

# (สำเนา)

## ประกาศกองบิน ๔๑ กองทัพอากาศ

เรื่อง ประกวดราคาจ้างก่อสร้างสร้างบ้านแถวพักอาศัย นายทหารชั้นประทวน ขนาด ๘ ครอบครัว พร้อมระบบสาธารณูปโภค จำนวน ๑ หลัง ที่ กองบิน ๔๑ จำนวน ๑ งาน ด้วยวิธีประกวดราคาอิเล็กทรอนิกส์ (e-bidding)

กองบิน ๔๑ กองทัพอากาศ มีความประสงค์จะประกวดราคาจ้างก่อสร้างสร้างบ้านแถวพักอาศัย นายทหารชั้นประทวน ขนาด ๘ ครอบครัว พร้อมระบบสาธารณูปโภค จำนวน ๑ หลัง ที่ กองบิน ๔๑ จำนวน ๑ งาน ด้วยวิธีประกวดราคาอิเล็กทรอนิกส์ (e-bidding) ราคาากลางของงานจ้างก่อสร้าง ในการประกวดราคาครั้งนี้ เป็นเงินทั้งสิ้น ๑๔,๕๐๐,๐๐๐.๐๐ บาท (สิบสี่ล้านบาทถ้วน) ตามรายการ ดังนี้

สร้างบ้านแถวพักอาศัย นาย	จำนวน	๑	งาน
ทหารชั้นประทวน ขนาด ๘			
ครอบครัว พร้อมระบบ			
สาธารณูปโภค จำนวน ๑ หลัง			
ที่ กองบิน ๔๑			

ผู้ยื่นข้อเสนอจะต้องมีคุณสมบัติ ดังต่อไปนี้

๑. มีความสามารถตามกฎหมาย

๒. ไม่เป็นบุคคลล้มละลาย

๓. ไม่อยู่ระหว่างเลิกกิจการ

๔. ไม่เป็นบุคคลซึ่งอยู่ระหว่างถูกระงับการยื่นข้อเสนอหรือทำสัญญากับหน่วยงานของรัฐไว้

ชั่วคราว เนื่องจากเป็นผู้ที่ไม่ผ่านเกณฑ์การประเมินผลการปฏิบัติงานของผู้ประกอบการตามระเบียบ ที่ รัฐมนตรีว่าการกระทรวงการคลังกำหนดตามที่ประกาศเผยแพร่ในระบบเครือข่ายสารสนเทศของกรมบัญชีกลาง

๕. ไม่เป็นบุคคลซึ่งถูกระบุชื่อไว้ในบัญชีรายชื่อผู้ทำงานและได้แจ้งเวียนชื่อให้เป็นผู้ทำงานของหน่วยงานของรัฐในระบบเครือข่ายสารสนเทศของกรมบัญชีกลาง ซึ่งรวมถึงนิติบุคคลที่ผู้ทำงานเป็นหุ้นส่วนผู้จัดการ กรรมการผู้จัดการ ผู้บริหาร ผู้มีอำนาจในการดำเนินงานในกิจการของนิติบุคคลนั้นด้วย

๖. มีคุณสมบัติและไม่มีลักษณะต้องห้ามตามที่คณะกรรมการนโยบายการจัดซื้อจัดจ้างและการบริหารพัสดุภาครัฐกำหนดในราชกิจจานุเบกษา

๗. เป็นนิติบุคคลผู้มีอาชีพรับจ้างงานที่ประกวดราคาอิเล็กทรอนิกส์ดังกล่าว

๘. ไม่เป็นผู้มีผลประโยชน์ร่วมกันกับผู้ยื่นข้อเสนอรายอื่นที่เข้ายื่นข้อเสนอให้แก่**กองทัพ**

**อากาศ** ณ วันประกาศประกวดราคาอิเล็กทรอนิกส์ หรือไม่เป็นผู้กระทำการอันเป็นการขัดขวางการแข่งขัน  
ราคาอย่างเป็นธรรม ในการประกวดราคาอิเล็กทรอนิกส์ครั้งนี้

๙. ไม่เป็นผู้ได้รับเอกสิทธิ์หรือความคุ้มกัน ซึ่งอาจปฏิเสธไม่ยอมขึ้นศาลไทย เว้นแต่รัฐบาลของ  
ผู้ยื่นข้อเสนอได้มีคำสั่งสละเอกสิทธิ์และความคุ้มกันเช่นนั้น

๑๐. ผู้ยื่นข้อเสนอต้องมีผลงานก่อสร้างประเภทเดียวกันกับงานที่ประกวดราคาจ้างก่อสร้าง  
และเป็นสัญญาเดี่ยว โดยมีผลงานก่อสร้าง ประเภทงานอาคาร ในวงเงินไม่น้อยกว่า ๕,๘๐๐,๐๐๐ บาท (ห้า  
ล้านแปดแสนบาทถ้วน) และเป็นผลงานที่เป็นคู่สัญญาโดยตรงกับหน่วยงานของรัฐหรือหน่วยงานเอกชนที่ กอง  
บิน ๔๑ เชื้อถือ (ย้อนหลังไม่เกิน ๕ ปี นับแต่วันส่งมอบงานจนถึงวันเสนอราคา)

๑๑. ผู้ยื่นข้อเสนอที่ยื่นข้อเสนอในรูปแบบของ "กิจการร่วมค้า" ต้องมีคุณสมบัติดังนี้

กรณีที่ข้อตกลงระหว่างผู้เข้าร่วมค้ากำหนดให้ผู้เข้าร่วมค้ารายใดรายหนึ่งเป็นผู้เข้าร่วม  
ค้าหลัก ข้อตกลงระหว่างผู้เข้าร่วมค้าจะต้องมีการกำหนดสัดส่วนหน้าที่และความรับผิดชอบในปริมาณงาน  
สิ่งของ หรือมูลค่าตามสัญญาของผู้เข้าร่วมค้าหลักมากกว่าผู้เข้าร่วมค้ารายอื่นทุกราย

กรณีที่ข้อตกลงระหว่างผู้เข้าร่วมค้ากำหนดให้ผู้เข้าร่วมค้ารายใดรายหนึ่งเป็นผู้เข้าร่วม  
ค้าหลัก กิจการร่วมค่านั้นต้องใช้ผลงานของผู้เข้าร่วมค้าหลักรายเดียวเป็นผลงานของกิจการร่วมค้าที่ยื่นขอ  
เสนอ

สำหรับข้อตกลงระหว่างผู้เข้าร่วมค้าที่ไม่ได้กำหนดให้ผู้เข้าร่วมค้ารายใดเป็นผู้เข้าร่วม  
หลัก ผู้เข้าร่วมค้าทุกรายจะต้องมีคุณสมบัติครบถ้วนตามเงื่อนไขที่กำหนดไว้ในเอกสารเชิญชวน หรือหนังสือ  
เชิญชวน

กรณีที่ข้อตกลงระหว่างผู้เข้าร่วมค้ากำหนดให้มีการมอบหมายผู้เข้าร่วมค้ารายใดราย  
หนึ่งเป็นผู้ยื่นข้อเสนอ ในนามกิจการร่วมค้า การยื่นข้อเสนอดังกล่าวไม่ต้องมีหนังสือมอบอำนาจ

สำหรับข้อตกลงระหว่างผู้เข้าร่วมค้าที่ไม่ได้กำหนดให้ผู้เข้าร่วมค้ารายใดเป็นผู้ยื่นขอ  
เสนอผู้เข้าร่วมค้าทุกรายจะต้องลงลายมือชื่อในหนังสือมอบอำนาจให้ผู้เข้าร่วมค้ารายใดรายหนึ่งเป็นผู้ยื่นขอ  
เสนอในนามกิจการร่วมค้า

๑๒. ผู้ยื่นข้อเสนอต้องลงทะเบียนที่มีข้อมูลถูกต้องครบถ้วนในระบบจัดซื้อจัดจ้างภาครัฐด้วย  
อิเล็กทรอนิกส์ (Electronic Government Procurement : e-GP) ของกรมบัญชีกลาง

๑๓. ผู้ยื่นข้อเสนอต้องมีมูลค่าสุทธิของกิจการ ดังนี้

(๑) กรณีผู้ยื่นข้อเสนอเป็นนิติบุคคลที่จัดตั้งขึ้นตามกฎหมายไทยซึ่งได้จดทะเบียนเกิน  
กว่า ๑ ปี ต้องมีมูลค่าสุทธิของกิจการ จากผลต่างระหว่างสินทรัพย์สุทธิหักด้วยหนี้สินสุทธิ ที่ปรากฏในงบแสดง  
ฐานะการเงินที่มีการตรวจรับรองแล้ว ซึ่งจะต้องแสดงค่าเป็นบวก ๑ ปีสุดท้ายก่อนวันยื่นข้อเสนอ

(๒) กรณีผู้ยื่นข้อเสนอเป็นนิติบุคคลที่จัดตั้งขึ้นตามกฎหมายไทย ซึ่งยังไม่มีกิจการรายงาน  
งบแสดงฐานะการเงินกับกรมพัฒนาธุรกิจการค้า ให้พิจารณาการกำหนดมูลค่าของทุนจดทะเบียน โดยผู้ยื่นข้อ

เสนอจะต้องมีทุนจดทะเบียนที่เรียกชำระมูลค่าหุ้นแล้ว ณ วันที่ยื่นข้อเสนอ ไม่ต่ำกว่า ๓ ล้านบาท

(๓) สำหรับการจัดซื้อจัดจ้างครั้งหนึ่งที่มีวงเงินเกิน ๕๐๐,๐๐๐ บาทขึ้นไป กรณีผู้ยื่นข้อเสนอเป็นบุคคลธรรมดา โดยพิจารณาจากหนังสือรับรองบัญชีเงินฝาก ไม่เกิน ๙๐ วันก่อนวันยื่นข้อเสนอ โดยต้องมีเงินฝากคงเหลือในบัญชีธนาคารเป็นมูลค่า ๑ ใน ๔ ของมูลค่างบประมาณของโครงการหรือรายการที่ยื่นข้อเสนอในแต่ละครั้ง และหากเป็นผู้ชนะการจัดซื้อจัดจ้างหรือเป็นผู้ได้รับการคัดเลือกจะต้องแสดงบัญชีเงินฝากที่มีมูลค่าดังกล่าวอีกครั้งหนึ่งในวันลงนามในสัญญา

(๔) กรณีที่ผู้ยื่นข้อเสนอไม่มีมูลค่าสุทธิของกิจการหรือทุนจดทะเบียน หรือมีแต่ไม่เพียงพอที่จะ เข้ายื่นข้อเสนอ ผู้ยื่นข้อเสนอสามารถขอวงเงินสินเชื่อ โดยต้องมีวงเงินสินเชื่อ ๑ ใน ๔ ของมูลค่างบประมาณของโครงการหรือรายการที่ยื่นข้อเสนอในครั้งนั้น (สินเชื่อที่ธนาคารภายในประเทศ หรือบริษัทเงินทุนหรือบริษัทเงินทุนหลักทรัพย์ที่ได้รับอนุญาตให้ประกอบกิจการเงินทุนเพื่อการพาณิชย์ และประกอบธุรกิจค้าประกันตามประกาศของธนาคารแห่งประเทศไทย ตามรายชื่อบริษัทเงินทุนที่ธนาคารแห่งประเทศไทยแจ้งเวียนให้ทราบ โดยพิจารณาจากยอดเงินรวมของวงเงินสินเชื่อที่สำนักงานใหญ่รับรอง หรือที่สำนักงานสาขารับรอง (กรณีได้รับมอบอำนาจจากสำนักงานใหญ่) ซึ่งออกให้แก่ผู้ยื่นข้อเสนอ นับถึงวันยื่นข้อเสนอไม่เกิน ๙๐ วัน)

(๕) กรณีตาม (๑) - (๔) ยกเว้นสำหรับกรณีดังต่อไปนี้

(๕.๑) กรณีที่ผู้ยื่นข้อเสนอเป็นหน่วยงานของรัฐ

(๕.๒) นิติบุคคลที่จัดตั้งขึ้นตามกฎหมายไทยที่อยู่ระหว่างการฟื้นฟูกิจการตามพระราชบัญญัติล้มละลาย (ฉบับที่ ๑๐) พ.ศ. ๒๕๖๑

(๕.๓) งานจ้างก่อสร้าง ที่กรมบัญชีกลางได้ขึ้นทะเบียนผู้ประกอบการงานก่อสร้างแล้ว และงานจ้างก่อสร้างที่หน่วยงานของรัฐได้มีการจัดทำบัญชีผู้ประกอบการงานก่อสร้างที่มีคุณสมบัติเบื้องต้นไว้แล้ว ก่อนวันที่พระราชบัญญัติการจัดซื้อจัดจ้างและการบริหารพัสดุภาครัฐมีผลใช้บังคับ

ผู้ยื่นข้อเสนอต้องยื่นข้อเสนอและเสนอราคาทางระบบจัดซื้อจัดจ้างภาครัฐด้วยอิเล็กทรอนิกส์ ในวันที่ ๖ กุมภาพันธ์ ๒๕๖๘ ระหว่างเวลา ๐๙.๐๐ น. ถึง ๑๒.๐๐ น.

ผู้สนใจสามารถรับเอกสารประกวดราคาอิเล็กทรอนิกส์ โดยดาวน์โหลดเอกสารทางระบบจัดซื้อจัดจ้างภาครัฐด้วยอิเล็กทรอนิกส์ หัวข้อ ค้นหาประกาศจัดซื้อจัดจ้างได้ตั้งแต่วันที่ประกาศจนถึงวันเสนอราคา

ผู้ยื่นข้อเสนอสามารถเตรียมเอกสารข้อเสนอได้ตั้งแต่วันที่ประกาศจนถึงวันเสนอราคา

ผู้สนใจสามารถดูรายละเอียดได้ที่เว็บไซต์ [www.wing๔๑.rtaf.mi.th](http://www.wing๔๑.rtaf.mi.th) หรือ [www.gprocurement.go.th](http://www.gprocurement.go.th) หรือสอบถามทางโทรศัพท์หมายเลข ๐๕๓-๒๐๑๓๙๕ ในวันและเวลาราชการ

ผู้สนใจต้องการทราบรายละเอียดเพิ่มเติมเกี่ยวกับสถานที่หรือร่างรายละเอียดขอบเขตของงานทั้งโครงการ โปรดสอบถามมายัง กองบิน ๔๑ ผ่านทางไปรษณีย์อิเล็กทรอนิกส์ [kittipong@rtaf.mi.th](mailto:kittipong@rtaf.mi.th)

หรือช่องทางตามที่กรมบัญชีกลางกำหนดภายในวันที่ ๓ กุมภาพันธ์ ๒๕๖๘ โดยกองบิน ๔๑ จะชี้แจงรายละเอียดดังกล่าวผ่านทางเว็บไซต์ [www.wing41.rtaf.mi.th](http://www.wing41.rtaf.mi.th) และ [www.gprocurement.go.th](http://www.gprocurement.go.th) ในวันที่ ๓ กุมภาพันธ์ ๒๕๖๘

ประกาศ ณ วันที่ ๑๗ มกราคม พ.ศ. ๒๕๖๘

ปรธร จินะวัฒน์

(นาวาอากาศเอกปรธร จินะวัฒน์)

ผู้บังคับการ กองบิน ๔๑

สำเนาถูกต้อง

จตุรงค์ รักสุภาพ

(นาวาอากาศเอกจตุรงค์ รักสุภาพ)

รองผู้บังคับการกองบิน 41

ประกาศขึ้นเว็บวันที่ ๑๗ มกราคม ๒๕๖๘

โดย นาวาอากาศเอกจตุรงค์ รักสุภาพ รองผู้

บังคับการกองบิน 41

# (สำเนา)

เอกสารประกวดราคาจ้างก่อสร้างด้วยการประกวดราคาอิเล็กทรอนิกส์ (e-bidding)

เลขที่ ๗/๒๕๖๘

ประกวดราคาจ้างก่อสร้างสร้างบ้านแถวพักอาศัย นายทหารชั้นประทวน ขนาด ๘ ครอบครัว พร้อมระบบ  
สาธารณูปโภค จำนวน ๑ หลัง ที่ กองบิน ๔๑ จำนวน ๑ งาน ด้วยวิธีประกวดราคาอิเล็กทรอนิกส์ (e-  
bidding)

ตามประกาศ กองบิน ๔๑ กองทัพอากาศ

ลงวันที่ ๑๗ มกราคม ๒๕๖๘

กองทัพอากาศ ซึ่งต่อไปนี้จะเรียกว่า "กองบิน ๔๑" มีความประสงค์จะ ประกวดราคาจ้างก่อสร้าง  
สร้างบ้านแถวพักอาศัย นายทหารชั้นประทวน ขนาด ๘ ครอบครัว พร้อมระบบสาธารณูปโภค จำนวน ๑ หลัง  
ที่ กองบิน ๔๑ จำนวน ๑ งาน ด้วยวิธีประกวดราคาอิเล็กทรอนิกส์ (e-bidding) ด้วยวิธีประกวดราคา  
อิเล็กทรอนิกส์ (e-bidding) โดยมีข้อแนะนำและข้อกำหนดดังต่อไปนี้

## ๑. เอกสารแนบท้ายเอกสารประกวดราคาอิเล็กทรอนิกส์

- ร่างรายละเอียดขอบเขตของงานทั้งโครงการ (Terms of Reference : TOR)
- แบบใบเสนอราคาที่กำหนดไว้ในระบบจัดซื้อจัดจ้างภาครัฐด้วยอิเล็กทรอนิกส์
- แบบสัญญาจ้างก่อสร้าง
- แบบหนังสือค้ำประกัน
  - หลักประกันการเสนอราคา
  - หลักประกันสัญญา
- สูตรการปรับราคา
- บทนิยาม
  - ผู้ที่มีผลประโยชน์ร่วมกัน
  - การขัดขวางการแข่งขันอย่างเป็นธรรม
- แบบบัญชีเอกสารที่กำหนดไว้ในระบบจัดซื้อจัดจ้างภาครัฐด้วยอิเล็กทรอนิกส์
  - บัญชีเอกสารส่วนที่ ๑
  - บัญชีเอกสารส่วนที่ ๒
- แผนการใช้วัสดุที่ผลิตภายในประเทศและแผนการใช้เหล็กที่ผลิตภายในประเทศ
- แผนการทำงาน

## ๒. คุณสมบัติของผู้ยื่นขอเสนอ

- มีความสามารถตามกฎหมาย

๒.๒ ไม่เป็นบุคคลล้มละลาย

๒.๓ ไม่อยู่ระหว่างเลิกกิจการ

๒.๔ ไม่เป็นบุคคลซึ่งอยู่ระหว่างถูกระงับการยื่นข้อเสนอหรือทำสัญญากับหน่วยงานของรัฐไว้ชั่วคราว เนื่องจากเป็นผู้ที่ไม่ผ่านเกณฑ์การประเมินผลการปฏิบัติงานของผู้ประกอบการตามระเบียบที่รัฐมนตรีว่าการกระทรวงการคลังกำหนดตามที่ประกาศเผยแพร่ในระบบเครือข่ายสารสนเทศของกรมบัญชีกลาง

๒.๕ ไม่เป็นบุคคลซึ่งถูกระงับชื่อไว้ในบัญชีรายชื่อผู้ทำงานและได้แจ้งเวียนชื่อให้เป็นผู้ทำงานของหน่วยงานของรัฐในระบบเครือข่ายสารสนเทศของกรมบัญชีกลาง ซึ่งรวมถึงนิติบุคคลที่ผู้ทำงานเป็นหุ้นส่วนผู้จัดการ กรรมการผู้จัดการ ผู้บริหาร ผู้มีอำนาจในการดำเนินงานในกิจการของนิติบุคคลนั้นด้วย

๒.๖ มีคุณสมบัติและไม่มีลักษณะต้องห้ามตามที่คณะกรรมการนโยบายการจัดซื้อจัดจ้าง และการบริหารพัสดุภาครัฐกำหนดในราชกิจจานุเบกษา

๒.๗ เป็นนิติบุคคลผู้มีอาชีพรับจ้างงานที่ประกวดราคาอิเล็กทรอนิกส์ดังกล่าว

๒.๘ ไม่เป็นผู้มีผลประโยชน์ร่วมกันกับผู้ยื่นข้อเสนอรายอื่นที่เข้ายื่นข้อเสนอให้แก่ **กองบิน ๔๑** ณ วันประกาศประกวดราคาอิเล็กทรอนิกส์ หรือไม่เป็นผู้กระทำการอันเป็นการขัดขวาง การแข่งขันอย่างเป็นทางการประกวดราคาอิเล็กทรอนิกส์ครั้งนี้

๒.๙ ไม่เป็นผู้ได้รับเอกสิทธิ์หรือความคุ้มกัน ซึ่งอาจปฏิเสธไม่ยอมขึ้นศาลไทย เว้นแต่รัฐบาลของผู้ยื่นข้อเสนอได้มีคำสั่งให้สละเอกสิทธิ์และความคุ้มกันเช่นนั้น

๒.๑๐ ผู้ยื่นข้อเสนอต้องมีผลงานก่อสร้างประเภทเดียวกันกับงานที่ประกวดราคาจ้างก่อสร้าง และเป็นสัญญาเดียว โดยมีผลงานก่อสร้าง ประเภทงานอาคาร ในวงเงินไม่น้อยกว่า ๕,๘๐๐,๐๐๐ บาท (ห้าล้านแปดแสนบาทถ้วน) และเป็นผลงานที่เป็นคู่สัญญาโดยตรงกับหน่วยงานของรัฐหรือหน่วยงานเอกชนที่ กองบิน ๔๑ เชื้อถือ (ย้อนหลังไม่เกิน ๕ ปี นับแต่วันส่งมอบงานจนถึงวันเสนอราคา)

๒.๑๑ กิจการร่วมค้าที่ยื่นข้อเสนอในรูปแบบของ "กิจการร่วมค้า" ต้องมีคุณสมบัติดังนี้  
กรณีที่ข้อตกลงระหว่างผู้เข้าร่วมค้ากำหนดให้ผู้เข้าร่วมค้ารายใดรายหนึ่งเป็นผู้เข้าร่วมค้าหลัก ข้อตกลงระหว่างผู้เข้าร่วมค้าจะต้องมีการกำหนดสัดส่วนหน้าที่และความรับผิดชอบในปริมาณงาน สิ่งของหรือมูลค่าตามสัญญาของผู้เข้าร่วมค้าหลักมากกว่าผู้เข้าร่วมค้ารายอื่นทุกราย

กรณีที่ข้อตกลงระหว่างผู้เข้าร่วมค้ากำหนดให้ผู้เข้าร่วมค้ารายใดรายหนึ่งเป็นผู้เข้าร่วมค้าหลัก กิจการร่วมค่านั้นต้องใช้ผลงานของผู้เข้าร่วมค้าหลักรายเดียวเป็นผลงานของกิจการร่วมค้าที่ยื่นข้อเสนอ

สำหรับข้อตกลงระหว่างผู้เข้าร่วมค้าที่ไม่ได้กำหนดให้ผู้เข้าร่วมค้ารายใดเป็นผู้เข้าร่วมค้าหลัก ผู้เข้าร่วมค้าทุกรายจะต้องมีคุณสมบัติครบถ้วนตามเงื่อนไขที่กำหนดไว้ในเอกสารเชิญชวน หรือหนังสือเชิญชวน

กรณีที่ข้อตกลงระหว่างผู้เข้าร่วมค้ากำหนดให้มีการมอบหมายผู้เข้าร่วมค้ารายใดรายหนึ่งเป็นผู้ยื่นข้อเสนอ ในนามกิจการร่วมค้า การยื่นข้อเสนอดังกล่าวไม่ต้องมีหนังสือมอบอำนาจ

สำหรับข้อตกลงระหว่างผู้เข้าร่วมค้าที่ไม่ได้กำหนดให้ผู้เข้าร่วมค้ารายใดเป็นผู้ยื่นข้อเสนอ ผู้เข้าร่วมค้าทุกรายจะต้องลงลายมือชื่อในหนังสือมอบอำนาจให้ผู้เข้าร่วมค้ารายใดรายหนึ่งเป็นผู้ยื่นข้อเสนอ ในนามกิจการร่วมค้า

๒.๑๒ ผู้ยื่นข้อเสนอต้องลงทะเบียนที่มีข้อมูลถูกต้องครบถ้วนในระบบจัดซื้อจัดจ้างภาครัฐด้วย อิเล็กทรอนิกส์ (Electronic Government Procurement : e-GP) ของกรมบัญชีกลาง

๒.๑๓ ผู้ยื่นข้อเสนอต้องมีมูลค่าสุทธิของกิจการ ดังนี้

(๑) กรณีผู้ยื่นข้อเสนอเป็นนิติบุคคลที่จัดตั้งขึ้นตามกฎหมายไทยซึ่งได้จดทะเบียนเกินกว่า ๑ ปี ต้องมีมูลค่าสุทธิของกิจการ จากผลต่างระหว่างสินทรัพย์สุทธิหักด้วยหนี้สินสุทธิ ที่ปรากฏในงบแสดงฐานะการเงินที่มีการตรวจรับรองแล้ว ซึ่งจะต้องแสดงค่าเป็นบวก ๑ ปีสุดท้ายก่อนวันยื่นข้อเสนอ

(๒) กรณีผู้ยื่นข้อเสนอเป็นนิติบุคคลที่จัดตั้งขึ้นตามกฎหมายไทย ซึ่งยังไม่มีงบแสดงฐานะการเงินกับกรมพัฒนาธุรกิจการค้า ให้พิจารณาการกำหนดมูลค่าของทุนจดทะเบียน โดยผู้ยื่นข้อเสนอจะต้องมีทุนจดทะเบียนที่เรียกชำระมูลค่าหุ้นแล้ว ณ วันที่ยื่นข้อเสนอ ไม่ต่ำกว่า ๓ ล้านบาท

(๓) สำหรับการจัดซื้อจัดจ้างครั้งหนึ่งที่มีวงเงินเกิน ๕๐๐,๐๐๐ บาทขึ้นไป กรณีผู้ยื่นข้อเสนอเป็นบุคคลธรรมดา โดยพิจารณาจากหนังสือรับรองบัญชีเงินฝาก ไม่เกิน ๙๐ วันก่อนวันยื่นข้อเสนอ โดยต้องมีเงินฝากคงเหลือในบัญชีธนาคารเป็นมูลค่า ๑ ใน ๔ ของมูลค่างบประมาณของโครงการหรือรายการที่ยื่นข้อเสนอในแต่ละครั้ง และหากเป็นผู้ชนะการจัดซื้อจัดจ้างหรือเป็นผู้ได้รับการคัดเลือกจะต้องแสดงบัญชีเงินฝากที่มีมูลค่าดังกล่าวอีกครั้งหนึ่งในวันลงนามในสัญญา

(๔) กรณีที่ผู้ยื่นข้อเสนอไม่มีมูลค่าสุทธิของกิจการหรือทุนจดทะเบียน หรือมีแต่ไม่เพียงพอที่จะ เข้ายื่นข้อเสนอ ผู้ยื่นข้อเสนอสามารถขอวงเงินสินเชื่อ โดยต้องมีวงเงินสินเชื่อ ๑ ใน ๔ ของมูลค่างบประมาณของโครงการหรือรายการที่ยื่นข้อเสนอในครั้งนั้น (สินเชื่อที่ธนาคารภายในประเทศ หรือบริษัทเงินทุนหรือบริษัทเงินทุนหลักทรัพย์ที่ได้รับอนุญาตให้ประกอบกิจการเงินทุนเพื่อการพาณิชย์ และประกอบธุรกิจค้าประกันตามประกาศของธนาคารแห่งประเทศไทย ตามรายชื่อบริษัทเงินทุนที่ธนาคารแห่งประเทศไทยแจ้งเวียนให้ทราบ โดยพิจารณาจากยอดเงินรวมของวงเงินสินเชื่อที่สำนักงานใหญ่รับรอง หรือที่สำนักงานสาขารับรอง (กรณีได้รับมอบอำนาจจากสำนักงานใหญ่) ซึ่งออกให้แก่ผู้ยื่นข้อเสนอ นับถึงวันยื่นข้อเสนอไม่เกิน ๙๐ วัน)

(๕) กรณีตาม (๑) - (๔) ยกเว้นสำหรับกรณีดังต่อไปนี้

(๕.๑) กรณีที่ผู้ยื่นข้อเสนอเป็นหน่วยงานของรัฐ

(๕.๒) นิติบุคคลที่จัดตั้งขึ้นตามกฎหมายไทยที่อยู่ระหว่างการฟื้นฟูกิจการ

ตามพระราชบัญญัติล้มละลาย (ฉบับที่ ๑๐) พ.ศ. ๒๕๖๑

(๕.๓) งานจ้างก่อสร้าง ที่กรมบัญชีกลางได้ขึ้นทะเบียนผู้ประกอบการงานก่อสร้างแล้ว และงานจ้างก่อสร้างที่หน่วยงานของรัฐได้มีการจัดทำบัญชีผู้ประกอบการงานก่อสร้างที่มี

คุณสมบัติเบื้องต้นไว้แล้ว ก่อนวันที่พระราชบัญญัติการจัดซื้อจัดจ้างและการบริหารพัสดุภาครัฐมีผลใช้บังคับ

๒.๑๔ หนังสือรับรองผลงานของหน่วยงานเอกชนที่ กองบิน ๔๑ เชื้อถั่ว จะต้องผ่านการตรวจสอบพิจารณาจากคณะกรรมการพิจารณาผลงานภาคเอกชนของ กรมช่างโยธาทหารอากาศ

### ๓. หลักฐานการยื่นข้อเสนอ

ผู้ยื่นข้อเสนอจะต้องเสนอเอกสารหลักฐานยื่นมาพร้อมกับการเสนอราคาทางระบบจัดซื้อจัดจ้างภาครัฐด้วยอิเล็กทรอนิกส์ โดยแยกเป็น ๒ ส่วน คือ

#### ๓.๑ ส่วนที่ ๑ อย่างน้อยต้องมีเอกสารดังต่อไปนี้

- (๑) ในกรณีผู้ยื่นข้อเสนอเป็นนิติบุคคล
  - (ก) ห้างหุ้นส่วนสามัญหรือห้างหุ้นส่วนจำกัด ให้ยื่นสำเนาหนังสือรับรองการจดทะเบียนนิติบุคคล บัญชีรายชื่อหุ้นส่วนผู้จัดการ ผู้มีอำนาจควบคุม (ถ้ามี)
  - (ข) บริษัทจำกัดหรือบริษัทมหาชนจำกัด ให้ยื่นสำเนาหนังสือรับรองการจดทะเบียนนิติบุคคล หนังสือบริคณห์สนธิ บัญชีรายชื่อกรรมการผู้จัดการ ผู้มีอำนาจควบคุม (ถ้ามี) และบัญชีผู้ถือหุ้นรายใหญ่ (ถ้ามี)
  - (๒) ในกรณีผู้ยื่นข้อเสนอเป็นบุคคลธรรมดาหรือคณะบุคคลที่มีใช้นิติบุคคล ให้ยื่นสำเนาบัตรประจำตัวประชาชนของผู้ยื่น ข้อเสนอข้อตกลงที่แสดงถึงการเข้าเป็นหุ้นส่วน (ถ้ามี) สำเนาบัตรประจำตัวประชาชนของผู้เป็นหุ้นส่วน หรือสำเนาหนังสือเดินทางของผู้เป็นหุ้นส่วนที่ได้ถือสัญชาติไทย
  - (๓) ในกรณีผู้ยื่นข้อเสนอเป็นผู้ยื่นข้อเสนอร่วมกันในฐานะเป็นผู้ร่วมค้า ให้ยื่นสำเนาสัญญาของการเข้าร่วมค้า และเอกสารตามที่ระบุไว้ใน (๑) หรือ (๒) ของผู้ร่วมค้า แล้วแต่กรณี
  - (๔) ผู้ยื่นข้อเสนอต้องแสดงหลักฐานเกี่ยวกับมูลค่าสุทธิของกิจการ ดังนี้
    - (๔.๑) ในกรณีผู้ยื่นข้อเสนอเป็นนิติบุคคล ให้ยื่นงบแสดงฐานะการเงินที่มีการรับรองแล้วของ ๑ ปีสุดท้ายก่อนวันยื่นข้อเสนอ โดยให้ยื่นขณะเข้าเสนอราคา
    - (๔.๒) ในกรณีผู้ยื่นข้อเสนอเป็นบุคคลธรรมดา ให้ยื่นหนังสือรับรองบัญชีเงินฝาก ไม่เกิน ๙๐ วัน ก่อนวันยื่นข้อเสนอ โดยให้ยื่นขณะเข้าเสนอราคา และจะต้องแสดงหนังสือรับรองบัญชีเงินฝากที่มีมูลค่าดังกล่าวอีกครั้งหนึ่งในวันลงนามในสัญญา
    - (๔.๓) กรณีที่ผู้ยื่นข้อเสนอไม่มีมูลค่าสุทธิของกิจการและทุนจดทะเบียน หรือมีแต่ไม่เพียงพอที่จะเข้ายื่นข้อเสนอ ให้ยื่นสำเนาหนังสือรับรองวงเงินสินเชื่อ (สินเชื่อที่ธนาคารภายในประเทศหรือบริษัทเงินทุนหรือบริษัทเงินทุนหลักทรัพย์ที่ได้รับอนุญาตให้ประกอบกิจการเงินทุนเพื่อการพาณิชย์และประกอบธุรกิจค้าประกัน ตามประกาศของธนาคารแห่งประเทศไทย ตามรายชื่อบริษัทเงินทุนที่ธนาคารแห่งประเทศไทยแจ้งเวียนให้ทราบ โดยพิจารณาจากยอดเงินรวมของวงเงินสินเชื่อที่สำนักงานใหญ่รับรองหรือที่สำนักงานสาขารับรอง (กรณีได้รับมอบอำนาจจากสำนักงานใหญ่) ซึ่งออกให้แก่ผู้ยื่นข้อเสนอ นับถึงวันยื่นข้อเสนอไม่เกิน ๙๐ วัน)
  - (๕) สำเนาใบทะเบียนพาณิชย์ (ถ้ามี)
  - (๖) สำเนาใบทะเบียนภาษีมูลค่าเพิ่ม พร้อมทั้งรับรองสำเนาถูกต้อง (ถ้ามี)



(๗) บัญชีเอกสารส่วนที่ ๑ ทั้งหมดที่ได้ยื่นพร้อมกับการเสนอราคาทางระบบจัดซื้อจัดจ้างภาครัฐด้วยอิเล็กทรอนิกส์ ตามแบบในข้อ ๑.๗ (๑) โดยไม่ต้องแนบในรูปแบบ PDF File (Portable Document Format)

ทั้งนี้ เมื่อผู้ยื่นข้อเสนอดำเนินการแนบไฟล์เอกสารตามบัญชีเอกสารส่วนที่ ๑ ครบถ้วน ถูกต้องแล้ว ระบบจัดซื้อจัดจ้างภาครัฐด้วยอิเล็กทรอนิกส์จะสร้างบัญชีเอกสารส่วนที่ ๑ ตามแบบในข้อ ๑.๗ (๑) ให้โดยผู้ยื่นข้อเสนอไม่ต้องแนบบัญชีเอกสารส่วนที่ ๑ ดังกล่าวในรูปแบบ PDF File (Portable Document Format)

### ๓.๒ ส่วนที่ ๒ อย่างน้อยต้องมีเอกสารดังต่อไปนี้

(๑) ในกรณีที่ผู้ยื่นข้อเสนอมอบอำนาจให้บุคคลอื่นกระทำการแทนให้แนบหนังสือมอบอำนาจซึ่งติดอากรแสตมป์ตามกฎหมาย โดยมีหลักฐานแสดงตัวตนของผู้มอบอำนาจและผู้รับมอบอำนาจ ทั้งนี้หากผู้รับมอบอำนาจเป็นบุคคลธรรมดาต้องเป็นผู้ที่บรรลุนิติภาวะตามกฎหมายแล้วเท่านั้น

(๒) หลักประกันการเสนอราคา ตามข้อ ๕

(๓) สำเนาหนังสือรับรองผลงานก่อสร้าง (ย้อนหลังไม่เกิน ๕ ปี นับแต่วันส่งมอบงานจนถึงวันเสนอราคา)

(๔) สำเนาหนังสือแจ้งผลการตรวจสอบรับรองผลงานภาคเอกชนที่ กอปปิน ๔๑ เชื้อถั่ว ที่ผ่านการตรวจสอบพิจารณาจากคณะกรรมการพิจารณาผลงานภาคเอกชนของ กรมช่างโยธา ทหารอากาศ (ถ้ามี) (ย้อนหลังไม่เกิน ๕ ปี นับแต่วันส่งมอบงานจนถึงวันเสนอราคา)

(๕) สำเนาใบขึ้นทะเบียนผู้ประกอบการวิสาหกิจขนาดกลางและขนาดย่อม (SMEs) (ถ้ามี)

(๖) บัญชีเอกสารส่วนที่ ๒ ทั้งหมดที่ได้ยื่นพร้อมกับการเสนอราคาทางระบบจัดซื้อจัดจ้างภาครัฐด้วยอิเล็กทรอนิกส์ตามแบบในข้อ ๑.๗ (๒) โดยไม่ต้องแนบในรูปแบบ PDF File (Portable Document Format)

ทั้งนี้ เมื่อผู้ยื่นข้อเสนอดำเนินการแนบไฟล์เอกสารตามบัญชีเอกสารส่วนที่ ๒ ครบถ้วน ถูกต้องแล้ว ระบบจัดซื้อจัดจ้างภาครัฐด้วยอิเล็กทรอนิกส์จะสร้างบัญชีเอกสารส่วนที่ ๒ ตามแบบในข้อ ๑.๗ (๒) ให้โดยผู้ยื่นข้อเสนอไม่ต้องแนบบัญชีเอกสารส่วนที่ ๒ ดังกล่าวในรูปแบบ PDF File (Portable Document Format)

## ๔. การเสนอราคา

๔.๑ ผู้ยื่นข้อเสนอต้องยื่นข้อเสนอ และเสนอราคาทางระบบจัดซื้อจัดจ้างภาครัฐด้วยอิเล็กทรอนิกส์ตามที่กำหนดไว้ในเอกสารประกวดราคาอิเล็กทรอนิกส์นี้ โดยไม่มีเงื่อนไขใดๆ ทั้งสิ้น และจะต้องกรอกข้อความให้ถูกต้องครบถ้วน พร้อมทั้งหลักฐานแสดงตัวตนและทำการยืนยันตัวตนของผู้ยื่นข้อเสนอ โดยไม่ต้องแนบบใบเสนอราคาในรูปแบบ PDF File (Portable Document Format)

๔.๒ ให้ผู้ยื่นข้อเสนอกรอกรายละเอียดการเสนอราคาในใบเสนอราคาตามแบบเอกสารประกวดราคาจ้างก่อสร้างด้วยวิธีประกวดราคาอิเล็กทรอนิกส์ (e-bidding) ข้อ ๑.๒ ให้ครบถ้วน

โดยไม่ต้องยื่น ใบแจ้งปริมาณงานและราคาและใบบัญชีรายการก่อสร้าง ในรูปแบบ PDF File (Portable Document Format)

ในการเสนอราคาให้เสนอราคาเป็นเงินบาทและเสนอราคาได้เพียงครั้งเดียวและราคาเดียว โดยเสนอราคารวม หรือราคาต่อหน่วย หรือราคาต่อรายการ ตามเงื่อนไขที่ระบุไว้ท้ายใบเสนอราคาให้ถูกต้อง ทั้งนี้ ราคารวมที่เสนอจะต้องตรงกันทั้งตัวเลขและตัวหนังสือ ถ้าตัวเลขและตัวหนังสือไม่ตรงกัน ให้ถือตัวหนังสือเป็นสำคัญ โดยคิดราคารวมทั้งสิ้นซึ่งรวมค่าภาษีมูลค่าเพิ่ม ภาษีอากรอื่น และค่าใช้จ่ายที่ส่งไปแล้ว

ราคาที่เสนอจะต้องเสนอกำหนดยื่นราคาไม่น้อยกว่า ๑๒๐ วัน ตั้งแต่วันเสนอราคาโดยภายในกำหนดยื่นราคา ผู้ยื่นข้อเสนอต้องรับผิดชอบราคาที่ตนได้เสนอไว้และจะถอนการเสนอราคาไม่ได้

๔.๓ ผู้ยื่นข้อเสนอจะต้องเสนอกำหนดเวลาดำเนินการก่อสร้างแล้วเสร็จไม่เกิน ๓๐๐ วัน นับถัดจากวันลงนามในสัญญาจ้าง หรือวันที่ได้รับหนังสือแจ้งจาก กองบิน ๔๑ ให้เริ่มทำงาน

๔.๔ ก่อนเสนอราคา ผู้ยื่นข้อเสนอควรตรวจดูร่างสัญญา ร่างรายละเอียดขอบเขตของงานทั้งโครงการ (Terms of Reference : TOR) ให้ถี่ถ้วนและเข้าใจเอกสารประกวดราคาจ้างอิเล็กทรอนิกส์ทั้งหมดเสียก่อนที่จะตกลงยื่นข้อเสนอตามเงื่อนไขในเอกสารประกวดราคาจ้างอิเล็กทรอนิกส์

๔.๕ ผู้ยื่นข้อเสนอจะต้องยื่นข้อเสนอและเสนอราคาทางระบบจัดซื้อจัดจ้างภาครัฐด้วย อิเล็กทรอนิกส์ในวันที่ ๖ กุมภาพันธ์ ๒๕๖๘ ระหว่างเวลา ๐๙.๐๐ น. ถึง ๑๒.๐๐ น. และเวลาในการเสนอราคาให้ถือตามเวลาของระบบจัดซื้อจัดจ้างภาครัฐด้วยอิเล็กทรอนิกส์เป็นเกณฑ์

เมื่อพ้นกำหนดเวลายื่นข้อเสนอและเสนอราคาแล้ว จะไม่รับเอกสารการยื่นข้อเสนอ และการเสนอราคาใดๆ โดยเด็ดขาด

๔.๖ ผู้ยื่นข้อเสนอต้องจัดทำเอกสารสำหรับใช้ในการเสนอราคาในรูปแบบไฟล์เอกสาร ประเภท PDF File (Portable Document Format) โดยผู้ยื่นข้อเสนอต้องเป็นผู้รับผิดชอบตรวจสอบความครบถ้วน ถูกต้อง และชัดเจนของเอกสาร PDF File ก่อนที่จะยืนยันการเสนอราคา แล้วจึงส่งข้อมูล (Upload) เพื่อเป็นการเสนอราคาให้แก่กองบิน ๔๑ ผ่านทางระบบจัดซื้อจัดจ้างภาครัฐด้วยอิเล็กทรอนิกส์

๔.๗ คณะกรรมการพิจารณาผลการประกวดราคาอิเล็กทรอนิกส์จะดำเนินการตรวจสอบ คุณสมบัติของผู้ยื่นข้อเสนอแต่ละรายว่า เป็นผู้ยื่นข้อเสนอที่มีผลประโยชน์ร่วมกันกับผู้ยื่นเสนอรายอื่นตามข้อ ๑.๖ (๑) หรือไม่ หากปรากฏว่าผู้ยื่นเสนอรายใดเป็นผู้ยื่นข้อเสนอที่มีผลประโยชน์ร่วมกันกับผู้ยื่นเสนอรายอื่น คณะกรรมการฯ จะตัดรายชื่อผู้ยื่นเสนอราคาที่มีผลประโยชน์ร่วมกันนั้นออกจากการเป็นผู้ยื่นข้อเสนอ

หากปรากฏต่อคณะกรรมการพิจารณาผลการประกวดราคาอิเล็กทรอนิกส์ว่า ก่อนหรือในขณะที่มีการพิจารณาข้อเสนอ มีผู้ยื่นเสนอรายใดกระทำการอันเป็นการขัดขวางการแข่งขันอย่างเป็นธรรมตาม ข้อ ๑.๖ (๒) และคณะกรรมการฯ เชื่อว่ามีการกระทำอันเป็นการขัดขวางการแข่งขันอย่างเป็นธรรม คณะกรรมการฯ จะตัดรายชื่อผู้ยื่นเสนอรายนั้นออกจากการเป็นผู้ยื่นข้อเสนอ และกองบิน ๔๑ จะพิจารณา

ลงโทษผู้ยื่นข้อเสนอดังกล่าวเป็นผู้ทำงาน เว้นแต่ **กองบิน ๔๑** จะพิจารณาเห็นว่า ผู้ยื่นข้อเสนอรายนั้น มิใช่เป็นผู้ริเริ่มให้มีการกระทำความดังกล่าวและได้ให้ความร่วมมือเป็นประโยชน์ต่อการพิจารณาของ**กองบิน ๔๑**

๔.๘ ผู้ยื่นข้อเสนอจะต้องปฏิบัติ ดังนี้

- (๑) ปฏิบัติตามเงื่อนไขที่ระบุไว้ในเอกสารประกวดราคาอิเล็กทรอนิกส์
- (๒) ราคาที่เสนอจะต้องเป็นราคาที่รวมภาษีมูลค่าเพิ่ม และภาษีอื่นๆ (ถ้ามี) รวมค่าใช้จ่ายที่ส่งไปเรียบร้อยแล้ว
- (๓) ผู้ยื่นข้อเสนอจะต้องลงทะเบียนเพื่อเข้าสู่กระบวนการเสนอราคา ตามวัน เวลา ที่กำหนด
- (๔) ผู้ยื่นข้อเสนอจะถอนการเสนอราคาที่เสนอแล้วไม่ได้
- (๕) ผู้ยื่นข้อเสนอต้องศึกษาและทำความเข้าใจในระบบและวิธีการเสนอราคา ด้วยวิธีประกวดราคาอิเล็กทรอนิกส์ ของกรมบัญชีกลางที่แสดงไว้ในเว็บไซต์ [www.gprocurement.go.th](http://www.gprocurement.go.th)

๔.๙ คู่สัญญาต้องจัดทำแผนการทำงานมาให้ภายใน **๑๕** วัน นับถัดจากวันลงนามในสัญญา โดยจัดทำแผนการทำงานตามเอกสารแนบท้ายเอกสารประกวดราคาอิเล็กทรอนิกส์ เว้นแต่เป็นกรณีสัญญาที่มีวงเงินไม่เกิน ๕๐๐,๐๐๐ บาท ทั้งนี้ แผนการทำงานให้ถือเป็นเอกสารส่วนหนึ่งของสัญญา

๔.๑๐ ผู้ยื่นข้อเสนอที่เป็นผู้ชนะการเสนอราคาต้องจัดทำแผนการใช้พัสดุที่ผลิตในประเทศและแผนการใช้เหล็กที่ผลิตในประเทศ โดยยื่นให้หน่วยงานของรัฐภายใน ๖๐ วัน นับถัดจากวันลงนามในสัญญา

## ๕. หลักประกันการเสนอราคา

ผู้ยื่นข้อเสนอต้องวางหลักประกันการเสนอราคาพร้อมกับการเสนอราคาทางระบบการจัดซื้อจัดจ้างภาครัฐด้วยอิเล็กทรอนิกส์ โดยใช้หลักประกันอย่างหนึ่งอย่างใดดังต่อไปนี้

จำนวน **๗๒๕,๐๐๐.๐๐** บาท (**เจ็ดแสนสองหมื่นห้าพันบาทถ้วน**)

๕.๑ เช็คหรือดราฟท์ที่ธนาคารเซ็นส่งจ่าย ซึ่งเป็นเช็คหรือดราฟท์ลงวันที่ที่ใช้เช็คหรือดราฟท์นั้นชำระต่อเจ้าหน้าที่ในวันที่ยื่นข้อเสนอ หรือก่อนวันนั้นไม่เกิน ๓ วันทำการ

๕.๒ หนังสือค้ำประกันอิเล็กทรอนิกส์ของธนาคารภายในประเทศตามแบบที่คณะกรรมการนโยบายกำหนด

๕.๓ พันธบัตรรัฐบาลไทย

๕.๔ หนังสือค้ำประกันของบริษัทเงินทุนหรือบริษัทหลักทรัพย์ที่ได้รับอนุญาตให้ ประกอบกิจการเงินทุนเพื่อการพาณิชย์และประกอบธุรกิจค้ำประกันตามประกาศของธนาคารแห่งประเทศไทย ตามรายชื่อบริษัทเงินทุนที่ธนาคารแห่งประเทศไทยแจ้งเวียนให้ทราบ โดยอนุโลมให้ใช้ตามตัวอย่างหนังสือค้ำประกันของธนาคารที่คณะกรรมการนโยบายกำหนด

กรณีที่ผู้ยื่นข้อเสนอ นำเช็คหรือดราฟท์ที่ธนาคารส่งจ่ายหรือพันธบัตรรัฐบาลไทยหรือหนังสือค้ำประกันของบริษัทเงินทุนหรือบริษัทหลักทรัพย์ มาวางเป็นหลักประกันการเสนอราคาจะต้องส่งต้นฉบับเอกสารดังกล่าวมาให้**กองบิน ๔๑**ตรวจสอบความถูกต้องในวันที่ **๑๑ กุมภาพันธ์ ๒๕๖๘** ระหว่าง

เวลา ๐๘.๓๐ น. ถึง ๑๖.๓๐ น.

กรณีที่ผู้ยื่นข้อเสนอที่ยื่นข้อเสนอในรูปแบบของ "กิจการร่วมค้า" ประสงค์จะใช้หนังสือ คำประกันอิเล็กทรอนิกส์ของธนาคารในประเทศเป็นหลักประกันการเสนอราคาให้ระบุชื่อผู้เข้าร่วมค้ารายที่ สัญญาร่วมค้ากำหนดให้เป็นผู้เข้ายื่นข้อเสนอกับหน่วยงานของรัฐเป็นผู้ยื่นข้อเสนอ

หลักประกันการเสนอราคาตามข้อนี้ **กองบิน ๔๑** จะคืนให้ผู้ยื่นข้อเสนอหรือผู้ค้าประกัน ภายใน ๑๕ วัน นับถัดจากวันที่ **กองบิน ๔๑** ได้พิจารณาเห็นชอบรายงานผลคัดเลือกผู้ชนะการประกวดราคา เรียบร้อยแล้ว เว้นแต่ผู้ยื่นข้อเสนอรายที่คัดเลือกไว้ซึ่งเสนอราคาต่ำสุดหรือได้คะแนนรวมสูงสุดไม่เกิน ๓ ราย ให้คืนได้ต่อเมื่อได้ทำสัญญาหรือข้อตกลง หรือผู้ยื่นข้อเสนอได้พ้นจากข้อผูกพันแล้ว

การคืนหลักประกันการเสนอราคา ไม่ว่าในกรณีใด ๆ จะคืนให้โดยไม่มีดอกเบี้ย

## ๖. หลักเกณฑ์และสิทธิในการพิจารณา

๖.๑ การพิจารณาผลการยื่นข้อเสนอประกวดราคาอิเล็กทรอนิกส์ครั้งนี้ **กองบิน ๔๑** จะพิจารณาตัดสินโดยใช้หลักเกณฑ์ **ราคา**

๖.๒ การพิจารณาผู้ชนะการยื่นข้อเสนอ

กรณีใช้หลักเกณฑ์ราคาในการพิจารณาผู้ชนะการยื่นข้อเสนอ **กองบิน ๔๑** จะพิจารณาจาก **ราคารวม**

๖.๓ หากผู้ยื่นข้อเสนอรายใดมีคุณสมบัติไม่ถูกต้องตามข้อ ๒ หรือยื่นหลักฐานการยื่น ข้อเสนอไม่ถูกต้อง หรือไม่ครบถ้วนตามข้อ ๓ หรือยื่นข้อเสนอไม่ถูกต้องตามข้อ ๔ แล้ว คณะกรรมการ พิจารณาผล การประกวดราคาอิเล็กทรอนิกส์จะไม่รับพิจารณาข้อเสนอของผู้ยื่นข้อเสนอรายนั้น เว้นแต่ ผู้ยื่น ข้อเสนอรายใดเสนอเอกสารทางเทคนิคหรือรายละเอียดคุณลักษณะเฉพาะของพัสดุที่จะจ้างไม่ครบถ้วน หรือ เสนอรายละเอียดแตกต่างไปจากเงื่อนไขที่ **กองบิน ๔๑** กำหนดไว้ในประกาศและเอกสารประกวดราคา อิเล็กทรอนิกส์ ในส่วนที่มีสาระสำคัญและความแตกต่างนั้น ไม่มีผลทำให้เกิดการได้เปรียบเสียเปรียบ ต่อผู้ ยื่นข้อเสนอรายอื่น หรือเป็นการผิดพลาดเล็กน้อย คณะกรรมการฯ อาจพิจารณาผ่อนปรนการตัดสินสิทธิ ผู้ยื่นข้อ เสนอรายนั้น

๖.๔ **กองบิน ๔๑** สงวนสิทธิ์ไม่พิจารณาข้อเสนอของผู้ยื่นข้อเสนอโดยไม่มี การผ่อนผัน ในกรณีดังต่อไปนี้

(๑) ไม่กรอกชื่อผู้ยื่นข้อเสนอในการเสนอราคาทางระบบจัดซื้อจัดจ้าง ด้วย อิเล็กทรอนิกส์

(๒) เสนอรายละเอียดแตกต่างไปจากเงื่อนไขที่กำหนดในเอกสาร ประกวดราคา อิเล็กทรอนิกส์ที่เป็นสาระสำคัญ หรือมีผลทำให้เกิดความได้เปรียบเสียเปรียบแก่ผู้ยื่นข้อเสนอ รายอื่น

๖.๕ ในการตัดสินการประกวดราคาอิเล็กทรอนิกส์หรือในการทำสัญญา คณะ กรรมการพิจารณาผลการประกวดราคาอิเล็กทรอนิกส์หรือ **กองบิน ๔๑** มีสิทธิให้ผู้ยื่นข้อเสนอชี้แจงข้อเท็จจริง เพิ่มเติมได้ **กองบิน ๔๑** มีสิทธิที่จะไม่รับข้อเสนอ ไม่รับราคา หรือไม่ทำสัญญา หากข้อเท็จจริงดังกล่าวไม่

เหมาะสมหรือไม่ถูกต้อง

๖.๖ **กองบิน ๔๑** ทรงไว้ซึ่งสิทธิที่จะไม่รับราคาต่ำสุด หรือราคาหนึ่งราคาใด หรือราคา ที่เสนอทั้งหมดก็ได้ และอาจพิจารณาเลือกจ้างในจำนวน หรือขนาด หรือเฉพาะรายการหนึ่งรายการใด หรือ อาจจะยกเลิก การประกวดราคาอิเล็กทรอนิกส์โดยไม่พิจารณาจัดจ้างเลยก็ได้ สุดแต่จะพิจารณา ทั้งนี้ เพื่อ ประโยชน์ของทางราชการเป็นสำคัญ และให้ถือว่าการตัดสินใจของ **กองบิน ๔๑** เป็นเด็ดขาด ผู้ยื่นข้อเสนอจะ เรียกเรื่องค่าใช้จ่าย หรือค่าเสียหายใดๆ มิได้ รวมทั้ง **กองบิน ๔๑** จะพิจารณายกเลิกการประกวดราคา อิเล็กทรอนิกส์และลงโทษผู้ยื่นข้อเสนอเป็นผู้ที่ทำงาน ไม่ว่าจะเป็นผู้ยื่นข้อเสนอที่ได้รับการคัดเลือกหรือไม่ก็ตาม หากมีเหตุที่เชื่อถือได้ว่าผู้ยื่นข้อเสนอกระทำการโดยไม่สุจริต เช่น การเสนอเอกสารอันเป็นเท็จ หรือใช้ชื่อ บุคคลธรรมดา หรือนิติบุคคลอื่นมาเสนอราคาแทน เป็นต้น

ในกรณีที่ผู้ยื่นข้อเสนอรายที่เสนอราคาต่ำสุด เสนอราคาต่ำจนคาดหมายได้ว่าไม่อาจ ดำเนินงานตามเอกสารประกวดราคาอิเล็กทรอนิกส์ได้ คณะกรรมการพิจารณาผลการประกวดราคา อิเล็กทรอนิกส์หรือ**กองบิน ๔๑** จะให้ผู้ยื่นข้อเสนออื่นชี้แจงและแสดงหลักฐานที่ทำให้เชื่อได้ว่า ผู้ยื่นข้อเสนอ สามารถดำเนินงานตามเอกสารประกวดราคาอิเล็กทรอนิกส์ให้เสร็จสมบูรณ์ หากคำชี้แจงไม่เป็นที่รับฟังได้ **กอง บิน ๔๑** มีสิทธิที่จะไม่รับข้อเสนอหรือไม่รับราคาของผู้ยื่นข้อเสนอรายนั้น ทั้งนี้ ผู้ยื่นข้อเสนอดังกล่าวไม่มีสิทธิ เรียกเรื่องค่าใช้จ่ายหรือค่าเสียหายใดๆ จาก**กองบิน ๔๑**

๖.๗ ก่อนลงนามในสัญญา **กองบิน ๔๑** อาจประกาศยกเลิกการประกวดราคา อิเล็กทรอนิกส์ หากปรากฏว่ามีการกระทำที่เข้าลักษณะผู้ยื่นข้อเสนอที่ชนะการประกวดราคาหรือที่ได้รับการ คัดเลือกมีผลประโยชน์ร่วมกัน หรือมีส่วนได้เสียกับผู้ยื่นข้อเสนอรายอื่น หรือขัดขวางการแข่งขันอย่างเป็น ธรรม หรือสมยอมกันกับผู้ยื่นข้อเสนอรายอื่น หรือเจ้าหน้าที่ในการเสนอราคา หรือสื่อว่ากระทำการทุจริตอื่นใด ในการเสนอราคา

๖.๘ หากผู้ยื่นข้อเสนอซึ่งเป็นผู้ประกอบการ SMEs เสนอราคาสูงกว่าราคาต่ำสุดของ ผู้ยื่นข้อเสนอรายอื่นที่ไม่เกินร้อยละ ๑๐ ให้หน่วยงานของรัฐจัดซื้อจัดจ้างกับผู้ประกอบการ SMEs ดังกล่าว โดยจัดเรียงลำดับผู้ยื่นข้อเสนอซึ่งเป็นผู้ประกอบการ SMEs ซึ่งเสนอราคาสูงกว่าราคาต่ำสุดของผู้ยื่นข้อเสนอ รายอื่นไม่เกินร้อยละ ๑๐ ที่จะเรียกมาทำสัญญาไม่เกิน ๓ ราย

ผู้ยื่นข้อเสนอที่เป็นกิจการร่วมค้าที่จะได้สิทธิตามวรรคหนึ่ง ผู้เข้าร่วมค้าทุกราย จะต้องเป็นผู้ประกอบการ SMEs

ทั้งนี้ ผู้ประกอบการ SMEs ที่ได้แต่มีต่อด้านราคาตามวรรคหนึ่ง จะต้องมี วงเงินสัญญาสะสมตามปีปฏิทินรวมกับราคาที่เสนอในครั้งแล้ว มีมูลค่ารวมกันไม่เกินมูลค่าของรายได้ตาม ขนาดที่ขึ้นทะเบียนไว้กับ สสว.

๖.๙ หากผู้ยื่นข้อเสนอซึ่งมิใช่ผู้ประกอบการ SMEs แต่เป็นบุคคลธรรมดาที่ถือสัญชาติ ไทยหรือนิติบุคคลที่จัดตั้งขึ้นตามกฎหมายไทยเสนอราคาสูงกว่าราคาต่ำสุดของผู้ยื่นข้อเสนอซึ่งเป็น บุคคลธรรมดาที่มีได้ถือสัญชาติไทยหรือนิติบุคคลที่จัดตั้งขึ้นตามกฎหมายของต่างประเทศไม่เกินร้อยละ ๓ ให้ จัดซื้อจัดจ้างกับบุคคลธรรมดาที่ถือสัญชาติไทยหรือนิติบุคคลที่จัดตั้งขึ้นตามกฎหมายไทยดังกล่าว

ผู้ยื่นข้อเสนอที่เป็นกิจการร่วมค้าที่จะได้สิทธิตามวรรคหนึ่ง ผู้เข้าร่วมค้าทุกราย จะต้องเป็นบุคคลธรรมดาที่ถือสัญชาติไทยหรือนิติบุคคลที่จัดตั้งขึ้นตามกฎหมายไทย

## ๗. การทำสัญญาจ้างก่อสร้าง

ผู้ชนะการประกวดราคาอิเล็กทรอนิกส์จะต้องทำสัญญาจ้างตามแบบสัญญา ดังระบุ ในข้อ ๑.๓ หรือทำข้อตกลงเป็นหนังสือกับกองบิน ๔๑ ภายใน ๗ วัน นับถัดจากวันที่ได้รับแจ้ง และจะต้องวาง หลักประกันสัญญาเป็นจำนวนเงินเท่ากับร้อยละ ๕ ของราคาค่าจ้างที่ประกวดราคาอิเล็กทรอนิกส์ ให้กองบิน ๔๑ยึดถือไว้ในขณะทำสัญญาโดยใช้หลักประกันอย่างหนึ่งอย่างใด ดังต่อไปนี้

๗.๑ เงินสด

๗.๒ เช็คหรือตราพท์ที่ธนาคารเซ็นส่งจ่าย ซึ่งเป็นเช็คหรือตราพท์ลงวันที่ใช้เช็คหรือ ตราพท์นั้น ชำระต่อเจ้าหน้าที่ในวันทำสัญญา หรือก่อนวันนั้นไม่เกิน ๓ วันทำการ

๗.๓ หนังสือค้ำประกันของธนาคารภายในประเทศ ตามตัวอย่างที่คณะกรรมการ นโยบายกำหนด ดังระบุในข้อ ๑.๔ (๒) หรือจะเป็นหนังสือค้ำประกันอิเล็กทรอนิกส์ตามวิธีการที่กรมบัญชีกลาง กำหนด

๗.๔ หนังสือค้ำประกันของบริษัทเงินทุน หรือบริษัทเงินทุนหลักทรัพย์ที่ได้รับอนุญาต ให้ประกอบกิจการเงินทุนเพื่อการพาณิชย์และประกอบธุรกิจค้ำประกันตามประกาศของธนาคารแห่งประเทศไทย ตามรายชื่อบริษัทเงินทุนที่ธนาคารแห่งประเทศไทยแจ้งเวียนให้ทราบ โดยอนุโลมให้ใช้ตามตัวอย่าง หนังสือค้ำประกันของธนาคารที่คณะกรรมการนโยบายกำหนด ดังระบุในข้อ ๑.๔ (๒)

๗.๕ พันธบัตรรัฐบาลไทย

หลักประกันนี้จะคืนให้ โดยไม่มีดอกเบี้ยภายใน ๑๕ วันนับถัดจากวันที่ผู้ชนะการ ประกวดราคาอิเล็กทรอนิกส์ (ผู้รับจ้าง) พ้นจากข้อผูกพันตามสัญญาจ้างแล้ว

## ๘. ค่าจ้างและการจ่ายเงิน

กองบิน ๔๑ จะจ่ายค่าจ้างซึ่งได้รวมภาษีมูลค่าเพิ่มตลอดจนภาษีอากรอื่น ๆ และค่าใช้จ่าย ทั้งปวงด้วยแล้วโดยถือราคาเหมารวมเป็นเกณฑ์และกำหนดการจ่ายเงินเป็นจำนวน ๗ งวดดังนี้

งวดที่ ๑ เป็นจำนวนเงินในอัตราร้อยละ ๕ ของค่าจ้าง เมื่อผู้รับจ้างได้ปฏิบัติงานปรับ พื้นที, วางผัง, ตอกเข็ม, ตัดหัวเสาเข็มแล้วเสร็จตามแบบและรายการ ให้แล้วเสร็จภายใน ๓๐ วัน

งวดที่ ๒ เป็นจำนวนเงินในอัตราร้อยละ ๑๓ ของค่าจ้าง เมื่อผู้รับจ้างได้ปฏิบัติงาน ฐานราก, ทำเสาตอม่อ, ทำงานเทคนิค, ทำโครงสร้างพื้น, เทพื้น, ตั้งเสา (ชั้น ๑), ทำระบบป้องกันปลวกแล้ว เสร็จตามแบบและรายการ (ยกเว้นโรงจอดรถ) ให้แล้วเสร็จภายใน ๗๕ วัน

งวดที่ ๓ เป็นจำนวนเงินในอัตราร้อยละ ๑๒ ของค่าจ้าง เมื่อผู้รับจ้างได้ปฏิบัติงาน เท คาน, ทำโครงสร้างพื้น, เทพื้น, ตั้งเสา (ชั้น ๒), ทำงานโครงสร้างชั้นคานหลังคาแล้วเสร็จตามแบบและรายการ ให้แล้วเสร็จภายใน ๑๒๐ วัน

งวดที่ ๔ เป็นจำนวนเงินในอัตราร้อยละ ๒๐ ของค่าจ้าง เมื่อผู้รับจ้างได้ปฏิบัติงาน โครงสร้าง โครงหลังคาพร้อมงานทาสี, ทำงานวิศวกรรมโครงสร้างที่เหลือทั้งหมด, ติดตั้งเชิงชาย, ติดตั้งวัสดุบุผนัง

หลังคา, ติดตั้งฉนวนกันความร้อนแล้วเสร็จตามแบบและรายการ, ก่ออิฐผนังชั้นล่าง-บน แล้วเสร็จตามแบบและรายการ, ฉาบปูนผนังชั้นล่าง-บน, เดินท่อระบบประปาสุขาภิบาลภายใน แล้วเสร็จตามแบบและรายการ ให้แล้วเสร็จภายใน ๑๖๕ วัน

งวดที่ ๕ เป็นจำนวนเงินในอัตราร้อยละ ๒๕ ของค่าจ้าง เมื่อผู้รับจ้างได้ปฏิบัติงานติดตั้งประตู-หน้าต่าง พร้อมมุ้งลวดและอุปกรณ์แล้วเสร็จตามแบบและรายการ, ทำฝ้าเพดานภายใน-ภายนอก, เดินไฟฟ้าภายใน, ติดตั้งดวงโคมไฟฟ้าชั้นบน-ล่าง พร้อมอุปกรณ์แล้วเสร็จตามแบบและรายการ, ปูผิวพื้นและกรุผิวผนัง, ติดตั้งบัวพื้นแล้วเสร็จตามแบบและรายการ ให้แล้วเสร็จภายใน ๒๑๐ วัน

งวดที่ ๖ เป็นจำนวนเงินในอัตราร้อยละ ๑๖ ของค่าจ้าง เมื่อผู้รับจ้างได้ปฏิบัติงานติดตั้งสุขภัณฑ์ และอุปกรณ์ประกอบห้องน้ำ, ติดตั้งเคาน์เตอร์ ค.ส.ล.พร้อมอุปกรณ์, ติดตั้งราวบันได, ติดตั้งงูγκบันไดแล้วเสร็จตามแบบและรายการ, ทำงานระบบประปาสุขาภิบาลภายใน, ทำงานระบบประปาสุขาภิบาลภายนอกแล้วเสร็จตามแบบและรายการ ให้แล้วเสร็จภายใน ๒๕๕ วัน

งวดที่ ๗ (งวดสุดท้าย) เป็นจำนวนเงินในอัตราร้อยละ ๙ ของค่าจ้าง เมื่อผู้รับจ้างได้ทำงานวิศวกรรมโยธาแล้วเสร็จตามแบบและรายการ, ทำงานติดตั้งครุภัณฑ์ระบบประปาสุขาภิบาล, ทำงานติดตั้งครุภัณฑ์ระบบเครื่องกลแล้วเสร็จตามแบบและรายการ, ทาสีอาคาร, ติดตั้งแผ่นป้ายประวัติอาคาร, ทดสอบการทำงานของงานระบบต่าง ๆ ของอาคารให้ใช้งานได้ดี, ทำความสะอาดบริเวณก่อสร้างและทำงานสิ่งอื่น ๆ ที่เหลือแล้วเสร็จตามแบบและรายการทุกประการ ให้แล้วเสร็จภายใน ๓๐๐ วัน

#### ๙. อัตราค่าปรับ

ค่าปรับตามสัญญาจ้างแนบท้ายเอกสารประกวดราคาอิเล็กทรอนิกส์นี้ หรือข้อตกลงจ้างเป็นหนังสือจะกำหนด ดังนี้

๙.๑ กรณีที่ผู้รับจ้างนำงานที่รับจ้างไปจ้างช่วงให้ผู้อื่นทำอีกทอดหนึ่งโดยไม่ได้รับอนุญาตจากกองบิน ๔๑ จะกำหนดค่าปรับสำหรับการฝ่าฝืนดังกล่าวเป็นจำนวนร้อยละ ๑๐.๐๐ ของวงเงินของงานจ้างช่วงนั้น

๙.๒ กรณีที่ผู้รับจ้างปฏิบัติผิดสัญญาจ้างก่อสร้าง นอกเหนือจากข้อ ๙.๑ จะกำหนดค่าปรับเป็นรายวันเป็นจำนวนเงินตายตัวในอัตราร้อยละ ๐.๐๙ ของราคางานจ้าง

#### ๑๐. การรับประกันความชำรุดบกพร่อง

ผู้ชนะการประกวดราคาอิเล็กทรอนิกส์ซึ่งได้ทำสัญญาจ้าง ตามแบบ ดังระบุในข้อ ๑.๓ หรือข้อตกลงจ้างเป็นหนังสือแล้วแต่กรณี จะต้องรับประกันความชำรุดบกพร่องของงานจ้างที่เกิดขึ้นภายในระยะเวลา ไม่น้อยกว่า ๒ ปี นับถัดจากวันที่กองบิน ๔๑ได้รับมอบงาน โดยต้องบริหารจัดการซ่อมแซมแก้ไขให้ใช้การได้ดีดังเดิมภายใน ๑๕ วัน นับถัดจากวันที่ได้รับแจ้งความชำรุดบกพร่อง

#### ๑๑. ข้อสงวนสิทธิในการยื่นข้อเสนอและอื่น ๆ

๑๑.๑ เงินค่าจ้างสำหรับงานจ้างครั้งนี้ ได้มาจากเงินงบประมาณประจำปี พ.ศ. ๒๕๖๘ การลงนามในสัญญาจะกระทำต่อเมื่อ กองบิน ๔๑ได้รับอนุมัติเงิน ค่าก่อสร้างจากเงินงบประมาณประจำปี พ.ศ. ๒๕๖๘

๑๑.๒ เมื่อ**กองบิน ๔๑**ได้คัดเลือกผู้ยื่นข้อเสนอรายใดให้เป็นผู้รับจ้าง และได้ตกลงจ้าง ตามการประกวดราคาอิเล็กทรอนิกส์แล้ว ถ้าผู้รับจ้างจะต้องส่งหรือนำสิ่งของมาเพื่องานจ้างดังกล่าวเข้ามาจาก ต่างประเทศ และของนั้นต้องนำเข้ามาโดยทางเรือในเส้นทางที่มีเรือไทยเดินอยู่ และสามารถให้บริการรับขนได้ ตามที่รัฐมนตรีว่าการกระทรวงคมนาคมประกาศกำหนด ผู้ยื่นข้อเสนอซึ่งเป็นผู้รับจ้างจะต้องปฏิบัติตาม กฎหมายว่าด้วยการส่งเสริมการพาณิชย์นาวี ดังนี้

(๑) แจกการส่งหรือนำสิ่งของดังกล่าวเข้ามาจากต่างประเทศต่อกรมเจ้าท่า ภายใน ๗ วัน นับตั้งแต่วันที่ผู้รับจ้างส่งหรือซื้อของจากต่างประเทศ เว้นแต่เป็นของที่รัฐมนตรีว่าการกระทรวง คมนาคมประกาศยกเว้นให้บรรทุกโดยเรืออื่นได้

(๒) จัดการให้สิ่งของดังกล่าวบรรทุกโดยเรือไทย หรือเรือที่มีสิทธิเช่นเดียวกับ เรือไทยจากต่างประเทศมายังประเทศไทย เว้นแต่จะได้รับอนุญาตจากกรมเจ้าท่า ให้บรรทุกสิ่งของนั้น โดยเรือ อื่น ที่มีใช้เรือไทย ซึ่งจะต้องได้รับอนุญาตเช่นนั้นก่อนบรรทุกของลงเรืออื่น หรือเป็นของที่รัฐมนตรีว่าการ กระทรวงคมนาคมประกาศยกเว้นให้บรรทุกโดยเรืออื่น

(๓) ในกรณีที่มิปฏิบัติตาม (๑) หรือ (๒) ผู้รับจ้างจะต้องรับผิดชอบตามกฎหมายว่า ด้วยการส่งเสริมการพาณิชย์นาวี

๑๑.๓ ผู้ยื่นข้อเสนอซึ่ง**กองบิน ๔๑**ได้คัดเลือกแล้ว ไม่ไปทำสัญญาหรือข้อตกลงจ้างเป็น หนังสือภายในเวลาที่กำหนดดังระบุไว้ในข้อ ๗ **กองบิน ๔๑**จะริบหลักประกันการยื่นข้อเสนอ หรือเรียกธำนาจ จาก ผู้ออกหนังสือค้ำประกัน การยื่นข้อเสนอทันที และอาจพิจารณาเรียกธำนาจให้ชดใช้ความเสียหายอื่น (ถ้ามี) รวมทั้งจะพิจารณาให้เป็นผู้ทำงาน ตามระเบียบกระทรวงการคลังว่าด้วยการจัดซื้อจัดจ้างและการบริหารพัสดุภาครัฐ

๑๑.๔ **กองบิน ๔๑** สงวนสิทธิ์ที่จะแก้ไขเพิ่มเติมเงื่อนไข หรือข้อกำหนดในแบบสัญญา หรือข้อตกลงจ้างเป็นหนังสือให้เป็นไปตามความเห็นของสำนักงานอัยการสูงสุด (ถ้ามี)

๑๑.๕ ในกรณีที่เอกสารแนบท้ายเอกสารประกวดราคาอิเล็กทรอนิกส์นี้ มีความขัดหรือ แย้งกันผู้ยื่นข้อเสนอจะต้องปฏิบัติตามคำวินิจฉัยของ**กองบิน ๔๑** คำวินิจฉัยดังกล่าวให้ถือเป็นที่สุด และ ผู้ยื่น ข้อเสนอไม่มีสิทธิเรียกร้องค่าใช้จ่ายใดๆ เพิ่มเติม

๑๑.๖ **กองบิน ๔๑** อาจประกาศยกเลิกการจัดจ้างในกรณีต่อไปนี้ได้ โดยที่ผู้ยื่นข้อเสนอ จะเรียกร้องค่าเสียหายใดๆ จาก**กองบิน ๔๑**ไม่ได้

(๑) **กองบิน ๔๑**ไม่ได้รับการจัดสรรเงินที่จะใช้ในการจัดจ้างหรือได้รับจัดสรร แต่ไม่เพียงพอที่จะทำการจัดจ้างครั้งนี้ต่อไป

(๒) มีการกระทำที่เข้าลักษณะผู้ยื่นข้อเสนอที่ชนะการจัดจ้างหรือที่ได้รับการ คัดเลือกมี ผลประโยชน์ร่วมกัน หรือมีส่วนได้เสียกับผู้ยื่นข้อเสนอรายอื่น หรือขัดขวางการแข่งขันอย่างเป็น ธรรมหรือสมยอมกันกับผู้ยื่นข้อเสนอรายอื่น หรือเจ้าหน้าที่ในการเสนอราคา หรือสื่อว่ากระทำการทุจริตอื่นใด ในการเสนอราคา

(๓) การทำการจัดจ้างครั้งนี้ต่อไปอาจก่อให้เกิดความเสียหายแก่**กองบิน ๔๑**



หรือกระทบต่อประโยชน์สาธารณะ

(๔) กรณีอื่นในทำนองเดียวกับ (๑) (๒) หรือ (๓) ตามที่กำหนดในกฎกระทรวง ซึ่งออกตามความในกฎหมายว่าด้วยการจัดซื้อจัดจ้างและการบริหารพัสดุภาครัฐ

## ๑๒. การปรับราคาค่างานก่อสร้าง

การปรับราคาค่างานก่อสร้างตามสูตรการปรับราคาตั้งระบุในข้อ ๑.๕ จะนำมาใช้ในกรณี ที่ ค่างานก่อสร้างลดลงหรือเพิ่มขึ้น โดยวิธีการต่อไปนี้

ตามเงื่อนไข หลักเกณฑ์ สูตรและวิธีคำนวณที่ใช้กับสัญญาแบบปรับราคาได้ตามมติ คณะรัฐมนตรีเมื่อวันที่ ๒๒ สิงหาคม ๒๕๓๒ เรื่อง การพิจารณาช่วยเหลือผู้ประกอบการอาชีพงานก่อสร้าง ตาม หนังสือสำนักเลขาธิการคณะรัฐมนตรี ที่ นร ๐๒๐๓/ว ๑๐๙ ลงวันที่ ๒๔ สิงหาคม ๒๕๓๒

สูตรการปรับราคา (สูตรค่า K) จะต้องคงที่ที่ระดับที่กำหนดไว้ในวันแล้วเสร็จตามที่ กำหนดไว้ในสัญญา หรือภายในระยะเวลาที่กองบิน ๔๑ได้ขยายออกไป โดยจะใช้สูตรของทางราชการที่ได้รับ ในข้อ ๑.๕

## ๑๓. มาตรฐานฝีมือช่าง

เมื่อกองบิน ๔๑ได้คัดเลือกผู้ยื่นข้อเสนอรายใดให้เป็นผู้รับจ้างและได้ตกลงจ้างก่อสร้าง ตามประกาศนี้แล้วผู้ยื่นข้อเสนอจะต้องตกลงว่าในการปฏิบัติงานก่อสร้างดังกล่าว ผู้ยื่นข้อเสนอจะต้องมีและ ใช้ผู้ผ่านการทดสอบมาตรฐานฝีมือช่างหรือผู้ผ่านการทดสอบมาตรฐานฝีมือช่างจาก - หรือผู้มีวุฒิปริญญา ปวช. ปวส. และ ปวท.หรือเทียบเท่าจากสถาบันการศึกษาที่ ก.พ. รับรองให้เข้ารับราชการได้ ในอัตราไม่ต่ำกว่า ร้อยละ ๕ ของแต่ละสาขาช่างแต่ละต้องมีจำนวนช่างอย่างน้อย ๑ คน ในแต่ละสาขาช่าง ดังต่อไปนี้

๑๓.๑ สาขาช่างก่อสร้าง วุฒิปริญญาไม่น้อยกว่า ปวช.

๑๓.๒ ผู้รับจ้างต้องมีวิศวกร สาขาวิศวกรรมโยธา ที่ได้รับใบประกอบวิชาชีพวิศวกรรม

ควบคุม ตาม พ.ร.บ.วิศวกร พ.ศ.๒๕๔๒ เป็นผู้ตรวจสอบและควบคุมงาน

## ๑๔. การปฏิบัติตามกฎหมายและระเบียบ

ในระหว่างระยะเวลาการก่อสร้าง ผู้ยื่นข้อเสนอที่ได้รับการคัดเลือกให้เป็นผู้รับจ้างต้อง ปฏิบัติ ตามหลักเกณฑ์ที่กฎหมายและระเบียบได้กำหนดไว้โดยเคร่งครัด

## ๑๕. การประเมินผลการปฏิบัติงานของผู้ประกอบการ

กองบิน ๔๑ สามารถนำผลการปฏิบัติงานแล้วเสร็จตามสัญญาของผู้ยื่นข้อเสนอที่ได้รับการ คัดเลือกให้ เป็นผู้รับจ้างเพื่อนำมาประเมินผลการปฏิบัติงานของผู้ประกอบการ

ทั้งนี้ หากผู้ยื่นข้อเสนอที่ได้รับการคัดเลือกไม่ผ่านเกณฑ์ที่กำหนดจะถูกระงับการยื่นข้อ เสนอหรือทำสัญญากับกองบิน ๔๑ ไว้ชั่วคราว

กองทัพอากาศ

๑๗ มกราคม ๒๕๖๘

สำเนาถูกต้อง

จตุรงค์ รักสุภาพ

(นาวาอากาศเอกจตุรงค์ รักสุภาพ)

รองผู้บังคับการกองบิน 41

ประกาศขึ้นเว็บไซต์เมื่อวันที่ ๑๗ มกราคม ๒๕๖๘

โดย นาวาอากาศเอกจตุรงค์ รักสุภาพ รองผู้

บังคับการกองบิน 41



## รายการประมาณราคา

สร้างบ้านแถวพักอาศัย นายทหารชั้นประทวน ขนาด 8 ครอบครั้ว  
พร้อมระบบสาธารณูปโภค จำนวน 1 หลัง ที่ กองบิน 41 จำนวน 1 งาน

## รายการประกอบแบบการเสนอราคา

- 1 รายละเอียดการเสนอราคาค่าก่อสร้าง ตามแบบฟอร์มของทางราชการนี้ เป็นรายการประมาณการ เพื่อใช้เป็นแนวทางในการเสนอราคาค่าก่อสร้างเท่านั้น ให้ผู้เสนอยึดถือแบบรายการก่อสร้างของทางราชการเป็นหลัก
- 2 ในกรณีที่มีรายการประมาณการใด ๆ คลาดเคลื่อนจากแบบและรายการก่อสร้างของทางราชการ หรือไม่ปรากฏอยู่ในแบบฟอร์มการเสนอราคาของทางราชการ ให้ผู้รับจ้างเสนอราคาไว้ในรายการอื่น ๆ

## รายการประกอบการแบ่งงวดงานและแผนกำหนดงาน

### ข้อควรปฏิบัติก่อนส่งงวดงาน

เพื่อมิให้เป็นปัญหาข้อขัดข้องในการส่งงานแต่ละงวดงาน ผู้รับจ้างต้องศึกษารายละเอียดที่จะต้องปฏิบัติเกี่ยวกับการส่งวัสดุให้ตรวจสอบ และตรวจทดลองตามข้อกำหนดของทางราชการ ซึ่งควรดำเนินการให้สอดคล้องตามกำหนดในแต่ละงวดงานที่เกี่ยวข้อง ทั้งนี้ได้สรุปเสนอแนะรายละเอียดขั้นตอนการส่งวัสดุแต่ละชนิดเข้าตรวจทดลองล่วงหน้าก่อนกำหนดดำเนินงาน ดังนี้

1. ประเภทงานโครงสร้าง งานโยธา ถนน ลาน รั้ว และระบบระบายน้ำ
  - 1.1 งานดินเดิมและดินถม ส่งวัสดุล่วงหน้าก่อนดำเนินงาน 2 สัปดาห์
  - 1.2 งาน Mixed Design และ Job Mixed Formula ส่งวัสดุและส่งรายการคำนวณล่วงหน้าก่อนดำเนินงาน 6 สัปดาห์
  - 1.3 งานถนน, งานลานให้ส่งลูกรังและหินคลุก ล่วงหน้าก่อนดำเนินงาน 2 สัปดาห์
  - 1.4 ให้ผู้รับจ้างส่งหิน และทราย สำหรับงาน Gradation ล่วงหน้าก่อนดำเนินงาน 2 สัปดาห์
  - 1.5 ในกรณีที่ต้องตรวจสอบหาค่า Field Dry Density ณ สถานที่ก่อสร้างให้ผู้รับจ้างแจ้งผู้ควบคุมงานส่งเรื่องให้ ผู้ว่าจ้าง ทราบล่วงหน้าก่อนที่จะมีการทดสอบหน้างานอย่างน้อย 1 สัปดาห์ โดยให้ผู้รับจ้างเตรียมพื้นที่ในการตรวจสอบให้เสร็จสมบูรณ์ พร้อมทั้งรับการตรวจสอบได้
  - 1.6 ถ้าผู้รับจ้างต้องการเปลี่ยนแปลงวัสดุใหม่ซึ่งวัสดุเดิมได้ผ่านการอนุมัติให้ใช้งานจากทางราชการแล้ว ให้ผู้รับจ้างส่งวัสดุใหม่นั้น เข้าตรวจทดลองก่อนนำไปใช้งานก่อนทุกครั้ง
  - 1.7 การนำวัสดุส่งให้ผู้รับจ้างบรรจุวัสดุในภาชนะที่เหมาะสม พร้อมทั้งมีเอกสารแจ้งให้ทราบวันที่ส่งโดยภายใต้การกำกับของ ผู้ควบคุมงาน ซึ่งต้องเซ็นชื่อกำกับด้วยทุกครั้ง
2. ประเภทงานสถาปัตยกรรม และงานระบบต่าง ๆ รายการวัสดุหรือครุภัณฑ์ต่าง ๆ ที่เกี่ยวกับงานด้านสถาปัตยกรรม งานระบบไฟฟ้า ระบบประปา และสุขาภิบาล ระบบเครื่องกล และระบบเครื่องปรับอากาศ หรืออื่น ๆ ให้ผู้รับจ้างประสานผู้ควบคุมงาน หรือหน่วยงานที่ออกแบบ โดยศึกษาจากแบบและรายการที่ใช้ในการก่อสร้าง และดำเนินการให้สอดคล้องตามกำหนดแต่ละงวดงาน
3. หากมีปัญหาหรือข้อขัดข้องใด ๆ ให้ติดต่อประสานผู้ควบคุมงาน เพื่อขอทราบรายละเอียดเพิ่มเติมได้



## รายการก่อสร้าง

สร้างบ้านแถวพักอาศัย นายทหารชั้นประทวน ขนาด 8 ครอบครัว  
พร้อมระบบสาธารณูปโภค จำนวน 1 หลัง ที่ กองบิน 41 จำนวน 1 งาน

## รายการก่อสร้าง

สร้างบ้านแถวพักอาศัย นายทหารชั้นประทวน ขนาด 8 ครอบครั้ว พร้อมระบบสาธารณูปโภค จำนวน 1 หลัง  
ที่ กองบิน 41 จำนวน 1 งาน

### ความประสงค์

ผู้ว่าจ้างมีความประสงค์จะก่อสร้างงาน สร้างบ้านแถวพักอาศัย นายทหารชั้นประทวน ขนาด 8 ครอบครั้ว พร้อมระบบสาธารณูปโภค จำนวน 1 หลัง ที่ กองบิน 41 จำนวน 1 งาน ตามแบบและรายการดังนี้

1. แบบเลขที่	680005 AR 1/27 - 680005 AR 27/27	จำนวน 27 แผ่น
2. แบบเลขที่	680005 ST 1/8 - 680005 ST 8/8	จำนวน 8 แผ่น
3. แบบเลขที่	680005 CE 1/4 - 680005 CE 4/4	จำนวน 4 แผ่น
4. แบบเลขที่	680005 EE 1/6 - 680005 EE 6/6	จำนวน 6 แผ่น
5. แบบเลขที่	680005 SN 1/9 - 680005 SN 9/9	จำนวน 9 แผ่น
6. แบบเลขที่	680005 ME 1/3 - 680005 ME 3/3	จำนวน 3 แผ่น
		รวม 57 แผ่น

### รายการก่อสร้างทั้งหมด

- รายการที่ผู้รับจ้างจะต้องปฏิบัติ
- รายการเฉพาะงานสถาปัตยกรรม งานสร้างบ้านแถวพักอาศัย นายทหารชั้นประทวน ขนาด 8 ครอบครั้ว พร้อมระบบสาธารณูปโภค จำนวน 1 หลัง ที่ กองบิน 41 จำนวน 1 งาน
- รายการเฉพาะงานโครงสร้าง งานสร้างบ้านแถวพักอาศัย นายทหารชั้นประทวน ขนาด 8 ครอบครั้ว พร้อมระบบสาธารณูปโภค จำนวน 1 หลัง ที่ กองบิน 41 จำนวน 1 งาน
- รายการเฉพาะงานวิศวกรรมโยธา งานสร้างบ้านแถวพักอาศัย นายทหารชั้นประทวน ขนาด 8 ครอบครั้ว พร้อมระบบสาธารณูปโภค จำนวน 1 หลัง ที่ กองบิน 41 จำนวน 1 งาน
- รายการเฉพาะงานไฟฟ้า งานสร้างบ้านแถวพักอาศัย นายทหารชั้นประทวน ขนาด 8 ครอบครั้ว พร้อมระบบสาธารณูปโภค จำนวน 1 หลัง ที่ กองบิน 41 จำนวน 1 งาน
- รายการเฉพาะงานวิศวกรรมสุขาภิบาล งานสร้างบ้านแถวพักอาศัย นายทหารชั้นประทวน ขนาด 8 ครอบครั้ว พร้อมระบบสาธารณูปโภค จำนวน 1 หลัง ที่ กองบิน 41 จำนวน 1 งาน
- รายการเฉพาะงานวิศวกรรมเครื่องกล งานสร้างบ้านแถวพักอาศัย นายทหารชั้นประทวน ขนาด 8 ครอบครั้ว พร้อมระบบสาธารณูปโภค จำนวน 1 หลัง ที่ กองบิน 41 จำนวน 1 งาน
- ข้อกำหนดการขออนุมัติใช้วัสดุ และ SHOP DRAWING
- รายการแผ่นป้ายประวัติอาคาร

รวม 35 หน้า

## รายการที่ผู้รับจ้างจะต้องปฏิบัติ

1. งานสร้างบ้านแถวพักอาศัย นายทหารชั้นประทวน ขนาด 8 ครอบครัว พร้อมระบบสาธารณูปโภค จำนวน 1 หลัง ที่ กองบิน 41 จำนวน 1 งาน พร้อมงานติดตั้งอุปกรณ์ประกอบอาคาร ติดตั้งระบบไฟฟ้า/ระบบประปาสุขาภิบาล/ระบบเครื่องกล ตามแบบและรายการให้ใช้การได้ดี
2. ให้ผู้รับจ้างปฏิบัติตามรายการก่อสร้างมาตรฐาน ชย.ทอ. พ.ศ.2566 สามารถดาวน์โหลดได้ที่เว็บไซต์กรมช่างโยธาทหารอากาศ หากไม่สามารถดาวน์โหลดได้ ให้ทำหนังสือถึงกรมช่างโยธาทหารอากาศ ผ่าน ผู้ควบคุมงาน
3. ให้ผู้รับจ้างปฏิบัติตาม รายการวัสดุมาตรฐาน ชย.ทอ. พ.ศ. 2566 ซึ่งสามารถดาวน์โหลดได้ที่เว็บไซต์กรมช่างโยธาทหารอากาศ หากไม่สามารถดาวน์โหลดได้ ให้ทำหนังสือถึงกรมช่างโยธาทหารอากาศ ผ่าน ผู้ควบคุมงาน
4. หากรายการวัสดุใดที่ระบุในสัญญาจ้าง มีความขัดแย้งกับรายการวัสดุมาตรฐาน ชย.ทอ. พ.ศ.2566 ให้ยึดถือรายการวัสดุมาตรฐาน ชย.ทอ. พ.ศ.2566 เป็นหลัก
5. รายการใดที่ไม่ได้ระบุไว้ในรายการเฉพาะงาน และรายการก่อสร้าง หรือบัญชีประมาณการก่อสร้าง แต่มีความจำเป็นต้องดำเนินการเพื่อให้งานเสร็จสมบูรณ์ถูกต้องตามเทคนิค และทำให้ใช้ในงานราชการได้ ผู้รับจ้างต้องดำเนินการให้สามารถใช้งานได้ตามวัตถุประสงค์ของทางราชการโดยไม่ถือเป็นสาเหตุในการเรียกร้องเงินเพิ่ม หรือต่ออายุสัญญา
6. ให้ผู้รับจ้างส่งแผนงานก่อสร้างของผู้รับจ้าง ให้คณะกรรมการตรวจรับพัสดุ และผู้ควบคุมงาน ตรวจสอบความเป็นไปได้ เพื่อใช้ในการกำกับงานก่อสร้างต่อไป ก่อนการดำเนินการ
7. ให้ผู้รับจ้างส่งแผนการขออนุมัติใช้วัสดุทุกรายการที่กำหนดไว้ในสัญญาจ้างให้ ผชย.บน.41 ตรวจสอบ เพื่อใช้ในการวางแผนการตรวจสอบวัสดุให้เป็นไปตามสัญญาจ้าง เมื่อผู้รับจ้างส่งแผนงานตามข้อ 6 เสร็จเรียบร้อยแล้ว
8. ผู้รับจ้างต้องใช้พัสดุประเภทวัสดุหรือครุภัณฑ์ที่จะใช้ในงานก่อสร้าง เป็นพัสดุที่ผลิตภายในประเทศ โดยต้องใช้ไม่น้อยกว่าร้อยละ 60 ของมูลค่าพัสดุที่จะใช้ในงานก่อสร้างทั้งหมดตามสัญญา และจัดทำแผนการใช้พัสดุ ภายใน 60 วัน นับถัดจากวันที่ได้ลงนามสัญญาจ้าง
9. ผู้รับจ้างต้องใช้เหล็กที่ผลิตภายในประเทศไม่น้อยกว่าร้อยละ 90 ของปริมาณเหล็กที่ต้องใช้ทั้งหมดตามสัญญา และจัดทำแผนการใช้เหล็ก ภายใน 60 วัน นับถัดจากวันที่ได้ลงนามสัญญาจ้าง
10. รายการก่อสร้างนี้เป็นรายการมาตรฐานใช้ทั่ว ๆ ไป อาจมีบางส่วนบางตอนเกินหรือขาด ฉะนั้นให้ถือตามสภาพความเป็นจริงของสถานที่และแบบเป็นหลักประกอบกันในการปฏิบัติ ก่อนดำเนินการก่อสร้าง ให้ผู้รับจ้างประสานกับ ผชย.บน.20. เพื่อทำความเข้าใจกับแบบรูปและรายการให้เรียบร้อยและถูกต้อง ตามวัตถุประสงค์ของทางราชการ ตำแหน่ง ระยะ และระดับต่าง ๆ ตามผังบริเวณและแบบของทางราชการนั้น เมื่อดำเนินการก่อสร้างในพื้นที่จริง อาจเลื่อนย้ายจากตำแหน่งเดิมตามความเหมาะสมของสภาพพื้นที่ก่อสร้างและความประสงค์ของทางราชการได้ ทั้งนี้ให้ยึดถือประโยชน์ของทางราชการเป็นสำคัญ การเปลี่ยนแปลงรายละเอียดการก่อสร้างเพื่อให้ราชการได้ประโยชน์สูงสุด สามารถกระทำได้ โดยให้คณะกรรมการตรวจรับพัสดุมีอำนาจและหน้าที่ในการวินิจฉัยสั่งการ ทั้งนี้โดยได้รับความเห็นชอบและคำแนะนำทางเทคนิคจาก ผชย.บน.41 ในการสั่งการจะต้องบันทึกและตรวจสอบเปรียบเทียบราคาให้ชัดเจน
11. ผู้รับจ้างจะต้องจัดให้มีวิศวกรควบคุมงานที่มีใบอนุญาตประกอบวิชาชีพตามพระราชบัญญัติวิศวกร พ.ศ.2542 เพื่อควบคุมกำกับดูแล และประสานงานกับเจ้าหน้าที่ของกองทัพอากาศ ให้งานก่อสร้างดำเนินการด้วยความถูกต้องตามแบบรูปและรายการในสัญญาจ้างด้วยดีทุกประการ



12. ผู้รับจ้างจะต้องจัดหาสื่อสำหรับคนงานก่อสร้างสวมใส่ให้เป็นเอกลักษณ์เดียวกัน โดยด้านหลังสื่อต้องมีชื่อบริษัท ห้าง ร้าน และมีหมายเลขสื่อของแต่ละคนให้เห็นเด่นชัด ในกรณีที่เข้าปฏิบัติงานหลายบริษัท ห้าง ร้าน ในคราวเดียวกัน ควรใช้สีที่แตกต่างกัน
13. หากมีงานหรือถอนสิ่งก่อสร้างเดิมในพื้นที่ก่อสร้าง ให้ผู้รับจ้างประสานกับผู้ควบคุมงาน และต้องจัดทำรายการพัสดุ/ครุภัณฑ์ที่ต้องส่งคืน โดยให้คณะกรรมการตรวจรับพัสดุมีอำนาจและหน้าที่ในการวินิจฉัยสั่งการ
14. การเตรียมสถานที่ก่อสร้าง
  - 14.1 สร้างรั้วแสดงขอบเขตการก่อสร้าง โดยทำรั้วที่มั่นคงแข็งแรงไว้ตลอดแนวก่อสร้างและปิด ประกาศแสดงเขตก่อสร้างไว้ ณ เขตก่อสร้างให้ชัดเจน ทั้งนี้รั้วจะต้องห่างจากตัวอาคารพอสมควร ถ้ารั้วอยู่ข้างทางเดินจะต้องทำหลังคาคลุมให้แข็งแรง ป้องกันอันตรายจากวัสดุก่อสร้างตกลง โดยให้ผู้รับจ้างส่ง Shop Drawing แสดงขอบเขตพื้นที่ของรั้วและแนว ป้องกัน ให้ ผชย.บ.น.41 อนุมัติก่อนดำเนินการ
  - 14.2 กำหนดเส้นทางเข้า-ออก จะต้องมึประตูปิด-เปิด ที่แข็งแรง พร้อมกัมีเจ้าหน้าที่รักษาความปลอดภัยที่ประตูทางเข้า-ออก
  - 14.3 กำหนดให้ผู้รับจ้างจัดทำป้ายแสดงสถานะโครงการตามมาตรฐาน ชย.ทอ.
15. งานนี้กำหนดแล้วเสร็จภายใน 300 วัน
16. ระดับ  $\pm 0.00$  ของอาคารอยู่ที่ผิวจราจร AC ของเดิม ตามแบบเลขที่ 680005 AR 4/27
17. ติดตั้งแผ่นป้ายประวัติอาคาร

## รายการเฉพาะงานโครงสร้าง

สร้างบ้านแถวพักอาศัย นายทหารชั้นประทวน ขนาด 8 ครอบครั้ว พร้อมระบบสาธารณูปโภค จำนวน 1 หลัง  
ที่ กองบิน 41 จำนวน 1 งาน

รายละเอียดประกอบแบบที่ผู้รับจ้างจะต้องปฏิบัติมีดังต่อไปนี้

### 1. งานโครงสร้างทั่วไป

1.1 คอนกรีตโครงสร้าง เป็นคอนกรีตที่มีกำลังอัดประลัยไม่น้อยกว่าที่ระบุไว้ในแบบ โดยทดสอบจากแท่งคอนกรีตรูปสี่เหลี่ยมลูกบาศก์ ขนาด  $0.15 \times 0.15 \times 0.15$  ม. ที่อายุ 28 วัน และผู้รับจ้างต้อง ขออนุมัติใช้ส่วนผสมคอนกรีต ให้ส่งรายละเอียด ดังนี้

1.1.1 รายการคำนวณส่วนผสมคอนกรีต พร้อมลงลายมือชื่อวิศวกรผู้ออกแบบคำนวณ

1.1.2 สำเนาใบอนุญาตเป็นผู้ประกอบวิชาชีพวิศวกรรมควบคุม สาขาโยธา พร้อมลงลายมือชื่อวิศวกรผู้ออกแบบคำนวณ

1.1.3 ตัวอย่างวัสดุส่วนผสมคอนกรีต ตามรายการตรวจทดลอง

โดยส่งให้ ผชย.บ.น.41 ตรวจสอบและทดสอบ ต้องส่งตัวอย่างแท่งคอนกรีต โดยเก็บจากคอนกรีตที่ใช้ในการก่อสร้างจริง มาทำการทดสอบตามรายการก่อสร้างกำหนด

1.2 เหล็กเสริมคอนกรีต และตะแกรงเหล็กกล้าเชื่อมติดเสริมคอนกรีต มีกำลังรับแรงดึงที่จุดคานงไม่น้อยกว่าที่ระบุไว้ในแบบ ผู้รับจ้างต้อง ขออนุมัติใช้เหล็กเสริมคอนกรีต ตะแกรงเหล็กกล้าเชื่อมติดเสริมคอนกรีต โดยการส่งทดสอบ มีรายละเอียดดังนี้

1.2.1 กรณีเป็นเหล็กเส้นกลม (RB) ให้ส่งสำเนาใบอนุญาตทำผลิตภัณฑ์อุตสาหกรรม (มอก.20) พร้อมรายละเอียดแนบท้ายใบอนุญาต และลงชื่อรับรองโดยผู้มีอำนาจลงนามของผู้รับจ้าง

1.2.2 กรณีเป็นเหล็กข้ออ้อย (DB) ให้ส่งสำเนาใบอนุญาตทำผลิตภัณฑ์อุตสาหกรรม (มอก.24) พร้อมรายละเอียดแนบท้ายใบอนุญาต และลงชื่อรับรองโดยผู้มีอำนาจลงนามของผู้รับจ้าง

1.2.3 กรณีเป็นตะแกรงเหล็กกล้าเชื่อมติดเสริมคอนกรีต (Wire mesh) ให้ส่งสำเนาใบอนุญาตแสดงเครื่องหมายมาตรฐานกับผลิตภัณฑ์อุตสาหกรรม (มอก.737) พร้อมรายละเอียดแนบท้ายใบอนุญาต (ตะแกรงเหล็กกล้าเชื่อมติดเสริมคอนกรีต ต้องทำจากลวดเหล็กกล้าดิ่งเย็นหรือลวดเหล็กกล้าข้ออ้อยดิ่งเย็นเสริมคอนกรีต ตามใบอนุญาตทำผลิตภัณฑ์อุตสาหกรรม มอก.747 หรือ มอก.943) และลงชื่อรับรองโดยผู้มีอำนาจลงนามของผู้รับจ้าง

ผู้รับจ้างต้องส่งขึ้นตัวอย่างวัสดุเหล็กเสริมคอนกรีต ที่ใช้ในการก่อสร้างจริงทุกขนาดตามข้อ 1.2 ให้ ผชย.บ.น.41 ตรวจสอบและทดสอบตามรายการก่อสร้างกำหนด

1.3 เหล็กรูปพรรณ ผู้รับจ้างต้อง ขออนุมัติใช้เหล็กรูปพรรณ รายละเอียดดังนี้

1.3.1 กรณีเป็นเหล็กรูปพรรณรีดร้อน ให้ส่งสำเนาใบอนุญาตทำผลิตภัณฑ์อุตสาหกรรม (มอก.1227) พร้อมรายละเอียดแนบท้ายใบอนุญาต และลงชื่อรับรองโดยผู้มีอำนาจลงนามของผู้รับจ้าง

1.3.2 กรณีเป็นเหล็กรูปพรรณขึ้นรูปเย็น ให้ส่งสำเนาใบอนุญาตทำผลิตภัณฑ์อุตสาหกรรม (มอก.1228) พร้อมรายละเอียดแนบท้ายใบอนุญาต และลงชื่อรับรองโดยผู้มีอำนาจลงนามของผู้รับจ้าง

1.3.3 กรณีเป็นเหล็กรูปพรรณกลวง ให้ส่งสำเนาใบอนุญาตทำผลิตภัณฑ์อุตสาหกรรม (มอก.107) พร้อมรายละเอียดแนบท้ายใบอนุญาต และลงชื่อรับรองโดยผู้มีอำนาจลงนามของผู้รับจ้าง

ผู้รับจ้างต้องส่งขึ้นตัวอย่างวัสดุเหล็กรูปพรรณ ที่ใช้ในการก่อสร้างจริงทุกขนาดตามข้อ 1.3 มาให้ ผชย.บ.น.41 ตรวจสอบพิจารณาและทดสอบตามรายการก่อสร้างกำหนด

1.4 ในกรณีที่ต้องการให้โครงสร้างสามารถรับกำลังได้มากขึ้น หรือเพื่อความเหมาะสมกับงานก่อสร้าง และเป็นประโยชน์กับทางราชการ ให้ผู้รับจ้างดำเนินการส่งเอกสารตามรายละเอียด ดังนี้

1.4.1 แบบขยายรายละเอียด (Shop drawing) และแบบแปลนที่ขอเปลี่ยนแปลง พร้อมลงลายมือชื่อวิศวกรผู้ออกแบบคำนวณ และลงลายมือชื่อโดยผู้มีอำนาจลงนามของผู้รับจ้าง

1.4.2 รายการคำนวณ พร้อมลงลายมือชื่อวิศวกรผู้ออกแบบคำนวณ

1.4.3 สำเนาใบอนุญาตเป็นผู้ประกอบวิชาชีพวิศวกรรมควบคุมระดับสามัญวิศวกร สาขาโยธา พร้อมลงลายมือชื่อวิศวกรผู้ออกแบบคำนวณ

1.4.4 รายการประมาณราคาวัสดุตามสัญญาจ้าง และรายการประมาณราคาวัสดุที่ขอเปลี่ยนแปลงจากสัญญา พร้อมลงชื่อรับรองโดยผู้มีอำนาจลงนามของผู้รับจ้าง

1.4.5 แบบแปลนในสัญญาจ้างของเดิม และอื่น ๆ ที่เกี่ยวข้องในการพิจารณาตรวจสอบ

ผู้รับจ้างจะต้องแจ้งความประสงค์ พร้อมแนบรายละเอียดตามข้อ 1.4 ให้ ผชย.บ.น.41 ตรวจสอบพิจารณาอนุมัติ ก่อนดำเนินการก่อสร้าง

## 2. งานฐานราก

2.1 ฐานรากคอนกรีตเสริมเหล็กมีเสาเข็ม ชนิดเสาเข็มคอนกรีตเสริมเหล็กอัดแรงหล่อสำเร็จ

2.1.1 ผู้รับจ้างต้อง ขออนุมัติใช้เสาเข็ม และต้องให้ ผชย.บ.น.41 ตรวจสอบพิจารณาอนุมัติ ก่อนดำเนินการก่อสร้าง ให้ส่งรายละเอียดดังนี้

2.1.1.1 รายการคำนวณการรับน้ำหนักบรรทุกทุกของตัวเสาเข็มพร้อมลงลายมือชื่อวิศวกรผู้ออกแบบคำนวณ

2.1.1.2 สำเนาใบอนุญาตเป็นผู้ประกอบวิชาชีพวิศวกรรมควบคุมระดับสามัญวิศวกร สาขาโยธา พร้อมลงลายมือชื่อวิศวกรผู้ออกแบบคำนวณในข้อ 2.1.1.1

2.1.1.3 รายการคำนวณการตอกเสาเข็มพร้อมลงลายมือชื่อวิศวกรผู้ออกแบบคำนวณ

2.1.1.4 สำเนาใบอนุญาตเป็นผู้ประกอบวิชาชีพวิศวกรรมควบคุม ระดับสามัญวิศวกร สาขาโยธา พร้อมลงลายมือชื่อวิศวกรผู้ออกแบบคำนวณในข้อ 2.1.1.3

2.1.1.5 สำเนาใบอนุญาตแสดงเครื่องหมายมาตรฐานกับผลิตภัณฑ์อุตสาหกรรม (มอก.396 หรือ มอก.398) พร้อมรายละเอียดแนบท้ายใบอนุญาต

2.1.1.6 แบบภาคตัดขวาง และตัดตามยาวแสดงขยายรายละเอียดของตัวเสาเข็ม

2.1.2 ผู้รับจ้างต้องรายงานสรุปผลการตอกเสาเข็ม เมื่อตอกเสาเข็มเสร็จเรียบร้อยแล้วให้ ผชย.บ.น.41 ตรวจสอบพิจารณาอนุมัติ ก่อนดำเนินการก่อสร้างในขั้นต่อไป โดยให้ส่งรายละเอียดดังนี้

2.1.2.1 รายการคำนวณการตอกเสาเข็มพร้อมลงลายมือชื่อวิศวกรผู้ออกแบบคำนวณ

2.1.2.2 สำเนาใบอนุญาตเป็นผู้ประกอบวิชาชีพวิศวกรรมควบคุม ระดับสามัญวิศวกร สาขาโยธา พร้อมลงลายมือชื่อวิศวกรผู้ออกแบบคำนวณในข้อ 2.1.2.1

2.1.2.3 ระเบียบแสดงการบันทึกข้อมูลตอกเสาเข็มทุกต้นที่ตอกทั้งหมดพร้อมลงลายมือชื่อรับรองโดยวิศวกรผู้ควบคุมงานก่อสร้าง

2.1.2.4 ผังแปลนแสดงตำแหน่งเสาเข็มทุกต้นที่ตอกทั้งหมด ต้องแสดงให้ตรงตามระเบียบในข้อ 2.1.2.3 พร้อมลงลายมือชื่อรับรองโดยวิศวกรผู้ควบคุมงานก่อสร้าง

2.1.2.5 สำเนาใบอนุญาตเป็นผู้ประกอบวิชาชีพวิศวกรรมควบคุม สาขาโยธา พร้อมลงลายมือชื่อวิศวกรผู้ควบคุมงานก่อสร้าง

2.2 ถ้าเกิดอุปสรรคในการทำฐานราก ให้ผู้รับจ้างดำเนินการแก้ไขฐานรากนั้น ให้สามารถรับกำลัง ได้ตามที่กำหนดไว้ในแบบก่อสร้าง หากมีการแก้ไขฐานราก ให้ผู้รับจ้างดำเนินการตามข้อ 1.4

### 3. งานพื้น

3.1 กรณีเป็นพื้นคอนกรีตเสริมเหล็กหล่อในที่

3.1.1 พื้นหล่อในที่ชนิดวางบนดิน (Ground Slab : GS) ผู้รับจ้างต้องปรับปรุงคุณภาพทางกลศาสตร์ของดิน โดยการบดอัดดินด้วยเครื่องจักรสำหรับบดอัดดิน ถมทรายชุ่มน้ำบดอัดให้แน่น ปูแผ่น

3.1.2 พื้นหล่อในที่ที่ติดดิน ต้องปรับปรุงคุณภาพทางกลศาสตร์ของดิน โดยการบดอัดดินด้วยเครื่องจักรสำหรับบดอัดดิน ถมทรายชุ่มน้ำบดอัดให้แน่น ปูแผ่นพลาสติกก่อนเทคอนกรีต

3.1.3 กรณีเป็นพื้นคอนกรีตเสริมเหล็กหล่อในที่ บริเวณห้องน้ำ จะต้องใช้คอนกรีตผสมน้ำยากันซึม

3.2 กรณีเป็นชิ้นส่วนคอนกรีตเสริมเหล็กอัดแรงหล่อสำเร็จสำหรับระบบพื้นประกอบ (แผ่นพื้นคอนกรีตอัดแรงสำเร็จรูป) ผู้รับจ้างต้อง ขออนุมัติใช้แผ่นพื้นคอนกรีตอัดแรงสำเร็จรูป และต้องให้ ผชย.บ.น.41 ตรวจสอบพิจารณาอนุมัติ ก่อนดำเนินการก่อสร้าง ให้ส่งรายละเอียดดังนี้

3.2.1 รายการคำนวณการรับน้ำหนักบรรทุกปลอดภัยของพื้นคอนกรีตอัดแรงสำเร็จรูป ที่รวมคอนกรีตทับหน้าแล้ว พร้อมลงลายมือชื่อวิศวกรผู้ออกแบบคำนวณ

3.2.2 สำเนาใบอนุญาตเป็นผู้ประกอบวิชาชีพวิศวกรรมควบคุม สาขาโยธา พร้อมลงลายมือชื่อวิศวกรผู้ออกแบบการคำนวณในข้อ 3.2.1

3.2.3 สำเนาใบอนุญาตแสดงเครื่องหมายมาตรฐานกับผลิตภัณฑ์อุตสาหกรรม (มอก.828) พร้อมรายละเอียดแนบท้ายใบอนุญาต ของชิ้นส่วนคอนกรีตเสริมเหล็กอัดแรงหล่อสำเร็จสำหรับระบบพื้นประกอบ

3.2.4 แบบแสดงภาคตัดขวาง ขยายรายละเอียดของพื้นคอนกรีตอัดแรงสำเร็จรูป

3.3 กรณีเป็นพื้นคอนกรีตเสริมเหล็กอัดแรงหล่อในที่ชนิดดึงลวดภายหลัง (Post tension Slab)

3.3.1 ออกแบบและติดตั้งโดย GEL ,C-POST ,SNP POST TENSION หรือเทียบเท่า

3.3.2 ผู้รับจ้างต้องเสริมเหล็กเสริมยึดเหนี่ยวและเหล็กเสริมรับแรงเฉือน (mind steel) อย่างน้อยตามที่แบบกำหนด และต้องเป็นเหล็กเสริมคอนกรีตที่มีคุณสมบัติตามรายละเอียดข้อ 1.2

3.3.3 ผู้รับจ้างต้อง ขออนุมัติแบบขยายรายละเอียดพื้น Post tension Slab และต้อง ผชย.บ.น.41 ตรวจสอบพิจารณาอนุมัติ ก่อนดำเนินการก่อสร้าง โดยให้ส่งรายละเอียดดังนี้

3.3.3.1 แบบขยายรายละเอียดแสดงแบบรูป ความหนา การเสริมเหล็กเสริมคอนกรีต ช่องเปิด ช่องบันได การเสริมเหล็กเสริมอัดแรง ชุดสมอยึด คุณสมบัติของวัสดุ และอื่น ๆ ที่เกี่ยวข้องกับ Post tension Slab พร้อมลงลายมือชื่อวิศวกรผู้ออกแบบคำนวณ และลงลายมือชื่อร่วมรับรองโดยผู้มีอำนาจลงนามของผู้รับจ้าง ให้ครบทุกหน้าแบบขยายรายละเอียด

3.3.3.2 รายการคำนวณการออกแบบของ Post tension Slab ให้แสดงรายการคำนวณเป็น ตารางข้อมูล และรูปภาพ แสดงข้อมูล Input – Output จากโปรแกรมที่ใช้ในการวิเคราะห์ น้ำหนักบรรทุก และ

น้ำหนักจากโครงสร้างคอนกรีตเสริมเหล็กในส่วนที่เกี่ยวข้องกับ Post tension Slab ตามที่ระบุในแบบ พร้อมลงลายมือชื่อวิศวกรผู้ออกแบบคำนวณ และลงลายมือชื่อโดยผู้มีอำนาจลงนามของผู้รับจ้างทุกหน้า

3.3.3.3 สำเนาใบอนุญาตเป็นผู้ประกอบวิชาชีพวิศวกรรมควบคุม สาขาโยธา ระดับสามัญวิศวกรขึ้นไป พร้อมลงลายมือชื่อวิศวกรผู้ออกแบบคำนวณในข้อ 3.3.3.1 และ 3.3.3.2

3.3.3.4 คู่มือแสดงลำดับขั้นตอน กรรมวิธีการก่อสร้าง พร้อมลงลายมือชื่อรับรองโดยผู้มีอำนาจลงนามของผู้รับจ้าง

#### 4. งานโครงสร้างเหล็ก

##### 4.1 เหล็กรูปพรรณทั่วไป

4.1.1 ต้องเป็นเหล็กรูปพรรณใหม่ โดยไม่ผ่านการใช้งานมาก่อน ซึ่งคุณสมบัติเป็นไปตามรายละเอียดข้อ 1.3

4.1.2 รอยต่อทั้งหมดของโครงสร้างเหล็ก ให้ต่อกันด้วยวิธีการเชื่อมด้วยลวดเชื่อมชั้นคุณภาพ E60 ขนาด 6 มม. หรือขนาดเท่ากับเหล็กส่วนที่บางที่สุด แต่ไม่น้อยกว่าขนาด 3 มม. โดยเชื่อมตลอดแนวผิวสัมผัส

4.1.3 จันทันเหล็ก ห้ามเชื่อมต่อเหล็กเกิน 1 จุด ใน 1 ช่วงระยะพาด

##### 4.1.4 งานทำสี

4.1.4.1 กรณีเป็นโครงสร้างเหล็กรูปพรรณที่อยู่ภายในอาคาร ให้ทำสีรองพื้นกันสนิม ชนิดอีพ็อกซี 2 เทียว และสีทับหน้ากันสนิมชนิดอีพ็อกซีอย่างน้อย 1 เทียว (กรรมวิธีการทำสีในแต่ละชั้น ให้เป็นไปตามมาตรฐานผู้ผลิต) เป็นผลิตภัณฑ์ของ TOA ,Rust-Oleum ,Jotun ,Berger ,Nippon paint หรือเทียบเท่า (สีรองพื้นและสีทับหน้าให้เป็นผลิตภัณฑ์จากผู้ผลิตเดียวกัน) โดยผู้รับจ้างต้องขออนุมัติก่อนใช้ในงานก่อสร้าง

4.1.4.2 กรณีเป็นโครงสร้างเหล็กรูปพรรณที่อยู่ภายนอกอาคาร ให้ทำสีรองพื้นกันสนิมชนิดอีพ็อกซี 2 เทียว และสีทับหน้ากันสนิมชนิดโพลียูรีเทนอย่างน้อย 1 เทียว (กรรมวิธีการทำสีในแต่ละชั้น ให้เป็นไปตามมาตรฐานผู้ผลิต) เป็นผลิตภัณฑ์ของ TOA ,Rust-Oleum , Jotun ,Beger , Nippon paint หรือเทียบเท่า (สีรองพื้นและสีทับหน้าให้เป็นผลิตภัณฑ์จากผู้ผลิตเดียวกัน) โดยผู้รับจ้างต้องขออนุมัติก่อนใช้ในงานก่อสร้าง

4.2 กรณีเป็นแปเหล็กกล้าชุบสังกะสี ผู้รับจ้างต้องขออนุมัติใช้แปเหล็กกล้าชุบสังกะสี เป็นผลิตภัณฑ์ของบริษัท ทีไอพี เมทรูฟ จำกัด ,บริษัท บลูสโคป ไลसाจท์ จำกัด ,บริษัทสยามสตีล อินเตอร์เนชั่นแนล จำกัด หรือเทียบเท่า และต้องให้ผชย.บ.น.41 ตรวจสอบพิจารณาอนุมัติก่อนการดำเนินการก่อสร้าง โดยให้ส่งรายละเอียดดังนี้

4.2.1 คุณสมบัติของเหล็กกล้ากำลังสูง มีค่า Minimum Yield Strength 450 MPa

4.2.2 ผ่านกรรมวิธีการเคลือบสังกะสีคุณภาพสูง ชนิด Z275 หรือ K18

4.2.3 การติดตั้งแปต้องติดตั้งด้วย Bolt & Nut ยึดติดกับแผ่นเหล็กที่เชื่อมติดมากับจันทัน

4.3 ถ้าไม่สามารถจัดหาเหล็กรูปพรรณตามแบบก่อสร้างได้ ให้ใช้เหล็กรูปพรรณขนาดหน้าตัดอื่นแทนได้ โดยมีขนาดน้ำหนักและคุณสมบัติทางวิศวกรรมของเหล็กรูปพรรณ ไม่ต่ำกว่าที่แบบก่อสร้างและรายการประกอบแบบกำหนด โดยให้ผู้รับจ้างดำเนินการตามรายละเอียดข้อ 1.4

## รายการเฉพาะงานไฟฟ้า

สร้างบ้านแถวพักอาศัย นายทหารชั้นประทวน ขนาด 8 ครอบครั้ว พร้อมระบบสาธารณูปโภค จำนวน 1 หลัง ที่  
กองบิน 41 จำนวน 1 งาน

รายละเอียดประกอบแบบที่ผู้รับจ้างจะต้องปฏิบัติมีดังต่อไปนี้

1. ให้ติดตั้งระบบไฟฟ้า โดยยึดหลัก ตามรายการเฉพาะงานวิศวกรรมไฟฟ้ามาตรฐานชย.ทอ. พ.ศ.2566 หรือตามหลักของการไฟฟ้าส่วนภูมิภาค
2. ในระหว่างการติดตั้ง ระบบไฟฟ้าต้องไม่กระทบกระเทือน ต่อการปฏิบัติงานของทางราชการ
3. ผู้รับจ้างจะต้องตรวจสอบแบบ และรายการประกอบแบบ ตลอดจนปัญหาข้อขัดข้อง หรือคลาดเคลื่อนไม่ชัดเจน หรือไม่ปรากฏในแบบก็ตาม แต่เป็นสิ่งจำเป็นต้องมี อันเป็นปกติของผู้รับจ้างจะต้องกระทำทุกอย่างโดยเต็มที่ และถูกต้อง เสมือนว่ามีปรากฏในแบบและรายการประกอบแบบทุกอย่าง และจะไม่เรียกร้องค่าใช้จ่ายใด ๆ เพิ่มขึ้นทั้งสิ้น

### การติดตั้งระบบไฟฟ้าภายนอกและภายในอาคาร

1. สายเมนภายนอก ใช้สายไฟฟ้าทองแดง ชนิด THW ขนาด 50 ตร.มม. เดินลอยพาดแร็ค
2. ติดตั้งชุด MAIN CIRCUIT BREAKER 3P 100AT 250AF 18kA พร้อมอุปกรณ์ ประกอบเบรกเกอร์ Spreaders และบัสบาร์ทองแดง กราวด์และนิวตรอน (ให้ตามมาตรฐานการไฟฟ้าส่วนภูมิภาค) ให้ติดตั้งในตู้กันน้ำฝา 2 ชั้น มีหลังคา ขนาด 300 x 450 x 200 มม. ขนาดเพลท กว้าง x สูง มม. 210 x 370 มม.หนา 1.6 มม.
3. ติดตั้ง CONSUMER UNIT ขนาด 10 ช่อง พร้อม MAIN CIRCUIT BREAKER 2P 50 A. 10 kA. 240/415 V. ประกอบด้วยอุปกรณ์ดังนี้
  - CIRCUIT BREAKER 1P 6 kA. 16 A.
  - CIRCUIT BREAKER 1P 6 kA. 32 A.
4. ติดตั้งชุดอุปกรณ์ไฟฟ้าแสงสว่าง รายละเอียดตามรายการเฉพาะงานวิศวกรรมไฟฟ้ามาตรฐาน ชย.ทอ. พ.ศ.2566 ข้อ 6.
5. ติดตั้งชุด SAFETY BREAKER 2 POLE 220 V. 1.5 KA. พร้อมกล่อง
6. ติดตั้งสวิทช์ เปิด - ปิด 16 A 250 w ชนิดฝังผนังพร้อมกล่องและหน้ากากพลาสติก รายละเอียดตามรายการเฉพาะงานวิศวกรรมไฟฟ้ามาตรฐานชย.ทอ. พ.ศ.2566 ข้อ 7.
7. ติดตั้งเต้ารับคู่ ขนาด 16 A 250 V. (2 P+ G) ชนิดฝังผนังพร้อมกล่องและหน้ากากพลาสติก รายละเอียดตามรายการเฉพาะงานวิศวกรรมไฟฟ้ามาตรฐานชย.ทอ. พ.ศ.2566 ข้อ 7.
8. การเดินสายไฟฟ้าภายในอาคาร รายละเอียดตามรายการเฉพาะงานวิศวกรรมไฟฟ้ามาตรฐาน ชย.ทอ.พ.ศ. 2566 ข้อ 4. หรือกำหนดดังนี้
  - 8.1 สายเมนวงจรแสงสว่าง-เต้ารับ เครื่องทำน้ำอุ่น เครื่องปรับอากาศ ให้ใช้สาย THW 1 x 6 / 1.5 ม.ม.<sup>2</sup> และสาย THW 1 x 4 / 2.5 ม.ม.<sup>2</sup>
  - 8.2 สายไฟฟ้าเต้ารับ ให้ใช้สาย ชนิด THW 1 x 2.5 / 1.5 ม.ม.<sup>2</sup> และสาย THW 1 x 4 / 2.5 ม.ม.<sup>2</sup>

- 8.3 สายไฟฟ้าระหว่างดวงโคมกับสวิตช์ ให้ใช้สาย ชนิด THW 1x1.5 ม.ม.<sup>2</sup>
- 8.4 สายไฟฟ้าเครื่องทำน้ำอุ่นและเครื่องปรับอากาศ ให้ใช้สาย THW 1 x 4 / 2.5 ม.ม.<sup>2</sup> และ สาย THW 1 x 6 / 2.5 ม.ม.<sup>2</sup>
- 8.5 การต่อสายไฟฟ้าให้ต่อในกล่องต่อสาย โดยใช้ WIRE NUT พร้อมพันเทปให้เรียบร้อย ห้ามต่อสายนอกกล่องต่อสายโดยเด็ดขาด
- 8.6 การเดินสายไฟฟ้า
- ให้เดินร้อยสายไฟฟ้าในท่อ PVC ผึงในผนังอาคารทั้งหมด
  - สายไฟฟ้าบนฝ้าเพดานให้ร้อยท่อ พีวีซี สีเหลือง
- 8.7 การเดินสายไฟฟ้า ให้ร้อยในท่อสำหรับร้อยสายไฟฟ้า
- 8.8 สายไฟฟ้าระหว่างเมนภายนอกจากหม้อแปลงเข้า เซฟตี้สวิตช์ให้ใช้สาย THW 1X35 ม.ม.<sup>2</sup>
- ให้ใช้ท่อ IMC ร้อยสายเมนไฟฟ้า จากภายนอกเข้าเซฟตี้สวิตช์ และจากเซฟตี้สวิตช์ เข้า CONSUMER UNIT หรือ LOAD CENTER
- 8.9 ห้ามใช้สายนิวตรอนร่วมกัน
9. การแยกวงจรไฟฟ้า ให้แยกตามตารางรายการโหลดวงจรย่อยในแบบแผ่นที่ 680005 EE 1/6
10. ตำแหน่งต่าง ๆ ของ สวิตช์ ,เต้ารับ และระบบเคเบิลทีวี อื่น ๆ สามารถเปลี่ยนแปลงได้ตามสภาพพื้นที่จริง โดยให้ยึดถือประโยชน์ของทางราชการเป็นหลัก แต่ต้องได้รับความเห็นชอบจาก จนท.ควบคุมงาน หรือ ผชย.บ.น.41
11. การเดินสายไฟฟ้าก่อนเข้าตู้ควบคุม ให้เดินผ่านหัวงูเห่าและท่อให้เรียบร้อย
12. สายไฟภายในตู้ควบคุมจะต้องทำการย้าทางปลาให้เรียบร้อย
13. ติดตั้งเซฟตี้เบรกเกอร์เครื่องทำน้ำอุ่นและเครื่องปรับอากาศ
14. รายการมาตรฐานผลิตภัณฑ์อุตสาหกรรม (มอก.) และวัสดุที่ใช้
- สายไฟฟ้าทองแดงหุ้มฉนวน THW. มอก .เลขที่ TIS 11 – 2553
  - สายไฟฟ้าทองแดงหุ้มฉนวน VAF. มอก .เลขที่ TIS 11 – 2553
  - ติดตั้งแท่งกรวดรอตทุกหลังใหม่

## รายการเฉพาะงานวิศวกรรมสุขาภิบาล

สร้างบ้านแถวพักอาศัย นายทหารชั้นประทวน ขนาด 8 ครอบครัว พร้อมระบบสาธารณูปโภค จำนวน 1 หลัง  
ที่ กองบิน 41 จำนวน 1 งาน

---

รายละเอียดประกอบแบบที่ผู้รับจ้างจะต้องปฏิบัติมีดังต่อไปนี้

1. อุปกรณ์งานระบบท่อประปา รายละเอียดตามรายการเฉพาะงานวิศวกรรมสุขาภิบาล มาตรฐาน ชย.ทอ. พ.ศ.2566 ข้อ 1.1, 1.3
2. มาตรวัดน้ำ (Water Meter) รายละเอียดตามรายการเฉพาะงานวิศวกรรมสุขาภิบาล มาตรฐาน ชย.ทอ. พ.ศ.2566 ข้อ 3.1
3. อุปกรณ์กักเก็บน้ำรายละเอียดตามรายการเฉพาะงานวิศวกรรมสุขาภิบาล มาตรฐาน ชย.ทอ. พ.ศ.2566 ข้อ 4.2
4. ถังบำบัดน้ำเสียสำเร็จรูป รายละเอียดตามรายการเฉพาะงานวิศวกรรมสุขาภิบาล มาตรฐาน ชย.ทอ. พ.ศ.2566 ข้อ 5.1
5. เครื่องสูบน้ำ รายละเอียดตามรายการเฉพาะงานวิศวกรรมสุขาภิบาล มาตรฐาน ชย.ทอ. พ.ศ.2566 ข้อ 2.1.1



## รายการเฉพาะงานวิศวกรรมเครื่องกล

สร้างบ้านแถวพักอาศัย นายทหารชั้นประทวน ขนาด 8 ครอบครั้ว พร้อมระบบสาธารณูปโภค จำนวน 1 หลัง  
ที่ กองบิน 41 จำนวน 1 งาน

---

รายละเอียดประกอบแบบที่ผู้รับจ้างจะต้องปฏิบัติมีดังต่อไปนี้

1. พัดลมระบายอากาศ รายละเอียดตามรายการเฉพาะงานวิศวกรรมเครื่องกลมาตรฐาน ชย.ทอ. พ.ศ.2566 ข้อ 2.3 และข้อ 2.3

## รายการเฉพาะงานสถาปัตยกรรม

สร้างบ้านแถวพักอาศัย นายทหารชั้นประทวน ขนาด 8 ครอบครั้ว พร้อมระบบสาธารณูปโภค จำนวน 1 หลัง  
ที่ กองบิน 41 จำนวน 1 งาน

### ข้อกำหนดการรับรองคุณภาพและการรับประกันวัสดุ

ลำดับ	ข้อกำหนด	ประเภทวัสดุ
1.	“ผู้จำหน่าย” ต้องเป็นบริษัทที่นำเข้าหรือผลิตผลิตภัณฑ์นั้น ๆ หรือเป็นตัวแทนจำหน่ายอย่างเป็นทางการที่มีหนังสือรับรองจากบริษัทผู้ผลิต	1. ผนัง/หลังคาเหล็กกริดลอนซึ่งมีพื้นที่มากกว่า 500 ตร.ม. 2. ผ้าเพดานแผ่นดูดซับเสียง
2.	เมื่อขออนุมัติใช้วัสดุหรือครุภัณฑ์ ผู้รับจ้างจะต้องมีหนังสือรับรอง ที่ผู้จำหน่ายสินค้าตามข้อ 1 รับรองคุณภาพสินค้าและการคุณภาพการติดตั้ง ซึ่งหนังสือรับรองจะต้อง <u>ระบุชื่อโครงการตามสัญญาจ้างและผู้ติดตั้ง</u> โดยมีข้อความสาระสำคัญรับประกันคุณภาพว่า สินค้าและอุปกรณ์ประกอบและติดตั้งตามข้อนี้ มีมาตรฐานคุณภาพ ปริมาณสินค้าครบถ้วน และจะได้รับการติดตั้ง ตามกรรมวิธีการติดตั้งของผู้ผลิต	3. แผ่นผนังคอนกรีตมวลเบา (Wall Panel) 4. ผนังดูดซับเสียง ป้องกันเสียงสะท้อน 5. ผนังกันห้องน้ำสำเร็จรูป 6. ผนังอะลูมิเนียมคอมโพสิต 7. แผงบังแดด/บังตา และเกร็ดระบายอากาศ 8. ประตู-หน้าต่างอะลูมิเนียมรีดขึ้นรูปและอุปกรณ์ มูลค่าตามราคากลาง ชย.ทอ. รวมมากกว่า 800,000 บาท ขึ้นไป หรือมีความสูงอาคารมากกว่า 16 ม.
3.	เมื่อมีการส่งมอบงานงวดสุดท้ายตามสัญญาจ้าง ผู้รับจ้างจะต้องมีหนังสือรับประกันคุณภาพสินค้าและอุปกรณ์ประกอบพร้อมรับประกันคุณภาพการติดตั้งเป็นระยะเวลาไม่น้อยกว่า 5 ปี จากผู้ผลิตหรือตัวแทนจำหน่ายอย่างเป็นทางการ เพื่อให้กองทัพอากาศยึดถือไว้ ซึ่งหนังสือรับประกันผลิตภัณฑ์ที่เลือกใช้และติดตั้งตามข้อนี้จะต้อง <u>ระบุชื่อโครงการตามสัญญาจ้างและผู้ติดตั้ง</u> โดยมีข้อความสาระสำคัญรับประกันคุณภาพว่า หากเกิดความชำรุดบกพร่อง เสียหาย จากสินค้าและอุปกรณ์ประกอบ รวมทั้งคุณภาพการติดตั้ง ผู้ผลิตสินค้าหรือตัวแทนจำหน่ายอย่างเป็นทางการจะต้องรับการแก้ไข ซ่อมแซมหรือเปลี่ยนสินค้าและอุปกรณ์ ให้สามารถใช้งานได้ดีโดยไม่ชักช้า ยกเว้นความชำรุดบกพร่อง ที่เกิดจากการใช้งานผิดมาตรฐาน หรือเกิดจากความผิดจากผู้ใช้งาน	9. ประตู-หน้าต่างยูพีวีซีรีดขึ้นรูปและอุปกรณ์ 10. ประตูหน้าต่าง 11. ประตูเหล็กม้วน 12. ประตูกระจกกันอาบน้ำ 13. ผิวพื้นคอนกรีตทำผิวหน้าแกร่งประเภท Floor Hardener , ระบบสีอีพ็อกซี, โพลียูรีเทน หรือเคมีภัณฑ์ ทุกประเภท 14. กระเบื้องยาง/พีวีซี ทุกประเภท 15. ระบบพื้นยกสำเร็จรูป 16. งานทาสี ทุกประเภทที่มากกว่า 5,000 ตร.ม. ขึ้นไป 17. งานวัสดุกันซึม ทุกประเภท 18. งานสุขภัณฑ์ ที่มีจำนวนในแต่ละประเภทมากกว่า 15 ชุดขึ้นไป

## รายละเอียดประกอบแบบที่ผู้รับจ้างจะต้องปฏิบัติมีดังต่อไปนี้

### 1. งานรื้อถอน

ให้ผู้รับจ้างรื้อถอนอาคารเดิมตามแบบและรายการกำหนด วัสดุ/ครุภัณฑ์ที่ต้องส่งคืน ให้ผู้รับจ้างประสานผู้ควบคุมงานและจัดทำรายการบัญชีวัสดุ พร้อมขนย้ายวัสดุดังกล่าวส่งคืนยัง ผชย.บ.น.41

### 2. งานปรับพื้นที่ก่อสร้าง

บริเวณที่จะทำการก่อสร้าง ผู้รับจ้างต้องทำการถางป่า ตัดโค่นต้นไม้พุ่ม ไม้ชุดต่อ รากไม้ ไม้เบญจพรรณ วัชพืช และวัชตฤอื่น ๆ ที่ไม่พึงประสงค์ต้องงานก่อสร้างออกให้หมด บรรดาต้นไม้ ตอไม้ พุ่มไม้ รากไม้ และวัชพืชที่ไม่พึงประสงค์ต้องงานก่อสร้างดังกล่าวข้างต้น ผู้รับจ้างต้องขนย้ายไปทิ้ง ณ บริเวณที่คณะกรรมการตรวจรับพัสดุจะกำหนดให้ ค่าใช้จ่ายในการนี้ทั้งหมดเป็นของผู้รับจ้าง

การกำจัดวัสดุที่ไม่ต้องการ หมายถึง วัสดุที่ไม่เหมาะสมที่จะใช้ในงานถมในบริเวณที่กำหนด หรือ วัสดุที่เหมาะสมแต่มีปริมาณเกินความต้องการ ผู้รับจ้างต้องขนย้ายไปทิ้ง ณ ตำแหน่งที่ คณะกรรมการตรวจรับพัสดุกำหนดให้ และให้ปฏิบัติตามคำแนะนำของคณะกรรมการตรวจรับพัสดุ ค่าใช้จ่ายในการนี้ทั้งหมดเป็นของผู้รับจ้าง

### 3. งานวัสดุปูผิวพื้น

พ - 12 พื้น ค.ส.ล. ผิวขัดมันเรียบ รายละเอียดตามรายการวัสดุมาตรฐาน ชย.ทอ. พ.ศ.2566 ข้อ 6.11.1.6

พ - 12A พื้น ค.ส.ล. ผิวพื้นซีเมนต์ขัดเรียบ ทำเส้นทแยงเงาะร่องลายก้างปลาตามแบบ รายละเอียดตามรายการวัสดุมาตรฐาน ชย.ทอ. พ.ศ.2566 ข้อ 6.11.1.7

พ - 22 ผิวพื้นปูกระเบื้องเซรามิคเคลือบ ขนาด 16X16 นิ้ว รายละเอียดตามรายการวัสดุมาตรฐาน ชย.ทอ. พ.ศ.2566 ข้อ 6.2.1.3

พ - 25 ผิวพื้นปูกระเบื้องพอร์ซเลน ขนาด 0.60X0.60 ม. รายละเอียดตามรายการวัสดุมาตรฐาน ชย.ทอ. พ.ศ.2566 ข้อ 6.3.3

พ - 27 ผิวพื้นปูกระเบื้องพอร์ซเลน ขนาด 0.60X0.60 ม. รายละเอียดตามรายการวัสดุมาตรฐาน ชย.ทอ. พ.ศ.2566 ข้อ 6.3.3 ลูกตั้งและลูกนอนบันไดตัดแผ่นกระเบื้อง ขนาดตามแบบ ลูกนอนเฉียงขอบกลม มุมจุมุกบันได 45° และกััดเส้นเงาะร่อง ขนาด 5 ม.ม. ลึก 1 ม.ม. ห่างจากขอบจุมุกบันไดเข้ามาด้านใน 3 ซม.

พ - 36 กระเบื้องยางชนิดแผ่น ลายแผ่นไม้ธรรมชาติ ขนาดไม่เล็กกว่า 15X90 ซม. ความหนารวมไม่น้อยกว่า 2.5 มม. ชั้นผิวหน้าป้องกันการสึกกร่อน (WEAR LAYER) ไม่น้อยกว่า 0.5 มม. รายละเอียดตามรายการวัสดุมาตรฐาน ชย.ทอ. พ.ศ.2566 ข้อ 6.1.8

### 4. งานผนัง

วัสดุก่อผนังหรือหล่อขึ้นรูปผนังทั่วไป ให้เป็นไปตามรายละเอียด ดังนี้

- ส่วนที่เป็นผนังก่อคอนกรีตมวลเบา (BLOCK) เป็นผลิตภัณฑ์ของ INSEE SUPER BLOCK, DIAMOND BLOCK, Q-CON, TPI BLOCK หรือเทียบเท่า รายละเอียดตามรายการวัสดุมาตรฐาน ชย.ทอ. พ.ศ.2566 ข้อ 5.2.1

ผนังและส่วนของโครงสร้าง ค.ส.ล.ทั้งหมดที่กำหนดให้ฉาบปูน ให้ผู้รับจ้างติดตั้งเสี้ยนพีวีซีสำเร็จรูปบริเวณมุมเหลี่ยมผนังและเสาทุกต้น เป็นผลิตภัณฑ์ของ APACE, APEX, KOENIG หรือเทียบเท่า โดยมีผิวผนังดังนี้

- ผ - 11 ผิวผนังฉาบปูนเรียบ ทาสีอะคริลิก 100% กิ่งเงา สีระบุให้ขณะก่อสร้าง ปูนสำเร็จรูปสำหรับงานก่อและฉาบผนังคอนกรีตมวลเบา รายละเอียดตามรายการวัสดุมาตรฐาน ชย.ทอ. พ.ศ.2566 ข้อ 5.21.2
- ผ - 11A ผิวผนังฉาบปูนเรียบ ไม่ทาสี ปูนสำเร็จรูปสำหรับงานก่อและฉาบผนังคอนกรีตมวลเบา รายละเอียดตามรายการวัสดุมาตรฐาน ชย.ทอ. พ.ศ.2566 ข้อ 5.21.2
- ผ - 13 ผิวผนังฉาบปูนเรียบ ผังเส้นเซาะร่องตามแบบด้วยเส้นเซาะร่องพีวีซีสำเร็จรูป ขนาด 10 มม. เป็นผลิตภัณฑ์ของ APACE, APEX, KOENIG หรือเทียบเท่า ติดตั้งตามกรรมวิธีของผู้ผลิต ทาสีน้ำอะคริลิก 100% สีระบุให้ขณะก่อสร้าง
- ผ - 21 ผิวผนังฉาบปูนบุกระเบื้องเซรามิก ขนาด 8x16 นิ้ว สูงจรดฝ้าเพดาน สีและลวดลายระบุให้ขณะก่อสร้าง รายละเอียดตามรายการวัสดุมาตรฐาน ชย.ทอ. พ.ศ.2566 ข้อ 5.6
- ผ - 51 ผนังเหล็กกริดลอนชนิดเคลือบสี ความสูงลอนไม่น้อยกว่า 25 มม. ชนิดเคลือบสี มีความแข็งแรง ณ จุดคาน (Yield Strength) ไม่น้อยกว่า 550 MPa ติดตั้งโดยใช้ระบบสกรู (Bolt) รายละเอียดตามรายการวัสดุมาตรฐาน ชย.ทอ. พ.ศ.2566 ข้อ 5.15.1
- ผ - 65 ผนังเกล็ดระบายนอากาศไฟเบอร์กลาสโปร่งแสง ติดตั้งบนโครงเหล็กตามแบบขยาย รายละเอียดตามรายการวัสดุมาตรฐาน ชย.ทอ. พ.ศ.2566 ข้อ 5.16.3.2

## 5. งานฝ้าเพดาน

- ผ - ไม่มีฝ้าเพดาน / ท้องพื้นแต่งผิวเรียบ ทาสีน้ำอะคริลิก 100%
- ผ - 1 ฝ้าเพดานยิปซัมบอร์ดชนิดธรรมดา ฉาบรอยต่อเรียบ ทาสีน้ำอะคริลิก 100% โครงคร่าวเหล็กชุบสังกะสี รายละเอียดตามรายการวัสดุมาตรฐาน ชย.ทอ. พ.ศ.2566 ข้อ 4.1.2.1
- ผ - 2 ฝ้าเพดานยิปซัมบอร์ดชนิดทนความชื้น ฉาบรอยต่อเรียบ ทาสีน้ำอะคริลิก 100% โครงคร่าวเหล็กชุบสังกะสี รายละเอียดตามรายการวัสดุมาตรฐาน ชย.ทอ. พ.ศ.2566 ข้อ 4.1.2.5
- ผ - 3 ฝ้ากระเบื้องซีเมนต์เส้นใยแผ่นเรียบหนา 6 มม. ติเว้นร่อง ยาแนว HYBRID MODIFIED SEALANT โครงคร่าวเหล็กชุบสังกะสี รายละเอียดตามรายการวัสดุมาตรฐาน ชย.ทอ. พ.ศ.2566 ข้อ 4.2.1.1
- ผ - 4 ฝ้ากระเบื้องซีเมนต์เส้นใยแผ่นเรียบหนาไม่น้อยกว่า 4 มม. ชนิดแผ่นระบายนอากาศ ติเว้นร่องรอยต่อ 6 มม. อุดรอยต่อด้วย MS HYBRID MODIFIED SILICONE โครงคร่าวเหล็กชุบสังกะสี รายละเอียดตามรายการวัสดุมาตรฐาน ชย.ทอ. พ.ศ.2566 ข้อ 4.2.1.2

แผ่นฝ้าเพดานช่องเปิดสำเร็จรูป ให้ติดตั้งช่องเปิด (ช่อง Service) สำเร็จรูปสำหรับงานฝ้าเพดานแผ่นยิปซัม ฉาบรอยต่อเรียบ ขนาดช่องเปิด 0.60X0.60 ม. ตำแหน่งตามแบบรูปกำหนด วัสดุผลิตจากแผ่นยิปซัมมาตรฐาน กรณีติดตั้งช่องเปิดในห้องน้ำหรือบริเวณที่มีความชื้นสูงให้ใช้รุ่นแผ่นยิปซัมชนิดทนความชื้น ขอบแผ่นหุ้มอะลูมิเนียม สำเร็จรูปจากโรงงานผู้ผลิต ทาสีน้ำอะคริลิก เป็นผลิตภัณฑ์ของ GYPROC, TRANDAR, KNAUF, TOA GYPSUM หรือคุณภาพเทียบเท่า

## 6. งานวัสดุผนังหลังคาและฉนวน

- 6.1 หลังคาเหล็กกรีดลอนชนิดเคลือบสี ความสูงลอนไม่น้อยกว่า 25 มม. ชนิดเคลือบสี มีความแข็งแรง ณ จุดคราก (Yield Strength) ไม่น้อยกว่า 550 MPa ติดตั้งโดยใช้ระบบสกรู (Bolt) พร้อมฉนวนกันความร้อน PU หนา 25 มม. ปิดทับด้วย Aluminum foil โดยผลิตสำเร็จรูปจากโรงงาน รายละเอียดตามรายการวัสดุมาตรฐาน ชย.ทอ. พ.ศ.2566 ข้อ 1.1.3 และติดตั้งลวดตาข่าย WIRE MESH #18X1"X1"X3'X100' บนแปเหล็ก
- 6.4 แผ่นหลังคาไฟเบอร์กลาสโปร่งแสง ขนาดและรูปลอนเดียวกับแผ่นหลังคาเหล็กกรีดลอน (SKY – LIGHT) หนาไม่น้อยกว่า 1.5 มม. รายละเอียดตามรายการวัสดุมาตรฐาน ชย.ทอ. พ.ศ.2566 ข้อ 1.4.1.1
- 6.5 แผ่นปิดครอบมุม ความหนาไม่น้อยกว่า 0.50 มม. ชนิดเคลือบสี รายละเอียดตามรายการวัสดุมาตรฐาน ชย.ทอ. พ.ศ.2566 ข้อ 1.1.5

## 7. งานประตู – หน้าต่าง

- 7.1 วงกบและกรอบบานประตู-หน้าต่าง ภายใน/ภายนอก ที่เป็นงานอะลูมิเนียมลูกฟักกระจกเนื้ออะลูมิเนียม รายละเอียดตามรายการวัสดุมาตรฐาน ชย.ทอ. พ.ศ.2566 ข้อ 7.1 – 7.1.5.8
- 6.2 บานประตูทั่วไป
  - 6.2.1 วงกบและประตู ไฟเบอร์กลาส รายละเอียดตามรายการวัสดุมาตรฐาน ชย.ทอ. พ.ศ.2566 ข้อ 7.3
  - 6.2.2 บานประตู PVC บานเกล็ด ด้านล่าง ความหนาผิวบาน 1.2 มม. รายละเอียดตามรายการวัสดุมาตรฐาน ชย.ทอ. พ.ศ.2566 ข้อ 7.4.1
- 6.3 ผลิตภัณฑ์กระจกแผ่นทุกประเภท รายละเอียดตามรายการวัสดุมาตรฐาน ชย.ทอ. พ.ศ.2566 ข้อ 8.1
- 6.4 อุปกรณ์ประตู-หน้าต่าง ทั้งหมด เช่น มือจับ บานพับ กลอน ขอสับ กันชน Door Closer (ชนิดแขนตั้งค้ำ ยกเว้นประตูหนีไฟทั้งหมดให้ใช้แบบแขนไม่ตั้งค้ำ) กุญแจก้านโยกและกุญแจลูกบิด (ระบบ 6 ลูกป็น) รายละเอียดตามรายการวัสดุมาตรฐาน ชย.ทอ. พ.ศ.2566 ข้อ 7.10
- 6.5 การติดตั้งวงกบและบานประตู-หน้าต่าง ขนาดและระยะตามแบบอาจจะคลาดเคลื่อนไป ให้ถือระยะและขนาดในขณะก่อสร้างจริงเป็นหลักปฏิบัติ
- 6.6 ผู้ว่าจ้างสามารถพิจารณาสุ่มตรวจชิ้นงานที่จัดส่งแล้ว ณ สถานที่ก่อสร้าง นำไปตัดผ่าหรือทดสอบตามคุณสมบัติที่ระบุไว้ หากพบว่าไม่เป็นไปตามที่แบบและรายการระบุ สามารถสั่งยกเลิกการจัดส่ง และผู้รับจ้างต้องนำวัสดุที่ถูกต้องตามคุณสมบัติมาใช้งาน โดยผู้รับจ้างไม่สามารถเรียกร้องค่าใช้จ่ายเพิ่มเติมที่เกิดขึ้นได้

## 8. งานห้องน้ำ – ห้องส้วม

- 8.1 สุขภัณฑ์และอุปกรณ์ประกอบ รายละเอียดตามรายการวัสดุมาตรฐาน ชย.ทอ. พ.ศ.2566 ข้อ 9  
หมายเหตุ สุขภัณฑ์และอุปกรณ์ทั่วไปทั้งหมดที่เป็นเซรามิกให้ใช้สีขาว ยกเว้นแบบรูปกำหนดเป็นอย่างอื่นให้ถือ

ตามแบบรูปกำหนดไว้ รุ่ของสุขภัณฑ์และอุปกรณ์ที่กำหนด หากผู้ผลิตยกเลิกการผลิตหรือเปลี่ยนชื่อรุ่นจากที่ระบุไว้  
ชย.ทอ.จะกำหนดรุ่นเทียบเคียงให้ในระหว่างการก่อสร้าง

## 9. งานทาสี

### การขออนุมัติใช้ และการรับประกันคุณภาพงานสี

1. ผู้รับจ้างต้องดำเนินการจัดส่งรายละเอียดผลิตภัณฑ์ ให้ ผชย.บ.น.41 ตรวจสอบอนุมัติก่อนดำเนินการ พร้อมเอกสารรับรองการรับทราบเงื่อนไขในสัญญาจ้างเกี่ยวกับหนังสือรับประกันคุณภาพของบริษัทผู้ผลิต
2. ผู้รับจ้างต้องจัดส่งเอกสารรับรองปริมาณการใช้สีที่ออกให้โดยบริษัทผู้ผลิต โดยระบุชื่องานตามสัญญาจ้างที่ใช้งานเป็นการเฉพาะอย่างชัดเจน
3. กรณีงานตามสัญญาจ้างสำหรับงานที่มีมูลค่าทั้งโครงการตั้งแต่ 40 ล้านบาทขึ้นไป หรือมีปริมาณการใช้สีรวมมากกว่า 5,000 ตร.ม. ผู้รับจ้างต้องจัดส่งหนังสือรับประกันคุณภาพสีที่ออกให้โดยบริษัทผู้ผลิต โดยมีระยะเวลาการรับประกันไม่น้อยกว่า 10 ปี สำหรับอาคารก่อสร้างใหม่ และไม่น้อยกว่า 5 ปี สำหรับอาคารเดิมที่ได้รับการปรับปรุงใหม่ โดยระบุชื่องานตามสัญญาจ้างที่ใช้งานเป็นการเฉพาะอย่างชัดเจน

### การทาสี

1. ขั้นตอนการทาสี ให้ปฏิบัติตามกรรมวิธีทางเทคนิคของผู้ผลิตในแต่ละขั้นตอนอย่างเคร่งครัด ดังนี้
  - 1.1. ส่วนที่เป็นผิวปูน ทาสีรองพื้น 1 ครั้ง และทาสีทับหน้าอย่างน้อย 2 ครั้ง
  - 1.2. ส่วนที่เป็นผิวเหล็ก ทาด้วยสีรองพื้นกันสนิม 2 ครั้ง แล้วจึงทาทับด้วยสีเคลือบเงา 2 ครั้ง
  - 1.3. ส่วนที่เป็นพื้นผิวไม้ ทาด้วยสีรองพื้นไม้ 1 ครั้ง แล้วจึงทาทับด้วยสีเคลือบเงา 2 ครั้ง
  - 1.4. ส่วนที่เป็นพื้นผิวไฟเบอร์ซีเมนต์ ทาด้วยสีรองพื้นปูนเก่า 1 ครั้ง แล้วจึงทาทับด้วยสีทับหน้าอย่างน้อย 2 ครั้ง
  - 1.5. ให้ใช้สีรองพื้นที่เป็นของผู้ผลิตเดียวกันกับสีทับหน้า
2. ขั้นตอนการตรวจสอบ ให้ผู้รับจ้างติดต่อประสานกับบริษัทผู้ผลิตผลิตภัณฑ์สีที่เลือกใช้งาน เพื่อจัดทีมช่างเทคนิคของบริษัทผู้ผลิตเข้าร่วมการตรวจสอบและให้คำแนะนำตลอดการดำเนินการ โดยความถี่และจำนวนบุคลากรของทีมช่างเทคนิคที่เข้าร่วมปฏิบัติงานขึ้นอยู่กับความเหมาะสม โดยมีรายละเอียดดังนี้
  - 2.1. การตรวจพื้นที่ผิวก่อนการทาสี
    - ตรวจวัดความชื้นที่พื้นผิว (Moisture Content) ต้องมีค่าไม่เกิน 14% และหลังระยะเวลาของการแห้งตัวปกติของพื้นผิวฉาบปูนอย่างน้อย 21 วัน
    - ตรวจสอบสภาพพื้นที่ผิวทั่วไป เช่น फिल्मฟองลอน สีเป็นฝุ่นขอล็ก ตะไคร่น้ำ เชื้อรา ความชื้นจากพื้นดิน (Water Rising Damp) ค่าความเป็นกรด-ด่าง (pH Value) และสิ่งแปลกปลอมต่างๆ เพื่อให้คำแนะนำในการแก้ไขก่อนการทาสีได้ถูกต้อง
  - 2.2. การตรวจสอบระหว่างการทาสี
    - ตรวจสอบการปกคลุมพื้นผิวของ รองพื้น สีชั้นกลาง และสีทับหน้า
    - ตรวจสอบความสัมพันธ์ของปริมาณสีที่ใช้ต่อพื้นที่ทั้งหมด (โดยตรวจสอบจากปริมาณการสั่งซื้อ)
    - การตรวจสอบอื่นๆ ที่จำเป็น เช่น การแก้ไขสีที่ใช้งานไม่ถูกต้อง การใช้วัสดุคุณภาพ การอุดโป๊วรอยแตก ร้าว เป็นต้น

- การสุ่มเก็บสีเปียกจากสถานที่ก่อสร้าง (Wet Sample) เพื่อนำไปตรวจวัดคุณภาพสีในห้องปฏิบัติการของบริษัทผู้ผลิตหรือหน่วยงานทดสอบที่ได้รับการรับรองจากบริษัทผู้ผลิต

### 2.3 การตรวจงานสีก่อนส่งมอบ

- ตรวจสอบการแก้ไขงานสีตามที่แจ้งไว้ในการตรวจสอบครั้งก่อนหน้า (ถ้ามี)
- ตรวจสอบสภาพสีทั่วไป เช่น ความผิดปกติของเฉดสี รอยต่อของการทาสี เป็นต้น

### ให้ผู้รับจ้างใช้ผลิตภัณฑ์สีแต่ละประเภท ดังนี้

- 9.1 สีรองพื้นปูนใหม่กันด่าง รายละเอียดตามรายการวัสดุมาตรฐาน ชย.ทอ. พ.ศ.2566 ข้อ 11.1
- 9.2 สีรองพื้นปูนสด(สูตรน้ำมัน) รายละเอียดตามรายการวัสดุมาตรฐาน ชย.ทอ. พ.ศ.2566 ข้อ 11.2
- 9.3 น้ำยารองพื้นปูนเก่า (สูตรน้ำมัน) รายละเอียดตามรายการวัสดุมาตรฐาน ชย.ทอ. พ.ศ.2566ข้อ 11.3
- 9.4 สีทนสภาวะอากาศ รายละเอียดตามรายการวัสดุมาตรฐาน ชย.ทอ. พ.ศ.2566 ข้อ 11.4
- 9.5 สีน้ำอะคริลิก 100% รายละเอียดตามรายการวัสดุมาตรฐาน ชย.ทอ. พ.ศ.2566 ข้อ 11.5
- 9.6 สีรองพื้นโลหะกันสนิม รายละเอียดตามรายการวัสดุมาตรฐาน ชย.ทอ. พ.ศ.2566 ข้อ 11.6
- 9.7 สีรองพื้นโลหะกันสนิม ประเภท WASH PRIMER รายละเอียดตามรายการวัสดุมาตรฐาน ชย.ทอ. พ.ศ.2566 ข้อ 11.7
- 9.8 สีเคลือบเงา รายละเอียดตามรายการวัสดุมาตรฐาน ชย.ทอ. พ.ศ.2566 ข้อ 11.8
- 9.9 สีรองพื้นอีพ็อกซีและโพลียูรี รายละเอียดตามรายการวัสดุมาตรฐาน ชย.ทอ. พ.ศ.2566 ข้อ 11.9
- 9.10 สีทับหน้าอีพ็อกซี รายละเอียดตามรายการวัสดุมาตรฐาน ชย.ทอ. พ.ศ.2566 ข้อ 11.10
- 9.11 สีทับหน้าโพลียูรีเทน รายละเอียดตามรายการวัสดุมาตรฐาน ชย.ทอ. พ.ศ.2566 ข้อ 11.11
- 9.12 สีรองพื้นไม้ รายละเอียดตามรายการวัสดุมาตรฐาน ชย.ทอ. พ.ศ.2566 ข้อ 11.12
- 9.13 สีน้ำอะคริลิกสำหรับงานไม้และงานไฟเบอร์ซีเมนต์ รายละเอียดตามรายการวัสดุมาตรฐาน ชย.ทอ. พ.ศ.2566 ข้อ 11.13
- 9.14 สีย้อมไม้ ชนิดฟิล์มโปร่งแสง รายละเอียดตามรายการวัสดุมาตรฐาน ชย.ทอ. พ.ศ.2566 ข้อ 11.14
- 9.15 สี TEXTURE ระบบพ่น/ฉาบชนิดเนื้อสีสำเร็จ รายละเอียดตามรายการวัสดุมาตรฐาน ชย.ทอ. พ.ศ.2566 ข้อ 11.15
- 9.16 สี TEXTURE ระบบพ่น/ฉาบ/ทา ชนิดสีซีเมนต์สีสำเร็จ รายละเอียดตามรายการวัสดุมาตรฐาน ชย.ทอ. พ.ศ.2566 ข้อ 11.16
- 9.17 สีพ่น TEXTURE เม็ดหินธรรมชาติ แบบหยาบ ความหนา 2 มม. รายละเอียดตามรายการวัสดุมาตรฐาน ชย.ทอ. พ.ศ.2566 ข้อ 11.17
- 9.18 สีพ่น TEXTURE เม็ดหินธรรมชาติ แบบละเอียดความหนา 1 มม. รายละเอียดตามรายการวัสดุมาตรฐาน ชย.ทอ. พ.ศ.2566 ข้อ 11.18
- 9.19 สีสร้างลวดลาย ระบบทา/ฉาบปาด ชนิดสีอะคริลิกสีสำเร็จพร้อมระบบรองพื้นเฉพาะกลุ่ม รายละเอียดตามรายการวัสดุมาตรฐาน ชย.ทอ. พ.ศ.2566 ข้อ 11.19

- 9.20 สีพื้น TEXTURE อะคริลิคอิมัลชัน ทาสีทับหน้า รายละเอียดตามรายการวัสดุมาตรฐาน  
ชย.ทอ. พ.ศ.2566 ข้อ 11.20
- 9.21 สีทาพื้นคอนกรีตและแอสฟัลท์ รายละเอียดตามรายการวัสดุมาตรฐาน ชย.ทอ. พ.ศ.2566  
ข้อ 11.21

#### 10. รายการมาตรฐานผลิตภัณฑ์อุตสาหกรรมสำหรับงานสถาปัตยกรรม

- 10.1 งานวัสดุก่อ
- 10.1.1 อิฐก่อสร้างสามัญ เลขที่ มอก.77-2545
- 10.1.2 อิฐกลวงก่อแผงไม่รับน้ำหนัก เลขที่ มอก.153-2540
- 10.1.3 ชั้นส่วนคอนกรีตมวลเบาแบบมีฟองอากาศ-อบไอน้ำ เลขที่ มอก.1505-2541
- 10.1.4 แผ่นคอนกรีตมวลเบาเสริมเหล็กแบบมีฟองอากาศ-อบไอน้ำ เลขที่ มอก.1510-2541
- 10.1.5 บล็อกแก้วกลวง เลขที่ มอก.1395-2554
- 10.1.6 คอนกรีตบล็อกรับน้ำหนัก เลขที่ มอก.57-2533
- 10.1.7 คอนกรีตบล็อกไม่รับน้ำหนัก เลขที่ มอก.58-2533
- 10.2 งานวัสดุผนังหลังคา
- 10.2.1 เหล็กกล้าทรงแบนรีดเย็นเคลือบอะลูมิเนียม 55% ผสมสังกะสีโดยกรรมวิธีจุ่มร้อนและ เคลือบสี เลขที่ มอก.2753-2559
- 10.2.2 แผ่นเหล็กมุงหลังคา เลขที่ มอก.1128-2535
- 10.2.3 คอนกรีตมุงหลังคา เลขที่ มอก.535-2556
- 10.2.4 กระเบื้องดินเผาหลังคา เลขที่ มอก.158-2518
- 10.2.5 กระเบื้องซีเมนต์ใยหินแผ่นลอน : ลอนลูกฟูก เลขที่ มอก.18-2529
- 10.2.6 กระเบื้องซีเมนต์เส้นใยแผ่นลอน เลขที่ มอก.1407-2540
- 10.2.7 แผ่นโพลีเอสเตอร์เสริมใยแก้ว เลขที่ มอก.612-2549
- 10.3 งานวัสดุแผ่น
- 10.3.1 แผ่นไม้อัด เลขที่ มอก.178-2549
- 10.3.2 แผ่นใยแก้ว เลขที่ มอก.487-2526
- 10.3.3 แผ่นขึ้นไม้อัดซีเมนต์ : ความหนาแน่นสูง เลขที่ มอก.878-2537
- 10.3.4 กระเบื้องซีเมนต์เส้นใยแผ่นเรียบ เลขที่ มอก.1427-2540
- 10.3.5 กระเบื้องคอนกรีตปูพื้น เลขที่ มอก.378-2531
- 10.3.6 กระเบื้องซีเมนต์ปูพื้น เลขที่ มอก.826-2531
- 10.3.7 บล็อกประสานปูพื้น เลขที่ มอก.827-2531
- 10.3.8 แผ่นยิปซัม เลขที่ มอก.219-2552
- 10.3.9 แผ่นใยไม้อัดแข็ง เลขที่ มอก.180-2532
- 10.3.10 แผ่นเหล็กรีดเย็นเคลือบสังกะสีโดยกรรมวิธีจุ่มร้อน แผ่นม้วน แผ่นตัด แผ่นลูกฟูก เลขที่ มอก.50-2548
- 10.3.11 แผ่นอะคริลิกใช้งานทั่วไป : แผ่นหล่อขึ้นรูป เลขที่ มอก.298-2556



10.4	งานประตู่-หน้าต่าง	
10.4.1	บานประตู่แผ่นไม้ประกอบ	เลขที่ มอก.192-2549
10.4.2	กลอน : ทองเหลืองและอะลูมิเนียม	เลขที่ มอก.596-2531
10.4.3	บานพับสำหรับประตู่และหน้าต่าง : บานพับสองปีก	เลขที่ มอก.759-2531
10.4.4	บานพับสำหรับหน้าต่าง : บานพับปรับมุมชนิดฝืด	เลขที่ มอก.862-2532
10.5	งานกระจก	
10.5.1	กระจกสำหรับอาคาร : กระจกนิรภัยหลายชั้น	เลขที่ มอก.1222-2539
10.5.2	กระจกสำหรับอาคาร : กระจกนิรภัยเทมเปอร์	เลขที่ มอก.965-2537
10.5.3	กระจกสำหรับอาคาร : กระจกฉนวน	เลขที่ มอก.1231-2537
10.5.4	กระจกโพลตใส	เลขที่ มอก.880-2547
10.5.5	กระจกโพลตสีตัดแสง	เลขที่ มอก.1344-2541
10.5.6	กระจกเงา	เลขที่ มอก.1732-2558
10.6	งานสีทาอาคาร	
10.6.1	สีเคลือบเงาแอลคีด	เลขที่ มอก.327-2553
10.6.2	สีเคลือบกึ่งเงา (แก้ไข ครั้งที่ 1)	เลขที่ มอก.1005-2548
10.6.3	สีโคลทาร์อีพอกซี	เลขที่ มอก.727-2551
10.6.4	สีอีพอกซีสำหรับงานทั่วไป	เลขที่ มอก.691-2547
10.6.5	สีอีพอกซีชนิดฟิล์มหนา	เลขที่ มอก.2215-2548
10.6.6	สีซีเมนต์	เลขที่ มอก.469-2526
10.6.7	สีอิมัลชันทนสภาวะอากาศ	เลขที่ มอก.2321-2549
10.6.8	สีอิมัลชันพองตัวกันไฟ	เลขที่ มอก.2442-2552
10.6.9	สีอะคริลิกเคลือบกระเบื้องซีเมนต์เส้นใยมุงหลังคา	เลขที่ มอก.1097-2556
10.6.10	สีรองพื้นซิงก์ฟอสเฟต	เลขที่ มอก.2386-2555
10.6.11	สีรองพื้นสำหรับงานปูน	เลขที่ มอก.1123-2555
10.6.12	สีรองพื้นสำหรับงานไม้	เลขที่ มอก.357-2551
10.7	งานอื่นๆ	
10.7.1	ท่อเหล็กกล้าอาบสังกะสี	เลขที่ มอก.277-2532
10.7.2	ท่อเหล็กกล้าไร้สนิมอสเทนไนต์	เลขที่ มอก.1006-2558

11. ตารางสรุปรายการวัสดุที่ต้องขออนุมัติใช้ก่อนดำเนินการติดตั้ง

	รายการผลิตภัณฑ์	รายละเอียดที่ต้องแนบ	หมายเหตุ
1	งานวัสดุปูผิวพื้น		
	กระเบื้องเซรามิค/กระเบื้องดินเผา	1. แคตตาล็อก มีรายละเอียดถูกต้องตามแบบและรายการกำหนด	
	กระเบื้องแกรนิต/แกรนิตโต้	2. ชินตัวอย่าง	
	กระเบื้องยางพีวีซี/ไวนิลปูพื้น	3. Shop drawing (ถ้าต้องมี)	
2	งานผนัง		
	อิฐก่อสร้างสามัญ	1. เอกสารรับรอง มอก.	
3	งานฝ้าเพดาน		
	โครงคร่าวฝ้าเพดาน	1. แคตตาล็อก มีรายละเอียดถูกต้องตามแบบและรายการกำหนด	
	แผ่นยิปซัมบอร์ด	2. เอกสารรับรอง มอก. (ในกรณีที่ใช้)	
	ระแนงไฟเบอร์ซีเมนต์	3. Shop drawing (ถ้าต้องมี)	
4	งานวัสดุผนังหลังคา, ฉนวน และระบบกันซึม		
	กระเบื้องผนังหลังคา/แผ่นหลังคาโปร่งแสง	1. แคตตาล็อก มีรายละเอียดถูกต้องตามแบบและรายการกำหนด	
	หลังคาโปร่งแสงทรงปิรามิด	2. เอกสารรับรอง มอก. (ในกรณีที่ใช้)	
	ฉนวนกันความร้อน	3. Shop drawing (ถ้าต้องมี)	
5	งานประตู - หน้าต่าง		
	ประตู-หน้าต่าง อะลูมิเนียม	1. แคตตาล็อก มีรายละเอียดถูกต้องตามแบบและรายการกำหนด	
	ประตูไฟเบอร์กลาส	2. เอกสารรับรอง มอก. (ในกรณีที่ใช้)	
	ประตู PVC/U-PVC	3. ชินตัวอย่าง (ถ้าต้องมี)	
		4. Shop drawing (ถ้าต้องมี)	
6	งานห้องน้ำ - ห้องส้วม		
	สุขภัณฑ์และอุปกรณ์ประกอบ	1. แคตตาล็อก มีรายละเอียดถูกต้องตามแบบและรายการกำหนด	
7	งานทาสี		
	สีรองพื้นโลหะกันสนิม	1. แคตตาล็อก มีรายละเอียดถูกต้องตามรายการกำหนด	
	สีเคลือบเงา	2. เอกสารรับรอง มอก. (ในกรณีที่ใช้)	
	สีรองพื้นปูนใหม่	3. ชินตัวอย่าง (ถ้าต้องมี)	

	สีนํ้าอะคริลิกสำหรับงานไม้และไฟเบอร์ ซีเมนต์		
	สีนํ้าอะคริลิก 100% สำหรับทาภายนอก- ภายใน		
	สีนํ้าอะคริลิกสำหรับทาฝ้าเพดาน		

หมายเหตุ

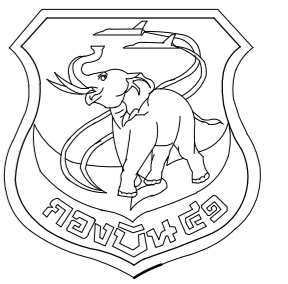
1. ผู้รับจ้างต้องขออนุมัติใช้วัสดุและได้รับอนุมัติให้ใช้วัสดุก่อนดำเนินการใช้วัสดุนั้น
2. ส่งเอกสารเพื่อขออนุมัติใช้ จำนวน 2 ชุด
3. วัสดุที่ต้องสั่งผลิตหรือมีระยะเวลาการสั่งซื้อล่วงหน้า ผู้รับจ้างต้องบริหารจัดการช่วงเวลาดำเนินการให้เหมาะสม จะนำระยะเวลาการจัดหาวัสดุมาเป็นข้ออุปสรรคของการทำงานไม่ได้

## รายการเฉพาะงานวิศวกรรมโยธา

สร้างบ้านแถวพักอาศัย นายทหารชั้นประทวน ขนาด 8 ครอบครัว พร้อมระบบสาธารณูปโภค จำนวน 1 หลัง  
ที่ กองบิน 41 จำนวน 1 งาน

- ในการสร้างบ้านแถวพักอาศัย นายทหารชั้นประทวน ขนาด 8 ครอบครัว พร้อมระบบสาธารณูปโภค จำนวน 1 หลัง  
ที่ กองบิน 41 จำนวน 1 งานให้ผู้รับจ้างปฏิบัติตามรายการต่อไปนี้
1. การเตรียมการก่อนการก่อสร้าง
    - 1.1 ให้ผู้รับจ้างสำรวจตรวจสอบสิ่งปลูกสร้างและระบบสาธารณูปโภคทั้งใต้ดินและบนดินของเดิมในพื้นที่ก่อสร้าง  
หากเป็นอุปสรรคจนไม่สามารถก่อสร้างตามแบบและรายการ หรือก่อสร้างไปแล้วทำให้เกิดความไม่ปลอดภัย  
และไม่สามารถใช้งานได้ดีตามวัตถุประสงค์ของผู้ใช้งาน ให้ผู้รับจ้างแจ้ง ผชย.บ.น.41 ทราบ พร้อมทั้งประสาน  
หน่วยงานที่เกี่ยวข้อง และเสนอวิธีการแก้ไขเป็นแบบแสดงรายละเอียด
    - 1.2 ให้ผู้รับจ้างดำเนินการสำรวจ ตรวจสอบ พื้นที่ก่อสร้างจริงว่ามีส่วนใดที่ขัดแย้งกับแบบ และรายการ หรือหาก  
ก่อสร้างตามแบบและรายการไปแล้วมีผลกระทบต่อสิ่งปลูกสร้าง หรือสภาพธรรมชาติที่มีอยู่เดิม อันจะเกิดผล  
เสียหายทำให้เกิดการพังทลายเพิ่มเติมจากสภาพที่เป็นอยู่เดิมหรือมีวิธีการก่อสร้างที่ดีและสมบูรณ์กว่า  
เพื่อแก้ปัญหาดินพังทลายในบริเวณดังกล่าว ให้ผู้รับจ้างดำเนินการจัดทำแบบแสดงรายละเอียด (SHOP  
DRAWING) และกระบวนการขั้นตอนวิธีการก่อสร้าง พร้อมทั้งราคาเปรียบเทียบให้กับ ผชย.บ.น.41 พิจารณา  
อนุมัติ จำนวน 2 ชุด
    - 1.3 รายการอนุมัติวัสดุต่าง ๆ ให้ผู้รับจ้างจัดส่งเอกสารแสดงคุณสมบัติของวัสดุจำนวน 2 ชุด ให้กับ ผชย.บ.น.41  
พิจารณาก่อนเริ่มการก่อสร้าง โดยเอกสารทุกแผ่นที่ให้ ผชย.บ.น.41 อนุมัติต้องมีตราประทับสัญลักษณ์ผู้  
รับจ้างพร้อมลายมือชื่อตัวแทนของผู้รับจ้าง
    - 1.4 งานทาสีตีเส้นจราจรและเส้นแบ่งช่องจอดรถ ให้ผู้รับจ้างจัดทำแบบรายละเอียดการทาสีตีเส้นมาให้ ผชย.  
บ.น.41 พิจารณาอนุมัติก่อนทำการทาสีตีเส้นจราจร
  2. รายการปฏิบัติงาน
    - 2.1 รื้อถอนสิ่งก่อสร้างของเดิม ตามแบบ
    - 2.2 ปรับพื้นที่บริเวณก่อสร้างและถมดินตามแบบและรายการ
    - 2.3 ก่อสร้างลานและทางเท้าข้างอาคาร หนา 10 ซม. พร้อมขั้นฐาน ตามแบบและรายการ
    - 2.4 ก่อสร้างรางระบายน้ำ ค.ส.ล. กว้าง 0.30 ม. + ฝา ค.ส.ล. ตามแบบและรายการ
    - 2.5 ก่อสร้างบ่อพัก ค.ส.ล. ขนาด 0.50 ม. + ฝาตะแกรงเหล็ก ตามแบบและรายการ
  3. หลีกเลี่ยงการทำความเสียหายต่อสภาพธรรมชาติที่มีอยู่เดิมให้มากที่สุด โดยใช้วิธีปรับสภาพพื้นที่ที่เสียหายให้มี  
สภาพธรรมชาติ
  4. สิ่งที่เกิดความชำรุดเสียหายเนื่องจากการก่อสร้างให้ผู้รับจ้างซ่อมแซมหรือจัดหามาให้ใช้งานได้ดีดังเดิม
  5. แนว ระยะ ระดับ อาจคลาดเคลื่อนให้ยึดถือสภาพความจริงและประโยชน์ของทางราชการเป็นหลัก
  6. ให้ผู้รับจ้างดำเนินการขอตรวจสอบหรืออนุมัติต่อ ผชย.บ.น.41 ตามรายการตรวจสอบของงานด้านวิศวกรรมโยธา
    - 6.1 รายการส่งวัสดุและเอกสารเพื่อขออนุมัติของผู้รับจ้าง
    - 6.2 รายการงานที่ต้องตรวจสอบในระหว่างการก่อสร้าง

สร้างบ้านแถวพักอาศัย นายทหารชั้นประทวน  
ขนาด 8 ครอบครัว พร้อมระบบสาธารณูปโภค จำนวน 1 หลัง  
ที่ กองบิน 41 จำนวน 1 งาน



### สารบัญแบบ

ลำดับ	แบบเลขที่	แบบแสดง	ลำดับ	แบบเลขที่	แบบแสดง	ลำดับ	แบบเลขที่	แบบแสดง
<b>แบบสถาปัตยกรรม</b>						<b>แบบวิศวกรรมสาขาวิชาและสิ่งแวดล้อม</b>		
1	670013 AR 1 /27	สารบัญแบบ	32	670013 ST 5 /8	แปลนโครงหลังคา	46	670013 SN 1 /9	รายการประกอบแบบระบบประปา สุขาภิบาล
2	670013 AR 2 /27	สัญลักษณ์มาตรฐาน, รายการประกอบแบบ	33	670013 ST 6 /8	ขยายคาน,พื้น,บันได	47	670013 SN 2 /9	แปลนระบบประปาชั้นล่าง
3	670013 AR 3 /27	ผังบริเวณ กองบิน 41 โดยสังเขป	34	670013 ST 7 /8	ขยายเสา,ฐานราก	48	670013 SN 3 /9	แปลนระบบสุขาภิบาล ชั้นล่าง
4	670013 AR 4 /27	แปลนพื้นชั้นล่าง	35	670013 ST 8 /8	แบบขยายโครงสร้างที่จอดรถ	49	670013 SN 4 /9	แปลนระบบสุขาภิบาล ชั้นบน
5	670013 AR 5 /27	แปลนฝ้าเพดานชั้นล่าง				50	670013 SN 5 /9	แปลนระบบสุขาภิบาล ชั้นหลังคา
6	670013 AR 6 /27	แปลนพื้นชั้นบน				51	670013 SN 6 /9	ขยายระบบประปา สุขาภิบาล
7	670013 AR 7 /27	แปลนฝ้าเพดานชั้นบน				52	670013 SN 7 /9	แบบขยายการติดตั้งระบบประปาถังเก็บน้ำ
8	670013 AR 8 /27	แปลนหลังคา				53	670013 SN 8 /9	มาตรฐานการติดตั้งระบบสุขาภิบาล
9	670013 AR 9 /27	แบบขยายแปลนพื้น	<b>แบบวิศวกรรมโยธา</b>			54	670013 SN 9 /9	แบบขยายถังบำบัดน้ำเสียรูป-บ่อซึม
10	670013 AR 10 /27	แบบขยายแปลนฝ้าเพดานชั้นล่าง , ชั้นบน	36	670013 CE 1 /4	ผังงานถมดิน			
11	670013 AR 11 /27	รูปตัด (A) - (A)	37	670013 CE 2 /4	ผังงานวิศวกรรมโยธา			
12	670013 AR 12 /27	รูปตัด (B) - (B)	38	670013 CE 3 /4	แบบขยายบ่อพัก, รางระบายน้ำ ค.ส.ล			
13	670013 AR 13 /27	รูปตัด (C) - (C)	39	670013 CE 4 /4	แบบขยายลาน ค.ส.ล. หน้า 0.10 ม. พร้อมชั้นฐาน			
14	670013 AR 14 /27	รูปด้าน 1 , รูปด้าน 2						
15	670013 AR 15 /27	รูปด้าน 3 , รูปด้าน 4						
16	670013 AR 16 /27	แบบขยายประตู						
17	670013 AR 17 /27	แบบขยายหน้าต่าง						
18	670013 AR 18 /27	แบบขยายห้องน้ำ 1						
19	670013 AR 19 /27	แบบขยายห้องน้ำ 1 (ต่อ)						
20	670013 AR 20 /27	แบบขยายห้องน้ำ 2						
21	670013 AR 21 /27	แบบขยายห้องน้ำ 2 (ต่อ)						
22	670013 AR 22 /27	แบบขยายบันได						
23	670013 AR 23 /27	แบบขยายบันได						
24	670013 AR 24 /27	แบบขยายห้องครัว	<b>แบบวิศวกรรมไฟฟ้า</b>			<b>แบบวิศวกรรมเครื่องกล</b>		
25	670013 AR 25 /27	แบบขยายรั้วเหล็ก	40	670013 EE 1 /6	รายการประกอบแบบไฟฟ้า, ตารางโหลดไฟฟ้า	55	670013 ME 1 /3	แปลนระบบเครื่องกล ชั้น 1
26	670013 AR 26 /27	แบบขยายแผงบังแดดโปร่งแสง	41	670013 EE 2 /6	ผังงานระบบไฟฟ้าภายนอก	56	670013 ME 2 /3	แปลนระบบเครื่องกล ชั้น 2
27	670013 AR 27 /27	แบบขยายหลังคาที่จอดรถ	42	670013 EE 3 /6	แปลนไฟฟ้าแสงสว่าง ชั้น 1	57	670013 ME 3 /3	มาตรฐานการติดตั้งเครื่องปรับอากาศ
			43	670013 EE 4 /6	แปลนไฟฟ้าแสงสว่าง ชั้น 2			
<b>แบบวิศวกรรมโครงสร้าง</b>			44	670013 EE 5 /6	แปลนเด้ารับไฟฟ้า ชั้น 1			
28	670013 ST 1 /8	แปลนเสา,ฐานราก	45	670013 EE 6 /6	แปลนเด้ารับไฟฟ้า ชั้น 2			
29	670013 ST 2 /8	แปลนคาน,พื้นชั้นล่าง						
30	670013 ST 3 /8	แปลนคาน,พื้นชั้นบน						
31	670013 ST 4 /8	แปลนคานหลังคา						
<div style="display: flex; justify-content: space-between;"> <div> <p>แบบเลขที่ 680005 AR 1/27</p> <p>ว.ด.ป. 18 / 10 / 67</p> <p>แผ่นที่ จำนวน</p> </div> <div style="border: 1px solid black; padding: 5px;"> <p>1</p> <p>57</p> </div> </div>								

แผนกช่างโยธา กองบิน 41

แบบ  
สร้างบ้านแถวพักอาศัย นายทหารชั้นประทวน  
ขนาด 8 ครอบครั้ว พร้อมระบบสาธารณูปโภค  
จำนวน 1 หลัง ที่ กองบิน 41 จำนวน 1 งาน

สถานที่ก่อสร้าง  
กองบิน 41  
(จ.เชียงใหม่)

สำรวจ  
พ.อ.พงษ์ฤทธิ์ อยู่อินทร์  
พ.อ.พงศ์สิทธิ์ วงศ์บุญตัน  
จ.อนฤทธิ์ วงศ์ปิ่น

เขียนแบบ  
สำเนาแบบกรมช่างโยธาทหารอากาศ

วิศวกรโครงสร้าง  
พ.อ.อ.

( พงษ์ฤทธิ์ อยู่อินทร์ ทย.47802 )

หน่วยปฏิบัติงาน  
น.ท.

( ทัพโท กลับพิช )  
ทน.ศษย.บ.น.41

น.ท.  
( ทัพโท กลับพิช )

รอง ผบ.บ.น.41  
น.อ.

( จตุรงค์ รักสุภาพ )  
ผบ.บ.น.41

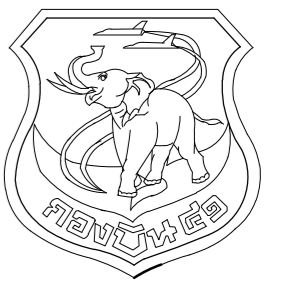
น.อ.  
( ประธ จินะวัฒน์ )

แบบแสดง  
สารบัญแบบ

แบบเลขที่  
680005 AR 1/27

ว.ด.ป. 18 / 10 / 67

แผ่นที่  
จำนวน



แผนผังโยธา กองบิน 41

แบบ

สร้างบ้านแถวพักอาศัย นายทหารชั้นประทวน ขนาด 8 ครอบครัวยุคใหม่ พร้อมระบบสาธารณูปโภค จำนวน 1 หลัง ที่ กองบิน 41 จำนวน 1 งาน

สถานที่ก่อสร้าง

กองบิน 41 (จ.เชียงใหม่)

สำรวจ

พ.อ.พงษ์ฤทธิ์ อยู่อินทร์  
พ.อ.พงศ์สิทธิ์ วงศ์บุญตัน  
จ.อ.นฤทธิ วงศ์ปิ่น

เขียนแบบ

สำเนาแบบกรมช่างโยธาทหารอากาศ

วิศวกรโครงสร้าง

พ.อ.อ.

( พงษ์ฤทธิ์ อยู่อินทร์ ทย.47802 )

ทนายช่วย ผู้ใช้งาน

น.ท.

( ท้าโท กลับพิช )

ทนายช่วย.บ.41

น.ท.

( ท้าโท กลับพิช )

รอง ผบ.บ.41

น.อ.

( จตุรงค์ รักสุภาพ )

ผบ.บ.41

น.อ.

( ประธ จินะวัฒน์ )

แบบแสดง

สัญลักษณ์มาตรฐาน

แบบเลขที่

680005 AR 2/27

ว.ต.ป. 18 / 10 / 67

แผ่นที่

2

จำนวน

57

### สัญลักษณ์มาตรฐาน

### รายการประกอบแบบ

สัญลักษณ์	ความหมาย	สัญลักษณ์	ความหมาย
	เครื่องหมายแสดงทิศเหนือ		แสดงหมายเลขบันได แผ่นที่ของแบบขยาย
	แสดงแนว Grid Line เส้น		แสดงหมายเลขแบบขยาย และ แผ่นที่ของแบบขยาย
	ระยะศูนย์กลาง - ระยะศูนย์กลาง ระยะศูนย์กลาง - ระยะริม ระยะริม - ระยะริม ระยะศูนย์กลาง - ระยะขอบ ระยะขอบ - ระยะขอบ		แบบแสดงและมาตราส่วน
	การชี้บอก การชี้บอก		แสดงวัสดุผนัง แสดงหมายเลขประตู แสดงหมายเลขหน้าต่าง แสดงหมายเลขสัญลักษณ์และอุปกรณ์ประกอบ
	แสดงแนวรูปตัด (สำหรับแปลนพื้น)		แสดงชื่อห้อง แสดงผิวพื้น อ้างอิงระดับจาก ±0.00 ของอาคาร แสดงชนิดฝ้าเพดาน อ้างอิงระดับจากพื้นห้อง
	แสดงแนวรูปตัด (สำหรับแบบขยาย)		แสดงผิวพื้น อ้างอิงระดับจาก ±0.00 ของอาคาร แสดงชนิดฝ้าเพดาน อ้างอิงระดับจากพื้นห้อง
	สัญลักษณ์แสดงรูปด้าน		แสดงผิวพื้น อ้างอิงระดับจาก ±0.00 ของอาคาร

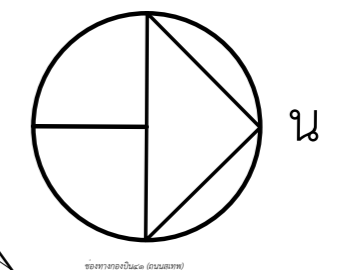
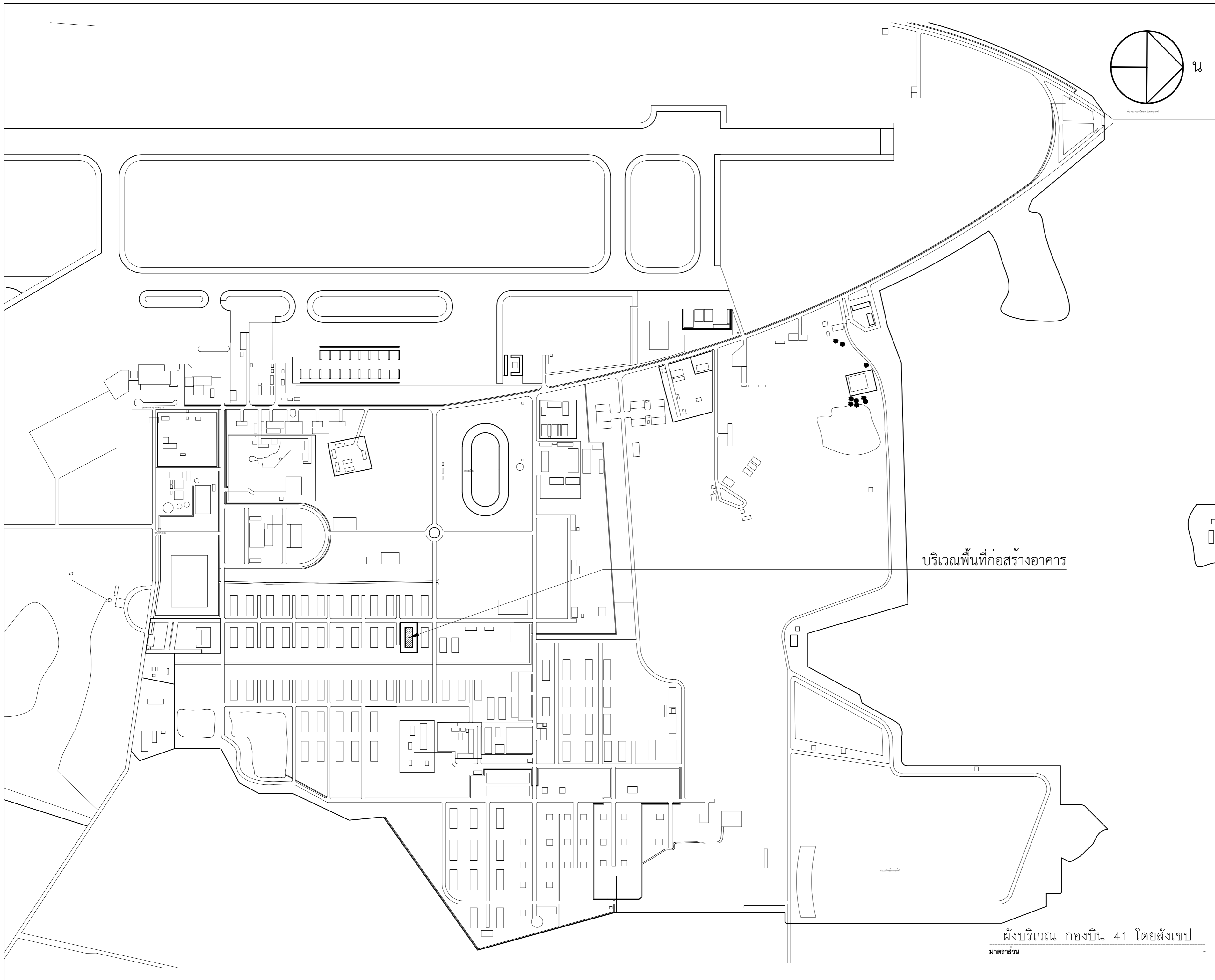
สัญลักษณ์	รายละเอียด
<b>วัสดุพื้น</b>	
พ 12	ผิวพื้นซีเมนต์ขัดเรียบ
พ 12A	ผิวพื้นซีเมนต์ขัดเรียบ ทำเส้นทแยงเขาวงกตภายในลาดตามแบบ
พ 22	ผิวพื้นปูกระเบื้องเซรามิกเคลือบ ขนาด 16x16 นิ้ว
พ 25	ผิวพื้นปูกระเบื้องพอร์ซเลน ขนาด 0.60x0.60 ม.
พ 27	ผิวพื้นปูกระเบื้องพอร์ซเลน ขนาด 0.60 ม. ลูกตั้งและลูกนอนบันไดตัดแผ่นกระเบื้อง ขนาดตามแบบ ลูกนอนเฉียงรอบลุมมุมจากบันได 45° และกัดเส้นเขาวงกต ขนาด 5 ม.ม. ลึก 1 ม.ม. ห่างจากขอบจุกบันไดเข้ามาด้านใน 3 ซ.ม.
พ 36	กระเบื้องยางชนิดแผ่น ลายแผ่นไม้ธรรมชาติ ขนาดไม่ต่ำกว่า 15x90 ซม. ความหนารวมไม่น้อยกว่า 2.5 มม. ชั้นผิวหน้าป้องกันการสึกกร่อน (Wear Layer) ไม่น้อยกว่า 0.5 มม.
<b>วัสดุผนัง</b>	
ฝ1	ผิวผนังฉาบปูนเรียบ ทาสีน้ำอะคริลิก 100%
ฝ1A	ผิวผนังฉาบปูนเรียบ ไม่ทาสี
ฝ3	ผิวผนังฉาบปูนเรียบ ผังเส้นเขาวงกตพิวิชี ลวดลายตามแบบ ทาสีน้ำอะคริลิก 100%
ฝ11	ผิวผนังฉาบปูนกระเบื้องเซรามิก ขนาด 8x10 นิ้ว สูงจรดฝ้าเพดาน สีและลวดลายระบุให้ขณะก่อสร้าง
ฝ11	ผนังเหล็กรีดลอนชนิดเคลือบสี ความสูงลอนไม่น้อย กว่า 25 มม. ชนิดเคลือบสี มีความแข็งแรง ณ จุดคาน Yield Strength) ไม่น้อยกว่า 550 MPa ติดตั้งโดยใช้ ระบบสกรู ( Bolt)
ฝ11	ผนังเหล็กรีดระบายอากาศไฟเบอร์กลาสโปร่งแสง ติดตั้งบนโครงเหล็กตามแบบขยาย
<b>วัสดุฝ้าเพดาน</b>	
ฝ -	ไม่มีฝ้าเพดาน / ท้องพื้นแต่งผิวเรียบ ทาสีน้ำอะคริลิก 100%
ฝ 1	ฝ้าเพดานยิปซัมบอร์ด ชนิดมีพอยล์ หนา 9 มม. ทาสีน้ำอะคริลิก 100% โครงคร่าวเหล็กชุบสังกะสี
ฝ 2	ฝ้าเพดานยิปซัมบอร์ดชนิดทนความชื้น ฉาบรอยต่อเรียบ ทาสีน้ำอะคริลิก 100% โครงคร่าวเหล็กชุบสังกะสี
ฝ 3	ฝ้าเพดานไฟเบอร์ซีเมนต์แผ่นเรียบ ชนิดแผ่นทึบ ติดตั้งแบบเว้นร่องรอยต่อแผ่น และอุดรอยต่อด้วย POLYURETHANE SEALANT ทาสีน้ำอะคริลิก 100% (ติดตั้งบริเวณชายคายส่วนหน้าจั่วหลังคา)
ฝ 4	ฝ้าเพดานไฟเบอร์ซีเมนต์แผ่นเรียบ ชนิดแผ่นมีรูระบายอากาศ ติดตั้งแบบเว้นร่องรอยต่อแผ่น และอุดรอยต่อด้วย POLYURETHANE SEALANT ทาสีน้ำอะคริลิก 100% (ติดตั้งบริเวณชายคายส่วนปลายเชิงลาดหลังคา)

### รายการที่ผู้รับจ้างต้องปฏิบัติ

- ให้ผู้รับจ้างทำการ สร้างบ้านแถวพักอาศัย นายทหารชั้นประทวน ขนาด 8 ครอบครัวยุคใหม่ พร้อมระบบสาธารณูปโภค ฯ โดยมีรายละเอียดดังนี้
  - ทำงานหรือถอนเรียนแถวไม้ 2 ชั้น 6 ครอบครัวยุคใหม่ (หมายเลข 3030) และอื่นๆ รายละเอียดตามแบบ
  - ทำงานสถาปัตยกรรม รายละเอียดตามแบบ
  - ทำงานโครงสร้าง รายละเอียดตามแบบ
  - ทำงานถนน รายละเอียดตามแบบ
  - ทำงานระบบไฟฟ้าภายใน และภายนอกอาคาร รายละเอียดตามแบบ
  - ทำงานระบบสุขาภิบาล รายละเอียดตามแบบ
  - การวางผังอาคารที่จะก่อสร้าง ให้ผู้รับจ้างติดต่อบริษัทผู้ควบคุมงานก่อนการปฏิบัติงาน
  - วัสดุและอุปกรณ์ต่างๆ จากการรื้อถอนที่สามารถนำกลับมาใช้งานได้อีก ให้ผู้รับจ้างทำบัญชีควบคุมและจัดส่งคืนวัสดุและอุปกรณ์ต่างๆ  
พร้อมบัญชีควบคุมทั้งหมด ให้กับทางราชการ โดยผู้รับจ้างต้องเป็นผู้รับผิดชอบในการขนย้ายวัสดุและอุปกรณ์ต่างๆ ไปยังสถานที่ที่ราชการกำหนด
  - วัสดุและอุปกรณ์ต่างๆ ที่ไม่สามารถใช้งานได้อีก ให้ผู้รับจ้างเป็นผู้นำมาคืนราชการ ขยาย ไปยังสถานที่ที่ขยะซึ่งผู้รับจ้างจะต้องเป็นผู้จัดหาและดำเนินการเองทั้งหมด
  - ในการดำเนินการตลอดสัญญาจ้าง ผู้รับจ้างต้องเป็นผู้ดูแลสถานที่ในการก่อสร้างและบริเวณข้างเคียงเป็นอย่างดี หากเกิดความเสียหายกับอาคารส่วนอื่น  
หรือบริเวณข้างเคียงที่มีได้อยู่ในสัญญาของงานที่ต้องปฏิบัติ ผู้รับจ้างจะต้องเป็นผู้รับผิดชอบในการแก้ไขซ่อมแซม หรือปรับเปลี่ยนสิ่งเหล่านั้นให้อยู่ในสภาพปกติ  
และสามารถใช้งานได้เป็นอย่างดี
  - ระยะ ระดับ ขนาด อาจคลาดเคลื่อนได้จึงให้ถือสภาพความจริงเป็นหลักในการปฏิบัติงานครั้งนี้

### สัญลักษณ์วัสดุ

	ดิน		คอนกรีตบล็อก ฉาบผิว (แปลน ,รูปตัด ,แบบขยาย)
	ทราย กรวด		อิฐมอญ ฉาบปูน (แปลน ,รูปตัด ,แบบขยาย)
	โลหะ ที่ไม้เหล็ก (แบบขยาย)		ฉนวนที่มีลักษณะแข็ง (รูปตัด ,แบบขยาย)
	เหล็ก (แบบขยาย)		ฉนวนที่มีลักษณะอ่อน (รูปตัด ,แบบขยาย)
	ไม้อัด (แบบขยาย)		กระจก (รูปด้าน)
	ไม้ที่ไม่ได้ใส่แต่งผิว (แบบขยาย)		กระจก (รูปตัด ,แบบขยาย)
	ไม้ที่ใส่แต่งผิว (แบบขยาย)		กระเบื้อง (รูปตัด ,แบบขยาย)
	หินอ่อน (แบบขยาย)		แผ่นยิปซัม (รูปตัด ,แบบขยาย)
	คอนกรีต (แปลน ,รูปตัด ,แบบขยาย)		



แผนผังช่างโยธา กองบิน 41

แบบ  
 สร้างบ้านแถวพักอาศัย นายทหารชั้นประทวน  
 ขนาด 8 ครอบครั้ว พร้อมระบบสาธารณูปโภค  
 จำนวน 1 หลัง ที่ กองบิน 41 จำนวน 1 งาน

สถานที่ก่อสร้าง  
 กองบิน 41  
 (จ.เชียงใหม่)

สำรวจ  
 พ.อ.พงษ์ฤทธิ์ อยู่อินทร์  
 พ.อ.พงศ์สิทธิ์ วงศ์บุญตัน  
 จ.อนฤทธิ์ วงศ์ปิ่น

เขียนแบบ  
 สำนักแบบกรมช่างโยธาทหารอากาศ

วิศวกรโครงสร้าง  
 พ.อ.อ.  
 ( พงษ์ฤทธิ์ อยู่อินทร์ ภย.47802 )

ทนายผู้ใช้งาน  
 น.ท.  
 ( ท้าโท กลับพิช )

ทนาย.บ.น.41  
 น.ท.  
 ( ท้าโท กลับพิช )

รอง ผบ.บ.น.41  
 น.อ.  
 ( จตุรงค์ รักสุภาพ )

ผบ.บ.น.41  
 น.อ.  
 ( ประธ จินะวัฒน์ )

แบบแสดง  
 ผังบริเวณ กองบิน 41 โดยสังเขป

แบบเลขที่  
 680005 AR 3/27

ว.ด.ป. 18 / 10 / 67

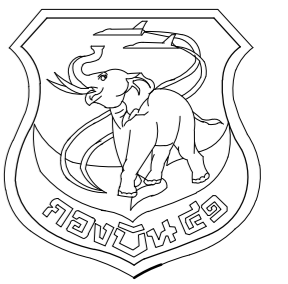
แผ่นที่ 3  
 จำนวน 57

บริเวณพื้นที่ก่อสร้างอาคาร

ผังบริเวณ กองบิน 41 โดยสังเขป

มาตราส่วน





แผนผังโยธา กองบิน 41

แบบ  
 สร้างบ้านแถวพักอาศัย นายทหารชั้นประทวน  
 ขนาด 8 ครอบครัวย พร้อมระบบสาธารณูปโภค  
 จำนวน 1 หลัง ที่ กองบิน 41 จำนวน 1 งาน

สถานที่ก่อสร้าง  
 กองบิน 41  
 (จ.เชียงใหม่)

สำรวจ  
 พ.อ.พงษ์ฤทธิ์ อยู่อินทร์  
 พ.อ.พงศ์สิทธิ์ วงศ์บุญตัน  
 จ.อนฤทธิ์ วงศ์ปิ่น

เขียนแบบ  
 สำนักแบบกรมช่างโยธาทหารอากาศ

วิศวกรโครงสร้าง  
 พ.อ.อ.  
 ( พงษ์ฤทธิ์ อยู่อินทร์ ทย.47802 )

ทนายผู้ใช้งาน  
 น.ท.  
 ( ท้าไท กลับพิช )

ทนาย.บ.บ.41  
 น.ท.  
 ( ท้าไท กลับพิช )

รอง ผบ.บ.บ.41  
 น.อ.  
 ( จตุรงค์ รักสุภาพ )

ผบ.บ.บ.41  
 น.อ.  
 ( ประธ จินะวัฒน์ )

แบบแสดง  
 ผังบริเวณก่อสร้าง

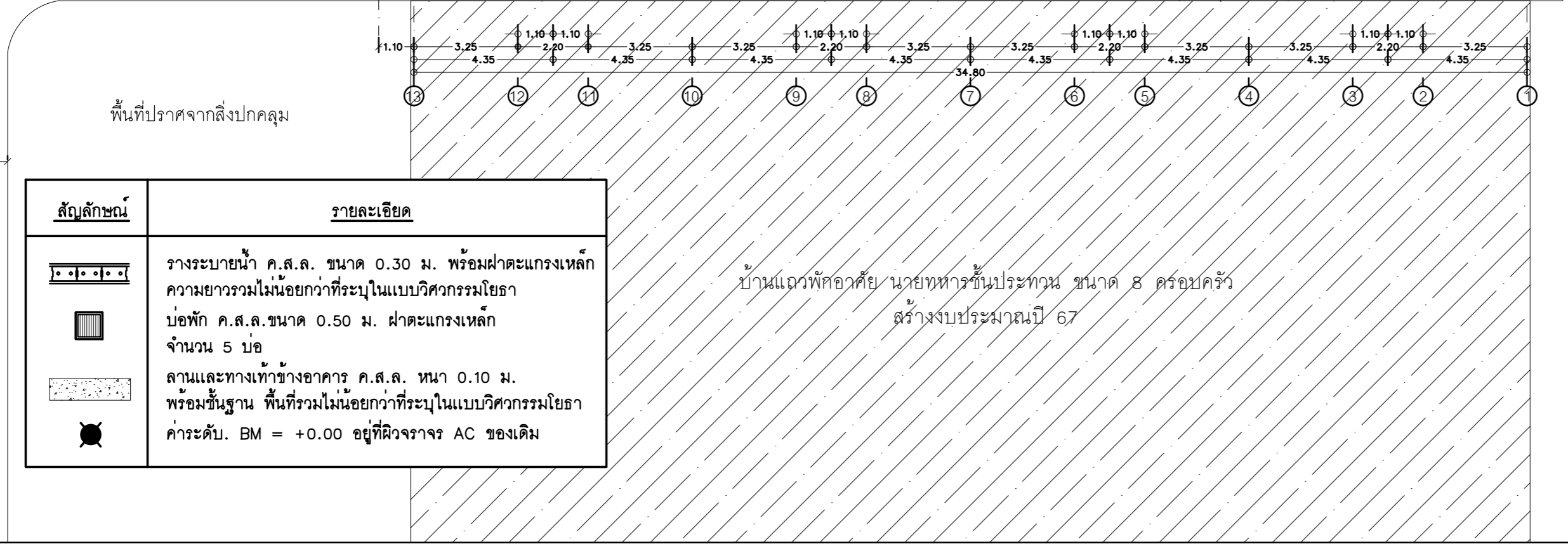
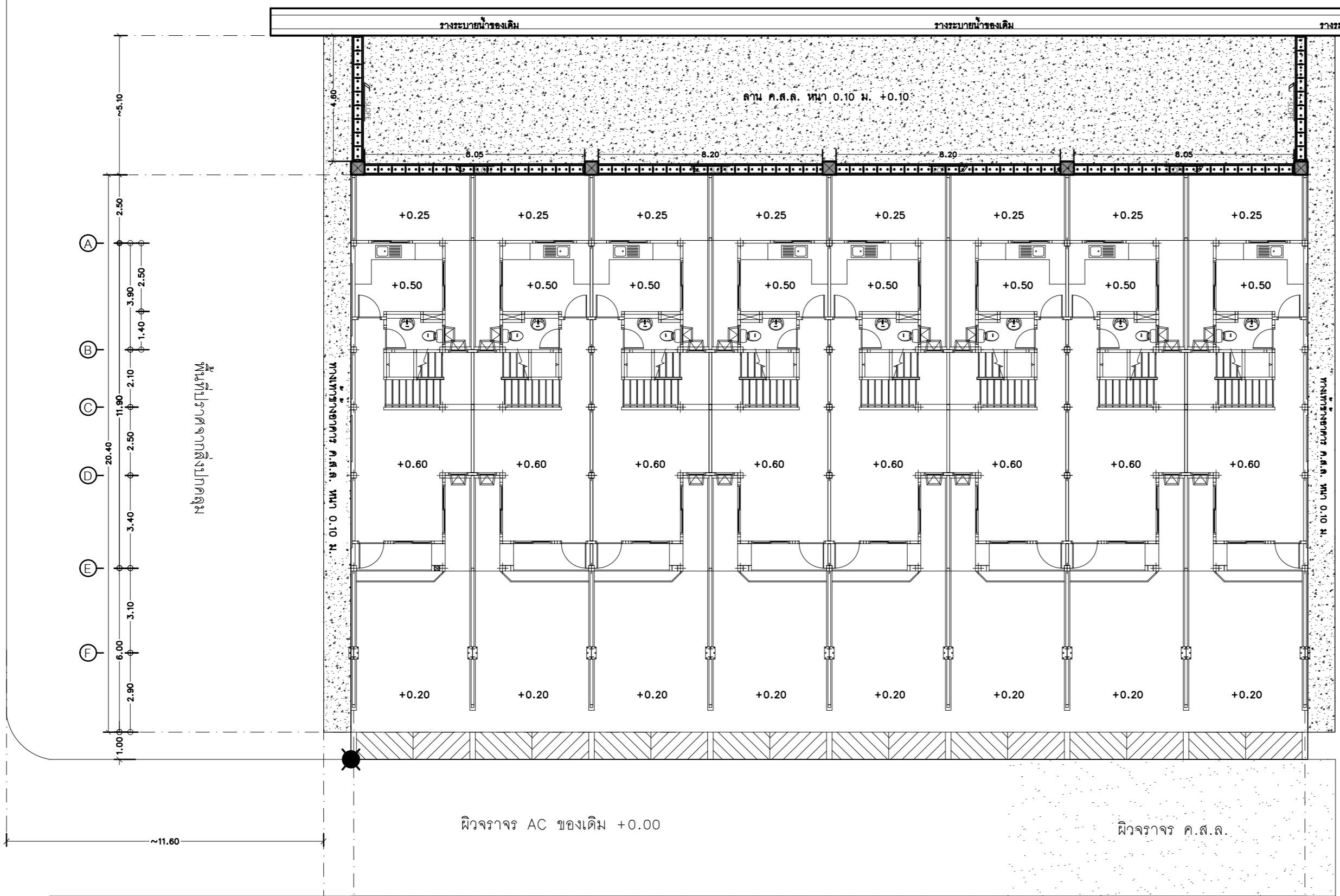
แบบเลขที่  
 680005 AR 4/27

ว.ด.ป. 18 / 10 / 67

แผ่นที่ 4

จำนวน 57

อาคารหมายเลข 3031

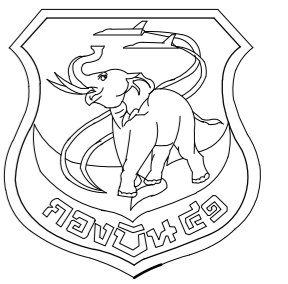


สัญลักษณ์	รายละเอียด
	วางระบายนํ้า ค.ส.ล. ขนาด 0.30 ม. พร้อมฝ้ตะแกรงเหล็ก ความยาวรวมไม่น้อยกว่าที่ระบุในแบบวิศวกรรมโยธา
	บ่อพัก ค.ส.ล.ขนาด 0.50 ม. ฝ้ตะแกรงเหล็ก จำนวน 5 บ่อ
	คานและทางเท้าข้างอาคาร ค.ส.ล. หน้า 0.10 ม. พร้อมชั้นฐาน พื้นที่ยื่นไม่น้อยกว่าที่ระบุในแบบวิศวกรรมโยธา
	ค่าระดับ. BM = +0.00 อยู่ที่ผังอาคาร AC ของเดิม

น  
 ผังบริเวณก่อสร้าง  
 มาตรการส่วน 1 : 150

ผังอาคาร AC ของเดิม

ผังอาคาร AC ของเดิม



แผนผังห้องโยธา กองบิน 41

แบบ  
สร้างบ้านแถวพักอาศัย นายทหารชั้นประทวน  
ขนาด 8 ครอบครัว พร้อมระบบสาธารณูปโภค  
จำนวน 1 หลัง ที่ กองบิน 41 จำนวน 1 งาน

สถานที่ก่อสร้าง  
กองบิน 41  
(จ.เชียงใหม่)

สำรวจ  
พ.อ.พงษ์ฤทธิ์ อยู่อินทร์  
พ.อ.พงศ์สิทธิ์ วงศ์บุญตัน  
จ.อนฤทธิ์ วงศ์ปิ่น

เขียนแบบ  
สำเนาแบบกรมช่างโยธาทหารอากาศ

วิศวกรโครงสร้าง  
พ.อ.อ.  
( พงษ์ฤทธิ์ อยู่อินทร์ ทย.47802 )

ทนายช่วย ผู้ใช้งาน  
น.ท.  
( ท้าไท กลับพิชัย )

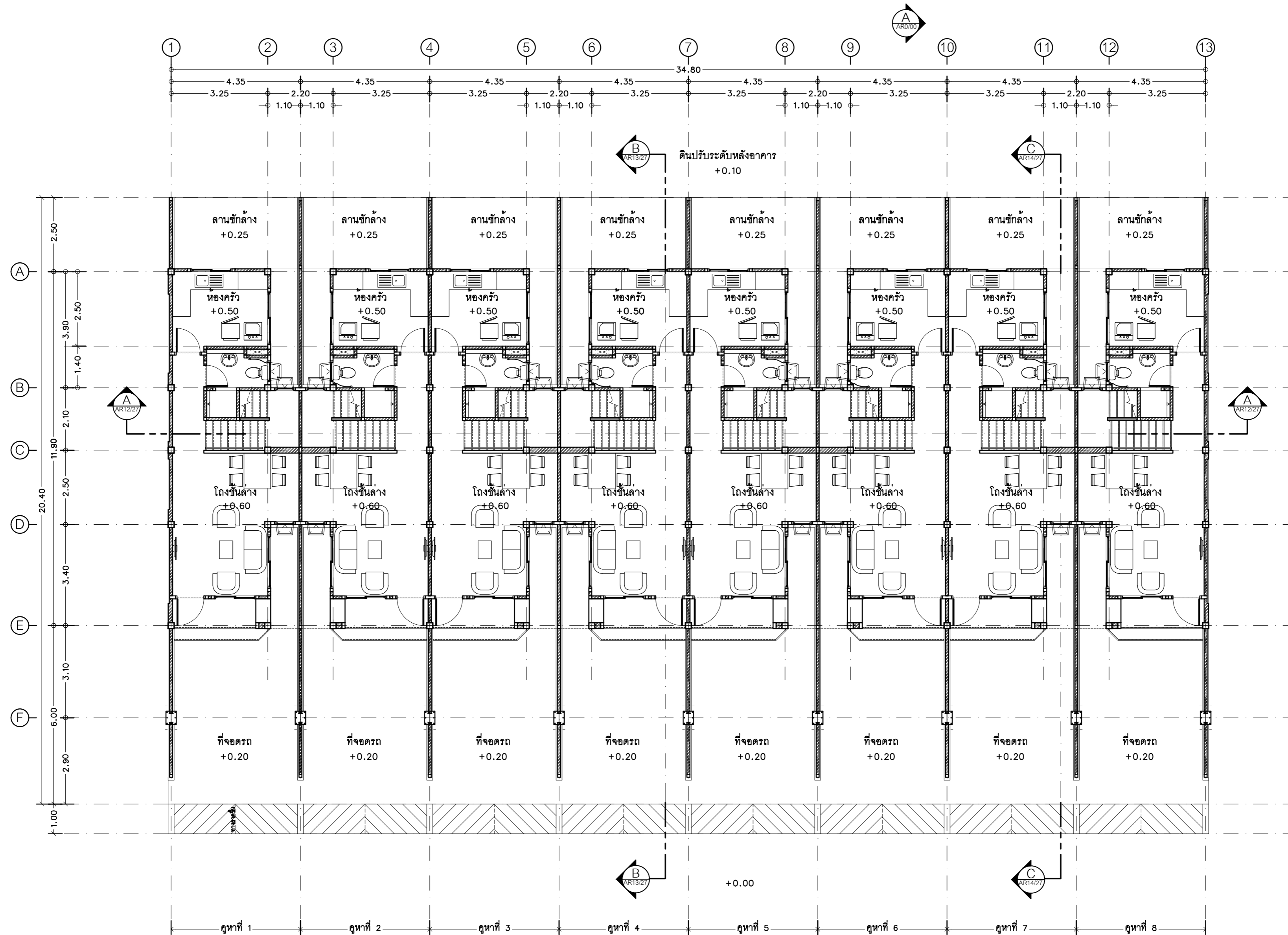
ทนายช่วย.บ.น.41  
น.ท.  
( ท้าไท กลับพิชัย )

รอง ผบ.บ.น.41  
น.อ.  
( จตุรงค์ รักษ์สุภาพ )

ผบ.บ.น.41  
น.อ.  
( ประธ จินะวัฒน์ )

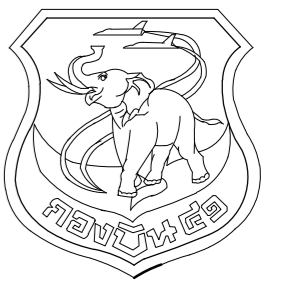
แบบแสดง  
แปลนพื้นที่ชั้นล่าง

แบบเลขที่  
680005 AR 5/27  
ว.ต.ป. 18 / 10 / 67  
แผ่นที่ 5  
จำนวน 57



แปลนพื้นที่ชั้นล่าง  
มาตราส่วน 1 : 100





แผนผังช่างโยธา กองบิน 41

แบบ  
สร้างบ้านแถวพักอาศัย นายทหารชั้นประทวน  
ขนาด 8 ครอบครัว พร้อมระบบสาธารณูปโภค  
จำนวน 1 หลัง ที่ กองบิน 41 จำนวน 1 งาน

สถานที่ก่อสร้าง  
กองบิน 41  
(จ.เชียงใหม่)

สำรวจ  
พ.อ.พงษ์ฤทธิ์ อยู่อินทร์  
พ.อ.พงศ์สิทธิ์ วงศ์บุญตัน  
จ.อนฤทธิ์ วงศ์ปิ่น

เขียนแบบ  
สำเนาแบบกรมช่างโยธาทหารอากาศ

วิศวกรโครงสร้าง  
พ.อ.อ.  
( พงษ์ฤทธิ์ อยู่อินทร์ ทย.47802 )

ทนายผู้ใช้งาน  
น.ท.  
( ท้าไท กลับพิช )

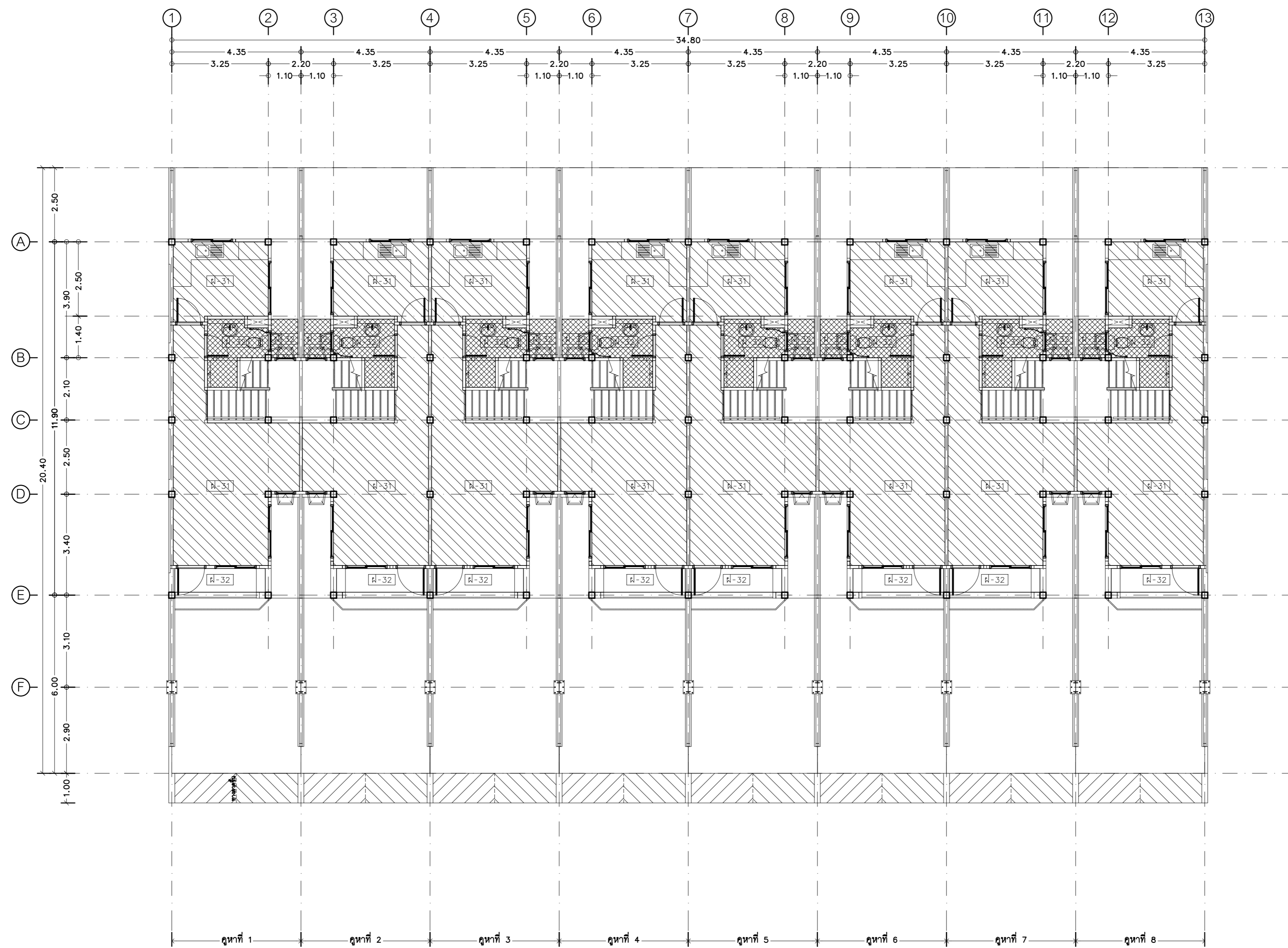
ทนาย.บ.บ.น.41  
น.ท.  
( ท้าไท กลับพิช )

รอง ผบ.บ.น.41  
น.อ.  
( จตุรงค์ รักสุภาพ )

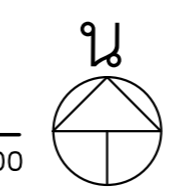
ผบ.บ.น.41  
น.อ.  
( ประธ จินะวัฒน์ )

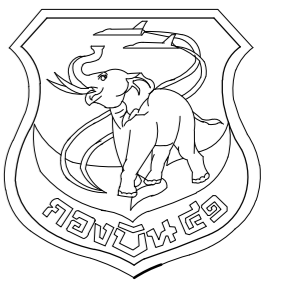
แบบแสดง  
แปลนฝ้าเพดาน ชั้นล่าง

แบบเลขที่  
680005 AR 6/27  
ว.ด.ป. 18 / 10 / 67  
แผ่นที่ 6  
จำนวน 57



แปลนฝ้าเพดาน ชั้นล่าง  
มาตราส่วน 1 : 100





แผนผังห้องโถง กองบิน 41

แบบ  
สร้างบ้านแถวพักอาศัย นายทหารชั้นประทวน  
ขนาด 8 ครอบครัวยุค พร้อมระบบสาธารณูปโภค  
จำนวน 1 หลัง ที่ กองบิน 41 จำนวน 1 งาน

สถานที่ก่อสร้าง  
กองบิน 41  
(จ.เชียงใหม่)

สำรวจ  
พ.อ.พงษ์ฤทธิ์ อู่อินทร์  
พ.อ.พงศ์สิทธิ์ วงศ์บุญตัน  
จ.อ.สุทธิ วงศ์ปิ่น

เขียนแบบ  
สำเนาแบบกรมช่างโยธาทหารอากาศ

วิศวกรโครงสร้าง  
พ.อ.อ.  
( พงษ์ฤทธิ์ อู่อินทร์ ภย.47802 )

ทนายผู้ใช้งาน  
น.ท.  
( ท้าโท กลับพิชัย )

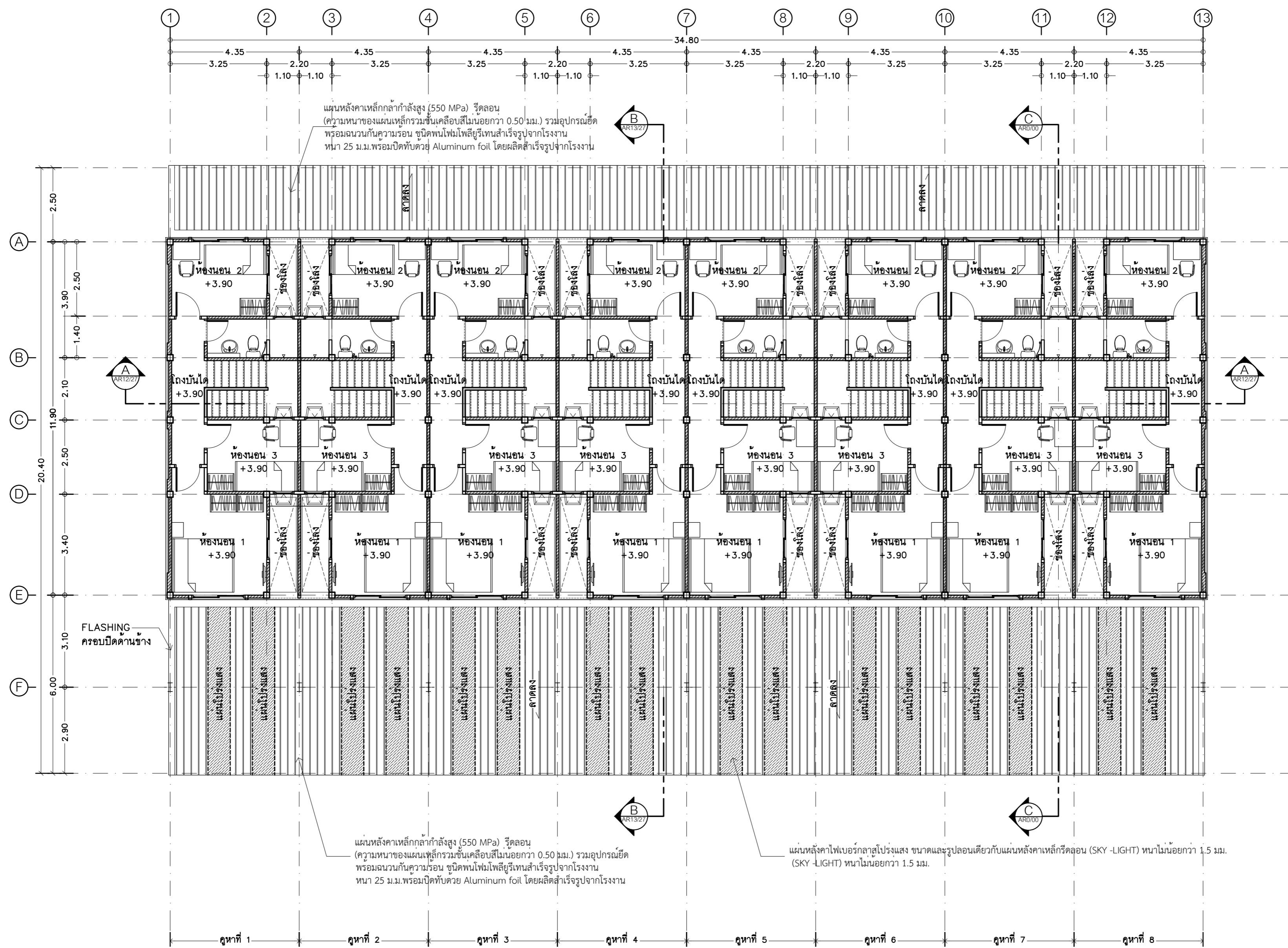
ทนาย.บ.น.41  
น.ท.  
( ท้าโท กลับพิชัย )

รอง ผบ.บ.น.41  
น.อ.  
( จตุรงค์ รักสุภาพ )

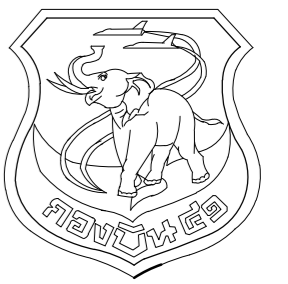
ผบ.บ.น.41  
น.อ.  
( ประธ จินะวัฒน์ )

แบบแสดง  
แปลนพื้นที่ชั้นบน

แบบเลขที่  
680005 AR 7/27  
ว.ด.ป. 18 / 10 / 67  
แผ่นที่ 7  
จำนวน 57



แปลนพื้นที่ชั้นบน  
มาตราส่วน 1 : 100



แผนผังห้องโถง กงปิ่น 41

แบบ  
สร้างบ้านแถวพักอาศัย นายทหารชั้นประทวน  
ขนาด 8 ครอบครัว พร้อมระบบสาธารณูปโภค  
จำนวน 1 หลัง ที่ กงปิ่น 41 จำนวน 1 งาน

สถานที่ก่อสร้าง  
กงปิ่น 41  
(จ.เชียงใหม่)

สำรวจ  
พ.อ.พงษ์ฤทธิ์ อยู่อินทร์  
พ.อ.พงศ์สิทธิ์ วงศ์บุญตัน  
จ.อนฤทธิ์ วงศ์ปิ่น

เขียนแบบ  
สำเนาแบบกรมช่างโยธาทหารอากาศ

วิศวกรโครงสร้าง  
พ.อ.อ.  
( พงษ์ฤทธิ์ อยู่อินทร์ ทย.47802 )

ทนายผู้ใช้งาน  
น.ท.  
( ท้าโท กลับพิช )

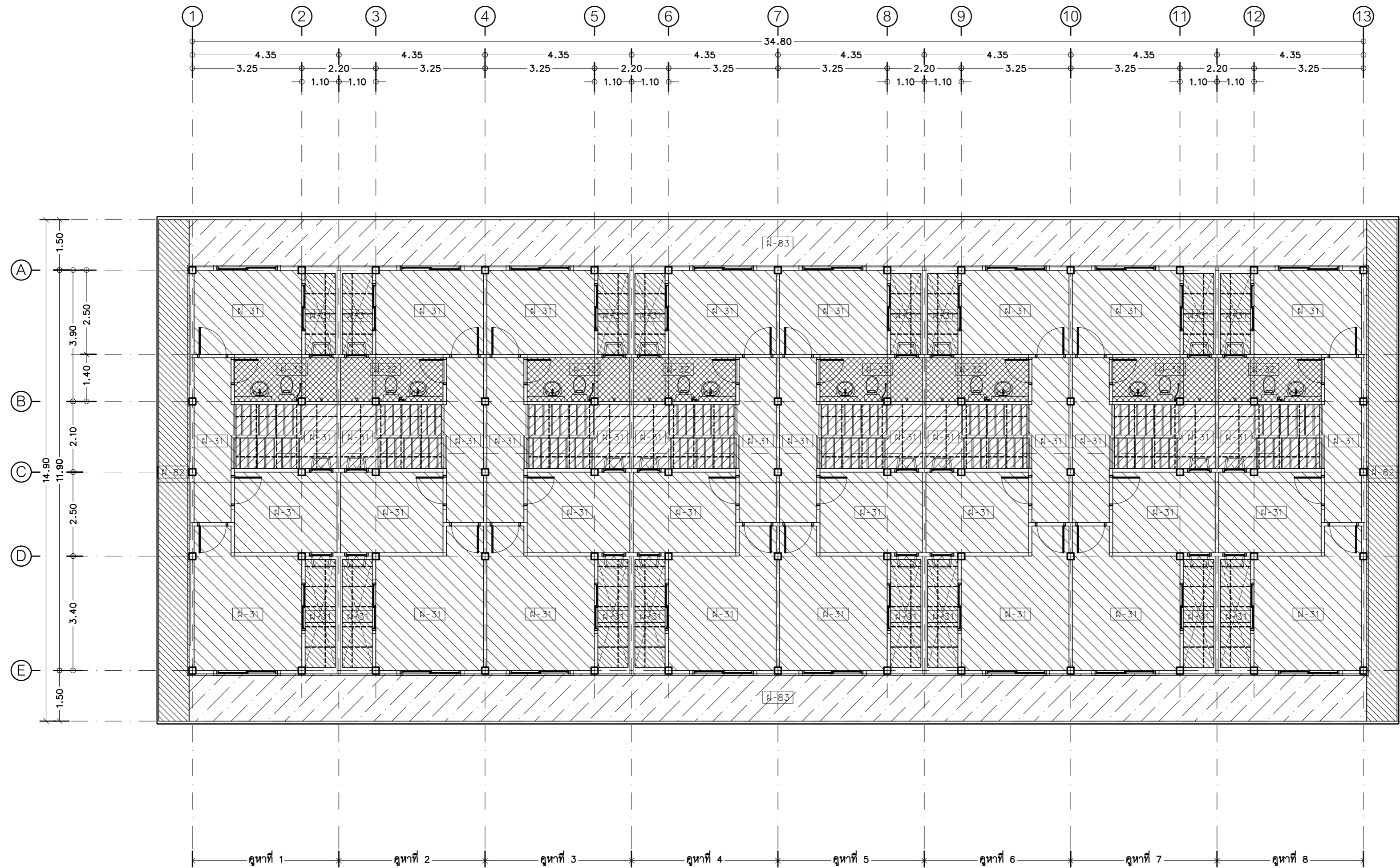
ทนาย.บ.น.41  
น.ท.  
( ท้าโท กลับพิช )

รอง ผบ.บ.น.41  
น.อ.  
( จตุรงค์ รักสุภาพ )

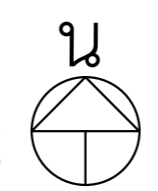
ผบ.บ.น.41  
น.อ.  
( ประธ จินะวัฒน์ )

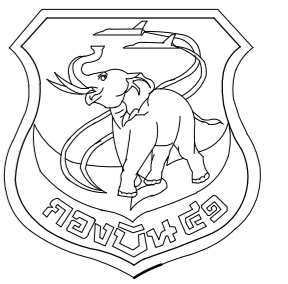
แบบแสดง  
แปลนฝ้าเพดาน ชั้นบน

แบบเลขที่  
680005 AR 8/27  
ว.ด.ป. 18 / 10 / 67  
แผ่นที่ 8  
จำนวน 57



แปลนฝ้าเพดาน ชั้นบน  
มาตราส่วน 1 : 100





แผนผังช่างโยธา กองบิน 41

แบบ  
 สร้างบ้านแถวพักอาศัย นายทหารชั้นประทวน  
 ขนาด 8 ครอบครัวยุค 8 พร้อมระบบสาธารณูปโภค  
 จำนวน 1 หลัง ที่ กองบิน 41 จำนวน 1 งาน

สถานที่ก่อสร้าง

กองบิน 41  
 (จ.เชียงใหม่)

สำรวจ

พ.อ.พงษ์ฤทธิ์ อู่อินทร์  
 พ.อ.พงศ์สิทธิ์ วงศ์บุญตัน  
 จ.อนฤทธิ์ วงศ์ปิ่น

เขียนแบบ

สำเนาแบบกรมช่างโยธาทหารอากาศ

วิศวกรโครงสร้าง

พ.อ.อ.

( พงษ์ฤทธิ์ อู่อินทร์ ทย.47802 )

ทนายผู้ใช้งาน

น.ท.

( ท้าไท กลับพิช )

ทนาย.บ.น.41

น.ท.

( ท้าไท กลับพิช )

รอง ผบ.บ.น.41

น.อ.

( จตุรงค์ รักสุภาพ )

ผบ.บ.น.41

น.อ.

( ประธ จินะวัฒน์ )

แบบแสดง

แปลนฝ้าเพดาน ชั้นบน

แบบเลขที่

680005 AR 9/27

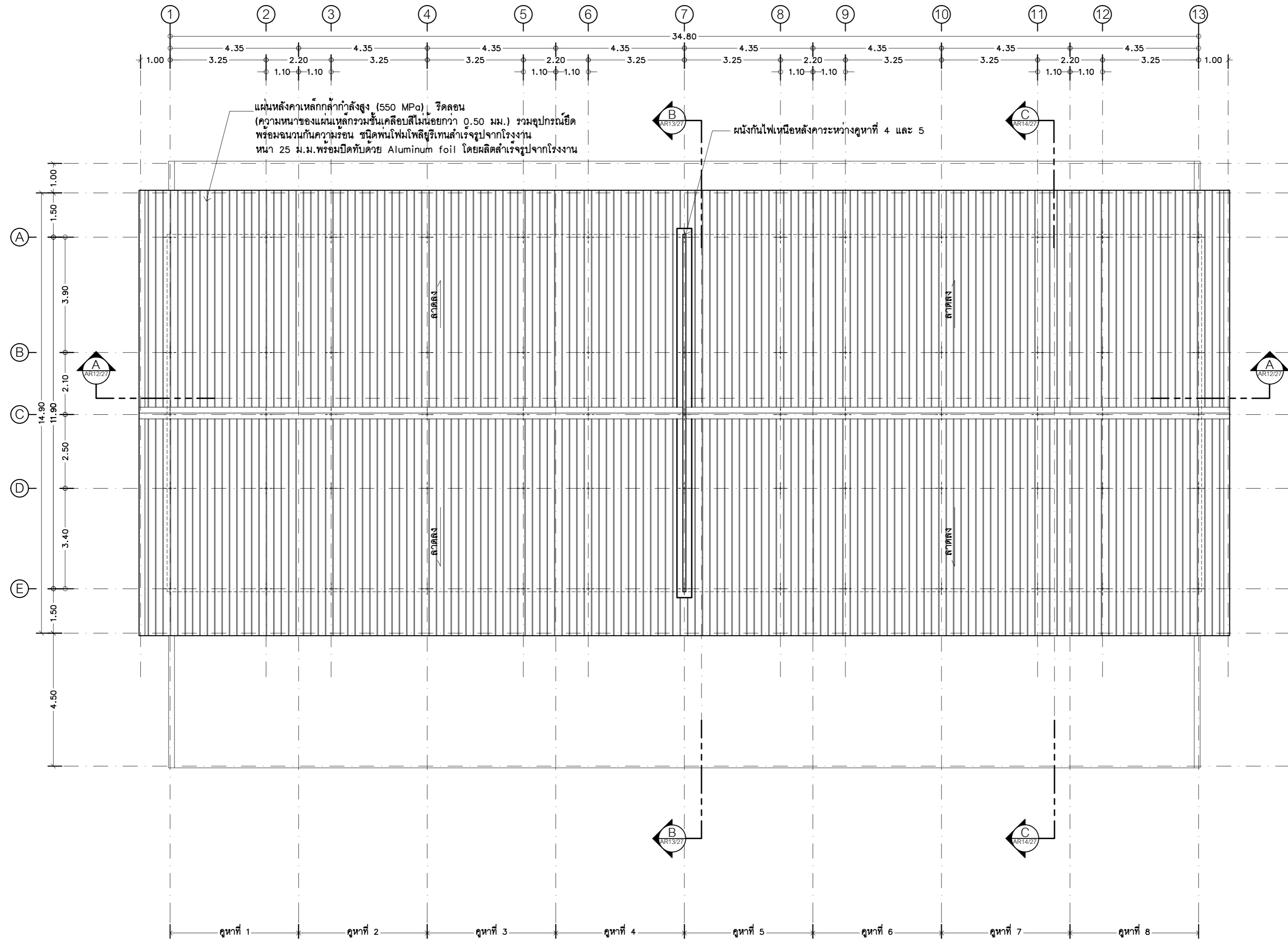
ว.ด.ป. 18 / 10 / 67

แผ่นที่

9

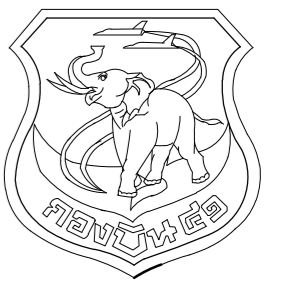
จำนวน

57



แปลนหลังคา  
 มาตรฐาน 1 : 100





แผนผังไอชา กงปิ่น 41

แบบ  
สร้างบ้านแถวพักอาศัย นายทหารชั้นประทวน  
ขนาด 8 ครอบครัวยุค พร้อมระบบสาธารณูปโภค  
จำนวน 1 หลัง ที่ กงปิ่น 41 จำนวน 1 งาน

สถานที่ก่อสร้าง  
กงปิ่น 41  
(จ.เชียงใหม่)

สำรวจ  
พ.อ.พงษ์ฤทธิ์ อู่อินทร์  
พ.อ.พงศ์สิทธิ์ วงศ์บุญตัน  
จ.อนฤทธิ์ วงศ์ปิ่น

เขียนแบบ  
สำเนาแบบกรมช่างโยธาทหารอากาศ

วิศวกรโครงสร้าง  
พ.อ.อ.  
( พงษ์ฤทธิ์ อู่อินทร์ ทย.47802 )

ทนายผู้ใช้งาน  
น.ท.  
( ท้าโท กลับพิชัย )

ทนายชย.บ.41  
น.ท.  
( ท้าโท กลับพิชัย )

รอง ผบ.บ.41  
น.อ.  
( จตุรงค์ รักสุภาพ )

ผบ.บ.41  
น.อ.  
( ประธ จินะวัฒน์ )

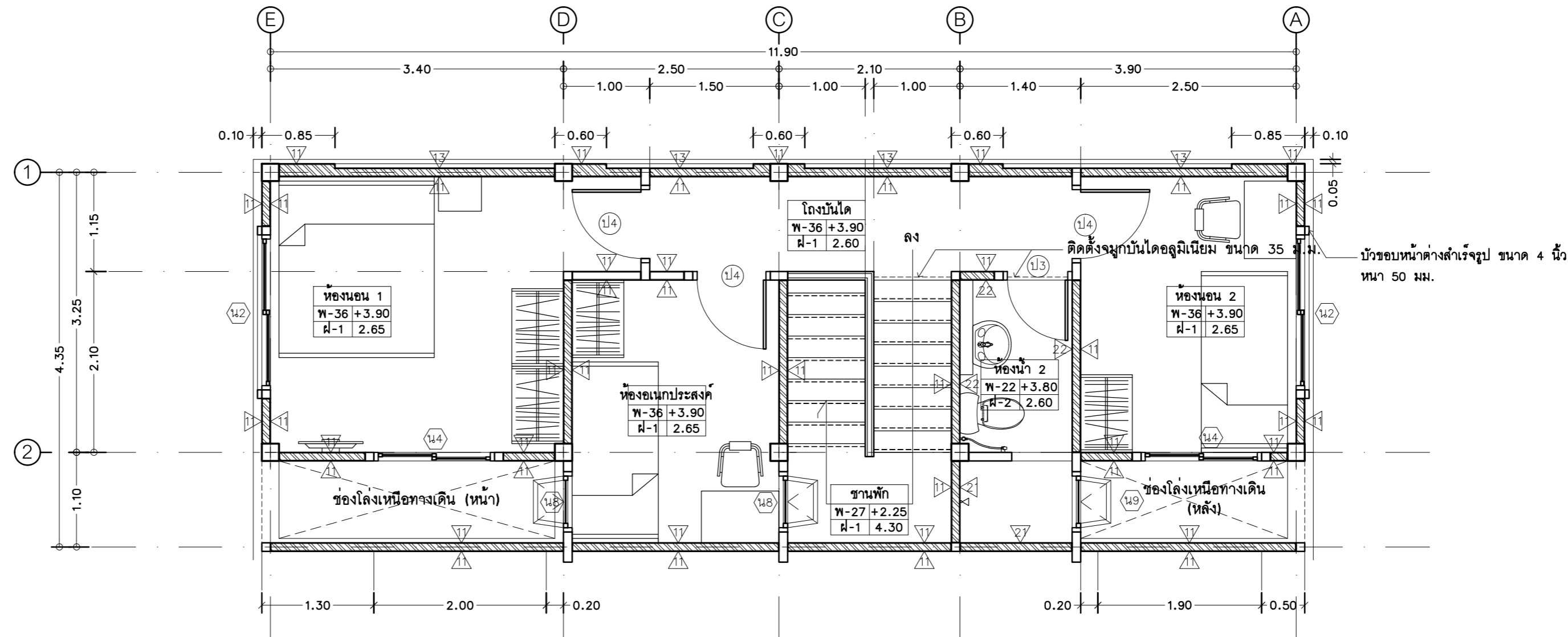
แบบแสดง  
ขยายแปลนพื้น

แบบเลขที่  
680005 AR 10/27

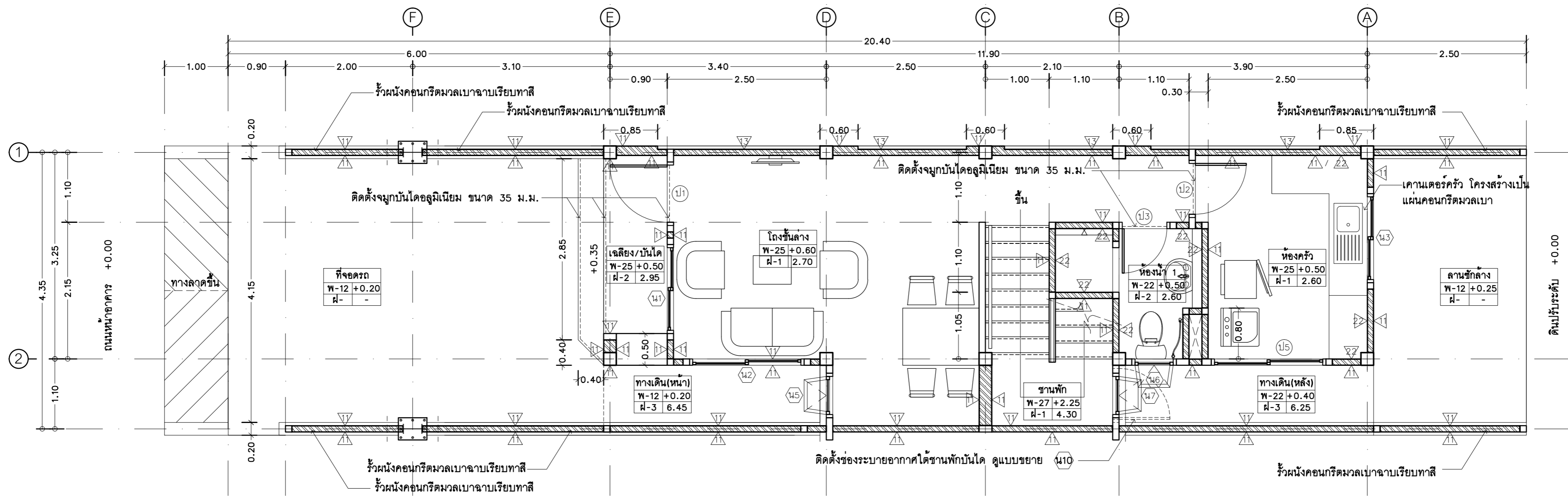
ว.ต.ป. 18 / 10 / 67

แผ่นที่ 10

จำนวน 57

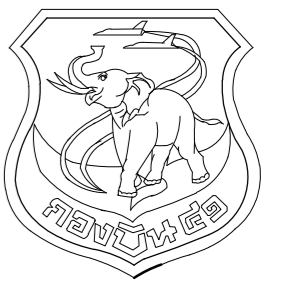


ขยายแปลนพื้นชั้นบน (คูหาที่ 1)  
มาตราส่วน 1 : 50



ขยายแปลนพื้นชั้นล่าง (คูหาที่ 1)  
มาตราส่วน 1 : 50

หมายเหตุ - แบบขยายแปลนพื้นนี้ ตามแบบแปลนคูหาที่ 1, 3, 5 และ 7  
- กรณีคูหาที่ 2, 4, 6 และ 8 ให้กลับด้าน (ซ้าย-ขวา) ตามแบบแปลน



แผนช่างโยธา กองบิน 41

แบบ  
สร้างบ้านแถวพักอาศัย นายทหารชั้นประทวน  
ขนาด 8 ครอบครัวย พร้อมระบบสาธารณูปโภค  
จำนวน 1 หลัง ที่ กองบิน 41 จำนวน 1 งาน

สถานที่ก่อสร้าง  
กองบิน 41  
(จ.เชียงใหม่)

สำรวจ  
พ.อ.พงษ์ฤทธิ์ อยู่อินทร์  
พ.อ.พงศ์สิทธิ์ วงศ์บุญตัน  
จ.อนฤทธิ์ วงศ์ปิ่น

เขียนแบบ  
สำเนาแบบกรมช่างโยธาทหารอากาศ

วิศวกรโครงสร้าง  
พ.อ.อ.  
( พงษ์ฤทธิ์ อยู่อินทร์ ทย.47802 )

ทนายผู้ใช้งาน  
น.ท.  
( ท้าโท กลับพิชัย )

ทนาย.บ.บ.41  
น.ท.  
( ท้าโท กลับพิชัย )

รอง ผบ.บ.บ.41  
น.อ.  
( จตุรงค์ รักสุภาพ )

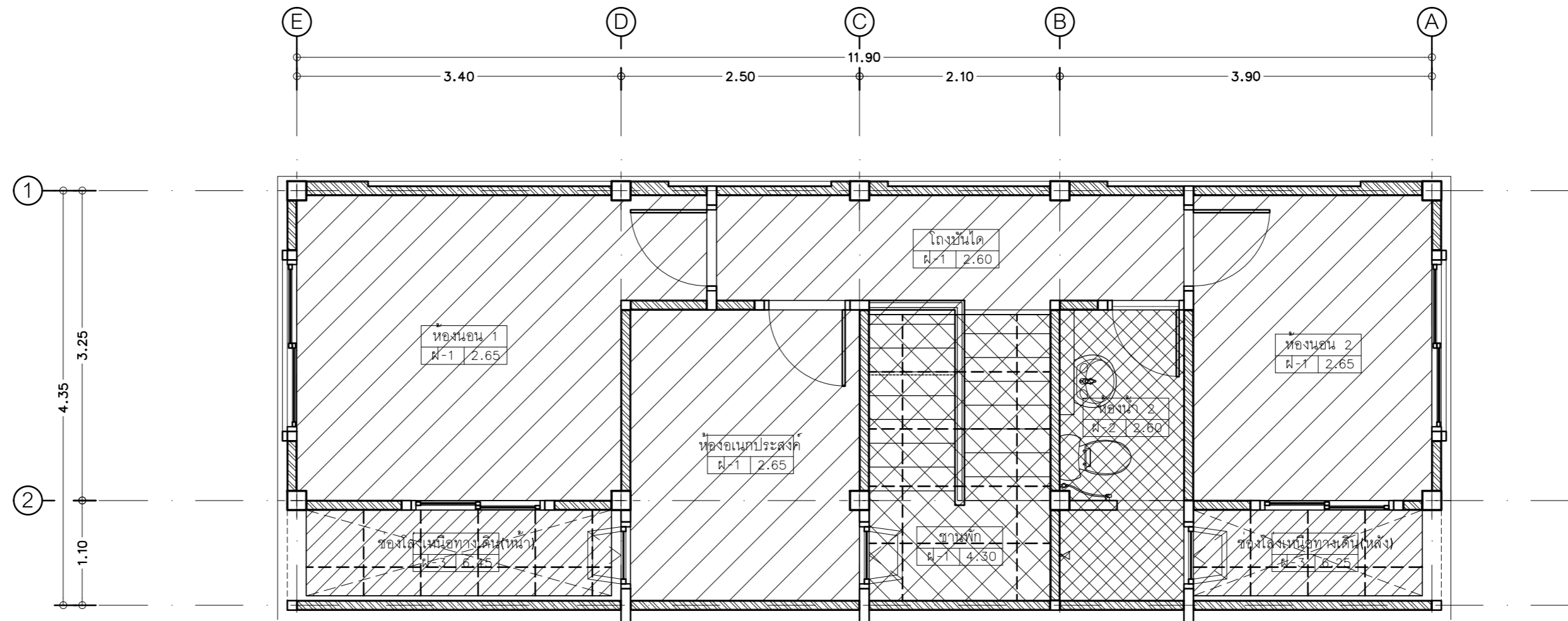
ผบ.บ.บ.41  
น.อ.  
( ประธ จินะวัฒน์ )

แบบแสดง  
ขยายแปลนฝ้าเพดาน

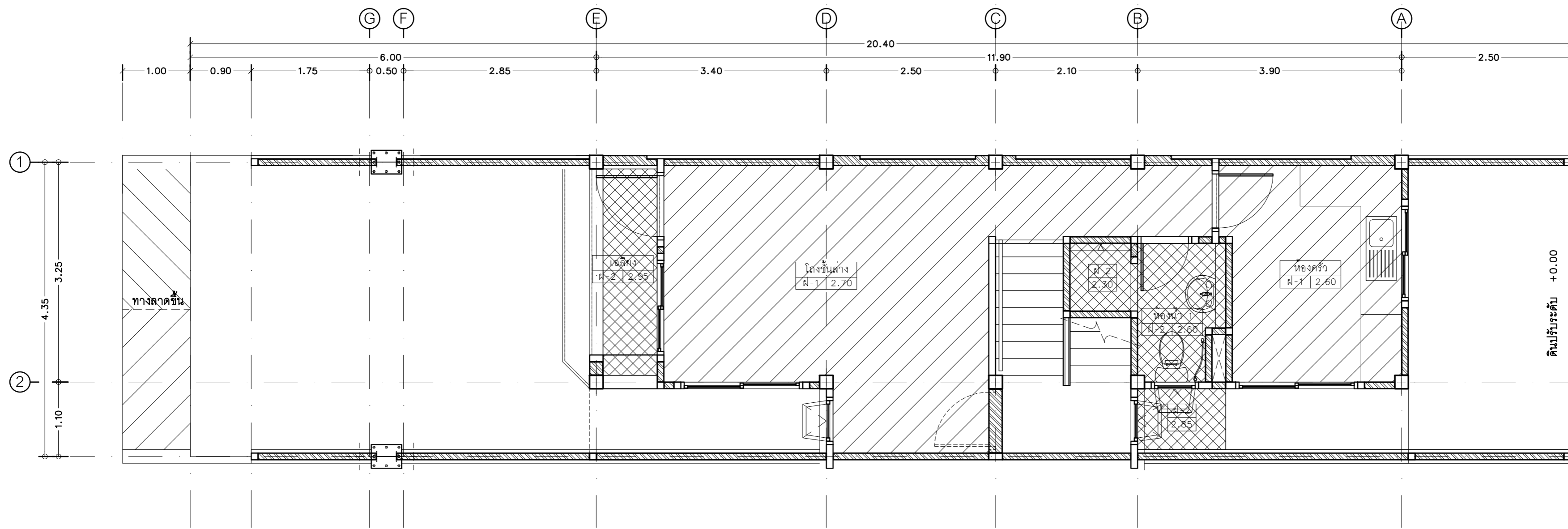
แบบเลขที่  
680005 AR 11/27

ว.ต.ป. 18 / 10 / 67

แผ่นที่ 11  
จำนวน 57



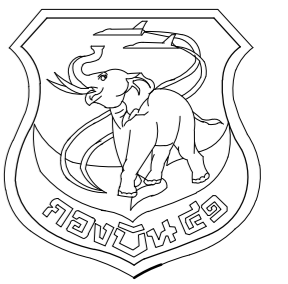
ขยายแปลนฝ้าเพดาน ชั้นบน (คูหาที่ 1)  
มาตราส่วน 1 : 50



ขยายแปลนฝ้าเพดาน ชั้นล่าง (คูหาที่ 1)  
มาตราส่วน 1 : 50

หมายเหตุ - แบบขยายแปลนนี้ ตามแบบแปลนคูหาที่ 1, 3, 5 และ 7  
- กรณีคูหาที่ 2, 4, 6 และ 8 ให้กลับด้าน (ซ้าย-ขวา) ตามแบบแปลน





แผนกช่างโยธา กองบิน 41

แบบ  
สร้างบ้านแถวพักอาศัย นายทหารชั้นประทวน  
ขนาด 8 ครอบครัวยุค พร้อมระบบสาธารณูปโภค  
จำนวน 1 หลัง ที่ กองบิน 41 จำนวน 1 งาน

สถานที่ก่อสร้าง

กองบิน 41  
(จ.เชียงใหม่)

สำรวจ

พ.อ.พงษ์ฤทธิ์ อยู่นทร์  
พ.อ.พงศ์สิทธิ์ วงศ์บุญตัน  
จ.อนฤทธิ์ วงศ์ปิ่น

เขียนแบบ

สำเนาแบบกรมช่างโยธาทหารอากาศ

วิศวกรโครงสร้าง

พ.อ.อ.

( พงษ์ฤทธิ์ อยู่นทร์ ทย.47802 )

ทนายผู้ใช้งาน

น.ท.

( ท้าโท กลับพิช )

ทนาย.บ.บ.41

น.ท.

( ท้าโท กลับพิช )

รอง ผ.บ.บ.41

น.อ.

( จตุรงค์ รักสุภาพ )

ผ.บ.บ.41

น.อ.

( ประธ จินะวัฒน์ )

แบบแสดง

รูปตัด A - A

แบบเลขที่

680005 AR 12/27

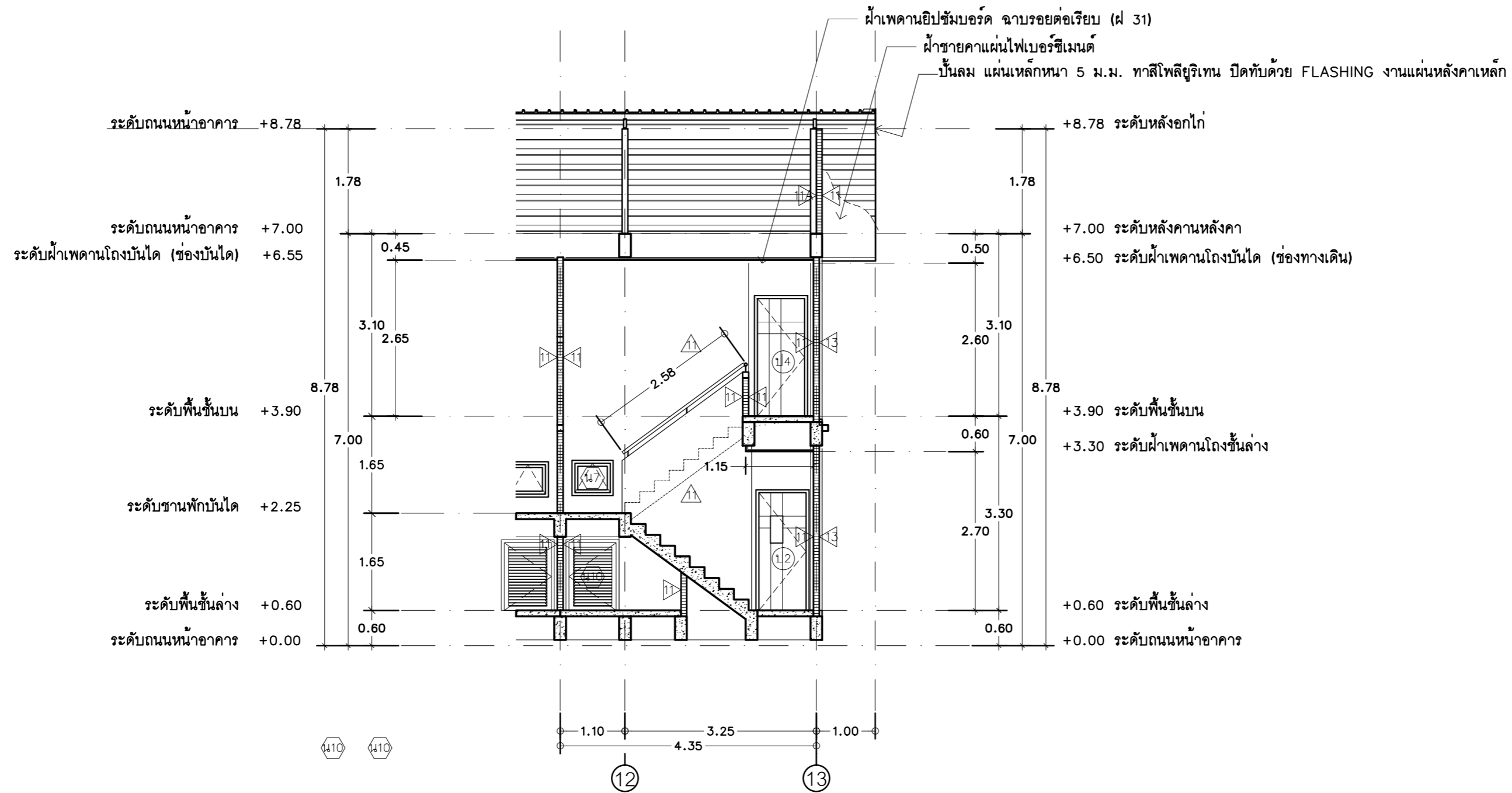
ว.ด.ป. 18 / 10 / 67

แผ่นที่

12

จำนวน

57



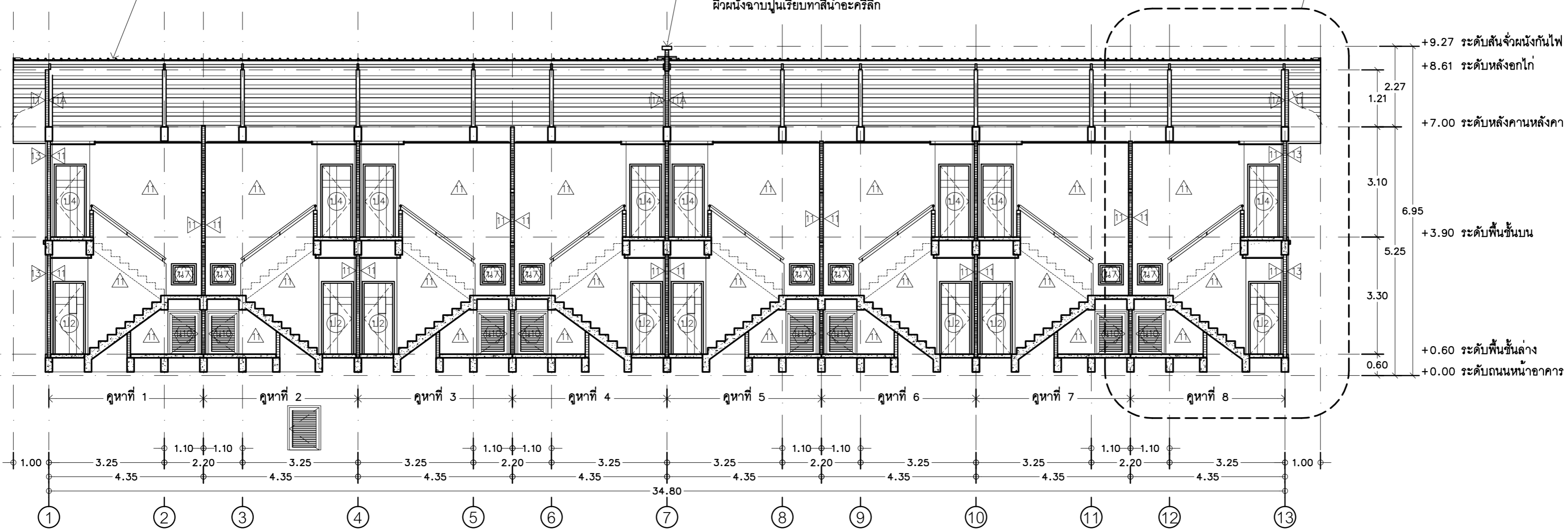
ขยายรูปตัด A - A

มาตราส่วน 1 : 75

แผ่นหลังคาเหล็กกล้ากำลังสูง (550 MPa) ริดลอน  
(ความหนาของแผ่นเหล็กรวมชั้นเคลือบสีไม่น้อยกว่า 0.50 มม.) รวมอุปกรณ์ยึด  
พร้อมฉนวนกันความร้อน ชนิดโฟมโพลียูรีเทนสำเร็จรูปจากโรงงาน  
หนา 25 มม. พร้อมปิดทับด้วย Aluminum foil โดยผลิตสำเร็จรูปจากโรงงาน

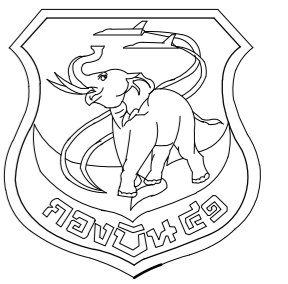
ผนังกันไฟเหนือหลังคาระหว่างคูหาที่ 4 และ 5  
ฉนวนกันความร้อนทาสีอะคริลิก

ดูแบบขยายรูปตัด A - A



รูปตัด A - A

มาตราส่วน 1 : 100



แผนผังโยธา กองบิน 41

แบบ  
 สร้างบ้านแถวพักอาศัย นายทหารชั้นประทวน  
 ขนาด 8 ครอบครัว พร้อมระบบสาธารณูปโภค  
 จำนวน 1 หลัง ที่ กองบิน 41 จำนวน 1 งาน

สถานที่ก่อสร้าง  
 กองบิน 41  
 (จ.เชียงใหม่)

สำรวจ  
 พ.อ.พงษ์ฤทธิ์ อยู่อินทร์  
 พ.อ.พงศ์สิทธิ์ วงศ์บุญตัน  
 จ.อนฤทธิ์ วงศ์ปิ่น

เขียนแบบ  
 สำนักแบบกรมช่างโยธาทหารอากาศ

วิศวกรโครงสร้าง  
 พ.อ.อ.  
 ( พงษ์ฤทธิ์ อยู่อินทร์ ภย.47802 )

ทนายช่วย ผู้ใช้งาน  
 น.ท.  
 ( ท้าไท กลั้วพิช )

ทนายช่วย.บ.บ.41  
 น.ท.  
 ( ท้าไท กลั้วพิช )

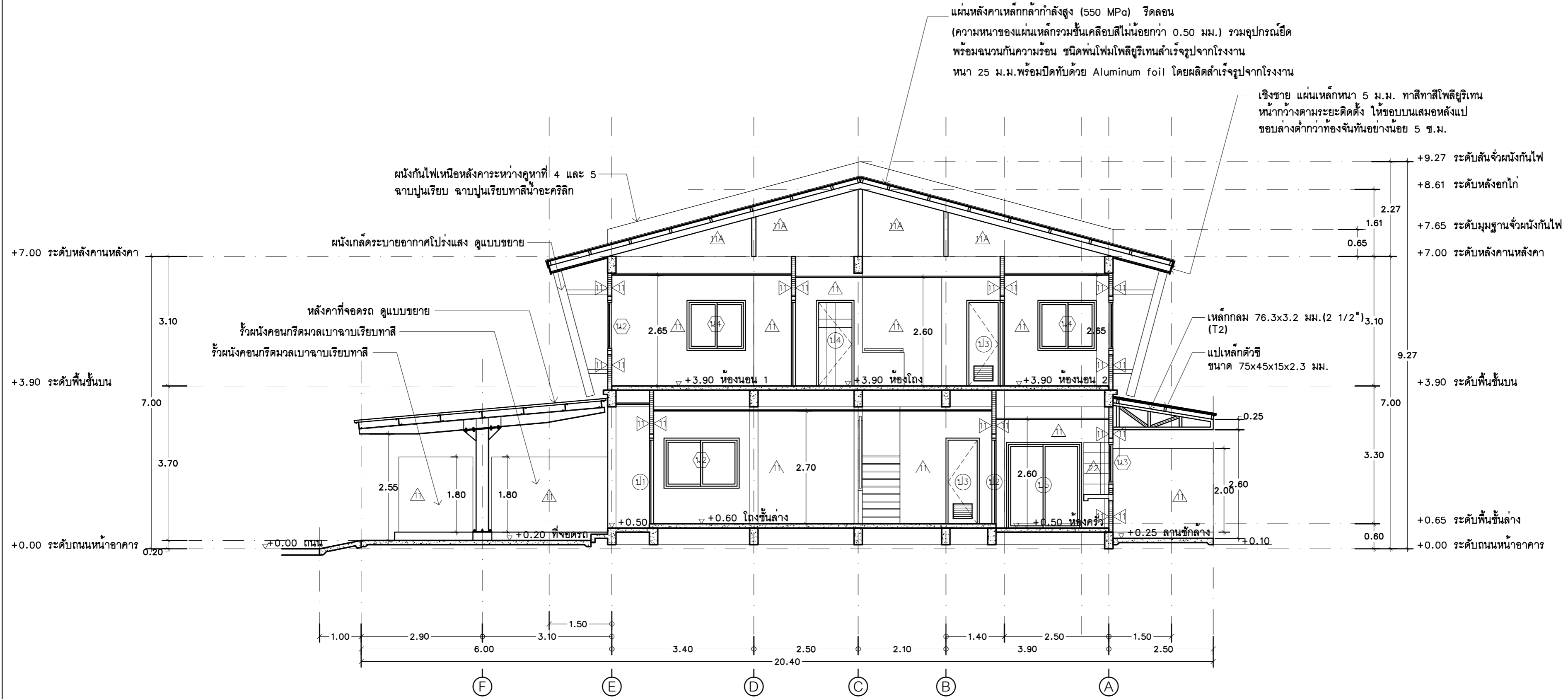
รอง ผ.บ.บ.บ.41  
 น.อ.  
 ( จตุรงค์ รักสุภาพ )

ผ.บ.บ.บ.41  
 น.อ.  
 ( ประธ จินะวัฒน์ )

แบบแสดง  
 รูปตัด B - B

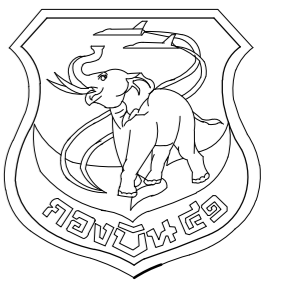
แบบเลขที่  
 680005 AR 13/27

ว.ด.ป. 18 / 10 / 67  
 แผ่นที่ 13  
 จำนวน 57



รูปตัด (B) - (B)  
 มาตรฐาน 1 : 75





แผนผังช่างโยธา กองบิน 41

แบบ  
 สร้างบ้านแถวพักอาศัย นายทหารชั้นประทวน  
 ขนาด 8 ครอบครัว พร้อมระบบสาธารณูปโภค  
 จำนวน 1 หลัง ที่ กองบิน 41 จำนวน 1 งาน

สถานที่ก่อสร้าง  
 กองบิน 41  
 (จ.เชียงใหม่)

สำรวจ  
 พ.อ.พงษ์ฤทธิ์ อยู่นินทร์  
 พ.อ.พงศ์สิทธิ์ วงศ์บุญตัน  
 จ.อนฤทธิ์ วงศ์ปิ่น

เขียนแบบ  
 สำนักแบบกรมช่างโยธาทหารอากาศ

วิศวกรโครงสร้าง  
 พ.อ.อ.  
 ( พงษ์ฤทธิ์ อยู่นินทร์ ทย.47802 )

ทนายผู้ใช้งาน  
 น.ท.  
 ( ท้าไท กลับพิช )

ทนาย.บ.บ.41  
 น.ท.  
 ( ท้าไท กลับพิช )

รอง ผบ.บ.บ.41  
 น.อ.  
 ( จตุรงค์ รักสุภาพ )

ผบ.บ.บ.41  
 น.อ.  
 ( ประธ จินะวัฒน์ )

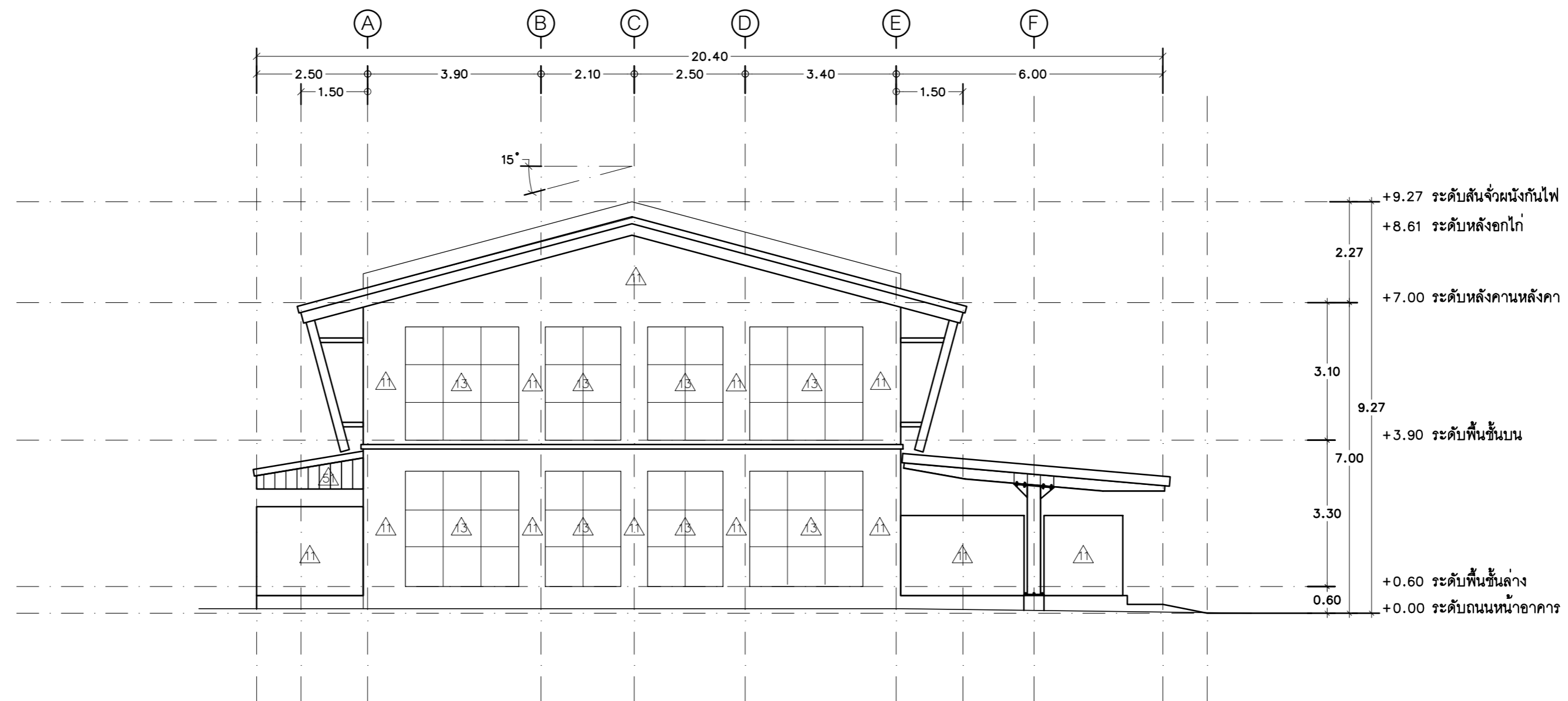
แบบแสดง  
 รูปด้าน 1, รูปด้าน 2

แบบเลขที่  
 680005 AR 15/27  
 ว.ต.ป. 18 / 10 / 67

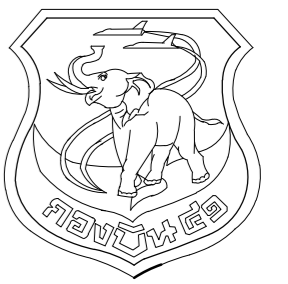
แผ่นที่ 15  
 จำนวน 57



รูปด้าน ①  
 มาตรการสวน 1 : 100



รูปด้าน ②  
 มาตรการสวน 1 : 100



แผนผังโยธา กองบิน 41

แบบ  
 สร้างบ้านแถวพักอาศัย นายทหารชั้นประทวน  
 ขนาด 8 ครอบครัว พร้อมระบบสาธารณูปโภค  
 จำนวน 1 หลัง ที่ กองบิน 41 จำนวน 1 งาน

สถานที่ก่อสร้าง  
 กองบิน 41  
 (จ.เชียงใหม่)

สำรวจ  
 พ.อ.พงษ์ฤทธิ์ อยู่อินทร์  
 พ.อ.พงศ์สิทธิ์ วงศ์บุญตัน  
 จ.อนฤทธิ์ วงศ์ปิ่น

เขียนแบบ  
 สำนักแบบกรมช่างโยธาทหารอากาศ

วิศวกรโครงสร้าง  
 พ.อ.อ.  
 ( พงษ์ฤทธิ์ อยู่อินทร์ ทย.47802 )

ทนายผู้ใช้งาน  
 น.ท.  
 ( ท้าโท กลับพิชัย )

ทนาย.บ.น.41  
 น.ท.  
 ( ท้าโท กลับพิชัย )

รอง ผบ.บ.น.41  
 น.อ.  
 ( จตุรงค์ รักสุภาพ )

ผบ.บ.น.41  
 น.อ.  
 ( ประธ จินะวัฒน์ )

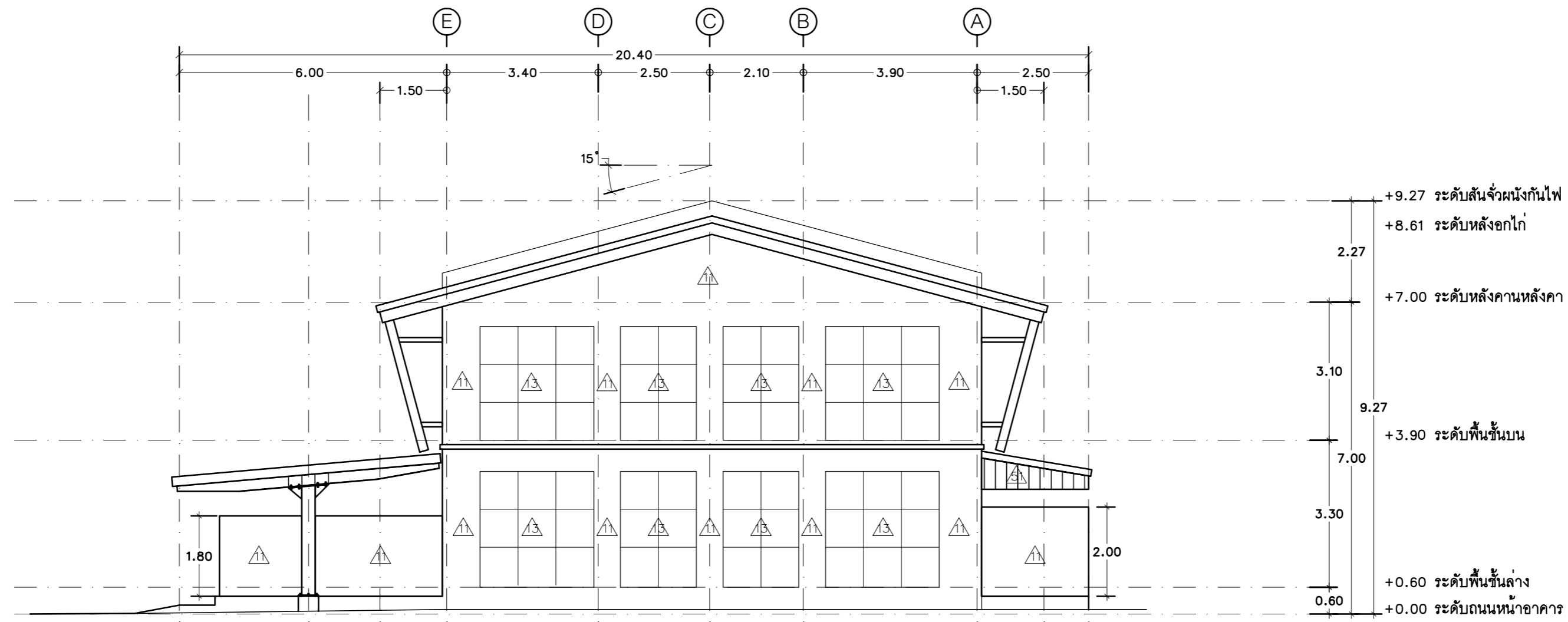
แบบแสดง  
 รูปด้าน 3, รูปด้าน 4

แบบเลขที่  
 680005 AR 16/27

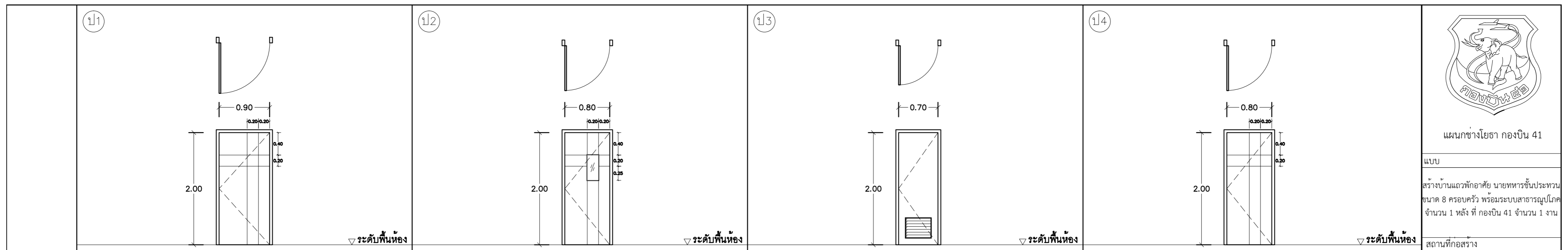
ว.ต.ป. 18 / 10 / 67  
 แผ่นที่ 16  
 จำนวน 57



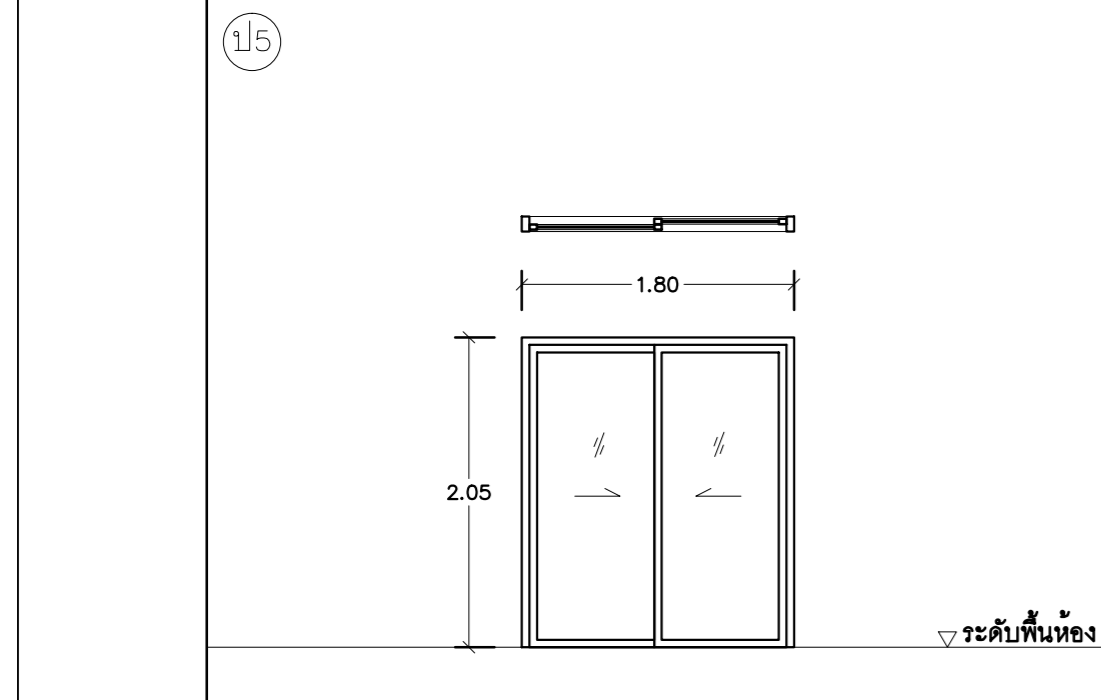
รูปด้าน 3  
 1 : 100



รูปด้าน 4  
 1 : 100



ลักษณะบาน	ประตูบานเปิดเดี่ยว	ประตูบานเปิดเดี่ยว	ประตูบานเปิดเดี่ยว	ประตูบานเปิดเดี่ยว
วงกบ	ไฟเบอร์กลาส ขนาด 2x4 นิ้ว	ไฟเบอร์กลาส ขนาด 2x4 นิ้ว	พีวีซี ขนาด 2x4 นิ้ว เสริมเหล็กจากรับมุมและยกกันกระแทกตลอดแนววงกบ	ไฟเบอร์กลาส ขนาด 2x4 นิ้ว
บาน-กรอบบาน	ไฟเบอร์กลาส หนา 3 มม. ใตกลาง PU.Foam หนารวมไม่น้อยกว่า 35 มม.	ไฟเบอร์กลาส หนา 3 มม. ใตกลาง PU.Foam หนารวมไม่น้อยกว่า 35 มม.	พีวีซีประกอบไม้เกิน 3 ชั้น หนาไม่น้อยกว่า 2 มม. หนารวมไม่น้อยกว่า 35 มม.	ไฟเบอร์กลาส หนา 3 มม. ใตกลาง PU.Foam หนารวมไม่น้อยกว่า 35 มม.
ลูกพับ	ไม่มีลูกพับ ผิวหน้าบานลายเส้นไม้ ทำเส้นร่องลายตามแบบ	กระจกใสหนา 6 มม. ผิวหน้าบานลายเส้นไม้ ทำเส้นร่องลายตามแบบ	เกล็ดพีวีซี ขนาดช่องเกล็ดตามมาตรฐานผู้ผลิต	ไม่มีลูกพับ ผิวหน้าบานลายเส้นไม้ ทำเส้นร่องลายตามแบบ
อุปกรณ์	ลูกบิด บานพับ กลอน(ด้านใน) ห่วงคล้องกุญแจ(ด้านนอก) พร้อมอุปกรณ์ประกอบ	ลูกบิด บานพับ พร้อมอุปกรณ์ประกอบ	ลูกบิด บานพับ พร้อมอุปกรณ์ประกอบ	ลูกบิด บานพับ พร้อมอุปกรณ์ประกอบ
ตำแหน่งใช้งาน	หน้าบ้าน	ห้องครัว (เขาคั่ว)	ห้องน้ำ	ห้องทั่วไป (ห้องนอน)
หมายเหตุ	ทำสีพ่นอุตสาหกรรมจากโรงงานผู้ผลิต ติดตั้งพร้อมบานมุ้งไฟเบอร์กรอบอะลูมิเนียม (ด้านใน)	ทำสีพ่นอุตสาหกรรมจากโรงงานผู้ผลิต	-	ทำสีพ่นอุตสาหกรรมจากโรงงานผู้ผลิต



ลักษณะบาน	ประตูบานเลื่อนสองทาง
วงกบ	อะลูมิเนียมอะโนไดซ์ขนาด 1½"x4" หนาไม่น้อยกว่า 1.8 ม.ม.
บาน-กรอบบาน	อะลูมิเนียมอะโนไดซ์หนาไม่น้อยกว่า 1.5 ม.ม.
ลูกพับ	กระจกใสตัดแสงสีเขียว หนา 6 มม.
อุปกรณ์	กลอนฝั่งบาน พร้อมอุปกรณ์ประกอบบานเลื่อนครบชุด
ตำแหน่งใช้งาน	ห้องครัว (ออกครัว)
หมายเหตุ	ติดตั้งพร้อมบานเลื่อนมุ้งไฟเบอร์



แผนกช่างโยธา กองบิน 41

แบบ  
 สร้างบ้านแถวพักอาศัย นายทหารชั้นประทวน  
 ขนาด 8 ครอบครัว พร้อมระบบสาธารณูปโภค  
 จำนวน 1 หลัง ที่ กองบิน 41 จำนวน 1 งาน  
 สถานที่ก่อสร้าง

กองบิน 41  
 (จ.เชียงใหม่)

สำรวจ  
 พ.อ.พงษ์ฤทธิ์ อยู่อินทร์  
 พ.อ.พงศ์สิทธิ์ วงศ์บุญตัน  
 จ.อ.นฤฤทธิ์ วงศ์ปิ่น

เขียนแบบ

สำเนาแบบกรมช่างโยธาทหารอากาศ

วิศวกรโครงสร้าง

พ.อ.อ.

( พงษ์ฤทธิ์ อยู่อินทร์ ทย.47802 )

ทนายผู้ใช้งาน

น.ท.

( ท้าไท กลับพิชัย )

ทน.ผชย.บ.น.41

น.ท.

( ท้าไท กลับพิชัย )

รอง ผบ.บ.น.41

น.อ.

( จตุรงค์ รักสุภาพ )

ผบ.บ.น.41

น.อ.

( ประธ จินะวัฒน์ )

แบบแสดง

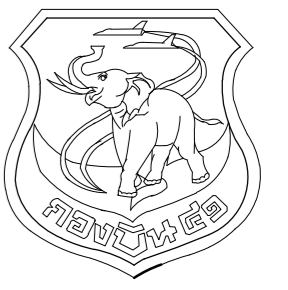
แบบขยายประตู

แบบเลขที่

680005 AR 17/27

ว.ต.ป. 18 / 10 / 67

แผ่นที่ 17  
 จำนวน 57



แผนผังโยธา กองบิน 41

แบบ  
สร้างบ้านแถวพักอาศัย นายทหารชั้นประทวน  
ขนาด 8 ครอบครัว พร้อมระบบสาธารณูปโภค  
จำนวน 1 หลัง ที่ กองบิน 41 จำนวน 1 งาน

สถานที่ก่อสร้าง

กองบิน 41  
(จ.เชียงใหม่)

สำรวจ

พ.อ.พงษ์ฤทธิ์ อยู่อินทร์  
พ.อ.พงศ์สิทธิ์ วงศ์บุญตัน  
จ.อนฤทธิ์ วงศ์ปิ่น

เขียนแบบ

สำเนาแบบกรมช่างโยธาทหารอากาศ

วิศวกรโครงสร้าง

พ.อ.อ.

( พงษ์ฤทธิ์ อยู่อินทร์ ทย.47802 )

หน.หน่วย ใช้งาน

น.ท.

( ท้าไท กลัทธิพิช )

ทน.ศษย.บ.41

น.ท.

( ท้าไท กลัทธิพิช )

รอง ผ.บ.บ.41

น.อ.

( จตุรงค์ รักสุภาพ )

ผ.บ.บ.41

น.อ.

( ประธ จินะวัฒน์ )

แบบแสดง

แบบขยายหน้าต่าง

แบบเลขที่

680005 AR 18/27

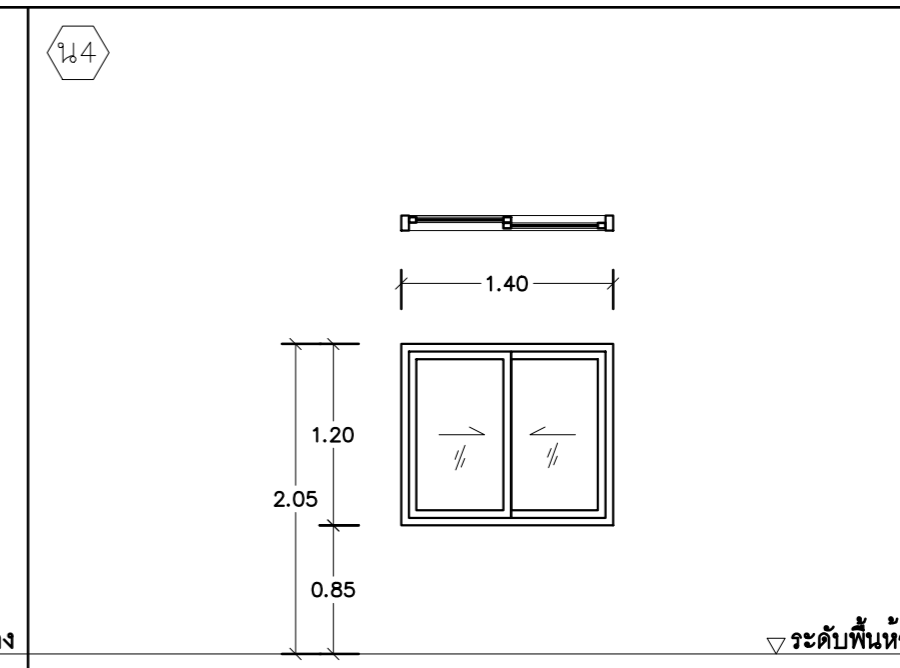
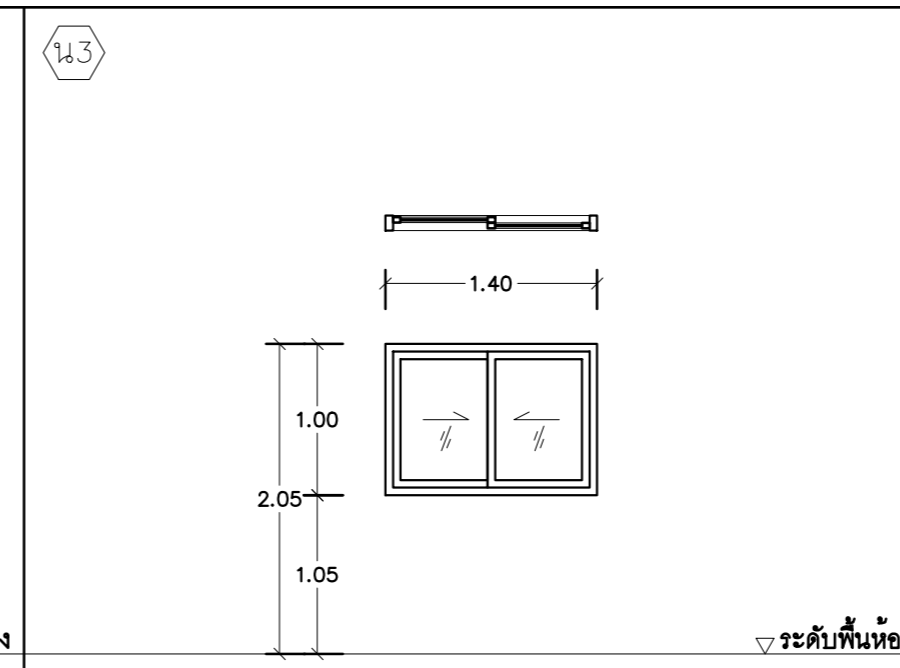
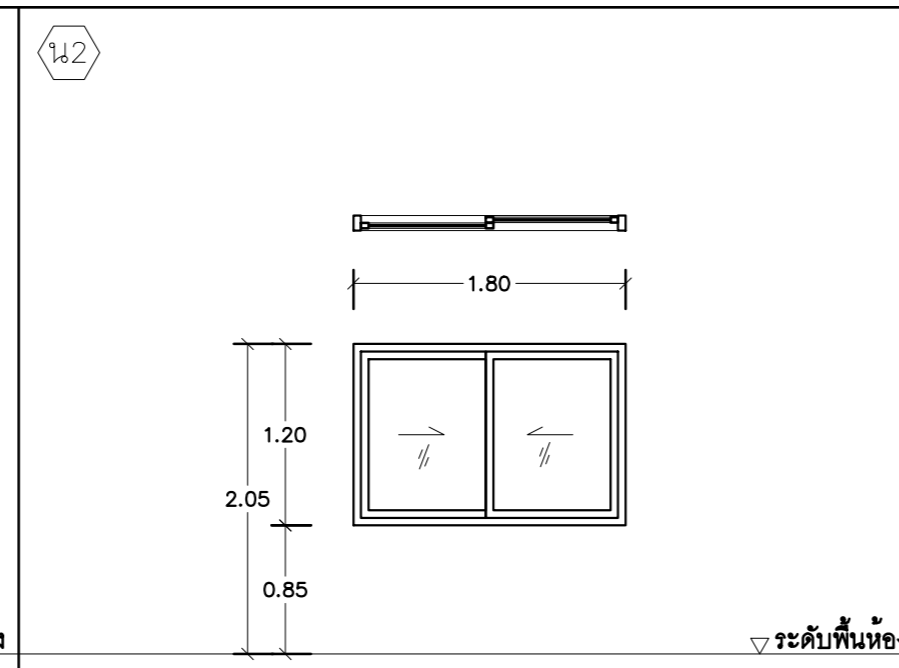
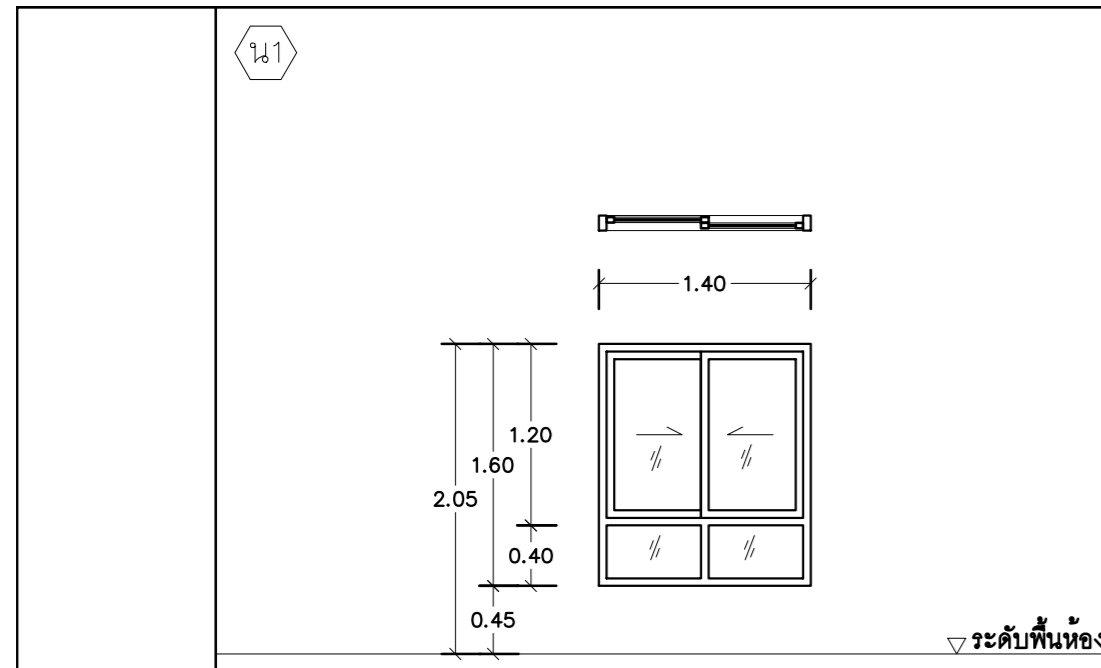
ว.ต.ป. 18 / 10 / 67

แผ่นที่

18

จำนวน

57

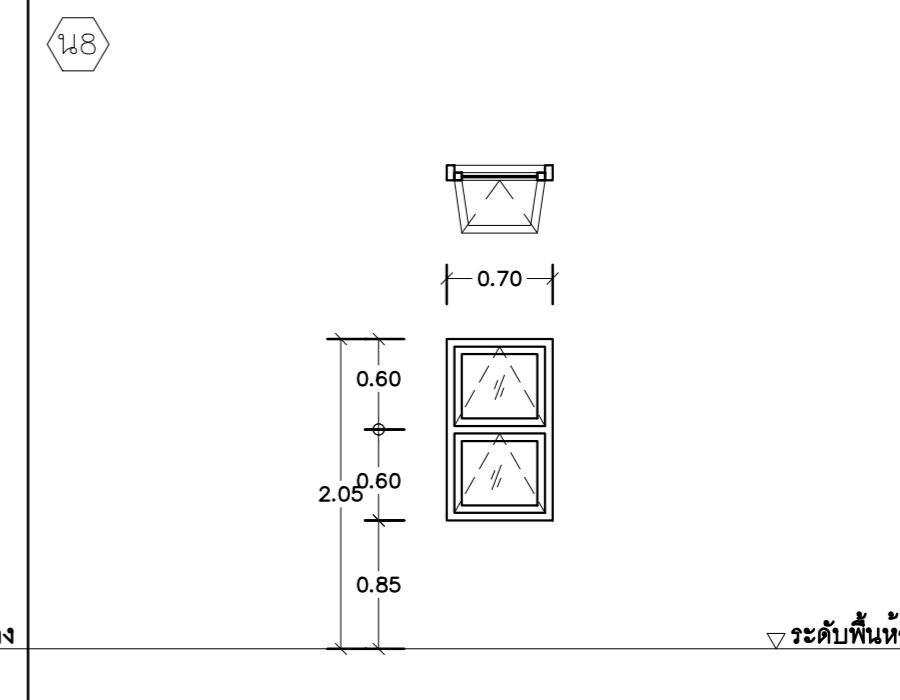
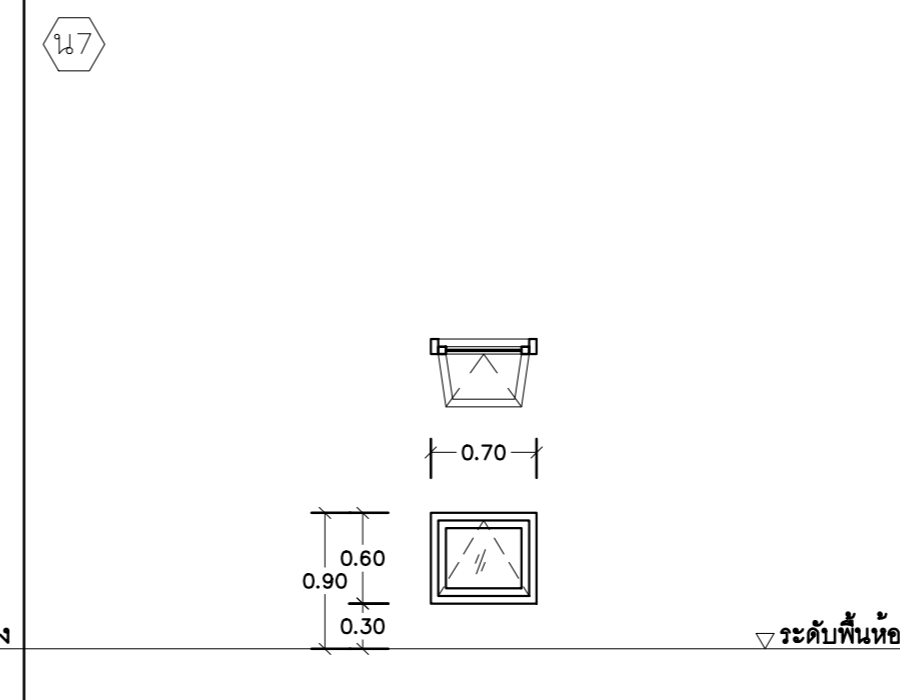
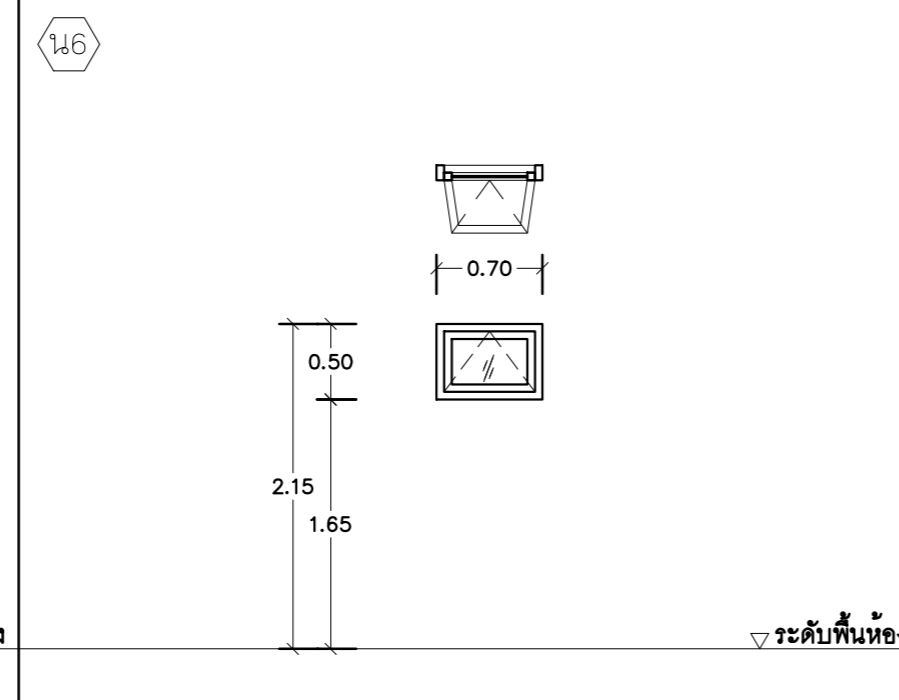
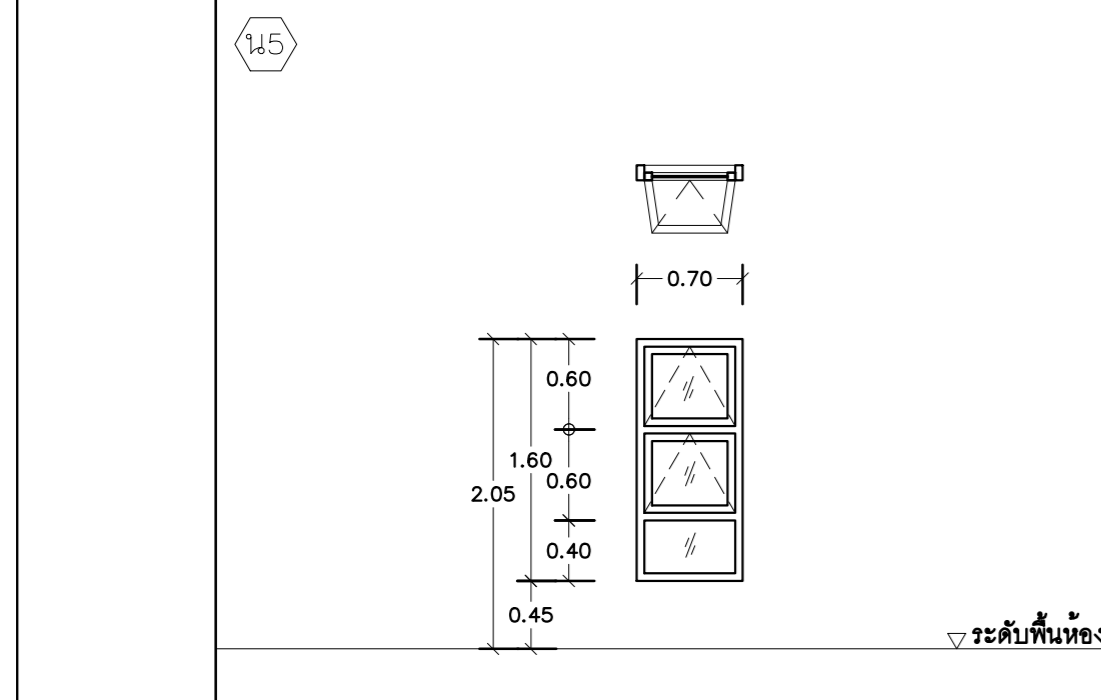


ลักษณะบาน บานเลื่อนสองทาง พร้อมช่องแสงกระจกติดตาย  
วงกบ อะลูมิเนียมอะโนไดซ์ขนาด 1 1/2"x4"หนาไม่น้อยกว่า 1.8 ม.ม.  
บาน-กรอบบาน อะลูมิเนียมอะโนไดซ์หนาไม่น้อยกว่า 1.5 ม.ม.  
ลูกพับ กระจกใสตัดแสงสีเขียว หนา 6 มม.  
อุปกรณ์ กลอนฝังในบาน พร้อมอุปกรณ์ประกอบบานเลื่อนครบชุด  
ตำแหน่งใช้งาน ห้องโถงชั้นล่าง  
หมายเหตุ ติดตั้งพร้อมบานเลื่อนมุ้งไฟเบอร์

ลักษณะบาน บานเลื่อนสองทาง  
วงกบ อะลูมิเนียมอะโนไดซ์ขนาด 1 1/2"x4"หนาไม่น้อยกว่า 1.8 ม.ม.  
บาน-กรอบบาน อะลูมิเนียมอะโนไดซ์หนาไม่น้อยกว่า 1.5 ม.ม.  
ลูกพับ กระจกใสตัดแสงสีเขียว หนา 6 มม.  
อุปกรณ์ กลอนฝังในบาน พร้อมอุปกรณ์ประกอบบานเลื่อนครบชุด  
ตำแหน่งใช้งาน ห้องโถงชั้นล่าง และห้องนอน  
หมายเหตุ ติดตั้งพร้อมบานเลื่อนมุ้งไฟเบอร์

ลักษณะบาน บานเลื่อนสองทาง  
วงกบ อะลูมิเนียมอะโนไดซ์ขนาด 1 1/2"x4"หนาไม่น้อยกว่า 1.8 ม.ม.  
บาน-กรอบบาน อะลูมิเนียมอะโนไดซ์หนาไม่น้อยกว่า 1.5 ม.ม.  
ลูกพับ กระจกใสตัดแสงสีเขียว หนา 6 มม.  
อุปกรณ์ กลอนฝังในบาน พร้อมอุปกรณ์ประกอบบานเลื่อนครบชุด  
ตำแหน่งใช้งาน ห้องครัว  
หมายเหตุ ติดตั้งพร้อมบานเลื่อนมุ้งไฟเบอร์

ลักษณะบาน บานเลื่อนสองทาง  
วงกบ อะลูมิเนียมอะโนไดซ์ขนาด 1 1/2"x4"หนาไม่น้อยกว่า 1.8 ม.ม.  
บาน-กรอบบาน อะลูมิเนียมอะโนไดซ์หนาไม่น้อยกว่า 1.5 ม.ม.  
ลูกพับ กระจกใสตัดแสงสีเขียว หนา 6 มม.  
อุปกรณ์ กลอนฝังในบาน พร้อมอุปกรณ์ประกอบบานเลื่อนครบชุด  
ตำแหน่งใช้งาน ห้องนอน 1 และ 3  
หมายเหตุ ติดตั้งพร้อมบานเลื่อนมุ้งไฟเบอร์

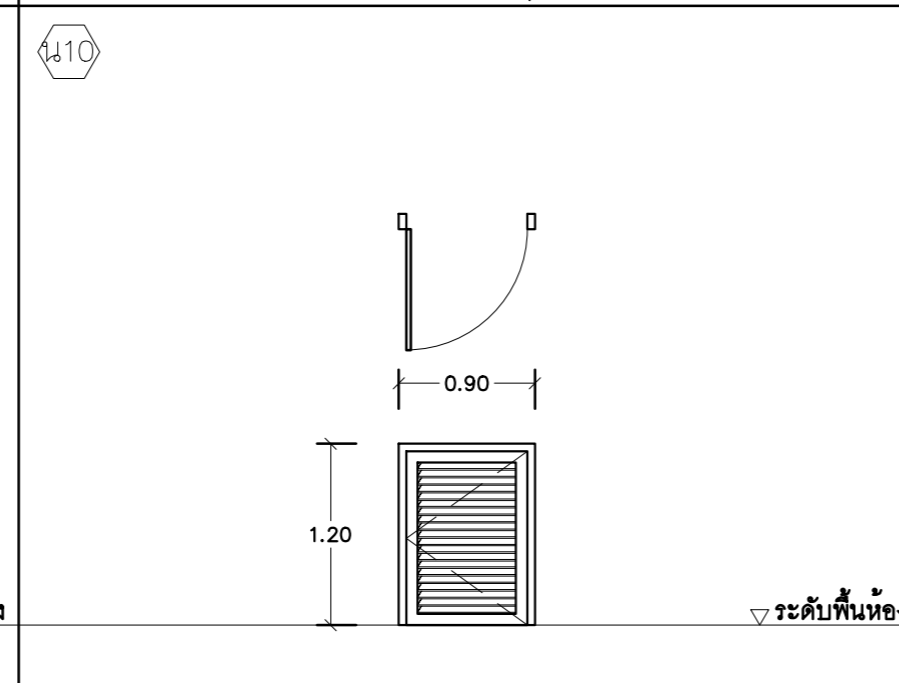
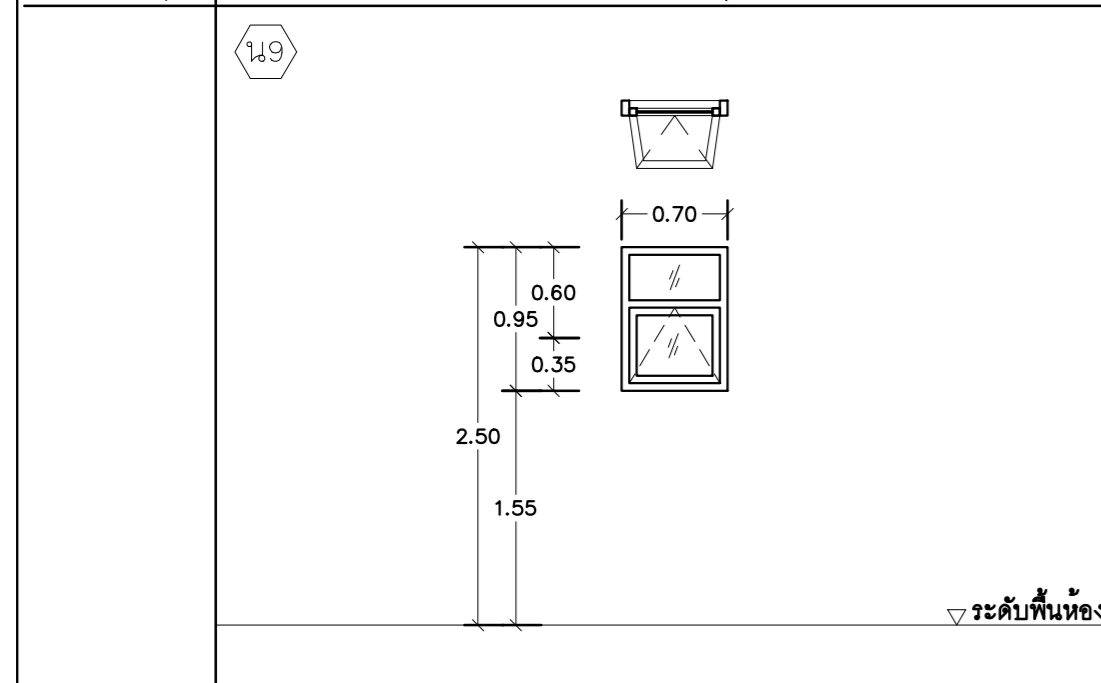


ลักษณะบาน บานกระทุ้ง พร้อมช่องแสงกระจกติดตาย  
วงกบ อะลูมิเนียมอะโนไดซ์ขนาด 1 1/2"x4"หนาไม่น้อยกว่า 1.8 ม.ม.  
บาน-กรอบบาน อะลูมิเนียมอะโนไดซ์หนาไม่น้อยกว่า 1.5 ม.ม.  
ลูกพับ กระจกใสตัดแสงสีเขียว หนา 6 มม.  
อุปกรณ์ มือจับลอคค้ำกันโยก พร้อมอุปกรณ์ประกอบบานกระทุ้งครบชุด  
ตำแหน่งใช้งาน ห้องโถงชั้นล่าง  
หมายเหตุ ติดตั้งพร้อมบานเปิดมุ้งไฟเบอร์

ลักษณะบาน บานกระทุ้ง พร้อมช่องแสงกระจกติดตาย  
วงกบ อะลูมิเนียมอะโนไดซ์ขนาด 1 1/2"x4"หนาไม่น้อยกว่า 1.8 ม.ม.  
บาน-กรอบบาน อะลูมิเนียมอะโนไดซ์หนาไม่น้อยกว่า 1.5 ม.ม.  
ลูกพับ กระจกฝ้า หนา 6 มม.  
อุปกรณ์ มือจับลอคค้ำกันโยก พร้อมอุปกรณ์ประกอบบานกระทุ้งครบชุด  
ตำแหน่งใช้งาน ห้องน้ำ 1  
หมายเหตุ ติดตั้งพร้อมบานเปิดมุ้งไฟเบอร์

ลักษณะบาน บานกระทุ้ง  
วงกบ อะลูมิเนียมอะโนไดซ์ขนาด 1 1/2"x4"หนาไม่น้อยกว่า 1.8 ม.ม.  
บาน-กรอบบาน อะลูมิเนียมอะโนไดซ์หนาไม่น้อยกว่า 1.5 ม.ม.  
ลูกพับ กระจกใสตัดแสงสีเขียว หนา 6 มม.  
อุปกรณ์ มือจับลอคค้ำกันโยก พร้อมอุปกรณ์ประกอบบานกระทุ้งครบชุด  
ตำแหน่งใช้งาน ฐานพักบันได  
หมายเหตุ ติดตั้งพร้อมบานเปิดมุ้งไฟเบอร์

ลักษณะบาน บานกระทุ้ง  
วงกบ อะลูมิเนียมอะโนไดซ์ขนาด 1 1/2"x4"หนาไม่น้อยกว่า 1.8 ม.ม.  
บาน-กรอบบาน อะลูมิเนียมอะโนไดซ์หนาไม่น้อยกว่า 1.5 ม.ม.  
ลูกพับ กระจกใสตัดแสงสีเขียว หนา 6 มม.  
อุปกรณ์ มือจับลอคค้ำกันโยก พร้อมอุปกรณ์ประกอบบานกระทุ้งครบชุด  
ตำแหน่งใช้งาน ห้องนอน 3  
หมายเหตุ ติดตั้งพร้อมบานเปิดมุ้งไฟเบอร์ (เฉพาะบานที่เปิดออกด้านนอกบ้าน)

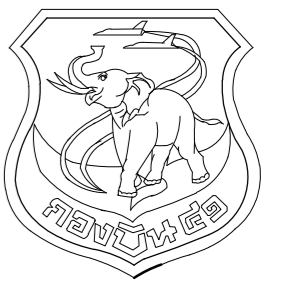


ลักษณะบาน บานกระทุ้ง พร้อมช่องแสงกระจกติดตาย  
วงกบ อะลูมิเนียมอะโนไดซ์ขนาด 1 1/2"x4"หนาไม่น้อยกว่า 1.8 ม.ม.  
บาน-กรอบบาน อะลูมิเนียมอะโนไดซ์หนาไม่น้อยกว่า 1.5 ม.ม.  
ลูกพับ กระจกใสตัดแสงสีเขียว หนา 6 มม.  
อุปกรณ์ มือจับลอคค้ำกันโยก พร้อมอุปกรณ์ประกอบบานกระทุ้งครบชุด  
ตำแหน่งใช้งาน ห้องน้ำ 2  
หมายเหตุ ติดตั้งพร้อมบานเปิดมุ้งไฟเบอร์

ลักษณะบาน บานเปิด  
วงกบ อะลูมิเนียมอะโนไดซ์ขนาด 1 1/2"x4"หนาไม่น้อยกว่า 1.8 ม.ม.  
บาน-กรอบบาน อะลูมิเนียมอะโนไดซ์หนาไม่น้อยกว่า 1.5 ม.ม.  
ลูกพับ เกล็ดอะลูมิเนียมติดตาย  
อุปกรณ์ บานพับ กลอน  
ตำแหน่งใช้งาน ใต้ฐานพักบันได  
หมายเหตุ -

แบบขยายหน้าต่าง

มาตราส่วน 1 : 50



แผนช่างโยธา กงปบ 41

แบบ  
 สร้างบ้านแถวพักอาศัย นายทหารชั้นประทวน  
 ขนาด 8 ครอบครัว พร้อมระบบสาธารณูปโภค  
 จำนวน 1 หลัง ที่ กงปบ 41 จำนวน 1 งาน

สถานที่ก่อสร้าง  
 กงปบ 41  
 (จ.เชียงใหม่)

สำรวจ  
 พ.อ.พงษ์ฤทธิ์ อยู่อินทร์  
 พ.อ.พงศ์สิทธิ์ วงศ์บุญตัน  
 จ.อนฤทธิ์ วงศ์ปิ่น

เขียนแบบ  
 สำนักแบบกรมช่างโยธาทหารอากาศ

วิศวกรโครงสร้าง  
 พ.อ.อ.  
 ( พงษ์ฤทธิ์ อยู่อินทร์ ทย.47802 )

ทนายผู้ใช้งาน  
 น.ท.  
 ( ท้าโท กลับพิช )

ทนาย.บ.น.41  
 น.ท.  
 ( ท้าโท กลับพิช )

รอง ผบ.บ.น.41  
 น.อ.  
 ( จตุรงค์ รักษ์สุภาพ )

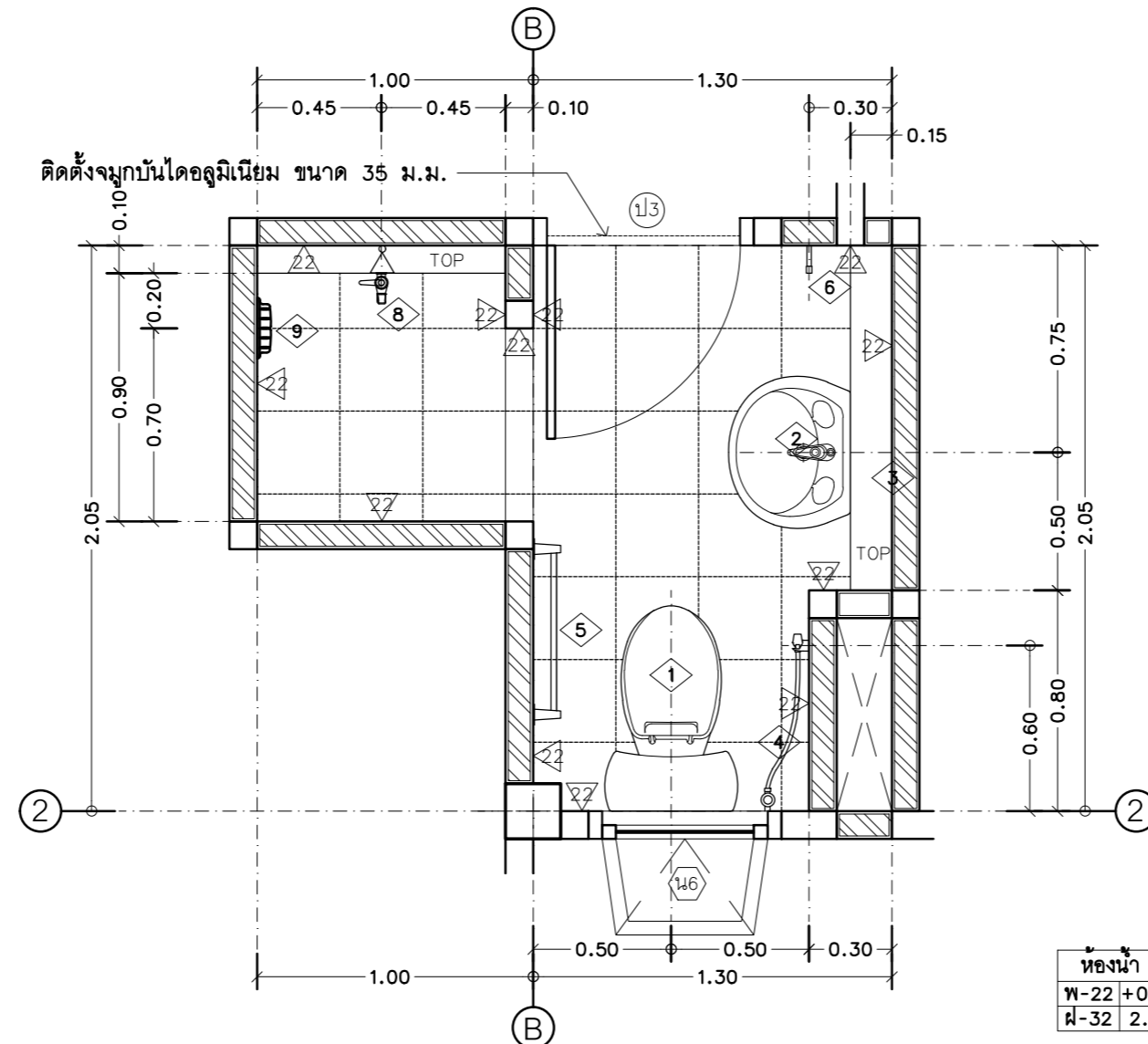
ผบ.บ.น.41  
 น.อ.  
 ( ประธ จินะวัฒน์ )

แบบแสดง  
 แบบขยายห้องน้ำ 1

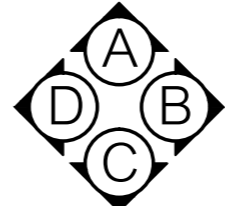
แบบเลขที่  
 680005 AR 19/27

ว.ต.ป. 18 / 10 / 67

แผ่นที่ 19  
 จำนวน 57



แปลนพื้น



ห้องน้ำ 1
พ-22 +0.50
ผ-32 2.60

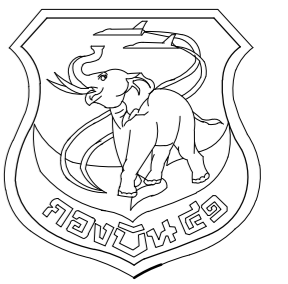
- หมายเหตุ - กรณีบ้านแถวคูหาที่ 2, 4, 6 และ 8 ให้กลับด้านตามแบบแปลน  
 - การติดตั้งสายฉีดชำระ ให้อยู่ด้านขวาของโถส้วมเสมอ  
 - การติดตั้งที่วางสบู่ ให้อยู่ด้านขวาของฝักบัวอาบน้ำเสมอ  
 - ระยะเวลาติดตั้งอุปกรณ์ประกอบ สามารถปรับเปลี่ยนได้ตามความเหมาะสมกับการออกแบบเฉพาะของผลิตภัณฑ์

แบบขยายห้องน้ำ 1  
 มาตรฐาน 1 : 25

รายการประกอบแบบ	
สัญลักษณ์	รายละเอียดสัญลักษณ์และอุปกรณ์ประกอบ
1	โถส้วมนั่งราบ แบบมีหมอน้ำแยกชั้น
2	อ่างล้างหน้าแบบแขวนผนัง พร้อมก๊อกอ่างระบบเซรามิกวาล์ว
3	กระจกเงา เป็นกระจกเงาเปลือยกรอบ สูง 1.00 ม. ยาวตามขนาดเคาน์เตอร์
4	สายฉีดชำระ คอสายฉีดหมุนรอบได้ 360 องศา พร้อมวาล์ว เปิด-ปิด
5	ราวแขวนผ้า แกนราวแขวนเป็นสแตนเลส
6	ขอแขวนผ้า วัสดุเป็นสแตนเลส
7	ฝักบัวอาบน้ำสายอ่อน ระบบ 2 ฟังก์ชันเป็นอย่างน้อย สายยางหุ้มโลหะชุบโครเมียม
8	ก๊อกน้ำชักล้าง ติดผนัง ก้านบิด ชุบโครเมียม
9	ที่วางสบู่ แบบกระเบื้องเคลือบขาว
TOP	หินแกรนิตธรรมชาติ ให้ใช้หินแผ่นเดียวยาวตลอดเคาน์เตอร์ในแนวตรง

หมายเหตุ - ระยะเวลาติดตั้งสัญลักษณ์ เป็นไปตามมาตรฐานผู้ผลิต  
 - ขอบ ลื่น หรือมุมรอยต่อของกระเบื้องเซรามิก ให้ปิดด้วยคิ้ว พีวีซี สีใกล้เคียงกับกระเบื้อง  
 - ขอบ ลื่น หรือมุมรอยต่อของกระเบื้องพอร์ซเลน ให้เจียรขอบเข้ามุม 45 องศา  
 - ให้ผู้รับจ้างจัดทำป้ายห้องน้ำ-ส้วม แสดงเพศชาย-หญิง รายละเอียดระบุให้ขณะก่อสร้าง  
 ⊕FD. ช่องระบายน้ำทั้งที่พื้น ใต้แบบมีที่ดักกลิ่น (ตำแหน่ง แนวลาดเชิง และรายละเอียดดูแบบงานระบบประปาและสุขาภิบาล)





แผนผังช่างโยธา กองบิน 41

แบบ  
 สร้างบ้านแถวพักอาศัย นายทหารชั้นประทวน  
 ขนาด 8 ครอบครัว พร้อมระบบสาธารณูปโภค  
 จำนวน 1 หลัง ที่ กองบิน 41 จำนวน 1 งาน

สถานที่ก่อสร้าง  
 กองบิน 41  
 (จ.เชียงใหม่)

สำรวจ  
 พ.อ.พงษ์ฤทธิ์ อยู่อินทร์  
 พ.อ.พงศ์สิขัฐ วงศ์บุญตัน  
 จ.อนฤทธิ์ วงศ์ปิ่น

เขียนแบบ  
 สำนักแบบกรมช่างโยธาทหารอากาศ

วิศวกรโครงสร้าง  
 พ.อ.อ.

( พงษ์ฤทธิ์ อยู่อินทร์ ทย.47802 )  
 หน.หน่วยผู้ใช้งาน

น.ท.  
 ( ท้าไท กลับพิช )

หน.ผช.บ.น.41  
 น.ท.  
 ( ท้าไท กลับพิช )

รอง ผบ.บ.น.41  
 น.อ.  
 ( จตุรงค์ รักสุภาพ )

ผบ.บ.น.41  
 น.อ.  
 ( ประธ จินะวัฒน์ )

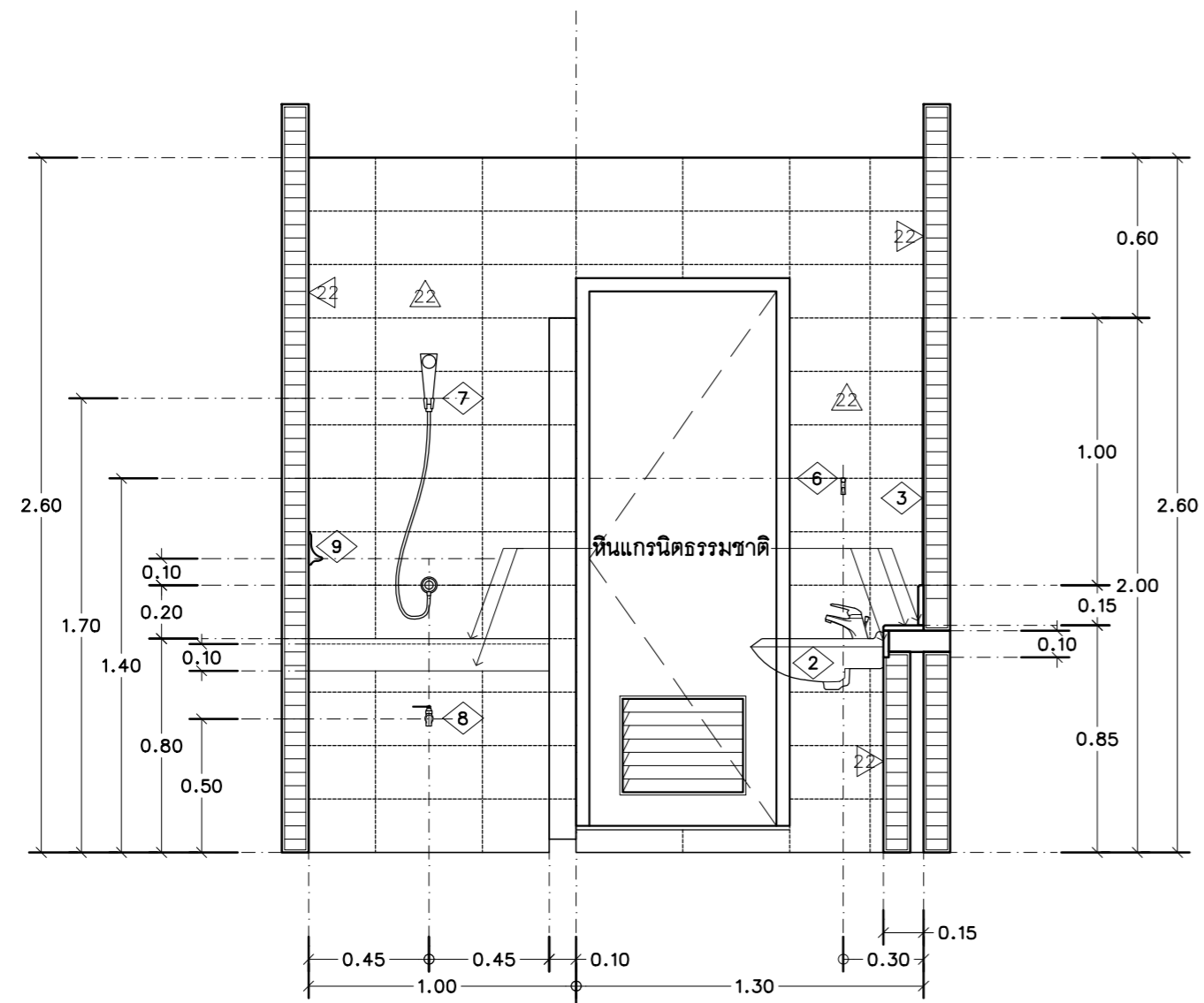
แบบแสดง  
 แบบขยายห้องน้ำ 1 (ต่อ)

แบบเลขที่  
 680005 AR 20/27

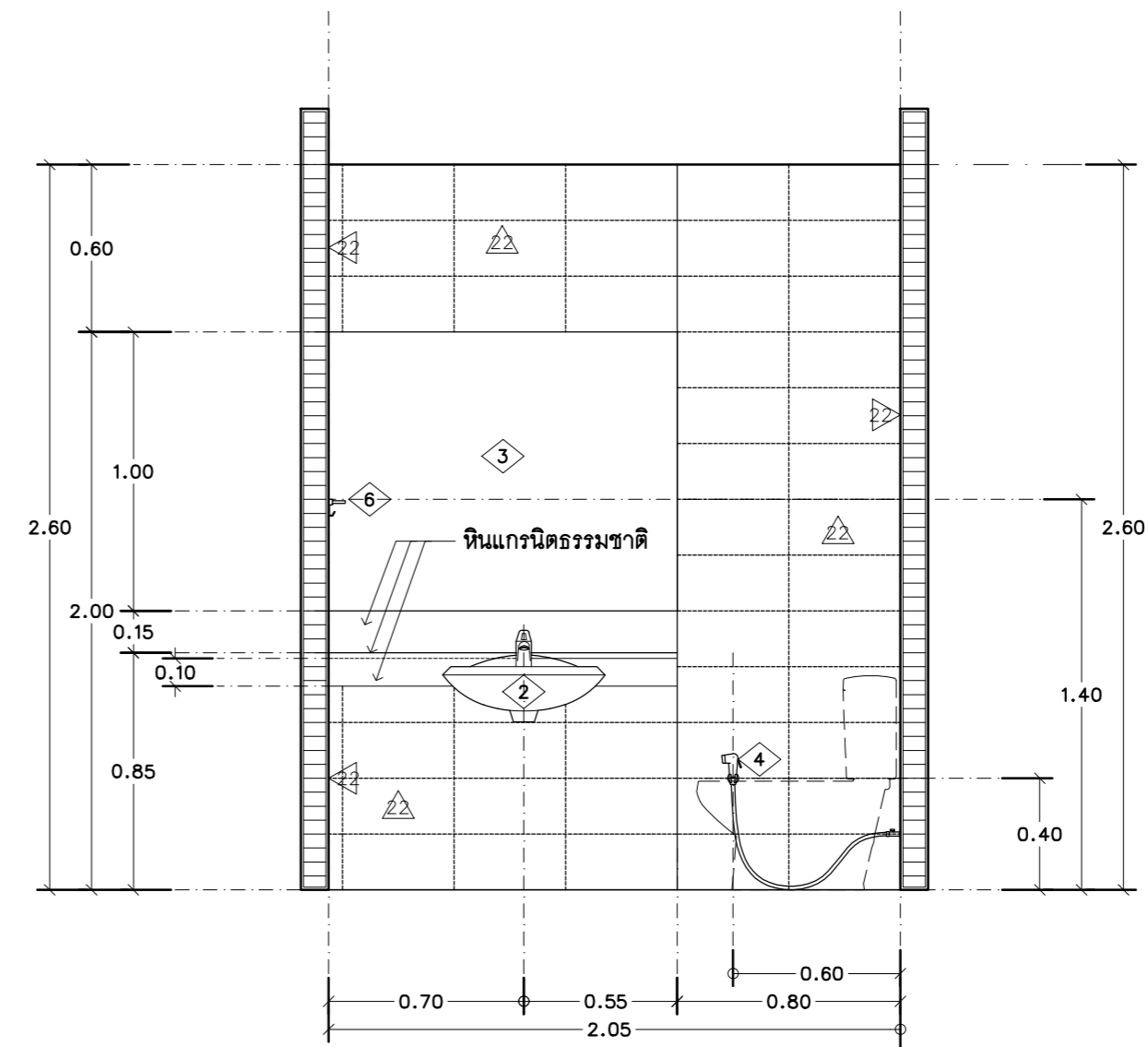
ว.ต.ป. 18 / 10 / 67

แผ่นที่ 20

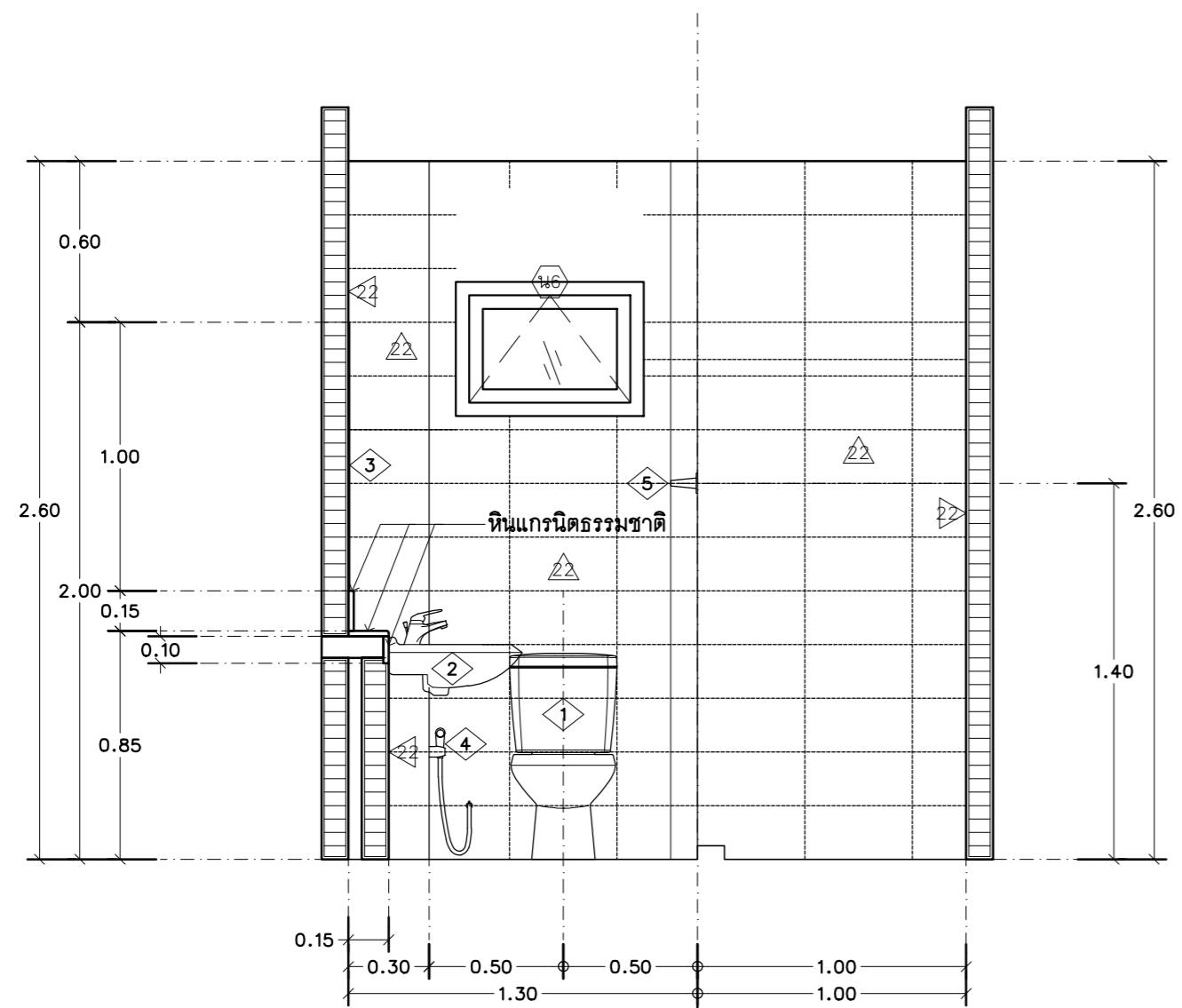
จำนวน 57



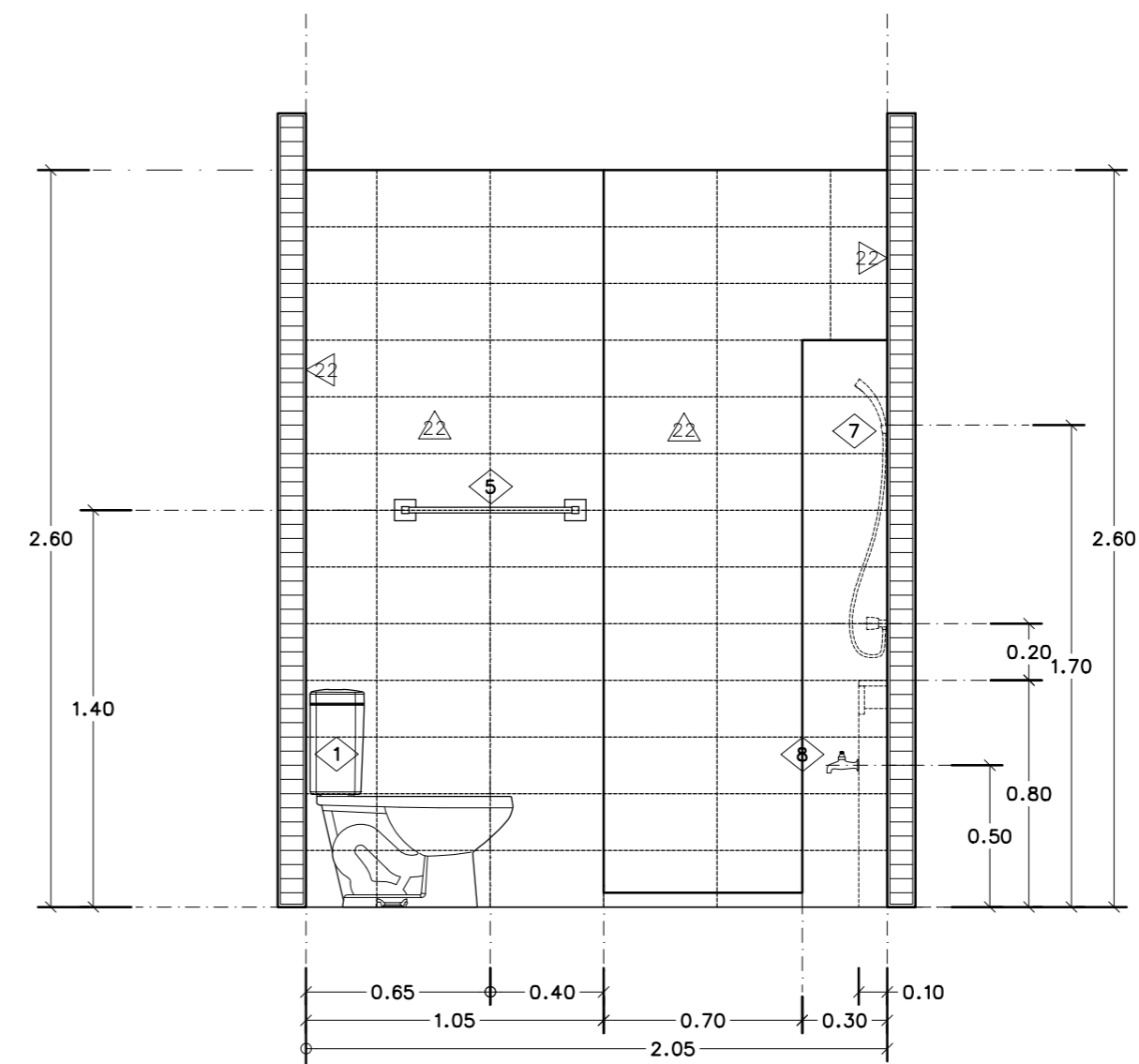
รูปदान A



รูปदान B

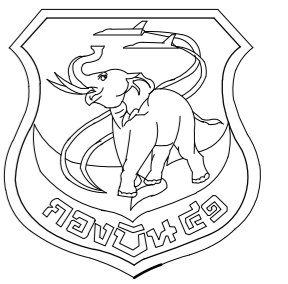


รูปदान C



รูปदान D

แบบขยายห้องน้ำ 1 (ต่อ)  
 มาตรฐาน 1 : 25



แผนผังโยธา กองบิน 41

แบบ  
 สร้างบ้านแถวพักอาศัย นายทหารชั้นประทวน  
 ขนาด 8 ครอบครัว พร้อมระบบสาธารณูปโภค  
 จำนวน 1 หลัง ที่ กองบิน 41 จำนวน 1 งาน

สถานที่ก่อสร้าง  
 กองบิน 41  
 (จ.เชียงใหม่)

สำรวจ  
 พ.อ.พงษ์ฤทธิ์ อยู่อินทร์  
 พ.อ.พงศ์สิทธิ์ วงศ์บุญตัน  
 จ.อ.นฤฤทธิ์ วงศ์ปิ่น

เขียนแบบ  
 สำนักแบบกรมช่างโยธาทหารอากาศ

วิศวกรโครงสร้าง  
 พ.อ.อ.  
 ( พงษ์ฤทธิ์ อยู่อินทร์ ทย.47802 )

ทนายผู้ใช้งาน  
 น.ท.  
 ( ท้าโท กลับพิชัย )

ทนาย.บ.บ.41  
 น.ท.  
 ( ท้าโท กลับพิชัย )

รอง ผ.บ.บ.41  
 น.อ.  
 ( จตุรงค์ รักสุภาพ )

ผ.บ.บ.41  
 น.อ.  
 ( ประธ จินะวัฒน์ )

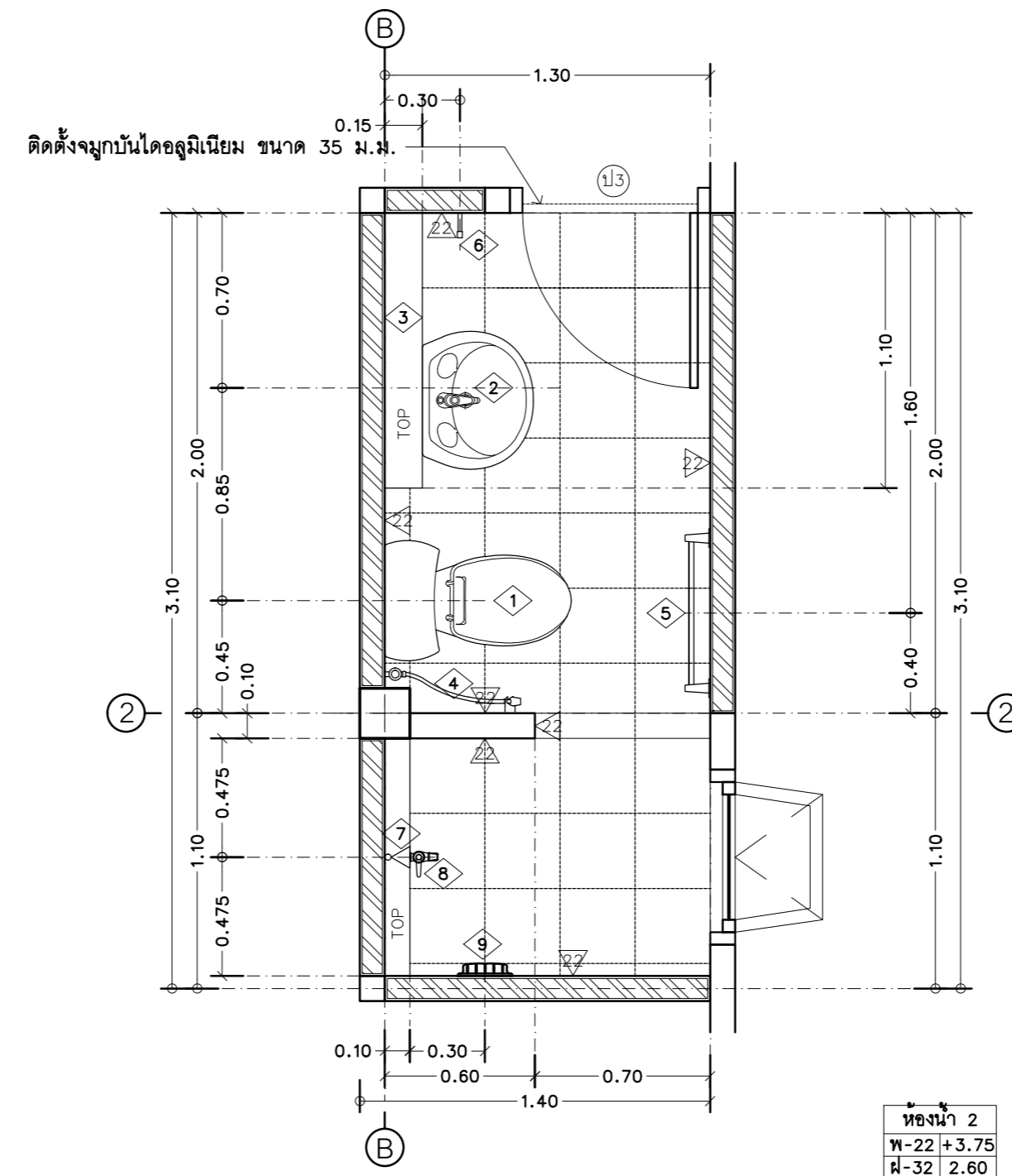
แบบแสดง  
 แบบขยายห้องน้ำ 2

แบบเลขที่  
 680005 AR 21/27

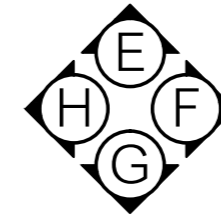
ว.ต.ป. 18 / 10 / 67

แผ่นที่ 21

จำนวน 57



แปลนพื้น



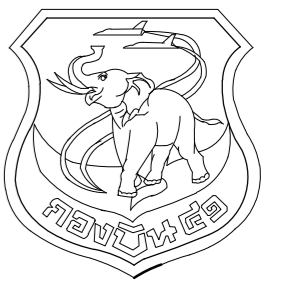
- หมายเหตุ
- กรณีบ้านแถวคูหาที่ 2, 4, 6 และ 8 ให้กลับด้านตามแบบแปลน
  - การติดตั้งสายฉีดชำระ ให้อยู่ด้านขวาของโถส้วมเสมอ
  - การติดตั้งที่วางสบู่ ให้อยู่ด้านขวาของฝักบัวอาบน้ำเสมอ
  - ระยะเวลาติดตั้งอุปกรณ์ประกอบ สามารถปรับเปลี่ยนได้ตามความเหมาะสมกับการออกแบบเฉพาะของผลิตภัณฑ์

แบบขยายห้องน้ำ 2  
 มาตรฐาน 1 : 25

รายการประกอบแบบ

สัญลักษณ์	รายละเอียดสัญลักษณ์และอุปกรณ์ประกอบ
①	โถส้วมนั่งราบ แบบมีหมอน้ำแยกขึ้น
②	อ่างล้างหน้าแบบแขวนผนัง พร้อมก๊อกอ่างระบบเซรามิกวาล์ว
③	กระจกเงา เป็นกระจกเงาเปลือยกรอบ สูง 1.00 ม. ยาวตามขนาดเคาน์เตอร์
④	สายฉีดชำระ คอสายฉีดหมุนรอบได้ 360 องศา พร้อมวาล์ว เปิด-ปิด
⑤	ราวแขวนผ้า แกนราวแขวนเป็นสแตนเลส
⑥	ชอแขวนผ้า วัสดุเป็นสแตนเลส
⑦	ฝักบัวอาบน้ำสายอ่อน ระบบ 2 ฟังก์ชันเป็นอย่างน้อย สายยางหุ้มโลหะชุบโครเมียม
⑧	ก๊อกน้ำชักล้าง ติดผนัง ก้านบิด ชุบโครเมียม
⑨	ที่วางสบู่ แบบกระเบื้องเคลือบขาว
TOP	หินแกรนิตธรรมชาติ ให้ใช้หินแผ่นเดียวยาวตลอดเคาน์เตอร์ในแนวตรง

- หมายเหตุ
- ระยะเวลาติดตั้งสัญลักษณ์ เป็นไปตามมาตรฐานผู้ผลิต
  - ชอบ สัน หรือมุมรอยต่อของกระเบื้องเซรามิก ให้ปิดด้วยคิ้ว พิวิชี สีใกล้เคียงกับกระเบื้อง
  - ชอบ สัน หรือมุมรอยต่อของกระเบื้องพอร์ซเลน ให้เจียรขอบเข้ามุม 45 องศา
  - ให้ผู้รับจ้างจัดทำป้ายห้องน้ำ-ส้วม แสดงเพศชาย-หญิง รายละเอียดระบุให้ขณะก่อสร้าง
- ⊕FD. ช่องระบายน้ำทั้งที่พื้น ใ้แบบมีที่ดักกลิ่น (ตำแหน่ง แนวลาดเชิง และรายละเอียดดูแบบงานระบบประปาและสุขาภิบาล)



แผนผังช่างโยธา กองบิน 41

แบบ  
 สร้างบ้านแถวพักอาศัย นายทหารชั้นประทวน  
 ขนาด 8 ครอบครัว พร้อมระบบสาธารณูปโภค  
 จำนวน 1 หลัง ที่ กองบิน 41 จำนวน 1 งาน

สถานที่ก่อสร้าง  
 กองบิน 41  
 (จ.เชียงใหม่)

สำรวจ  
 พ.อ.พงษ์ฤทธิ์ อยู่อินทร์  
 พ.อ.พงศ์สิทธิ์ วงศ์บุญตัน  
 จ.อนฤทธิ์ วงศ์ปิ่น

เขียนแบบ  
 สำนักแบบกรมช่างโยธาทหารอากาศ

วิศวกรโครงสร้าง  
 พ.อ.อ.

( พงษ์ฤทธิ์ อยู่อินทร์ ทย.47802 )

ทนายผู้ใช้งาน  
 น.ท.  
 ( ท้าโท กลับพิช )

ทนาย.บ.บ.41  
 น.ท.  
 ( ท้าโท กลับพิช )

รอง ผ.บ.บ.41  
 น.อ.  
 ( จตุรงค์ รักสุภาพ )

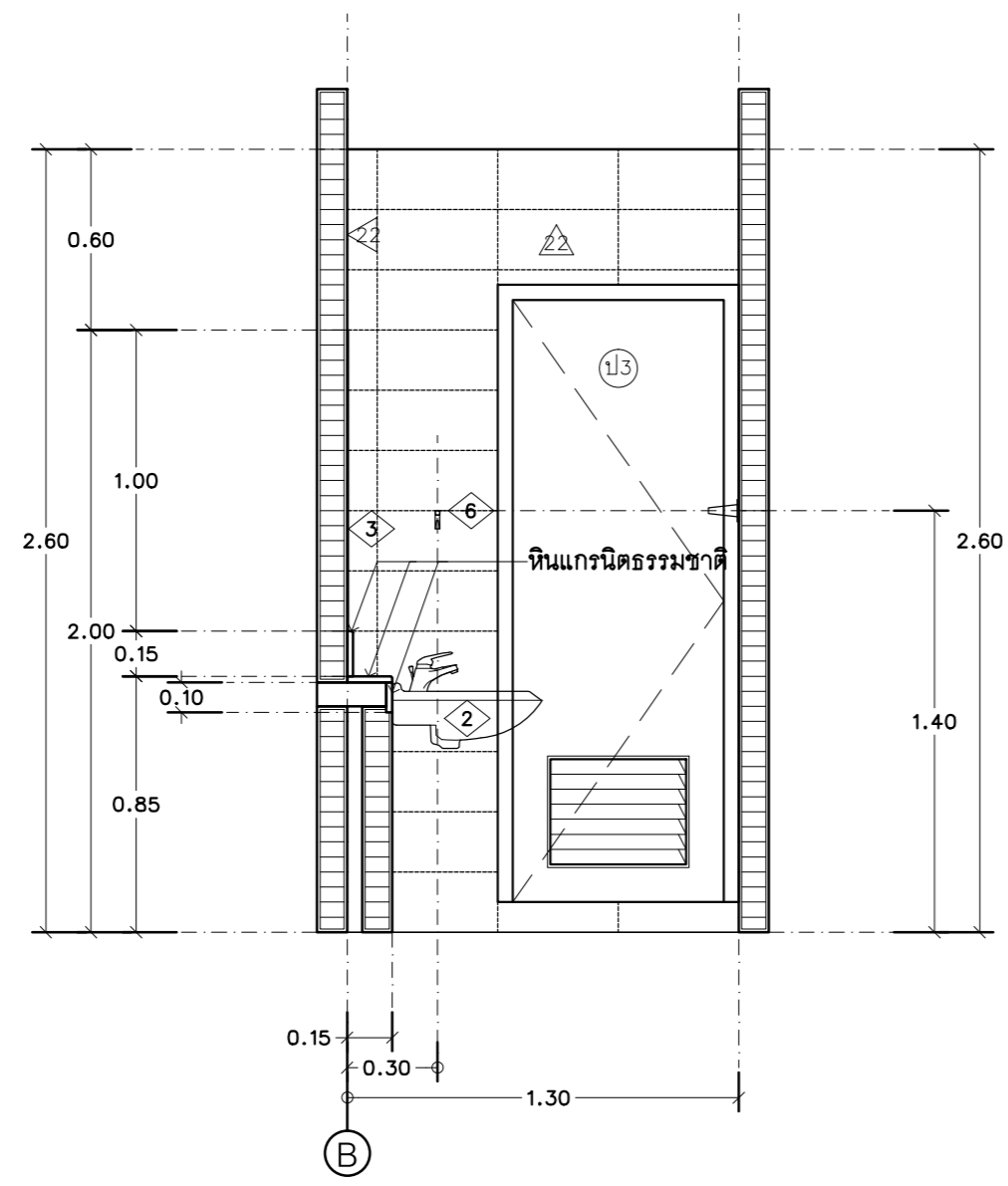
ผ.บ.บ.41  
 น.อ.  
 ( ประธ จินะวัฒน์ )

แบบแสดง  
 แบบขยายห้องน้ำ 2 (ต่อ)

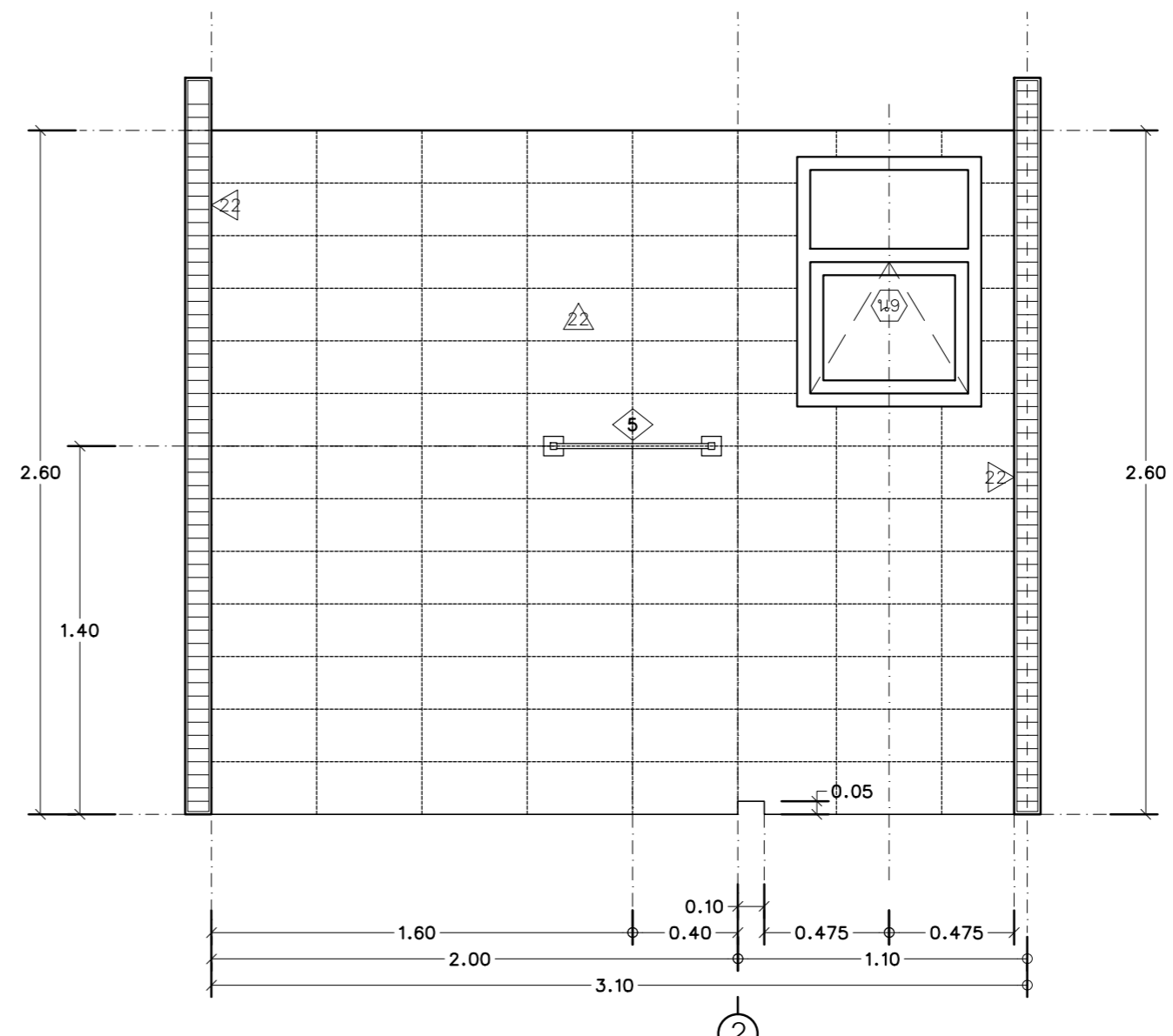
แบบเลขที่  
 680005 AR 22/27

ว.ด.ป. 18 / 10 / 67

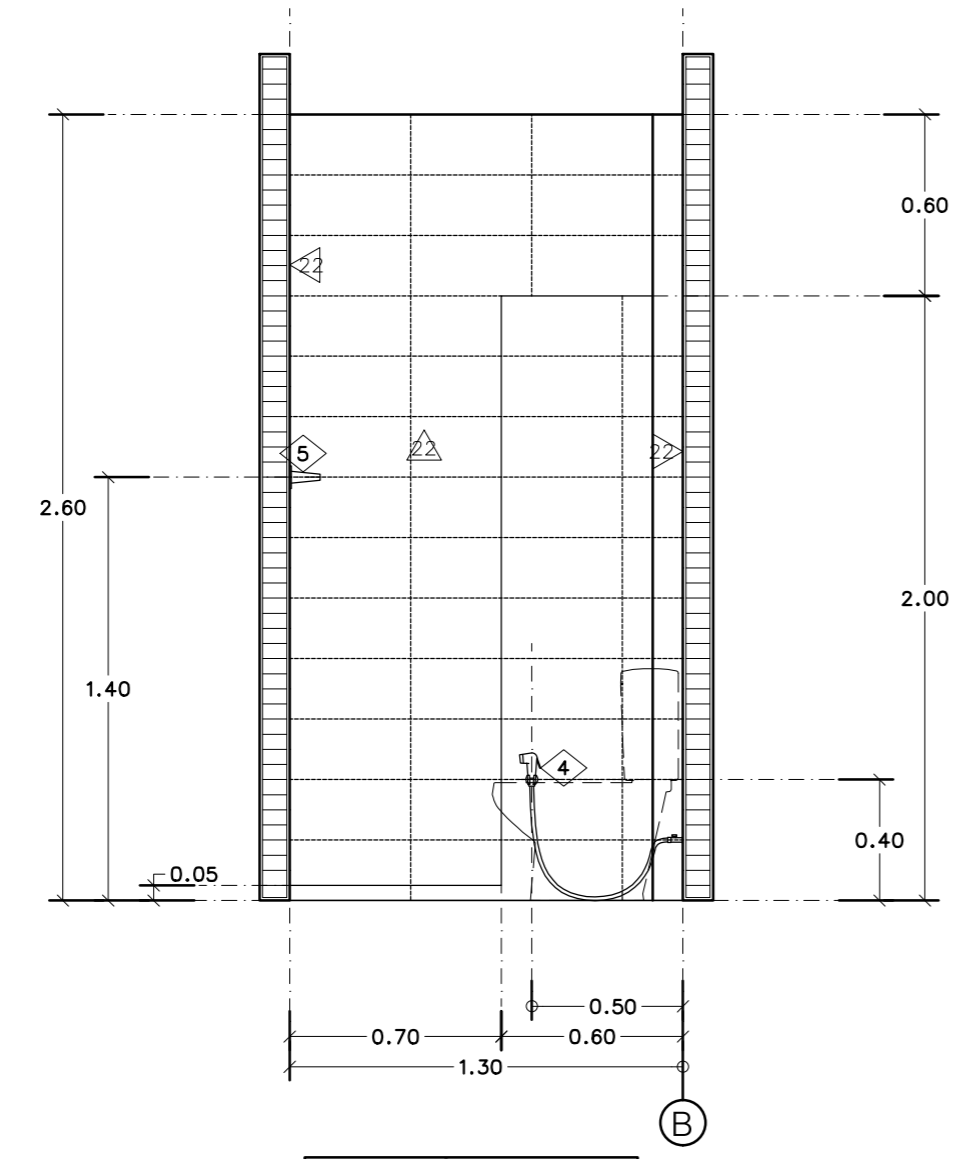
แผ่นที่ 22  
 จำนวน 57



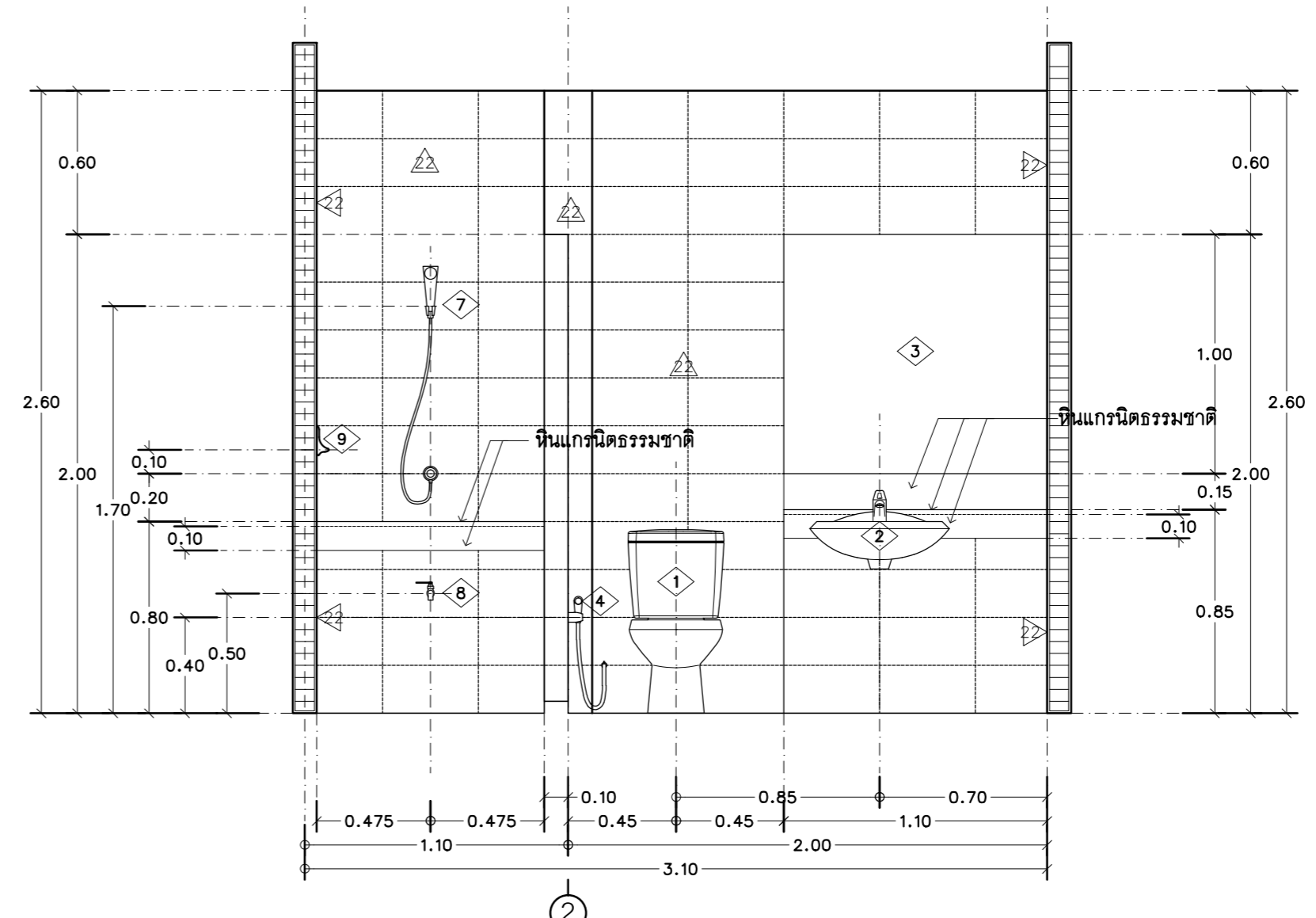
รูปदान E



รูปदान F

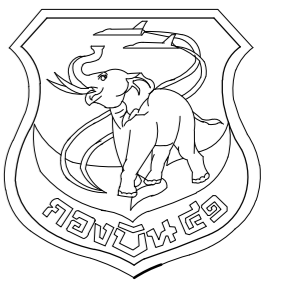


รูปदान G



รูปदान H

แบบขยายห้องน้ำ 2 (ต่อ)  
 มาตรฐาน 1 : 25



แผนช่างโยธา กองบิน 41

แบบ  
 สร้างบ้านแถวพักอาศัย นายทหารชั้นประทวน  
 ขนาด 8 ครอบครัว พร้อมระบบสาธารณูปโภค  
 จำนวน 1 หลัง ที่ กองบิน 41 จำนวน 1 งาน

สถานที่ก่อสร้าง  
 กองบิน 41  
 (จ.เชียงใหม่)

สำรวจ  
 พ.อ.พงษ์ฤทธิ์ อยู่อินทร์  
 พ.อ.พงศ์สิทธิ์ วงศ์บุญตัน  
 จ.อนฤทธิ์ วงศ์ปิ่น

เขียนแบบ  
 สำนักแบบกรมช่างโยธาทหารอากาศ

วิศวกรโครงสร้าง  
 พ.อ.อ.  
 ( พงษ์ฤทธิ์ อยู่อินทร์ ทย.47802 )

หน.หน่วย ผู้ใช้งาน  
 น.ท.  
 ( ท้าโท กลับพิช )

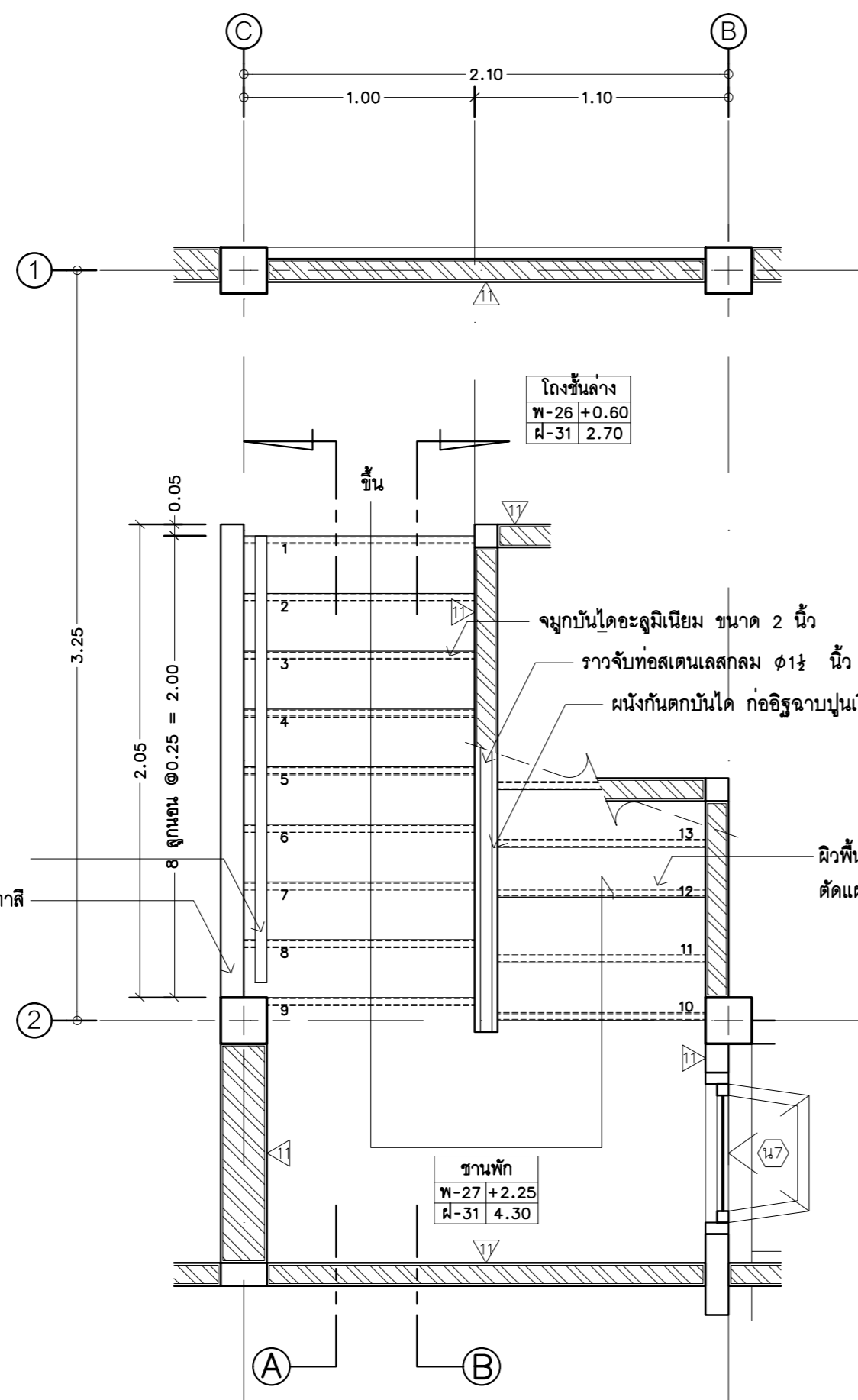
หน.ผช.บ.น.41  
 น.ท.  
 ( ท้าโท กลับพิช )

รอง ผบ.บ.น.41  
 น.อ.  
 ( จตุรงค์ รักสุภาพ )

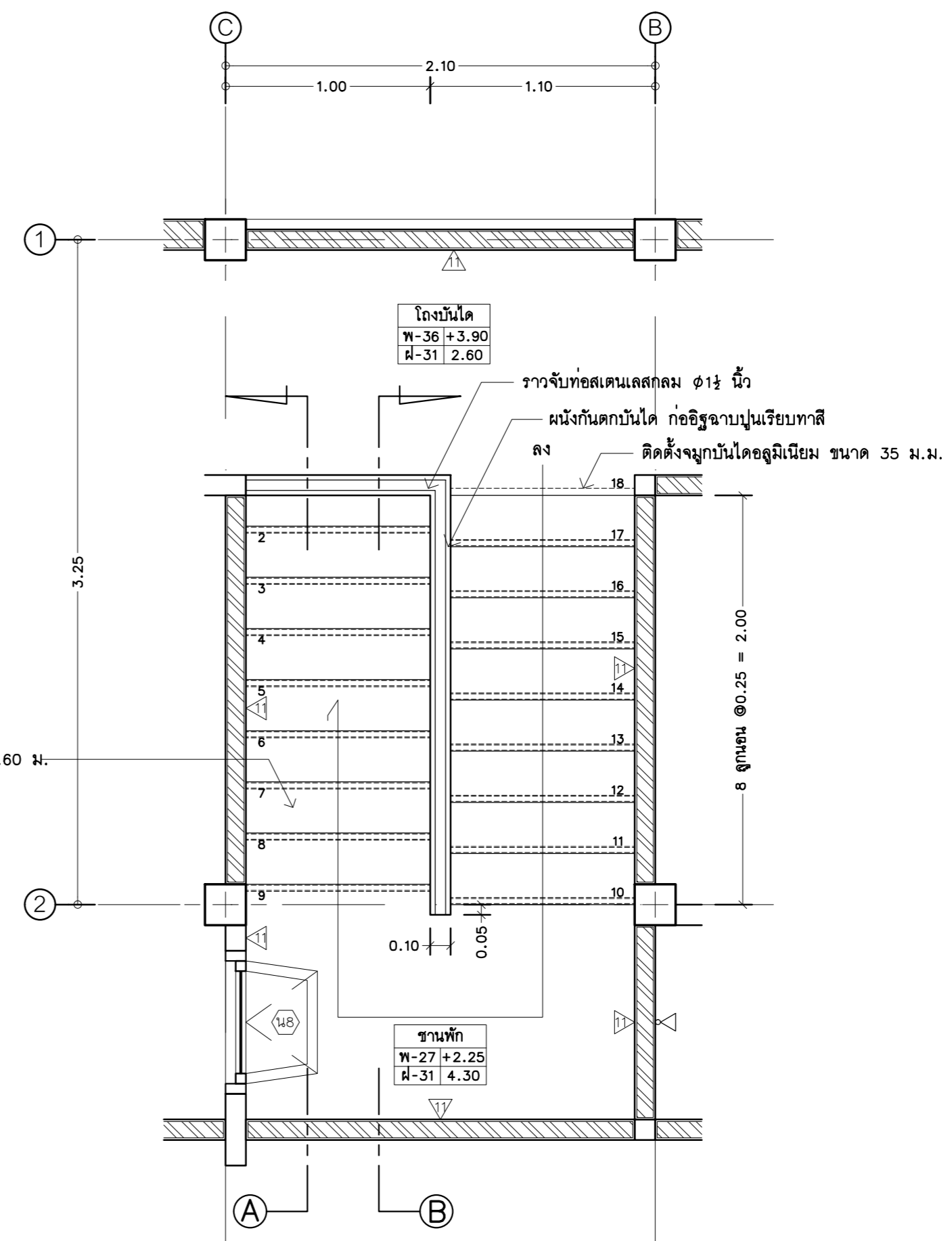
ผบ.บ.น.41  
 น.อ.  
 ( ประธ จินะวัฒน์ )

แบบแสดง  
 แบบขยายบันได

แบบเลขที่  
 680005 AR 23/27  
 ว.ต.ป. 18 / 10 / 67  
 แผ่นที่ 23  
 จำนวน 57

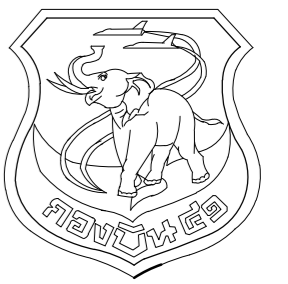


แปลนชั้นกลาง



แปลนชั้นบน

แบบขยายบันได  
 มาตราส่วน 1 : 25



แผนผังช่างโยธา กองบิน 41

แบบ  
สร้างบ้านแถวพักอาศัย นายทหารชั้นประทวน  
ขนาด 8 ครอบครัวยุค พร้อมระบบสาธารณูปโภค  
จำนวน 1 หลัง ที่ กองบิน 41 จำนวน 1 งาน

สถานที่ก่อสร้าง

กองบิน 41  
(จ.เชียงใหม่)

สำรวจ

พ.อ.พงษ์ฤทธิ์ อยู่อินทร์  
พ.อ.พงศ์สิทธิ์ วงศ์บุญตัน  
จ.อ.นฤฤทธิ์ วงศ์ปิ่น

เขียนแบบ

สำเนาแบบกรมช่างโยธาทหารอากาศ

วิศวกรโครงสร้าง

พ.อ.อ.

( พงษ์ฤทธิ์ อยู่อินทร์ ทย.47802 )

ทนายความ ผู้ใช้งาน

น.ท.

( ท้าโท กลั้วพิช )

ทนาย.บ.บ.41

น.ท.

( ท้าโท กลั้วพิช )

รอง ผ.บ.บ.41

น.อ.

( จตุรงค์ รักสุภาพ )

ผ.บ.บ.41

น.อ.

( ประธ จินะวัฒน์ )

แบบแสดง

แบบขยายบันได

แบบเลขที่

680005 AR 24/27

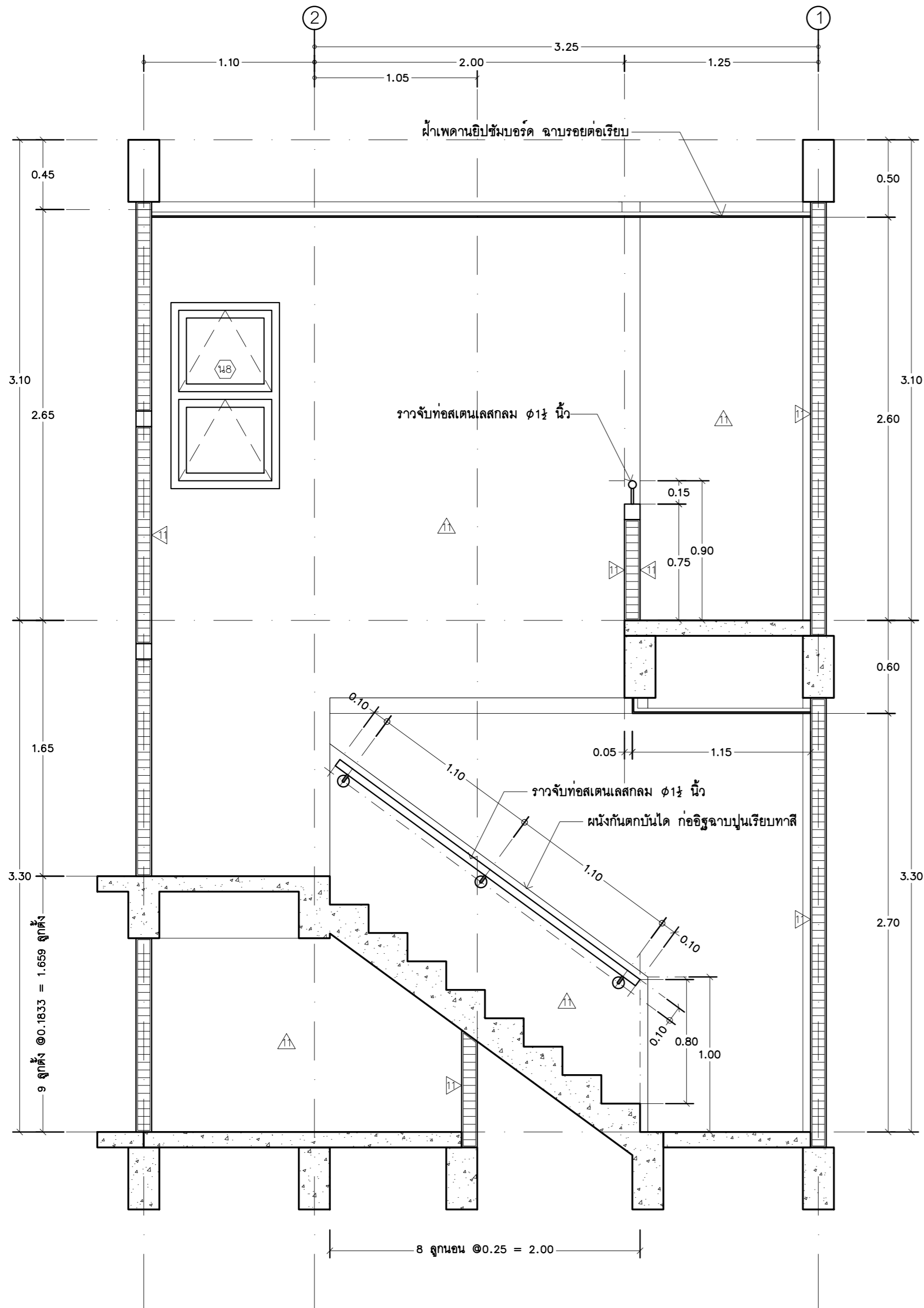
ว.ด.ป. 18 / 10 / 67

แผ่นที่

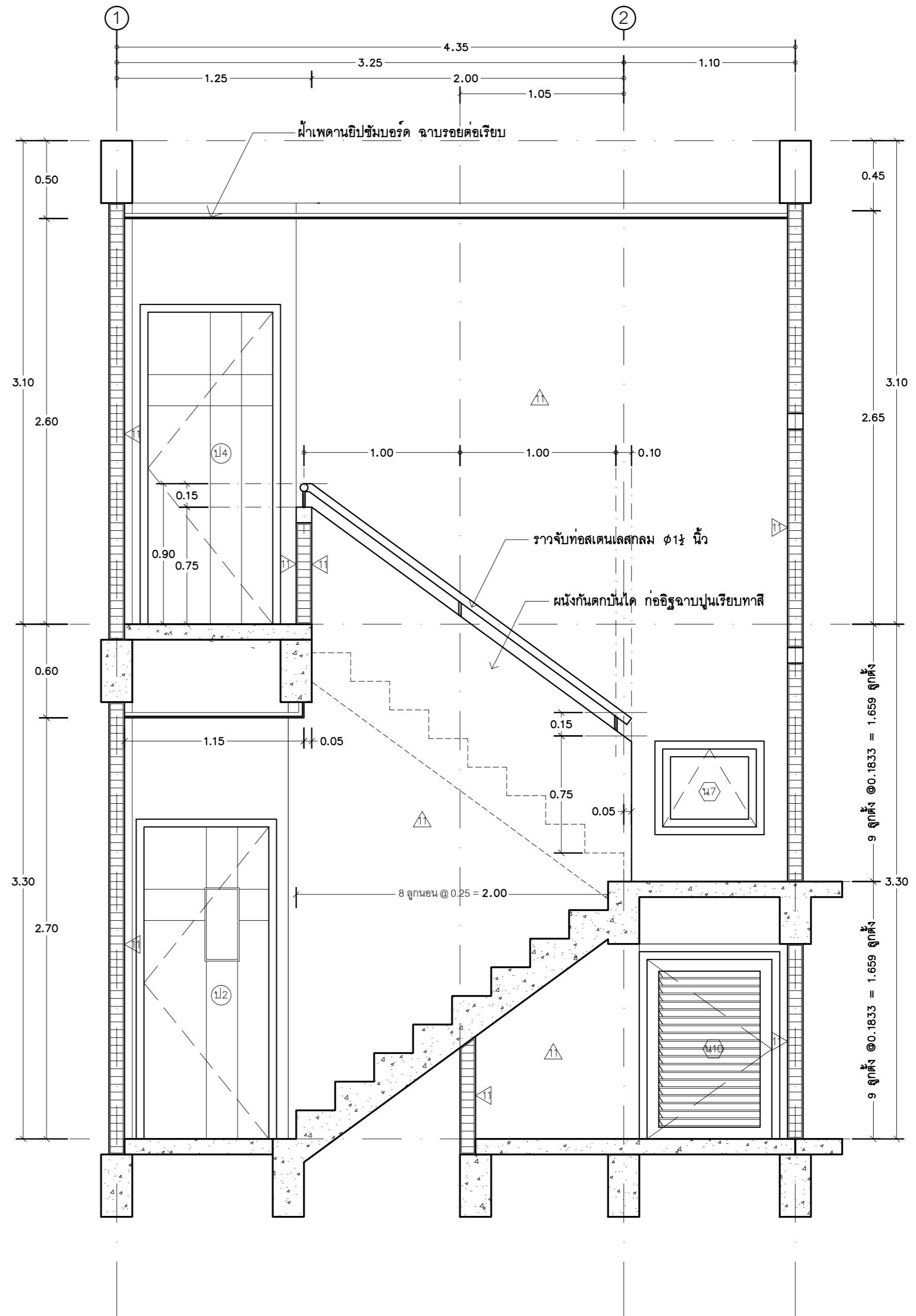
24

จำนวน

57



รูปตัด (A)

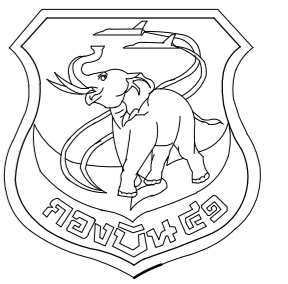


รูปตัด (B)

แบบขยายบันได

มาตรฐาน

1 : 25



แผนผังโยธา กองบิน 41

แบบ  
 สร้างบ้านแถวพักอาศัย นายทหารชั้นประทวน  
 ขนาด 8 ครอบครัวยุค พร้อมระบบสาธารณูปโภค  
 จำนวน 1 หลัง ที่ กองบิน 41 จำนวน 1 งาน

สถานที่ก่อสร้าง  
 กองบิน 41  
 (จ.เชียงใหม่)

สำรวจ  
 พ.อ.พงษ์ฤทธิ์ อยู่อินทร์  
 พ.อ.พงศ์สิทธิ์ วงศ์บุญตัน  
 จ.อนฤทธิ์ วงศ์ปิ่น

เขียนแบบ  
 สำนักแบบกรมช่างโยธาทหารอากาศ

วิศวกรโครงสร้าง  
 พ.อ.อ.  
 ( พงษ์ฤทธิ์ อยู่อินทร์ ทย.47802 )

หน.หน่วยผู้ใช้งาน  
 น.ท.  
 ( ท้าไท กลับพิช )

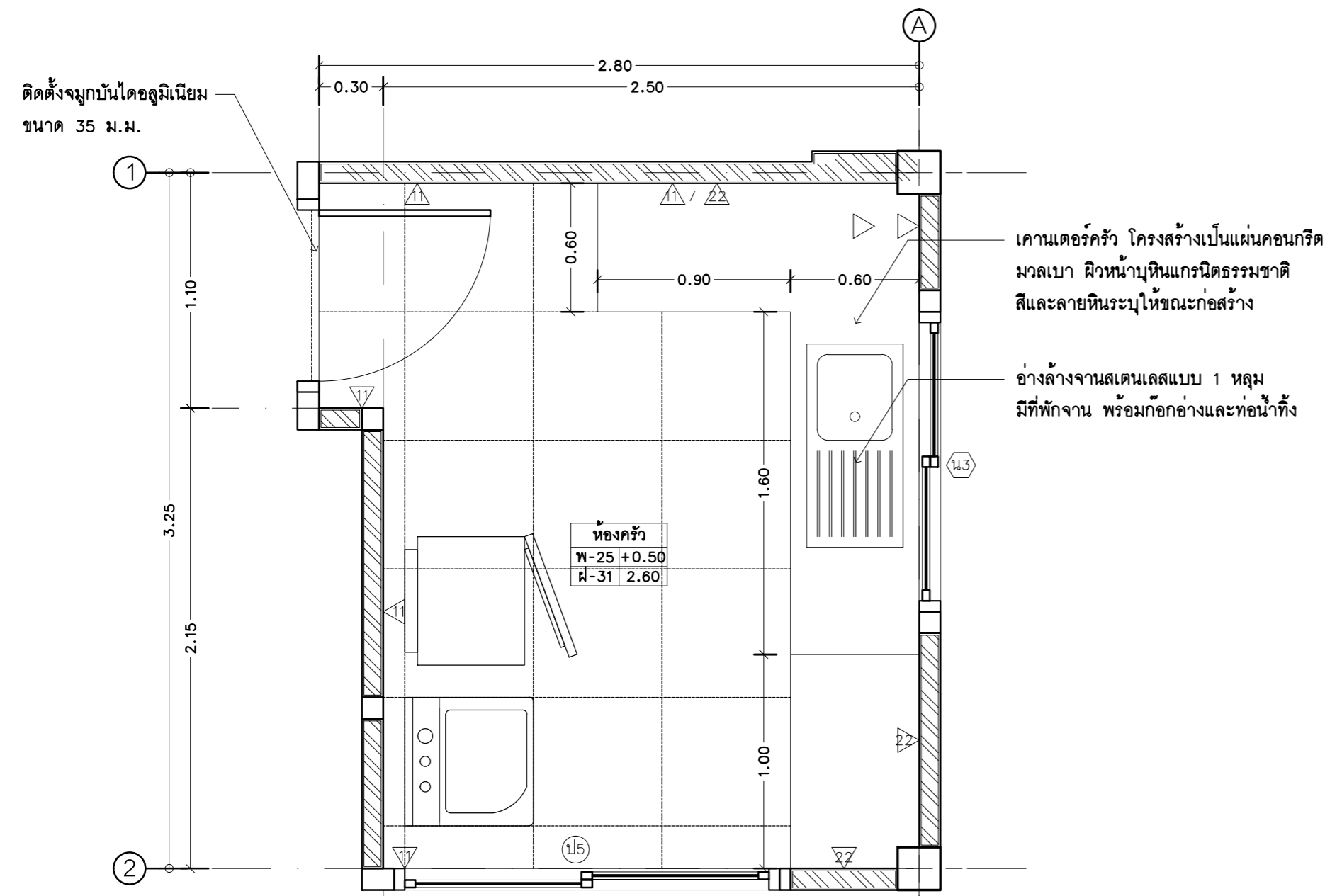
หน.ศษย.บ.น.41  
 น.ท.  
 ( ท้าไท กลับพิช )

รอง ผ.บ.น.41  
 น.อ.  
 ( จตุรงค์ รักสุภาพ )

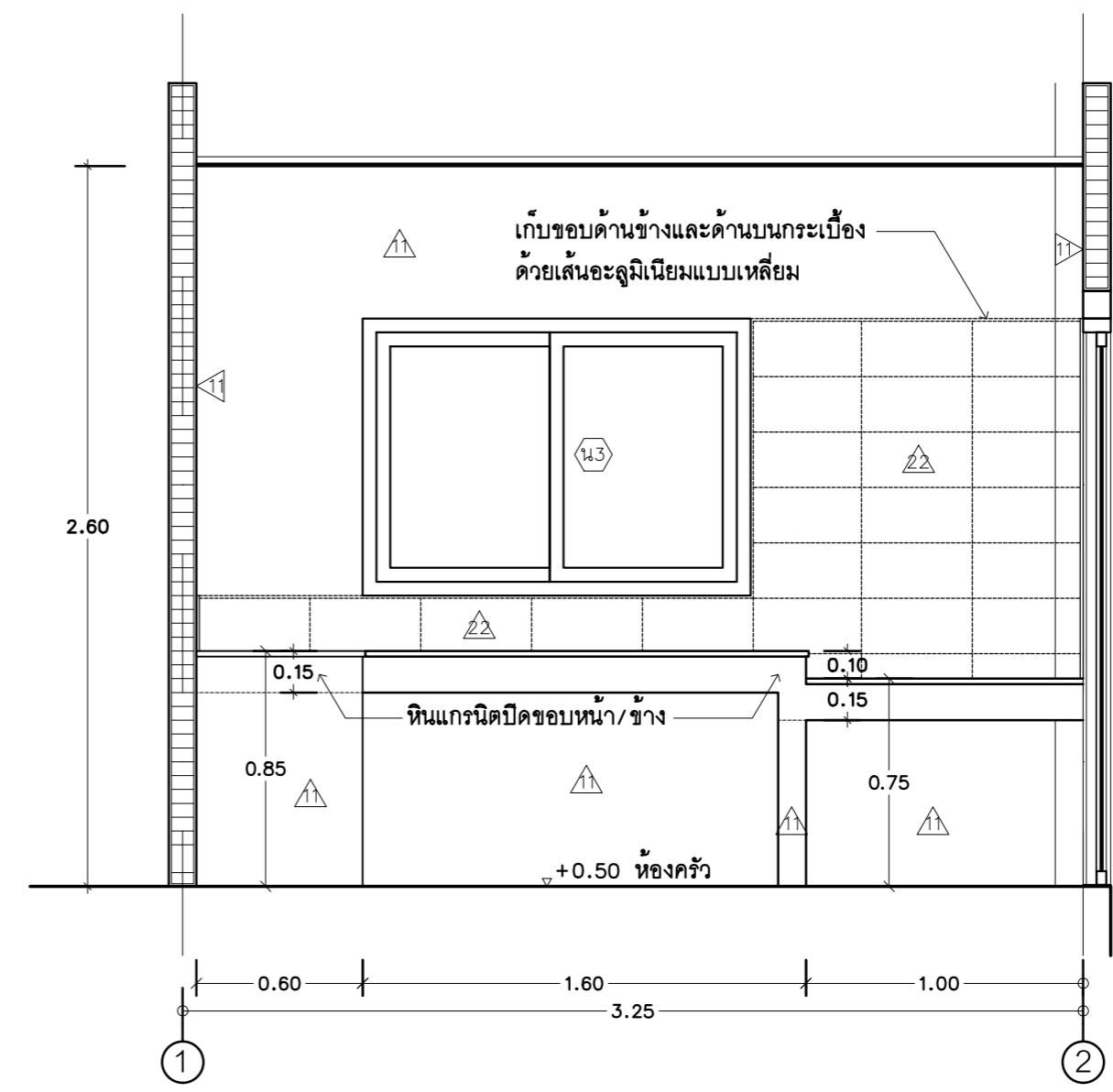
ผ.บ.น.41  
 น.อ.  
 ( ประธ จินะวัฒน์ )

แบบแสดง  
 แบบขยายห้องครัว

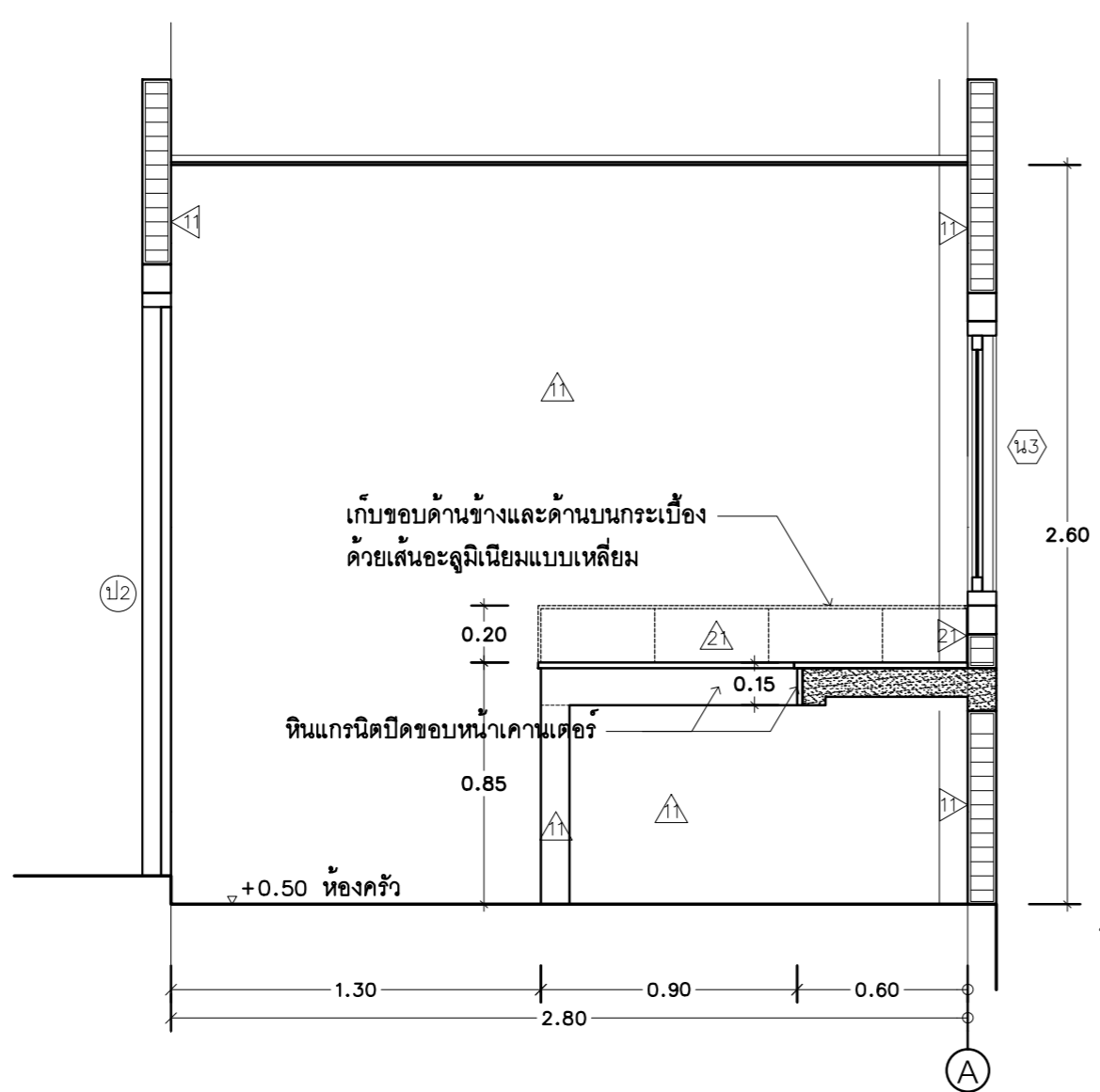
แบบเลขที่  
 680005 AR 25/27  
 ว.ต.ป. 18 / 10 / 67  
 แผ่นที่ 25  
 จำนวน 57



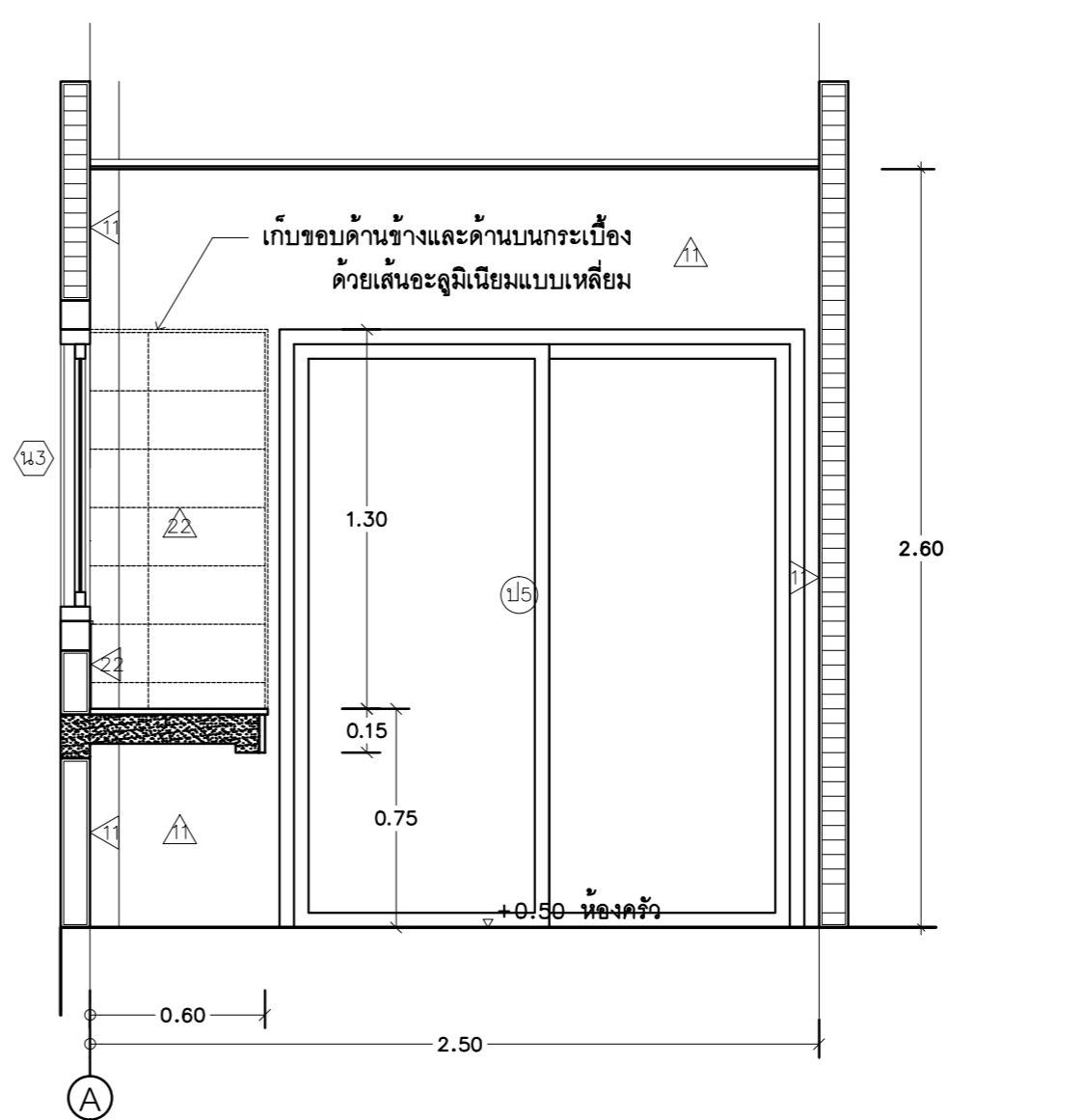
แปลนพื้น



รูปด้าน J



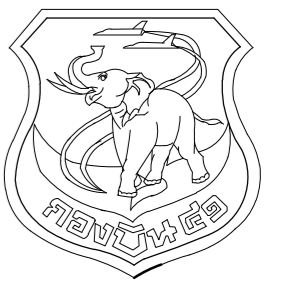
รูปด้าน I



รูปด้าน K

เคาน์เตอร์ครัว โครงสร้างเป็นแผ่นคอนกรีต  
 มวลเบา ผิวหน้าหินแกรนิตธรรมชาติ  
 สีและลายหินระบุให้ขณะก่อสร้าง

แบบขยายห้องครัว  
 ๒  
 มาตรฐาน 1 : 25



แผนผังช่างโยธา กองบิน 41

แบบ  
สร้างบ้านแถวพักอาศัย นายทหารชั้นประทวน  
ขนาด 8 ครอบครัว พร้อมระบบสาธารณูปโภค  
จำนวน 1 หลัง ที่ กองบิน 41 จำนวน 1 งาน

สถานที่ก่อสร้าง  
กองบิน 41  
(จ.เชียงใหม่)

สำรวจ  
พ.อ.พงษ์ฤทธิ์ อยู่อินทร์  
พ.อ.พงศ์สิทธิ์ วงศ์บุญตัน  
จ.อนฤทธิ์ วงศ์ปิ่น

เขียนแบบ  
สำเนาแบบกรมช่างโยธาทหารอากาศ

วิศวกรโครงสร้าง  
พ.อ.อ.  
( พงษ์ฤทธิ์ อยู่อินทร์ ทย.47802 )

ทนายผู้ใช้งาน  
น.ท.  
( ท้าโท กลับพิช )

ทนาย.บ.บ.41  
น.ท.  
( ท้าโท กลับพิช )

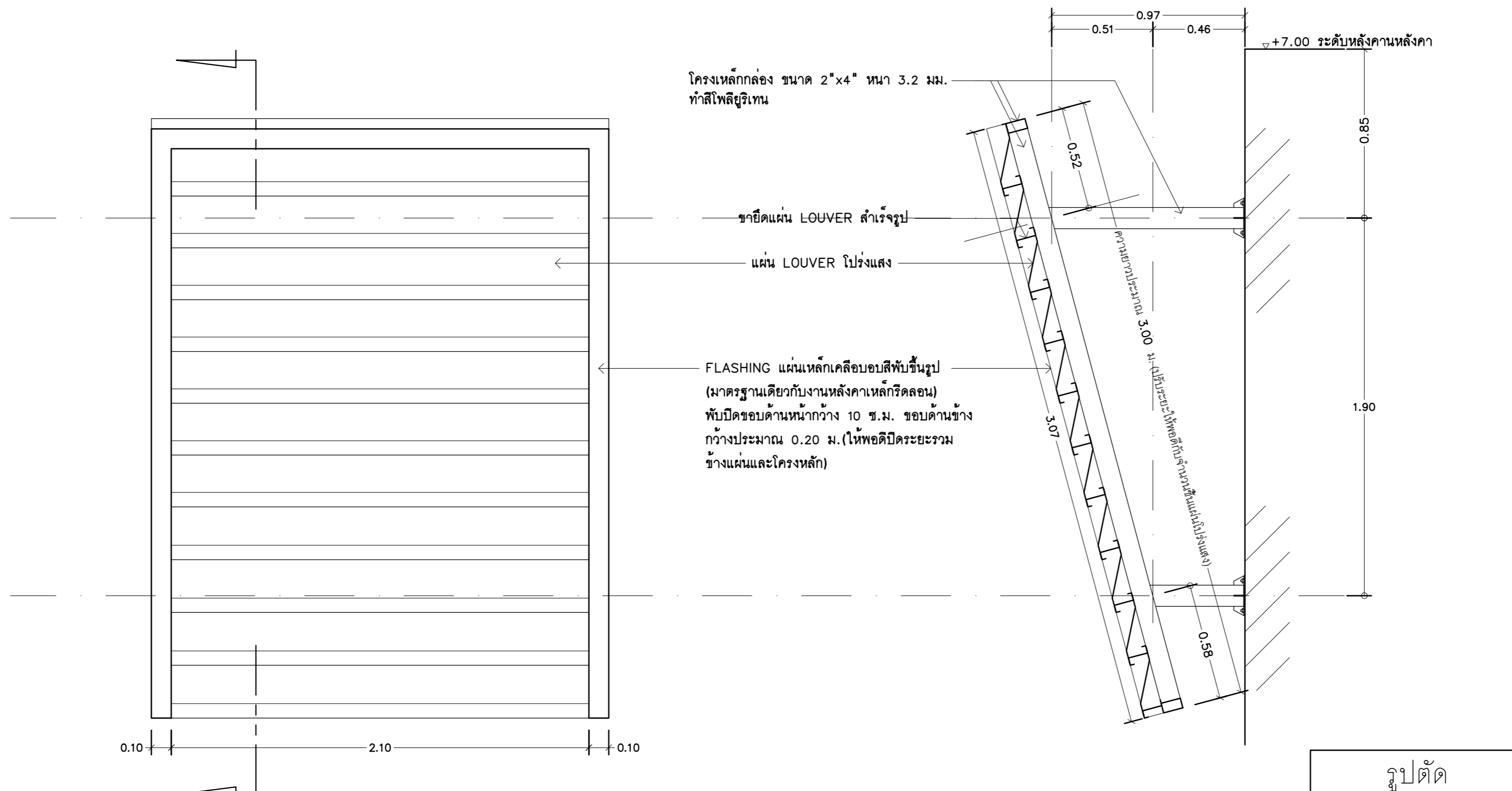
รอง ผบ.บ.บ.41  
น.อ.  
( จตุรงค์ รักสุภาพ )

ผบ.บ.บ.41  
น.อ.  
( ประธ จินะวัฒน์ )

แบบแสดง  
แบบขยายแผงบังตาโปร่งแสง

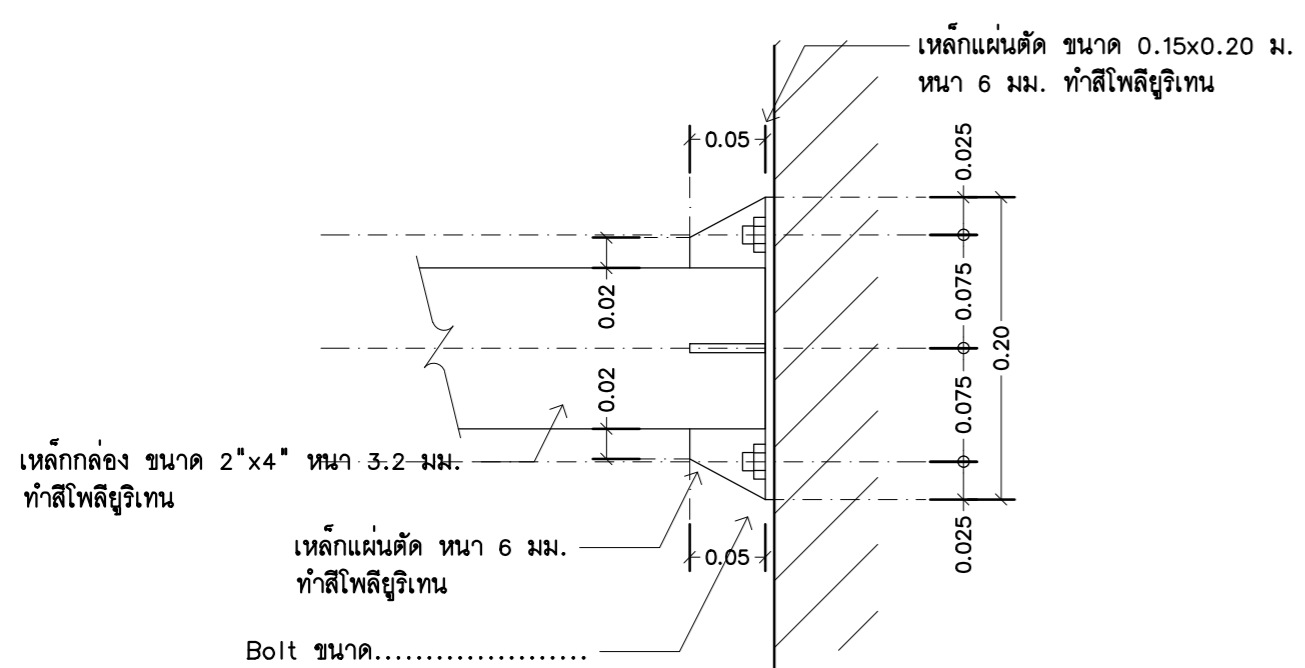
แบบเลขที่  
680005 AR 26/27

ว.ด.ป. 18 / 10 / 67  
แผ่นที่ 26  
จำนวน 57

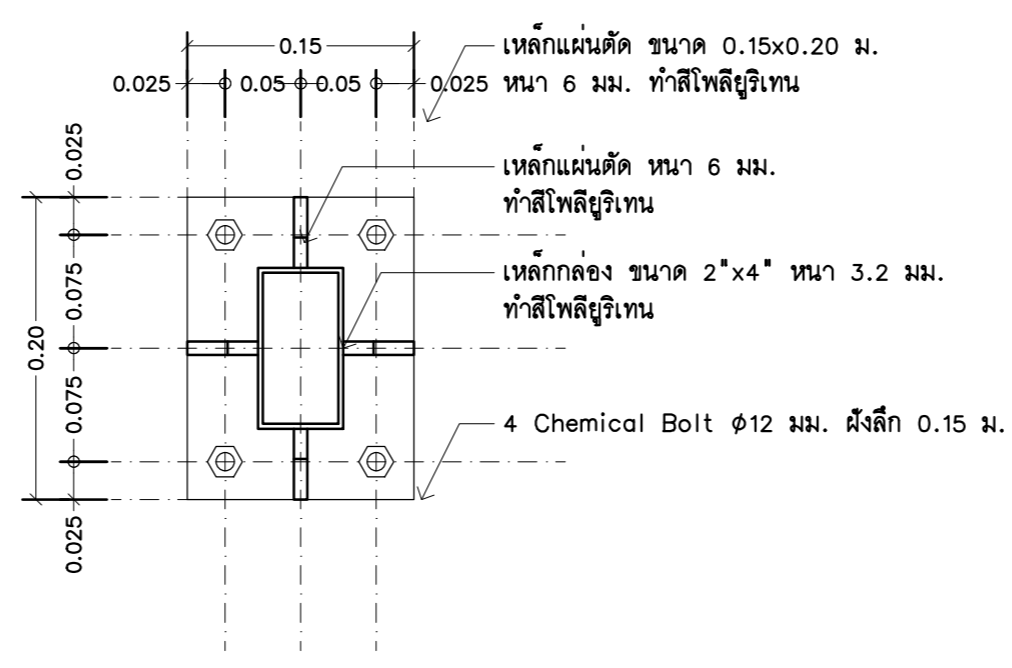


รูปด้านหน้า  
มาตราส่วน 1 : 20

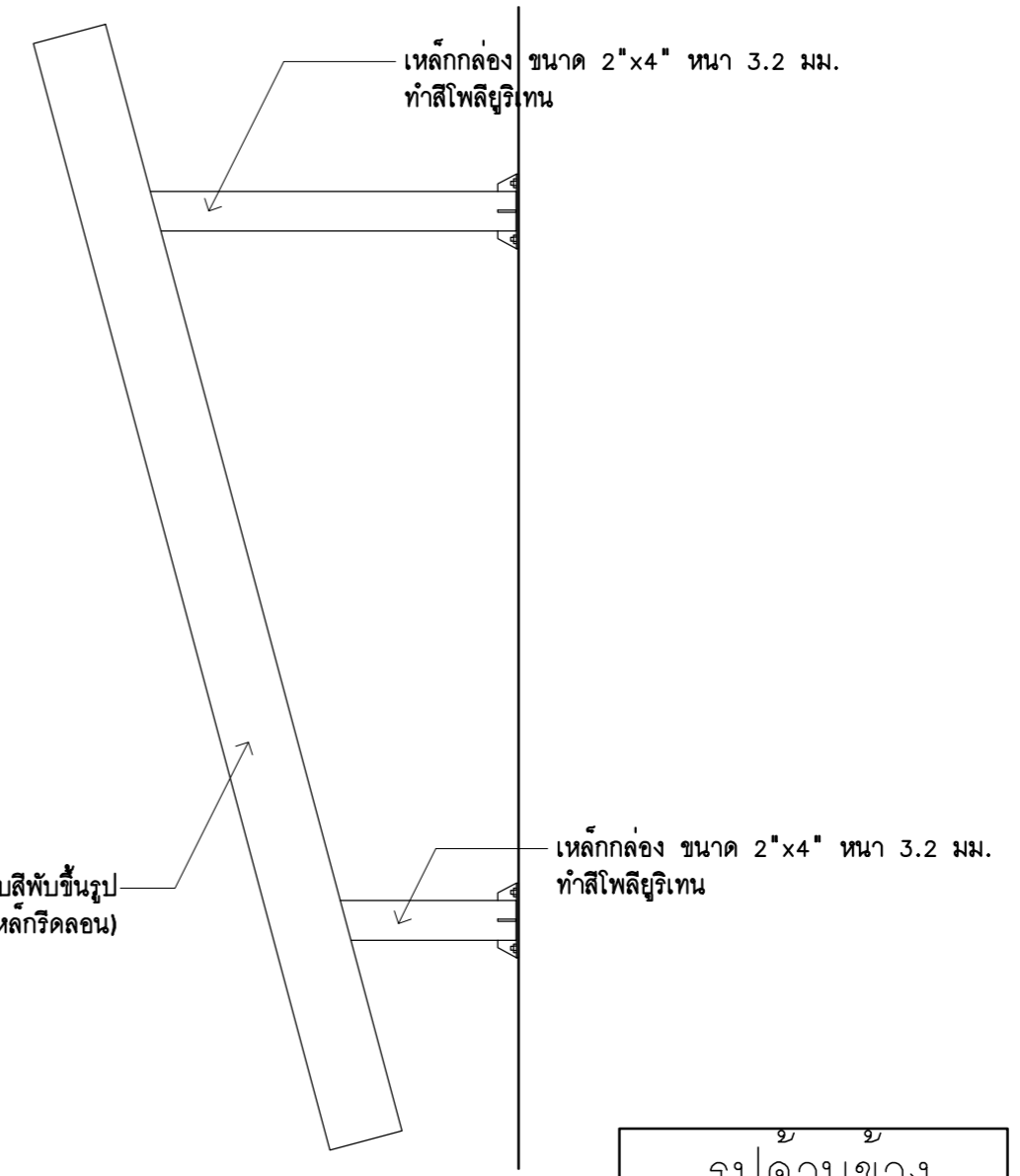
รูปตัด  
มาตราส่วน 1 : 20



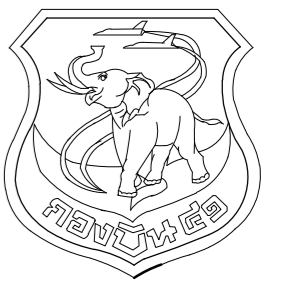
ขยายเป็นเหล็กยึดตัวอาคาร  
มาตราส่วน 1 : 5



แบบขยายแผงบังตาโปร่งแสง

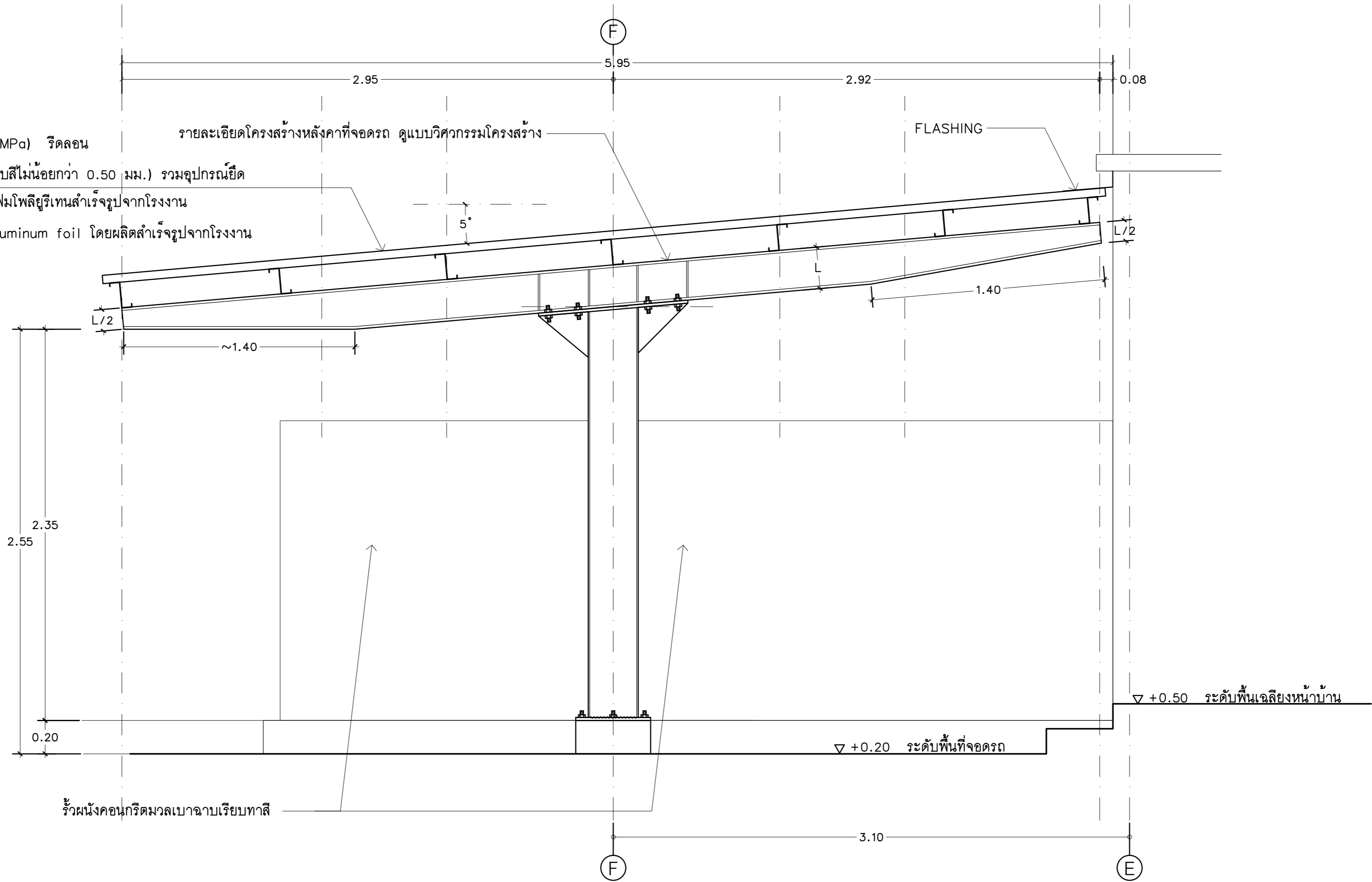


รูปด้านข้าง  
มาตราส่วน 1 : 20



แผนข่างโยธา กองบิน 41

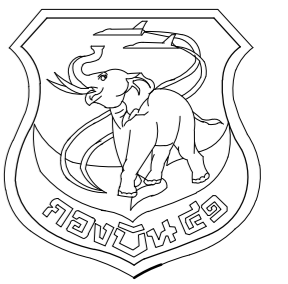
แผ่นหลังคาเหล็กกล้ากำลังสูง (550 MPa) ริดลอน  
 (ความหนาของแผ่นเหล็กกรรมชั้นเคลือบสีไม่น้อยกว่า 0.50 มม.) รวมอุปกรณ์ยึด  
 พร้อมฉนวนกันความร้อน ชนิดโฟมโพลียูรีเทนสำเร็จรูปจากโรงงาน  
 หนา 25 ม.ม.พร้อมปิดทับด้วย Aluminum foil โดยผลิตสำเร็จรูปจากโรงงาน



แบบขยายหลังคาที่จอดรถ  
 มาตรฐาน 1 : 25

แบบ	สร้างบ้านแถวพักอาศัย นายทหารชั้นประทวน ขนาด 8 ครอบครัว พร้อมระบบสาธารณูปโภค จำนวน 1 หลัง ที่ กองบิน 41 จำนวน 1 งาน
สถานที่ก่อสร้าง	กองบิน 41 (จ.เชียงใหม่)
สำรวจ	พ.อ.พงษ์ฤทธิ์ อยู่นินทร์ พ.อ.พงศ์สิทธิ์ วงศ์บุญตัน จ.อนฤทธิ์ วงศ์ปิ่น
เขียนแบบ	สำเนาแบบกรมช่างโยธาทหารอากาศ
วิศวกรโครงสร้าง	พ.อ.อ. ( พงษ์ฤทธิ์ อยู่นินทร์ ทย.47802 ) หน.หน่วย ผู้ใช้งาน
น.ท.	( ท้าโท กลับพิช )
น.ท.	( ท้าโท กลับพิช )
รอง ผ.บ.บ.น.41	น.อ. ( จตุรงค์ รักสุภาพ )
ผ.บ.บ.น.41	น.อ. ( ประธ จินะวัฒน์ )
แบบแสดง	แบบขยายหลังคาที่จอดรถ
แบบเลขที่	680005 AR 27/27
ว.ด.ป.	18 / 10 / 67
แผ่นที่	27
จำนวน	57





แผนผังช่างโยธา กองบิน 41

แบบ

สร้างบ้านแถวพักอาศัย นายทหารชั้นประทวน ขนาด 8 ครอบครัว พร้อมระบบสาธารณูปโภค จำนวน 1 หลัง ที่ กองบิน 41 จำนวน 1 งาน

สถานที่ก่อสร้าง

กองบิน 41 (จ.เชียงใหม่)

สำรวจ

พ.อ.พงษ์ฤทธิ์ อยู่นินทร์  
พ.อ.พงศ์สิทธิ์ วงศ์บุญตัน  
จ.อนฤทธิ์ วงศ์ปิ่น

เขียนแบบ

สำเนาแบบกรมช่างโยธาทหารอากาศ

วิศวกรโครงสร้าง

พ.อ.อ.

( พงษ์ฤทธิ์ อยู่นินทร์ ทย.47802 )

ทนายผู้ใช้งาน

น.ท.

( ท้าไท กลับพิช )

ทนาย.บ.บ.41

น.ท.

( ท้าไท กลับพิช )

รอง ผบ.บ.บ.41

น.อ.

( จตุรงค์ รักสุภาพ )

ผบ.บ.บ.41

น.อ.

( ประธ จินะวัฒน์ )

แบบแสดง

แปลนเสา,ฐานราก

แบบเลขที่

680005 ST 1/8

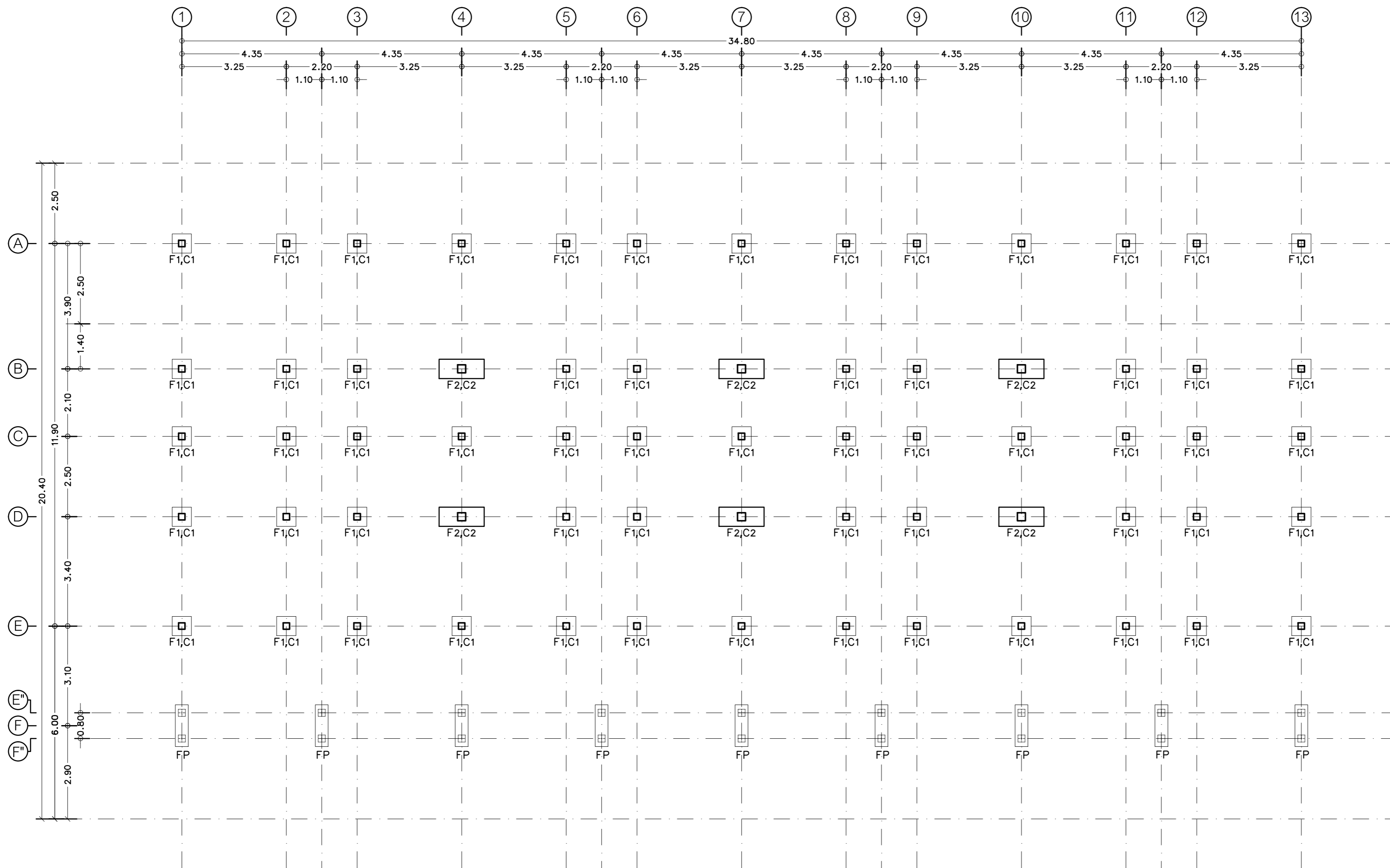
ว.ต.ป. 18 / 10 / 67

แผ่นที่

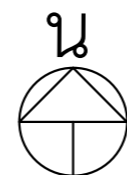
28

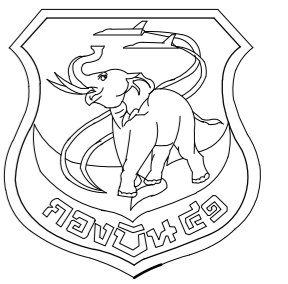
จำนวน

57



แปลนเสา,ฐานราก  
มาตราส่วน 1 : 100





แผนผังช่างโยธา กองบิน 41

แบบ  
 สร้างบ้านแถวพักอาศัย นายทหารชั้นประทวน  
 ขนาด 8 ครอบครัวยุค พร้อมระบบสาธารณูปโภค  
 จำนวน 1 หลัง ที่ กองบิน 41 จำนวน 1 งาน

สถานที่ก่อสร้าง  
 กองบิน 41  
 (จ.เชียงใหม่)

สำรวจ  
 พ.อ.พงษ์ฤทธิ์ อยู่อินทร์  
 พ.อ.พงศ์สิทธิ์ วงศ์บุญตัน  
 จ.อนฤทธิ์ วงศ์ปิ่น

เขียนแบบ  
 สำนักแบบกรมช่างโยธาทหารอากาศ

วิศวกรโครงสร้าง  
 พ.อ.อ.

( พงษ์ฤทธิ์ อยู่อินทร์ ทย.47802 )  
 หน.หน่วยผู้ใช้งาน

น.ท.  
 ( ท้าไท กลัปพิช )

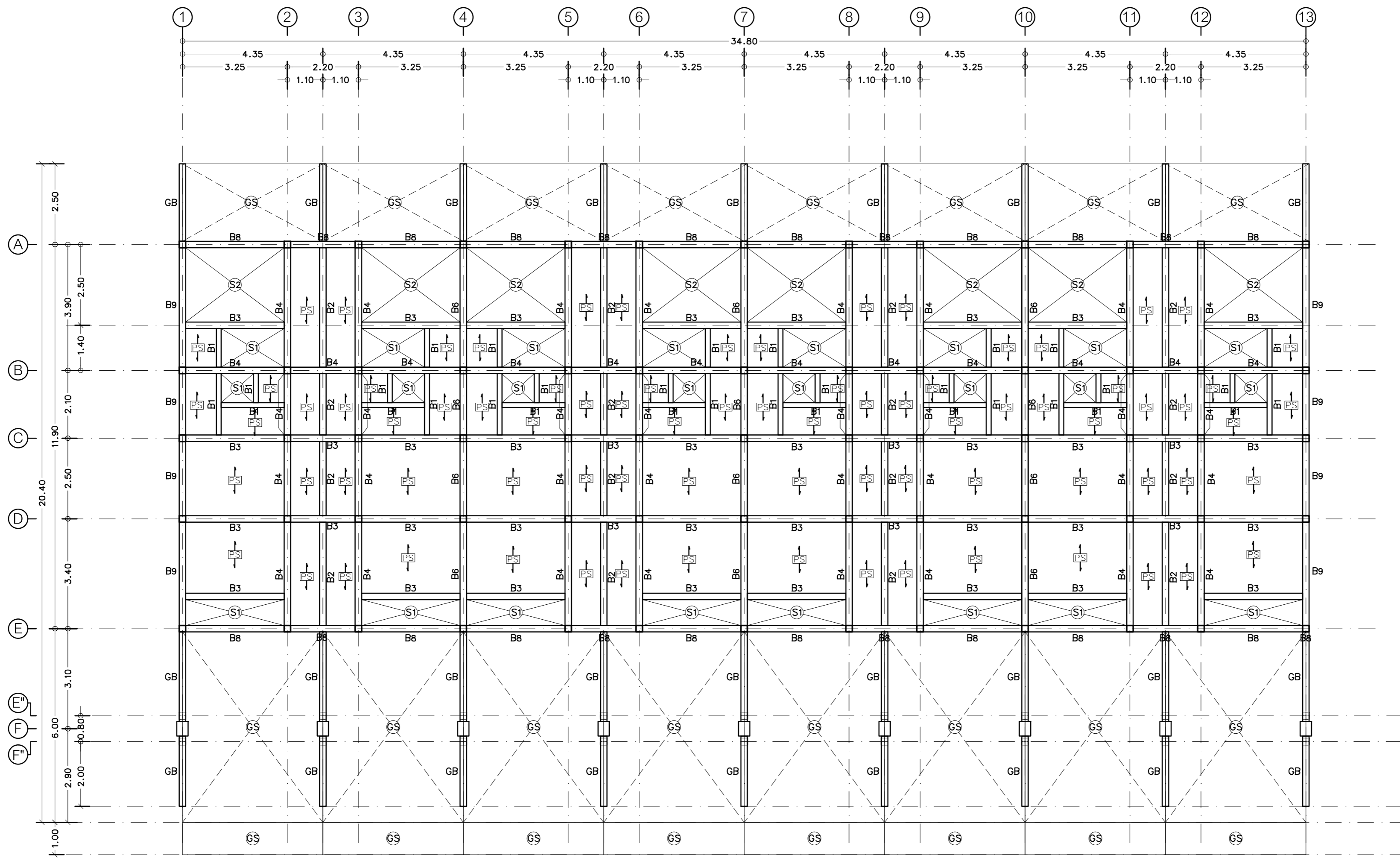
หน.ผช.บ.น.41  
 น.ท.  
 ( ท้าไท กลัปพิช )

รอง ผบ.บ.น.41  
 น.อ.  
 ( จตุรงค์ รักสุภาพ )

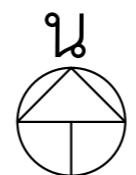
ผบ.บ.น.41  
 น.อ.  
 ( ประธ จินะวัฒน์ )

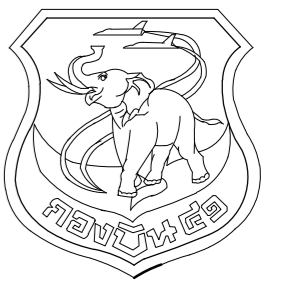
แบบแสดง  
 แปลนคาน, พื้นชั้นล่าง

แบบเลขที่  
 680005 ST 2/8  
 ว.ด.ป. 18 / 10 / 67  
 แผ่นที่ 29  
 จำนวน 57



แปลนคาน, พื้นชั้นล่าง  
 มาตรฐาน 1 : 100





แผนกช่างโยธา กองบิน 41

แบบ  
สร้างบ้านแถวพักอาศัย นายทหารชั้นประทวน  
ขนาด 8 ครอบครั้ว พร้อมระบบสาธารณูปโภค  
จำนวน 1 หลัง ที่ กองบิน 41 จำนวน 1 งาน

สถานที่ก่อสร้าง

กองบิน 41  
(จ.เชียงใหม่)

สำรวจ

พ.อ.พงษ์ฤทธิ์ อยู่อินทร์  
พ.อ.พงศ์สิทธิ์ วงศ์บุญตัน  
จ.อนฤทธิ์ วงศ์ปิ่น

เขียนแบบ

สำเนาแบบกรมช่างโยธาทหารอากาศ

วิศวกรโครงสร้าง

พ.อ.อ.

( พงษ์ฤทธิ์ อยู่อินทร์ ภย.47802 )

ทนายผู้ใช้งาน

น.ท.

( ท้าโท กลับพิช )

ทน.ศช.บ.น.41

น.ท.

( ท้าโท กลับพิช )

รอง ผ.บ.น.41

น.อ.

( จตุรงค์ รักสุภาพ )

ผ.บ.น.41

น.อ.

( ประธ จินะวัฒน์ )

แบบแสดง

แปลนคาน, พื้นชั้นบน

แบบเลขที่

680005 ST 3/8

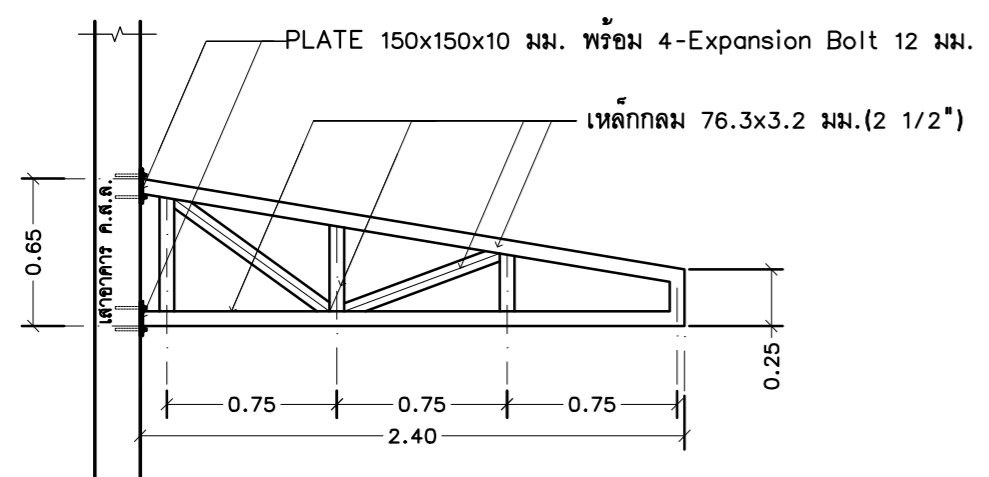
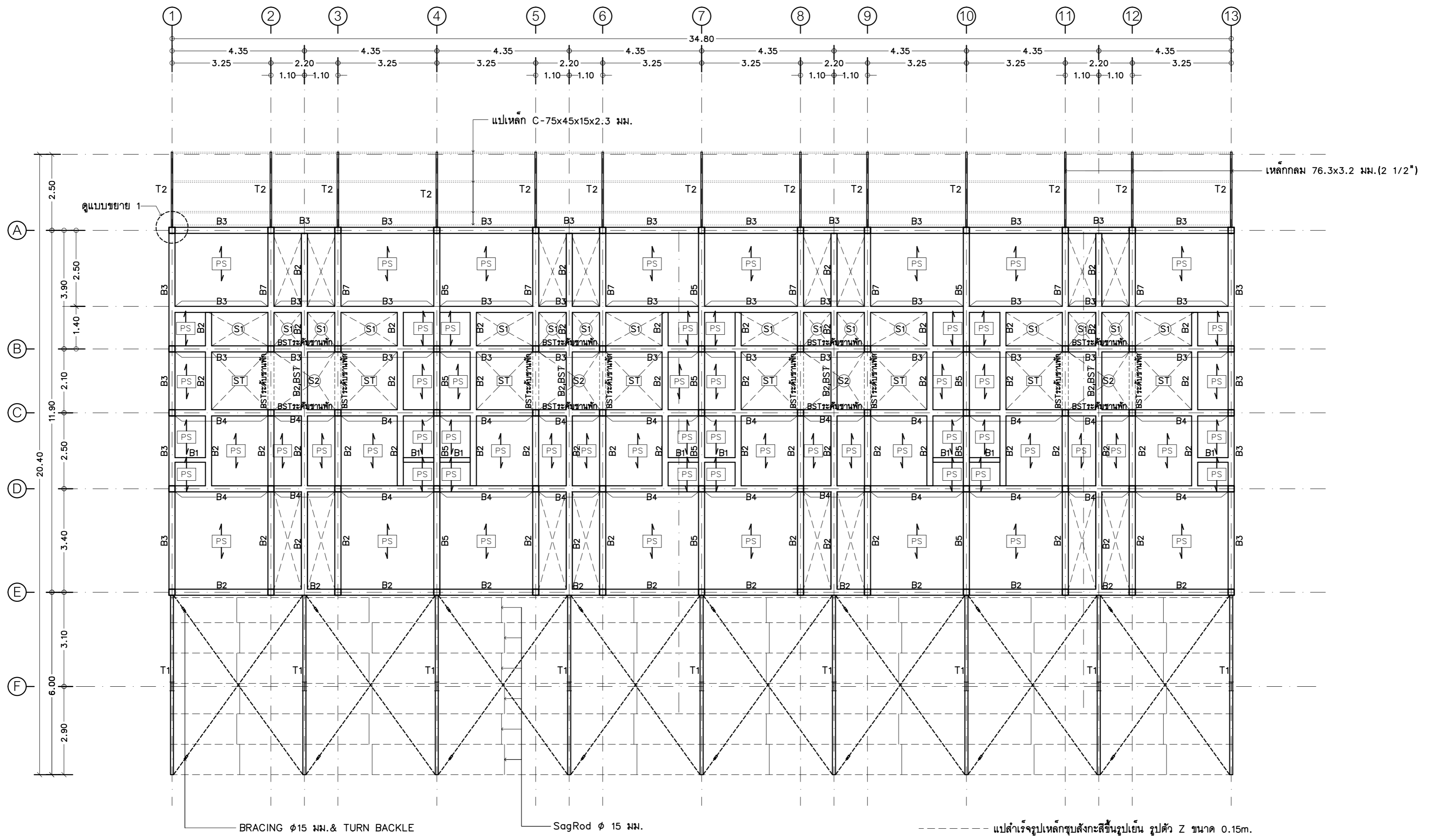
ว.ต.ป. 18 / 10 / 67

แผ่นที่

30

จำนวน

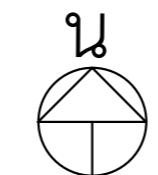
57



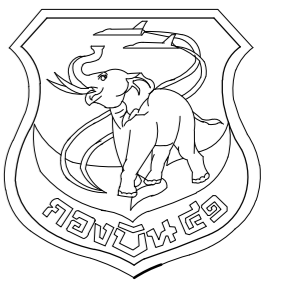
ขยาย T2

มาตราส่วน 1 : 25

แปลนคาน, พื้นชั้นบน  
มาตราส่วน 1 : 100



--- แปสำเร็จรูปเหล็กชุบสังกะสีขึ้นรูปเย็น รูปตัว Z ขนาด 0.15m.  
หนา 1.5 มม.(Z15015) @~ 1.10 ม.ติดตั้งตามมาตรฐานผู้ผลิต



แผนผังโครงโยธา กองบิน 41

แบบ

สร้างบ้านแถวพักอาศัย นายทหารชั้นประทวน  
ขนาด 8 ครอบครัว พร้อมระบบสาธารณูปโภค  
จำนวน 1 หลัง ที่ กองบิน 41 จำนวน 1 งาน

สถานที่ก่อสร้าง

กองบิน 41  
(จ.เชียงใหม่)

สำรวจ

พ.อ.พงษ์ฤทธิ์ อยู่อินทร์  
พ.อ.พงศ์สิทธิ์ วงศ์บุญตัน  
จ.อนฤทธิ์ วงศ์ปิ่น

เขียนแบบ

สำเนาแบบกรมช่างโยธาทหารอากาศ

วิศวกรโครงสร้าง

พ.อ.อ.

( พงษ์ฤทธิ์ อยู่อินทร์ ทย.47802 )

ทนายผู้ใช้งาน

น.ท.

( ท้าโท กลับพิช )

ทนาย.บ.บ.41

น.ท.

( ท้าโท กลับพิช )

รอง ผบ.บ.บ.41

น.อ.

( จตุรงค์ รักสุภาพ )

ผบ.บ.บ.41

น.อ.

( ประธ จินะวัฒน์ )

แบบแสดง

แปลนคานหลังคา

แบบเลขที่

680005 ST 4/8

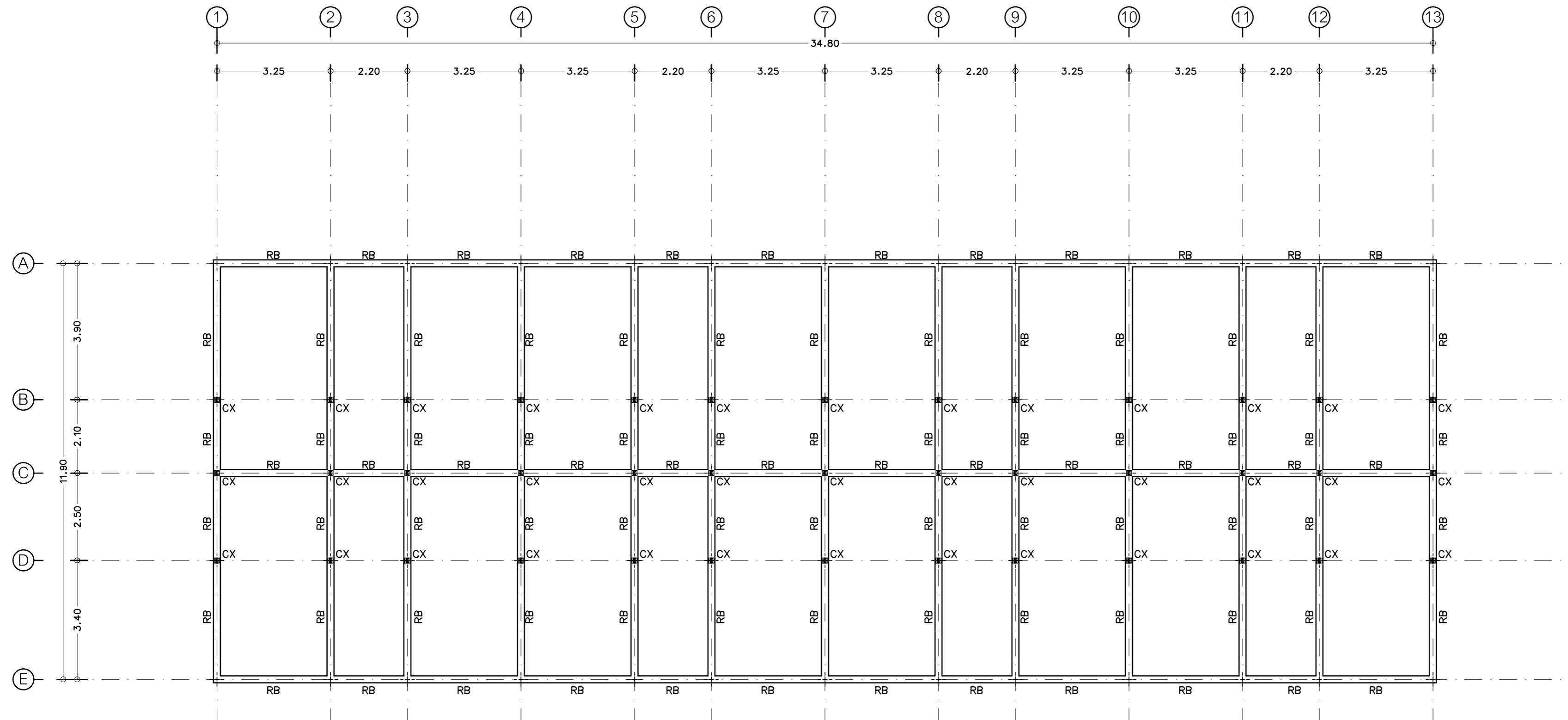
ว.ด.ป. 18 / 10 / 67

แผ่นที่

31

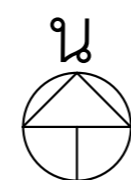
จำนวน

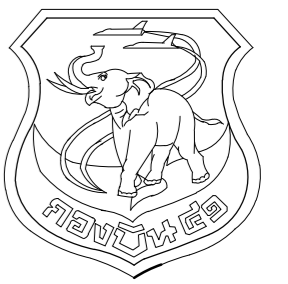
57



⊕- CX เหล็กตัวซี ขนาด 125x50x20x3.2 มม.

แปลนคานหลังคา  
มาตราส่วน 1 : 100





แผนผังโยธา กงปิ่น 41

แบบ

สร้างบ้านแถวพักอาศัย นายทหารชั้นประทวน ขนาด 8 ครอบครัว พร้อมระบบสาธารณูปโภค จำนวน 1 หลัง ที่ กงปิ่น 41 จำนวน 1 งาน

สถานที่ก่อสร้าง

กงปิ่น 41 (จ.เชียงใหม่)

สำรวจ

พ.อ.พงษ์ฤทธิ์ อยู่อินทร์  
พ.อ.พงศ์สิทธิ์ วงศ์บุญตัน  
จ.อนฤทธิ์ วงศ์ปิ่น

เขียนแบบ

สำเนาแบบกรมช่างโยธาทหารอากาศ

วิศวกรโครงสร้าง

พ.อ.อ.

( พงษ์ฤทธิ์ อยู่อินทร์ ทย.47802 )

ทนายผู้ใช้งาน

น.ท.

( ท้าโท กลับพิช )

ทนาย.บ.น.41

น.ท.

( ท้าโท กลับพิช )

รอง ผบ.บ.น.41

น.อ.

( จตุรงค์ รักสุภาพ )

ผบ.บ.น.41

น.อ.

( ประธ จินะวัฒน์ )

แบบแสดง

แปลนโครงหลังคา

แบบเลขที่

680005 ST 5/8

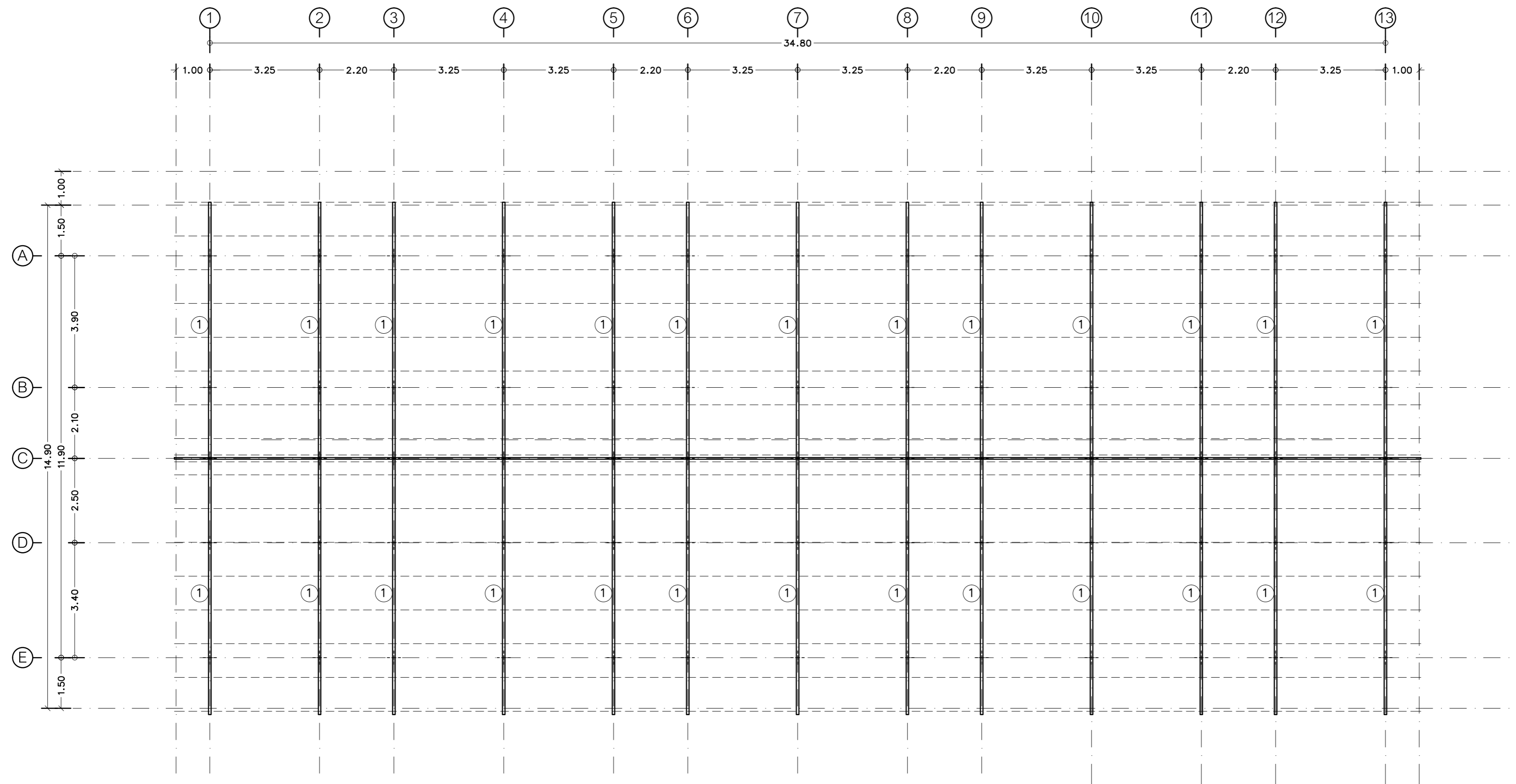
ว.ด.ป. 18 / 10 / 67

แผ่นที่

32

จำนวน

57

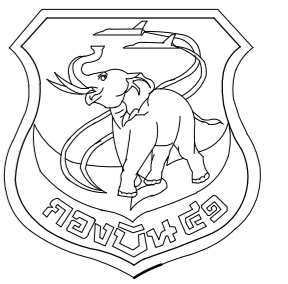


รายการเหล็กรูปพรรณ

- ① จำนวนเหล็ก C-125x50x20x3.2 มม.
- เหล็ก C-125x50x20x3.2 มม. (CX)
- แปเหล็ก C-100x50x20x2.3 มม. @ 1.00 ม.

แปลนโครงหลังคา  
มาตราส่วน 1 : 100





แผนกช่างโยธา กองบิน 41

แบบ  
สร้างบ้านแถวพักอาศัย นายทหารชั้นประทวน  
ขนาด 8 ครอบครัวยุค พร้อมระบบสาธารณูปโภค  
จำนวน 1 หลัง ที่ กองบิน 41 จำนวน 1 งาน

สถานที่ก่อสร้าง

กองบิน 41  
(จ.เชียงใหม่)

สำรวจ

พ.อ.พงษ์ฤทธิ์ อยู่อินทร์  
พ.อ.พงศ์สิทธิ์ วงศ์บุญตัน  
จ.อน.ฤทธิ์ วงศ์ปิ่น

เขียนแบบ

สำเนาแบบกรมช่างโยธาทหารอากาศ

วิศวกรโครงสร้าง

พ.อ.อ.

( พงษ์ฤทธิ์ อยู่อินทร์ ทย.47802 )

หน่วยปฏิบัติงาน

น.ท.

( ท้าโท กลับพิช )

ทน.ศษย.บ.บ.41

น.ท.

( ท้าโท กลับพิช )

รอง ผ.บ.บ.บ.41

น.อ.

( จตุรงค์ รักสุภาพ )

ผ.บ.บ.บ.41

น.อ.

( ประธ จินะวัฒน์ )

แบบแสดง

ขยายคาน, พื้น, บันได

แบบเลขที่

680005 ST 6/8

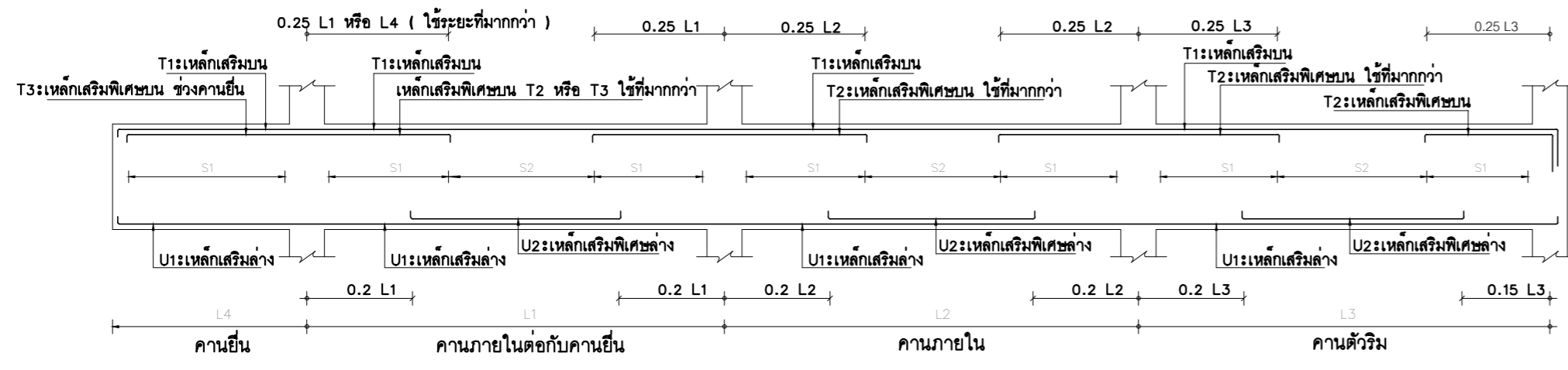
ว.ด.ป. 18 / 10 / 67

แผ่นที่

33

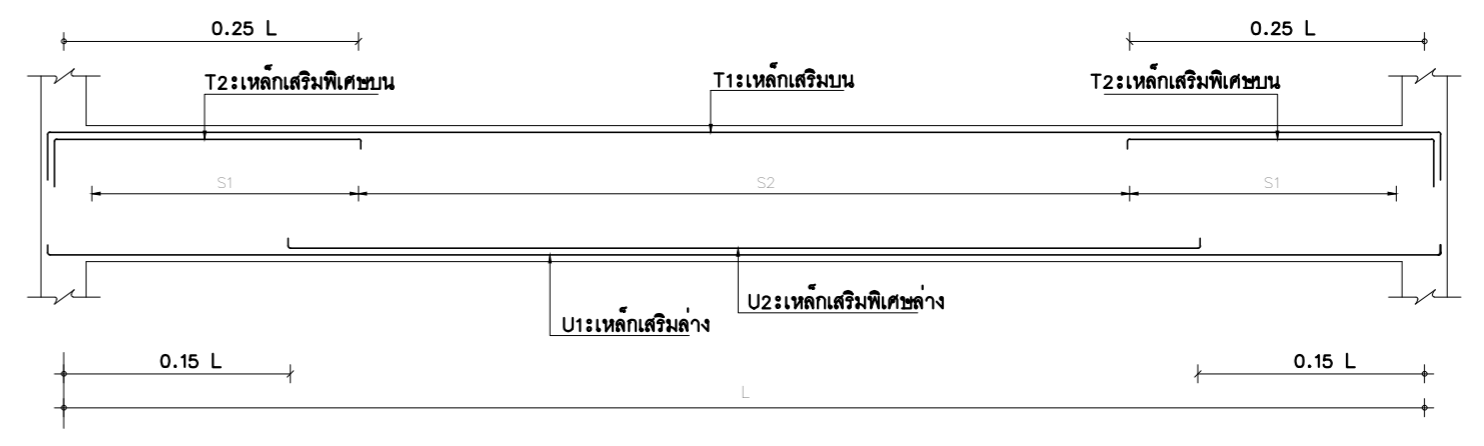
จำนวน

57

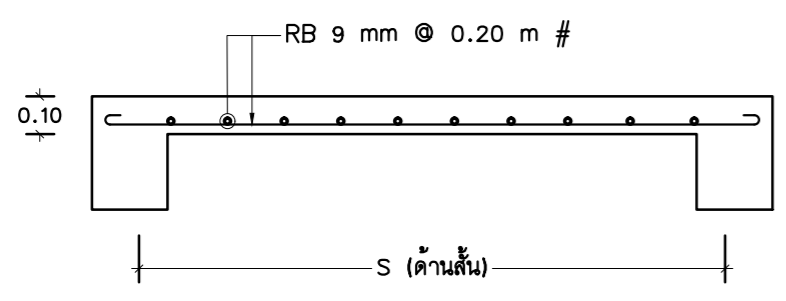


แบบขยายการเสริมเหล็กคานต่อเนื่องตามยาวมาตรฐานทั่วไป

หมายเหตุ  
S1, S2 หมายถึง SPACING ของเหล็กปลอก



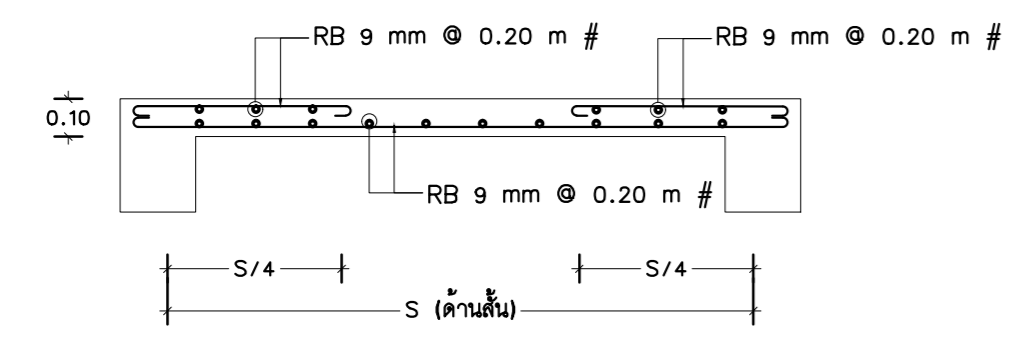
แบบขยายการเสริมเหล็กคานช่วงเดียวมาตรฐานทั่วไป



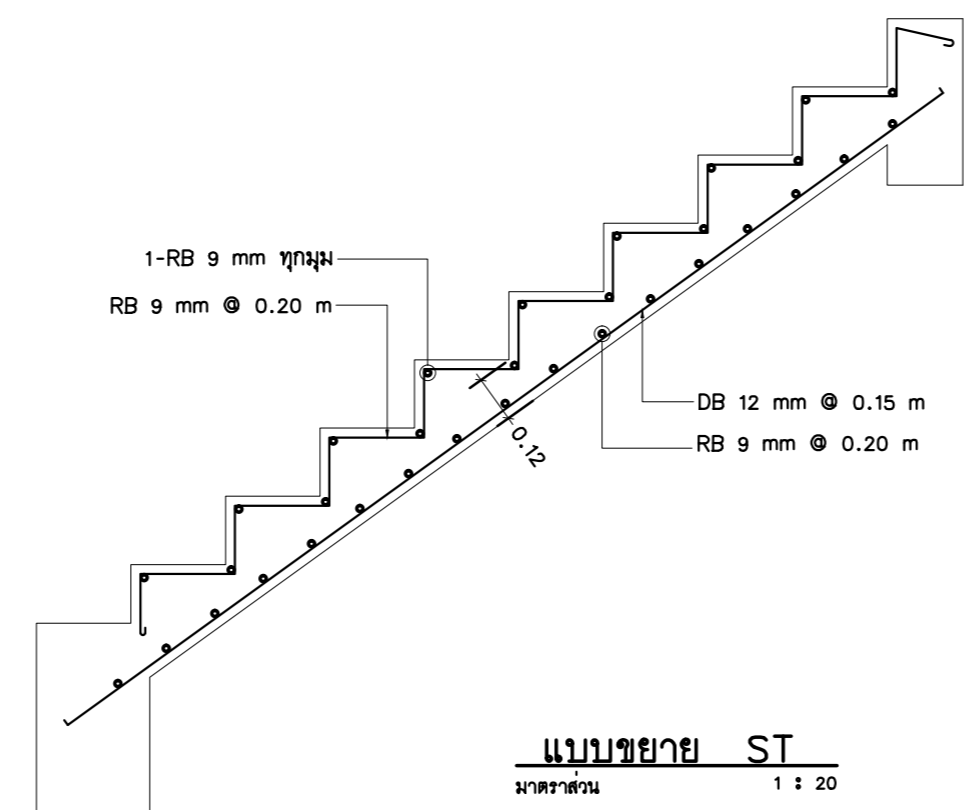
ขยายพื้น S1  
มาตราส่วน 1 : 20



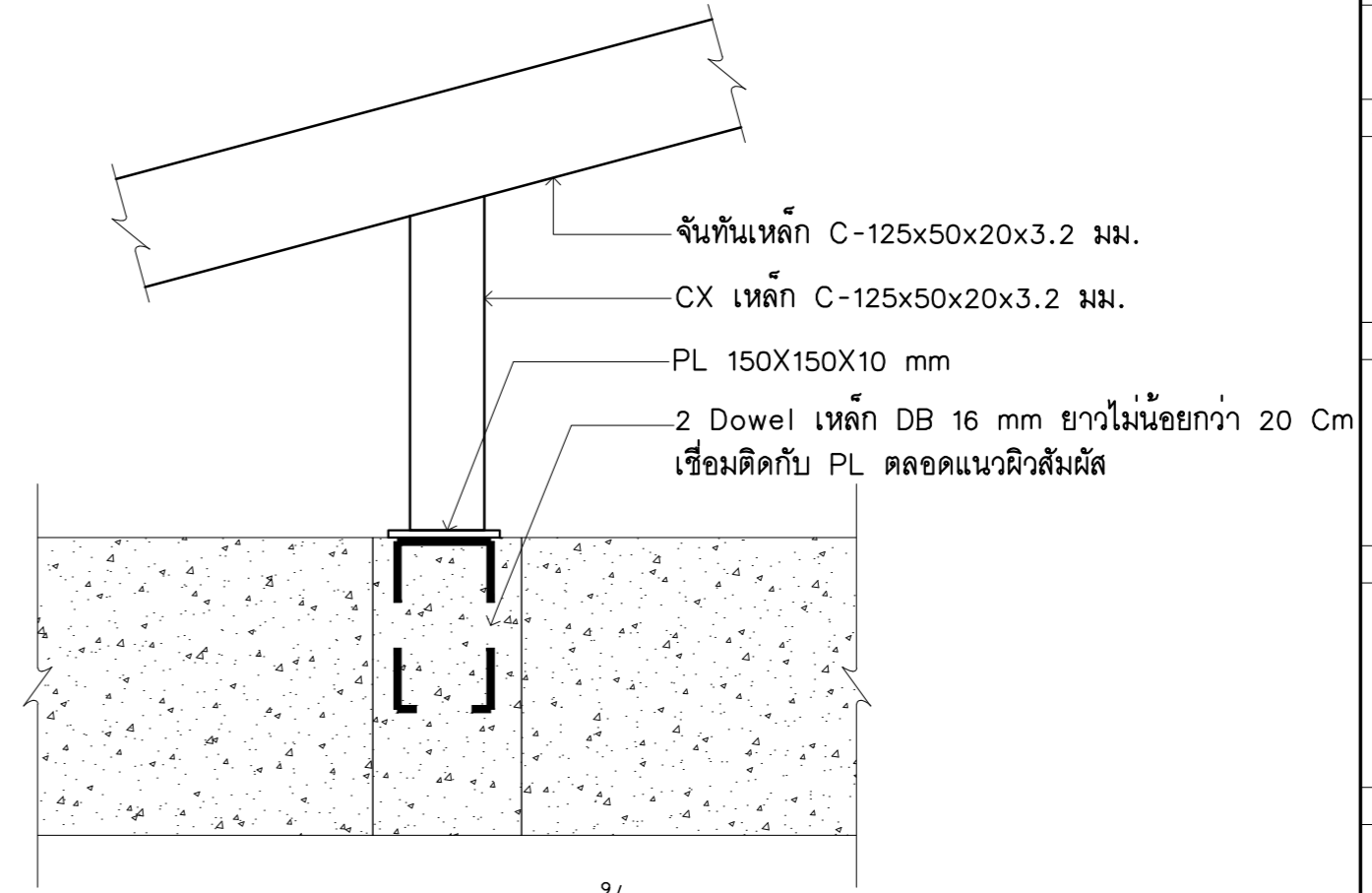
ขยายพื้น GS  
มาตราส่วน 1 : 20



ขยายพื้น S2  
มาตราส่วน 1 : 20

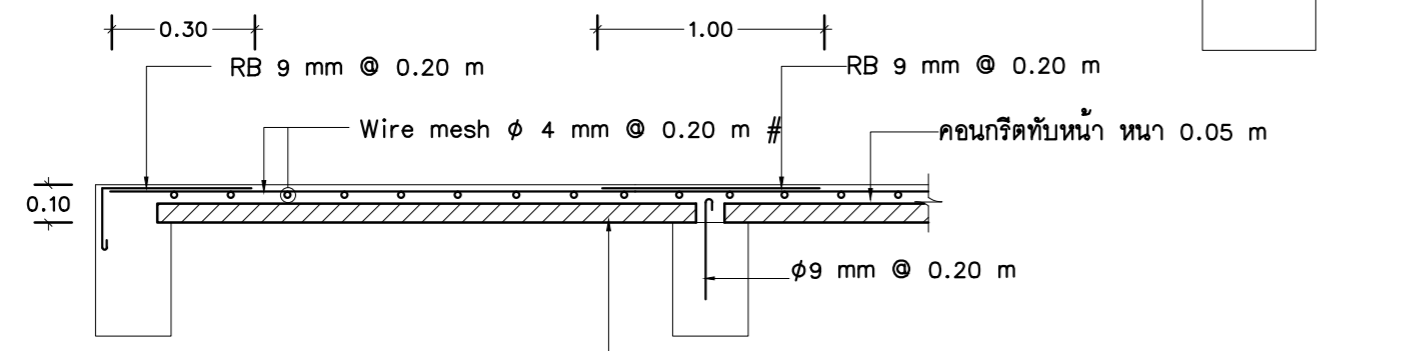


แบบขยาย ST  
มาตราส่วน 1 : 20



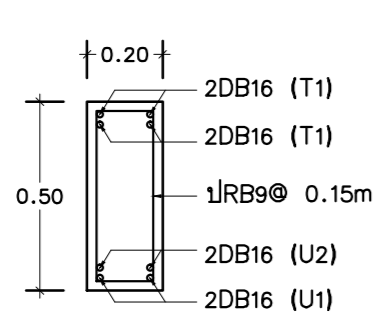
แบบขยายการติดตั้ง CX  
มาตราส่วน 1 : 100

fc' = 240 KSC (ทรงลูกบาศก์)  
fy = 4,000 KSC (SD 40)  
= 2,400 KSC (SR 24)  
= 5,500 KSC (Wire Mesh)

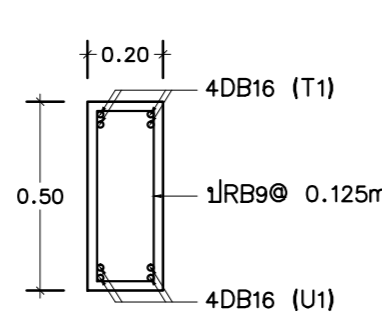


ขยายพื้น PS  
มาตราส่วน 1 : 20

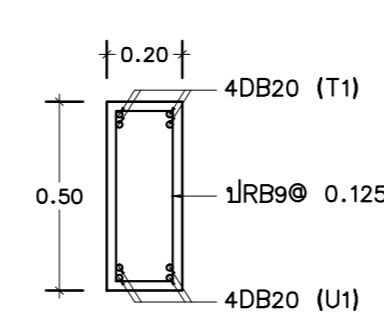
แผ่นพื้นคอนกรีตอัดแรงสำเร็จรูปแบบภาคตัดขวาง ดิน หนา 0.05 ม.  
สามารถรับน้ำหนักบรรทุกทุกจรได้ไม่น้อยกว่า 200 kg/m<sup>2</sup>  
โดยมีลวดอัดแรงขนาด phi 4 มม จำนวน 5 เส้น/แผ่น



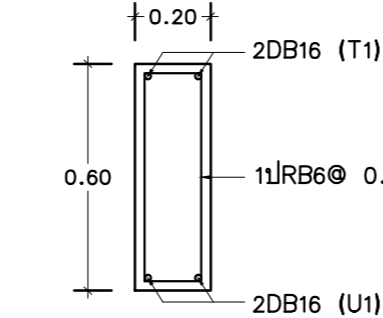
B5



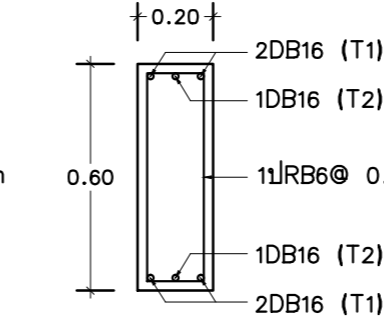
B6



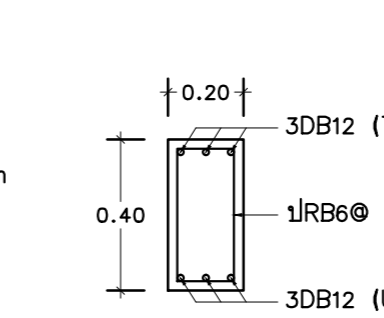
B7



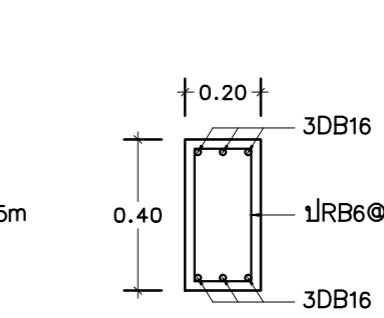
B8



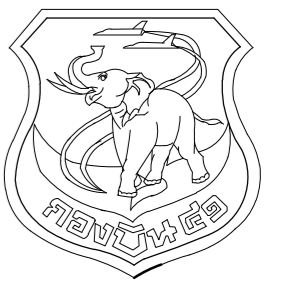
B9



RB



BST



แผนผังโยธา กองบิน 41

แบบ  
 สร้างบ้านแถวพักอาศัย นายทหารชั้นประทวน  
 ขนาด 8 ครอบครัว พร้อมระบบสาธารณูปโภค  
 จำนวน 1 หลัง ที่ กองบิน 41 จำนวน 1 งาน

สถานที่ก่อสร้าง

กองบิน 41  
 (จ.เชียงใหม่)

สำรวจ

พ.อ.พงษ์ฤทธิ์ อู่อินทร์  
 พ.อ.พงศ์สิทธิ์ วงศ์บุญตัน  
 จ.อนฤทธิ์ วงศ์ปิ่น

เขียนแบบ

สำเนาแบบกรมช่างโยธาทหารอากาศ

วิศวกรโครงสร้าง

พ.อ.อ.

( พงษ์ฤทธิ์ อู่อินทร์ ทย.47802 )

หน.หน่วย ผู้ใช้งาน

น.ท.

( ท้าโท กลั้วพิช )

หน.ศษย.บ.น.41

น.ท.

( ท้าโท กลั้วพิช )

รอง ผบ.บ.น.41

น.อ.

( จตุรงค์ รักสุภาพ )

ผบ.บ.น.41

น.อ.

( ประธ จินะวัฒน์ )

แบบแสดง

ขยายเสา,ฐานราก

แบบเลขที่

680005 ST 7/8

ว.ต.ป. 18 / 10 / 67

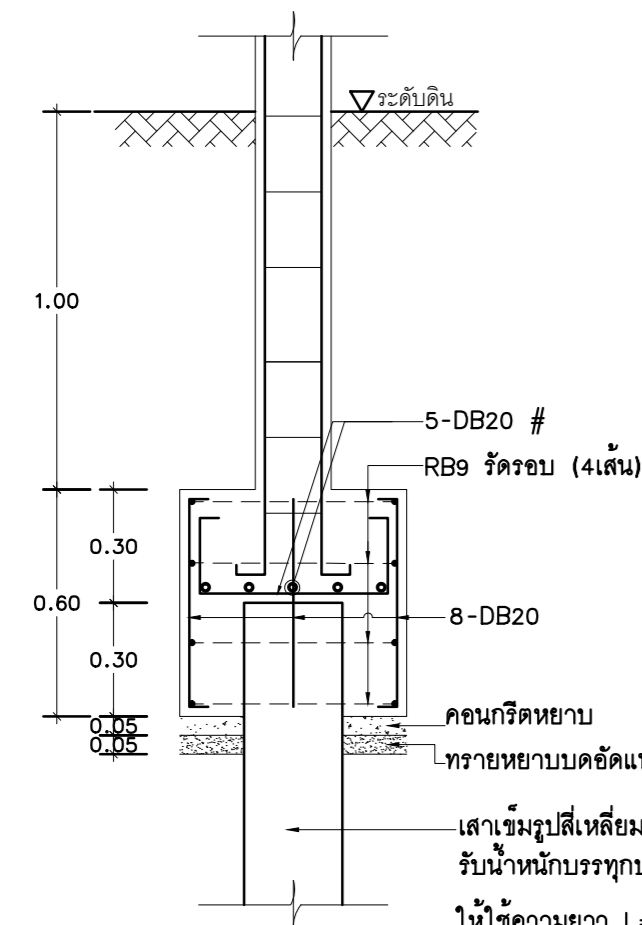
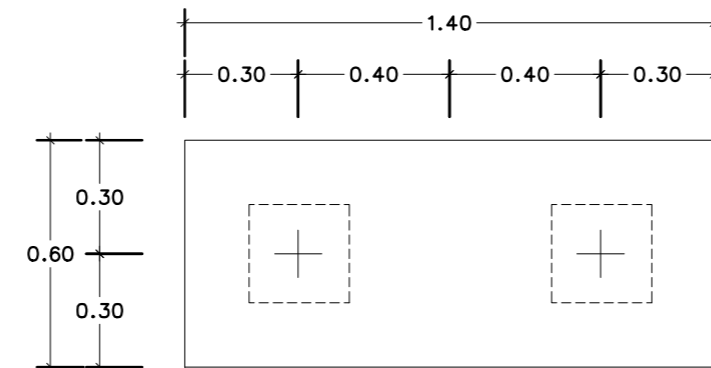
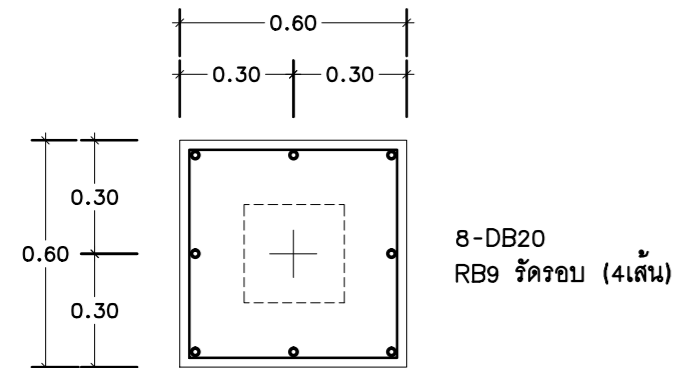
แผ่นที่

34

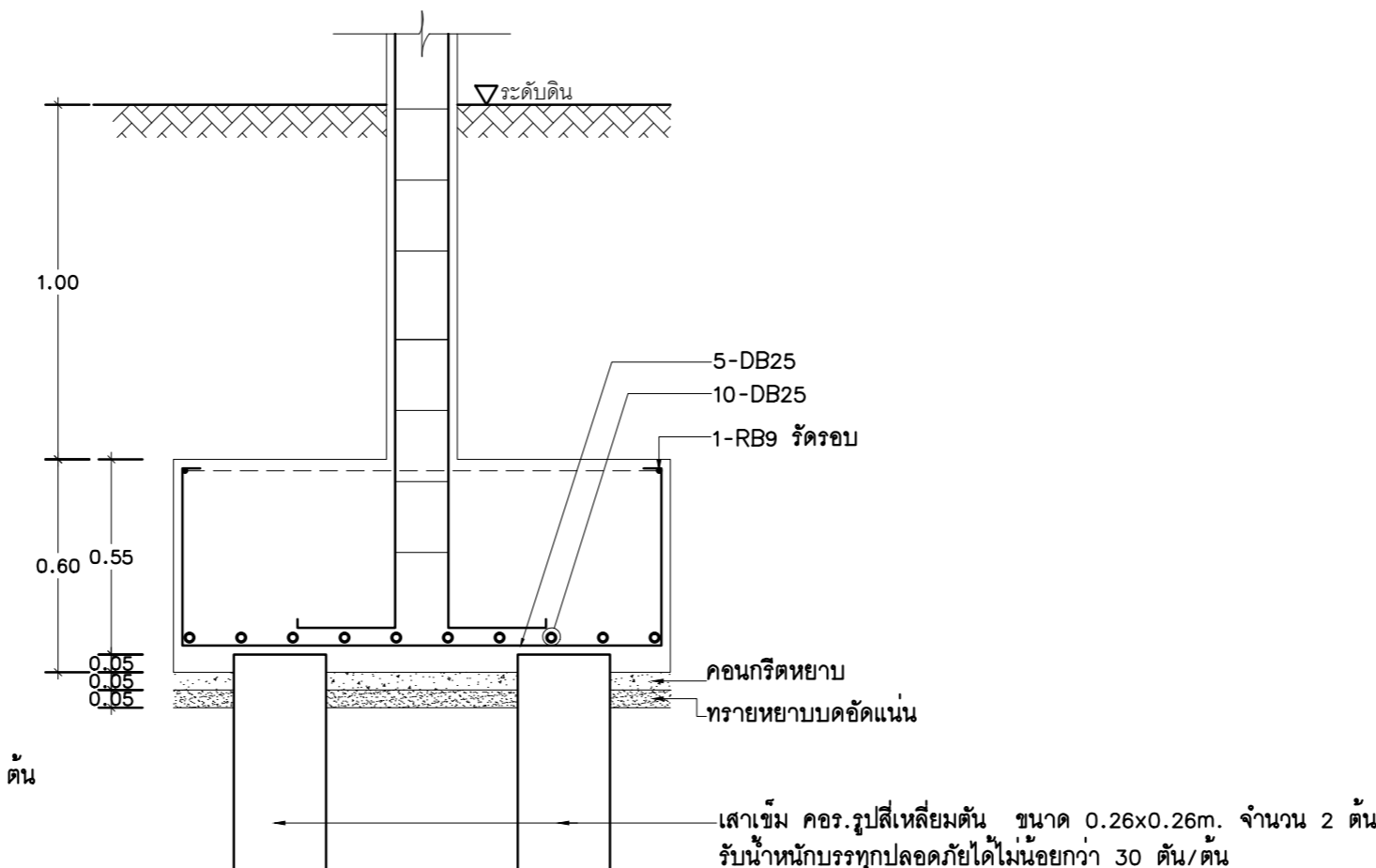
จำนวน

57

$f_c' = 240$  KSC (ทรงลูกบาศก์)  
 $f_y = 4,000$  KSC (SD 40)  
 = 2,400 KSC (SR 24)  
 = 5,500 KSC (Wire Mesh)



F1  
 มาตรฐาน 1 : 20

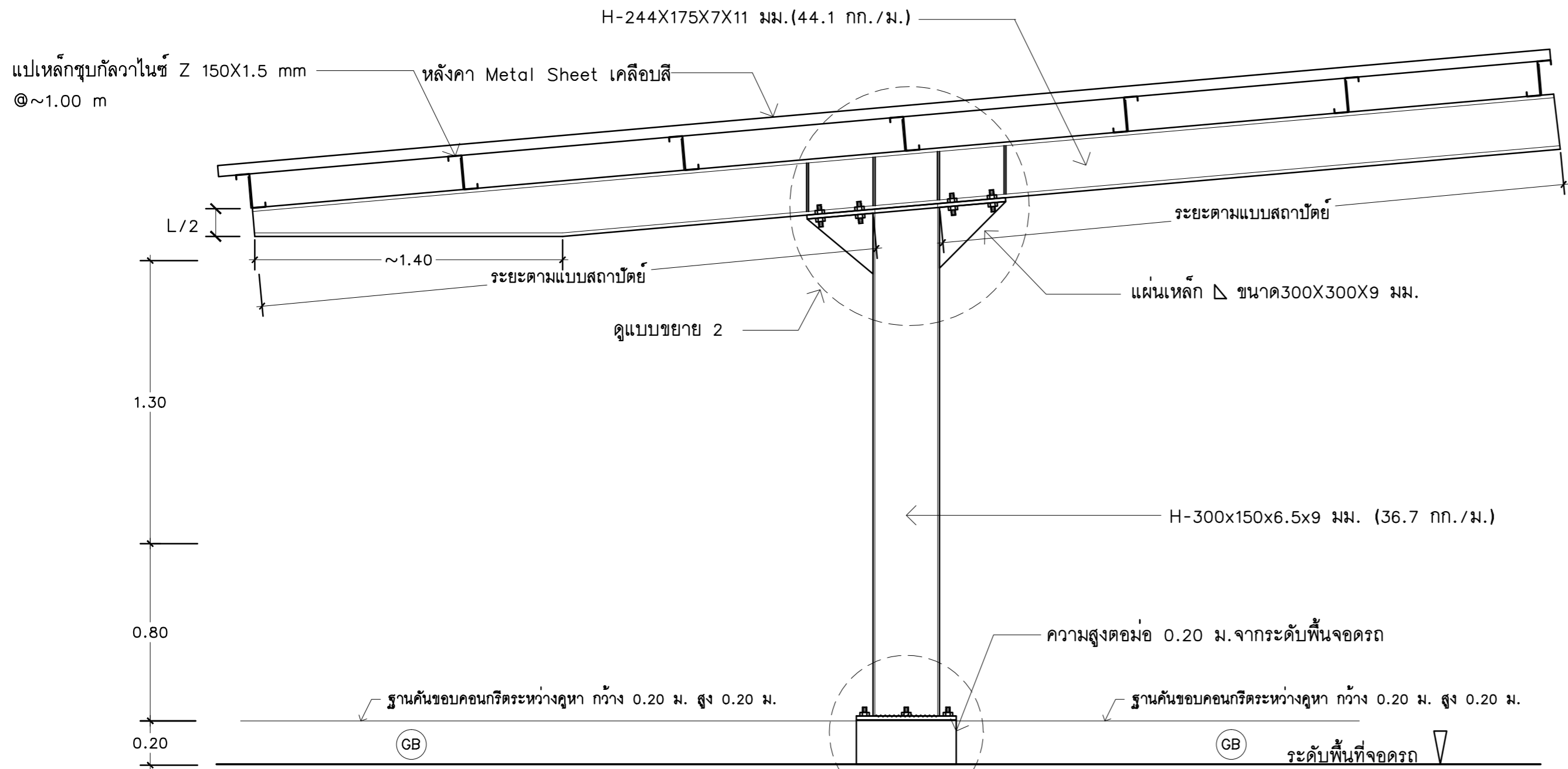


F2  
 มาตรฐาน 1 : 20

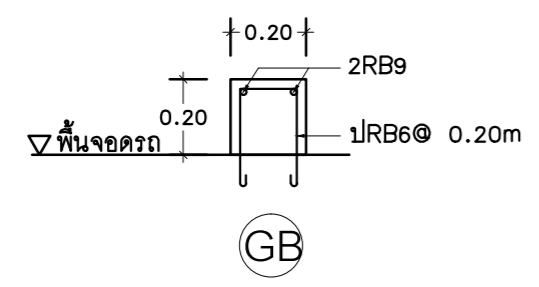
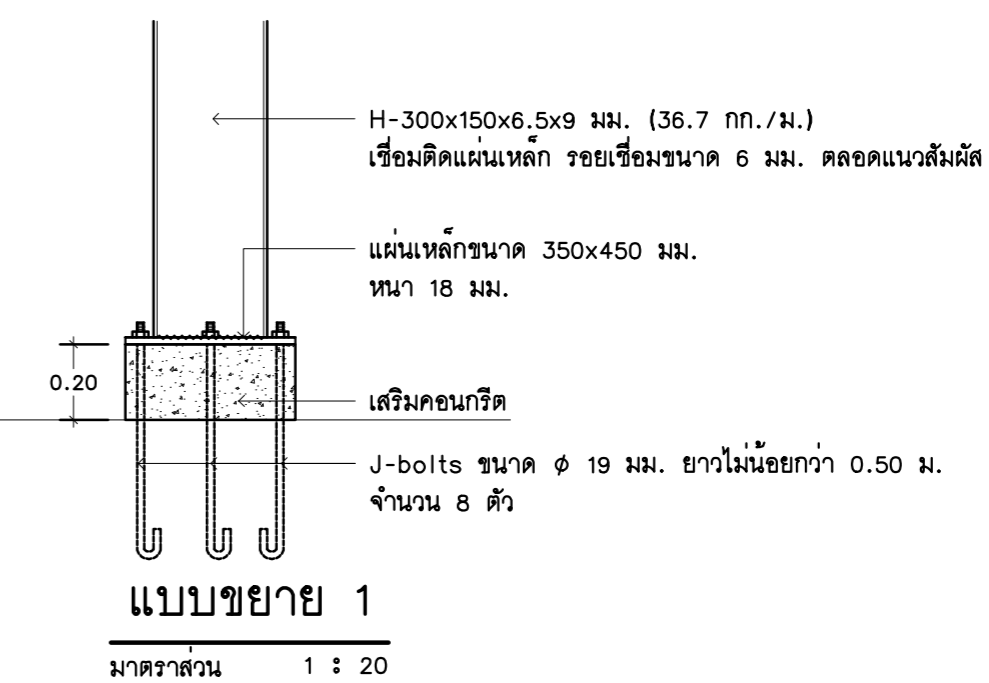
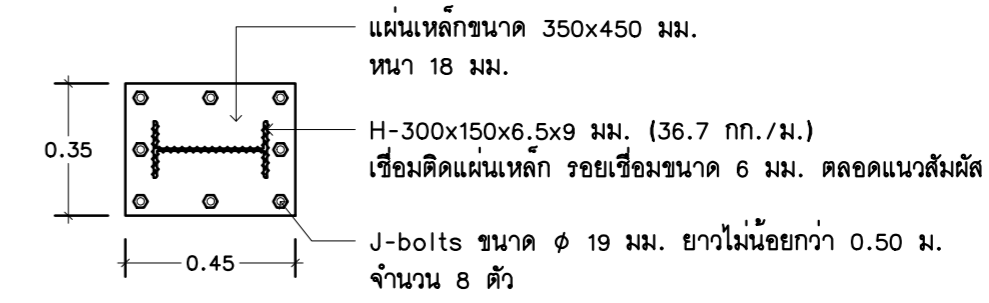
หมายเหตุ

- หากเกิดอุปสรรคในการทำงานเสาเข็ม และฐานราก ให้ผู้รับจ้างส่งผลการสำรวจดินแบบขยายฐานรากและรายการคำนวณให้ ผ.ชย.บ.น.41 หรือ กว.ชย.ทอ.ตรวจสอบและพิจารณา ก่อนดำเนินการ
- ความยาวเสาเข็มตามสถานที่ก่อสร้าง

ชั้นหลังคา		
ชั้น 2		
ชั้น 1		
ตอม่อ		
เสา	C1	C2

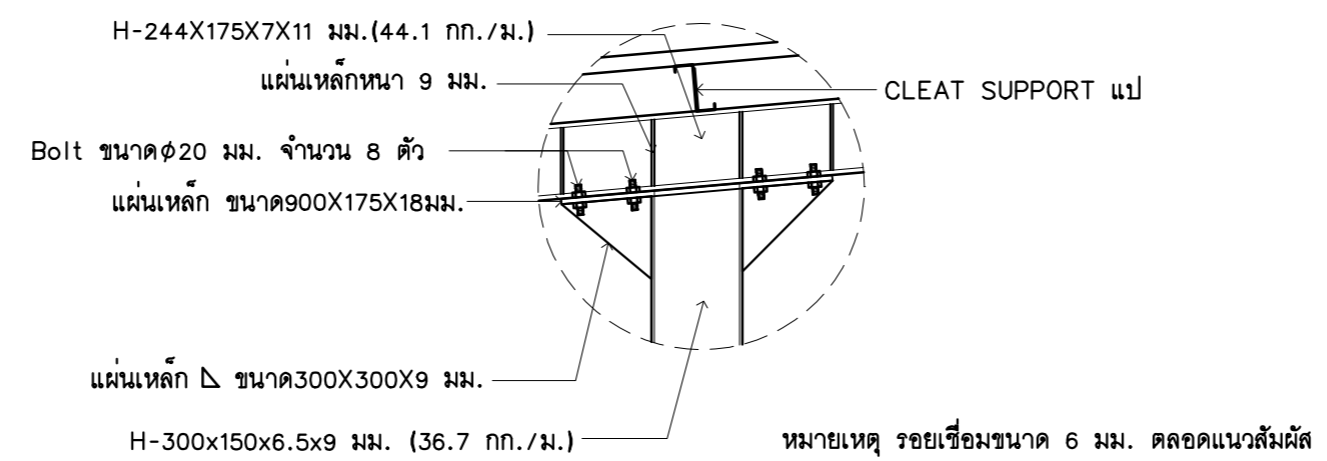
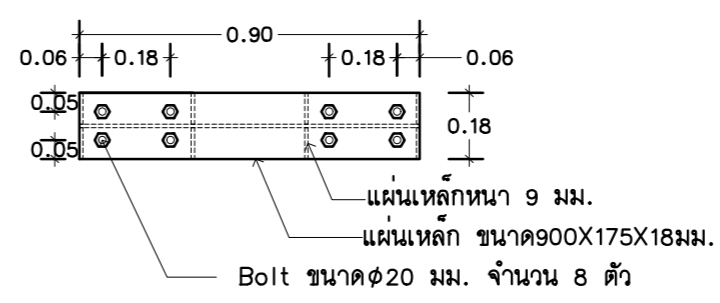


$f_c' = 240$  KSC(ทรงลูกบาศก์)  
 $f_y = 4,000$  KSC(SD 40)  
 $= 2,400$  KSC(SR 24)  
 $= 5,500$  KSC(Wire Mesh)

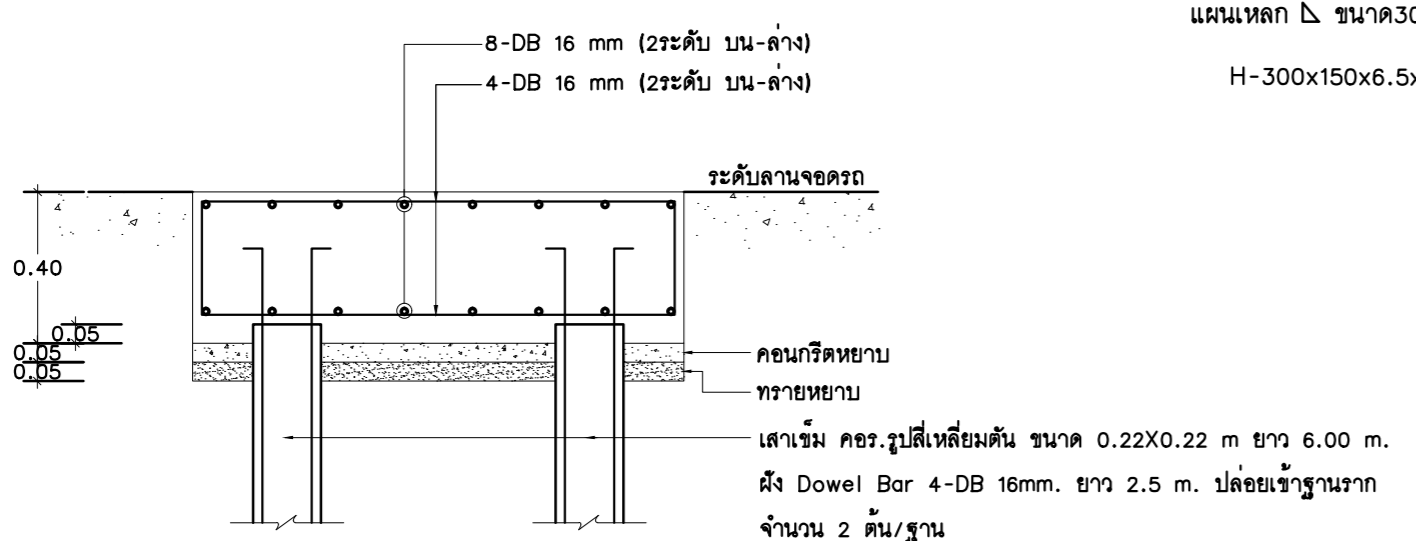
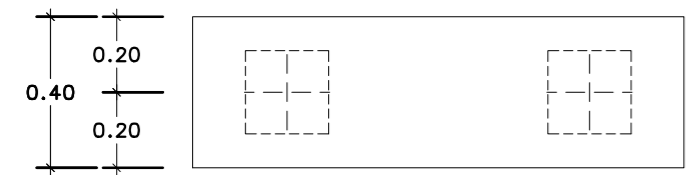
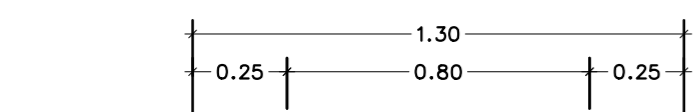
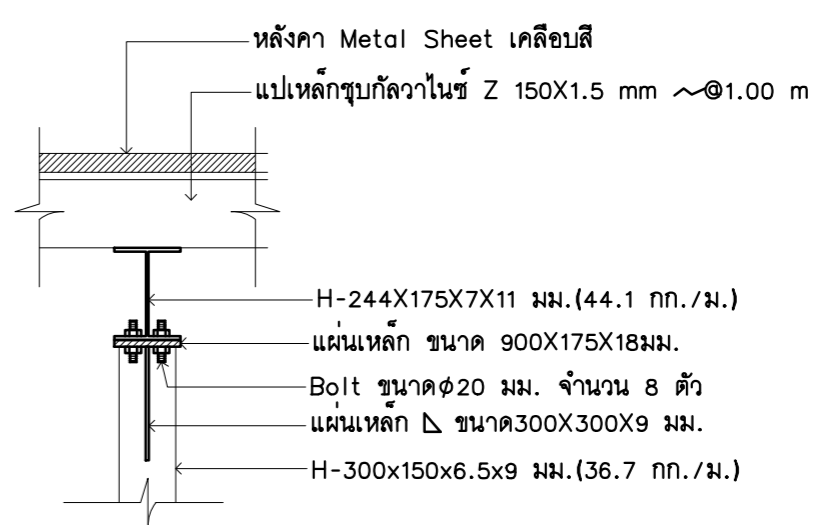


**แบบขยาย T1**  
มาตราส่วน 1 : 20

**แบบขยาย 1**  
มาตราส่วน 1 : 20



**แบบขยาย 2**  
มาตราส่วน 1 : 20



**แบบขยาย FP**  
1:20

**หมายเหตุ**  
 - หากเกิดอุปสรรคในการทำงานเสาเข็ม และฐานราก ให้ผู้รับจ้างส่งผลการสำรวจดิน  
 แบบขยายฐานรากและรายการคำนวณให้ ผชย.บ.น.41 หรือ กวก.ชย.ทอ.ตรวจสอบและพิจารณาการดำเนินการ  
 - ความยาวเสาเข็มตามสถานที่ก่อสร้าง



แผนกช่างโยธา กองบิน 41

แบบ  
 สร้างบ้านแถวพักอาศัย นายทหารชั้นประทวน  
 ขนาด 8 ครอบครั้ว พร้อมระบบสาธารณูปโภค  
 จำนวน 1 หลัง ที่ กองบิน 41 จำนวน 1 งาน

สถานที่ก่อสร้าง  
 กองบิน 41  
 (จ.เชียงใหม่)

สำนักราง  
 พ.อ.พงษ์ฤทธิ์ อยู่อินทร์  
 พ.อ.พงศ์สิริฐ วงศ์บุญตัน  
 จ.อนฤทธิ์ วงศ์ปิ่น

เขียนแบบ  
 สำนักแบบกรมช่างโยธาทหารอากาศ

วิศวกรโครงสร้าง  
 พ.อ.อ.  
 ( พงษ์ฤทธิ์ อยู่อินทร์ ทย.47802 )

หน.หน่วย ผู้ใช้งาน  
 น.ท.  
 ( ท้าไท กลัปพิช )

หน.ผชย.บ.น.41  
 น.ท.  
 ( ท้าไท กลัปพิช )

รอง ผบ.บ.น.41  
 น.อ.  
 ( จตุรงค์ รักสุภาพ )

ผบ.บ.น.41  
 น.อ.  
 ( ประธ จินะวัฒน์ )

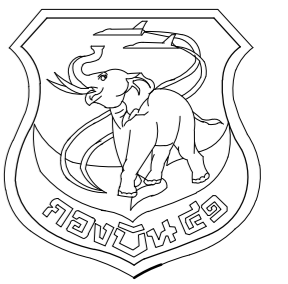
แบบแสดง  
 แบบขยายโครงสร้างที่จุดดร

680005 ST 8/8

ว.ต.ป. 18 / 10 / 67

35  
 จำนวน 57





แผนผังโยธา กองบิน 41

แบบ

สร้างบ้านแถวพักอาศัย นายทหารชั้นประทวน ขนาด 8 ครอบครัว พร้อมระบบสาธารณูปโภค จำนวน 1 หลัง ที่ กองบิน 41 จำนวน 1 งาน

สถานที่ก่อสร้าง

กองบิน 41 (จ.เชียงใหม่)

สำรวจ

พ.อ.พงษ์ฤทธิ์ อู่อินทร์  
พ.อ.พงศ์สิทธิ์ วงศ์บุญตัน  
จ.อนฤทธิ์ วงศ์ปิ่น

เขียนแบบ

สำเนาแบบกรมช่างโยธาทหารอากาศ

วิศวกรโครงสร้าง

พ.อ.อ.

( พงษ์ฤทธิ์ อู่อินทร์ ทย.47802 )

ทนาย ผู้ใช้งาน

น.ท.

( ท้าโท กลับพิช )

ทนาย.บ.บ.41

น.ท.

( ท้าโท กลับพิช )

รอง ผบ.บ.บ.41

น.อ.

( จตุรงค์ รักสุภาพ )

ผบ.บ.บ.41

น.อ.

( ประธ จินะวัฒน์ )

แบบแสดง

ผังงานถมดิน

แบบเลขที่

680005 CE 1/4

ว.ด.ป. 18 / 10 / 67

แผ่นที่

36

จำนวน

57

อาคารหมายเลข 3031

วางแนวหน้าของเดิม

วางแนวหน้าของเดิม

วางแนวหน้าของเดิม

พื้นที่ปราศจากสิ่งปกคลุม

ระดับดินถมโดยเฉลี่ย = 0.10

28.50

8.60

ผิวจราจร AC ของเดิม +0.00

43.00

ผิวจราจร ค.ส.ล.

พื้นที่ปราศจากสิ่งปกคลุม

บ้านแถวพักอาศัย นายทหารชั้นประทวน ขนาด 8 ครอบครัว  
สร้างงบประมาณปี 67



มาตราส่วน

ผังงานถมดิน

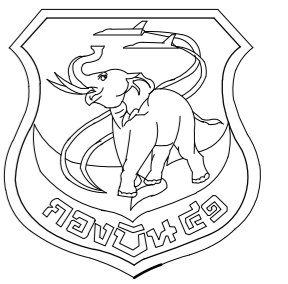
1 : 150

วางแนวหน้าของเดิม

วางแนวหน้าของเดิม

สัญลักษณ์	รายละเอียด
	ต้นไม้ที่คงไว้
	ต้นไม้ที่ต้องตัด จำนวน 14 ต้น
	พื้นที่ปรับพื้นที่ดินถมอัดแน่น บดอัดแน่นด้วยเครื่องจักรกล
	ค่าระดับ. BM = +0.00 อยู่ที่ผิวจราจร AC ของเดิม

ผิวจราจร AC ของเดิม +0.00



แผนผังโยธา กองบิน 41

แบบ  
 สร้างบ้านแถวพักอาศัย นายทหารชั้นประทวน  
 ขนาด 8 ครอบครัว พร้อมระบบสาธารณูปโภค  
 จำนวน 1 หลัง ที่ กองบิน 41 จำนวน 1 งาน

สถานที่ก่อสร้าง  
 กองบิน 41  
 (จ.เชียงใหม่)

สำรวจ  
 พ.อ.พงษ์ฤทธิ์ อยู่อินทร์  
 พ.อ.พงศ์สิทธิ์ วงศ์บุญตัน  
 จ.อนฤทธิ์ วงศ์ปิ่น

เขียนแบบ  
 สำนักแบบกรมช่างโยธาทหารอากาศ

วิศวกรโครงสร้าง  
 พ.อ.อ.  
 ( พงษ์ฤทธิ์ อยู่อินทร์ ทย.47802 )

หน่วยผู้ใช้งาน  
 น.ท.  
 ( ท้าโท กลับพิชัย )

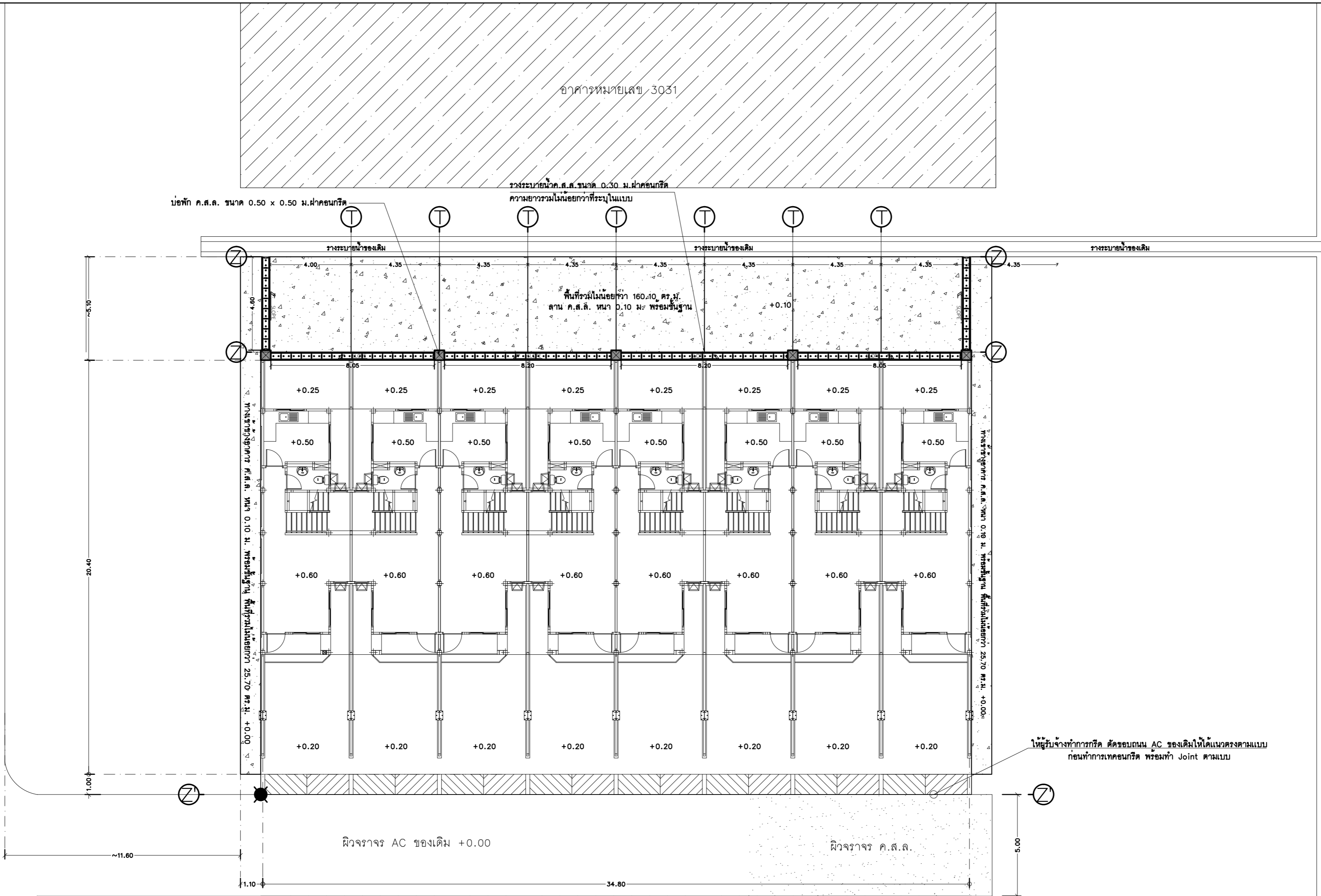
ทน.ผชย.บ.น.41  
 น.ท.  
 ( ท้าโท กลับพิชัย )

รอง ผบ.บ.น.41  
 น.อ.  
 ( จตุรงค์ รักสุภาพ )

ผบ.บ.น.41  
 น.อ.  
 ( ประธ จินะวัฒน์ )

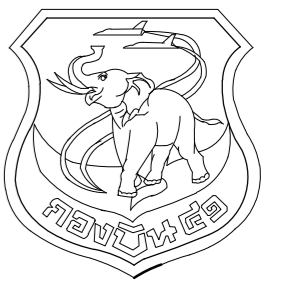
แบบแสดง  
 ผังงานวิศวกรรมโยธา

แบบเลขที่  
 680005 CE 2/4  
 ว.ด.ป. 18 / 10 / 67  
 แผ่นที่ 37  
 จำนวน 57



สัญลักษณ์	รายละเอียด
	วางระบายน้ำ ค.ส.ล. ขนาด 0.30 ม. พร้อมฝาดะแกรงเหล็ก ความยาวรวมไม่น้อยกว่าที่ระบุในแบบวิศวกรรมโยธา
	บ่อพัก ค.ส.ล.ขนาด 0.50 ม. ฝาดะแกรงเหล็ก จำนวน 5 บ่อ
	ลานและทางเท้าข้างอาคาร ค.ส.ล. หนา 0.10 ม. พร้อมชั้นฐาน พื้นที่ยื่นออกมาที่ระบุในแบบวิศวกรรมโยธา ค้ำระดับ. BM = +0.00 อยู่ที่ผังจรรยา AC ของเดิม

บ้านแถวพักอาศัย นายทหารชั้นประทวน ขนาด 8 ครอบครัว  
 สร้างงบประมาณปี 67



แผนผังช่างโยธา กองบิน 41

แบบ  
 สร้างบ้านแถวพักอาศัย นายทหารชั้นประทวน  
 ขนาด 8 ครอบครัว พร้อมระบบสาธารณูปโภค  
 จำนวน 1 หลัง ที่ กองบิน 41 จำนวน 1 งาน

สถานที่ก่อสร้าง  
 กองบิน 41  
 (จ.เชียงใหม่)

สำรวจ  
 พ.อ.พงษ์ฤทธิ์ อยู่อินทร์  
 พ.อ.พงศ์สิริ วงศ์บุญตัน  
 จ.อนฤทธิ์ วงศ์ปิ่น

เขียนแบบ  
 สำนักแบบกรมช่างโยธาทหารอากาศ

วิศวกรโครงสร้าง  
 พ.อ.อ.  
 (พงษ์ฤทธิ์ อยู่อินทร์ ทย.47802)

ทนายความ  
 น.ท.  
 (ทัฬหี กลับพิช)

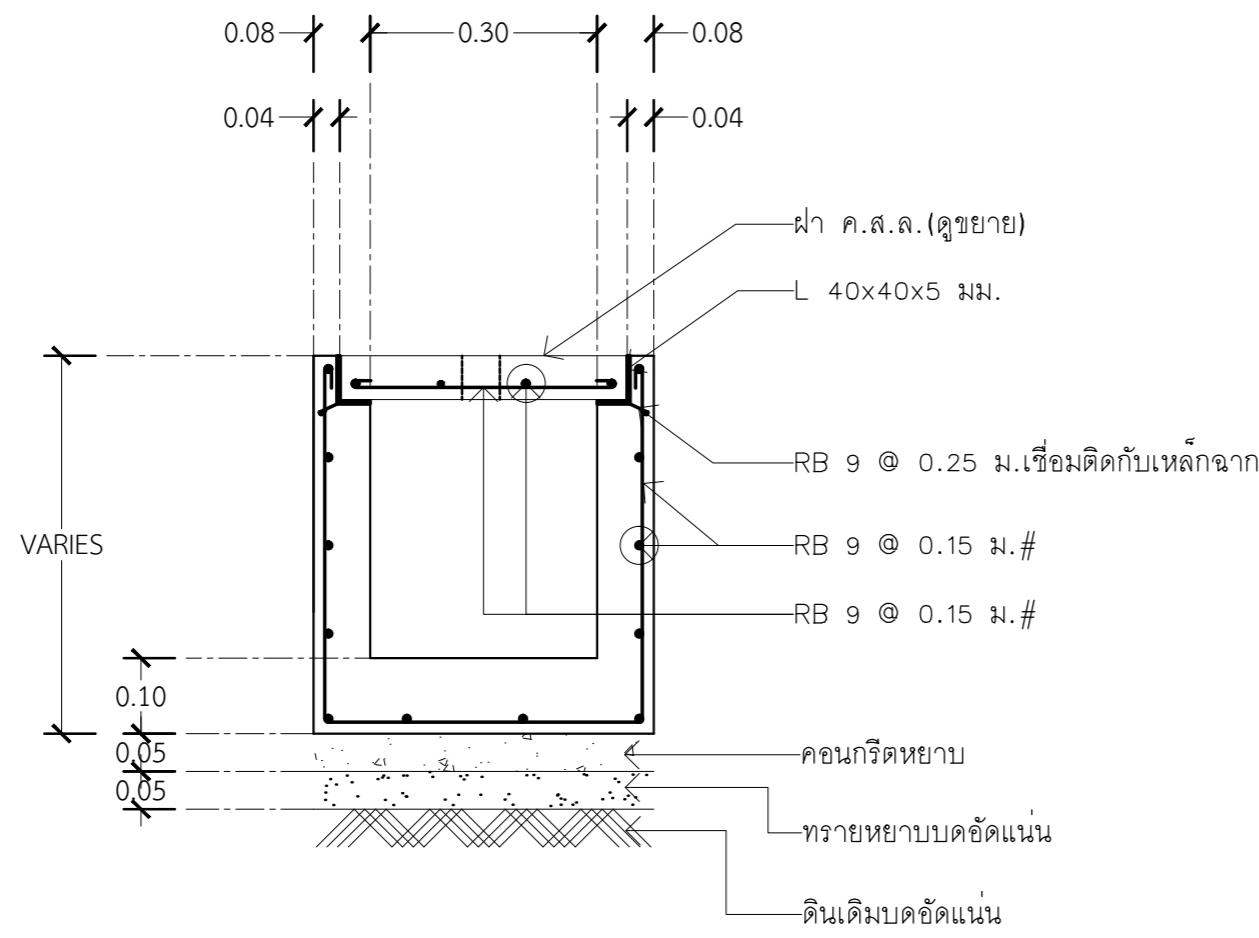
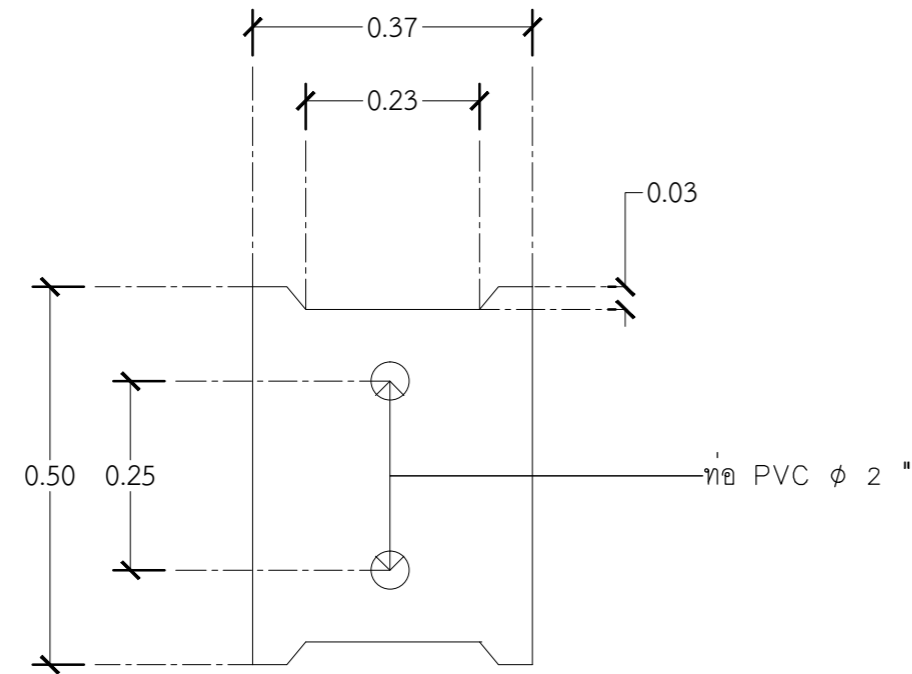
ทนายความ.บ.น.41  
 น.ท.  
 (ทัฬหี กลับพิช)

รอง ผบ.บ.น.41  
 น.อ.  
 (จตุรงค์ รักสุภาพ)

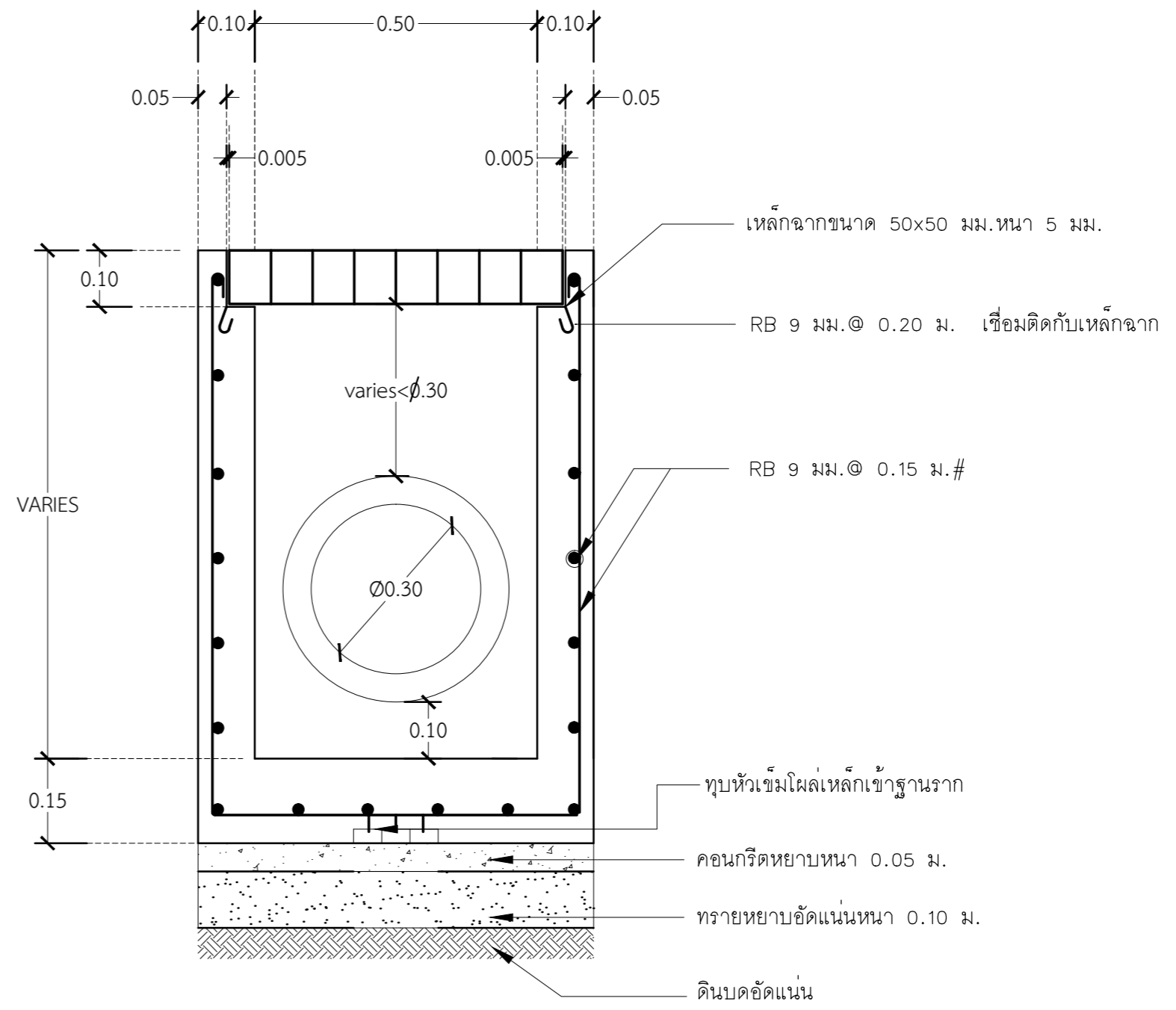
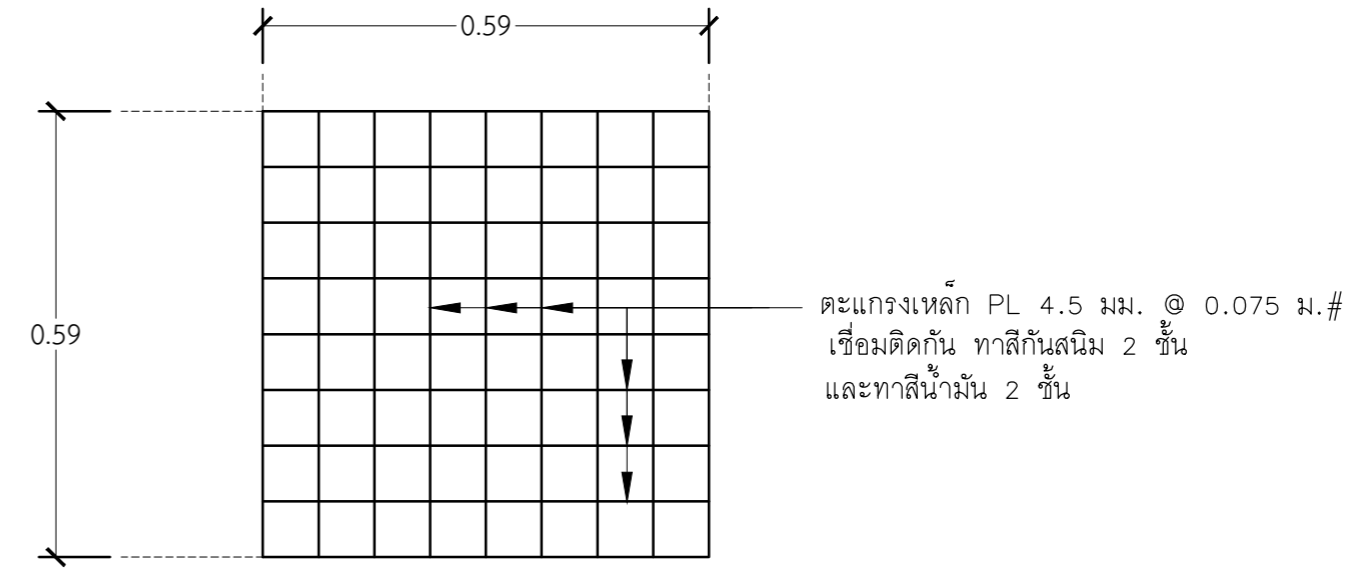
ผบ.บ.น.41  
 น.อ.  
 (ประธ จินะวัฒน์)

แบบแสดง  
 แบบขยายบ่อพัก, รางระบายน้ำ ค.ส.ล.

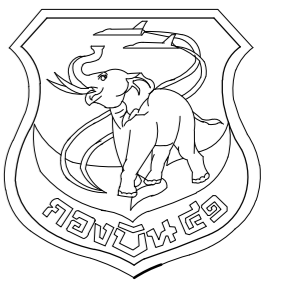
แบบเลขที่  
 680005 CE 3/4  
 ว.ด.ป. 18 / 10 / 67  
 แผ่นที่ 38  
 จำนวน 57



แบบขยายวางระบายนํ้า ขนาด 0.30 ม. (ฝาคอนกรีต)  
 มาตรฐาน 1:10



แบบขยายบ่อพัก ค.ส.ล.ขนาด 0.50 ม. ฝาคะแรงเหล็ก  
 มาตรฐาน 1:10



แผนกช่างโยธา กองบิน 41

แบบ  
 สร้างบ้านแถวพักอาศัย นายทหารชั้นประทวน  
 ขนาด 8 ครอบครั้ว พร้อมระบบสาธารณูปโภค  
 จำนวน 1 หลัง ที่ กองบิน 41 จำนวน 1 งาน

สถานที่ก่อสร้าง  
 กองบิน 41  
 (จ.เชียงใหม่)

สำรวจ  
 พ.อ.พงษ์ฤทธิ์ อยู่อินทร์  
 พ.อ.พงศ์สิทธิ์ วงศ์บุญตัน  
 จ.อนฤทธิ์ วงศ์ปิ่น

เขียนแบบ  
 สำนักแบบกรมช่างโยธาทหารอากาศ

วิศวกรโครงสร้าง

พ.อ.อ.  
 (พงษ์ฤทธิ์ อยู่อินทร์ ทย.47802)

หน่วยผู้ใช้งาน  
 น.ท.  
 (ทัฬหี กลับพิช)

หน.ผช.บ.น.41  
 น.ท.  
 (ทัฬหี กลับพิช)

รอง ผ.บ.น.41  
 น.อ.  
 (จตุรงค์ รักสุภาพ)

ผ.บ.น.41  
 น.อ.  
 (ปรธรร จินะวัฒน์)

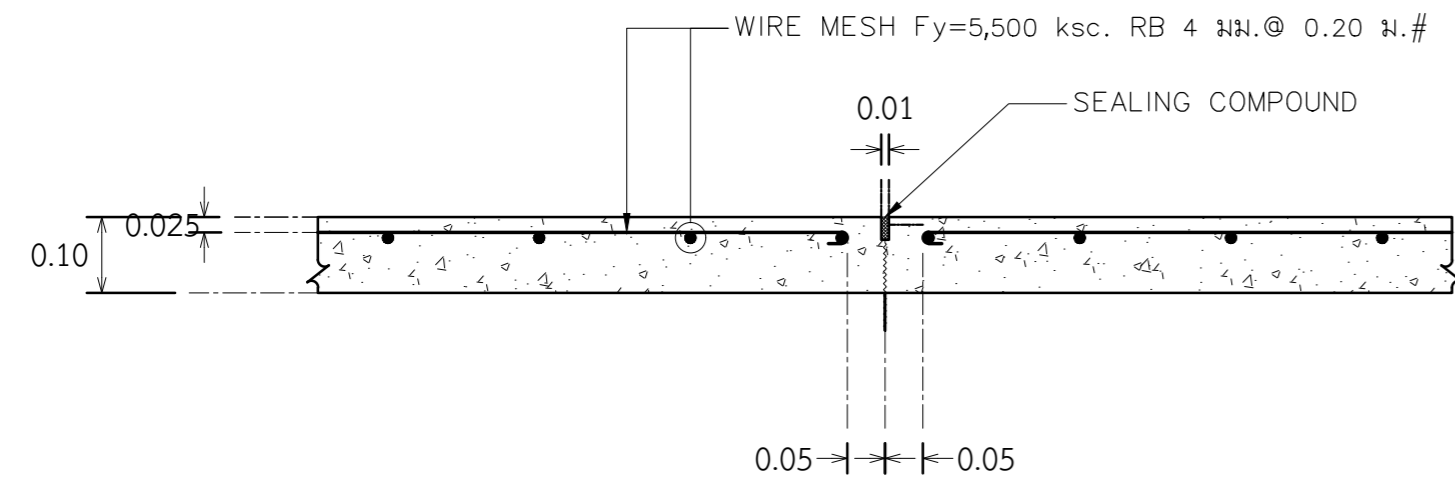
แบบแสดง  
 แบบขยายลาน ค.ส.ล. หน้า 0.10 ม.  
 พร้อมชั้นฐาน

แบบเลขที่  
 680005 CE 4/4

ว.ด.ป. 18 / 10 / 67

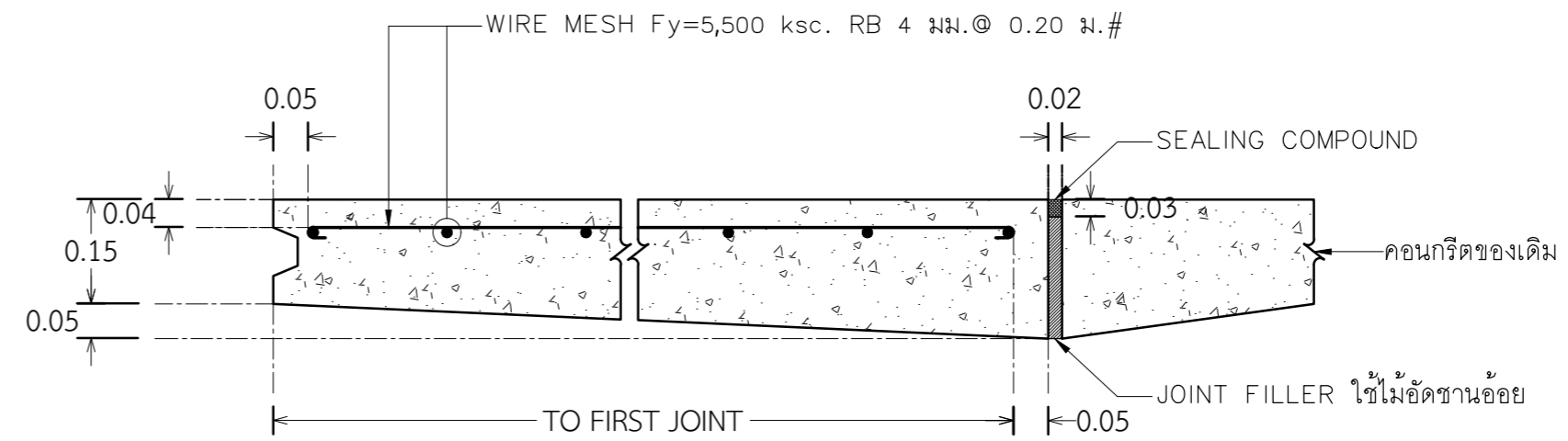
แผ่นที่ 39

จำนวน 57



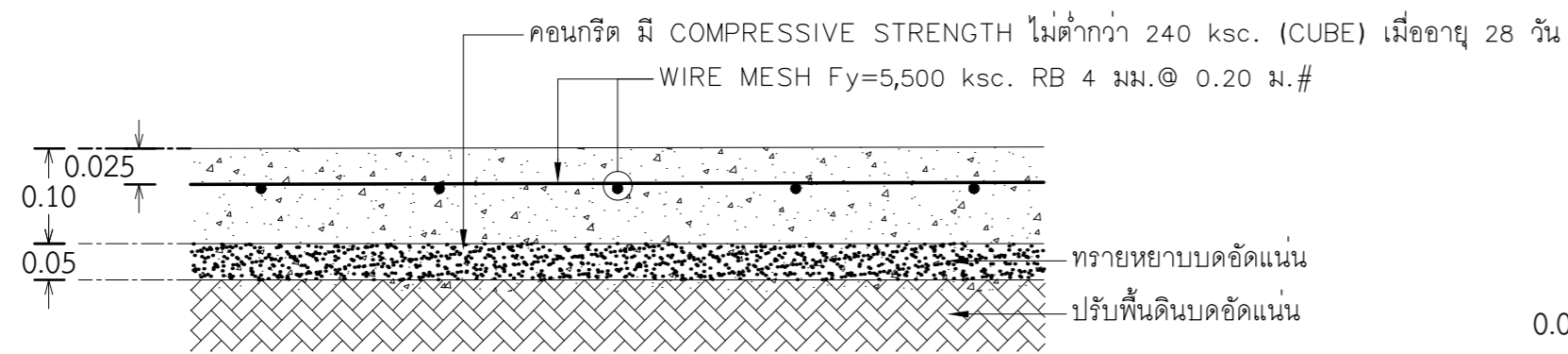
ⓧ TRANSVERSE CONTRACTION JOINT

มาตราส่วน 1:15



ⓧ THICKENED EDGE JOINT

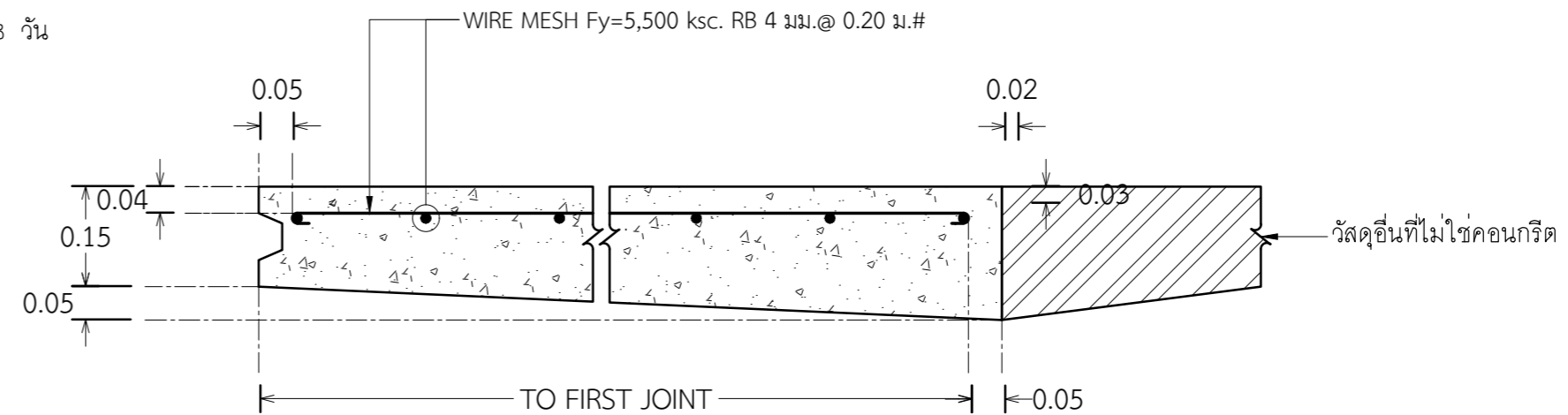
มาตราส่วน 1:15



แบบขยายลาน ค.ส.ล. หน้า 0.10 ม. พร้อมชั้นฐาน

มาตราส่วน

1:10



ⓧ THICKENED EDGE JOINT

มาตราส่วน 1:15

แบบขยายลาน ค.ส.ล. หน้า 0.10 ม. พร้อมชั้นฐาน

มาตราส่วน

1:10

# รายการประกอบแบบไฟฟ้า

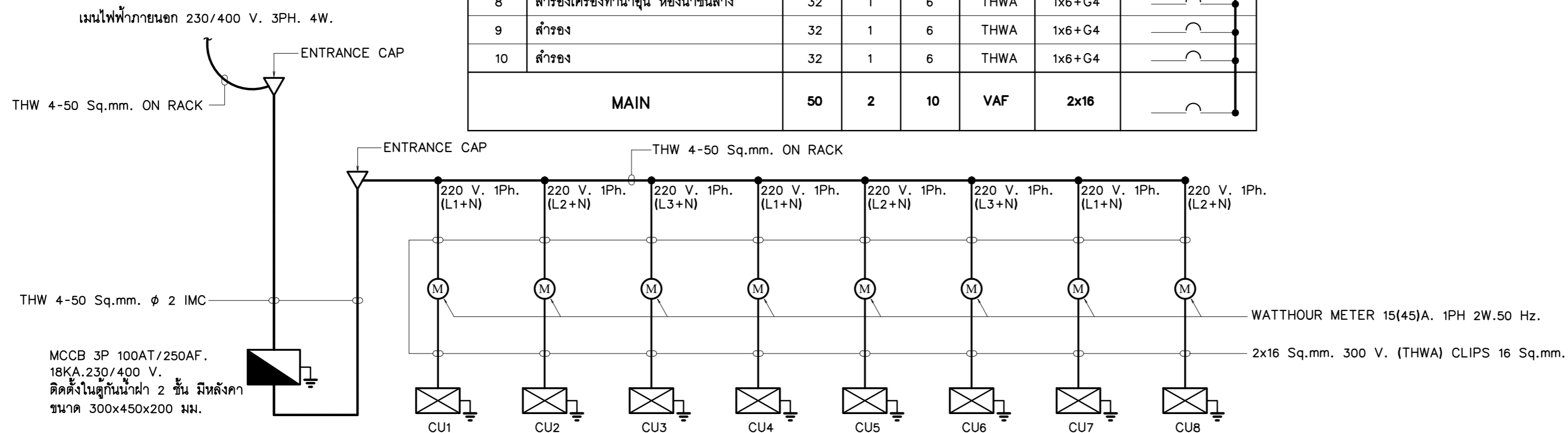
สัญลักษณ์	รายละเอียด
○	ชุดโคมไฟเพดาน กลม ขอบขาว กระจกใส ชนิด ติดลอย ขนาด 14 นิ้ว พร้อมหลอดไฟ LED กลม B234 ขนาด 17 - 24 W แสง Daylight
⊕	ชุดโคมไฟ DOWN LIGHT แบบฝังฝ้าเพดาน ขนาด $\phi$ ไม่น้อยกว่า 140 มม. หลอด LED E27 ขนาดไม่เกิน 13 W. ตาม รายการเฉพาะงานมาตรฐาน ชย.ทอ. พ.ศ. 2566 ข้อ 6.7
⊙	ชุดโคมไฟ DOWN LIGHT แบบติดลอย IP67 ขนาด $\phi$ ไม่น้อยกว่า 140 มม. หลอด LED E27 ขนาดไม่เกิน 13 W. ตาม รายการเฉพาะงานมาตรฐาน ชย.ทอ. พ.ศ. 2566 ข้อ 6.7
□	ชุดโคมไฟติดผนัง ขนาดไม่เกิน 13 W. ตาม รายการเฉพาะงานมาตรฐาน ชย.ทอ. พ.ศ. 2566 ข้อ 6.11
⊕	สวิตช์ไฟฟ้า ทางเดียว แบบฝังผลิตภัณฑ์ มอก. 824-2531
⊕	สวิตช์ไฟฟ้า สามทาง แบบฝังผลิตภัณฑ์ มอก. 824-2531 หรือ IEC 60669
⊕	เต้ารับไฟฟ้า ชนิดคู่ 3 ขา แบบฝังผลิตภัณฑ์ IEC 60884
⊕	เต้ารับโทรทัศน์ ( CO-AXIAL OUTLET ) 75 โอห์ม
---	สายไฟฟ้าทองแดง ชนิด THWA โดยร้อยสายไฟฟ้าในท่อ PVC ฝังในผนังอาคารทั้งหมด
CU1-8	CONSUMER UNIT ขนาด 10 วงจร 1 Ph. 2 W. WITH GROUND MAIN CIRCUIT BREAKER 2P ขนาด 50 A. 10 kA. ที่ 240/415 V. ผลิตภัณฑ์ตามมาตรฐาน IEC 60898
⊕	SAFETY BREAKER 2 POLE 30 A 220 V. 1.5 kA. พร้อมกล่องและแผงยึด

## หมายเหตุ

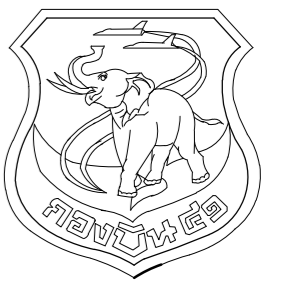
- รายการอุปกรณ์ต่อไปนี้ให้ปฏิบัติตาม รายการเฉพาะงานมาตรฐาน ชย.ทอ. พ.ศ. 2566
  - โคม DOWN LIGHT (DW-01) ข้อ 6.7
  - สวิตช์ไฟฟ้า และ เต้ารับไฟฟ้า ข้อ 7.1
  - สายไฟฟ้าทองแดง ชนิด IEC 01 ข้อ 4.3
  - สายไฟฟ้า ชนิด THWA ข้อ 4.2
  - ท่อร้อยสายไฟฟ้า ชนิด PVC
- รายการอุปกรณ์ต่อไปนี้ให้ปฏิบัติตาม รายการเฉพาะงานวิศวกรรมไฟฟ้า
  - CONSUMER UNIT บทที่ 2 แผงสวิตช์ย่อย
  - MAIN CIRCUIT BREAKER บทที่ 2 แผงสวิตช์ย่อย
  - ชุดโคมไฟถนนแอลอีดี ขนาดไม่เกิน 120 W. บทที่ 3 ระบบไฟฟ้าแสงสว่าง
- การรับประกันอุปกรณ์และการรับประกันการติดตั้งอุปกรณ์ ให้ปฏิบัติตาม "ข้อกำหนดการรับประกันคุณภาพและการรับประกันด้านงานระบบ" ตาม รายการเฉพาะงานมาตรฐาน ชย.ทอ. พ.ศ.2566

## แบบขยาย CONSUMER UNIT "CU1 - CU8"

CKT. NO	รายละเอียด	CIRCUIT BREAKER			CONDUCTOR		DIAGRAM 220 V. 1PH. 2 W.
		AT.	POLE.	KA.	TYPE	SIZE	
1	ไฟฟ้าแสงสว่าง ชั้นบน	16	1	6	THWA	1x2.5	
2	ไฟฟ้าแสงสว่าง ชั้นล่าง	16	1	6	THWA	1x2.5	
3	เต้ารับไฟฟ้า ชั้นบน	16	1	6	THWA	1x4 + G2.5	
4	เต้ารับไฟฟ้า ชั้นล่าง	16	1	6	THWA	1x4 + G2.5	
5	สำรองเครื่องปรับอากาศ ห้องนอน1	32	1	6	THWA	1x6 + G4	
6	สำรองเครื่องปรับอากาศ ห้องนอน2	32	1	6	THWA	1x6 + G4	
7	สำรองเครื่องปรับอากาศ ห้องนอน3	32	1	6	THWA	1x6 + G4	
8	สำรองเครื่องทำน้ำอุ่น ห้องน้ำชั้นล่าง	32	1	6	THWA	1x6 + G4	
9	สำรอง	32	1	6	THWA	1x6 + G4	
10	สำรอง	32	1	6	THWA	1x6 + G4	
MAIN		50	2	10	VAF	2x16	



## SINGLE LINE DIAGRAM



แผนกช่างโยธา กองบิน 41

แบบ  
 สร้างบ้านแถวพักอาศัย นายทหารชั้นประทวน  
 ขนาด 8 ครอบครั้ว พร้อมระบบสาธารณูปโภค  
 จำนวน 1 หลัง ที่ กองบิน 41 จำนวน 1 งาน

สถานที่ก่อสร้าง  
 กองบิน 41  
 (จ.เชียงใหม่)

สำรวจ  
 พ.อ.พงษ์ฤทธิ์ อยู่นินทร์  
 พ.อ.พงศ์สิทธิ์ วงศ์บุญตัน  
 จ.อ.ฤทธิ์ วงศ์ปิ่น

เขียนแบบ  
 สำนักแบบกรมช่างโยธาทหารอากาศ

วิศวกรโครงสร้าง  
 พ.อ.อ.

( พงษ์ฤทธิ์ อยู่นินทร์ ทย.47802 )

หน่วยปฏิบัติงาน

น.ท.  
 ( ท้าโท กลับพิช )

ทน.ศชย.บ.น.41

น.ท.  
 ( ท้าโท กลับพิช )

รอง ผบ.บ.น.41

น.อ.  
 ( จตุรงค์ รักสุภาพ )

ผบ.บ.น.41

น.อ.  
 ( ประธ จินะวัฒน์ )

แบบแสดง

รายการประกอบแบบไฟฟ้า  
 ตารางโหลดไฟฟ้า

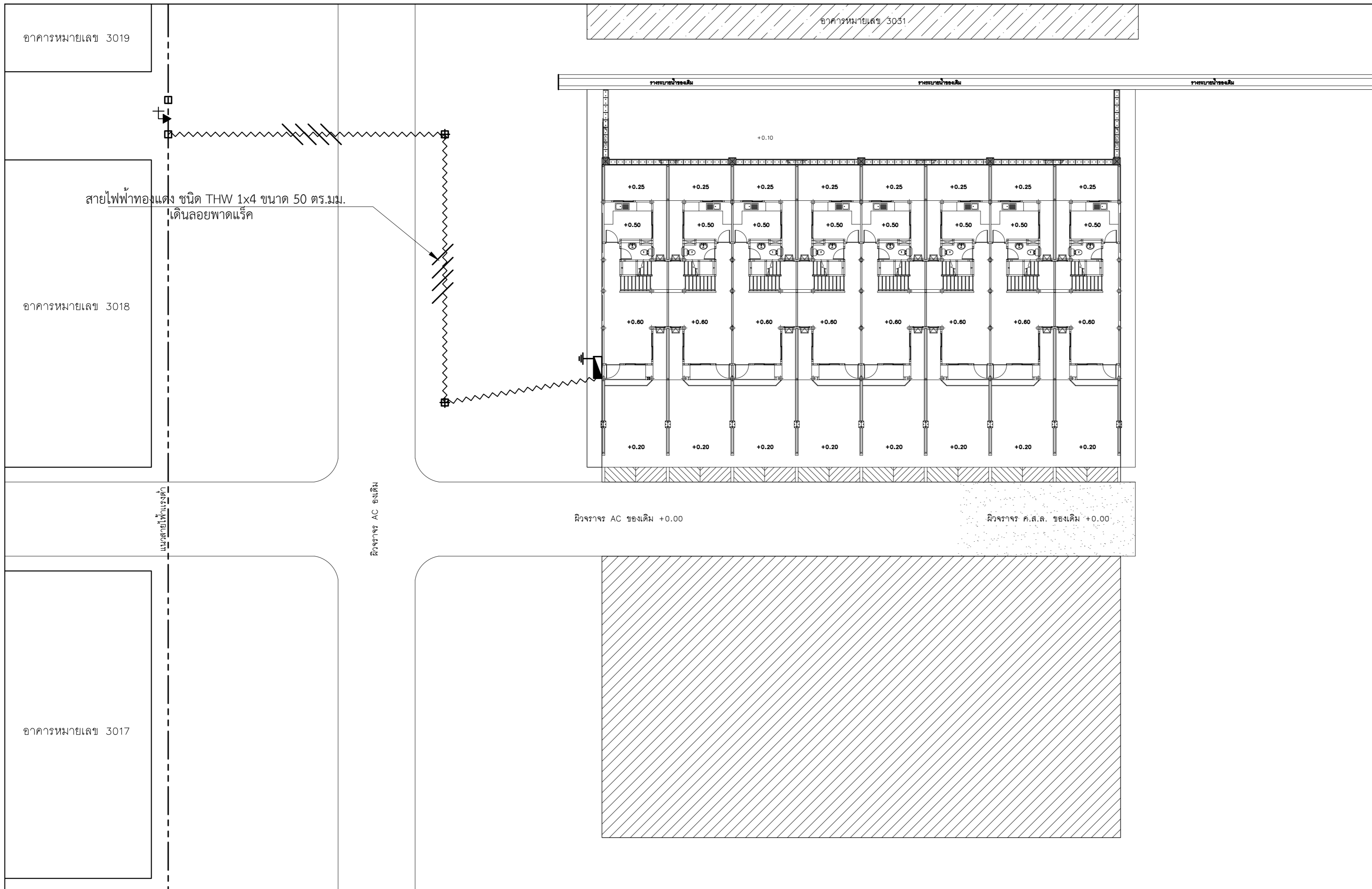
แบบเลขที่

680005 EE 1/6

ว.ด.ป. 18 / 10 / 67

แผ่นที่ 40

จำนวน 57



สัญลักษณ์	รายละเอียด
	หม้อแปลงไฟฟ้าของเดิม
	สายไฟฟ้าทองแดง ชนิด TWA. 1x4 ขนาด 50 ตร.มม. เดินลอยพาดแนรีค สูงจากพื้นไม่น้อยกว่า 5.50 ม.
	เสาคอนกรีต สูงขนาด 9 เมตร ความต้านทานโมเมนต์ใช้งานไม่น้อยกว่า 2,500 กก.ม.
	เสาคอนกรีตของเดิม
	ระบบสายดิน
	MCCB 3P 100AT/250AF. 18KA.230/400 V. ติดตั้งในตู้กันน้ำฝา 2 ชั้น มีสลิงคา ขนาด 300x450x200 มม.

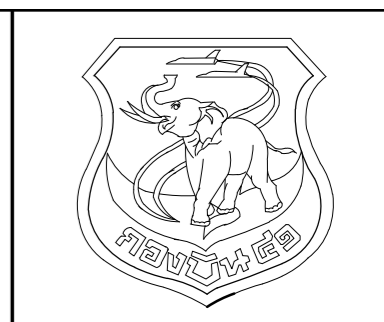
\*\*\*\*\*หมายเหตุ : ตำแหน่ง , ขนาด , ระยะ ของอุปกรณ์ระบบไฟฟ้า สามารถเปลี่ยนแปลงได้ตามความเหมาะสม

อาคารหมายเลข 3019

อาคารหมายเลข 3018

อาคารหมายเลข 3017

อาคารหมายเลข 3016



แผนผังข่างโยธา กงปบ 41

แบบ

สร้างบ้านแถวพักอาศัย นายทหารชั้นประทวน ขนาด 8 ครอบครัวย พร้อมระบบสาธารณูปโภค จำนวน 1 หลัง ที่ กงปบ 41 จำนวน 1 งาน

สถานที่ก่อสร้าง

กงปบ 41 (จ.เชียงใหม่)

สำรวจ

พ.อ.พงษ์ฤทธิ์ อู่อินทร์  
พ.อ.พงศ์สิทธิ์ วงศ์บุญตัน  
จ.อนฤทธิ์ วงศ์ปิ่น

เขียนแบบ

สำเนาแบบกรมช่างโยธาทหารอากาศ

วิศวกรโครงสร้าง

พ.อ.อ.

( พงษ์ฤทธิ์ อู่อินทร์ ทย.47802 )

หน.หน่วย ผู้ใช้งาน

น.ท.

( ท้าไท กลับพิช )

หน.ผชย.บ.น.41

น.ท.

( ท้าไท กลับพิช )

รอง ผบ.บ.น.41

น.อ.

( จตุรงค์ รักสุภาพ )

ผบ.บ.น.41

น.อ.

( ประธ จินะวัฒน์ )

แบบแสดง

ผังงานระบบไฟฟ้าภายนอก

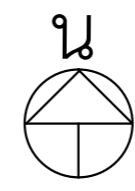
แบบเลขที่

680005 EE 2/6

ว.ต.ป. 18 / 10 / 67

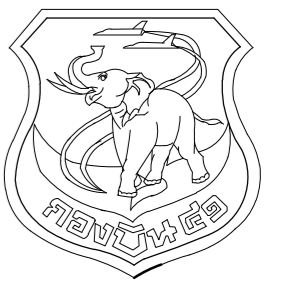
แผ่นที่ 41

จำนวน 57



ผังงานระบบไฟฟ้าภายนอก

มาตราส่วน 1 : 200



แผนผังช่างโยธา กองบิน 41

แบบ  
 สร้างบ้านแถวพักอาศัย นายทหารชั้นประทวน  
 ขนาด 8 ครอบครัว พร้อมระบบสาธารณูปโภค  
 จำนวน 1 หลัง ที่ กองบิน 41 จำนวน 1 งาน

สถานที่ก่อสร้าง  
 กองบิน 41  
 (จ.เชียงใหม่)

สำรวจ  
 พ.อ.พงษ์ฤทธิ์ อยู่นินทร์  
 พ.อ.พงศ์สิทธิ์ วงศ์บุญตัน  
 จ.อนฤทธิ์ วงศ์ปิ่น

เขียนแบบ  
 สำนักแบบกรมช่างโยธาทหารอากาศ

วิศวกรโครงสร้าง  
 พ.อ.อ.  
 ( พงษ์ฤทธิ์ อยู่นินทร์ ทย.47802 )

ทนายผู้ใช้งาน  
 น.ท.  
 ( ท้าไท กลั้วพิช )

ทนาย.บ.บ.น.41  
 น.ท.  
 ( ท้าไท กลั้วพิช )

รอง ผบ.บ.น.41  
 น.อ.  
 ( จตุรงค์ รักสุภาพ )

ผบ.บ.น.41  
 น.อ.  
 ( ประธ จินะวัฒน์ )

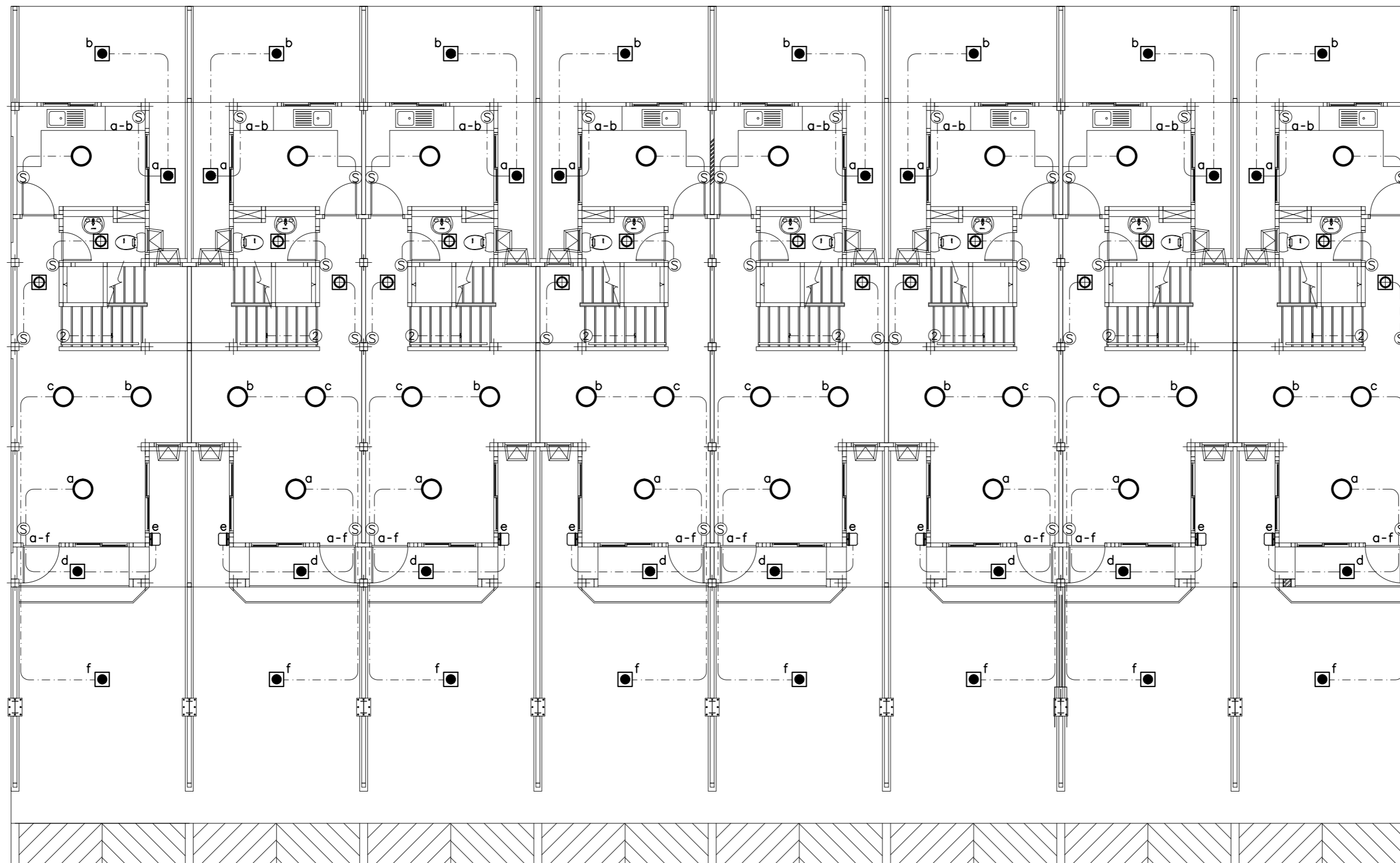
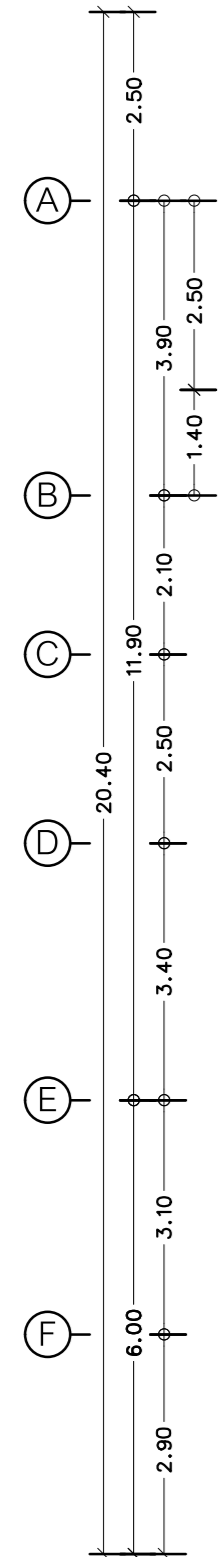
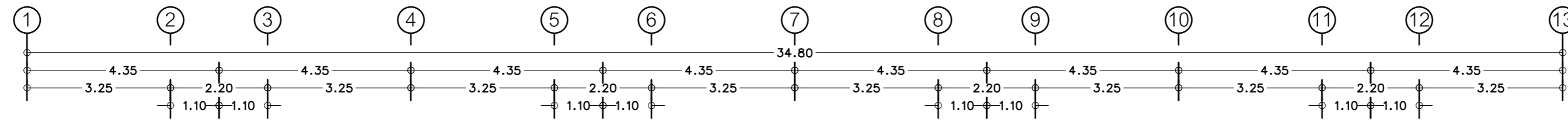
แบบแสดง  
 แปลนไฟฟ้าแสงสว่าง ชั้น 1

แบบเลขที่  
 680005 EE 3/6

ว.ด.ป. 18 / 10 / 67

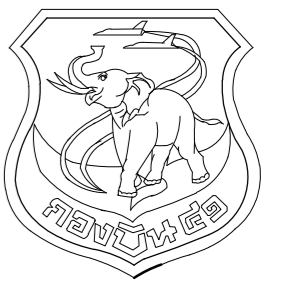
แผ่นที่ 42

จำนวน 57



แปลนไฟฟ้าแสงสว่าง ชั้น 1  
 มาตราส่วน 1 : 100





แผนผังโยธา กงปิ่น 41

แบบ

สร้างบ้านแถวพักอาศัย นายทหารชั้นประทวน  
ขนาด 8 ครอบครัว พร้อมระบบสาธารณูปโภค  
จำนวน 1 หลัง ที่ กงปิ่น 41 จำนวน 1 งาน

สถานที่ก่อสร้าง

กงปิ่น 41  
(จ.เชียงใหม่)

สำรวจ

พ.อ.พงษ์ฤทธิ์ อยู่อินทร์  
พ.อ.พงศ์สิทธิ์ วงศ์บุญตัน  
จ.อนฤทธิ์ วงศ์ปิ่น

เขียนแบบ

สำเนาแบบกรมช่างโยธาทหารอากาศ

วิศวกรโครงสร้าง

พ.อ.อ.

( พงษ์ฤทธิ์ อยู่อินทร์ ทย.47802 )

หน่วยผู้ใช้งาน

น.ท.

( ท้าโท กลับพิชัย )

หน.ศษย.บ.น.41

น.ท.

( ท้าโท กลับพิชัย )

รอง ผ.บ.น.41

น.อ.

( จตุรงค์ รักสุภาพ )

ผ.บ.น.41

น.อ.

( ประธ จินะวัฒน์ )

แบบแสดง

แปลนไฟฟ้าแสงสว่าง ชั้น 2

แบบเลขที่

680005 EE 4/6

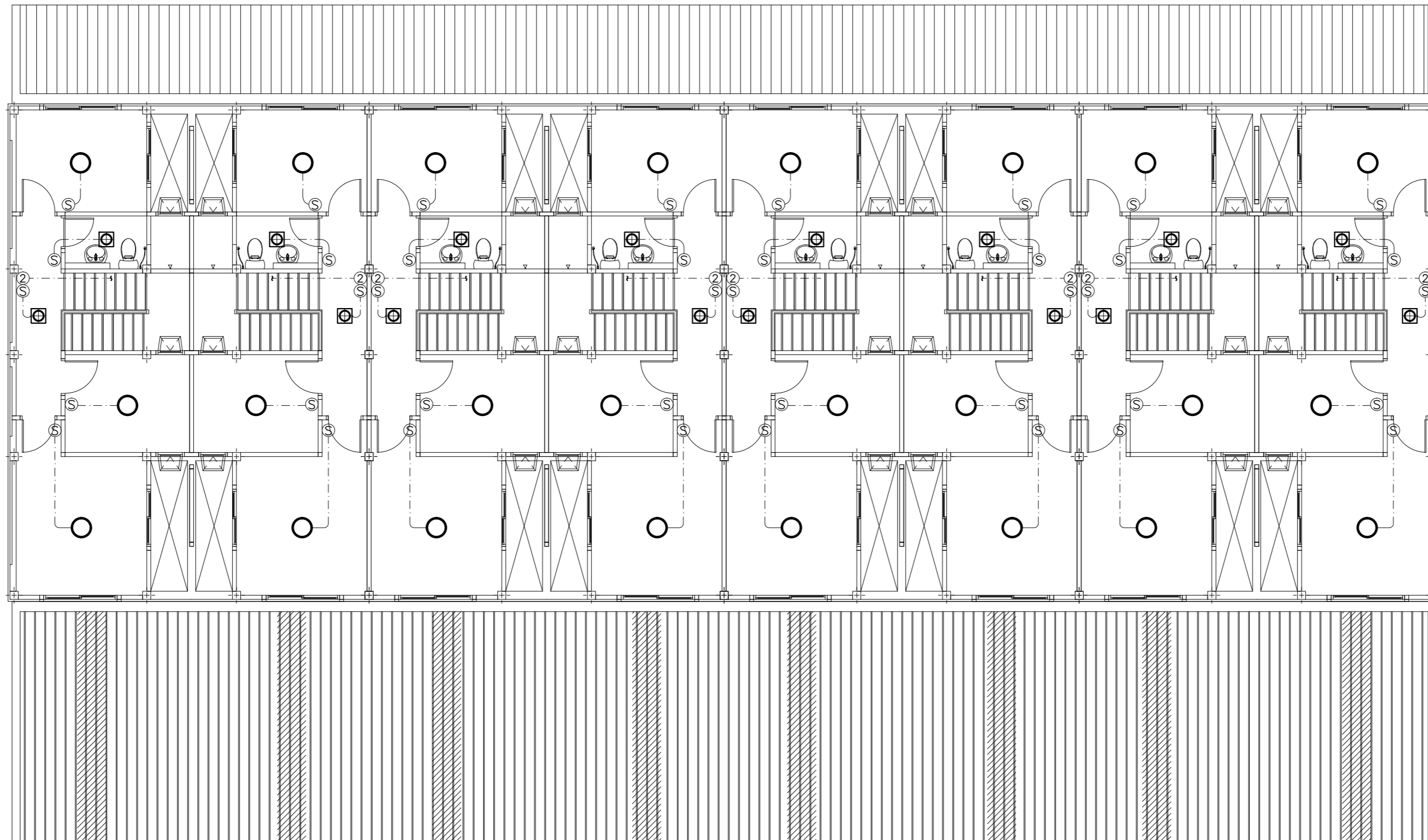
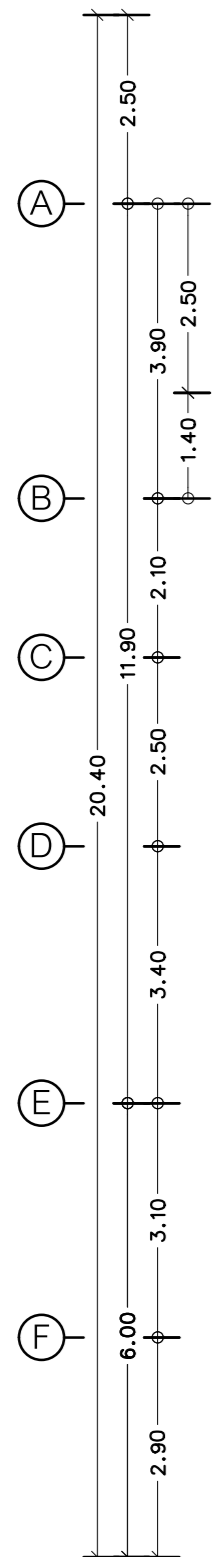
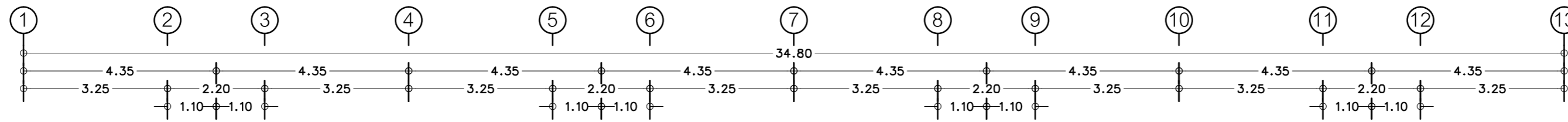
ว.ด.ป. 18 / 10 / 67

แผ่นที่

43

จำนวน

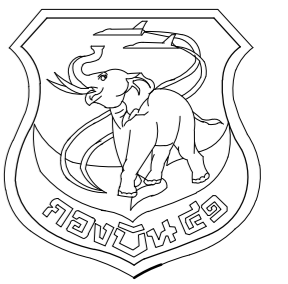
57



แปลนไฟฟ้าแสงสว่าง ชั้น 2  
มาตราส่วน 1 : 100







แผนผังขำงโยธา กองบิน 41

แบบ  
สร้างบ้านแถวพักอาศัย นายทหารชั้นประทวน  
ขนาด 8 ครอบครัว พร้อมระบบสาธารณูปโภค  
จำนวน 1 หลัง ที่ กองบิน 41 จำนวน 1 งาน

สถานที่ก่อสร้าง

กองบิน 41  
(จ.เชียงใหม่)

สำรวจ

พ.อ.พงษ์ฤทธิ์ อยู่อินทร์  
พ.อ.พงศ์สิทธิ์ วงศ์บุญตัน  
จ.อนฤทธิ์ วงศ์ปิ่น

เขียนแบบ

สำเนาแบบกรมช่างโยธาทหารอากาศ

วิศวกรโครงสร้าง

พ.อ.อ.

( พงษ์ฤทธิ์ อยู่อินทร์ อย.47802 )

หน.หน่วย ผู้ใช้งาน

น.ท.

( ท้าโท กลับพิช )

หน.ศชย.บ.น.41

น.ท.

( ท้าโท กลับพิช )

รอง ผบ.บ.น.41

น.อ.

( จตุรงค์ รักสุภาพ )

ผบ.บ.น.41

น.อ.

( ประธ จินะวัฒน์ )

แบบแสดง

แปลนเด้ารับไฟฟ้า ชั้น 1

แบบเลขที่

680005 EE 5/6

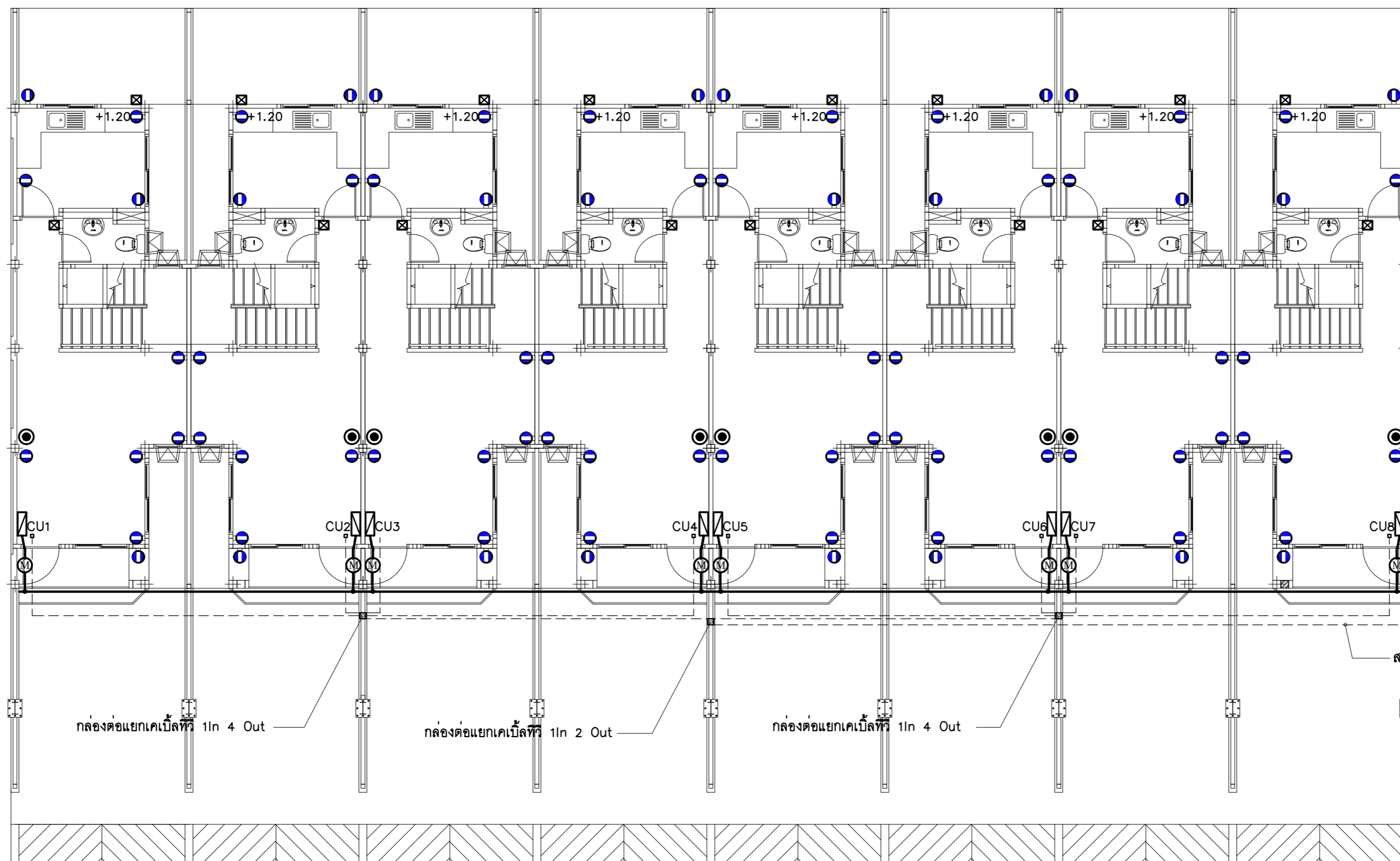
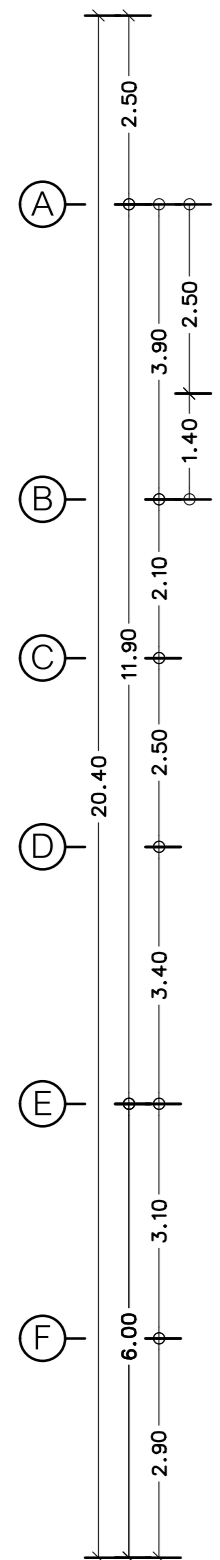
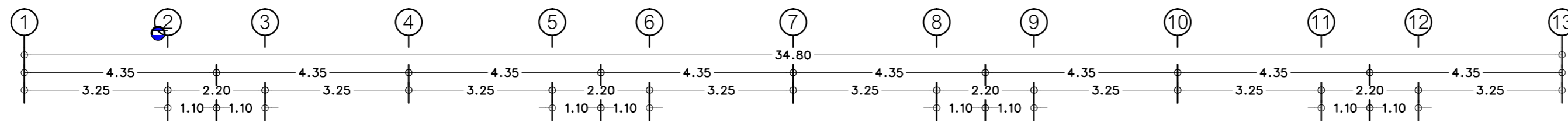
ว.ด.ป. 18 / 10 / 67

แผ่นที่

44

จำนวน

57



MCCB 3P 100AT/250AF.  
18KA, 230/400 V.  
ติดตั้งในตู้กันน้ำฝา 2 ชั้น มีหลังคา  
ขนาด 300x450x200 มม.

เชื่อมกับเมนภายนอกที่เสาไฟฟ้า  
THW 4-50 Sq.mm.

เชื่อมกับเมนระบบเคเบิล TV ที่เสาไฟฟ้า

สายอากาศทีวี RG-6/U

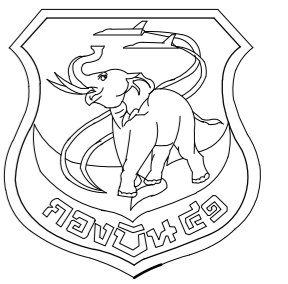
กล่องต่อแยกเคเบิลทีวี 1In 4 Out

กล่องต่อแยกเคเบิลทีวี 1In 2 Out

กล่องต่อแยกเคเบิลทีวี 1In 4 Out

แปลนเด้ารับไฟฟ้า ชั้น 1  
มาตราส่วน 1 : 100





แผนช่างโยธา กองบิน 41

แบบ  
สร้างบ้านแถวพักอาศัย นายทหารชั้นประทวน  
ขนาด 8 ครอบครัว พร้อมระบบสาธารณูปโภค  
จำนวน 1 หลัง ที่ กองบิน 41 จำนวน 1 งาน

สถานที่ก่อสร้าง

กองบิน 41  
(จ.เชียงใหม่)

สำรวจ

พ.อ.พงษ์ฤทธิ์ อยู่อินทร์  
พ.อ.พงศ์สิทธิ์ วงศ์บุญตัน  
จ.อนฤทธิ์ วงศ์ปิ่น

เขียนแบบ

สำเนาแบบกรมช่างโยธาทหารอากาศ

วิศวกรโครงสร้าง

พ.อ.อ.

( พงษ์ฤทธิ์ อยู่อินทร์ ทย.47802 )

ทนายความ ผู้ใช้งาน

น.ท.

( ท้าไท กลับพิช )

ทนาย.บ.น.41

น.ท.

( ท้าไท กลับพิช )

รอง ผบ.บ.น.41

น.อ.

( จตุรงค์ รักสุภาพ )

ผบ.บ.น.41

น.อ.

( ประธ จินะวัฒน์ )

แบบแสดง

แปลนเด้ารับไฟฟ้า ชั้น 2

แบบเลขที่

680005 EE 6/6

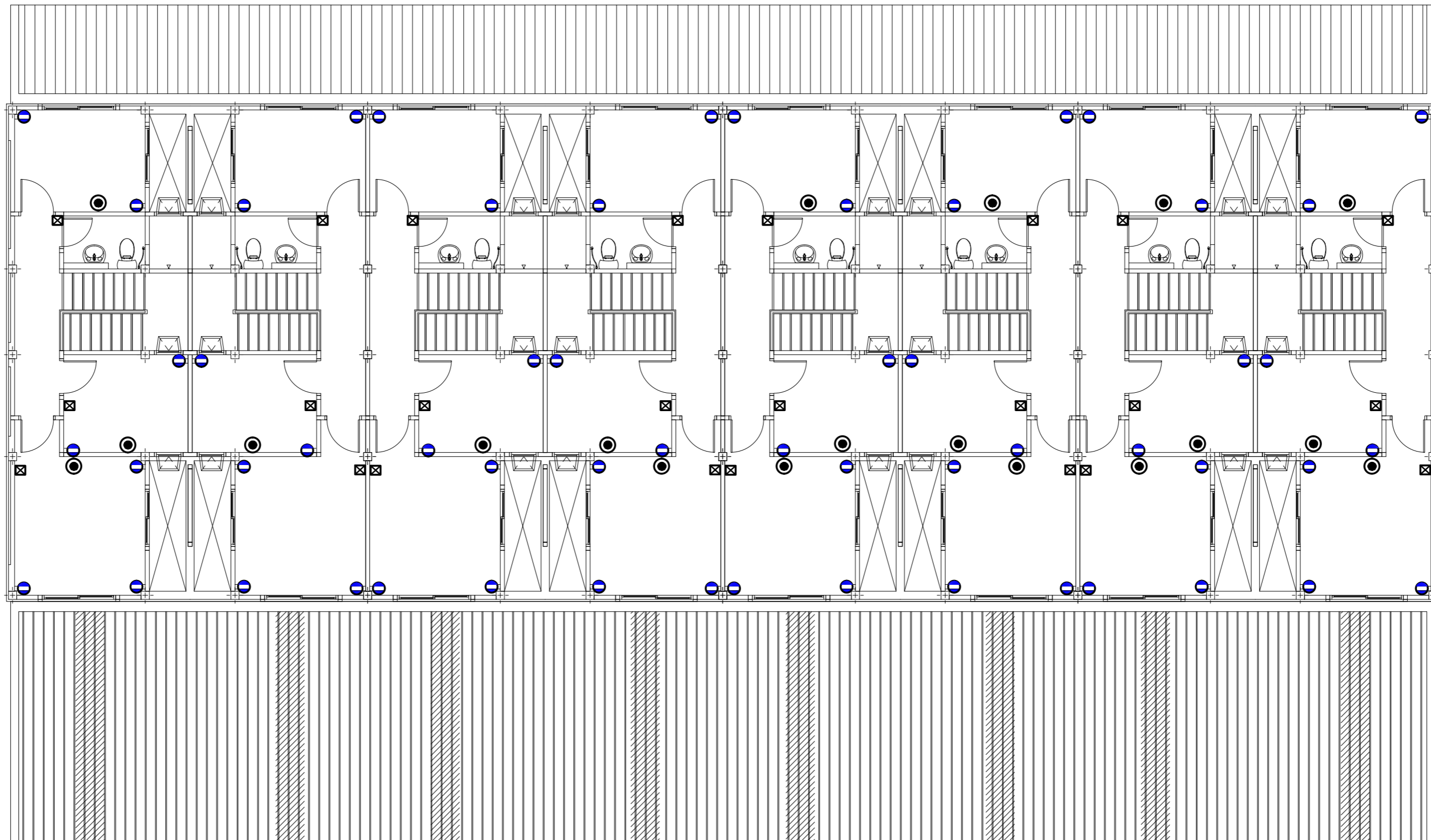
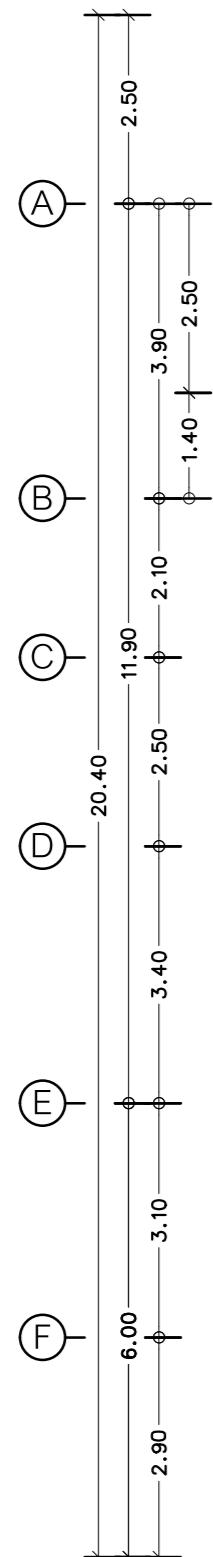
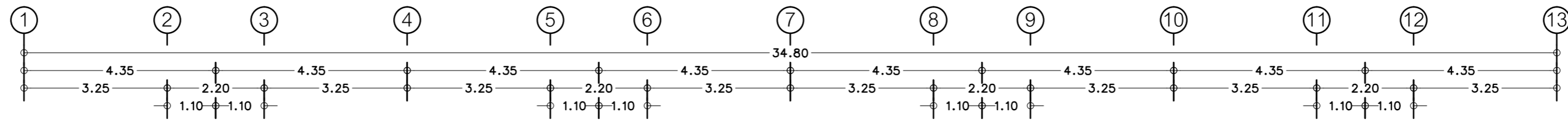
ว.ด.ป. 18 / 10 / 67

แผ่นที่

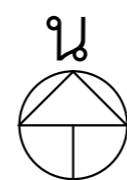
45

จำนวน

57



แปลนเด้ารับไฟฟ้า ชั้น 2  
มาตราส่วน 1 : 100





แผนกช่างโยธา กองบิน 41

แบบ  
 สร้างบ้านแถวพักอาศัย นายทหารชั้นประทวน  
 ขนาด 8 ครอบครัวย พร้อมระบบสาธารณูปโภค  
 จำนวน 1 หลัง ที่ กองบิน 41 จำนวน 1 งาน

สถานที่ก่อสร้าง  
 กองบิน 41  
 (จ.เชียงใหม่)

สำรวจ  
 พ.อ.พงษ์ฤทธิ์ อยู่อินทร์  
 พ.อ.พงศ์สิทธิ์ วงศ์บุญตัน  
 จ.อนฤทธิ์ วงศ์ปิ่น

เขียนแบบ

สำเนาแบบกรมช่างโยธาทหารอากาศ

วิศวกรโครงสร้าง

พ.อ.อ.  
 ( พงษ์ฤทธิ์ อยู่อินทร์ ทย.47802 )

ทนายช่วย ผู้ใช้งาน

น.ท.  
 ( ท้าโท กลับพิช )

ทน.ศษย.บ.บ.41  
 น.ท.  
 ( ท้าโท กลับพิช )

รอง ผบ.บ.บ.41  
 น.อ.  
 ( จตุรงค์ รักสุภาพ )

ผบ.บ.บ.41  
 น.อ.  
 ( ประธ จินะวัฒน์ )

แบบแสดง

รายการประกอบแบบ  
 ระบบประปา สุขาภิบาล

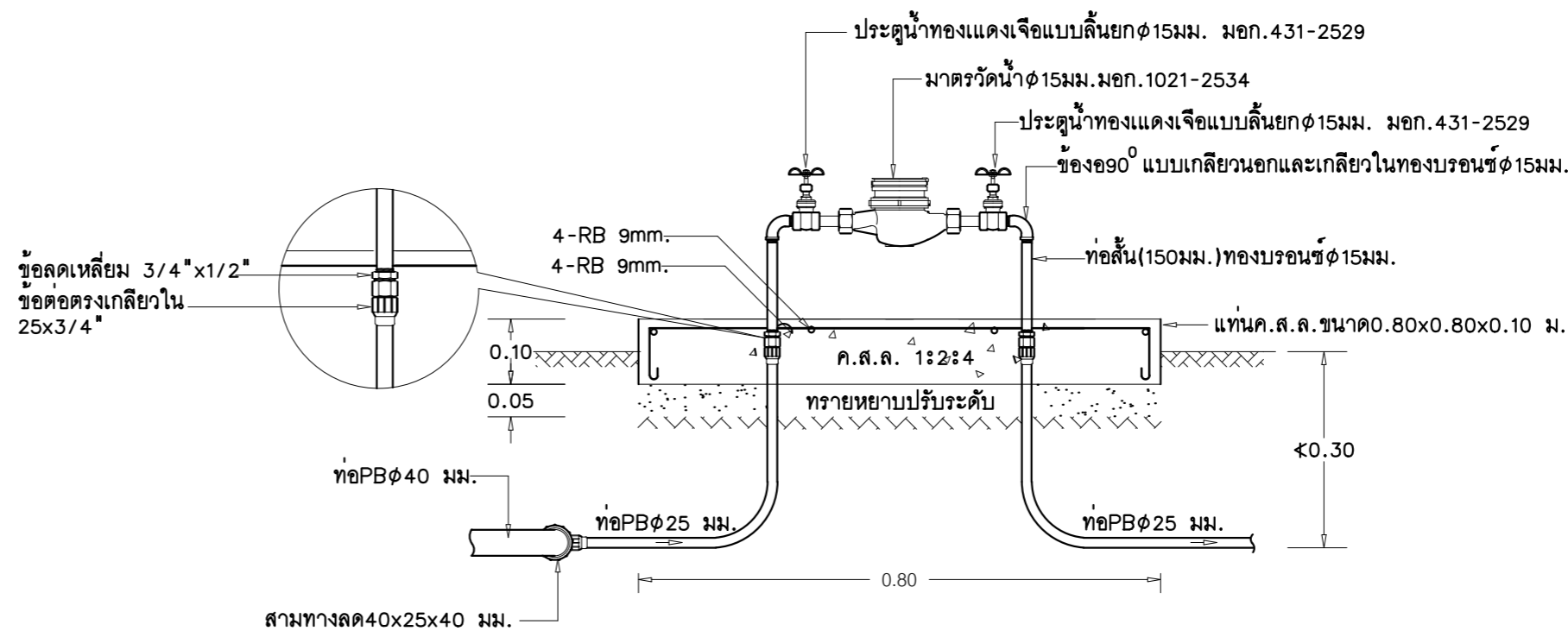
แบบเลขที่  
 680005 SN 1 / 9  
 ว.ด.ป. 18 / 10 / 67

แผ่นที่ 46  
 จำนวน 57

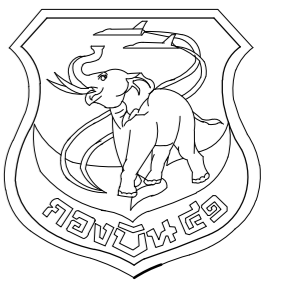
สารบัญแบบ	
670013 SN 1 / 9	สารบัญแบบ ,สัญลักษณ์มาตรฐาน ,รายการประกอบแบบระบบประปาและ สุขาภิบาล ,การติดตั้งมาตรวัดน้ำตึกแถว 8 ครอบครัวย ขนาด $\phi$ 15 mm.
670013 SN 2 / 9	แปลนระบบประปาชั้นล่าง
670013 SN 3 / 9	แปลนระบบสุขาภิบาล ชั้นล่าง
670013 SN 4 / 9	แปลนระบบสุขาภิบาลชั้นบน
670013 SN 5 / 9	แปลนระบบสุขาภิบาลชั้นหลังคา
670013 SN 6 / 9	- รูปตัดระบบประปาสุขาภิบาล - ขยายระบบประปา - สุขาภิบาล ห้องน้ำ 1 - ขยายระบบประปา - สุขาภิบาล ห้องน้ำ 2
670013 SN 7 / 9	- แปลนบ่อพักน้ำเสีย ค.ส.ล. ขนาด0.60x0.60 ม.
670013 SN 8 / 9	-แบบบ่อดักไขมัน(GT) -แบบขาดังเก็บน้ำ
670013 SN 9 / 9	มาตรฐานการติดตั้งระบบสุขาภิบาล

สัญลักษณ์มาตรฐาน	รายละเอียด	สัญลักษณ์มาตรฐาน	รายละเอียด
	ท่อระบายน้ำ ท่อ PVC ชั้น 8.5		ถังบำบัดน้ำเสียสำเร็จรูปชนิดรวมถังกรองและถังกรองไร้อากาศ ขนาดความจุไม่น้อยกว่า 1,600 ลิตร (ถังไฟเบอร์หรือPE) อัตราการบำบัดน้ำเสียไม่น้อยกว่า 1.0 ลบ.ม./วัน ที่ BOD ไม่เกิน 60 มล./ล.พร้อมฝาปิดเหล็กหล่อ
	ท่อประปา ท่อ PB ชั้น 160 psi.		ถังเก็บน้ำไฟเบอร์กลาส ขนาดไม่น้อยกว่า 2,500 ลิตร มอก 1379-2551
	ท่อประปา ท่อ PVC ชั้น 13.5		บ่อดักไขมัน ( ดูแบบขยาย)
	ท่อระบายน้ำโสโครก ท่อ PVC ชั้น 8.5		สายฉีดชำระ พร้อม ANGLE VALVE $\phi$ 15 mm.
	ท่อระบายน้ำทิ้ง ท่อ PVC ชั้น 8.5		โถส้วม พร้อม ANGLE VALVE $\phi$ 15 mm.
	ท่อระบายอากาศ ท่อ PVC ชั้น 8.5		โถปัสสาวะ
	ช่องทำความสะอาดท่อที่พื้น		อ่างล้างหน้า พร้อม ANGLE VALVE $\phi$ 15 mm.
	ก๊อมน้ำสนาม $\phi$ 15 mm.		ช่องระบายน้ำทิ้งที่พื้น พร้อม P-TRAP ขนาด dia. 50 มม. เฉพาะชั้นล่าง ใช้แบบชนิดมีปากดักกลิ่นด้วยน้ำ (Bell Trap)
	GETA VALVE		บ่อพักน้ำ ค.ส.ล.ขนาด 0.60x0.60 ม.(ดูแบบขยาย)
	ชุดมาตรวัดน้ำ ขนาด $\phi$ 15 mm.(ดูแบบขยาย)		ท่อระบายอากาศ ต่อขึ้นพื้นหลังคา ( ขนาดเท่าท่อระบายอากาศแนวดิ่ง )
	CHECK VALVE แบบ SWING TYPE (เฉพาะหน้าเครื่องสูบน้ำ ใช้แบบ NON SLAM TYPE)		เครื่องสูบน้ำอัตโนมัติ ขนาดไม่น้อยกว่า 300 W.
	ประตูน้ำลูกลอย		

- หมายเหตุ 1. รายการอุปกรณ์ต่อไปนี้ให้ปฏิบัติตามรายการเฉพาะงานมาตรฐาน ชย.ทอ. พ.ศ.2564 (งานระบบวิศวกรรมสุขาภิบาล)
- ถังบำบัดน้ำเสียสำเร็จรูป ชนิดถังกรองและถังกรองไร้อากาศ ขนาดไม่น้อยกว่า 1600 ลิตร (ถังไฟเบอร์หรือ PE) ข้อ 5.1
  - ท่อ PB ชั้น 160 psi ข้อ 1.3
  - มาตรวัดน้ำ ข้อ 3.1
  - ท่อ PVC ชั้น 8.5 และ 13.5 ข้อ 1.1
  - ถังเก็บน้ำไฟเบอร์กลาส ขนาดไม่น้อยกว่า 2500 ลิตร ข้อ 4.2
  - เครื่องสูบน้ำอัตโนมัติ ขนาดไม่น้อยกว่า 300 W. ข้อ 2.1.1
2. การรับประกันอุปกรณ์และการรับประกันการติดตั้งอุปกรณ์ ให้ปฏิบัติตาม "ข้อกำหนดการรับประกันคุณภาพและการรับรองคุณภาพและการรับประกันด้านงานระบบ" ตาม รายการเฉพาะงานมาตรฐาน ชย.ทอ. พ.ศ.2564



การติดตั้งมาตรวัดน้ำตึกแถว 8 ครอบครัวย ขนาด  $\phi$  15 mm.  
 มาตรฐาน 1 : 10



แผนช่างโยธา กองบิน 41

แบบ  
สร้างบ้านแถวพักอาศัย นายทหารชั้นประทวน  
ขนาด 8 ครอบครัว พร้อมระบบสาธารณูปโภค  
จำนวน 1 หลัง ที่ กองบิน 41 จำนวน 1 งาน

สถานที่ก่อสร้าง  
กองบิน 41  
(จ.เชียงใหม่)

สำรวจ  
พ.อ.พงษ์ฤทธิ์ อยู่อินทร์  
พ.อ.พงศ์สิทธิ์ วงศ์บุญตัน  
จ.อนฤทธิ์ วงศ์ปิ่น

เขียนแบบ  
สำเนาแบบกรมช่างโยธาทหารอากาศ

วิศวกรโครงสร้าง  
พ.อ.อ.

( พงษ์ฤทธิ์ อยู่อินทร์ ทย.47802 )  
ทนาย ใช้งาน

น.ท.  
( ท้าโท กลับพิช )

ทน.ศษ.บ.น.41  
น.ท.  
( ท้าโท กลับพิช )

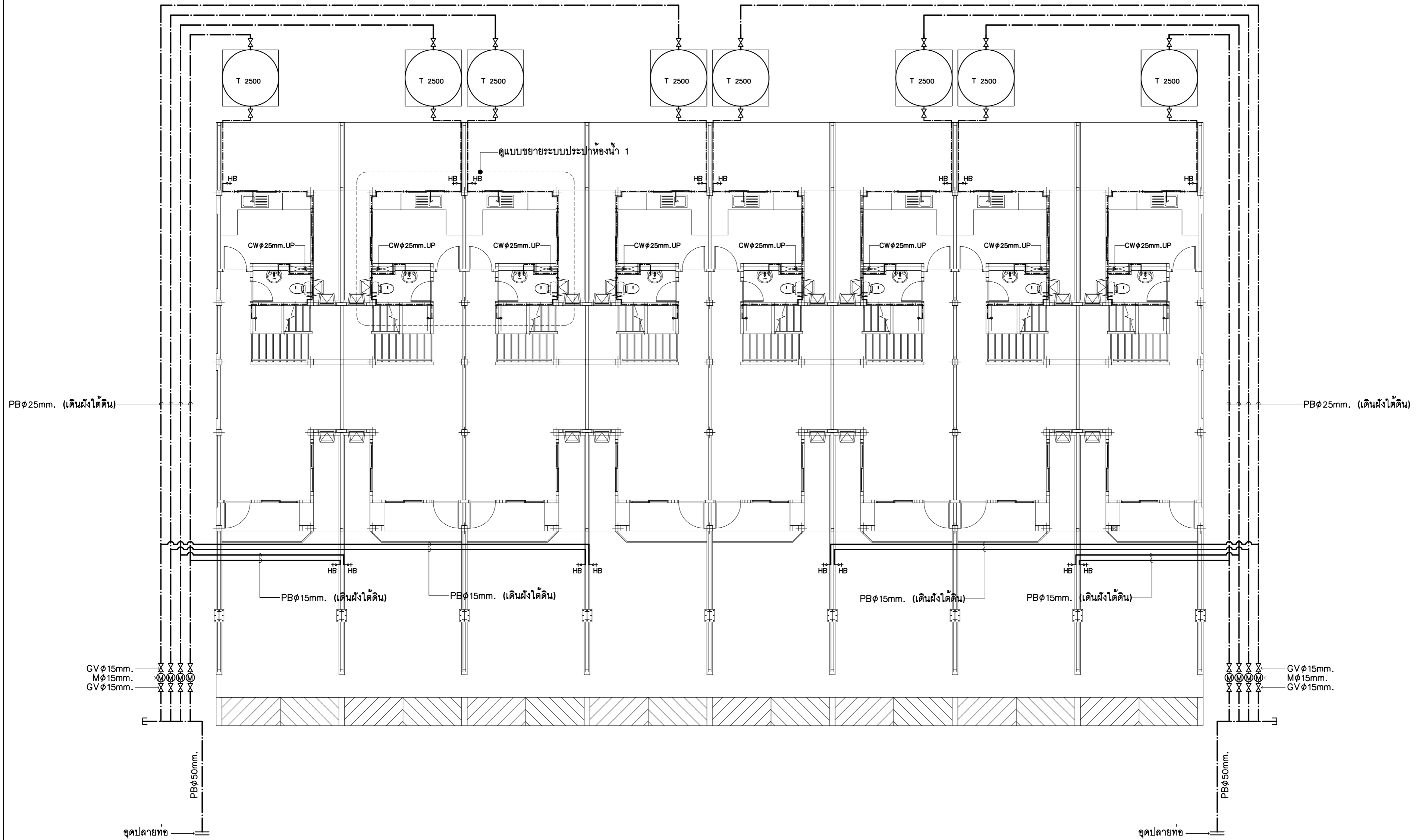
รอง ผบ.บ.น.41  
น.อ.  
( จตุรงค์ รักสุภาพ )

ผบ.บ.น.41  
น.อ.  
( ประธ จินะวัฒน์ )

แบบแสดง  
แปลนระบบประปาชั้นล่าง

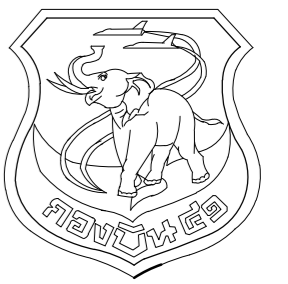
แบบเลขที่  
680005 SN 2 / 9  
ว.ด.ป. 18 / 10 / 67

แผ่นที่ 47  
จำนวน 57



แปลนระบบประปาชั้นล่าง  
มาตราส่วน 1:100





แผนผังโยธา กองบิน 41

แบบ  
สร้างบ้านแถวพักอาศัย นายทหารชั้นประทวน  
ขนาด 8 ครอบครัว พร้อมระบบสาธารณูปโภค  
จำนวน 1 หลัง ที่ กองบิน 41 จำนวน 1 งาน

สถานที่ก่อสร้าง  
กองบิน 41  
(จ.เชียงใหม่)

สำรวจ  
พ.อ.พงษ์ฤทธิ์ อู่อินทร์  
พ.อ.พงศ์สิริ วงศ์บุญตัน  
จ.นฤฤทธิ์ วงศ์ปิ่น

เขียนแบบ  
สำเนาแบบกรมช่างโยธาทหารอากาศ

วิศวกรโครงสร้าง  
พ.อ.อ.  
( พงษ์ฤทธิ์ อู่อินทร์ ทย.47802 )

หน่วยผู้ใช้งาน  
น.ท.  
( ท้าไท กลับพิช )

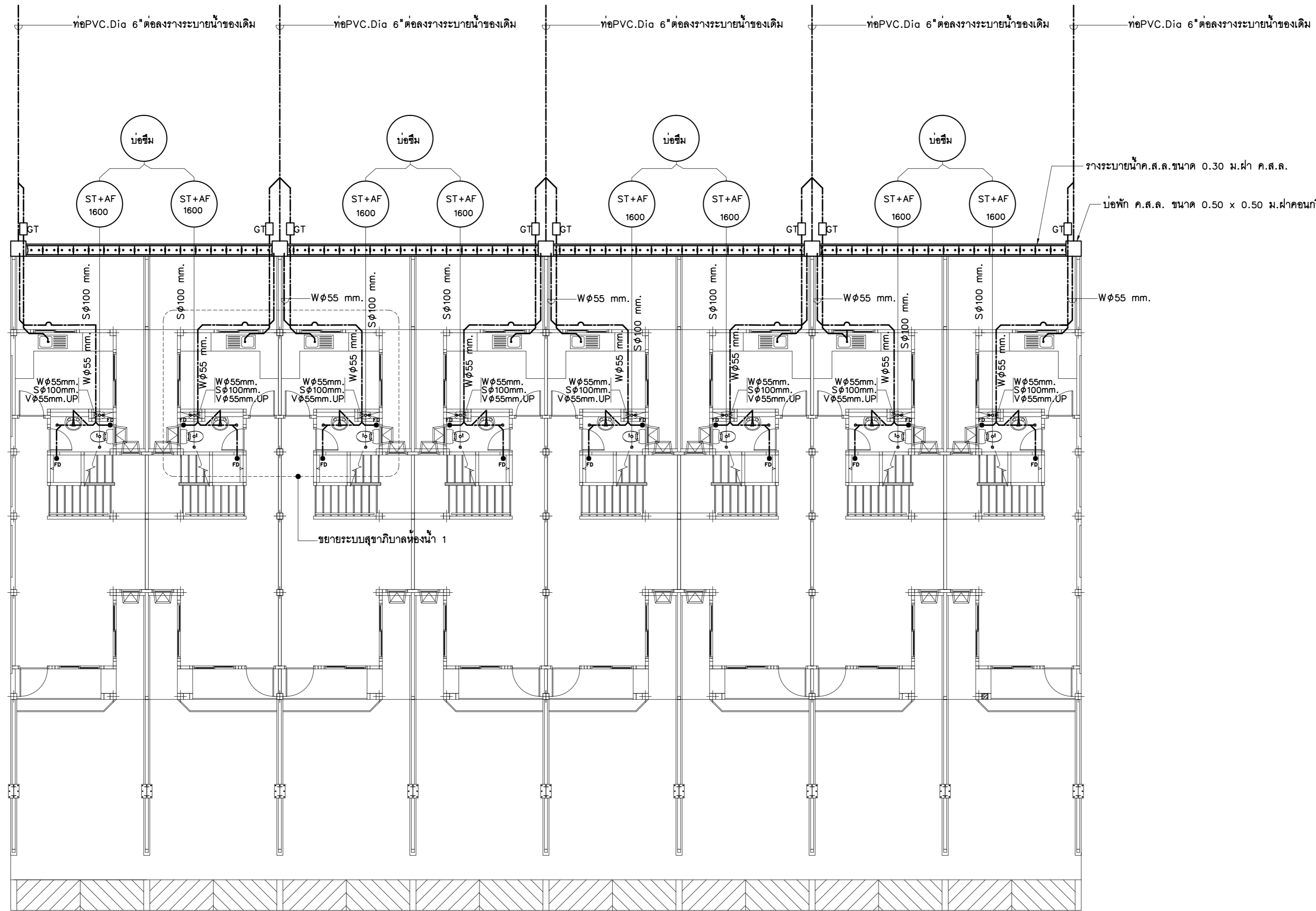
ทน.ผชย.บ.น.41  
น.ท.  
( ท้าไท กลับพิช )

รอง ผบ.บ.น.41  
น.อ.  
( จตุรงค์ รักสุภาพ )

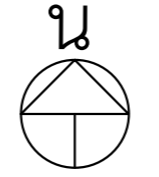
ผบ.บ.น.41  
น.อ.  
( ประธ จินะวัฒน์ )

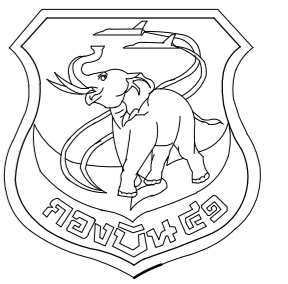
แบบแสดง  
แปลนระบบสุขาภิบาล ชั้นล่าง

แบบเลขที่  
680005 SN 3 / 9  
ว.ต.ป. 18 / 10 / 67  
แผ่นที่ 48  
จำนวน 57



แปลนระบบสุขาภิบาล ชั้นล่าง  
มาตราส่วน 1:100





แผนผังไอธา กองบิน 41

แบบ  
สร้างบ้านแถวพักอาศัย นายทหารชั้นประทวน  
ขนาด 8 ครอบครัว พร้อมระบบสาธารณูปโภค  
จำนวน 1 หลัง ที่ กองบิน 41 จำนวน 1 งาน

สถานที่ก่อสร้าง  
กองบิน 41  
(จ.เชียงใหม่)

สำรวจ  
พ.อ.พงษ์ฤทธิ์ อู่อินทร์  
พ.อ.พงศ์สิทธิ์ วงศ์บุญตัน  
จ.อนฤทธิ์ วงศ์ปิ่น

เขียนแบบ  
สำเนาแบบกรมช่างโยธาทหารอากาศ

วิศวกรโครงสร้าง  
พ.อ.อ.  
( พงษ์ฤทธิ์ อู่อินทร์ ทย.47802 )

ทนายผู้ใช้งาน  
น.ท.  
( ท้าโท กลับพิชัย )

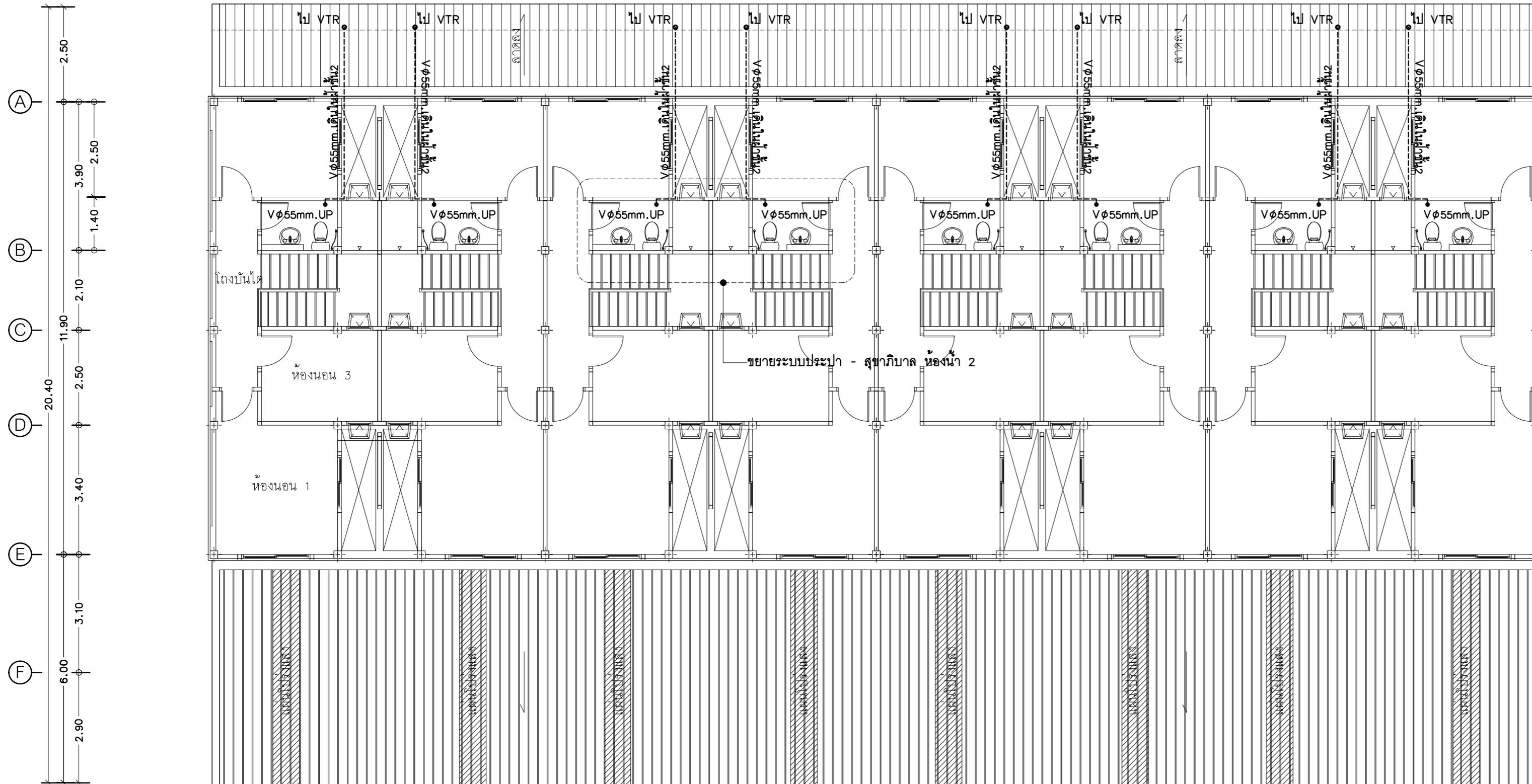
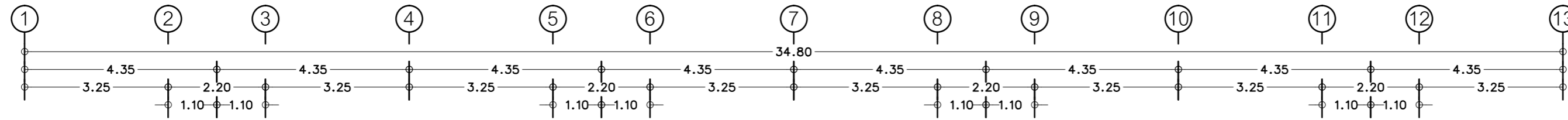
ทนาย.บ.บ.41  
น.ท.  
( ท้าโท กลับพิชัย )

รอง ผบ.บ.บ.41  
น.อ.  
( จตุรงค์ รักสุภาพ )

ผบ.บ.บ.41  
น.อ.  
( ประธ จินะวัฒน์ )

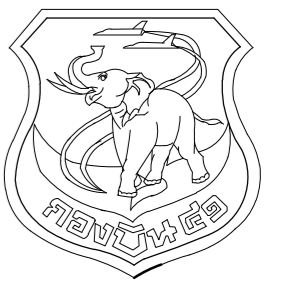
แบบแสดง  
แปลนระบบสุขาภิบาล ชั้นบน

แบบเลขที่  
680005 SN 4 / 9  
ว.ต.ป. 18 / 10 / 67  
แผ่นที่ 49  
จำนวน 57



แปลนระบบสุขาภิบาล ชั้นบน  
มาตราส่วน 1:100





แผนผังโยธา กองบิน 41

แบบ  
สร้างบ้านแถวพักอาศัย นายทหารชั้นประทวน  
ขนาด 8 ครอบครัว พร้อมระบบสาธารณูปโภค  
จำนวน 1 หลัง ที่ กองบิน 41 จำนวน 1 งาน

สถานที่ก่อสร้าง  
กองบิน 41  
(จ.เชียงใหม่)

สำรวจ  
พ.อ.พงษ์ฤทธิ์ อู่อินทร์  
พ.อ.พงศ์สิทธิ์ วงศ์บุญตัน  
จ.อนฤทธิ์ วงศ์ปิ่น

เขียนแบบ  
สำเนาแบบกรมช่างโยธาทหารอากาศ

วิศวกรโครงสร้าง  
พ.อ.อ.  
( พงษ์ฤทธิ์ อู่อินทร์ ทย.47802 )

ทนายผู้ใช้งาน  
น.ท.  
( ท้าโท กลับพิชัย )

ทนาย.บ.บ.น.41  
น.ท.  
( ท้าโท กลับพิชัย )

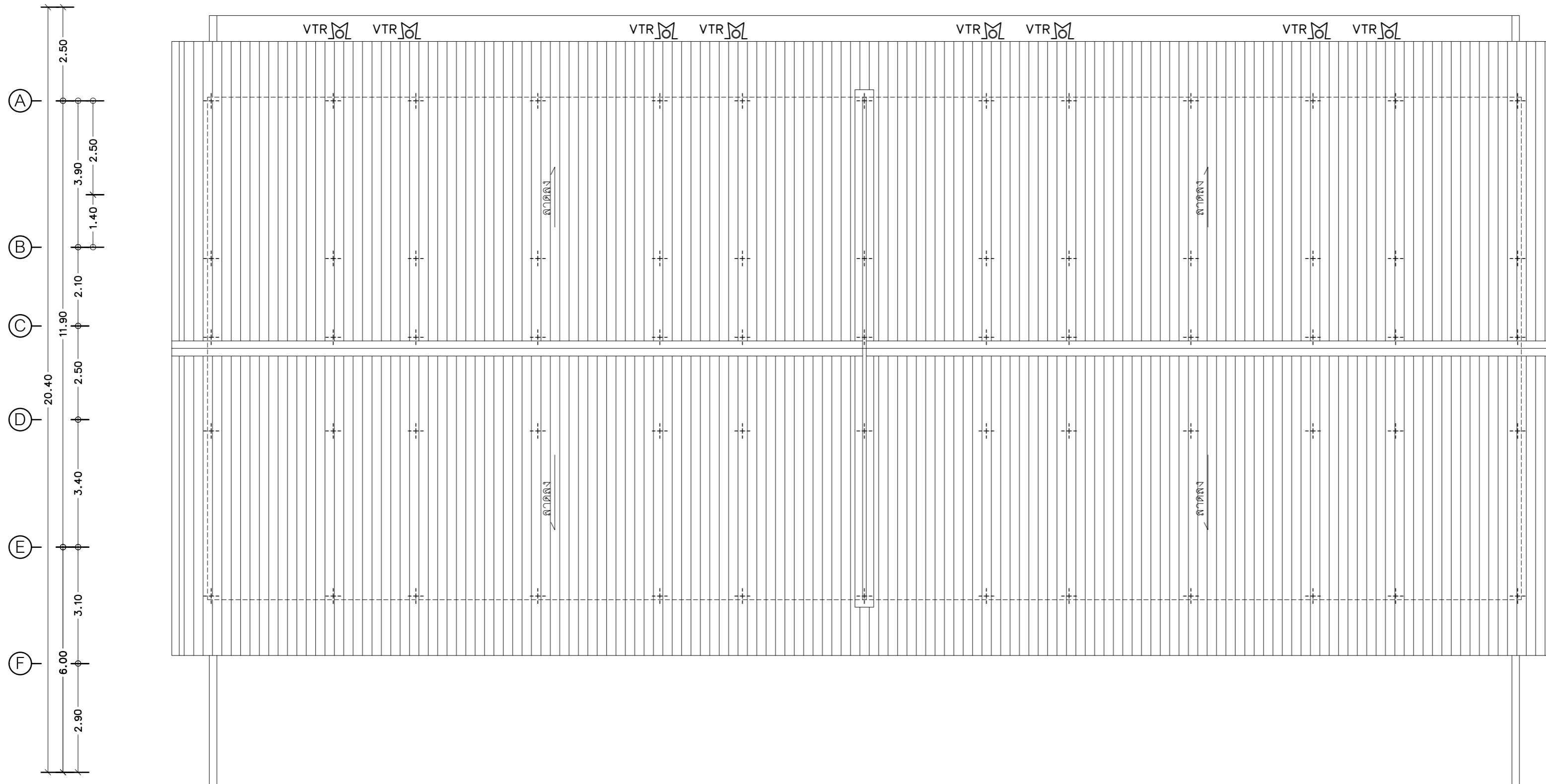
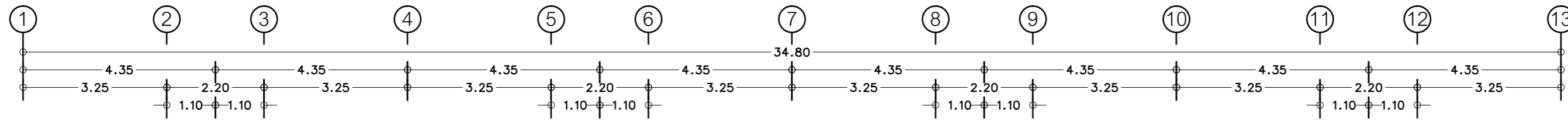
รอง ผ.บ.บ.น.41  
น.อ.  
( จตุรงค์ รักสุภาพ )

ผ.บ.บ.น.41  
น.อ.  
( ประธ จินะวัฒน์ )

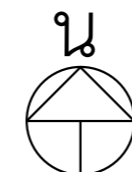
แบบแสดง  
แปลนระบบสุขาภิบาล ชั้นหลังคา

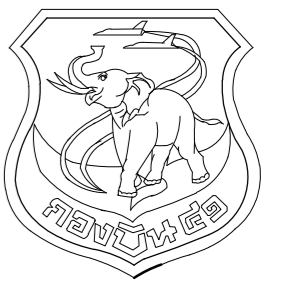
แบบเลขที่  
680005 SN 5 / 9  
ว.ด.ป. 18 / 10 / 67

แผ่นที่ 50  
จำนวน 57



แปลนระบบสุขาภิบาล ชั้นหลังคา  
มาตราส่วน 1:100





แผนผังโยธา กองบิน 41

แบบ  
สร้างบ้านแถวพักอาศัย นายทหารชั้นประทวน  
ขนาด 8 ครอบครัว พร้อมระบบสาธารณูปโภค  
จำนวน 1 หลัง ที่ กองบิน 41 จำนวน 1 งาน

สถานที่ก่อสร้าง

กองบิน 41  
(จ.เชียงใหม่)

สำรวจ

พ.อ.พงษ์ฤทธิ์ อยู่อินทร์  
พ.อ.พงศ์สิทธิ์ วงศ์บุญตัน  
จ.อ.ฤทธิ์ วงศ์ปิ่น

เขียนแบบ

สำเนาแบบกรมช่างโยธาทหารอากาศ

วิศวกรโครงสร้าง

พ.อ.อ.

( พงษ์ฤทธิ์ อยู่อินทร์ ทย.47802 )

ทนายคนผู้ใช้งาน

น.ท.

( ท้าโท กลับพิช )

ทนายคน.บ.น.41

น.ท.

( ท้าโท กลับพิช )

รอง ผบ.บ.น.41

น.อ.

( จตุรงค์ รักสุภาพ )

ผบ.บ.น.41

น.อ.

( ประธ จินะวัฒน์ )

แบบแสดง

ขยายระบบประปา สุขาภิบาล

แบบเลขที่

680005 SN 6 / 9

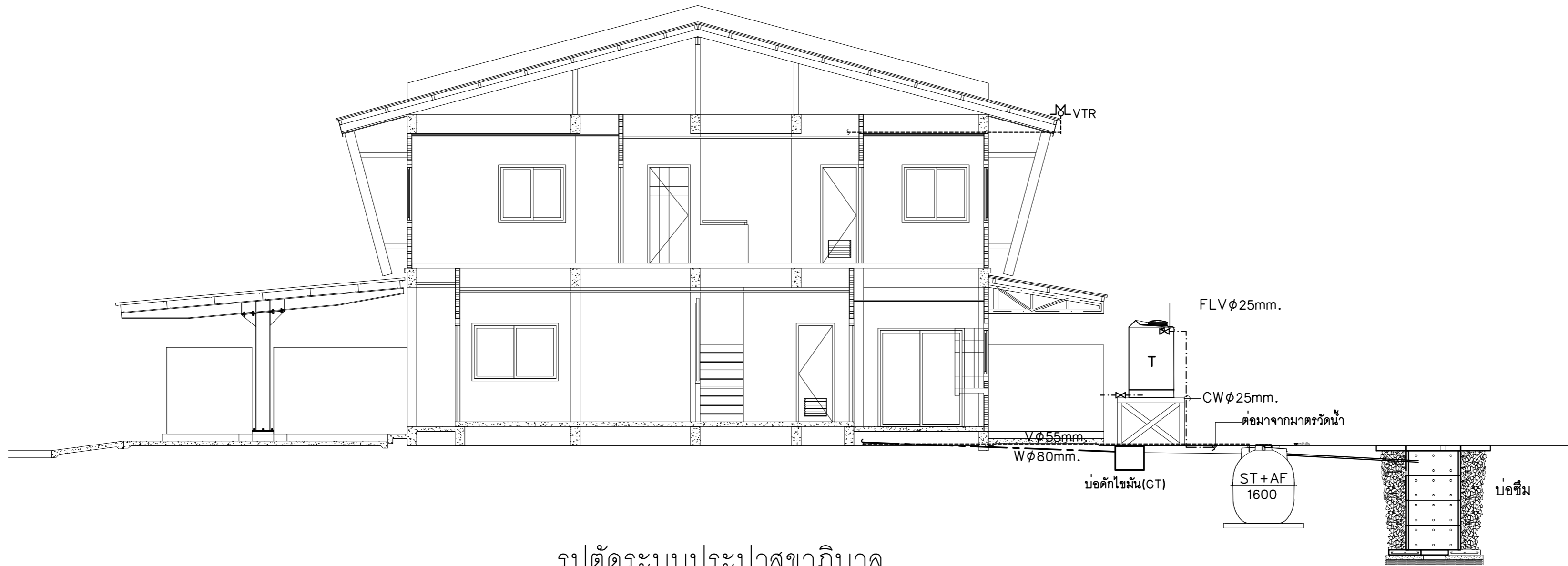
ว.ต.ป. 18 / 10 / 67

แผ่นที่

51

จำนวน

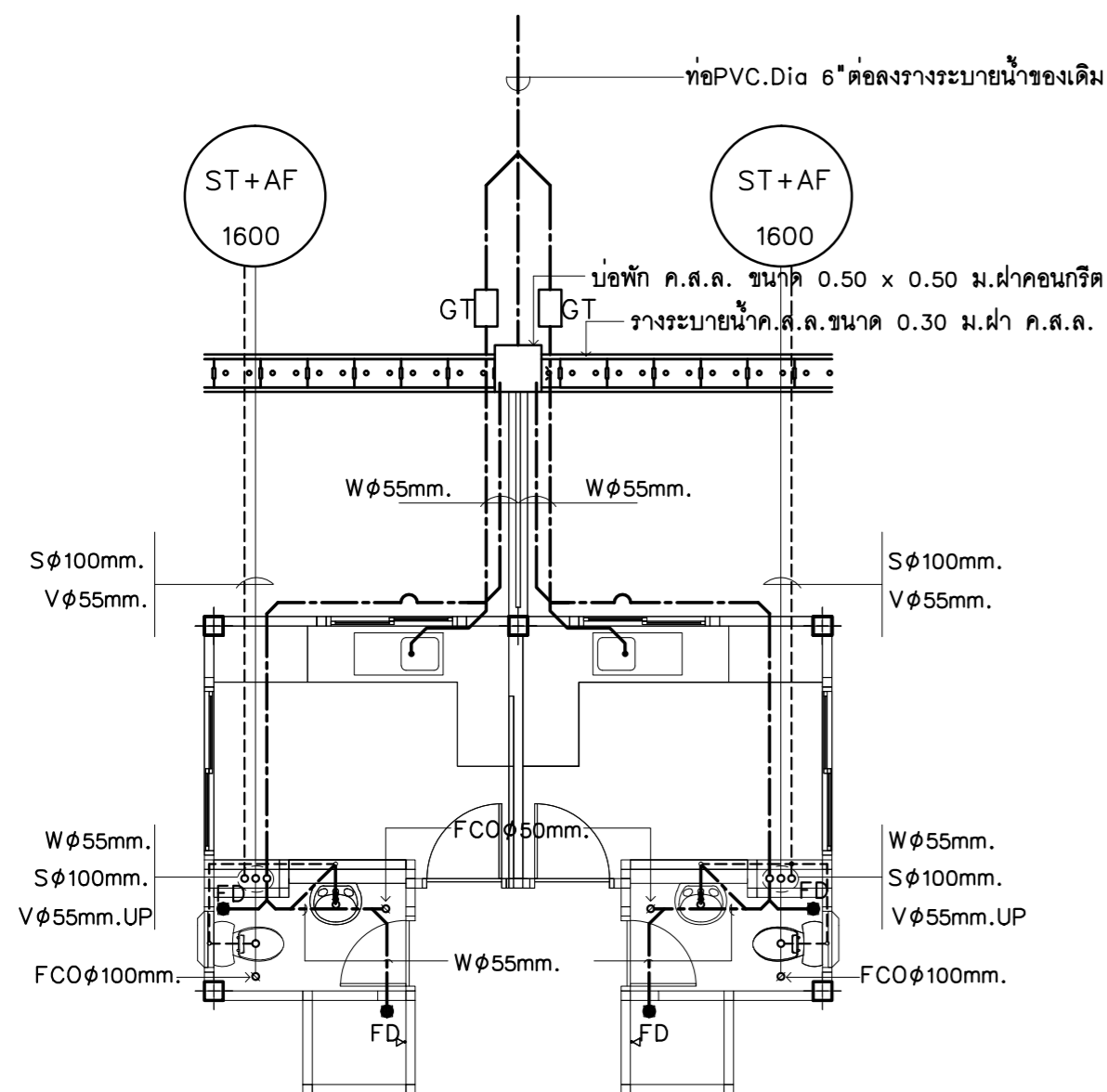
57



### รูปตัดระบบประปาสุขาภิบาล

มาตราส่วน

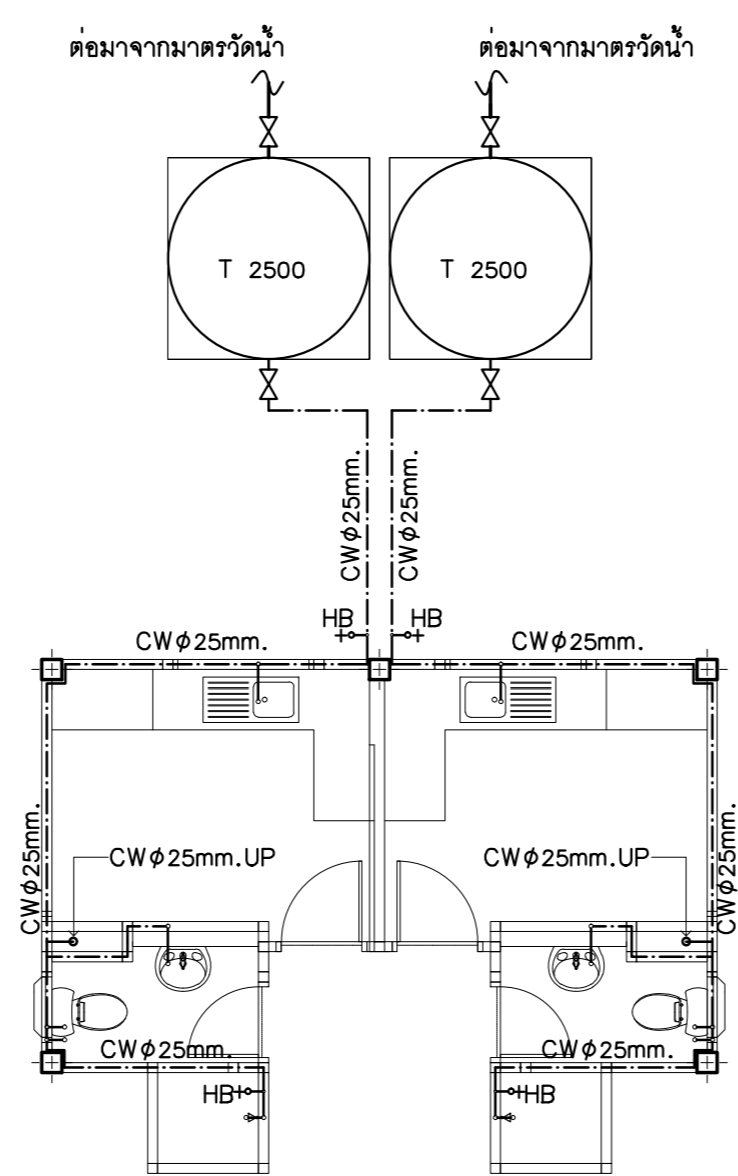
1 : 75



### ขยายระบบสุขาภิบาลห้องนำ 1

มาตราส่วน

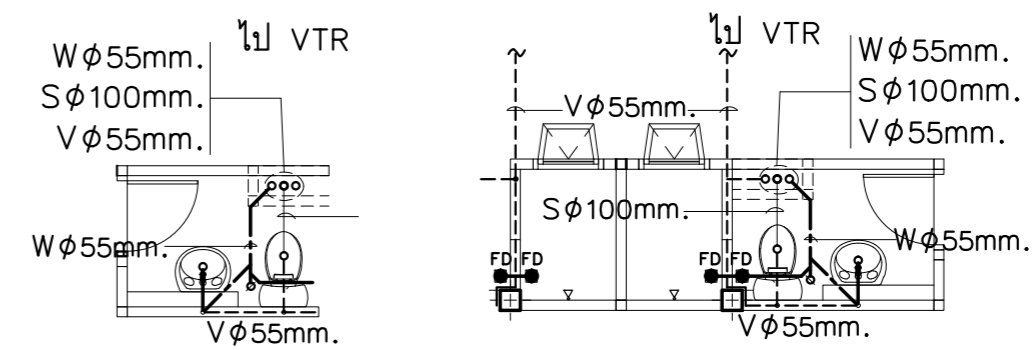
1 : 75



### ขยายระบบประปาห้องนำ 1

มาตราส่วน

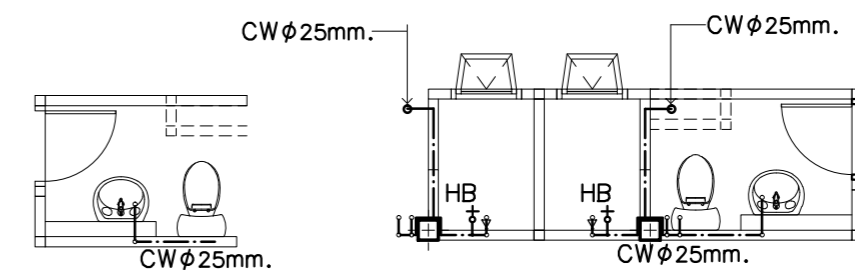
1 : 75



### ขยายระบบสุขาภิบาลห้องนำ 2

มาตราส่วน

1 : 75

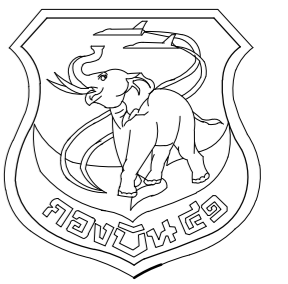


### ขยายระบบประปาห้องนำ 2

มาตราส่วน

1 : 75





แผนช่างโยธา กองบิน 41

แบบ  
 สร้างบ้านแถวพักอาศัย นายทหารชั้นประทวน  
 ขนาด 8 ครอบครัวย พร้อมระบบสาธารณูปโภค  
 จำนวน 1 หลัง ที่ กองบิน 41 จำนวน 1 งาน

สถานที่ก่อสร้าง  
 กองบิน 41  
 (จ.เชียงใหม่)

สำรวจ  
 พ.อ.พงษ์ฤทธิ์ อยู่อินทร์  
 พ.อ.พงศ์สิทธิ์ วงศ์บุญตัน  
 จ.อนฤทธิ์ วงศ์ปิ่น

เขียนแบบ  
 สำเนาแบบกรมช่างโยธาทหารอากาศ

วิศวกรโครงสร้าง  
 พ.อ.อ.  
 ( พงษ์ฤทธิ์ อยู่อินทร์ ทย.47802 )

หน.หน่วยผู้ใช้งาน  
 น.ท.  
 ( ท้าไท กลับพิชัย )

ท.น.ศ.บ.บ.41  
 น.ท.  
 ( ท้าไท กลับพิชัย )

รอง ผ.บ.บ.41  
 น.อ.  
 ( จตุรงค์ รักสุภาพ )

ผ.บ.บ.41  
 น.อ.  
 ( ประธ จินะวัฒน์ )

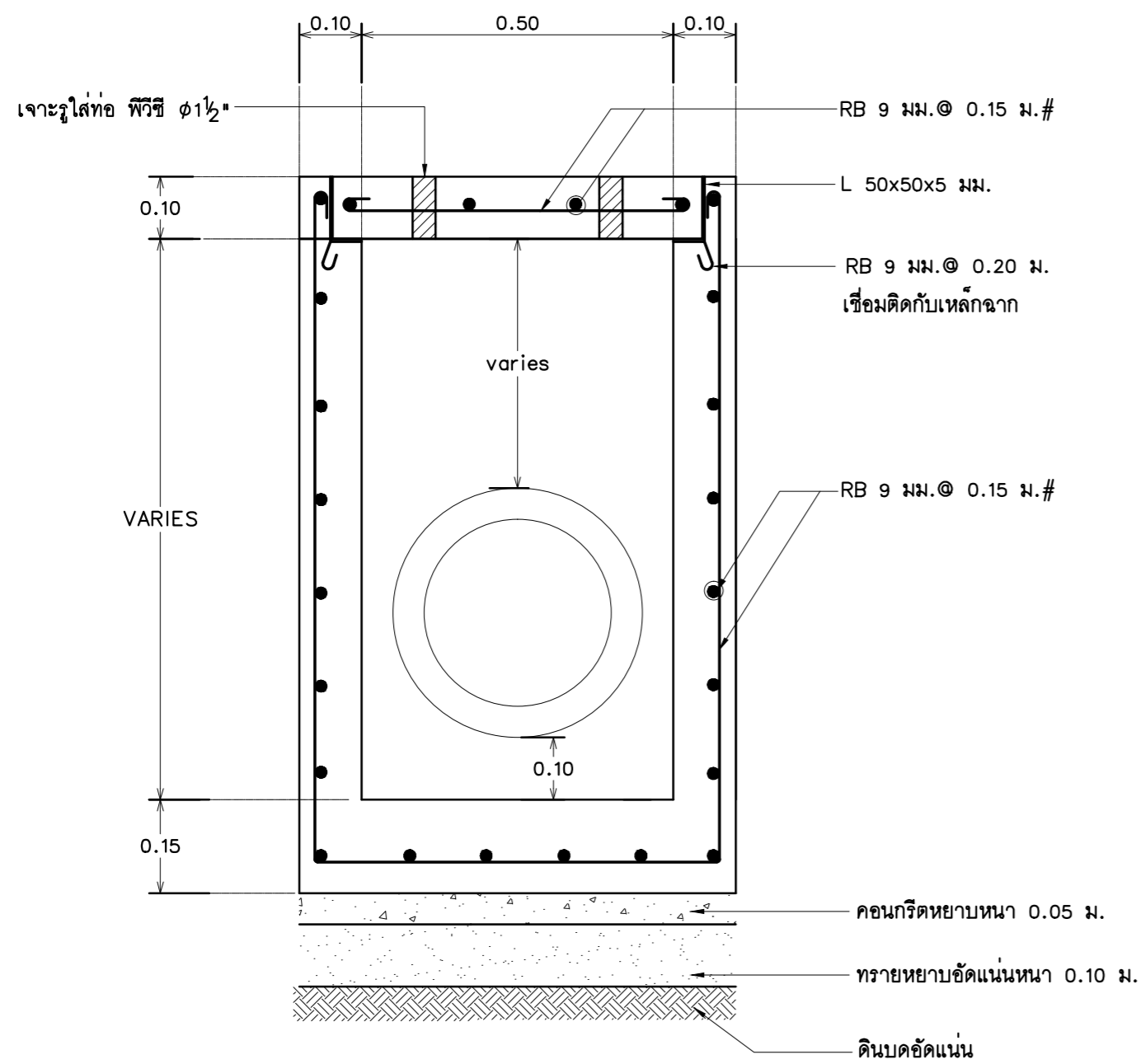
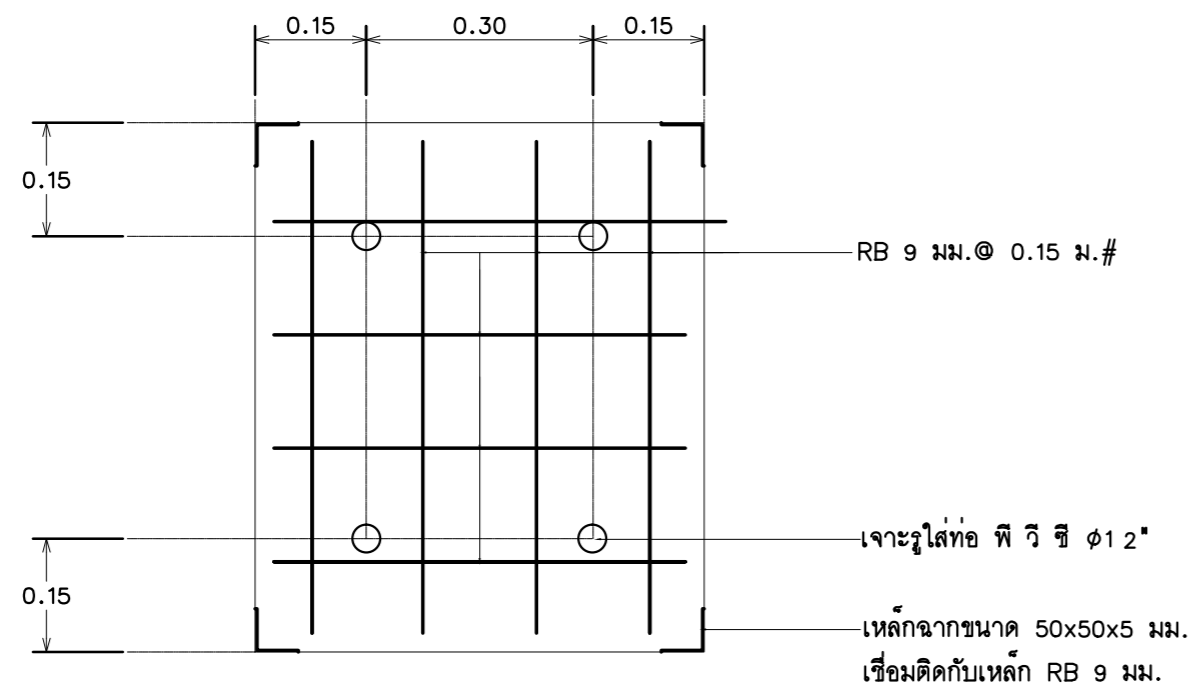
แบบแสดง  
 แบบขยายการติดตั้ง  
 ระบบประปาถังเก็บน้ำ

แบบเลขที่  
 680005 SN 7 / 9

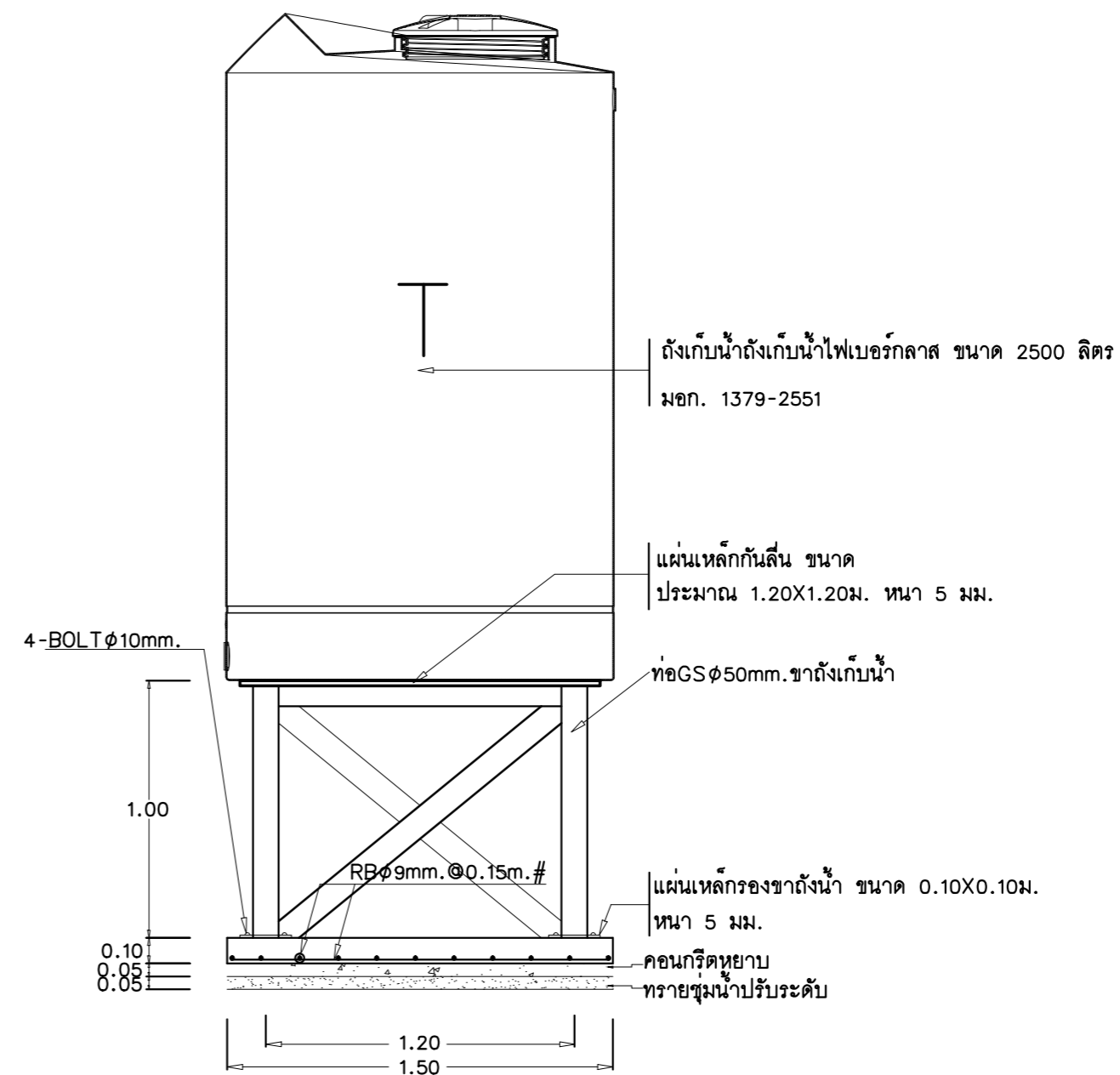
ว.ต.ป. 18 / 10 / 67

แผ่นที่ 52

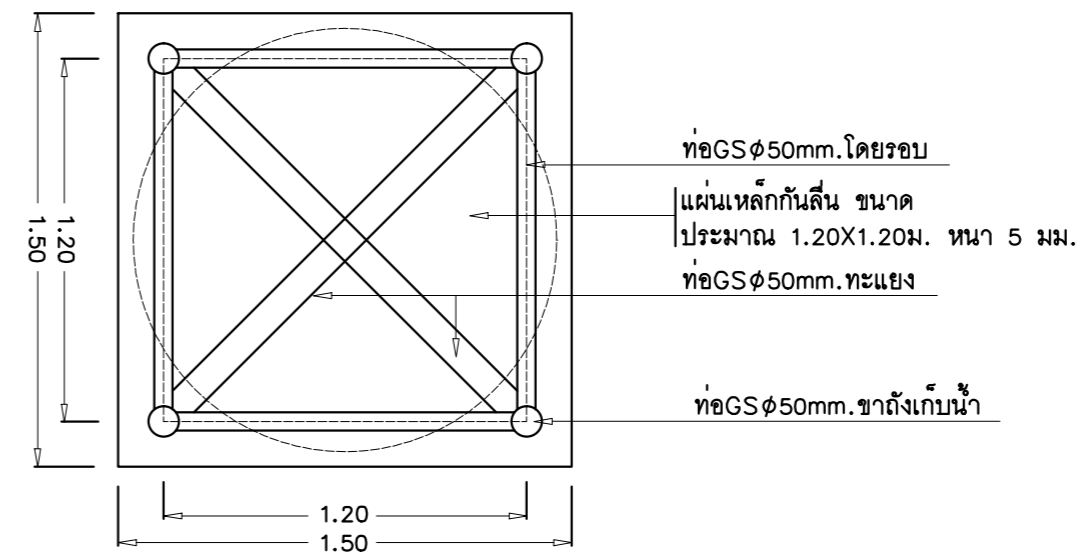
จำนวน 57



รูปตัดบ่อพัก ค.ส.ล.ขนาด 0.50 ม.  
 มาตรฐาน 1:20

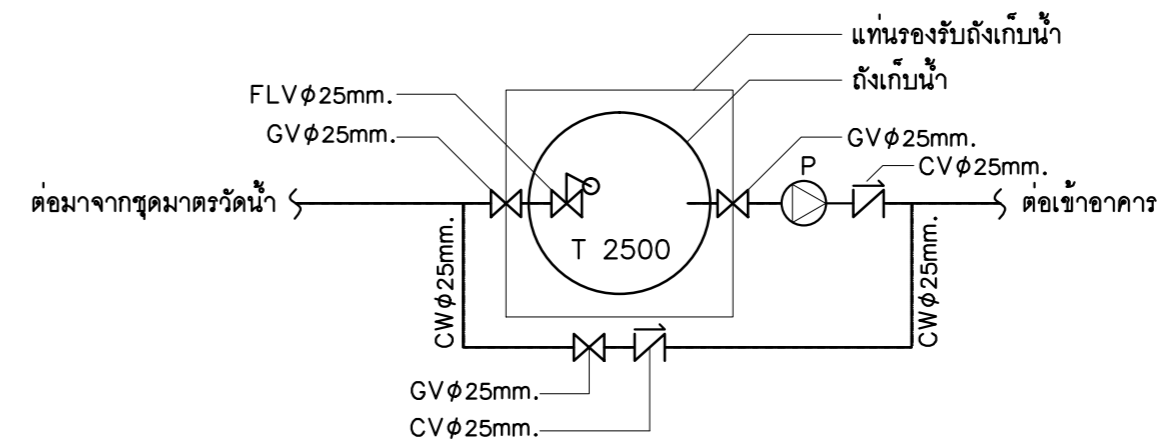


รูปตัดขาดังเก็บน้ำ  
 มาตรฐาน 1:25

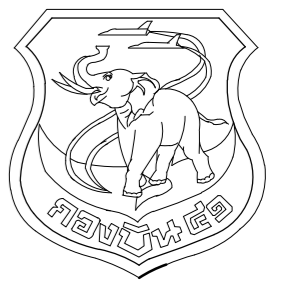


แปลนขาดังเก็บน้ำ  
 มาตรฐาน 1:25

หมายเหตุ : ขาดังน้ำส่วนที่เป็นเหล็กทั้งหมดทาสีกันสนิม 2 ชั้น และ ทาสีทับหน้า (สีเทา) 2 ชั้น



แบบขยายการติดตั้งระบบประปาถังเก็บน้ำ



แผนกช่างโยธา กองบิน 41

แบบ

สร้างบ้านแถวพักอาศัย นายทหารชั้นประทวน ขนาด 8 ครอบครัว พร้อมระบบสาธารณูปโภค จำนวน 1 หลัง ที่ กองบิน 41 จำนวน 1 งาน

สถานที่ก่อสร้าง

กองบิน 41 (จ.เชียงใหม่)

สำรวจ

พ.อ.พงษ์ฤทธิ์ อยู่อินทร์  
พ.อ.พงศ์สิขุ วงศ์บุญตัน  
จ.นฤฤทธิ์ วงศ์ปิ่น

เขียนแบบ

สำเนาแบบกรมช่างโยธาทหารอากาศ

วิศวกรโครงสร้าง

พ.อ.อ.

( พงษ์ฤทธิ์ อยู่อินทร์ ทย.47802 )

ทนายผู้ใช้งาน

น.ท.

( ท้าโท กลับพิชัย )

ทนาย.บ.บ.41

น.ท.

( ท้าโท กลับพิชัย )

รอง ผ.บ.บ.41

น.อ.

( จตุรงค์ รักสุภาพ )

ผ.บ.บ.41

น.อ.

( ประธ จินะวัฒน์ )

แบบแสดง

มาตรฐานการติดตั้งระบบสุขาภิบาล

แบบเลขที่

680005 SN 8 / 9

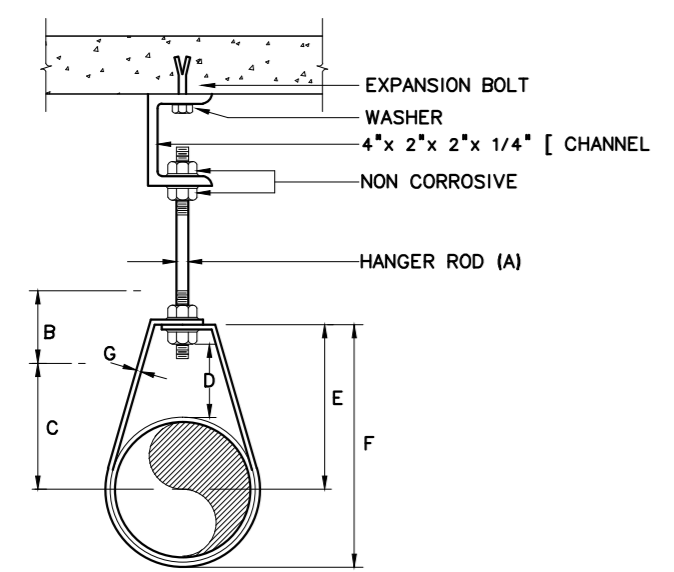
ว.ด.ป. 18 / 10 / 67

แผ่นที่

53

จำนวน

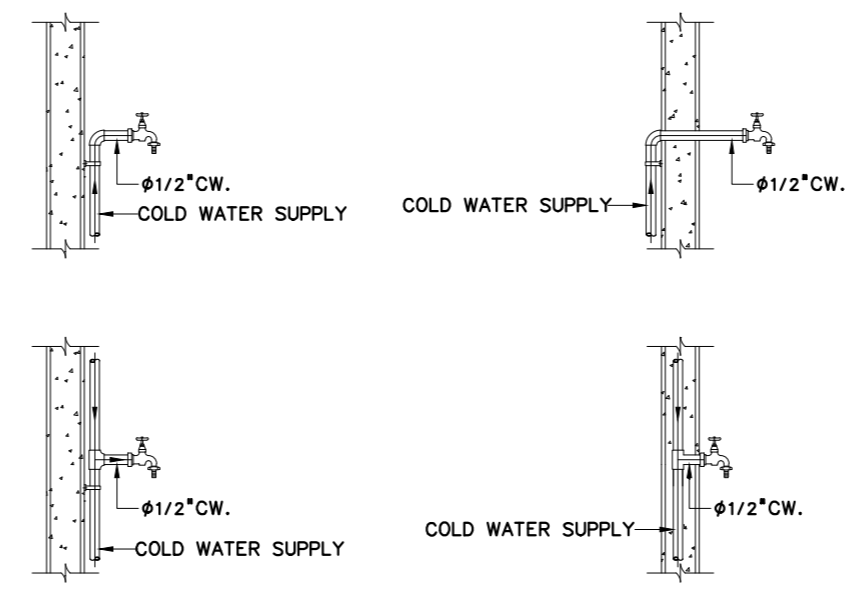
57



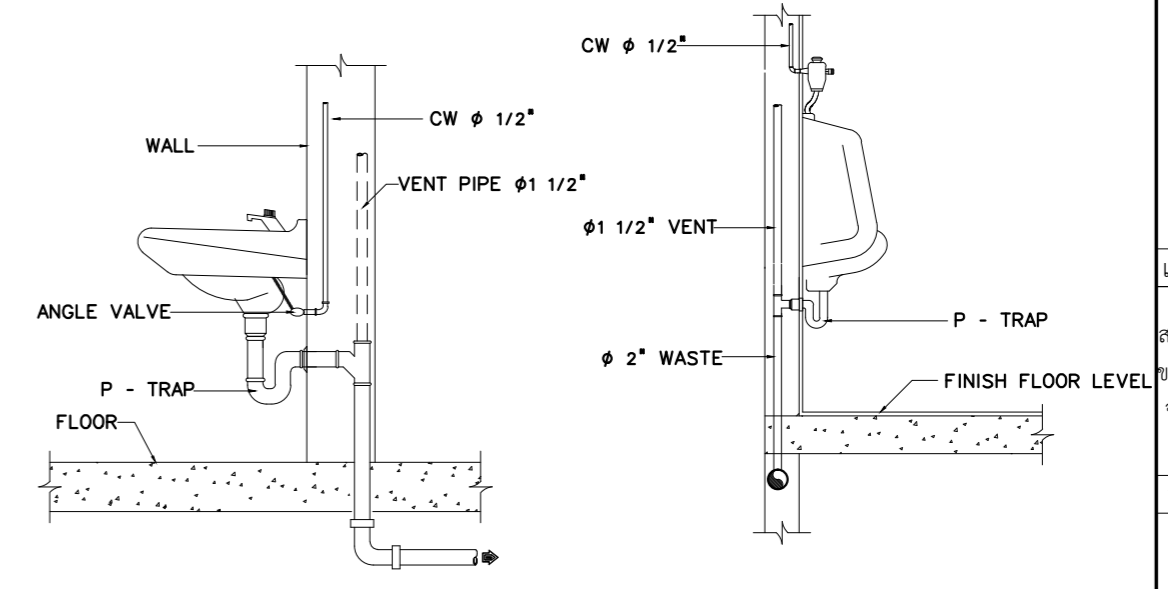
DIMENSIONS (INCHES)

PIPE SIZE (mm.)	A	B	C	D	E	F	G
1/2 (15)	3/8	2 1/2	1 1/8	1	1 13/16	2 6/16	3/4x1/16
3/4 (20)	3/8	2 1/2	1 5/16	1	2 1/6	2 5/8	3/4x1/16
1 (25)	3/8	2 1/2	1 7/16	1	2 3/16	2 7/8	3/4x1/16
1 1/4 (32)	3/8	2 1/2	1 13/16	1 1/4	2 9/16	3 7/8	1x1/8
1 1/2 (40)	3/8	2 1/2	1 15/16	1 1/4	2 3/4	3 11/16	1x1/8
2 (50)	3/8	2 1/2	2 3/8	1 1/4	3	4 3/16	1x1/8
2 1/2 (65)	1/2	3 1/2	3	1 3/4	3 7/8	5 5/16	1x1/8
3 (80)	1/2	3 1/2	3 5/16	1 3/4	4 1/4	6	1x1/8
4 (100)	5/8	3 3/4	4 1/2	2	5 3/4	7 5/16	1 1/4x1/8
5 (125)	5/8	3 3/4	5 1/2	2	6 1/4	9	1 1/2x1/8
6 (150)	5/8	3 3/4	6 1/2	2	7	10 1/4	1 1/2x1/8
8 (200)	3/4	3 3/4	7 1/2	2 1/2	7 1/2	12 3/4	1 1/2x1/8

ADJUSTABLE CLEVIS HANGER

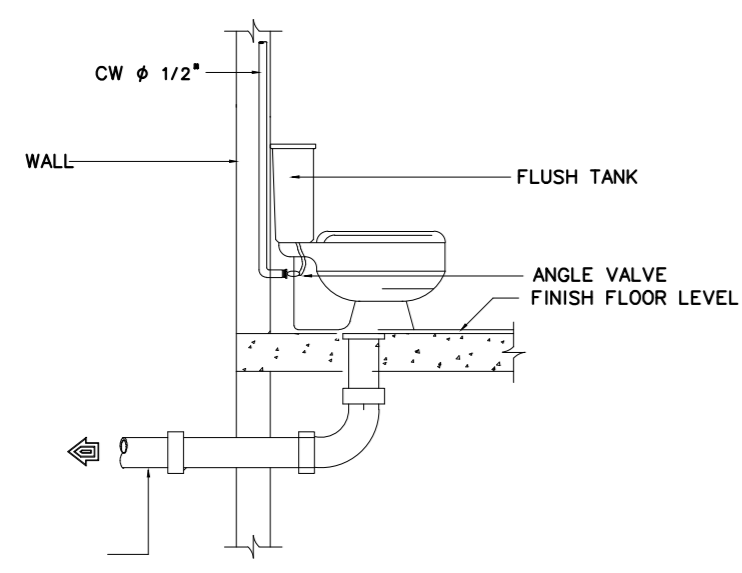


HOSE BIBB ( HB )

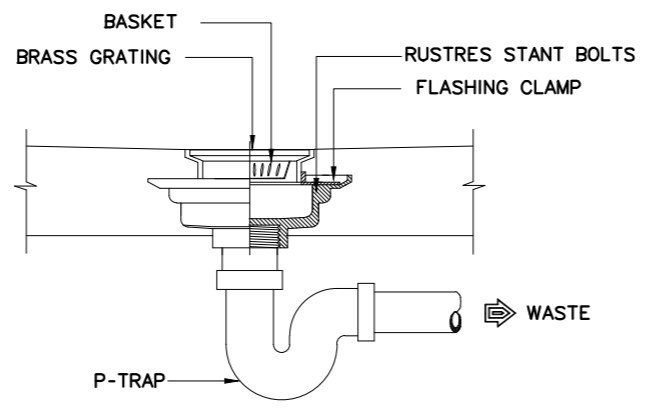


LAVATORY

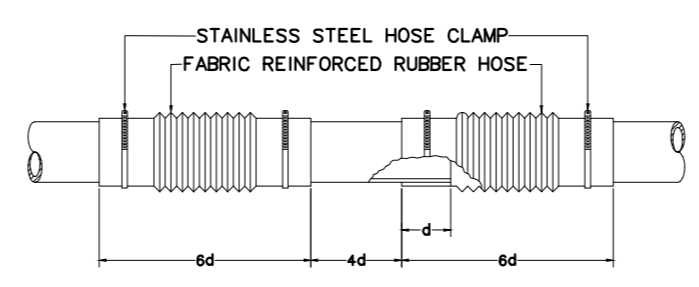
URINAL WITH ANGLE VALVE



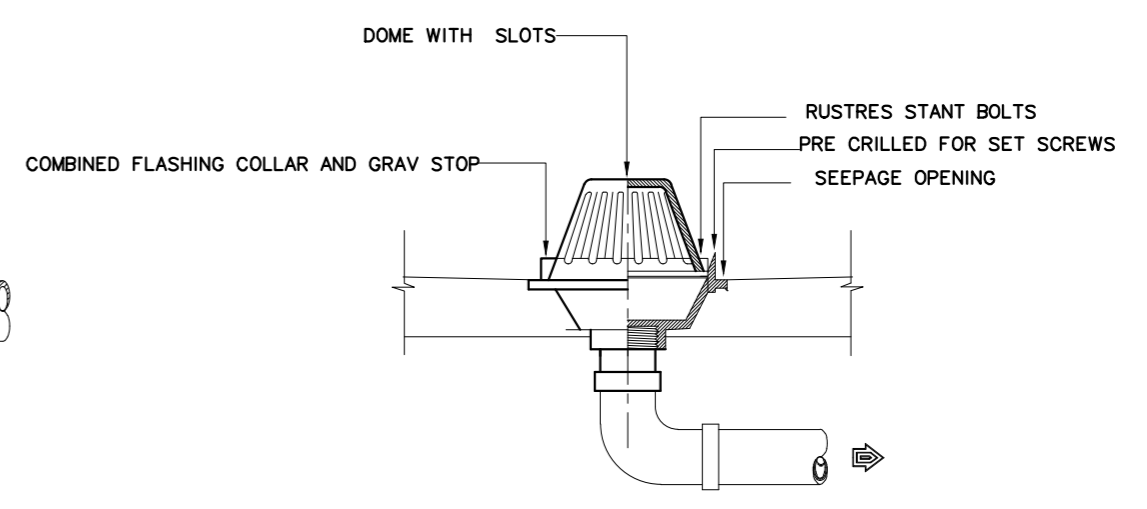
WATER CLOSET WITH FLUSH TANK



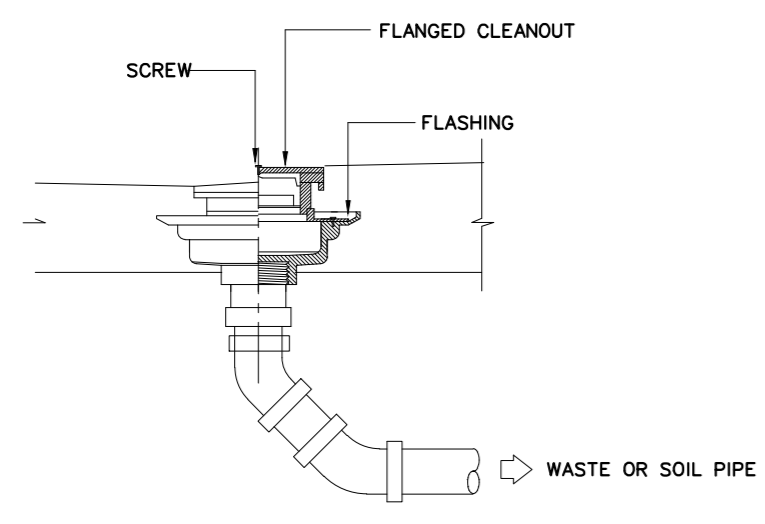
FLOOR DRAIN ( FD )



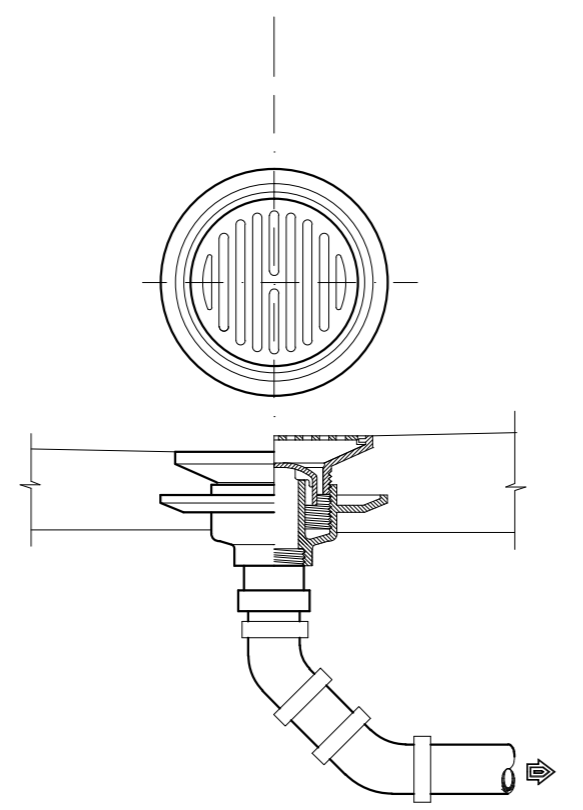
FLEXIBLE CONNECTOR ( FC )



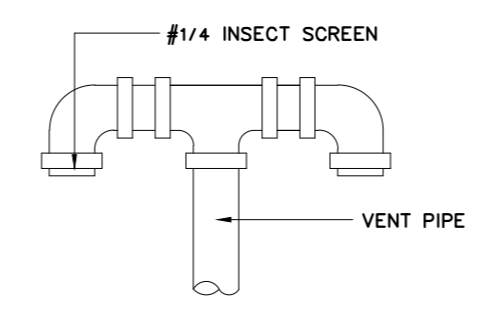
ROOF DRAIN ( RD )



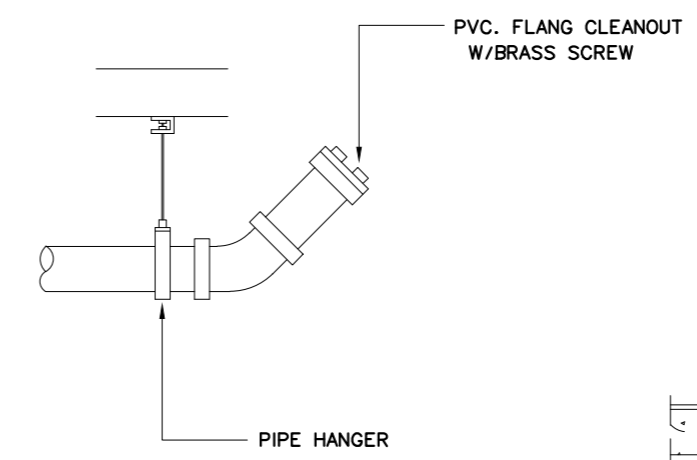
FLOOR CLEANOUT ( FCO )



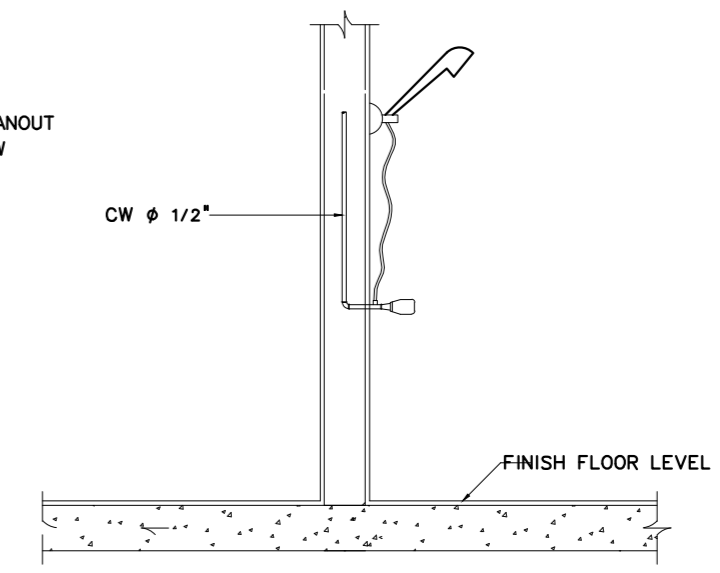
FLOOR DRAIN ( FD ) ชนิด BELL TRAP



VENT THROUGH ROOF ( VTR )

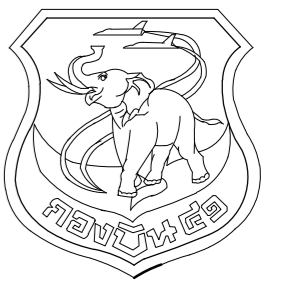


CLEANOUT PLUG ( CO )



SHOWER

- หมายเหตุ
1. ที่ดักกลิ่น ของอ่างล้างหน้าให้ใช้แบบตัวพี ( P - TRAP ) เท่านั้น
  2. ที่ดักกลิ่น ของโถปัสสาวะให้ใช้แบบตัวพี ( P - TRAP ) เท่านั้น ยกเว้นโถปัสสาวะที่มีที่ดักกลิ่นในตัว
  3. รูปแบบ HANGER สามารถเปลี่ยนแปลงได้ตามมาตรฐานผู้ผลิต
  4. ให้ผู้รับจ้างส่งรายละเอียดวัสดุ FD , RD , FCO , P-TRAP ให้ ทว.ชย.ทอ.ตรวจสอบก่อนทำการติดตั้ง



แผนผังช่างโยธา กองบิน 41

แบบ  
 สร้างบ้านแถวพักอาศัย นายทหารชั้นประทวน  
 ขนาด 8 ครอบครัวย พร้อมระบบสาธารณูปโภค  
 จำนวน 1 หลัง ที่ กองบิน 41 จำนวน 1 งาน

สถานที่ก่อสร้าง  
 กองบิน 41  
 (จ.เชียงใหม่)

สำรวจ  
 พ.อ.พงษ์ฤทธิ์ อยู่อินทร์  
 พ.อ.พงศ์สิทธิ์ วงศ์บุญตัน  
 จ.อนฤทธิ์ วงศ์ปิ่น

เขียนแบบ  
 สำนักแบบกรมช่างโยธาทหารอากาศ

วิศวกรโครงสร้าง  
 พ.อ.อ.  
 ( พงษ์ฤทธิ์ อยู่อินทร์ ทย.47802 )

ทนายผู้ใช้งาน  
 น.ท.  
 ( ท้าโท กลับพิช )

ทนาย.บ.บ.41  
 น.ท.  
 ( ท้าโท กลับพิช )

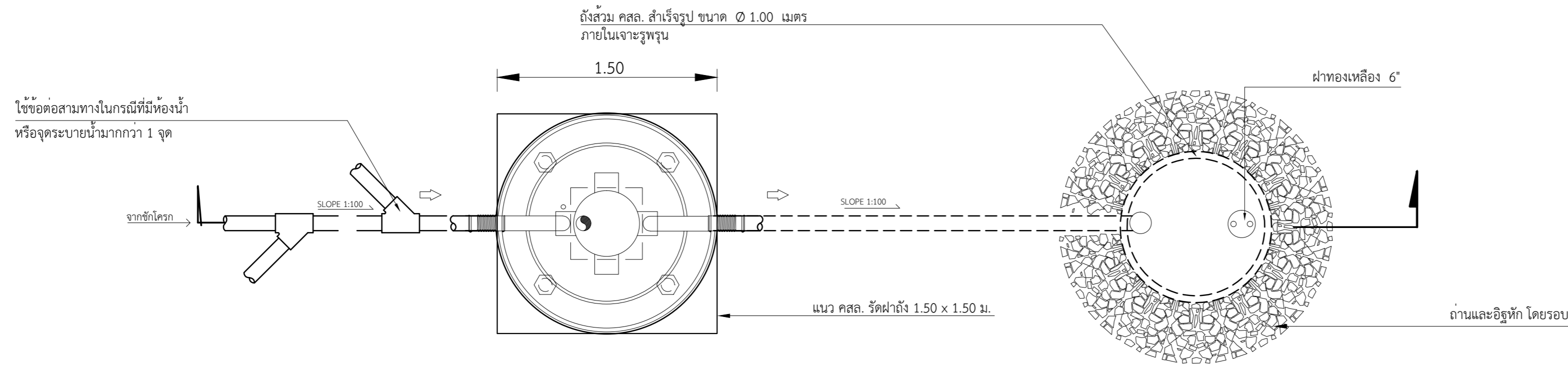
รอง ผ.บ.บ.41  
 น.อ.  
 ( จตุรงค์ รักสุภาพ )

ผ.บ.บ.41  
 น.อ.  
 ( ประธ จินะวัฒน์ )

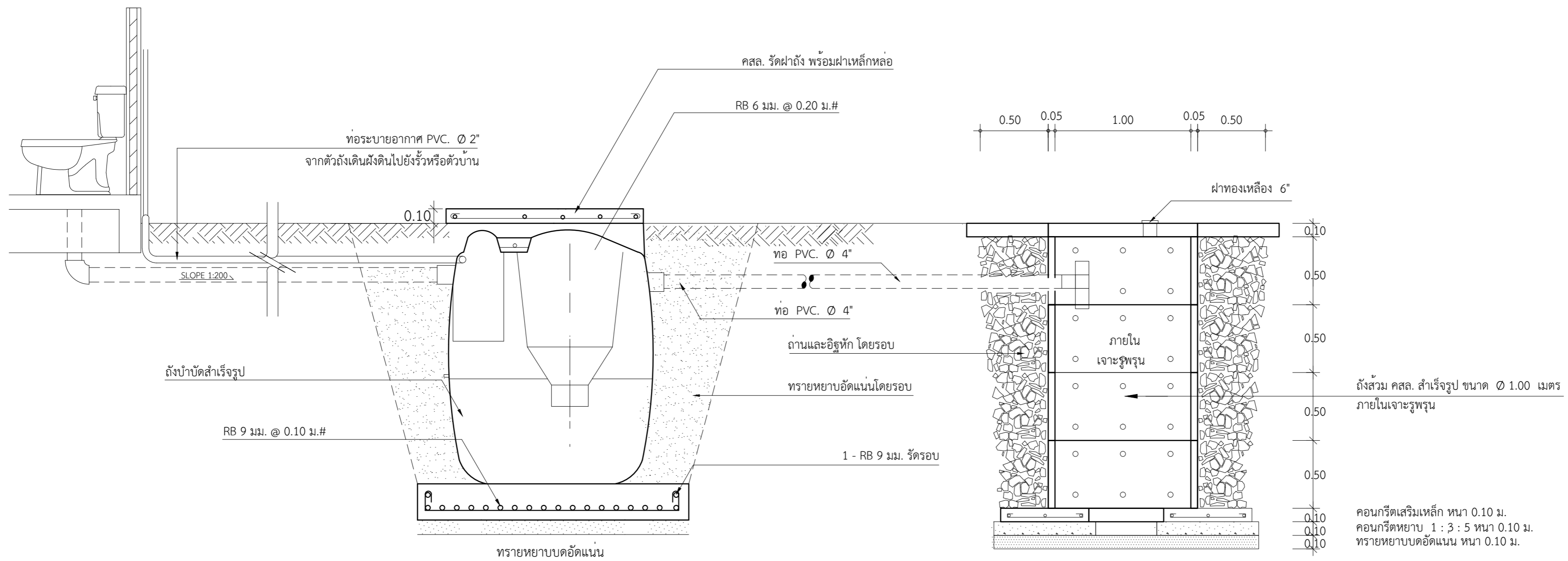
แบบแสดง  
 แบบขยายถังบำบัดสำเร็จรูป-บ่อซึม

แบบเลขที่  
 680005 SN 9 / 9  
 ว.ด.ป. 18 / 10 / 67

แผ่นที่ 54  
 จำนวน 57

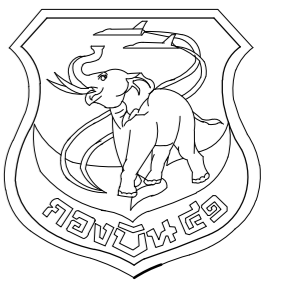


แปลน  
 NOT TO SCALE



แบบขยายถังบำบัดสำเร็จรูป-บ่อซึม  
 NOT TO SCALE

หมายเหตุ หากระดับคานคอดินห้องน้ำชั้นล่างหรือตำแหน่งถังสำเร็จรูป  
 อยู่ห่างจากห้องน้ำมาก ทำให้ท่อมีความเอียงลาดไม่ถึง 1 : 200  
 ก็ให้ลดระดับฝ้างลงไปอีก แต่อิฐก่อขอบตามแบบต้องสูงไม่เกิน 0.80 ม.



แผนช่างโยธา กองบิน 41

แบบ  
สร้างบ้านแถวพักอาศัย นายทหารชั้นประทวน  
ขนาด 8 ครอบครัว พร้อมระบบสาธารณูปโภค  
จำนวน 1 หลัง ที่ กองบิน 41 จำนวน 1 งาน

สถานที่ก่อสร้าง

กองบิน 41  
(จ.เชียงใหม่)

สำรวจ

พ.อ.พงษ์ฤทธิ์ อยู่อินทร์  
พ.อ.พงศ์สิทธิ์ วงศ์บุญตัน  
จ.นฤฤทธิ์ วงศ์ปิ่น

เขียนแบบ

สำเนาแบบกรมช่างโยธาทหารอากาศ

วิศวกรโครงสร้าง

พ.อ.อ.

( พงษ์ฤทธิ์ อยู่อินทร์ ทย.47802 )

ทนายผู้ใช้งาน

น.ท.

( ท้าโท กลับพิชัย )

ทนาย.บ.บ.41

น.ท.

( ท้าโท กลับพิชัย )

รอง ผบ.บ.บ.41

น.อ.

( จตุรงค์ รักสุภาพ )

ผบ.บ.บ.41

น.อ.

( ประธ จินะวัฒน์ )

แบบแสดง

แปลนระบบเครื่องกล ชั้น 1

แบบเลขที่

680005 ME 1/3

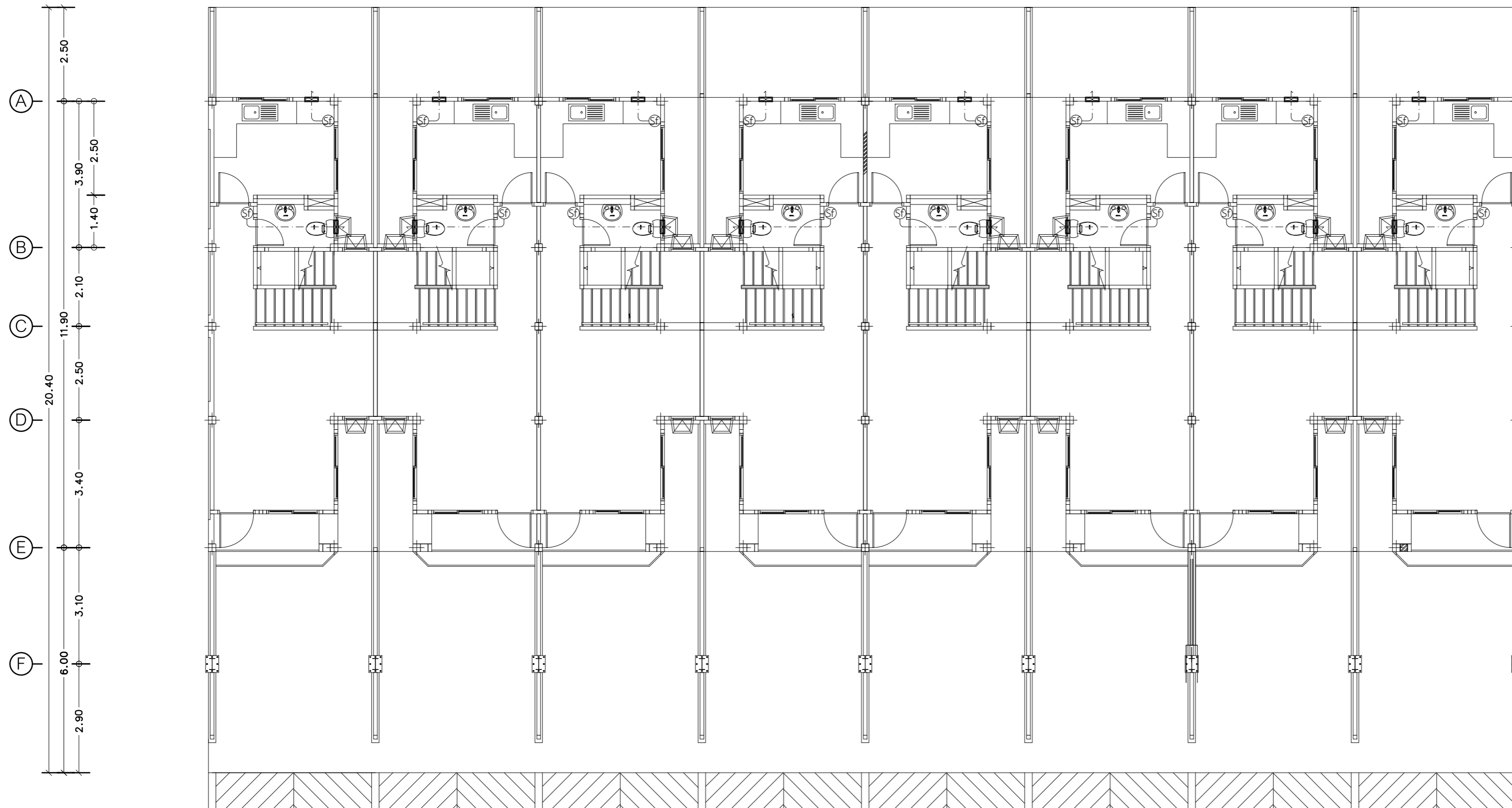
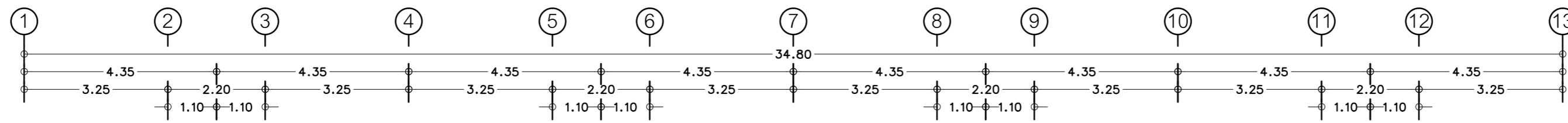
ว.ด.ป. 18 / 10 / 67

แผ่นที่

55

จำนวน

57



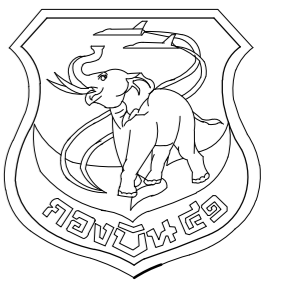
### แปลนระบบเครื่องกล ชั้น 1

มาตราส่วน 1 : 100

#### รายการประกอบแบบ ระบบเครื่องกล

- ติดตั้งพัดลมระบายอากาศชนิดติดตั้ง ขนาด 8 นิ้ว ตาม มอก. 934-2533 จำนวน 16 เครื่อง
- พัดลมระบายอากาศชนิดติดตั้ง ขนาด 8 นิ้ว ตาม มอก.934 - 2533 จำนวน 8 เครื่อง
- ตำแหน่ง , ขนาด , ระยะ ของอุปกรณ์, พัดลมโครง, พัดลมระบายอากาศ สามารถเปลี่ยนแปลงได้ตามความเหมาะสม

สัญลักษณ์	รายละเอียด
	= พัดลมระบายอากาศชนิดติดตั้ง ขนาด 8 นิ้ว ตาม มอก. 934-2533 เชื่อมต่อแยกกับสวิทช์ ปิด/เปิด โคมไฟ
	= พัดลมระบายอากาศชนิดติดตั้ง ขนาด 8 นิ้ว ตาม มอก. 934-2533 เชื่อมต่อแยกกับสวิทช์ ปิด/เปิด โคมไฟ
	= สวิทช์พัดลมระบายอากาศ อักษรกำกับแสดงจำนวนสวิทช์



แผนช่างโยธา กองบิน 41

แบบ  
 สร้างบ้านแถวพักอาศัย นายทหารชั้นประทวน  
 ขนาด 8 ครอบครัว พร้อมระบบสาธารณูปโภค  
 จำนวน 1 หลัง ที่ กองบิน 41 จำนวน 1 งาน

สถานที่ก่อสร้าง  
 กองบิน 41  
 (จ.เชียงใหม่)

สำรวจ  
 พ.อ.พงษ์ฤทธิ์ อยู่อินทร์  
 พ.อ.พงศ์สิทธิ์ วงศ์บุญตัน  
 จ.อนฤทธิ์ วงศ์ปิ่น

เขียนแบบ  
 สำนักแบบกรมช่างโยธาทหารอากาศ

วิศวกรโครงสร้าง  
 พ.อ.อ.  
 ( พงษ์ฤทธิ์ อยู่อินทร์ ทย.47802 )

ทนายผู้ใช้งาน  
 น.ท.  
 ( ท้าไท กลับพิช )

ทนายผู้ใช้งาน  
 น.ท.  
 ( ท้าไท กลับพิช )

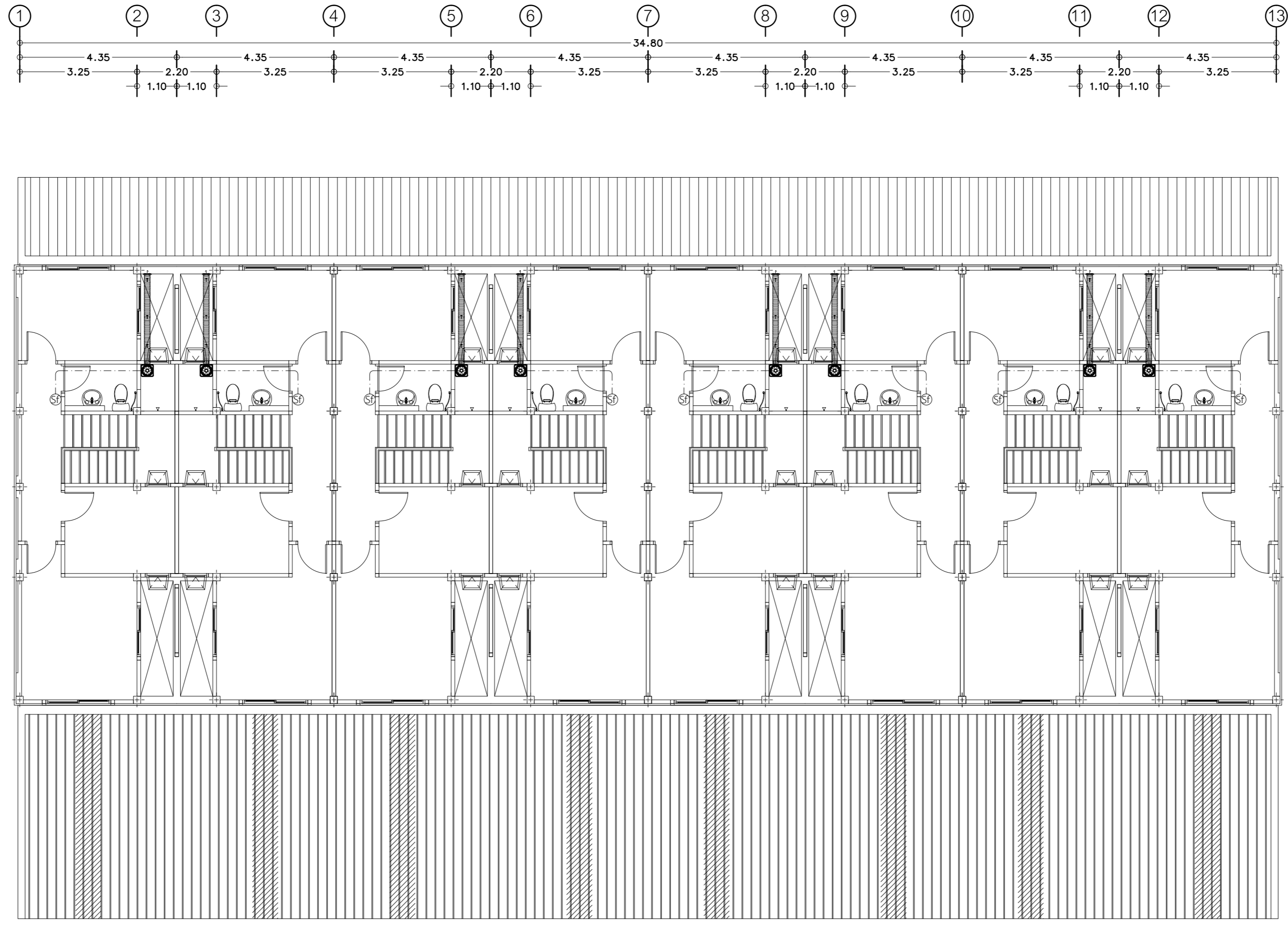
รอง ผบ.บ.น.41  
 น.อ.  
 ( จตุรงค์ รักสุภาพ )

ผบ.บ.น.41  
 น.อ.  
 ( ประธ จินะวัฒน์ )

แบบแสดง  
 แปลนระบบเครื่องกล ชั้น 2

แบบเลขที่  
 680005 ME 2/3  
 ว.ต.ป. 18 / 10 / 67

แผ่นที่ 56  
 จำนวน 57

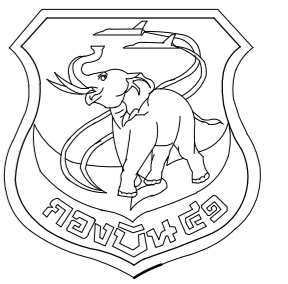


แปลนระบบเครื่องกล ชั้น 2  
 มาตรฐาน 1 : 100

สัญลักษณ์	รายละเอียด
	= พัดลมระบายอากาศชนิดติดตั้งบนฝ้า ขนาด 8 นิ้ว ตาม มอก. 934-2533 เชื่อมต่อแยกกับสวิตช์ ปิด/เปิด โคมไฟ
	= พัดลมระบายอากาศชนิดติดตั้งบนพื้น ขนาด 8 นิ้ว ตาม มอก. 934-2533 เชื่อมต่อแยกกับสวิตช์ ปิด/เปิด โคมไฟ
	= สวิตช์พัดลมระบายอากาศ อักษรกำกับแสดงจำนวนสวิตช์

รายการประกอบแบบ ระบบเครื่องกล

- ติดตั้งพัดลมระบายอากาศชนิดติดตั้งบนฝ้า ขนาด 8 นิ้ว ตาม มอก 934-2533 จำนวน 16 เครื่อง
- พัดลมระบายอากาศชนิดติดตั้งบนพื้น ขนาด 8 นิ้ว ตาม มอก.934 - 2533 จำนวน 8 เครื่อง
- ตำแหน่ง , ขนาด , ระยะ ของอุปกรณ์, พัดลมโครง, พัดลมระบายอากาศ สามารถเปลี่ยนแปลงได้ตามความเหมาะสม



แผนช่างโยธา กองบิน 41

แบบ  
 สร้างบ้านแถวพักอาศัย นายทหารชั้นประทวน  
 ขนาด 8 ครอบครัวย พร้อมระบบสาธารณูปโภค  
 จำนวน 1 หลัง ที่ กองบิน 41 จำนวน 1 งาน

สถานที่ก่อสร้าง  
 กองบิน 41  
 (จ.เชียงใหม่)

สำรวจ  
 พ.อ.พงษ์ฤทธิ์ อยู่อินทร์  
 พ.อ.พงศ์สิทธิ์ วงศ์บุญตัน  
 จ.อนฤทธิ์ วงศ์ปิ่น

เขียนแบบ  
 สำนักแบบกรมช่างโยธาทหารอากาศ

วิศวกรโครงสร้าง  
 พ.อ.อ.

( พงษ์ฤทธิ์ อยู่อินทร์ ทย.47802 )

ทนายผู้ใช้งาน  
 น.ท.  
 ( ท้าโท กลัทธิพิช )

ทนายผู้ใช้งาน  
 น.ท.  
 ( ท้าโท กลัทธิพิช )

รอง ผบ.บ.น.41  
 น.อ.  
 ( จตุรงค์ รักสุภาพ )

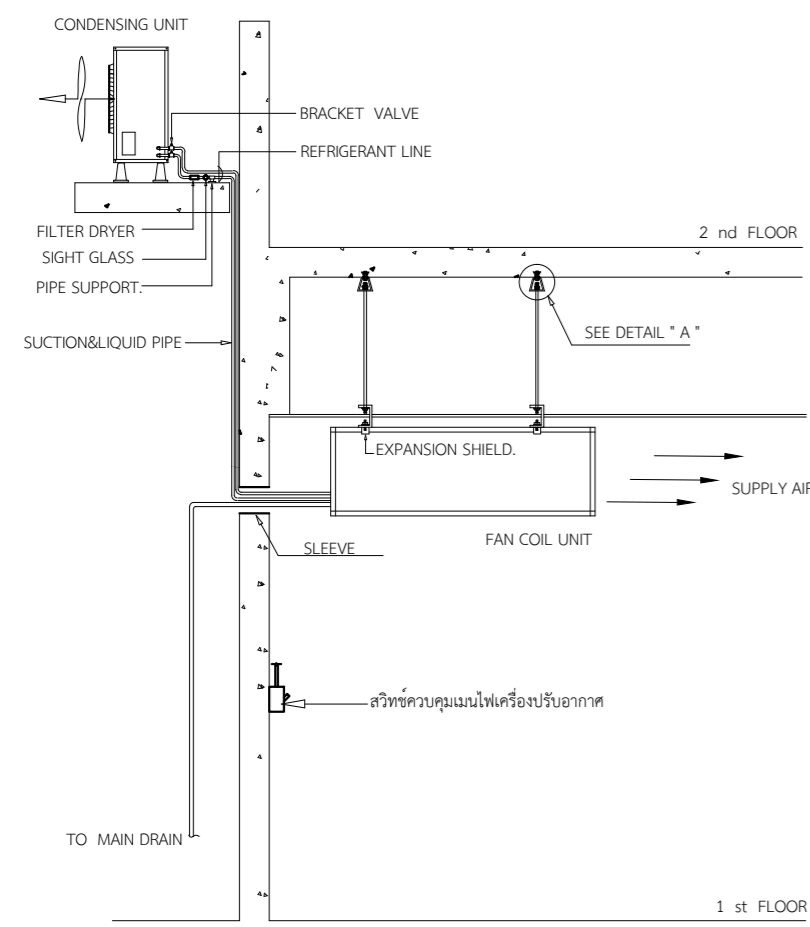
ผบ.บ.น.41  
 น.อ.  
 ( ประธ จินะวัฒน์ )

แบบแสดง  
 มาตรฐานการติดตั้งเครื่องปรับอากาศ

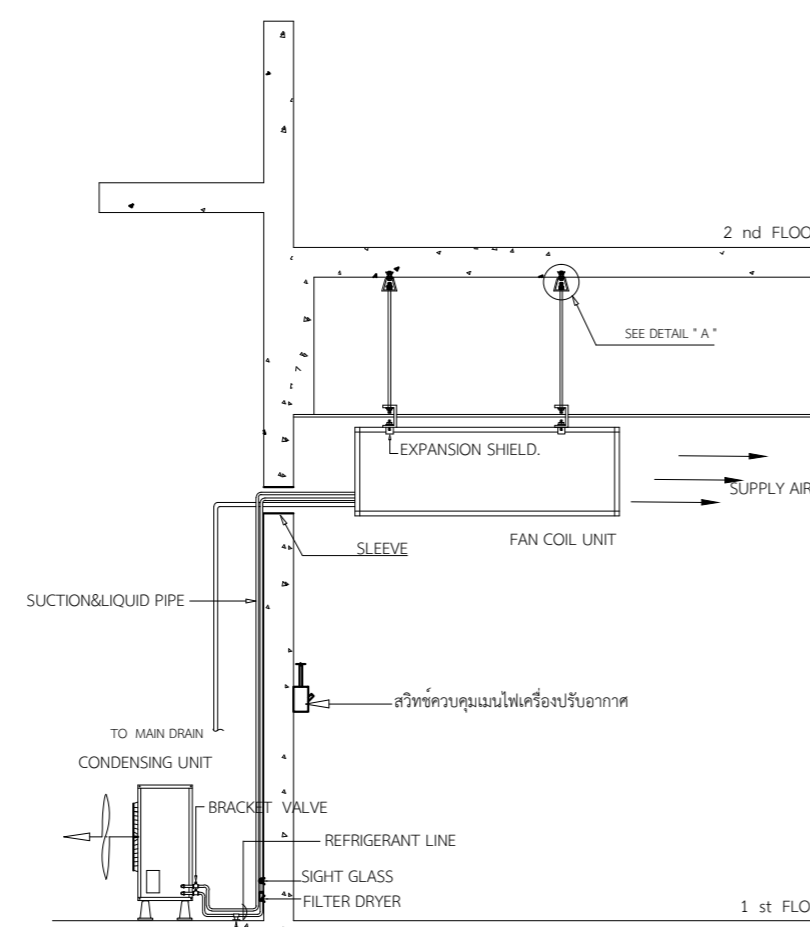
แบบเลขที่  
 680005 ME 2/3

ว.ด.ป. 18 / 10 / 67

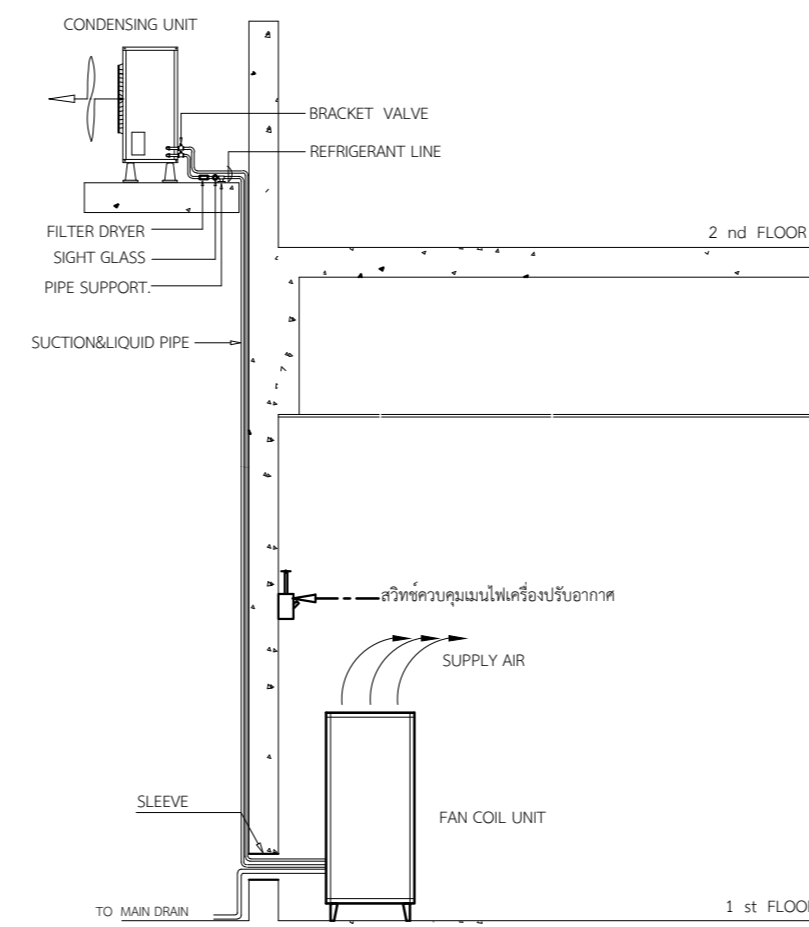
แผ่นที่ 57  
 จำนวน 57



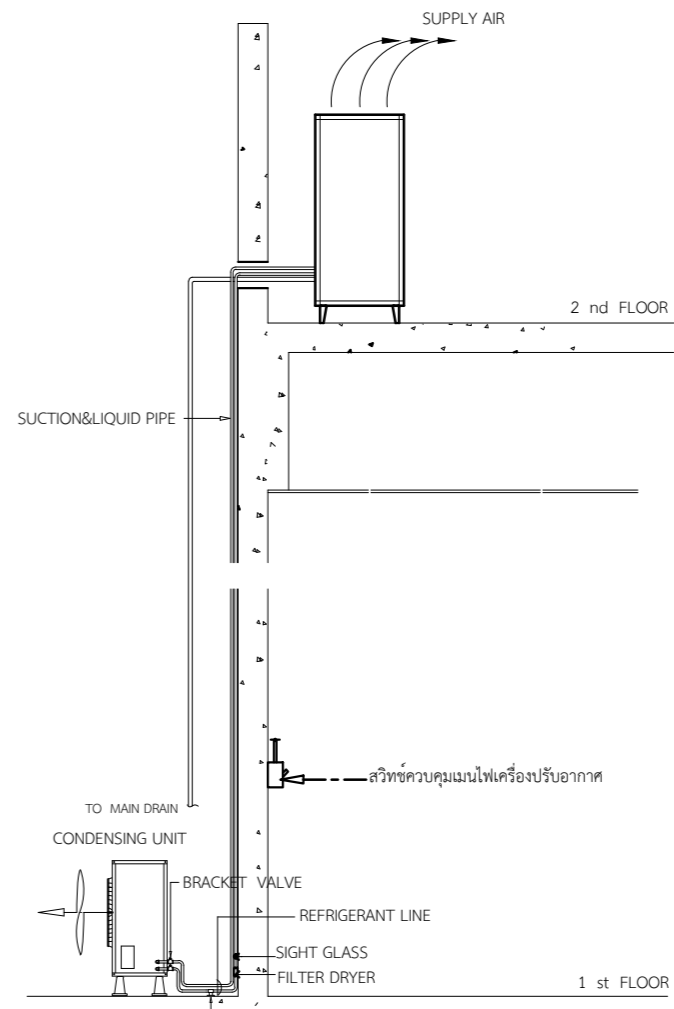
TYPICAL LAY-OUT FOR FCU. ABOVE CDU.



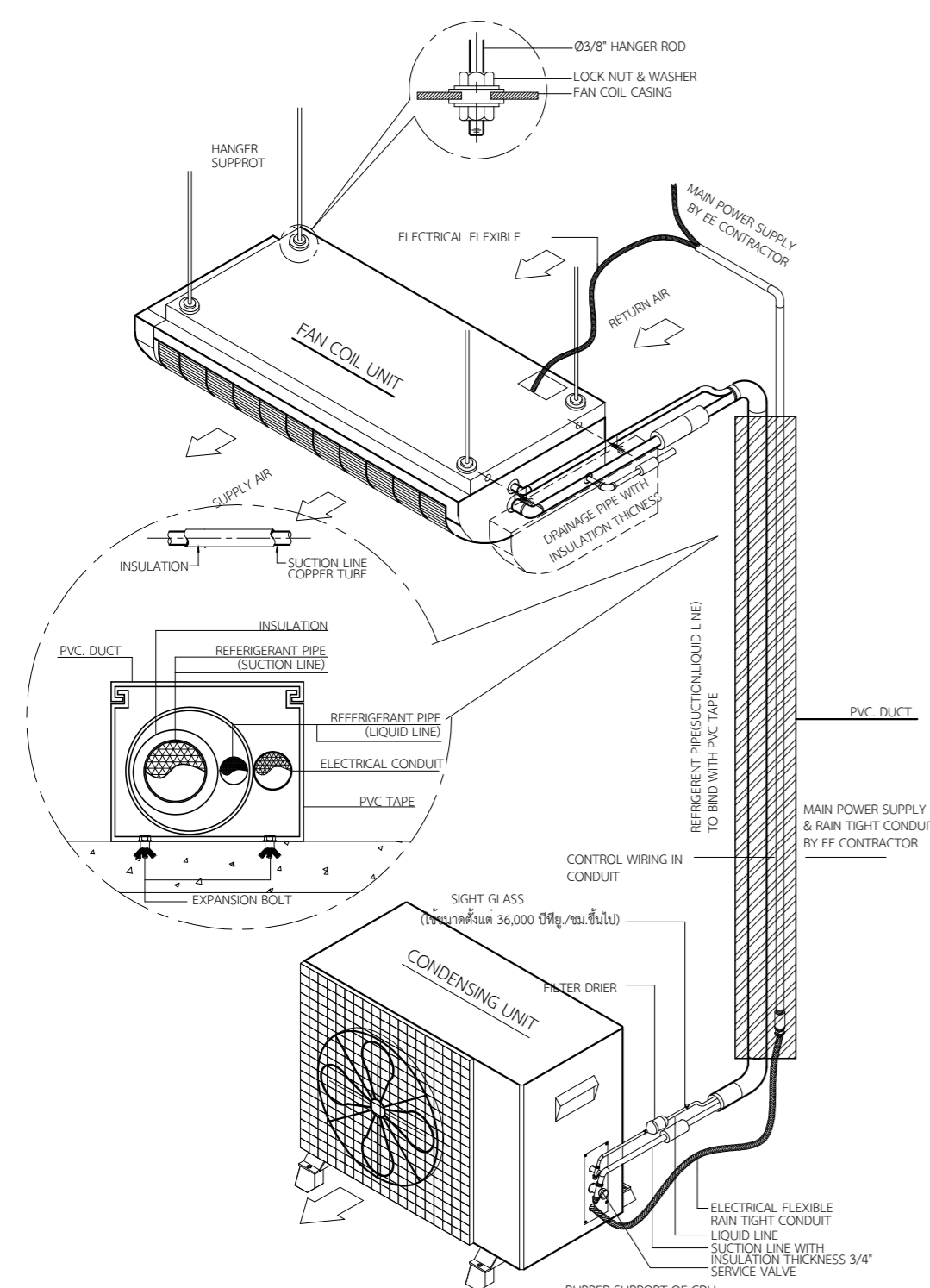
TYPICAL LAY-OUT FOR FCU. ABOVE CDU.



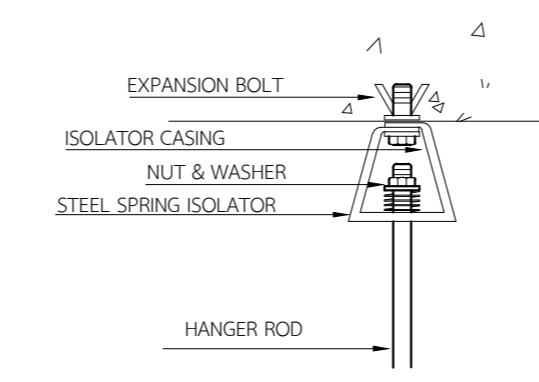
TYPICAL LAY-OUT FOR FCU. ABOVE CDU.



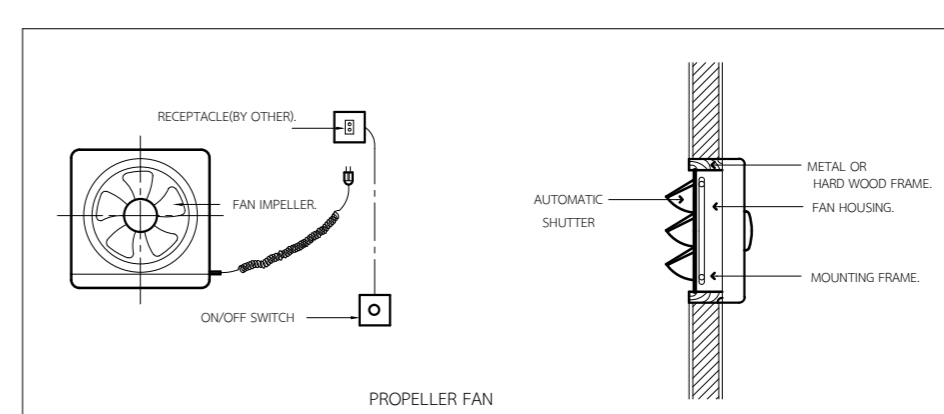
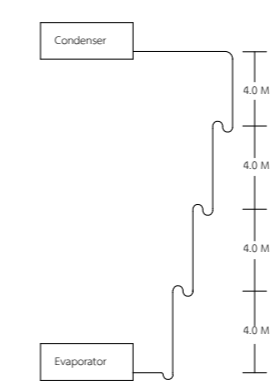
TYPICAL LAY-OUT FOR FCU. ABOVE CDU.



TYPICAL DETAIL OF FCU/CDU INSTALLATION



DETAIL " A "



ขนาด เครื่องปรับอากาศ BTU/Hr.	ขนาดวาล์ว ที่ Cond. Ins.		ความยาวท่อและเส้นผ่าศูนย์กลางท่อ									
	Liq.	Suc.	0-5 m.		5-9 m.		9-12 m.		12-15 m.		15-22 m.	
13,000	1/4	1/2	1/4	1/2	3/8	1/2	3/8	1/2	1/2	5/8	1/2	5/8
18,000	3/8	1/2	3/8	1/2	1/2	5/8	1/2	5/8	1/2	3/4	1/2	5/8
24,000	3/8	5/8	3/8	5/8	3/8	3/4	3/8	3/4	3/8	3/4	1/2	3/4
36,000	3/8	3/4	3/8	3/4	1/2	3/4	1/2	7/8	1/2	7/8	1/2	7/8
38,000	3/8	3/4	3/8	3/4	1/2	3/4	1/2	7/8	1/2	7/8	1/2	7/8
44,000	3/8	7/8	3/8	7/8	1/2	7/8	1/2	7/8	1/2	7/8	1/2	1 1/8