

- ร่าง -

เอกสารประกวดราคาจ้างก่อสร้างด้วยวิธีประกวดราคาอิเล็กทรอนิกส์ (e - bidding)

เลขที่...../๒๕๖๗

การจ้างก่อสร้าง สร้างเรือนแถวพักอาศัยมาตรฐาน (น.ประทวน) พร้อมสิ่งอำนวยความสะดวก

ที่ บน.๔๑ จำนวน ๑ งาน

ตามประกาศ กองบิน ๔๑

ลงวันที่.....

-----  
กองบิน ๔๑ กองทัพอากาศ มีความประสงค์จะประกวดราคาจ้างสร้างเรือนแถวพักอาศัยมาตรฐาน (น.ประทวน) พร้อมสิ่งอำนวยความสะดวก ที่ บน.๔๑ จำนวน ๑ งานตำบลสุเทพ อำเภอเมืองเชียงใหม่ จังหวัดเชียงใหม่ ด้วยวิธีประกวดราคาอิเล็กทรอนิกส์ (e-bidding) ณ กองบิน ๔๑ โดยมีข้อแนะนำและข้อกำหนดดังต่อไปนี้

**๑. เอกสารแนบท้ายเอกสารประกวดราคาอิเล็กทรอนิกส์**

- ๑.๑ แบบรูปและรายการละเอียด
- ๑.๒ แบบใบเสนอราคาที่กำหนดไว้ในระบบจัดซื้อจัดจ้างภาครัฐด้วยอิเล็กทรอนิกส์
- ๑.๓ แบบสัญญาจ้างก่อสร้าง
- ๑.๔ แบบหนังสือค้ำประกัน
  - (๑) หลักประกันการเสนอราคา
  - (๒) หลักประกันสัญญา
- ๑.๕ สูตรการปรับราคา
- ๑.๖ บทนิยาม
  - (๑) ผู้มีผลประโยชน์ร่วมกัน
  - (๒) การขัดขวางการแข่งขันอย่างเป็นธรรม
- ๑.๗ แบบบัญชีเอกสารที่กำหนดไว้ในระบบจัดซื้อจัดจ้างภาครัฐด้วยอิเล็กทรอนิกส์
  - (๑) บัญชีเอกสารส่วนที่ ๑
  - (๒) บัญชีเอกสารส่วนที่ ๒
- ๑.๘ แผนการใช้วัสดุที่ผลิตภายในประเทศและแผนการใช้เหล็กที่ผลิตภายในประเทศ
- ๑.๙ แผนการทำงาน

**๒. คุณสมบัติของผู้ยื่นข้อเสนอ**

- ๒.๑ มีความสามารถตามกฎหมาย
- ๒.๒ ไม่เป็นบุคคลล้มละลาย
- ๒.๓ ไม่อยู่ระหว่างเลิกกิจการ
- ๒.๔ ไม่เป็นบุคคลซึ่งอยู่ระหว่างถูกระงับการยื่นข้อเสนอหรือทำสัญญากับหน่วยงานของรัฐไว้ชั่วคราว เนื่องจากเป็นผู้ที่ไม่ผ่านเกณฑ์การประเมินผลการปฏิบัติงานของผู้ประกอบการตามระเบียบที่รัฐมนตรีว่าการกระทรวงการคลังกำหนดตามที่ประกาศเผยแพร่ในระบบเครือข่ายสารสนเทศของกรมบัญชีกลาง
- ๒.๕ ไม่เป็นบุคคลซึ่งถูกระงับชื่อไว้ในบัญชีรายชื่อผู้ทำงานและได้แจ้งเวียนชื่อให้เป็นผู้ทำงานของหน่วยงานของรัฐในระบบเครือข่ายสารสนเทศของกรมบัญชีกลาง ซึ่งรวมถึงนิติบุคคลที่ผู้ทำงานเป็นหุ้นส่วนผู้จัดการ กรรมการผู้จัดการ ผู้บริหาร ผู้มีอำนาจในการดำเนินงานในกิจการของนิติบุคคลนั้นด้วย

๒.๖ มีคุณสมบัติ...

๒.๖ มีคุณสมบัติและไม่มีลักษณะต้องห้ามตามที่คณะกรรมการนโยบายการจัดซื้อจัดจ้างและการบริหารพัสดุภาครัฐกำหนดในราชกิจจานุเบกษา

๒.๗ เป็นนิติบุคคลผู้มีอาชีพรับจ้างงานที่ประกวดราคาอิเล็กทรอนิกส์ดังกล่าว

๒.๘ ไม่เป็นผู้มีผลประโยชน์ร่วมกันกับผู้ยื่นข้อเสนอรายอื่นที่เข้ายื่นข้อเสนอให้แก่ กองบิน ๔๑ ณ วันประกาศประกวดราคาอิเล็กทรอนิกส์ หรือไม่เป็นผู้กระทำการอันเป็นการขัดขวางการแข่งขันอย่างเป็นธรรมในการประกวดราคาอิเล็กทรอนิกส์ครั้งนี้

๒.๙ ไม่เป็นผู้ได้รับเอกสิทธิ์หรือความคุ้มกัน ซึ่งอาจปฏิเสธไม่ยอมขึ้นศาลไทย เว้นแต่รัฐบาลของผู้ยื่นข้อเสนอได้มีคำสั่งให้สละเอกสิทธิ์และความคุ้มกันเช่นนั้น

๒.๑๐ ผู้ยื่นข้อเสนอต้องมีผลงานก่อสร้างประเภทเดียวกันกับงานที่ประกวดราคาจ้างก่อสร้าง และเป็นสัญญาเดียว โดยมีผลงานก่อสร้าง **ประเภทงานอาคาร** ในวงเงินไม่น้อยกว่า **๕,๕๒๐,๐๐๐ บาท (ห้าล้านบาทสองหมื่นบาทถ้วน)** และเป็นผลงานที่เป็นคู่สัญญาโดยตรงกับหน่วยงานของรัฐหรือหน่วยงานเอกชนที่ กองบิน ๔๑ เชื่อกัน (ย้อนหลังไม่เกิน ๕ ปี นับแต่วันส่งมอบงานจนถึงวันเสนอราคา)

๒.๑๑ ผู้ยื่นข้อเสนอที่เสนอราคาในรูปแบบของ “กิจการร่วมค้า” ต้องมีคุณสมบัติ ดังนี้  
กรณีที่ข้อตกลงระหว่างผู้เข้าร่วมค้ากำหนดให้ผู้เข้าร่วมค้ารายใดรายหนึ่งเป็นผู้เข้าร่วมค้าหลัก  
ข้อตกลงระหว่างผู้เข้าร่วมค้าจะต้องมีการกำหนดสัดส่วนหน้าที่และความรับผิดชอบในประมาณงาน สิ่งของหรือมูลค่าตามสัญญาของผู้ร่วมค้าหลักมากกว่าผู้เข้าร่วมค้ารายอื่นทุกราย

กรณีที่ข้อตกลงระหว่างผู้เข้าร่วมค้า กำหนดให้ผู้เข้าร่วมค้ารายใดรายหนึ่งเป็นผู้เข้าร่วมค้าหลัก  
กิจการร่วมค้านั้นต้องใช้ผลงานของผู้เข้าร่วมค้าหลักรายเดียวเป็นผลงานของกิจการร่วมค้าที่ยื่นข้อเสนอ

สำหรับข้อตกลงระหว่างผู้เข้าร่วมค้าที่ไม่ได้กำหนดให้ผู้เข้าร่วมค้ารายใดเป็นผู้เข้าร่วมค้าหลัก  
ผู้เข้าร่วมค้าทุกรายจะต้องมีคุณสมบัติครบถ้วนตามเงื่อนไขที่กำหนดไว้ในเอกสารเชิญชวน หรือหนังสือเชิญชวน

กรณีที่ข้อตกลงระหว่างผู้เข้าร่วมค้ากำหนดให้มีการมอบหมายผู้เข้าร่วมค้ารายใด  
รายหนึ่งเป็นผู้ยื่นข้อเสนอ ในนามกิจการร่วมค้า การยื่นข้อเสนอดังกล่าวไม่ต้องมีหนังสือมอบอำนาจ

สำหรับข้อตกลงระหว่างผู้เข้าร่วมค้าที่ไม่ได้กำหนดให้ผู้เข้าร่วมค้ารายใดเป็นผู้ยื่นข้อเสนอ  
ผู้เข้าร่วมค้าทุกรายจะต้องลงลายมือชื่อในหนังสือมอบอำนาจให้ผู้ร่วมค้ารายใดรายหนึ่งเป็นผู้ยื่นข้อเสนอ  
ในนามกิจการร่วมค้า

๒.๑๒ ผู้ยื่นข้อเสนอต้องลงทะเบียนในระบบจัดซื้อจัดจ้างภาครัฐด้วยอิเล็กทรอนิกส์ (Electronic Government Procurement : e - GP) ของกรมบัญชีกลาง

๒.๑๓ หนังสือรับรองผลงานของหน่วยงานเอกชนที่ กองบิน ๔๑ เชื่อกัน จะต้องผ่านการตรวจสอบพิจารณาจากคณะกรรมการพิจารณาผลงานภาคเอกชนของ กรมช่างโยธาทหารอากาศ

๒.๑๔ ผู้ยื่นข้อเสนอต้องมีมูลค่าสุทธิของกิจการ ดังนี้  
(๑) กรณีผู้ยื่นข้อเสนอเป็นนิติบุคคลที่จัดตั้งขึ้นตามกฎหมายไทยซึ่งได้จดทะเบียนเกินกว่า ๑ ปี ต้องมีมูลค่าสุทธิของกิจการ จากผลต่างระหว่างสินทรัพย์สุทธิหักด้วยหนี้สินสุทธิ ที่ปรากฏในงบแสดงฐานะการเงินที่มีการตรวจรับรองแล้ว ซึ่งจะต้องแสดงค่าเป็นบวก ๑ ปีสุดท้ายก่อนวันยื่นข้อเสนอ

(๒) กรณีผู้ยื่นข้อเสนอเป็นนิติบุคคลที่จัดตั้งขึ้นตามกฎหมายไทย ซึ่งยังไม่มีงบแสดงฐานะการเงินกับกรมพัฒนาธุรกิจการค้า ให้พิจารณาการกำหนดมูลค่าของทุนจดทะเบียน โดยผู้ยื่นข้อเสนอจะต้องมีทุนจดทะเบียนที่เรียกชำระมูลค่าหุ้นแล้ว ณ วันที่ยื่นข้อเสนอ ไม่ต่ำกว่า ๓ ล้านบาท

(๓) สำหรับ...

(๓) สำหรับการจัดซื้อจัดจ้างครั้งหนึ่งที่มีวงเงินเกิน ๕๐๐,๐๐๐ บาทขึ้นไป กรณีผู้ยื่นข้อเสนอเป็นบุคคลธรรมดา โดยพิจารณาจากหนังสือรับรองบัญชีเงินฝาก ไม่เกิน ๙๐ วันก่อนวันยื่นข้อเสนอ โดยต้องมีเงินฝากคงเหลือในบัญชีธนาคารเป็นมูลค่า ๑ ใน ๔ ของมูลค่างบประมาณของโครงการหรือรายการที่ยื่นข้อเสนอในแต่ละครั้ง และหากเป็นผู้ชนะการจัดซื้อจัดจ้างหรือเป็นผู้ได้รับการคัดเลือกจะต้องแสดงบัญชีเงินฝากที่มีมูลค่าดังกล่าวอีกครั้งหนึ่งในวันลงนามในสัญญา

(๔) กรณีผู้ที่ยื่นข้อเสนอไม่มีมูลค่าสุทธิของกิจการและทุนจดทะเบียน หรือมีแต่ไม่เพียงพอที่จะเข้ายื่นข้อเสนอ ผู้ยื่นข้อเสนอสามารถขอวงเงินสินเชื่อ โดยต้องมีวงเงินสินเชื่อ ๑ ใน ๔ ของมูลค่างบประมาณของโครงการหรือรายการที่ยื่นข้อเสนอในครั้งนั้น (สินเชื่อที่ธนาคารภายในประเทศ หรือบริษัทเงินทุน หรือบริษัทเงินทุนหลักทรัพย์ที่ได้รับอนุญาตให้ประกอบกิจการเงินทุนเพื่อการพาณิชย์ และประกอบธุรกิจค้าประกันตามประกาศของธนาคารแห่งประเทศไทย ตามรายชื่อบริษัทเงินทุนที่ธนาคารแห่งประเทศไทยแจ้งเวียนให้ทราบ โดยพิจารณาจากยอดเงินรวมของวงเงินสินเชื่อที่สำนักงานใหญ่รับรอง หรือที่สำนักงานสาขารับรอง (กรณีได้รับมอบอำนาจจากสำนักงานใหญ่) ซึ่งออกให้แก่ผู้ยื่นข้อเสนอ นับถึงวันยื่นข้อเสนอไม่เกิน ๙๐ วัน)

(๕) กรณีตาม (๑) - (๔) ยกเว้นสำหรับกรณีดังต่อไปนี้

(๕.๑) กรณีที่ผู้ยื่นข้อเสนอเป็นหน่วยงานของรัฐ

(๕.๒) นิติบุคคลที่จัดตั้งขึ้นตามกฎหมายไทยที่อยู่ระหว่างการฟื้นฟูกิจการตามพระราชบัญญัติล้มละลาย (ฉบับ ๑๐) พ.ศ.๒๕๖๑

(๕.๓) งานจ้างก่อสร้าง ที่กรมบัญชีกลางได้ขึ้นทะเบียนผู้ประกอบการงานก่อสร้างแล้ว และงานจ้างก่อสร้างที่หน่วยงานของรัฐได้มีการจัดทำบัญชีผู้ประกอบการงานก่อสร้างที่มีคุณสมบัติเบื้องต้นไว้แล้ว ก่อนวันที่พระราชบัญญัติการจัดซื้อจัดจ้างและการบริหารพัสดุภาครัฐมีผลใช้บังคับ

### ๓. หลักฐานการยื่นข้อเสนอ

ผู้ยื่นข้อเสนอจะต้องเสนอเอกสารหลักฐานยื่นมาพร้อมกับการเสนอราคาทางระบบจัดซื้อจัดจ้างภาครัฐด้วยอิเล็กทรอนิกส์ โดยแยกเป็น ๒ ส่วน คือ

#### ๓.๑ ส่วนที่ ๑ อย่างน้อยต้องมีเอกสารดังต่อไปนี้

(๑) ในกรณีผู้ยื่นข้อเสนอเป็นนิติบุคคล

(ก) ห้างหุ้นส่วนสามัญหรือห้างหุ้นส่วนจำกัด ให้ยื่นสำเนาหนังสือรับรองการจดทะเบียนนิติบุคคล บัญชีรายชื่อหุ้นส่วนผู้จัดการ ผู้มีอำนาจควบคุม (ถ้ามี) พร้อมทั้งรับรองสำเนาถูกต้อง

(ข) บริษัทจำกัดหรือบริษัทมหาชนจำกัด ให้ยื่นสำเนาหนังสือรับรองการจดทะเบียนนิติบุคคล หนังสือบริคณห์สนธิ บัญชีรายชื่อกรรมการผู้จัดการ ผู้มีอำนาจควบคุม (ถ้ามี) และบัญชีผู้ถือหุ้นรายใหญ่ (ถ้ามี) พร้อมทั้งรับรองสำเนาถูกต้อง

(๒) ในกรณีผู้ยื่นข้อเสนอเป็นบุคคลธรรมดาหรือคณะบุคคลที่มีใช้นิติบุคคล ให้ยื่นสำเนาบัตรประจำตัวประชาชนของผู้ยื่นข้อเสนอ แสดงถึงการเข้าเป็นหุ้นส่วน (ถ้ามี) สำเนาบัตรประจำตัวประชาชนของผู้เป็นหุ้นส่วน หรือสำเนาหนังสือเดินทางของผู้เป็นหุ้นส่วนที่มีได้ถือสัญชาติไทย

(๓) ในกรณีผู้ยื่นข้อเสนอเป็นผู้ยื่นข้อเสนอร่วมกันในฐานะเป็นผู้ร่วมค้า ให้ยื่นสำเนาสัญญาของการเข้าร่วมค้า และเอกสารตามที่ระบุไว้ใน (๑) หรือ (๒) ของผู้ร่วมค้า แล้วแต่กรณี

(๔) ผู้ยื่นข้อเสนอต้องแสดงหลักฐานเกี่ยวกับมูลค่าสุทธิของกิจการ ดังนี้

(๔.๑) ในกรณีผู้ยื่นข้อเสนอเป็นนิติบุคคล ให้ยื่นงบแสดงฐานะการเงินที่มีการรับรองแล้ว ๑ ปีสุดท้ายก่อนวันยื่นข้อเสนอ โดยให้ยื่นขณะเข้าเสนอราคา

(๔.๒) ในกรณี...

(๔.๒) ในกรณีผู้ยื่นข้อเสนอเป็นบุคคลธรรมดา ให้ยื่นหนังสือรับรองบัญชีเงินฝากไม่เกิน ๙๐ วัน ก่อนวันยื่นข้อเสนอ โดยให้ยื่นขณะเข้าเสนอราคา และจะต้องแสดงหนังสือรับรองบัญชีเงินฝากที่มีมูลค่าดังกล่าวอีกครั้งหนึ่งในวันลงนามในสัญญา

(๔.๓) กรณีที่ผู้ยื่นข้อเสนอไม่มีมูลค่าสุทธิของกิจการและทุนจดทะเบียน หรือมีแต่ไม่เพียงพอที่จะเข้ายื่นข้อเสนอ ให้ยื่นสำเนาหนังสือรับรองวงเงินสินเชื่อ (สินเชื่อที่ธนาคารภายในประเทศหรือบริษัทเงินทุนหรือบริษัทเงินทุนหลักทรัพย์ที่ได้รับอนุญาตให้ประกอบกิจการเงินทุนเพื่อการพาณิชย์และประกอบธุรกิจค้าประกัน ตามประกาศของธนาคารแห่งประเทศไทย ตามรายชื่อบริษัทเงินทุนที่ธนาคารแห่งประเทศไทยแจ้งเวียนให้ทราบ โดยพิจารณาจากยอดเงินรวมของวงเงินสินเชื่อที่สำนักงานใหญ่รับรองหรือที่สำนักงานสาขารับรอง (กรณีได้รับมอบอำนาจจากสำนักงานใหญ่) ซึ่งออกให้แก่ผู้ยื่นข้อเสนอ นับถึงวันยื่นข้อเสนอไม่เกิน ๙๐ วัน)

(๕) สำเนาใบทะเบียนพาณิชย์ (ถ้ามี)

(๖) สำเนาใบทะเบียนภาษีมูลค่าเพิ่ม พร้อมทั้งรับรองสำเนาถูกต้อง (ถ้ามี)

(๗) บัญชีเอกสารส่วนที่ ๑ ทั้งหมดที่ได้ยื่นพร้อมกับการเสนอราคาทางระบบจัดซื้อจัดจ้างภาครัฐด้วยอิเล็กทรอนิกส์ ตามแบบในข้อ ๑.๗ (๑) โดยไม่ต้องแนบในรูปแบบ PDF File (Portable Document Format)

ทั้งนี้ เมื่อผู้ยื่นข้อเสนอดำเนินการแนบไฟล์เอกสารตามบัญชีเอกสารส่วนที่ ๑ ครบถ้วนถูกต้องแล้ว ระบบจัดซื้อจัดจ้างภาครัฐด้วยอิเล็กทรอนิกส์จะสร้างบัญชีเอกสารส่วนที่ ๑ ตามแบบในข้อ ๑.๗ (๑) ให้โดยผู้ยื่นข้อเสนอไม่ต้องแนบบัญชีเอกสารส่วนที่ ๑ ดังกล่าวในรูปแบบ PDF File (Portable Document Format)

### ๓.๒ ส่วนที่ ๒ อย่างน้อยต้องมีเอกสารดังต่อไปนี้

(๑) ในกรณีที่ผู้ยื่นข้อเสนอมอบอำนาจให้บุคคลอื่นกระทำการแทนให้แนบหนังสือมอบอำนาจ ซึ่งติดอากรแสตมป์ตามกฎหมาย โดยมีหลักฐานแสดงตัวตนของผู้มอบอำนาจและผู้รับมอบอำนาจ ทั้งนี้หากผู้รับมอบอำนาจเป็นบุคคลธรรมดาต้องเป็นผู้ที่บรรลุนิติภาวะตามกฎหมายแล้วเท่านั้น

(๒) หลักประกันการเสนอราคา ตามข้อ ๕

(๓) สำเนาหนังสือรับรองผลงานก่อสร้าง พร้อมทั้งรับรองสำเนาถูกต้อง

(๔) สำเนาหนังสือแจ้งผลการตรวจสอบรับรองผลงานภาคเอกชนที่ กอบปิน ๔๑ เชื้อถื้อที่ผ่านการตรวจสอบพิจารณาจากคณะกรรมการพิจารณาผลงานภาคเอกชนของ กรมช่างโยธาทหารอากาศ

(๕) สำเนาใบขึ้นทะเบียนผู้ประกอบการวิสาหกิจขนาดกลางและขนาดย่อม (SMEs) (ถ้ามี)

(๖) บัญชีเอกสารส่วนที่ ๒ ทั้งหมดที่ได้ยื่นพร้อมกับการเสนอราคาทางระบบจัดซื้อจัดจ้างภาครัฐด้วยอิเล็กทรอนิกส์ตามแบบในข้อ ๑.๗ (๒) โดยไม่ต้องแนบในรูปแบบ PDF File (Portable Document Format)

ทั้งนี้ เมื่อผู้ยื่นข้อเสนอดำเนินการแนบไฟล์เอกสารตามบัญชีเอกสารส่วนที่ ๒ ครบถ้วนถูกต้องแล้ว ระบบจัดซื้อจัดจ้างภาครัฐด้วยอิเล็กทรอนิกส์จะสร้างบัญชีเอกสารส่วนที่ ๒ ตามแบบในข้อ ๑.๗ (๒) ให้โดยผู้ยื่นข้อเสนอไม่ต้องแนบบัญชีเอกสารส่วนที่ ๒ ดังกล่าวในรูปแบบ PDF File (Portable Document Format)

#### ๔. การเสนอราคา

๔.๑ ผู้ยื่นข้อเสนอต้องยื่นข้อเสนอ และเสนอราคาทางระบบจัดซื้อจัดจ้างภาครัฐด้วยอิเล็กทรอนิกส์ตามที่กำหนดไว้ในเอกสารประกวดราคาอิเล็กทรอนิกส์นี้ โดยไม่มีเงื่อนไขใด ๆ ทั้งสิ้น และจะต้องกรอกข้อความให้ถูกต้องครบถ้วน พร้อมทั้งหลักฐานแสดงตัวตนและทำการยืนยันตัวตนของผู้ยื่นข้อเสนอโดยไม่ต้องแนบใบเสนอราคาในรูปแบบ PDF File (Portable Document Format)

๔.๒ ให้ผู้ยื่นข้อเสนอรอกรายละเอียดการเสนอราคาในใบเสนอราคาตามแบบเอกสารประกวดราคาจ้างก่อสร้างด้วยวิธีประกวดราคาอิเล็กทรอนิกส์ (e - bidding) ข้อ ๑.๒ ให้ครบถ้วน โดยไม่ต้องยื่นใบแจ้งปริมาณงาน และราคา และใบบัญชีรายการก่อสร้าง ในรูปแบบ PDF File (Portable Document Format)

ในการเสนอราคาให้เสนอราคาเป็นเงินบาทและเสนอราคาได้เพียงครั้งเดียวและราคาเดียว โดยเสนอราคารวม หรือราคาต่อหน่วย หรือราคาต่อรายการ ตามเงื่อนไขที่ระบุไว้ท้ายใบเสนอราคาให้ถูกต้อง ทั้งนี้ราคารวมที่เสนอจะต้องตรงกันทั้งตัวเลขและตัวหนังสือ ถ้าตัวเลขและตัวหนังสือไม่ตรงกัน ให้ถือตัวหนังสือเป็นสำคัญ โดยคิดราคารวมทั้งสิ้นซึ่งรวมค่าภาษีมูลค่าเพิ่ม ภาษีอากรอื่น และค่าใช้จ่ายที่ขังปวงไว้แล้ว

ราคาที่เสนอจะต้องเสนอกำหนดยื่นราคาไม่น้อยกว่า ๑๒๐ วัน นับตั้งแต่วันเสนอราคา โดยภายในกำหนดยื่นราคา ผู้ยื่นข้อเสนอต้องรับผิดชอบราคาที่ตนได้เสนอไว้และจะถอนการเสนอราคามีได้

๔.๓ ผู้ยื่นข้อเสนอจะต้องเสนอกำหนดเวลาดำเนินการก่อสร้างแล้วเสร็จไม่เกิน ๓๐๐ วัน นับถัดจากวันลงนามในสัญญาจ้าง

๔.๔ ก่อนเสนอราคา ผู้ยื่นข้อเสนอควรตรวจสอบร่างสัญญา แบบรูป และรายการละเอียด ฯลฯ ให้ถี่ถ้วนและเข้าใจเอกสารประกวดราคาจ้างอิเล็กทรอนิกส์ทั้งหมดเสียก่อนที่จะตกลงยื่นข้อเสนอตามเงื่อนไขในเอกสารประกวดราคาจ้างอิเล็กทรอนิกส์

๔.๕ ผู้ยื่นข้อเสนอต้องยื่นข้อเสนอและเสนอราคาทางระบบจัดซื้อจัดจ้างภาครัฐด้วยอิเล็กทรอนิกส์ ในวันที่.....ระหว่างเวลา ๐๙๐๐ น. ถึง ๑๒๐๐ น. และเวลาในการเสนอราคาให้ถือตามเวลาของระบบจัดซื้อจัดจ้างภาครัฐด้วยอิเล็กทรอนิกส์เป็นเกณฑ์

เมื่อพ้นกำหนดเวลายื่นข้อเสนอและเสนอราคาแล้ว จะไม่รับเอกสารการยื่นข้อเสนอและเสนอราคาใด ๆ โดยเด็ดขาด

๔.๖ ผู้ยื่นข้อเสนอต้องจัดทำเอกสารสำหรับใช้ในการเสนอราคาในรูปแบบไฟล์เอกสารประเภท PDF File (Portable Document Format) โดยผู้ยื่นข้อเสนอต้องเป็นผู้รับผิดชอบตรวจสอบความครบถ้วนถูกต้อง และชัดเจนของเอกสาร PDF File ก่อนที่จะยืนยันการเสนอราคา แล้วจึงส่งข้อมูล (Upload) เพื่อเป็นการเสนอราคาให้แก่ กองบิน ๔๑ ผ่านทางระบบจัดซื้อจัดจ้างภาครัฐด้วยอิเล็กทรอนิกส์

๔.๗ คณะกรรมการพิจารณาผลการประกวดราคาอิเล็กทรอนิกส์จะดำเนินการตรวจสอบคุณสมบัติของผู้ยื่นข้อเสนอแต่ละรายว่า เป็นผู้ยื่นข้อเสนอที่มีผลประโยชน์ร่วมกันกับผู้ยื่นเสนอรายอื่นตามข้อ ๑.๖ (๑) หรือไม่ หากปรากฏว่าผู้ยื่นข้อเสนอรายใดเป็นผู้ยื่นข้อเสนอที่มีผลประโยชน์ร่วมกันกับผู้ยื่นข้อเสนอรายอื่น คณะกรรมการฯ จะตัดรายชื่อผู้ยื่นข้อเสนอราคาที่มีผลประโยชน์ร่วมกันนั้นออกจากการเป็นผู้ยื่นข้อเสนอ

หากปรากฏต่อคณะกรรมการพิจารณาผลการประกวดราคาอิเล็กทรอนิกส์ว่าก่อนหรือในขณะที่มีการพิจารณาข้อเสนอ มีผู้ยื่นเสนอรายใดกระทำการอันเป็นการขัดขวางการแข่งขันอย่างเป็นธรรมตามข้อ ๑.๖ (๒) และคณะกรรมการฯ เชื่อว่ามีการกระทำความผิดอันเป็นการขัดขวางการแข่งขันอย่างเป็นธรรม

คณะกรรมการฯ...

คณะกรรมการฯ จะตัดรายชื่อผู้ยื่นข้อเสนอรายนั้นออกจากการเป็นผู้ยื่นข้อเสนอ และ กองบิน ๔๑ จะพิจารณา  
ลงโทษผู้ยื่นข้อเสนอดังกล่าวเป็นผู้ทำงาน เว้นแต่ กองบิน ๔๑ จะพิจารณาเห็นว่าผู้ยื่นข้อเสนอรายนั้น มิใช่เป็น  
ผู้ริเริ่มให้มีการกระทำดังกล่าวและได้ให้ความร่วมมือเป็นประโยชน์ต่อการพิจารณาของ กองบิน ๔๑

๔.๘ ผู้ยื่นข้อเสนอจะต้องปฏิบัติ ดังนี้

(๑) ปฏิบัติตามเงื่อนไขที่ระบุไว้ในเอกสารประกวดราคาอิเล็กทรอนิกส์

(๒) ราคาที่เสนอจะต้องเป็นราคาที่รวมภาษีมูลค่าเพิ่มและภาษีอื่น ๆ (ถ้ามี) รวมค่าใช้จ่าย

ทั้งปวงไว้ด้วยแล้ว

(๓) ผู้ยื่นข้อเสนอจะต้องลงทะเบียนเพื่อเข้าสู่กระบวนการเสนอราคา ตามวัน เวลา ที่กำหนด

(๔) ผู้ยื่นข้อเสนอจะถอนการเสนอราคาที่เสนอแล้วไม่ได้

(๕) ผู้ยื่นข้อเสนอต้องศึกษาและทำความเข้าใจในระบบและวิธีการเสนอราคาด้วยวิธี

ประกวดราคาอิเล็กทรอนิกส์ ของกรมบัญชีกลางที่แสดงไว้ในเว็บไซต์ [www.gprocurement.go.th](http://www.gprocurement.go.th)

๔.๙ คู่สัญญาต้องจัดทำแผนการทำงานมาให้ภายใน ๑๕ วัน นับถัดจากวันลงนามในสัญญา  
โดยจัดทำแผนการทำงานตามเอกสารแนบท้ายเอกสารประกวดราคาอิเล็กทรอนิกส์ เว้นแต่เป็นกรณีสัญญา  
ที่มีวงเงินไม่เกิน ๕๐๐,๐๐๐ บาท ทั้งนี้ แผนการทำงานให้ถือเป็นเอกสารส่วนหนึ่งของสัญญา

๔.๑๐ ผู้ยื่นข้อเสนอที่เป็นผู้ชนะการเสนอราคาต้องจัดทำแผนการใช้พัสดุที่ผลิตภายในประเทศ  
และแผนการใช้เหล็กที่ผลิตภายในประเทศ โดยยื่นให้ กองบิน ๔๑ ภายใน ๖๐ วัน นับถัดจากวันลงนามในสัญญา

## ๕. หลักประกันการเสนอราคา

ผู้ยื่นข้อเสนอต้องวางหลักประกันการเสนอราคาพร้อมกับการเสนอราคาทางระบบการจัดซื้อ  
จัดจ้างภาครัฐด้วยอิเล็กทรอนิกส์ โดยใช้หลักประกันอย่างหนึ่งอย่างใด ดังต่อไปนี้ **จำนวน ๖๙๐,๐๐๐ บาท**  
**(หกแสนเก้าหมื่นบาทถ้วน)**

๕.๑ เช็ครีพอร์ตที่ธนาคารเซ็นส่งจ่าย ซึ่งเป็นเช็ครีพอร์ตลงวันที่ที่ใช้เช็ครีพอร์ตนั้น  
ชำระต่อเจ้าหน้าที่ หรือก่อนวันนั้นไม่เกิน ๓ วันทำการ (ส่งจ่าย เงินนอกงบประมาณ กองบิน ๔๑)

๕.๒ หนังสือค้ำประกันอิเล็กทรอนิกส์ของธนาคารในประเทศ ตามแบบที่คณะกรรมการนโยบายกำหนด

๕.๓ พันธบัตรรัฐบาลไทย

๕.๔ หนังสือค้ำประกันของบริษัทเงินทุนหรือบริษัทเงินทุนหลักทรัพย์ที่ได้รับอนุญาตให้ประกอบ  
กิจการเงินทุนเพื่อการพาณิชย์และประกอบธุรกิจค้ำประกันตามประกาศของธนาคารแห่งประเทศไทย ตามรายชื่อ  
บริษัทเงินทุนที่ธนาคารแห่งประเทศไทยแจ้งเวียนให้ทราบ โดยอนุโลมให้ใช้ตามตัวอย่างหนังสือค้ำประกันของ  
ธนาคารที่คณะกรรมการนโยบายกำหนด

กรณีที่ผู้ยื่นข้อเสนอ นำเช็ครีพอร์ตที่ธนาคารเซ็นส่งจ่ายหรือพันธบัตรรัฐบาลไทย หรือหนังสือ  
ค้ำประกันของบริษัทเงินทุนหรือบริษัทเงินทุนหลักทรัพย์ มาวางเป็นหลักประกันการเสนอราคา จะต้องส่ง  
ต้นฉบับเอกสารดังกล่าวมาให้กองบิน ๔๑ ตรวจสอบความถูกต้อง ในวันที่.....ระหว่างเวลา ๐๘๓๐ น.  
ถึง ๑๕๓๐ น.

กรณีที่ผู้ยื่นข้อเสนอ ยื่นข้อเสนอในรูปแบบของ “กิจการร่วมค้า” ประสงค์จะใช้หนังสือค้ำประกัน  
อิเล็กทรอนิกส์ของธนาคารในประเทศเป็นหลักประกันการเสนอราคา ให้ระบุชื่อผู้เข้าร่วมค้า รายที่สัญญาร่วมค้า  
กำหนดให้เป็นผู้เข้ายื่นข้อเสนอกับหน่วยงานของรัฐเป็นผู้ยื่นข้อเสนอ

หลักประกัน...

หลักประกันการเสนอราคาตามข้อนี้ กองบิน ๔๑ จะคืนให้ผู้เสนอราคาหรือผู้ค้าประกันภายใน ๑๕ วัน นับถัดจากวันที่กองบิน ๔๑ ได้พิจารณาเห็นชอบรายงานผลคัดเลือกผู้ชนะการประกวดราคาเรียบร้อยแล้ว เว้นแต่ผู้ยื่นข้อเสนอรายที่คัดเลือกไว้ซึ่งเสนอราคาต่ำสุดหรือได้คะแนนรวมสูงสุดไม่เกิน ๓ ราย ให้คืนได้ต่อเมื่อได้ทำสัญญาหรือข้อตกลง หรือผู้ยื่นข้อเสนอได้พ้นจากข้อผูกพันแล้ว

การคืนหลักประกันการเสนอราคา ไม่ว่าในกรณีใด ๆ จะคืนให้โดยไม่มีดอกเบี้ย

## ๖. หลักเกณฑ์และสิทธิในการพิจารณา

๖.๑ การพิจารณาผลการยื่นข้อเสนอประกวดราคาอิเล็กทรอนิกส์ครั้งนี้ กองบิน ๔๑ จะพิจารณาตัดสินโดยใช้หลักเกณฑ์ราคา

๖.๒ การพิจารณาผู้ชนะการยื่นข้อเสนอ กองบิน ๔๑ จะพิจารณาจากราคารวม

๖.๓ หากผู้ยื่นข้อเสนอรายใดมีคุณสมบัติไม่ถูกต้องตามข้อ ๒ หรือยื่นหลักฐานการยื่นข้อเสนอไม่ถูกต้อง หรือไม่ครบถ้วนตามข้อ ๓ หรือยื่นข้อเสนอไม่ถูกต้องตามข้อ ๔ แล้ว คณะกรรมการพิจารณาผลการประกวดราคาอิเล็กทรอนิกส์จะไม่รับพิจารณาข้อเสนอของผู้ยื่นข้อเสนอรายนั้น เว้นแต่ผู้ยื่นข้อเสนอรายใดเสนอเอกสารทางเทคนิคหรือรายละเอียดคุณลักษณะเฉพาะของพัสดุที่จะจ้างไม่ครบถ้วน หรือเสนอรายละเอียดแตกต่างไปจากเงื่อนไขที่ กองบิน ๔๑ กำหนดไว้ในประกาศและเอกสารประกวดราคาอิเล็กทรอนิกส์ ในส่วนที่มีสาระสำคัญและความแตกต่างนั้นไม่มีผลทำให้เกิดการได้เปรียบเสียเปรียบต่อผู้ยื่นข้อเสนอรายอื่น หรือเป็นการผิดพลาดเล็กน้อย คณะกรรมการฯ อาจพิจารณาผ่อนปรนการตัดสินสิทธิผู้ยื่นข้อเสนอรายนั้น

๖.๔ กองบิน ๔๑ สงวนสิทธิ์ไม่พิจารณาข้อเสนอของผู้ยื่นข้อเสนอโดยไม่มี การผ่อนผันในกรณีดังต่อไปนี้

(๑) ไม่กรอกชื่อผู้ยื่นข้อเสนอในการเสนอราคาทางระบบจัดซื้อจัดจ้างด้วยอิเล็กทรอนิกส์

(๒) เสนอรายละเอียดแตกต่างไปจากเงื่อนไขที่กำหนดในเอกสารประกวดราคาอิเล็กทรอนิกส์ที่เป็นสาระสำคัญ หรือมีผลทำให้เกิดความได้เปรียบเสียเปรียบแก่ผู้ยื่นข้อเสนอรายอื่น

๖.๕ ในการตัดสินการประกวดราคาอิเล็กทรอนิกส์หรือในการทำสัญญา คณะกรรมการพิจารณาผลการประกวดราคาอิเล็กทรอนิกส์หรือ กองบิน ๔๑ มีสิทธิให้ผู้ยื่นข้อเสนอชี้แจงข้อเท็จจริงเพิ่มเติมได้ กองบิน ๔๑ มีสิทธิที่จะไม่รับข้อเสนอ ไม่รับราคา หรือไม่ทำสัญญา หากข้อเท็จจริงดังกล่าวไม่เหมาะสมหรือไม่ถูกต้อง

๖.๖ กองบิน ๔๑ ทรงไว้ซึ่งสิทธิที่จะไม่รับราคาต่ำสุด หรือราคาหนึ่งราคาใด หรือราคาที่เสนอทั้งหมดก็ได้ และอาจพิจารณาเลือกจ้างในจำนวน หรือขนาด หรือเฉพาะรายการหนึ่งรายการใด หรืออาจยกเลิกการประกวดราคาอิเล็กทรอนิกส์โดยไม่พิจารณาจัดจ้างเลยก็ได้ สุดแต่จะพิจารณา ทั้งนี้เพื่อประโยชน์ของทางราชการเป็นสำคัญ และให้ถือว่าการตัดสินของ กองบิน ๔๑ เป็นเด็ดขาด ผู้ยื่นข้อเสนอจะเรียกร้องค่าใช้จ่าย หรือค่าเสียหายใด ๆ มิได้ รวมทั้ง กองบิน ๔๑ จะพิจารณายกเลิกการประกวดราคาอิเล็กทรอนิกส์และลงโทษ ผู้ยื่นข้อเสนอเป็นผู้ทำงาน ไม่ว่าจะเป็นผู้ยื่นข้อเสนอที่ได้รับการคัดเลือกหรือไม่ก็ตาม หากมีเหตุที่เชื่อถือได้ว่าผู้ยื่นข้อเสนอกระทำการโดยไม่สุจริต เช่น การเสนอเอกสารอันเป็นเท็จ หรือใช้ข้อมูลคลาดเคลื่อน หรือนิติบุคคลอื่น มาเสนอราคาแทน เป็นต้น

ในกรณีที่ผู้ยื่นข้อเสนอรายที่เสนอราคาต่ำสุด เสนอราคาต่ำจนคาดหมายได้ว่าไม่อาจดำเนินงานตามเอกสารประกวดราคาอิเล็กทรอนิกส์ได้ คณะกรรมการพิจารณาผลการประกวดราคาอิเล็กทรอนิกส์หรือ กองบิน ๔๑ จะให้ผู้ยื่นข้อเสนอชี้แจงและแสดงหลักฐานที่ทำให้เชื่อได้ว่าผู้ยื่นข้อเสนอสามารถดำเนินงานตามเอกสารประกวดราคาอิเล็กทรอนิกส์ให้เสร็จสมบูรณ์ หากคำชี้แจงไม่เป็นที่รับฟังได้ กองบิน ๔๑ มีสิทธิที่จะไม่รับข้อเสนอหรือไม่รับราคาของผู้ยื่นข้อเสนอรายนั้น ทั้งนี้ผู้ยื่นข้อเสนอดังกล่าวไม่มีสิทธิเรียกร้องค่าใช้จ่าย หรือค่าเสียหายใด ๆ จาก กองบิน ๔๑

๖.๗ ก่อนลงนามในสัญญา กองบิน ๔๑ อาจประกาศยกเลิกการประกวดราคาอิเล็กทรอนิกส์ หากปรากฏว่ามีการกระทำที่เข้าลักษณะผู้ยื่นข้อเสนอที่ชนะการประกวดราคาหรือที่ได้รับการคัดเลือก มีผลประโยชน์ร่วมกัน หรือมีส่วนได้เสียกับผู้ยื่นข้อเสนอรายอื่น หรือขัดขวางการแข่งขันอย่างเป็นธรรม หรือสมยอมกันกับผู้ยื่นข้อเสนอรายอื่น หรือเจ้าหน้าที่ในการเสนอราคา หรือสื่อว่ากระทำการทุจริตอื่นใด ในการเสนอราคา

๖.๘ หากผู้ยื่นข้อเสนอซึ่งเป็นผู้ประกอบการ SMEs เสนอราคาสูงกว่าราคาต่ำสุดของผู้ยื่นข้อเสนอรายอื่นที่ไม่เกินร้อยละ ๑๐ กองบิน ๔๑ จะจัดซื้อจัดจ้างจากผู้ประกอบการ SMEs ดังกล่าว โดยจัดเรียงลำดับผู้ยื่นข้อเสนอซึ่งเป็นผู้ประกอบการ SMEs ซึ่งเสนอราคาสูงกว่าราคาต่ำสุดของผู้ยื่นข้อเสนอรายอื่นไม่เกินร้อยละ ๑๐ ที่จะเรียกมาทำสัญญาไม่เกิน ๓ ราย

ผู้ยื่นข้อเสนอที่เป็นกิจการร่วมค้าที่จะได้สิทธิตามวรรคหนึ่ง ผู้เข้าร่วมค้าทุกรายจะต้องเป็นผู้ประกอบการ SMEs

ทั้งนี้ ผู้ประกอบการ SMEs ที่จะได้แต้มต่อด้านราคาตามวรรคหนึ่ง จะต้องมียังเงินสัญญา สะสมตามปฏิทินรวมกับราคาที่เสนอในครั้งนั้นแล้วมีมูลค่ารวมกันไม่เกินมูลค่าของรายได้ตามขนาดที่ขึ้นทะเบียนไว้กับ สสว.

๖.๙ หากผู้ยื่นข้อเสนอซึ่งมิใช่ผู้ประกอบการ SMEs แต่เป็นบุคคลธรรมดาที่ถือสัญชาติไทยหรือนิติบุคคลที่จัดตั้งขึ้นตามกฎหมายไทยเสนอราคาสูงกว่าราคาต่ำสุดของผู้ยื่นข้อเสนอซึ่งเป็นผู้ประกอบการธรรมดาที่มีได้ถือสัญชาติไทย หรือนิติบุคคลที่จัดตั้งขึ้นตามกฎหมายของต่างประเทศไม่เกินร้อยละ ๓ ให้จัดซื้อจัดจ้างกับบุคคลธรรมดาที่ถือสัญชาติไทยหรือนิติบุคคลที่จัดตั้งขึ้นตามกฎหมายไทยดังกล่าว

ผู้ยื่นข้อเสนอที่เป็นกิจการร่วมค้าที่จะได้สิทธิตามวรรคหนึ่ง ผู้เข้าร่วมค้าทุกรายจะต้องเป็นผู้ประกอบการที่เป็นบุคคลธรรมดาที่ถือสัญชาติไทยหรือนิติบุคคลที่จัดตั้งขึ้นตามกฎหมายไทย

## ๗. การทำสัญญาจ้างก่อสร้าง

ผู้ชนะการประกวดราคาอิเล็กทรอนิกส์จะต้องทำสัญญาจ้างตามแบบสัญญา ดังระบุในข้อ ๑.๓ หรือทำข้อตกลงเป็นหนังสือกับ กองบิน ๔๑ ภายใน ๗ วัน นับถัดจากวันที่ได้รับแจ้ง และจะต้องวางหลักประกันสัญญาเป็นจำนวนเงินเท่ากับร้อยละ ๕ (ห้า) ของราคาค่าจ้างที่ประกวดราคาอิเล็กทรอนิกส์ให้ กองบิน ๔๑ ยึดถือไว้ในขณะทำสัญญาโดยใช้หลักประกันอย่างหนึ่งอย่างใด ดังต่อไปนี้

๗.๑ เงินสด

๗.๒ เช็ครีพอร์ตหรือตราพท์ที่ธนาคารเซ็นส่งจ่าย ซึ่งเป็นเช็ครีพอร์ตลงวันที่ที่ใช้เช็ครีพอร์ตนั้นชำระต่อเจ้าหน้าที่ในวันทำสัญญา หรือก่อนวันนั้นไม่เกิน ๓ วันทำการ

๗.๓ หนังสือค้ำประกันของธนาคารภายในประเทศ ตามตัวอย่างที่คณะกรรมการนโยบายกำหนดดังระบุในข้อ ๑.๔ (๒) หรือจะเป็นหนังสือค้ำประกันอิเล็กทรอนิกส์ตามวิธีการที่กรมบัญชีกลางกำหนด

๗.๔ หนังสือค้ำประกันของบริษัทเงินทุน หรือบริษัทเงินทุนหลักทรัพย์ที่ได้รับอนุญาตให้ประกอบกิจการเงินทุนเพื่อการพาณิชย์และประกอบธุรกิจค้ำประกันตามประกาศของธนาคารแห่งประเทศไทย ตามรายชื่อบริษัทเงินทุนที่ธนาคารแห่งประเทศไทยแจ้งเวียนให้ทราบ โดยอนุโลมให้ใช้ตามตัวอย่างหนังสือค้ำประกันของธนาคารที่คณะกรรมการนโยบายกำหนด ดังระบุในข้อ ๑.๔ (๒)

๗.๕ พันธบัตรรัฐบาลไทย

หลักประกันนี้จะคืนให้ โดยไม่มีดอกเบี้ยภายใน ๑๕ วัน นับถัดจากวันที่ผู้ชนะการประกวดราคาอิเล็กทรอนิกส์ (ผู้รับจ้าง) พ้นจากข้อผูกพันตามสัญญาจ้างแล้ว



## ๘. ค่าจ้างและการจ่ายเงิน

กองบิน ๔๑ จะจ่ายค่าจ้างซึ่งได้รวมภาษีมูลค่าเพิ่ม ตลอดจนภาษีอากรอื่น ๆ และค่าใช้จ่ายที่พึงด้วยแล้ว โดยถือราคาเหมารวมเป็นเกณฑ์ และกำหนดการจ่ายเงินเป็นจำนวน **๗ งวด** ดังนี้

**งวดที่ ๑** เป็นจำนวนเงินในอัตราร้อยละ ๕ ของค่าจ้าง เมื่อผู้รับจ้างได้ทำงานปรับพื้นที่, วางผัง, ตอกเข็ม, ตัดหัวเสาเข็มแล้วเสร็จตามแบบและรายการ ให้แล้วเสร็จภายใน ๓๐ วัน

**งวดที่ ๒** เป็นจำนวนเงินในอัตราร้อยละ ๑๓ ของค่าจ้าง เมื่อผู้รับจ้างได้ทำงานฐานราก, ทำเสาตอม่อ, ทำงานเทคาน, ทำโครงสร้างพื้น, เทพื้น, ตั้งเสา (ชั้น ๑), ทำระบบป้องกันปลวกแล้วเสร็จตามแบบและรายการ (ยกเว้นโรงจอดรถ) ให้แล้วเสร็จภายใน ๗๕ วัน

**งวดที่ ๓** เป็นจำนวนเงินในอัตราร้อยละ ๑๒ ของค่าจ้าง เมื่อผู้รับจ้างได้ทำงานเทคาน, ทำโครงสร้างพื้น, เทพื้น, ตั้งเสา (ชั้น ๒), ทำงานโครงสร้างชั้นคานหลังคาแล้วเสร็จตามแบบและรายการ ให้แล้วเสร็จภายใน ๑๒๐ วัน

**งวดที่ ๔** เป็นจำนวนเงินในอัตราร้อยละ ๒๐ ของค่าจ้าง เมื่อผู้รับจ้างได้ทำงานโครงสร้างโครงสร้างหลังคาพร้อมงานทาสี, ทำงานวิศวกรรมโครงสร้างที่เหลือทั้งหมด, ติดตั้งเชิงชาย, ติดตั้งวัสดุผนังหลังคา, ติดตั้งฉนวนกันความร้อนแล้วเสร็จตามแบบและรายการ, ก่ออิฐผนังชั้นล่าง-บน แล้วเสร็จตามแบบและรายการ, ฉาบปูนผนังชั้นล่าง-บน, เดินท่อระบบประปาสุขาภิบาลภายใน แล้วเสร็จตามแบบและรายการ ให้แล้วเสร็จภายใน ๑๖๕ วัน

**งวดที่ ๕** เป็นจำนวนเงินในอัตราร้อยละ ๒๕ ของค่าจ้าง เมื่อผู้รับจ้างได้ทำงานติดตั้งประตู-หน้าต่าง พร้อมมุ้งลวดและอุปกรณ์แล้วเสร็จตามแบบและรายการ, ทำฝ้าเพดานภายใน-ภายนอก, เดินไฟฟ้าภายใน, ติดตั้งดวงโคมไฟฟ้าชั้นบน-ล่าง พร้อมอุปกรณ์แล้วเสร็จตามแบบและรายการ, ปูผิวพื้นและกรุผิวผนัง, ติดตั้งบัวพื้นแล้วเสร็จตามแบบและรายการ ให้แล้วเสร็จภายใน ๒๑๐ วัน

**งวดที่ ๖** เป็นจำนวนเงินในอัตราร้อยละ ๑๖ ของค่าจ้าง เมื่อผู้รับจ้างได้ทำงานติดตั้งสุขภัณฑ์และอุปกรณ์ประกอบห้องน้ำ, ติดตั้งเคาน์เตอร์ ค.ส.ล.พร้อมอุปกรณ์, ติดตั้งราวบันได, ติดตั้งจมูกบันไดแล้วเสร็จตามแบบและรายการ, ทำงานระบบประปาสุขาภิบาลภายใน, ทำงานระบบประปาสุขาภิบาลภายนอกแล้วเสร็จตามแบบและรายการ ให้แล้วเสร็จภายใน ๒๕๕ วัน

**งวดที่ ๗ (งวดสุดท้าย)** เป็นจำนวนเงินในอัตราร้อยละ ๙ ของค่าจ้าง เมื่อผู้รับจ้างได้ทำงานวิศวกรรมโยธาแล้วเสร็จตามแบบและรายการ, ทำงานติดตั้งครุภัณฑ์ระบบประปาสุขาภิบาล, ทำงานติดตั้งครุภัณฑ์ระบบเครื่องกลแล้วเสร็จตามแบบและรายการ, ทาสีอาคาร, ติดตั้งแผ่นป้ายประวัติอาคาร, ทดสอบการทำงานของงานระบบต่าง ๆ ของอาคารให้ใช้งานได้ดี, ทำความสะอาดบริเวณก่อสร้างและทำงานสิ่งอื่น ๆ ที่เหลือแล้วเสร็จตามแบบและรายการทุกประการ ให้แล้วเสร็จภายใน ๓๐๐ วัน

## ๙. อัตราค่าปรับ

ค่าปรับตามสัญญาจ้างแนบท้ายเอกสารประกวดราคาอิเล็กทรอนิกส์นี้ หรือข้อตกลงจ้างเป็นหนังสือจะกำหนด ดังนี้

๙.๑ กรณีที่ผู้รับจ้างนำงานที่รับจ้างไปจ้างช่วงให้ผู้อื่นทำอีกทอดหนึ่งโดยไม่ได้รับอนุญาตจากกองบิน ๔๑ จะกำหนดค่าปรับสำหรับการฝ่าฝืนดังกล่าวเป็นจำนวนร้อยละ **๑๐ (สิบ)** ของวงเงินของงานจ้างช่วงนั้น

๙.๒ กรณีที่ผู้รับจ้างปฏิบัติผิดสัญญาจ้างก่อสร้าง นอกเหนือจากข้อ ๙.๑ จะกำหนดค่าปรับเป็นรายวันเป็นจำนวนเงินตายตัวในอัตราร้อยละ **๐.๐๙ (ศูนย์จุดศูนย์เก้า)** ของราคางานจ้าง

## ๑๐. การรับประกันความชำรุดบกพร่อง

ผู้ชนะการประกวดราคาอิเล็กทรอนิกส์ซึ่งได้ทำสัญญาจ้างตามแบบดั่งระบุในข้อ ๑.๓ หรือ ข้อตกลงจ้างเป็นหนังสือ แล้วแต่กรณี จะต้องรับประกันความชำรุดบกพร่องของงานจ้างที่เกิดขึ้นภายในระยะเวลา ไม่น้อยกว่า ๒ ปี นับถัดจากวันที่ กองบิน ๔๑ ได้รับมอบงาน โดยต้องบริหารจัดการซ่อมแซมแก้ไขให้ใช้งานได้ดี ดั่งเดิมภายใน ๑๕ วัน นับถัดจากวันที่ได้รับแจ้งความชำรุดบกพร่อง

### ๑๑. ข้อสงวนสิทธิ์ในการยื่นข้อเสนอและอื่น ๆ

๑๑.๑ เงินค่าจ้างสำหรับงานจ้างครั้งนี้ ได้มาจากเงินงบประมาณปี ๒๕๖๗

**การลงนามในสัญญาจะกระทำต่อเมื่อ กองบิน ๔๑ ได้รับอนุมัติจัดสรรเงินงบประมาณ รายจ่ายประจำปีงบประมาณปี ๒๕๖๗ จากสำนักงบประมาณแล้วเท่านั้น และกรณีที่ กองบิน ๔๑ ไม่ได้รับการ จัดสรรงบประมาณเพื่อการจัดจ้างในครั้งดังกล่าว กองบิน ๔๑ สามารถยกเลิกการจัดจ้างได้**

๑๑.๒ เมื่อ กองบิน ๔๑ ได้คัดเลือกผู้ยื่นข้อเสนอรายใดให้เป็นผู้รับจ้าง และได้ตกลงจ้าง ตามการประกวดราคาอิเล็กทรอนิกส์แล้ว ถ้าผู้รับจ้างจะต้องส่งหรือนำสิ่งของมาเพื่องานจ้างดังกล่าวเข้ามา จากต่างประเทศ และของนั้นต้องนำเข้ามาโดยทางเรือในเส้นทางที่มีเรือไทยเดินอยู่ และสามารถให้บริการรับขนได้ ตามที่รัฐมนตรีว่าการกระทรวงคมนาคมประกาศกำหนด ผู้ยื่นข้อเสนอซึ่งเป็นผู้รับจ้างจะต้องปฏิบัติตาม กฎหมายว่าด้วยการส่งเสริมการพาณิชย์นาวี ดังนี้

(๑) แจ้งการส่งหรือนำสิ่งของดังกล่าวเข้ามาจากต่างประเทศต่อกรมเจ้าท่า ภายใน ๗ วัน นับตั้งแต่วันที่ผู้รับจ้างส่งหรือซื้อของจากต่างประเทศ เว้นแต่เป็นของที่รัฐมนตรีว่าการกระทรวงคมนาคมประกาศ ยกเว้นให้บรรทุกโดยเรืออื่นได้

(๒) จัดการให้สิ่งของดังกล่าวบรรทุกโดยเรือไทย หรือเรือที่มีสิทธิเช่นเดียวกับเรือไทย จากต่างประเทศมายังประเทศไทย เว้นแต่จะได้รับอนุญาตจากกรมเจ้าท่า ให้บรรทุกสิ่งของนั้น โดยเรืออื่น ที่มีใช้เรือไทย ซึ่งจะต้องได้รับอนุญาตเช่นนั้นก่อนบรรทุกของลงเรืออื่น หรือเป็นของที่รัฐมนตรีว่าการกระทรวง คมนาคมประกาศยกเว้นให้บรรทุกโดยเรืออื่น

(๓) ในกรณีที่ไม่ปฏิบัติตาม (๑) หรือ (๒) ผู้รับจ้างจะต้องรับผิดชอบตามกฎหมายว่าด้วย การส่งเสริมการพาณิชย์นาวี

๑๑.๓ ผู้ยื่นข้อเสนอซึ่ง กองบิน ๔๑ ได้คัดเลือกแล้ว ไม่ไปทำสัญญาหรือข้อตกลงจ้างเป็นหนังสือ ภายในเวลาที่กำหนดดังระบุไว้ในข้อ ๖ กองบิน ๔๑ จะริบหลักประกันการยื่นข้อเสนอ หรือเรียกเงาจากผู้ออก หนังสือค้ำประกันการยื่นข้อเสนอทันที และอาจพิจารณาเรียกเงาให้ชดใช้ความเสียหายอื่น (ถ้ามี) รวมทั้ง จะพิจารณาให้เป็นผู้ทำงานตามระเบียบกระทรวงการคลังว่าด้วยการจัดซื้อจัดจ้างและการบริหารพัสดุภาครัฐ

๑๑.๔ กองบิน ๔๑ สงวนสิทธิ์ที่จะแก้ไขเพิ่มเติมเงื่อนไข หรือข้อกำหนดในแบบสัญญาหรือ ข้อตกลงจ้างเป็นหนังสือให้เป็นไปตามความเห็นของสำนักงานอัยการสูงสุด (ถ้ามี)

๑๑.๕ ในกรณีที่เอกสารแนบท้ายเอกสารประกวดราคาอิเล็กทรอนิกส์นี้ มีความขัดหรือแย้งกัน ผู้ยื่นข้อเสนอจะต้องปฏิบัติตามคำวินิจฉัยของ กองบิน ๔๑ คำวินิจฉัยดังกล่าวให้ถือเป็นที่สุด และผู้ยื่นข้อเสนอ ไม่มีสิทธิเรียกร้องค่าใช้จ่ายใด ๆ เพิ่มเติม

๑๑.๖ กองบิน ๔๑ อาจประกาศยกเลิกการจัดจ้างในกรณีต่อไปนี้ได้ โดยที่ผู้ยื่นข้อเสนอ จะเรียกร้องค่าเสียหายใด ๆ จาก กองบิน ๔๑ ไม่ได้

(๑) กองบิน ๔๑...

(๑) กองบิน ๔๑ ไม่ได้รับการจัดสรรเงินที่จะใช้ในการจัดจ้างหรือได้รับจัดสรรแต่ไม่เพียงพอที่จะทำการจัดจ้างครั้งนี้ต่อไป

(๒) มีการกระทำที่เข้าลักษณะผู้ยื่นข้อเสนอที่ชนะการจัดจ้างหรือที่ได้รับการคัดเลือก มีผลประโยชน์ร่วมกัน หรือมีส่วนได้เสียกับผู้ยื่นข้อเสนอรายอื่น หรือขัดขวางการแข่งขันอย่างเป็นธรรมหรือสมยอมกันกับผู้ยื่นข้อเสนอรายอื่น หรือเจ้าหน้าที่ในการเสนอราคา หรือสื่อว่ากระทำการทุจริตอื่นใดในการเสนอราคา

(๓) การทำการจัดจ้างครั้งนี้ต่อไปอาจก่อให้เกิดความเสียหายแก่ กองบิน ๔๑ หรือกระทบต่อประโยชน์สาธารณะ

(๔) กรณีอื่นในทำนองเดียวกับ (๑) (๒) หรือ (๓) ตามที่กำหนดในกฎกระทรวงซึ่งออกตามความในกฎหมายว่าด้วยการจัดซื้อจัดจ้างและการบริหารพัสดุภาครัฐ

## ๑๒. การปรับราคาค่างานก่อสร้าง

การปรับราคาค่างานก่อสร้างตามสูตรการปรับราคาดังระบุในข้อ ๑.๕ จะนำมาใช้ในกรณีที่ค่าจ้างก่อสร้างลดลงหรือเพิ่มขึ้น โดยวิธีการตามเงื่อนไข หลักเกณฑ์ สูตรและวิธีคำนวณที่ใช้กับสัญญาแบบปรับราคาได้ตามมติคณะรัฐมนตรีเมื่อวันที่ ๒๒ สิงหาคม ๒๕๓๒ เรื่องการพิจารณาช่วยเหลือผู้ประกอบการอาชีพงานก่อสร้างตามหนังสือสำนักเลขาธิการคณะรัฐมนตรี ที่ นร ๐๒๐๓/ว ๑๐๙ ลงวันที่ ๒๔ สิงหาคม ๒๕๓๒

สูตรการปรับราคา (สูตรค่า K) จะต้องคงที่ที่ระดับที่กำหนดไว้ในวันแล้วเสร็จตามที่กำหนดไว้ในสัญญาหรือภายในระยะเวลาที่ กองบิน ๔๑ ได้ขยายออกไป โดยจะใช้สูตรของทางราชการที่ได้ระบุในข้อ ๑.๕

## ๑๓. มาตรฐานฝีมือช่าง

เมื่อ กองบิน ๔๑ ได้คัดเลือกผู้ยื่นข้อเสนอรายใดให้เป็นผู้รับจ้างและได้ตกลงจ้างก่อสร้างตามประกาศนี้แล้วผู้ยื่นข้อเสนอจะต้องตกลงว่าในการปฏิบัติงานก่อสร้างดังกล่าว ผู้ยื่นข้อเสนอจะต้องมีและใช้ผู้ผ่านการทดสอบมาตรฐานฝีมือช่างหรือผู้ผ่านการทดสอบมาตรฐานฝีมือช่างจาก - หรือผู้มีวุฒิปริญญาตรี ปวช. ปวส. และ ปวท. หรือเทียบเท่าจากสถาบันการศึกษาที่ ก.พ. รับรองให้เข้ารับราชการได้ในอัตราไม่ต่ำกว่าร้อยละ ๕ (ห้า) ของแต่ละสาขาช่างแต่จะต้องมีจำนวนช่างอย่างน้อย ๑ คน ในแต่ละสาขาช่าง ดังต่อไปนี้

๑๓.๑ สาขาช่างก่อสร้าง วุฒิปริญญาตรีไม่น้อยกว่า ปวช.

๑๓.๒ ผู้รับจ้างต้องมีวิศวกร สาขาวิศวกรรมโยธา ที่ได้รับใบประกอบวิชาชีพวิศวกรรมควบคุม ตาม พ.ร.บ.วิศวกร พ.ศ.๒๕๔๒ เป็นผู้ตรวจสอบและควบคุมงาน

## ๑๔. การปฏิบัติตามกฎหมายและระเบียบ

ในระหว่างระยะเวลาการก่อสร้าง ผู้ยื่นข้อเสนอที่ได้รับการคัดเลือกให้เป็นผู้รับจ้างต้องปฏิบัติตามหลักเกณฑ์ที่กฎหมายและระเบียบได้กำหนดไว้โดยเคร่งครัด

## ๑๕. การประเมินผลการปฏิบัติงานของผู้ประกอบการ

กองบิน ๔๑ สามารถนำผลการปฏิบัติงานแล้วเสร็จตามสัญญาของผู้ยื่นข้อเสนอที่ได้รับการคัดเลือกให้เป็นผู้รับจ้างเพื่อนำมาประเมินผลการปฏิบัติงานของผู้ประกอบการ

ทั้งนี้ หากผู้ยื่นข้อเสนอที่ได้รับการคัดเลือกไม่ผ่านเกณฑ์ที่กำหนดจะถูกระงับการยื่นข้อเสนอหรือทำสัญญากับ กองบิน ๔๑ ไว้ชั่วคราว

นาวาอากาศเอก ประธ จินะวัฒน์

(ประธ จินะวัฒน์)

ผู้บังคับการกองบิน ๔๑



ประกาศกองบิน ๔๑

เรื่อง ประกวดราคาจ้างก่อสร้าง สร้างเรือนแถวพักอาศัยมาตรฐาน (น.ประทวน) พร้อมสิ่งอำนวยความสะดวก ที่ บน.๔๑ จำนวน ๑ งาน  
ด้วยวิธีประกวดราคาอิเล็กทรอนิกส์ (e-bidding)

กองบิน ๔๑ กองทัพอากาศ มีความประสงค์จะประกวดราคาจ้าง สร้างเรือนแถวพักอาศัยมาตรฐาน (น.ประทวน) พร้อมสิ่งอำนวยความสะดวก ที่ บน.๔๑ จำนวน ๑ งาน ด้วยวิธีประกวดราคาอิเล็กทรอนิกส์ ราคาของงานก่อสร้างในการประกวดราคาครั้งนี้ เป็นเงินทั้งสิ้น ๑๓,๘๐๐,๐๐๐ บาท (สิบสามล้านบาทแปดแสนบาทถ้วน)

ผู้ยื่นข้อเสนอจะต้องมีคุณสมบัติดังต่อไปนี้

๑. มีความสามารถตามกฎหมาย
๒. ไม่เป็นบุคคลล้มละลาย
๓. ไม่อยู่ระหว่างเลิกกิจการ
๔. ไม่เป็นบุคคลซึ่งอยู่ระหว่างถูกระงับการยื่นข้อเสนอหรือทำสัญญากับหน่วยงานของรัฐไว้ชั่วคราว เนื่องจากเป็นผู้ที่ไม่ผ่านเกณฑ์การประเมินผลการปฏิบัติงานของผู้ประกอบการตามระเบียบที่รัฐมนตรีว่าการกระทรวงการคลังกำหนดตามที่ประกาศเผยแพร่ในระบบเครือข่ายสารสนเทศของกรมบัญชีกลาง
๕. ไม่เป็นบุคคลซึ่งถูกระงับชื่อไว้ในบัญชีรายชื่อผู้ทำงานและได้แจ้งเวียนชื่อให้เป็นผู้ทำงานของหน่วยงานของรัฐในระบบเครือข่ายสารสนเทศของกรมบัญชีกลาง ซึ่งรวมถึงนิติบุคคลที่ผู้ทำงานเป็นหุ้นส่วนผู้จัดการ กรรมการผู้จัดการ ผู้บริหาร ผู้มีอำนาจในการดำเนินงานในกิจการของนิติบุคคลนั้นด้วย
๖. มีคุณสมบัติและไม่มีลักษณะต้องห้ามตามที่คณะกรรมการนโยบายการจัดซื้อจัดจ้างและการบริหารพัสดุภาครัฐกำหนดในราชกิจจานุเบกษา
๗. เป็นนิติบุคคลผู้มีอาชีพรับจ้างงานที่ประกวดราคาอิเล็กทรอนิกส์ดังกล่าว
๘. ไม่เป็นผู้มีผลประโยชน์ร่วมกันกับผู้ยื่นข้อเสนอรายอื่นที่เข้ายื่นข้อเสนอให้แก่ กองบิน ๔๑ ณ วันประกาศประกวดราคาอิเล็กทรอนิกส์ หรือไม่เป็นผู้กระทำการอันเป็นการขัดขวางการแข่งขันราคาอย่างเป็นธรรมในการประกวดราคาอิเล็กทรอนิกส์ครั้งนี้
๙. ไม่เป็นผู้ได้รับเอกสิทธิ์หรือความคุ้มกัน ซึ่งอาจปฏิเสธไม่ยอมขึ้นศาลไทย เว้นแต่รัฐบาลของผู้ยื่นข้อเสนอได้มีคำสั่งให้สละสิทธิ์ความคุ้มกันเช่นนั้น
๑๐. ผู้ยื่นข้อเสนอต้องมีผลงานก่อสร้างประเภทเดียวกันกับงานที่ประกวดราคาจ้างก่อสร้าง และเป็นสัญญาเดียว โดยมีผลงานก่อสร้าง ประเภทงานอาคาร ในวงเงินไม่น้อยกว่า ๖,๒๐๐,๐๐๐ บาท (หกล้านสองแสนบาทถ้วน) และเป็นผลงานที่เป็นคู่สัญญาโดยตรงกับหน่วยงานของรัฐหรือหน่วยงานเอกชนที่กองบิน ๔๑ เชื้อถือ (ย้อนหลังไม่เกิน ๕ ปี นับแต่วันส่งมอบงานจนถึงวันเสนอราคา)
๑๑. ผู้ยื่นข้อเสนอที่เสนอราคาในรูปแบบของ “กิจการร่วมค้า” ต้องมีคุณสมบัติ ดังนี้  
กรณีที่ข้อตกลงระหว่างผู้เข้าร่วมค้ากำหนดให้ผู้เข้าร่วมค้ารายใดรายหนึ่งเป็นผู้เข้าร่วมค้าหลัก ข้อตกลงระหว่างผู้เข้าร่วมค้าจะต้องมีการกำหนดสัดส่วนหน้าที่และความรับผิดชอบในปริมาณงานสิ่งของ หรือมูลค่าตามสัญญาของผู้ร่วมค้าหลักมากกว่าผู้เข้าร่วมค้ารายอื่นทุกราย

กรณีที่...

กรณีที่ข้อตกลงระหว่างผู้เข้าร่วมค้า กำหนดให้ผู้เข้าร่วมค้ารายใดรายหนึ่งเป็นผู้เข้าร่วมค้าหลัก กิจการร่วมค่านั้นต้องใช้ผลงานของผู้เข้าร่วมค้าหลักรายเดียวเป็นผลงานของกิจการร่วมค้าที่ยื่นข้อเสนอ

สำหรับข้อตกลงระหว่างผู้เข้าร่วมค้าที่ไม่ได้กำหนดให้ผู้เข้าร่วมค้ารายใดเป็นผู้เข้าร่วมค้าหลัก ผู้เข้าร่วมค้าทุกรายจะต้องมีคุณสมบัติครบถ้วนตามเงื่อนไขที่กำหนดไว้ในเอกสารเชิญชวน หรือหนังสือเชิญชวน

กรณีที่ข้อตกลงระหว่างผู้เข้าร่วมค้ากำหนดให้มีการมอบหมายผู้เข้าร่วมค้ารายใดรายหนึ่งเป็นผู้ยื่นข้อเสนอ ในนามกิจการร่วมค้า การยื่นข้อเสนอดังกล่าวไม่ต้องมีหนังสือมอบอำนาจ

สำหรับข้อตกลงระหว่างผู้เข้าร่วมค้าที่ไม่ได้กำหนดให้ผู้เข้าร่วมค้ารายใดเป็นผู้ยื่นข้อเสนอ ผู้เข้าร่วมค้าทุกรายจะต้องลงลายมือชื่อในหนังสือมอบอำนาจให้ผู้ร่วมค้ารายใดรายหนึ่งเป็นผู้ยื่นข้อเสนอ ในนามกิจการร่วมค้า

๑๒. ผู้ยื่นข้อเสนอต้องลงทะเบียนในระบบจัดซื้อจัดจ้างภาครัฐด้วยอิเล็กทรอนิกส์ (Electronic Government Procurement : e-GP) ของกรมบัญชีกลาง

๑๓. ผู้ยื่นข้อเสนอต้องมีมูลค่าสุทธิของกิจการ ดังนี้

(๑) กรณีผู้ยื่นข้อเสนอเป็นนิติบุคคลที่จัดตั้งขึ้นตามกฎหมายไทยซึ่งได้จดทะเบียนเกินกว่า ๑ ปี ต้องมีมูลค่าสุทธิของกิจการ จากผลต่างระหว่างสินทรัพย์สุทธิหักด้วยหนี้สินสุทธิ ที่ปรากฏในงบแสดงฐานะการเงินที่มีการตรวจรับรองแล้ว ซึ่งจะต้องแสดงค่าเป็นบวก ๑ ปีสุดท้ายก่อนวันยื่นข้อเสนอ

(๒) กรณีผู้ยื่นข้อเสนอเป็นนิติบุคคลที่จัดตั้งขึ้นตามกฎหมายไทย ซึ่งยังไม่มีงบแสดงฐานะการเงินกับกรมพัฒนาธุรกิจการค้า ให้พิจารณาการกำหนดมูลค่าของทุนจดทะเบียน โดยผู้ยื่นข้อเสนอจะต้องมีทุนจดทะเบียนที่เรียกชำระมูลค่าหุ้นแล้ว ณ วันที่ยื่นข้อเสนอ ไม่ต่ำกว่า ๓ ล้านบาท

(๓) สำหรับการจัดซื้อจัดจ้างครั้งหนึ่งที่มีวงเงินเกิน ๕๐๐,๐๐๐ บาทขึ้นไป กรณีผู้ยื่นข้อเสนอเป็นบุคคลธรรมดา โดยพิจารณาจากหนังสือรับรองบัญชีเงินฝาก ไม่เกิน ๙๐ วันก่อนวันยื่นข้อเสนอ โดยต้องมีเงินฝากคงเหลือในบัญชีธนาคารเป็นมูลค่า ๑ ใน ๔ ของมูลค่างบประมาณของโครงการหรือรายการที่ยื่นข้อเสนอในแต่ละครั้ง และหากเป็นผู้ชนะการจัดซื้อจัดจ้างหรือเป็นผู้ได้รับการคัดเลือกจะต้องแสดงบัญชีเงินฝากที่มีมูลค่าดังกล่าวอีกครั้งหนึ่งในวันลงนามในสัญญา

(๔) กรณีผู้ยื่นข้อเสนอไม่มีมูลค่าสุทธิของกิจการและทุนจดทะเบียน หรือมีแต่ไม่เพียงพอที่จะเข้ายื่นข้อเสนอ ผู้ยื่นข้อเสนอสามารถขอวงเงินสินเชื่อ โดยต้องมีวงเงินสินเชื่อ ๑ ใน ๔ ของมูลค่างบประมาณของโครงการหรือรายการที่ยื่นข้อเสนอในครั้งนั้น (สินเชื่อที่ธนาคารภายในประเทศ หรือบริษัทเงินทุน หรือบริษัทเงินทุนหลักทรัพย์ที่ได้รับอนุญาตให้ประกอบกิจการเงินทุนเพื่อการพาณิชย์ และประกอบธุรกิจค้าประกันตามประกาศของธนาคารแห่งประเทศไทย ตามรายชื่อบริษัทเงินทุนที่ธนาคารแห่งประเทศไทยแจ้งเวียนให้ทราบ โดยพิจารณาจากยอดเงินรวมของวงเงินสินเชื่อที่สำนักงานใหญ่รับรอง หรือที่สำนักงานสาขารับรอง (กรณีได้รับมอบอำนาจจากสำนักงานใหญ่) ซึ่งออกให้แก่ผู้ยื่นข้อเสนอ นับถึงวันยื่นข้อเสนอไม่เกิน ๙๐ วัน)

(๕) กรณีตาม (๑) - (๔) ยกเว้นสำหรับกรณีดังต่อไปนี้

(๕.๑) กรณีที่ผู้ยื่นข้อเสนอเป็นหน่วยงานของรัฐ

(๕.๒) นิติบุคคลที่จัดตั้งขึ้นตามกฎหมายไทยที่อยู่ระหว่างการฟื้นฟูกิจการตาม

พระราชบัญญัติล้มละลาย (ฉบับ ๑๐) พ.ศ.๒๕๖๑

(๕.๓) งานจ้าง...

(๕.๓) งานจ้างก่อสร้างที่กรมบัญชีกลางได้ขึ้นทะเบียนผู้ประกอบการงานก่อสร้างแล้ว และงานจ้างก่อสร้างที่หน่วยงานของรัฐได้มีการจัดทำบัญชีผู้ประกอบการงานก่อสร้างที่มีคุณสมบัติเบื้องต้นไว้แล้ว ก่อนวันที่พระราชบัญญัติการจัดซื้อจัดจ้างและการบริหารพัสดุภาครัฐมีผลใช้บังคับ

ผู้ยื่นข้อเสนอต้องยื่นข้อเสนอและเสนอราคาทางระบบจัดซื้อจัดจ้างภาครัฐด้วยอิเล็กทรอนิกส์ ในวันที่.....ระหว่างเวลา ๐๙.๐๐ นาฬิกา ถึง ๑๒.๐๐ นาฬิกา

ผู้สนใจสามารถขอรับเอกสารประกวดราคาด้วยอิเล็กทรอนิกส์ โดยดาวนโหลดเอกสารทางระบบจัดซื้อจัดจ้างภาครัฐด้วยอิเล็กทรอนิกส์ หัวข้อ ค้นหาประกาศจัดซื้อจัดจ้างได้ตั้งแต่วันที่ประกาศจนถึงวันเสนอราคา

ผู้ยื่นข้อเสนอสามารถจัดเตรียมเอกสารข้อเสนอได้ตั้งแต่วันที่ประกาศจนถึงวันเสนอราคา

ผู้สนใจสามารถดูรายละเอียดได้ที่เว็บไซต์ [www.wing41.rtaf.mi.th](http://www.wing41.rtaf.mi.th) และ [www.gprocurement.go.th](http://www.gprocurement.go.th) หรือสอบถามทางโทรศัพท์หมายเลข ๐ ๕๓๒๐ ๑๓๙๕ ในวันและเวลาราชการ

ผู้สนใจต้องการทราบรายละเอียดเพิ่มเติมเกี่ยวกับสถานที่หรือร่างรายละเอียดขอบเขตของงานทั้งโครงการ โปรดสอบถามมายัง กองบิน ๔๑ ผ่านทางอีเมล [kittipong@rtaf.mi.th](mailto:kittipong@rtaf.mi.th) หรือช่องทางตามที่กรมบัญชีกลางกำหนดภายในวันที่.....โดย กองบิน ๔๑ จะชี้แจงรายละเอียดดังกล่าวผ่านทางเว็บไซต์ [www.wing41.rtaf.mi.th](http://www.wing41.rtaf.mi.th) และ [www.gprocurement.go.th](http://www.gprocurement.go.th) ในวันที่.....

ประกาศ ณ วันที่.....

นาวาอากาศเอก ประธ จินะวัฒน์  
(ประธ จินะวัฒน์)  
ผู้บังคับการกองบิน ๔๑



## รายการประมาณราคา

สร้างเรือนแถวพักอาศัยมาตรฐาน (น.ประทวน) พร้อมสิ่งอำนวยความสะดวก  
ที่ บน.41 จำนวน 1 งาน

แผนกช่างโยธา กองบิน 41 ผู้ประมาณราคาอาคาร

## รายการประกอบแบบการเสนอราคา

- 1 รายละเอียดการเสนอราคาค่าก่อสร้าง ตามแบบฟอร์มของทางราชการนี้ เป็นรายการประมาณการ เพื่อใช้เป็นแนวทางในการเสนอราคาค่าก่อสร้างเท่านั้น ให้ผู้เสนอยกยัดถือแบบรายการก่อสร้างของทางราชการเป็นหลัก
- 2 ในกรณีที่มีรายการประมาณการใด ๆ คลาดเคลื่อนจากแบบและรายการก่อสร้างของทางราชการ หรือไม่ปรากฏอยู่ในแบบฟอร์มการเสนอราคาของทางราชการ ให้ผู้เสนอราคาไว้ในรายการอื่น ๆ



## รายการประกอบการแบ่งงวดงานและแผนกำหนดงาน

ข้อควรปฏิบัติก่อนส่งงวดงาน

เพื่อมิให้เป็นปัญหาข้อขัดข้องในการส่งงานแต่ละงวดงาน ผู้รับจ้างต้องศึกษารายละเอียดที่จะต้องปฏิบัติเกี่ยวกับการส่งวัสดุให้ตรวจสอบ และตรวจทดลองตามข้อกำหนดของทางราชการ ซึ่งควรดำเนินการให้สอดคล้องตามกำหนดในแต่ละงวดงานที่เกี่ยวข้อง ทั้งนี้ได้สรุปเสนอแนะรายละเอียดขั้นตอนการส่งวัสดุแต่ละชนิดเข้าตรวจทดลองล่วงหน้าก่อนกำหนดดำเนินงาน ดังนี้.

1. ประเภทงานโครงสร้าง งานโยธา ถนน ลาน รั้ว และระบบระบายน้ำ
  - 1.1 งานดินเดิมและดินถม ส่งวัสดุล่วงหน้าก่อนดำเนินงาน 2 สัปดาห์
  - 1.2 งาน Mixed Design และ Job Mixed Formula ส่งวัสดุและส่งรายการคำนวณล่วงหน้าก่อนดำเนินงาน 6 สัปดาห์
  - 1.3 งานถนน ลานให้ส่งลูกรังและหินคลุก ล่วงหน้าก่อนดำเนินงาน 2 สัปดาห์
  - 1.4 ให้ผู้รับจ้างส่งหิน และทราย สำหรับงาน Gradation ล่วงหน้าก่อนดำเนินงาน 2 สัปดาห์
  - 1.5 ในกรณีที่ต้องตรวจสอบหาค่า Field Dry Density ณ สถานที่ก่อสร้างให้ผู้รับจ้างแจ้งผู้ควบคุมงานส่งเรื่องให้ ผู้ว่าจ้าง ทราบล่วงหน้าก่อนที่จะมีการทดสอบหน้างานอย่างน้อย 1 สัปดาห์ โดยให้ผู้รับจ้างเตรียมพื้นที่ในการตรวจสอบให้เสร็จสมบูรณ์ พร้อมทั้งจะรับการตรวจสอบได้
  - 1.6 ถ้าผู้รับจ้างต้องการเปลี่ยนแปลงวัสดุใหม่ซึ่งวัสดุเดิมได้ผ่านการอนุมัติให้ใช้งานจากทางราชการแล้ว ให้ผู้รับจ้างส่งวัสดุใหม่นั้น เข้าตรวจทดลองก่อนนำไปใช้งานก่อนทุกครั้ง
  - 1.7 การนำวัสดุส่งให้ผู้รับจ้างบรรจุวัสดุในภาชนะที่เหมาะสม พร้อมทั้งมีเอกสารแจ้งให้ทราบวันที่ส่งโดยภายใต้การกำกับของ ผู้ควบคุมงาน ซึ่งต้องเซ็นชื่อกำกับด้วยทุกครั้ง
4. ประเภทงานสถาปัตยกรรม และงานระบบต่าง ๆ รายการวัสดุหรือครุภัณฑ์ต่าง ๆ ที่เกี่ยวกับงานด้านสถาปัตยกรรม งานระบบไฟฟ้า ระบบประปา และสุขาภิบาล ระบบเครื่องกล และระบบเครื่องปรับอากาศ หรืออื่น ๆ ให้ผู้รับจ้างประสานผู้ควบคุมงาน หรือหน่วยงานที่ออกแบบ โดยศึกษาจากแบบและรายการที่ใช้ในการก่อสร้าง และดำเนินการให้สอดคล้องตามกำหนดแต่ละงวดงาน
4. หากมีปัญหาหรือข้อขัดข้องใด ๆ ให้ติดต่อประสานหน่วยงานที่ออกแบบหรือ ผู้ว่าจ้าง เพื่อขอทราบรายละเอียดเพิ่มเติมได้



# รายการก่อสร้าง

สร้างเรือนแถวพักอาศัยมาตรฐาน (น.ประทวน) พร้อมสิ่งอำนวยความสะดวก  
ที่ บน.41 จำนวน 1 งาน

## รายการก่อสร้าง

สร้างเรือนแถวพักอาศัยมาตรฐาน (น.ประทวน) พร้อมสิ่งอำนวยความสะดวก ที่ บน.41 จำนวน 1 งาน

### ความประสงค์

ผู้ว่าจ้างมีความประสงค์จะก่อสร้างงาน สร้างเรือนแถวพักอาศัยมาตรฐาน (น.ประทวน) พร้อมสิ่งอำนวยความสะดวก ที่ บน.41 จำนวน 1 งาน ตามแบบและรายการดังนี้

1. แบบเลขที่ 670013 AR 1/27 - 670013 AR 27/27	จำนวน 27 แผ่น
2. แบบเลขที่ 670013 ST 1/8 - 670013 ST 8/8	จำนวน 8 แผ่น
3. แบบเลขที่ 670013 CE 1/4 - 670013 CE 4/4	จำนวน 4 แผ่น
4. แบบเลขที่ 670013 EE 1/6 - 670013 EE 6/6	จำนวน 6 แผ่น
5. แบบเลขที่ 670013 SN 1/9 - 670013 SN 9/9	จำนวน 9 แผ่น
6. แบบเลขที่ 670013 ME 1/6 - 670013 ME 6/3	จำนวน 3 แผ่น
	รวม 57 แผ่น

### รายการก่อสร้างทั้งหมด

- รายการที่ผู้รับจ้างจะต้องปฏิบัติ
- รายการเฉพาะงานสถาปัตยกรรม งานสร้างเรือนแถวพักอาศัยมาตรฐาน (น.ประทวน) พร้อมสิ่งอำนวยความสะดวก ที่ บน.41 จำนวน 1 งาน
- รายการเฉพาะงานโครงสร้าง งานสร้างเรือนแถวพักอาศัยมาตรฐาน (น.ประทวน) พร้อมสิ่งอำนวยความสะดวก ที่ บน.41 จำนวน 1 งาน
- รายการเฉพาะงานวิศวกรรมโยธา งานสร้างเรือนแถวพักอาศัยมาตรฐาน (น.ประทวน) พร้อมสิ่งอำนวยความสะดวก ที่ บน.41 จำนวน 1 งาน
- รายการเฉพาะงานไฟฟ้า งานสร้างเรือนแถวพักอาศัยมาตรฐาน (น.ประทวน) พร้อมสิ่งอำนวยความสะดวก ที่ บน.41 จำนวน 1 งาน
- รายการเฉพาะงานวิศวกรรมสุขาภิบาล งานสร้างเรือนแถวพักอาศัยมาตรฐาน (น.ประทวน) พร้อมสิ่งอำนวยความสะดวก ที่ บน.41 จำนวน 1 งาน
- รายการเฉพาะงานวิศวกรรมเครื่องกล งานสร้างเรือนแถวพักอาศัยมาตรฐาน (น.ประทวน) พร้อมสิ่งอำนวยความสะดวก ที่ บน.41 จำนวน 1 งาน
- ข้อกำหนดการขออนุมัติใช้วัสดุ และ SHOP DRAWING
- รายการแผ่นป้ายประวัติอาคาร

รวม 27 หน้า

## รายการที่ผู้รับจ้างจะต้องปฏิบัติ

1. งานสร้างเรือนแถวพักอาศัยมาตรฐาน (น.ประทวน) พร้อมสิ่งอำนวยความสะดวก ที่ บน.41 จำนวน 1 งาน พร้อมงานติดตั้งอุปกรณ์ประกอบอาคาร ติดตั้งระบบไฟฟ้า/ระบบประปาสุขาภิบาล/ระบบเครื่องกล ตามแบบและรายการให้ใช้การได้ดี
2. ให้ผู้รับจ้างปฏิบัติตามรายการก่อสร้างมาตรฐาน กรมช่างโยธาทหารอากาศ 2557 สามารถดาวน์โหลดได้ที่เว็บไซต์กรมช่างโยธาทหารอากาศ หากไม่สามารถดาวน์โหลดได้ ให้ทำหนังสือถึงกรมช่างโยธาทหารอากาศ ผ่าน ผู้ควบคุมงาน
3. ให้ผู้รับจ้างปฏิบัติตาม รายการวัสดุมาตรฐาน ชย.ทอ. พ.ศ. 2566 ซึ่งสามารถดาวน์โหลดได้ที่เว็บไซต์กรมช่างโยธาทหารอากาศ หากไม่สามารถดาวน์โหลดได้ ให้ทำหนังสือถึงกรมช่างโยธาทหารอากาศ ผ่าน ผู้ควบคุมงาน
4. หากรายการวัสดุใดที่ระบุในสัญญาจ้าง มีความขัดแย้งกับรายการวัสดุมาตรฐาน ชย.ทอ. พ.ศ.2566 ให้ยึดถือรายการวัสดุมาตรฐาน ชย.ทอ. พ.ศ.2566 เป็นหลัก
5. รายการใดที่ไม่ได้ระบุไว้ในรายการเฉพาะงาน และรายการก่อสร้าง หรือบัญชีประมาณการก่อสร้าง แต่มีความจำเป็นต้องดำเนินการเพื่อให้งานเสร็จสมบูรณ์ถูกต้องตามเทคนิค และทำให้ใช้ในงานราชการได้ ผู้รับจ้างต้องดำเนินการให้สามารถใช้งานได้ตามวัตถุประสงค์ของทางราชการโดยไม่ถือเป็นสาเหตุในการเรียกร้องเงินเพิ่มหรือต่ออายุสัญญา
6. ให้ผู้รับจ้างส่งแผนงานก่อสร้างของผู้รับจ้าง ให้คณะกรรมการตรวจรับพัสดุ และผู้ควบคุมงาน ตรวจสอบความเป็นไปได้ เพื่อใช้ในการกำกับงานก่อสร้างต่อไป ก่อนการดำเนินการ
7. ให้ผู้รับจ้างส่งแผนการขออนุมัติใช้วัสดุทุกรายการที่กำหนดไว้ในสัญญาจ้างให้ ชย.ทอ.ตรวจสอบ เพื่อใช้ในการวางแผนการตรวจสอบวัสดุให้เป็นไปตามสัญญาจ้าง เมื่อผู้รับจ้างส่งแผนงานตามข้อ 6 เสร็จเรียบร้อยแล้ว
8. ผู้รับจ้างต้องใช้พัสดุประเภทวัสดุหรือครุภัณฑ์ที่จะใช้ในงานก่อสร้าง เป็นพัสดุที่ผลิตภายในประเทศ โดยต้องใช้น้อยกว่าร้อยละ 60 ของมูลค่าพัสดุที่จะใช้ในงานก่อสร้างทั้งหมดตามสัญญา และจัดทำแผนการใช้พัสดุ ภายใน 60 วัน นับถัดจากวันที่ได้ลงนามสัญญาจ้าง
9. ผู้รับจ้างต้องใช้เหล็กที่ผลิตภายในประเทศไม่น้อยกว่าร้อยละ 90 ของปริมาณเหล็กที่ต้องใช้ทั้งหมดตามสัญญา และจัดทำแผนการใช้เหล็ก ภายใน 60 วัน นับถัดจากวันที่ได้ลงนามสัญญาจ้าง
10. รายการก่อสร้างนี้เป็นรายการมาตรฐานใช้ทั่ว ๆ ไป อาจมีบางส่วนบางตอนเกินหรือขาด ฉะนั้นให้ถือตามสภาพความเป็นจริงของสถานที่และแบบเป็นหลักประกอบกันในการปฏิบัติ ก่อนดำเนินการก่อสร้าง ให้ผู้รับจ้างประสานกับ ชย.ทอ. เพื่อทำความเข้าใจกับแบบให้เรียบร้อยและถูกต้อง ตามวัตถุประสงค์ของทางราชการ ตำแหน่ง ระยะ และระดับต่าง ๆ ตามผังบริเวณและแบบของทางราชการนั้น เมื่อดำเนินการก่อสร้างในพื้นที่จริง อาจเลื่อนย้ายจากตำแหน่งเดิมตามความเหมาะสมของสภาพพื้นที่ก่อสร้างและความประสงค์ของทางราชการได้ ทั้งนี้ให้ยึดถือประโยชน์ของทางราชการเป็นสำคัญ การเปลี่ยนแปลงรายละเอียดการก่อสร้างเพื่อให้ราชการได้ประโยชน์สูงสุดสามารถกระทำได้ โดยให้คณะกรรมการตรวจรับพัสดุมิอำนาจและหน้าที่ในการวินิจฉัยสั่งการ ทั้งนี้โดยได้รับความเห็นชอบและคำแนะนำทางเทคนิคจาก ชย.ทอ. ในการสั่งการจะต้องบันทึกและตรวจสอบเปรียบเทียบราคาให้ชัดเจน
11. ผู้รับจ้างจะต้องจัดให้มีวิศวกรควบคุมงานที่มีใบอนุญาตประกอบวิชาชีพตามพระราชบัญญัติวิศวกร พ.ศ.2542 เพื่อควบคุมกำกับดูแล และประสานงานกับเจ้าหน้าที่ของกองทัพอากาศ ให้งานก่อสร้างดำเนินการด้วยความถูกต้องตามแบบรูปและรายการในสัญญาจ้างด้วยดีทุกประการ
12. ผู้รับจ้างจะต้องจัดหาสื่อสำหรับคนงานก่อสร้างสวมใส่ให้เป็นเอกลักษณ์เดียวกัน โดยด้านหลังสื่อต้องมีชื่อบริษัท ห้าง ร้าน และมีหมายเลขสื่อของแต่ละคนให้เห็นเด่นชัด ในกรณีที่เข้าปฏิบัติงานหลายบริษัท ห้าง ร้าน ในคราวเดียวกัน ควรใช้สีที่แตกต่างกัน

13. หากมีงานรื้อถอนสิ่งก่อสร้างเดิมในพื้นที่ก่อสร้าง ให้ผู้รับจ้างประสานกับผู้ควบคุมงาน และต้องจัดทำรายการพัสดุ/ครุภัณฑ์ที่ต้องส่งคืน โดยให้คณะกรรมการตรวจรับพัสดุมีอำนาจและหน้าที่ในการวินิจฉัยสั่งการ
14. การเตรียมสถานที่ก่อสร้าง
  - 14.1 สร้างรั้วแสดงขอบเขตการก่อสร้าง โดยทำรั้วที่มั่นคงแข็งแรงไว้ตลอดแนวก่อสร้างและปิด ประกาศแสดงเขตก่อสร้างไว้ ณ เขตก่อสร้างให้ชัดเจน ทั้งนี้รั้วจะต้องห่างจากตัวอาคารพอสมควร ถ้ารั้วอยู่ข้างทางเดินจะต้องทำหลังคาคลุมให้แข็งแรง ป้องกันอันตรายจากวัสดุก่อสร้างตกลง โดยให้ผู้รับจ้างส่ง Shop Drawing แสดงขอบเขตพื้นที่ของรั้วและแนว ป้องกัน ให้ ชย.ทอ.อนุมัติก่อนดำเนินการ
  - 14.2 กำหนดเส้นทางเข้า-ออก จะต้องมีการประตูปิด-เปิด ที่แข็งแรง พร้อมกับมีเจ้าหน้าที่รักษาความปลอดภัยที่ประตูทางเข้า-ออก
  - 14.3 กำหนดให้ผู้รับจ้างจัดทำป้ายแสดงสถานะโครงการตามมาตรฐาน ชย.ทอ.
15. งานนี้กำหนดแล้วเสร็จภายใน 300 วัน
16. ระดับ  $\pm 0.00$  ของอาคารอยู่ที่ผิวจราจร AC ของเดิม ตามแบบเลขที่ 670013 AR 4/27
17. ติดตั้งแผ่นป้ายประวัติอาคาร

## รายการเฉพาะงานโครงสร้าง

สร้างเรือนแถวพักอาศัยมาตรฐาน (น.ประทวน) พร้อมสิ่งอำนวยความสะดวก ที่ บน.41 จำนวน 1 งาน

---

รายละเอียดประกอบแบบที่ผู้รับจ้างจะต้องปฏิบัติมีดังต่อไปนี้

### 1. งานเสาเข็ม

1.1 รายละเอียดตามรายการเฉพาะงานวิศวกรรมโครงสร้างมาตรฐานชย.ทอ. พ.ศ.2566 ข้อ 4.

### 2. งานโครงสร้างทั่วไป

2.1 คอนกรีตโครงสร้างเป็นคอนกรีตที่มีกำลังอัดประลัยไม่ต่ำกว่า 240 ksc โดย ทดสอบจากแท่งคอนกรีตรูปสี่เหลี่ยมลูกบาศก์ ขนาด 0.15 x 0.15 x 0.15 ม. ที่อายุ 28 วัน รายละเอียดตามรายการเฉพาะงานวิศวกรรมโครงสร้างมาตรฐานชย.ทอ. พ.ศ.2566 ข้อ 2

2.2 เหล็กเสริมคอนกรีต รายละเอียดตามรายการเฉพาะงานวิศวกรรมโครงสร้างมาตรฐานชย.ทอ. พ.ศ.2566 ข้อ 3

2.2.1 เหล็กกลมผิวเรียบ (RB) เป็นเหล็กที่มีกำลังจุดคูลาก ไม่น้อยกว่า 2,400 ksc

2.2.2 เหล็กข้ออ้อย (DB) เป็นเหล็กที่มีกำลังจุดคูลาก ไม่น้อยกว่า 3,000 ksc

2.2.3 ผู้รับจ้างต้องส่งรายงานการทดลองให้ ผชย.บน.41 ตรวจสอบก่อนนำไปใช้งาน

### 3. งานพื้น รายละเอียดตามรายการเฉพาะงานวิศวกรรมโครงสร้างมาตรฐานชย.ทอ. พ.ศ.2566 ข้อ 5

3.1 พื้นคอนกรีตอัดแรงสำเร็จรูปผู้รับจ้างต้องส่งรายการคำนวณการรับน้ำหนักให้ ผชย.บน.41 ตรวจสอบก่อนนำไปใช้งาน

3.2 แผ่นพื้นคอนกรีตอัดแรงสำเร็จรูปที่มีความยาวมากกว่าหรือเท่ากับ 3.50 ม. ให้มีการติดตั้ง SHEAR KEY และเมื่อทำการติดตั้งพื้นให้ทำการเชื่อม SHEAR KEY ให้ติดกันทุกแผ่น

### 4. งานโครงหลังคา รายละเอียดตามรายการเฉพาะงานวิศวกรรมโครงสร้างมาตรฐานชย.ทอ. พ.ศ.2566 ข้อ 6

3.1 หากไม่สามารถจัดหาเหล็กรูปพรรณโครงหลังคา ขนาดตามแบบได้ ให้ใช้เหล็กรูปพรรณขนาดอื่นแทนได้ แต่ต้องมีขนาดพื้นที่หน้าตัดและค่า Section Modulus ต้องไม่น้อยกว่าที่กำหนดในแบบโดยจะต้องส่งรายการและแบบรูปการแก้ไขให้ ผชย.บน.41 ตรวจสอบก่อนนำไปใช้งาน

3.2 การวางแปเหล็กแต่ละตัว ห้ามต่อกันเกิน 1 จุด ใน 1 ช่วงจันทัน และการต่อจันทันในช่วงความยาวระหว่างที่รองรับ ห้ามต่อเกิน 1 จุด

3.3 ให้ทำกรรมวิธีขัดสนิมเหล็กโครงหลังคาออกจนไม่เห็นสนิมบนผิวโลหะ แล้วทับหน้าด้วยสีรองพื้นกันสนิม 1 ครั้งก่อนการติดตั้ง แล้วทับหน้าด้วยสีเคลือบเงาอีกอย่างน้อย 2 ครั้ง

### 5. อีพ็อกซีสำหรับโครงสร้าง อีพ็อกซีสำหรับเจาะเสียบเหล็กเส้น หรือพุกรับกำลังสูง รายละเอียดตามรายการเฉพาะงานวิศวกรรมโครงสร้างมาตรฐานชย.ทอ. พ.ศ.2566 ข้อ 6

### 6. กรณีที่ต้องการให้โครงสร้างรับกำลังได้มากขึ้น หรือเพื่อความเหมาะสมกับงานและประโยชน์กับทางราชการ ให้ผู้รับจ้างจัดส่ง Shop Drawing พร้อมรายการคำนวณให้ ผชย.บน.41 ตรวจสอบก่อนการดำเนินการ

## รายการเฉพาะงานไฟฟ้า

สร้างเรือนแถวพักอาศัยมาตรฐาน (น.ประทวน) พร้อมสิ่งอำนวยความสะดวก ที่ บน.41 จำนวน 1 งาน

---

รายละเอียดประกอบแบบที่ผู้รับจ้างจะต้องปฏิบัติมีดังต่อไปนี้

1. ให้ติดตั้งระบบไฟฟ้า โดยยึดหลัก ตามรายการเฉพาะงานวิศวกรรมไฟฟ้ามาตรฐานชย.ทอ. พ.ศ.2566 หรือตามหลักของการไฟฟ้าส่วนภูมิภาค

2. ในระหว่างการติดตั้ง ระบบไฟฟ้าต้องไม่กระทบกระเทือน ต่อการปฏิบัติงานของทางราชการ
3. ผู้รับจ้างจะต้องตรวจสอบแบบ และรายการประกอบแบบ ตลอดจนปัญหาข้อขัดข้อง หรือคลาดเคลื่อนไม่ชัดเจน หรือไม่ปรากฏในแบบก็ตาม แต่เป็นสิ่งที่จำเป็นต้องมี อันเป็นปกติของผู้รับจ้างจะต้องกระทำทุกอย่างโดยเต็มที่ และถูกต้อง เสมือนว่ามีปรากฏในแบบและรายการประกอบแบบทุกอย่าง และจะไม่เรียกร้องค่าใช้จ่ายใด ๆ เพิ่มขึ้นทั้งสิ้น

### การติดตั้งระบบไฟฟ้าภายนอกและภายในอาคาร

1. สายเมนภายนอก ใช้สายไฟฟ้าทองแดง ชนิด THW ขนาด 50 ตร.มม. เดินลอยพาดแระค
2. ติดตั้งชุด MAIN CIRCUIT BREAKER 3P 100AT 250AF 18kA พร้อมอุปกรณ์ ประกอบเบรกเกอร์ Spreaders และบัสบาร์ทองแดง กราวด์และนิวตรอน (ให้ตามมาตรฐานการไฟฟ้าส่วนภูมิภาค) ให้ติดตั้งในตู้กันน้ำฝา 2 ชั้น มีหลังคา ขนาด 300 x 450 x 200 มม. ขนาดเพลท กว้าง x สูง มม. 210 x 370 มม.หนา 1.6 มม.
3. ติดตั้ง CONSUMER UNIT ขนาด 10 ช่อง พร้อม MAIN CIRCUIT BREAKER 2P 50 A. 10 kA. 240/415 V. ประกอบด้วยอุปกรณ์ดังนี้
  - CIRCUIT BREAKER 1P 6 kA. 16 A.
  - CIRCUIT BREAKER 1P 6 kA. 32 A.
4. ติดตั้งชุดอุปกรณ์ไฟฟ้าแสงสว่าง รายละเอียดตามรายการเฉพาะงานวิศวกรรมไฟฟ้ามาตรฐาน ชย.ทอ. พ.ศ.2566 ข้อ 6.
5. ติดตั้งชุด SAFETY BREAKER 2 POLE 220 V. 1.5 KA. พร้อมกล่อง
6. ติดตั้งสวิตช์ เปิด - ปิด 16 A 250 w ชนิดฝังผนังพร้อมกล่องและหน้ากากพลาสติก รายละเอียดตามรายการเฉพาะงานวิศวกรรมไฟฟ้ามาตรฐานชย.ทอ. พ.ศ.2566 ข้อ 7.
7. ติดตั้งเต้ารับคู่ ขนาด 16 A 250 V. (2 P+ G) ชนิดฝังผนังพร้อมกล่องและหน้ากากพลาสติก รายละเอียดตามรายการเฉพาะงานวิศวกรรมไฟฟ้ามาตรฐานชย.ทอ. พ.ศ.2566 ข้อ 7.
8. การเดินสายไฟฟ้าภายในอาคาร รายละเอียดตามรายการเฉพาะงานวิศวกรรมไฟฟ้ามาตรฐาน ชย.ทอ.พ.ศ. 2566 ข้อ 4. หรือกำหนดดังนี้
  - 8.1 สายเมนวงจรแสงสว่าง-เต้ารับ เครื่องทำน้ำอุ่น เครื่องปรับอากาศ ให้ใช้สาย THW 1 x 6 / 1.5 ม.ม.<sup>2</sup> และสาย THW 1 x 4 / 2.5 ม.ม.<sup>2</sup>
  - 8.2 สายไฟฟ้าเต้ารับ ให้ใช้สาย ชนิด THW 1 x 2.5 / 1.5 ม.ม.<sup>2</sup> และสาย THW 1 x 4 / 2.5 ม.ม.<sup>2</sup>
  - 8.3 สายไฟฟ้าระหว่างดวงโคมกับสวิตช์ ให้ใช้สาย ชนิด THW 1x1.5 ม.ม.<sup>2</sup>
  - 8.4 สายไฟฟ้าเครื่องทำน้ำอุ่นและเครื่องปรับอากาศ ให้ใช้สาย THW 1 x 4 / 2.5 ม.ม.<sup>2</sup> และ สาย THW 1 x 6 / 2.5 ม.ม.<sup>2</sup>
  - 8.5 การต่อสายไฟฟ้าให้ต่อในกล่องต่อสาย โดยใช้ WIRE NUT พร้อมพันเทปให้เรียบร้อย ห้ามต่อสายนอกกล่องต่อสายโดยเด็ดขาด
  - 8.6 การเดินสายไฟฟ้า
    - ให้ โดยร้อยสายไฟฟ้าในท่อ PVC ฝังในผนังอาคารทั้งหมด
    - สายไฟฟ้าบนฝ้าเพดานให้ร้อยท่อ พีวีซี.สี่เหลี่ยม
  - 8.7 การเดินสายไฟฟ้า ให้ร้อยในท่อสำหรับร้อยสายไฟฟ้า
  - 8.8 สายไฟฟ้าระหว่างเมนภายนอกจากหม้อแปลงเข้า เซฟตี้สวิตช์ให้ใช้สาย THW 1X35 ม.ม.<sup>2</sup>
    - ให้ใช้ท่อ IMC ร้อยสายเมนไฟฟ้า จากภายนอกเข้าเซฟตี้สวิตช์ และจากเซฟตี้สวิตช์ เข้า

## CONSUMER UNIT หรือ LOAD CENTER

### 8.9 ห้ามใช้สายนิวตรอนร่วมกัน

9. การแยกวงจรไฟฟ้า ให้แยกตามตารางรายการโหลดดวงจรย่อยในแบบแผ่นที่ 670013 EE 1/6
10. ตำแหน่งต่าง ๆ ของ สวิตช์ ,เต้ารับ และระบบเคเบิลที่วี อื่น ๆ สามารถเปลี่ยนแปลงได้ตามสภาพพื้นที่จริง โดยให้ยึดถือประโยชน์ของทางราชการเป็นหลัก แต่ต้องได้รับความเห็นชอบจาก จนท.ควบคุมงาน หรือ ผชย.บน.41
11. การเดินสายไฟฟ้าก่อนเข้าสู่ตู้ควบคุม ให้เดินผ่านหัวงูเห่าและท่อให้เรียบร้อย
12. สายไฟภายในตู้ควบคุมจะต้องทำการย้าหางปลาให้เรียบร้อย
13. ติดตั้งเซฟตี้เบรกเกอร์เครื่องทำน้ำอุ่นและเครื่องปรับอากาศ
14. รายการมาตรฐานผลิตภัณฑ์อุตสาหกรรม (มอก.) และวัสดุที่ใช้
  - สายไฟฟ้าทองแดงหุ้มฉนวน THW. มอก .เลขที่ TIS 11 – 2553
  - สายไฟฟ้าทองแดงหุ้มฉนวน VAF. มอก .เลขที่ TIS 11 – 2553
  - ติดตั้งแท่งกราวด์รีอตทุกหลังใหม่

## รายการเฉพาะงานวิศวกรรมสุขาภิบาล

สร้างเรือนแกวพักอาศัยมาตรฐาน (น.ประทวน) พร้อมสิ่งอำนวยความสะดวก ที่ บน.41 จำนวน 1 งาน

---

รายละเอียดประกอบแบบที่ผู้รับจ้างจะต้องปฏิบัติมีดังต่อไปนี้

1. อุปกรณ์งานระบบท่อประปา รายละเอียดตามรายการเฉพาะงานวิศวกรรมสุขาภิบาล มาตรฐาน ชย.ทอ. พ.ศ.2566 ข้อ 1.1, 1.3
2. มาตรวัดน้ำ (Water Meter) รายละเอียดตามรายการเฉพาะงานวิศวกรรมสุขาภิบาล มาตรฐาน ชย.ทอ. พ.ศ.2566 ข้อ 3.1
3. อุปกรณ์กักเก็บน้ำรายละเอียดตามรายการเฉพาะงานวิศวกรรมสุขาภิบาล มาตรฐาน ชย.ทอ. พ.ศ.2566 ข้อ 4.2
4. ถังบำบัดน้ำเสียสำเร็จรูป รายละเอียดตามรายการเฉพาะงานวิศวกรรมสุขาภิบาล มาตรฐาน ชย.ทอ. พ.ศ.2566 ข้อ 5.1
5. เครื่องสูบน้ำ รายละเอียดตามรายการเฉพาะงานวิศวกรรมสุขาภิบาล มาตรฐาน ชย.ทอ. พ.ศ.2566 ข้อ 2.1.1



**รายการเฉพาะงานวิศวกรรมเครื่องกล**  
**สร้างเรือนแถวพักอาศัยมาตรฐาน (น.ประทวน) พร้อมสิ่งอำนวยความสะดวก ที่ บน.41 จำนวน 1 งาน**

---

รายละเอียดประกอบแบบที่ผู้รับจ้างจะต้องปฏิบัติมีดังต่อไปนี้

1. พัฒนาระบายอากาศ รายละเอียดตามรายการเฉพาะงานวิศวกรรมเครื่องกลมาตรฐาน ชย.ทอ. พ.ศ.2566 ข้อ 2.3 และข้อ 2.3

## รายการเฉพาะงานสถาปัตยกรรม

สร้างเรือนแถวพักอาศัยมาตรฐาน (น.ประทวน) พร้อมสิ่งอำนวยความสะดวก ที่ บน.41 จำนวน 1 งาน

### ข้อกำหนดการรับรองคุณภาพและการรับประกัน วัสดุ

ลำดับ	ข้อกำหนด	ประเภทวัสดุ
1.	“ผู้จำหน่าย” ต้องเป็นบริษัทที่นำเข้าหรือผลิตผลิตภัณฑ์นั้น ๆ หรือเป็นตัวแทนจำหน่ายอย่างเป็นทางการที่มีหนังสือรับรองจากบริษัทผู้ผลิต	1. ผนัง/หลังคาเหล็กกรีดลอนซึ่งมีพื้นที่มากกว่า 500 ตร.ม. 2. ฝ้าเพดานแผ่นดูดซับเสียง
2.	เมื่อขออนุมัติใช้วัสดุหรือครุภัณฑ์ ผู้รับจ้างจะต้องมีหนังสือรับรอง ที่ผู้จำหน่ายสินค้าตามข้อ 1 รับรองคุณภาพสินค้าและการคุณภาพการติดตั้ง ซึ่งหนังสือรับรองจะต้อง <u>ระบุชื่อโครงการตามสัญญาจ้างและผู้ติดตั้ง</u> โดยมีข้อความสาระสำคัญรับประกันคุณภาพว่า สินค้าและอุปกรณ์ประกอบและติดตั้งตามข้อนี้ มีมาตรฐานคุณภาพ ปริมาณสินค้าครบถ้วน และจะได้รับการติดตั้ง ตามกรรมวิธีการติดตั้งของผู้ผลิต	3. แผ่นผนังคอนกรีตมวลเบา (Wall Panel) 4. ผนังดูดซับเสียง ป้องกันเสียงสะท้อน 5. ผนังกันห้องน้ำสำเร็จรูป 6. ผนังอะลูมิเนียมคอมโพสิต 7. แผงบังแดด/บังตา และเกร็ดระบายอากาศ 8. ประตู-หน้าต่างอะลูมิเนียมรีดขึ้นรูปและอุปกรณ์ มูลค่าตามราคากลาง ชย.ทอ. รวมมากกว่า 800,000 บาท ขึ้นไป หรือมีความ

3.	<p>เมื่อมีการส่งมอบงานงวดสุดท้ายตามสัญญาจ้าง ผู้รับจ้างจะต้องมีหนังสือรับประกันคุณภาพสินค้าและอุปกรณ์ประกอบพร้อมรับประกันคุณภาพการติดตั้งเป็นระยะเวลาไม่น้อยกว่า 5 ปี จากผู้ผลิตหรือตัวแทนจำหน่ายอย่างเป็นทางการ เพื่อให้กองทัพอากาศยึดถือไว้ ซึ่งหนังสือรับประกันผลิตภัณฑ์ที่เลือกใช้และติดตั้งตามข้อนี้จะต้องระบุชื่อโครงการตามสัญญาจ้างและชื่อผู้ติดตั้ง โดยมีข้อความสาระสำคัญรับประกันคุณภาพว่า หากเกิดความชำรุดบกพร่อง เสียหาย จากสินค้าและอุปกรณ์ประกอบ รวมทั้งคุณภาพการติดตั้ง ผู้ผลิตสินค้าหรือตัวแทนจำหน่ายอย่างเป็นทางการจะต้องรับการแก้ไข ซ่อมแซมหรือเปลี่ยนสินค้าและอุปกรณ์ ให้สามารถใช้งานได้ดีโดยไม่ชักช้า ยกเว้นความชำรุดบกพร่อง ที่เกิดจากการใช้งานผิดมาตรฐาน หรือเกิดจากความผิดจากผู้ใช้งาน</p>	<p>สูงอาคารมากกว่า 16 ม.  9. ประตู-หน้าต่างยูพีวีซีรีดขึ้นรูปและอุปกรณ์  10. ประตูทนไฟ  11. ประตูเหล็กม้วน  12. ประตูกระจกกันอาบน้ำ  13. ผิวพื้นคอนกรีตทำผิวหน้าแกร่งประเภท Floor Hardener , ระบบสีอีพ็อกซี, โพลียูรีเทน หรือเคมีภัณฑ์ ทุกประเภท  14. กระเบื้องยาง/พีวีซี ทุกประเภท  15. ระบบพื้นยกสำเร็จรูป  16. งานทาสี ทุกประเภทที่มากกว่า 5,000 ตร.ม. ขึ้นไป  17. งานวัสดุกันซึม ทุกประเภท  18. งานสุขภัณฑ์ ที่มีจำนวนในแต่ละประเภทมากกว่า 15 ชุดขึ้นไป</p>
----	--	---

### รายละเอียดประกอบแบบที่ผู้รับจ้างจะต้องปฏิบัติมีดังต่อไปนี้

#### 1. งานรื้อถอน

ให้ผู้รับจ้างรื้อถอนอาคารเดิมตามแบบและรายการกำหนด วัสดุ/ครุภัณฑ์ที่ต้องส่งคืน ให้ผู้รับจ้างประสานผู้ควบคุมงานและจัดทำรายการบัญชีวัสดุ พร้อมขนย้ายวัสดุดังกล่าวส่งคืนยังหน่วยตามสายวิทยาการที่เกี่ยวข้อง ณ หน่วยที่สถานที่ก่อสร้างนั้นตั้งอยู่

#### 2. งานปรับพื้นที่ก่อสร้าง

บริเวณที่จะทำการก่อสร้าง ผู้รับจ้างต้องทำการถางป่า ตัดโค่นต้นไม้พุ่ม ไม้ชุดตอ รากไม้ ไม้เบญจพรรณ วัชพืช และวัตถุอื่น ๆ ที่ไม่พึงประสงค์ต่องานก่อสร้างออกให้หมด บรรดาต้นไม้ ตอไม้ พุ่มไม้ รากไม้ และวัชพืชที่ไม่พึงประสงค์ต่องานก่อสร้างดังกล่าวข้างต้น ผู้รับจ้างต้องขนย้ายไปทิ้ง ณ บริเวณที่คณะกรรมการตรวจรับพัสดุจะกำหนดให้ ค่าใช้จ่ายในการนี้ทั้งหมดเป็นของผู้รับจ้าง

การกำจัดวัสดุที่ไม่ต้องการ หมายถึง วัสดุที่ไม่เหมาะสมที่จะใช้ในงานถมในบริเวณที่กำหนด หรือ วัสดุที่เหมาะสมแต่มีปริมาณเกินความต้องการ ผู้รับจ้างต้องขนย้ายไปทิ้ง ณ ตำแหน่งที่ คณะกรรมการตรวจรับพัสดุกำหนดให้ และให้ปฏิบัติตามคำแนะนำของคณะกรรมการตรวจรับพัสดุ ค่าใช้จ่ายในการนี้ทั้งหมดเป็นของผู้รับจ้าง

#### 3. งานวัสดุปูผิวพื้น

พ - 12 พื้น ค.ส.ล. ผิวขัดมันเรียบ รายละเอียดตามรายการวัสดุมาตรฐาน ชย.ทอ. พ.ศ.2566 ข้อ 6.11.1.6

พ - 12A พื้น ค.ส.ล. ผิวพื้นซีเมนต์ขัดเรียบ ทำเส้นทแยงเขาสองร่องลายก้างปลาตามแบบ รายละเอียดตามรายการวัสดุมาตรฐาน ชย.ทอ. พ.ศ.2566 ข้อ 6.11.1.7

พ - 22 ผิวพื้นปูกระเบื้องเซรามิคเคลือบ ขนาด 16X16 นิ้ว รายละเอียดตามรายการวัสดุมาตรฐาน ชย.ทอ. พ.ศ.2566 ข้อ 6.2.1.3

พ - 25 ผิวพื้นปูกระเบื้องพอร์ซเลน ขนาด 0.60X0.60 ม. รายละเอียดตามรายการวัสดุมาตรฐาน ชย.ทอ. พ.ศ.2566 ข้อ 6.3.3

- พ - 27 ผิวพื้นปูกระเบื้องพอร์ซเลน ขนาด 0.60X0.60 ม. รายละเอียดตามรายการวัสดุมาตรฐาน ชย.ทอ. พ.ศ.2566 ข้อ 6.3.3 ลูกตั้งและลูกนอนบันไดตัดแผ่นกระเบื้อง ขนาดตามแบบ ลูกนอนเฉียงขอบกลม มุมจุกบันได 45° และกีดเส้นเซาะร่อง ขนาด 5 ม.ม. ลึก 1 ม.ม. ห่างจากขอบจุกบันไดเข้ามา ด้านใน 3 ซม.
- พ - 36 กระเบื้องยางชนิดแผ่น ลายแผ่นไม้ธรรมชาติ ขนาดไม่เล็กกว่า 15X90 ซม. ความหนารวมไม่น้อยกว่า 2.5 มม. ชั้นผิวหน้าป้องกันการสึกกร่อน (WEAR LAYER) ไม่น้อยกว่า 0.5 มม. รายละเอียดตาม รายการวัสดุมาตรฐาน ชย.ทอ. พ.ศ.2566 ข้อ 6.1.8

#### 4. งานผนัง

วัสดุก่อผนังหรือหล่อขึ้นรูปผนังทั่วไป ให้เป็นไปตามรายละเอียด ดังนี้

- ส่วนที่เป็นผนังก่อคอนกรีตมวลเบา (BLOCK) เป็นผลิตภัณฑ์ของ INSEE SUPER BLOCK, DIAMOND BLOCK, Q-CON, TPI BLOCK หรือเทียบเท่า รายละเอียดตามรายการวัสดุมาตรฐาน ชย.ทอ. พ.ศ.2566 ข้อ 5.2.1

ผนังและส่วนของโครงสร้าง ค.ส.ล.ทั้งหมดที่กำหนดให้ฉาบปูน ให้ผู้รับจ้างติดตั้งเสียมพีวีซีสำเร็จรูปบริเวณ มุมเหลี่ยมผนังและเสาทุกต้น เป็นผลิตภัณฑ์ของ APACE, APEX, KOENIG หรือเทียบเท่า โดยมีผิวผนังดังนี้

- ผ - 11 ผิวผนังฉาบปูนเรียบ ทาสีอะคริลิก 100% กึ่งเงา สีระบุให้ขณะก่อสร้าง ปูนสำเร็จรูปสำหรับงานก่อ และฉาบผนังคอนกรีตมวลเบา รายละเอียดตามรายการวัสดุมาตรฐาน ชย.ทอ. พ.ศ.2566 ข้อ 5.21.2
- ผ - 11A ผิวผนังฉาบปูนเรียบ ไม่ทาสี ปูนสำเร็จรูปสำหรับงานก่อและฉาบผนังคอนกรีตมวลเบา รายละเอียด ตามรายการวัสดุมาตรฐาน ชย.ทอ. พ.ศ.2566 ข้อ 5.21.2
- ผ - 13 ผิวผนังฉาบปูนเรียบ ผึ่งเส้นเซาะร่องตามแบบด้วยเส้นเซาะร่องพีวีซีสำเร็จรูป ขนาด 10 มม.เป็น ผลิตภัณฑ์ของ APACE, APEX, KOENIG หรือเทียบเท่า ติดตั้งตามกรรมวิธีของผู้ผลิต ทาสีน้ำอะคริลิก 100% สีระบุให้ขณะก่อสร้าง
- ผ - 21 ผิวผนังฉาบปูนบุกระเบื้องเซรามิก ขนาด 8x16 นิ้ว สูงจรดฝ้าเพดาน สีและลวดลายระบุให้ขณะ ก่อสร้าง รายละเอียดตามรายการวัสดุมาตรฐาน ชย.ทอ. พ.ศ.2566 ข้อ 5.6
- ผ - 65 ผนังเกล็ดระบายอากาศไฟเบอร์กลาสโปร่งแสง ติดตั้งบนโครงเหล็กตามแบบขยาย รายละเอียดตาม รายการวัสดุมาตรฐาน ชย.ทอ. พ.ศ.2566 ข้อ 5.16.3.2
- ผ - 98 ผนังอิฐช่องลมระบายอากาศ แบบมีลิ้นกันฝน ขนาด 19x19x8 ซม. รายละเอียดตามรายการวัสดุ มาตรฐาน ชย.ทอ. พ.ศ.2566 ข้อ 5.3.2.1 ทาสีน้ำอะคริลิก 100% พร้อมติดตั้งตะแกรงเหล็กฉีก No.26A พร้อมกรอบเหล็กทำสีหรือกรอบอะลูมิเนียม ติดตั้งด้านในอาคาร

#### 5. งานฝ้าเพดาน

- ผ - ไม่มีฝ้าเพดาน / ท้องพื้นแต่งผิวเรียบ ทาสีน้ำอะคริลิก 100%
- ผ - 1 ฝ้าเพดานยิปซัมบอร์ดชนิดธรรมดา ฉาบรอยต่อเรียบ ทาสีน้ำอะคริลิก 100% โครงคร่าวเหล็ก ชูสังกะสี รายละเอียดตามรายการวัสดุมาตรฐาน ชย.ทอ. พ.ศ.2566 ข้อ 4.1.2.1
- ผ - 2 ฝ้าเพดานยิปซัมบอร์ดชนิดทนความชื้น ฉาบรอยต่อเรียบ ทาสีน้ำอะคริลิก 100% โครงคร่าวเหล็ก ชูสังกะสี รายละเอียดตามรายการวัสดุมาตรฐาน ชย.ทอ.พ.ศ.2566 ข้อ 4.1.2.5
- ผ - 3 ฝ้ากระเบื้องซีเมนต์เส้นใยแผ่นเรียบ หนา 6 มม. ดีเว้นร่อง ยาแนว HYBRID MODIFIED SEALANT โครงคร่าวเหล็กชูสังกะสี รายละเอียดตามรายการวัสดุมาตรฐาน ชย.ทอ. พ.ศ.2566 ข้อ 4.2.1.1
- ผ - 4 ฝ้ากระเบื้องซีเมนต์เส้นใยแผ่นเรียบ หนาไม่น้อยกว่า 4 มม. ชนิดแผ่นระบายอากาศ ดีเว้นร่องรอยต่อ 6 มม. อุดรอยต่อด้วย MS HYBRID MODIFIED SILICONE โครงคร่าวเหล็กชูสังกะสี รายละเอียด ตามรายการวัสดุมาตรฐาน ชย.ทอ. พ.ศ.2566 ข้อ 4.2.1.2

แผ่นฝ้าเพดานช่องเปิดสำเร็จรูป ให้ติดตั้งช่องเปิด (ช่อง Service) สำเร็จรูปสำหรับงานฝ้าเพดานแผ่นยิปซัม

ฉาบรอยต่อเรียบ ขนาดช่องเปิด 0.60X0.60 ม. ตำแหน่งตามแบบรูปกำหนด วัสดุผลิตจากแผ่นยิปซัมมาตรฐาน กรณีติดตั้งช่องเปิดในห้องน้ำหรือบริเวณที่มีความชื้นสูงให้ใช้รุ่นแผ่นยิปซัมชนิดทนความชื้น ขอบแผ่นหุ้มอะลูมิเนียมสำเร็จรูปจากโรงงานผู้ผลิต ทาสีน้ำอะคริลิก เป็นผลิตภัณฑ์ของ GYPROC, TRANDAR, KNAUF, TOA GYPSUM หรือคุณภาพเทียบเท่า

## 6. งานวัสดุผนังหลังคาและฉนวน

- 6.1 หลังคาเหล็กกรีดลอนชนิดเคลือบสี ความสูงลอนไม่น้อยกว่า 25 มม. ชนิดเคลือบสี มีความแข็งแรง ณ จุดคราก (Yield Strength) ไม่น้อยกว่า 550 MPa ติดตั้งโดยใช้ระบบสกรู (Bolt) พร้อมฉนวนกันความร้อน PU หนา 25 มม. ปิดทับด้วย Aluminum foil โดยผลิตสำเร็จรูปจากโรงงาน รายละเอียดตามรายการวัสดุมาตรฐาน ชย.ทอ. พ.ศ.2566 ข้อ 1.1.3 และติดตั้งลวดตาข่าย WIRE MESH #18X1"X1"X3'X100' บนแปเหล็ก
- 6.4 แผ่นหลังคาไฟเบอร์กลาสโปร่งแสง ขนาดและรูปลอนเดียวกับแผ่นหลังคาเหล็กกรีดลอน (SKY - LIGHT) หนาไม่น้อยกว่า 1.5 มม. รายละเอียดตามรายการวัสดุมาตรฐาน ชย.ทอ. พ.ศ.2566 ข้อ 1.4.1.1
- 6.5 แผ่นปิดครอบมุม ความหนาไม่น้อยกว่า 0.50 มม. ชนิดเคลือบสี รายละเอียดตามรายการวัสดุมาตรฐาน ชย.ทอ. พ.ศ.2566 ข้อ 1.1.5

## 7. งานประตู – หน้าต่าง

- 7.1 วงกบและกรอบบานประตู-หน้าต่าง ภายใน/ภายนอก ที่เป็นงานอะลูมิเนียมลูกฟักกระจก เนื้ออะลูมิเนียม รายละเอียดตามรายการวัสดุมาตรฐาน ชย.ทอ. พ.ศ.2566 ข้อ 7.1 – 7.1.5.8
- 6.2 บานประตูทั่วไป
  - 6.2.1 วงกบและประตู ไฟเบอร์กลาส รายละเอียดตามรายการวัสดุมาตรฐาน ชย.ทอ. พ.ศ.2566 ข้อ 7.3
  - 6.2.2 บานประตู PVC บานเกล็ด ด้านล่าง ความหนาผิวบาน 1.2 มม. รายละเอียดตามรายการวัสดุมาตรฐาน ชย.ทอ. พ.ศ.2566 ข้อ 7.4.1
- 6.3 ผลิตภัณฑ์กระจกแผ่นทุกประเภท รายละเอียดตามรายการวัสดุมาตรฐาน ชย.ทอ. พ.ศ.2566 ข้อ 8.1
- 6.4 อุปกรณ์ประตู-หน้าต่าง ทั้งหมด เช่น มือจับ บานพับ กลอน ขอสับ กันชน Door Closer (ชนิดแขนตั้งค้ำ ยกเว้นประตูหนีไฟทั้งหมดให้ใช้แบบแขนไม่ตั้งค้ำ) กุญแจก้านโยกและกุญแจลูกบิด (ระบบ 6 ลูกป็น) รายละเอียดตามรายการวัสดุมาตรฐาน ชย.ทอ. พ.ศ.2566 ข้อ 7.10
- 6.5 การติดตั้งวงกบและบานประตู-หน้าต่าง ขนาดและระยะตามแบบอาจจะคลาดเคลื่อนไป ให้ถ้อยระยะและขนาดในขณะก่อสร้างจริงเป็นหลักปฏิบัติ
- 6.6 ผู้ว่าจ้างสามารถพิจารณาสุ่มตรวจชิ้นงานที่จัดส่งแล้ว ณ สถานที่ก่อสร้าง นำไปตัดผ่าหรือทดสอบตามคุณสมบัติที่ระบุไว้ หากพบว่าไม่เป็นไปตามที่แบบและรายการระบุ สามารถสั่งยกเลิกการจัดส่ง และผู้รับจ้างต้องนำวัสดุที่ถูกต้องตามคุณสมบัติมาใช้งาน โดยผู้รับจ้างไม่สามารถเรียกร้องค่าใช้จ่ายเพิ่มเติมที่เกิดขึ้นได้

## 8. งานห้องน้ำ – ห้องส้วม

- 8.1 สุขภัณฑ์และอุปกรณ์ประกอบ รายละเอียดตามรายการวัสดุมาตรฐาน ชย.ทอ. พ.ศ.2566 ข้อ 9
- หมายเหตุ สุขภัณฑ์และอุปกรณ์ทั่วไปทั้งหมดที่เป็นเซรามิกให้ใช้สีขาว ยกเว้นแบบรูปกำหนดเป็นอย่างอื่นให้ถือตามแบบรูปกำหนดไว้ รุ่นของสุขภัณฑ์และอุปกรณ์ที่กำหนด หากผู้ผลิตยกเลิกการผลิตหรือเปลี่ยนชื่อรุ่นจากที่ระบุไว้ ชย.ทอ. จะกำหนดรุ่นเทียบเคียงให้ในระหว่างการก่อสร้าง

## 9. งานทาสี

### การขออนุมัติใช้ และการรับประกันคุณภาพงานสี

1. ผู้รับจ้างต้องดำเนินการจัดส่งรายละเอียดผลิตภัณฑ์ ให้ ชย.ทอ.ตรวจอนุมัติก่อนดำเนินการ พร้อมเอกสารรับรองการรับทราบเงื่อนไขในสัญญาจ้างเกี่ยวกับหนังสือรับประกันคุณภาพของบริษัทผู้ผลิต
2. ผู้รับจ้างต้องจัดส่งเอกสารรับรองปริมาณการใช้สีที่ออกให้โดยบริษัทผู้ผลิต โดยระบุชื่องานตามสัญญาจ้างที่ใช้งานเป็นการเฉพาะอย่างชัดเจน
3. กรณีงานตามสัญญาจ้างสำหรับงานที่มีมูลค่าทั้งโครงการตั้งแต่ 40 ล้านบาทขึ้นไป หรือมีปริมาณการใช้สีรวมมากกว่า 5,000 ตร.ม. ผู้รับจ้างต้องจัดส่งหนังสือรับประกันคุณภาพสีที่ออกให้โดยบริษัทผู้ผลิต โดยมีระยะเวลาการรับประกันไม่น้อยกว่า 10 ปี สำหรับอาคารก่อสร้างใหม่ และไม่น้อยกว่า 5 ปี สำหรับอาคารเดิมที่ได้รับการปรับปรุงใหม่ โดยระบุชื่องานตามสัญญาจ้างที่ใช้งานเป็นการเฉพาะอย่างชัดเจน

### การทาสี

1. ขั้นตอนการทาสี ให้ปฏิบัติตามกรรมวิธีทางเทคนิคของผู้ผลิตในแต่ละขั้นตอนอย่างเคร่งครัด ดังนี้
    - 1.1. ส่วนที่เป็นผิวปูน ทาสีรองพื้น 1 ครั้ง และทาสีทับหน้าอย่างน้อย 2 ครั้ง
    - 1.2. ส่วนที่เป็นผิวเหล็ก ทาด้วยสีรองพื้นกันสนิม 2 ครั้ง แล้วจึงทาทับด้วยสีเคลือบเงา 2 ครั้ง
    - 1.3. ส่วนที่เป็นพื้นผิวไม้ ทาด้วยสีรองพื้นไม้ 1 ครั้ง แล้วจึงทาทับด้วยสีเคลือบเงา 2 ครั้ง
    - 1.4. ส่วนที่เป็นพื้นผิวไฟเบอร์ซีเมนต์ ทาด้วยสีรองพื้นปูนเก่า 1 ครั้ง แล้วจึงทาทับด้วยสีทับหน้าอย่างน้อย 2 ครั้ง
    - 1.5. ให้ใช้สีรองพื้นที่เป็นของผู้ผลิตเดียวกันกับสีทับหน้า
  2. ขั้นตอนการตรวจสอบ ให้ผู้รับจ้างติดต่อประสานกับบริษัทผู้ผลิตผลิตภัณฑ์สีที่เลือกใช้งาน เพื่อจัดทีมช่างเทคนิคของบริษัทผู้ผลิตเข้าร่วมการตรวจสอบและให้คำแนะนำตลอดการดำเนินการ โดยความถี่และจำนวนบุคลากรของทีมช่างเทคนิคที่เข้าร่วมปฏิบัติงานขึ้นอยู่กับความเหมาะสม โดยมีรายละเอียดดังนี้
    - 2.1. การตรวจพื้นที่ผิวก่อนการทาสี
      - ตรวจวัดความชื้นที่พื้นผิว (Moisture Content) ต้องมีค่าไม่เกิน 14% และหลังระยะเวลาของการแห้งตัวของพื้นผิวฉาบปูนอย่างน้อย 21 วัน
      - ตรวจสอบสภาพพื้นที่ผิวทั่วไป เช่น ฟิล์มพองล่อน สีเป็นฝุ่นขอล็ก ตะไคร่น้ำ เชื้อรา ความชื้นจากพื้นดิน (Water Rising Damp) ค่าความเป็นกรด-ด่าง (pH Value) และสิ่งแปลกปลอมต่างๆ เพื่อให้คำแนะนำในการแก้ไขก่อนการทาสีได้ถูกต้อง
    - 2.2. การตรวจสอบระหว่างการทาสี
      - ตรวจสอบการปกคลุมพื้นผิวของ รองพื้น สีชั้นกลาง และสีทับหน้า
      - ตรวจสอบความสัมพันธ์ของปริมาณสีที่ใช้ต่อพื้นที่ทั้งหมด (โดยตรวจสอบจากปริมาณการสั่งซื้อ)
      - การตรวจสอบอื่นๆ ที่จำเป็น เช่น การแก้ไขสีที่ใช้งานไม่ถูกต้อง การใช้วัสดุคุณภาพต่ำ การอุดโป๊วรอยแตก ร้าว เป็นต้น
      - การสุ่มเก็บสีเปียกจากสถานที่ก่อสร้าง (Wet Sample) เพื่อนำไปตรวจวัดคุณภาพสีในห้องปฏิบัติการของบริษัทผู้ผลิตหรือหน่วยงานทดสอบที่ได้รับการรับรองจากบริษัทผู้ผลิต
    - 2.3. การตรวจงานสีก่อนส่งมอบ
      - ตรวจสอบการแก้ไขงานสีตามที่แจ้งไว้ในการตรวจสอบครั้งก่อนหน้า (ถ้ามี)
      - ตรวจสอบสภาพสีทั่วไป เช่น ความผิดเพี้ยนของเฉดสี รอยต่อของการทาสี เป็นต้น
- ให้ผู้รับจ้างใช้ผลิตภัณฑ์สีแต่ละประเภท ดังนี้

- 9.1 สีรองพื้นปูนใหม่กันต่าง รายละเอียดตามรายการวัสดุมาตรฐาน ชย.ทอ. พ.ศ.2566 ข้อ 11.1
- 9.2 สีรองพื้นปูนสด(สูตรน้ำมัน) รายละเอียดตามรายการวัสดุมาตรฐาน ชย.ทอ. พ.ศ.2566 ข้อ 11.2
- 9.3 น้ำยารองพื้นปูนเก่า (สูตรน้ำมัน) รายละเอียดตามรายการวัสดุมาตรฐาน ชย.ทอ. พ.ศ.2566ข้อ 11.3
- 9.4 สีทนสภาวะอากาศ รายละเอียดตามรายการวัสดุมาตรฐาน ชย.ทอ. พ.ศ.2566 ข้อ 11.4
- 9.5 สีน้ำอะคริลิก 100% รายละเอียดตามรายการวัสดุมาตรฐาน ชย.ทอ. พ.ศ.2566 ข้อ 11.5
- 9.6 สีรองพื้นโลหะกันสนิม รายละเอียดตามรายการวัสดุมาตรฐาน ชย.ทอ. พ.ศ.2566 ข้อ 11.6
- 9.7 สีรองพื้นโลหะกันสนิม ประเภท WASH PRIMER รายละเอียดตามรายการวัสดุมาตรฐาน ชย.ทอ. พ.ศ.2566 ข้อ 11.7
- 9.8 สีเคลือบเงา รายละเอียดตามรายการวัสดุมาตรฐาน ชย.ทอ. พ.ศ.2566 ข้อ 11.8
- 9.9 สีรองพื้นอีพ็อกซีและโพลียูรี รายละเอียดตามรายการวัสดุมาตรฐาน ชย.ทอ. พ.ศ.2566 ข้อ 11.9
- 9.10 สีทับหน้าอีพ็อกซี รายละเอียดตามรายการวัสดุมาตรฐาน ชย.ทอ. พ.ศ.2566 ข้อ 11.10
- 9.11 สีทับหน้าโพลียูรีเทน รายละเอียดตามรายการวัสดุมาตรฐาน ชย.ทอ. พ.ศ.2566 ข้อ 11.11
- 9.12 สีรองพื้นไม้ รายละเอียดตามรายการวัสดุมาตรฐาน ชย.ทอ. พ.ศ.2566 ข้อ 11.12
- 9.13 สีน้ำอะคริลิกสำหรับงานไม้และงานไฟเบอร์ซีเมนต์ รายละเอียดตามรายการวัสดุมาตรฐาน ชย.ทอ. พ.ศ.2566 ข้อ 11.13
- 9.14 สีย้อมไม้ ชนิดฟิล์มโปร่งแสง รายละเอียดตามรายการวัสดุมาตรฐาน ชย.ทอ. พ.ศ.2566 ข้อ 11.14
- 9.15 สี TEXTURE ระบบพ่น/ฉาบชนิดเนื้อสีสำเร็จ รายละเอียดตามรายการวัสดุมาตรฐาน ชย.ทอ. พ.ศ.2566 ข้อ 11.15
- 9.16 สี TEXTURE ระบบพ่น/ฉาบ/ทา ชนิดสีซีเมนต์สีสำเร็จ รายละเอียดตามรายการวัสดุมาตรฐาน ชย.ทอ. พ.ศ.2566 ข้อ 11.16
- 9.17 สีพ่น TEXTURE เม็ดหินธรรมชาติ แบบหยาบ ความหนา 2 มม. รายละเอียดตามรายการวัสดุมาตรฐาน ชย.ทอ. พ.ศ.2566 ข้อ 11.17
- 9.18 สีพ่น TEXTURE เม็ดหินธรรมชาติ แบบละเอียดความหนา 1 ม.ม. รายละเอียดตามรายการวัสดุมาตรฐาน ชย.ทอ. พ.ศ.2566 ข้อ 11.18
- 9.19 สีสร้างลวดลาย ระบบทา/ฉาบปาด ชนิดสีอะคริลิกสีสำเร็จพร้อมระบบรองพื้นเฉพาะกลุ่ม รายละเอียดตามรายการวัสดุมาตรฐาน ชย.ทอ. พ.ศ.2566 ข้อ 11.19
- 9.20 สีพ่น TEXTURE อะคริลิกอิมัลชัน ทาสีทับหน้า รายละเอียดตามรายการวัสดุมาตรฐาน ชย.ทอ. พ.ศ.2566 ข้อ 11.20
- 9.21 สีทาพื้นคอนกรีตและแอสฟัลท์ รายละเอียดตามรายการวัสดุมาตรฐาน ชย.ทอ. พ.ศ.2566 ข้อ 11.21

## 10. รายการมาตรฐานผลิตภัณฑ์อุตสาหกรรมสำหรับงานสถาปัตยกรรม

- 10.1 งานวัสดุก่อ
  - 10.1.1 อิฐก่อสร้างสามัญ เลขที่ มอก.77-2545
  - 10.1.2 อิฐกลวงก่อแผงไม่รับน้ำหนัก เลขที่ มอก.153-2540
  - 10.1.3 ชิ้นส่วนคอนกรีตมวลเบาแบบมีฟองอากาศ-อบไอน้ำ เลขที่ มอก.1505-2541
  - 10.1.4 แผ่นคอนกรีตมวลเบาเสริมเหล็กแบบมีฟองอากาศ-อบไอน้ำ เลขที่ มอก.1510-2541
  - 10.1.5 บล็อกแก้วกลวง เลขที่ มอก.1395-2554
  - 10.1.6 คอนกรีตบล็อกรับน้ำหนัก เลขที่ มอก.57-2533

10.1.7	คอนกรีตบล็อกไม่รับน้ำหนัก	เลขที่ มอก.58-2533
10.2	งานวัสดุผนังหลังคา	
10.2.1	เหล็กกล้าทรงแบนรีดเย็นเคลือบอะลูมิเนียม 55% ผสมสังกะสีโดยกรรมวิธีจุ่มร้อนและ เคลือบสี	เลขที่ มอก.2753-2559
10.2.2	แผ่นเหล็กผนังหลังคา	เลขที่ มอก.1128-2535
10.2.3	คอนกรีตผนังหลังคา	เลขที่ มอก.535-2556
10.2.4	กระเบื้องดินเผาผนังหลังคา	เลขที่ มอก.158-2518
10.2.5	กระเบื้องซีเมนต์ใยหินแผ่นลอน : ลอนลูกฟูก	เลขที่ มอก.18-2529
10.2.6	กระเบื้องซีเมนต์เส้นใยแผ่นลอน	เลขที่ มอก.1407-2540
10.2.7	แผ่นโพลีเอสเตอร์เสริมใยแก้ว	เลขที่ มอก.612-2549
10.3	งานวัสดุแผ่น	
10.3.1	แผ่นไม้อัด	เลขที่ มอก.178-2549
10.3.2	แผ่นใยแก้ว	เลขที่ มอก.487-2526
10.3.3	แผ่นขึ้นไม้อัดซีเมนต์ : ความหนาแน่นสูง	เลขที่ มอก.878-2537
10.3.4	กระเบื้องซีเมนต์เส้นใยแผ่นเรียบ	เลขที่ มอก.1427-2540
10.3.5	กระเบื้องคอนกรีตปูพื้น	เลขที่ มอก.378-2531
10.3.6	กระเบื้องซีเมนต์ปูพื้น	เลขที่ มอก.826-2531
10.3.7	บล็อกประสานปูพื้น	เลขที่ มอก.827-2531
10.3.8	แผ่นยิปซัม	เลขที่ มอก.219-2552
10.3.9	แผ่นใยไม้อัดแข็ง	เลขที่ มอก.180-2532
10.3.10	แผ่นเหล็กรีดเย็นเคลือบสังกะสีโดยกรรมวิธีจุ่มร้อน แผ่นม้วน แผ่นตัด แผ่นลูกฟูก	เลขที่ มอก.50-2548
10.3.11	แผ่นอะคริลิกใช้งานทั่วไป : แผ่นหล่อขึ้นรูป	เลขที่ มอก.298-2556
10.4	งานประตู-หน้าต่าง	
10.4.1	บานประตูแผ่นไม้ประกอบ	เลขที่ มอก.192-2549
10.4.2	กลอน : ทองเหลืองและอะลูมิเนียม	เลขที่ มอก.596-2531
10.4.3	บานพับสำหรับประตูและหน้าต่าง : บานพับสองปีก	เลขที่ มอก.759-2531
10.4.4	บานพับสำหรับหน้าต่าง : บานพับปรับมุมชนิดฝืด	เลขที่ มอก.862-2532
10.5	งานกระจก	
10.5.1	กระจกสำหรับอาคาร : กระจกนิรภัยหลายชั้น	เลขที่ มอก.1222-2539
10.5.2	กระจกสำหรับอาคาร : กระจกนิรภัยเทมเปอร์	เลขที่ มอก.965-2537
10.5.3	กระจกสำหรับอาคาร : กระจกฉนวน	เลขที่ มอก.1231-2537
10.5.4	กระจกโพลตใส	เลขที่ มอก.880-2547
10.5.5	กระจกโพลตสีตัดแสง	เลขที่ มอก.1344-2541
10.5.6	กระจกเงา	เลขที่ มอก.1732-2558
10.6	งานสีทาอาคาร	
10.6.1	สีเคลือบเงาแอลคีด	เลขที่ มอก.327-2553
10.6.2	สีเคลือบกึ่งเงา (แก้ไข ครั้งที่ 1)	เลขที่ มอก.1005-2548
10.6.3	สีโคลทาร์อีพอกซี	เลขที่ มอก.727-2551
10.6.4	สีอีพอกซีสำหรับงานทั่วไป	เลขที่ มอก.691-2547



10.6.5	สีอีพอกซีชนิดฟิล์มหนา	เลขที่ มอก.2215-2548
10.6.6	สีซีเมนต์	เลขที่ มอก.469-2526
10.6.7	สีอีพอกซีชนิดทนสภาวะอากาศ	เลขที่ มอก.2321-2549
10.6.8	สีอีพอกซีชนิดทนไฟ	เลขที่ มอก.2442-2552
10.6.9	สีอะคริลิกเคลือบกระเบื้องซีเมนต์เส้นใยมุงหลังคา	เลขที่ มอก.1097-2556
10.6.10	สีรองพื้นซิงก์ฟอสเฟต	เลขที่ มอก.2386-2555
10.6.11	สีรองพื้นสำหรับงานปูน	เลขที่ มอก.1123-2555
10.6.12	สีรองพื้นสำหรับงานไม้	เลขที่ มอก.357-2551
10.7	งานอื่นๆ	
10.7.1	ท่อเหล็กกล้าอาบสังกะสี	เลขที่ มอก.277-2532
10.7.2	ท่อเหล็กกล้าไร้สนิมอสเทนไนต์	เลขที่ มอก.1006-2558

### 11. ตารางสรุปรายการวัสดุที่ต้องขออนุมัติใช้ก่อนดำเนินการติดตั้ง

	รายการผลิตภัณฑ์	รายละเอียดที่ต้องแนบ	หมายเหตุ
1	งานวัสดุปูผิวพื้น		
	กระเบื้องเซรามิก/กระเบื้องดินเผา	1. แคตตาล็อก มีรายละเอียดถูกต้องตามแบบและรายการกำหนด	
	กระเบื้องแกรนิต/แกรนิตโต	2. ขึ้นตัวอย่าง	
	กระเบื้องยางพีวีซี/ไวนิลปูพื้น	3. Shop drawing (ถ้าต้องมี)	
2	งานผนัง		
	อิฐก่อสร้างสามัญ	1. เอกสารรับรอง มอก.	
3	งานฝ้าเพดาน		
	โครงคร่าวฝ้าเพดาน	1. แคตตาล็อก มีรายละเอียดถูกต้องตามแบบและรายการกำหนด	
	แผ่นยิปซัมบอร์ด	2. เอกสารรับรอง มอก. (ในกรณีที่ใช้)	
	ระแนงไฟเบอร์ซีเมนต์	3. Shop drawing (ถ้าต้องมี)	
4	งานวัสดุมุงหลังคา, ฉนวน และระบบกันซึม		
	กระเบื้องมุงหลังคา/แผ่นหลังคาโปร่งแสง	1. แคตตาล็อก มีรายละเอียดถูกต้องตามแบบและรายการกำหนด	
	หลังคาโปร่งแสงทรงปริมาตร	2. เอกสารรับรอง มอก. (ในกรณีที่ใช้)	
	ฉนวนกันความร้อน	3. Shop drawing (ถ้าต้องมี)	
5	งานประตู - หน้าต่าง		
	ประตู-หน้าต่าง อะลูมิเนียม	1. แคตตาล็อก มีรายละเอียดถูกต้องตามแบบและรายการกำหนด	
	ประตูไฟเบอร์กลาส	2. เอกสารรับรอง มอก. (ในกรณีที่ใช้)	
	ประตู PVC/U-PVC	3. ขึ้นตัวอย่าง (ถ้าต้องมี)	

		4. Shop drawing (ถ้าต้องมี)	
6	งานห้องน้ำ - ห้องส้วม		
	สุขภัณฑ์และอุปกรณ์ประกอบ	1. แคตตาล็อก มีรายละเอียดถูกต้องตามแบบและรายการกำหนด	
7	งานทาสี		
	สีรองพื้นโลหะกันสนิม	1. แคตตาล็อก มีรายละเอียดถูกต้องตามรายการกำหนด	
	สีเคลือบเงา	2. เอกสารรับรอง มอก. (ในกรณีที่ใช้)	
	สีรองพื้นปูนใหม่	3. ชื่นตัวอย่าง (ถ้าต้องมี)	
	สีน้ำอะคริลิกสำหรับงานไม้และไฟเบอร์ซีเมนต์		
	สีน้ำอะคริลิก 100% สำหรับทาภายนอก-ภายใน		
	สีน้ำอะคริลิกสำหรับทาฝ้าเพดาน		

#### หมายเหตุ

1. ผู้รับจ้างต้องขออนุมัติใช้วัสดุและได้รับอนุมัติให้ใช้วัสดุก่อนดำเนินการใช้วัสดุนั้น
2. ส่งเอกสารเพื่อขออนุมัติใช้ จำนวน 2 ชุด
3. วัสดุที่ต้องสั่งผลิตหรือมีระยะเวลาการสั่งซื้อล่วงหน้า ผู้รับจ้างต้องบริหารจัดการช่วงเวลาดำเนินการให้เหมาะสม จะนำระยะเวลาการจัดหาวัสดุมาเป็นข้ออุปสรรคของการทำงานไม่ได้

#### รายการเฉพาะงานวิศวกรรมโยธา

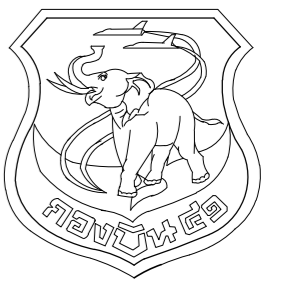
##### สร้างเรือนแถวพักอาศัยมาตรฐาน (น.ประทวน) พร้อมสิ่งอำนวยความสะดวก ที่ บน.41 จำนวน 1 งาน

ในการสร้างเรือนแถวพักอาศัยมาตรฐาน (น.ประทวน) พร้อมสิ่งอำนวยความสะดวก ที่ บน.41 จำนวน 1 งาน ให้ผู้รับจ้างปฏิบัติตามรายการต่อไปนี้

1. การเตรียมการก่อนการก่อสร้าง
  - 1.1 ให้ผู้รับจ้างสำรวจตรวจสอบสิ่งปลูกสร้างและระบบสาธารณูปโภคทั้งใต้ดินและบนดินของเดิมในพื้นที่ก่อสร้าง หากเป็นอุปสรรคจนไม่สามารถก่อสร้างตามแบบและรายการ หรือก่อสร้างไปแล้วทำให้เกิดความไม่ปลอดภัย และไม่สามารถใช้งานได้ติดตามวัตถุประสงค์ของผู้ใช้งาน ให้ผู้รับจ้างแจ้ง ผชย.บน.41 ทราบ พร้อมทั้งประสานหน่วยงานที่เกี่ยวข้อง และเสนอวิธีการแก้ไขเป็นแบบแสดงรายละเอียด
  - 1.2 ให้ผู้รับจ้างดำเนินการสำรวจ ตรวจสอบ พื้นที่ก่อสร้างจริงว่ามีส่วนใดที่ขัดแย้งกับแบบ และรายการ หรือหากก่อสร้างตามแบบและรายการไปแล้วมีผลกระทบต่อสิ่งปลูกสร้าง หรือสภาพธรรมชาติที่มีอยู่เดิม อันจะเกิดผลเสียหายทำให้เกิดการพังทลายเพิ่มเติมจากสภาพที่เป็นอยู่เดิมหรือมีวิธีการก่อสร้างที่ดีและสมบูรณ์กว่า เพื่อแก้ปัญหาดินพังทลายในบริเวณดังกล่าว ให้ผู้รับจ้างดำเนินการจัดทำแบบแสดงรายละเอียด (SHOP DRAWING) และกระบวนการขั้นตอนวิธีการก่อสร้าง พร้อมทั้งราคาเปรียบเทียบให้กับ ผชย.บน.41 พิจารณาอนุมัติ จำนวน 2 ชุด
  - 1.3 รายการอนุมัติวัสดุต่าง ๆ ให้ผู้รับจ้างจัดส่งเอกสารแสดงคุณสมบัติของวัสดุจำนวน 2 ชุด ให้กับ ผชย.บน.41 พิจารณาก่อนเริ่มการก่อสร้าง โดยเอกสารทุกแผ่นที่ให้ ผชย.บน.41 อนุมัติต้องมีตราประทับสัญลักษณ์ผู้รับจ้างพร้อมลายมือชื่อตัวแทนของผู้รับจ้าง

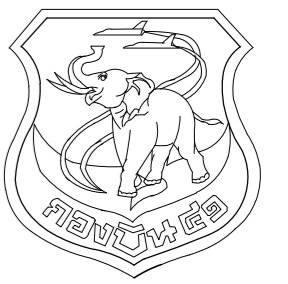
- 1.4 งานทาสีตีเส้นจราจรและเส้นแบ่งช่องจอดรถ ให้ผู้รับจ้างจัดทำแบบรายละเอียดการทาสีตีเส้นมาให้ ผชย. บน.41 พิจารณออนุมัติก่อนทำการทาสีตีเส้นจราจร
2. รายการปฏิบัติงาน
  - 2.1 รื้อถอนสิ่งก่อสร้างของเดิม ตามแบบ
  - 2.2 ปรับพื้นที่บริเวณก่อสร้าง ตามแบบและรายการ
  - 2.3 ก่อสร้างถนน ค.ส.ล. หน้า 15 ซม. พร้อมชั้นฐานอัดแน่น ตามแบบและรายการ
  - 2.4 ก่อสร้างลานและทางเท้าข้างอาคาร หน้า 10 ซม. พร้อมชั้นฐาน ตามแบบและรายการ
  - 2.5 ก่อสร้างรางระบายน้ำ ค.ส.ล. กว้าง 0.30 ม. + ฝา ค.ส.ล. ตามแบบและรายการ
  - 2.6 ก่อสร้างบ่อพัก ค.ส.ล. ขนาด 0.50 ม. + ฝาตะแกรงเหล็ก ตามแบบและรายการ
3. หลีกเลี่ยงการทำความเสียหายต่อสภาพธรรมชาติที่มีอยู่เดิมให้มากที่สุด โดยใช้วิธีปรับสภาพพื้นที่ที่เสียหายให้มีสภาพธรรมชาติ
4. สิ่งที่เกิดความชำรุดเสียหายเนื่องจากการก่อสร้างให้ผู้รับจ้างซ่อมแซมหรือจัดหามาให้ใช้งานได้ดังเดิม
5. แนว ระยะ ระดับ อาจคลาดเคลื่อนให้ยึดถือสภาพความจริงและประโยชน์ของทางราชการเป็นหลัก
6. ให้ผู้รับจ้างดำเนินการขอตรวจสอบหรืออนุมัติต่อ ชย.ทอ. ตามรายการตรวจสอบของงานด้านวิศวกรรมโยธา
  - 6.1 รายการส่งวัสดุและเอกสารเพื่อขออนุมัติของผู้รับจ้าง
  - 6.2 รายการงานที่ต้องตรวจสอบในระหว่างการก่อสร้าง

สร้างเรือนแถวพักอาศัยมาตรฐาน (น.ประทวน)  
พร้อมสิ่งอำนวยความสะดวก ที่ บนน.41 จำนวน 1 งาน



### สารบัญแบบ

ลำดับ	แบบเลขที่	แบบแสดง	ลำดับ	แบบเลขที่	แบบแสดง	ลำดับ	แบบเลขที่	แบบแสดง
<b>แบบสถาปัตยกรรม</b>			<b>แบบวิศวกรรมสาขาวิชาและสิ่งแวดล้อม</b>					
1	670013 AR 1 /27	สารบัญแบบ	32	670013 ST 5 /8	แปลนโครงหลังคา	46	670013 SN 1 /9	รายการประกอบแบบระบบประปา สุขาภิบาล
2	670013 AR 2 /27	สัญลักษณ์มาตรฐาน, รายการประกอบแบบ	33	670013 ST 6 /8	ขยายคาน,พื้น,บันได	47	670013 SN 2 /9	แปลนระบบประปาชั้นล่าง
3	670013 AR 3 /27	ผังบริเวณ กองบิน 41 โดยสังเขป	34	670013 ST 7 /8	ขยายเสา,ฐานราก	48	670013 SN 3 /9	แปลนระบบสุขาภิบาล ชั้นล่าง
4	670013 AR 4 /27	แปลนพื้นชั้นล่าง	35	670013 ST 8 /8	แบบขยายโครงสร้างที่จอดรถ	49	670013 SN 4 /9	แปลนระบบสุขาภิบาล ชั้นบน
5	670013 AR 5 /27	แปลนฝ้าเพดานชั้นล่าง				50	670013 SN 5 /9	แปลนระบบสุขาภิบาล ชั้นหลังคา
6	670013 AR 6 /27	แปลนพื้นชั้นบน				51	670013 SN 6 /9	ขยายระบบประปา สุขาภิบาล
7	670013 AR 7 /27	แปลนฝ้าเพดานชั้นบน				52	670013 SN 7 /9	แบบขยายการติดตั้งระบบประปาถังเก็บน้ำ
8	670013 AR 8 /27	แปลนหลังคา				53	670013 SN 8 /9	มาตรฐานการติดตั้งระบบสุขาภิบาล
9	670013 AR 9 /27	แบบขยายแปลนพื้น	<b>แบบวิศวกรรมโยธา</b>			54	670013 SN 9 /9	แบบขยายถังบำบัดสำเร็จรูป-บ่อซึม
10	670013 AR 10 /27	แบบขยายแปลนฝ้าเพดานชั้นล่าง , ชั้นบน	36	670013 CE 1 /4	ผังงานถมดิน			
11	670013 AR 11 /27	รูปตัด (A) - (A)	37	670013 CE 2 /4	ผังงานวิศวกรรมโยธา			
12	670013 AR 12 /27	รูปตัด (B) - (B)	38	670013 CE 3 /4	แบบขยายบ่อพัก, รางระบายน้ำ ค.ส.ล. และลาน ค.ส.ล.			
13	670013 AR 13 /27	รูปตัด (C) - (C)	39	670013 CE 4 /4	แบบขยายลาน ค.ส.ล. หน้า 0.15 ม. พร้อมชั้นฐาน			
14	670013 AR 14 /27	รูปด้าน 1 , รูปด้าน 2						
15	670013 AR 15 /27	รูปด้าน 3 , รูปด้าน 4						
16	670013 AR 16 /27	แบบขยายประตู						
17	670013 AR 17 /27	แบบขยายหน้าต่าง						
18	670013 AR 18 /27	แบบขยายห้องน้ำ 1						
19	670013 AR 19 /27	แบบขยายห้องน้ำ 1 (ต่อ)						
20	670013 AR 20 /27	แบบขยายห้องน้ำ 2						
21	670013 AR 21 /27	แบบขยายห้องน้ำ 2 (ต่อ)						
22	670013 AR 22 /27	แบบขยายบันได						
23	670013 AR 23 /27	แบบขยายบันได						
24	670013 AR 24 /27	แบบขยายห้องครัว	<b>แบบวิศวกรรมไฟฟ้า</b>			<b>แบบวิศวกรรมเครื่องกล</b>		
25	670013 AR 25 /27	แบบขยายรั้วเหล็ก	40	670013 EE 1 /6	รายการประกอบแบบไฟฟ้า, ตารางโหลดไฟฟ้า	55	670013 ME 1 /3	แปลนระบบเครื่องกล ชั้น 1
26	670013 AR 26 /27	แบบขยายแผงบังแดดโปร่งแสง	41	670013 EE 2 /6	ผังงานระบบไฟฟ้าภายนอก	56	670013 ME 2 /3	แปลนระบบเครื่องกล ชั้น 2
27	670013 AR 27 /27	แบบขยายหลังคาที่จอดรถ	42	670013 EE 3 /6	แปลนไฟฟ้าแสงสว่าง ชั้น 1	57	670013 ME 3 /3	มาตรฐานการติดตั้งเครื่องปรับอากาศ
			43	670013 EE 4 /6	แปลนไฟฟ้าแสงสว่าง ชั้น 2			
<b>แบบวิศวกรรมโครงสร้าง</b>			44	670013 EE 5 /6	แปลนตัวรับไฟฟ้า ชั้น 1			
28	670013 ST 1 /8	แปลนเสา,ฐานราก	45	670013 EE 6 /6	แปลนตัวรับไฟฟ้า ชั้น 2			
29	670013 ST 2 /8	แปลนคาน,พื้นชั้นล่าง						
30	670013 ST 3 /8	แปลนคาน,พื้นชั้นบน						
31	670013 ST 4 /8	แปลนคานหลังคา						
<div style="display: flex; justify-content: space-between;"> <div> <p>แผนกช่างโยธา กองบิน 41</p> <p>แบบ</p> <p>สร้างเรือนแถวพักอาศัยมาตรฐาน (น.ประทวน) พร้อมสิ่งอำนวยความสะดวก ที่ บ.น.41 จำนวน 1 งาน</p> <p>สถานที่ก่อสร้าง</p> <p>กองบิน 41 (จ.เชียงใหม่)</p> <p>สำรวจ</p> <p>พ.อ.พงษ์ฤทธิ์ อยู่อินทร์ พ.อ.ท.พงษ์สิทธิ์ วงศ์บุญตัน จ.อนฤทธิ์ วงศ์บัน</p> <p>เขียนแบบ</p> <p>สำเนาแบบกรมช่างโยธาทหารอากาศ</p> <p>วิศวกรโครงสร้าง</p> <p>พ.อ.พงษ์ฤทธิ์ อยู่อินทร์ ทย.47802 ท.น.ทนาย ผู้ใช้งาน</p> <p>น.ท.</p> <p>(โกศล มูลผล)</p> <p>รอง ทน.ผอ.ค.มชย.บ.น.41</p> <p>ร.อ.</p> <p>( พงษ์ศักดิ์ ไวยากรณ์ )</p> <p>ทน.ผชย.บ.น.41</p> <p>น.ท.</p> <p>(โกศล มูลผล)</p> <p>รอง ผบ.บ.น.41</p> <p>น.อ.</p> <p>( ปกป้อง สุระกุล )</p> <p>ผบ.บ.น.41</p> <p>น.อ.</p> <p>( ประธ จินะวัฒน์ )</p> <p>แบบแสดง</p> <p>แบบเลขที่</p> <p>670013 AR 1/27</p> <p>ว.ด.ป. 12 / 12 / 66</p> <p>แผ่นที่</p> <p>1</p> <p>จำนวน</p> <p>57</p> </div> </div>								



แผนกช่างโยธา กองบิน 41

แบบ

สร้างเรือนแถวพักอาศัยมาตรฐาน (น.ประทวน) พร้อมสิ่งอำนวยความสะดวก ที่ บ.น.41 จำนวน 1 งาน

สถานที่ก่อสร้าง

กองบิน 41 (จ.เชียงใหม่)

สำรวจ

พ.อ.พงษ์ฤทธิ์ อยู่อินทร์  
พ.อ.ท.พงศ์สิขุ วงศ์บุญตัน  
จ.อ.นฤฤทธิ์ วงศ์บัน

เขียนแบบ

สำเนาแบบกรมช่างโยธาทหารอากาศ

วิศวกรโครงสร้าง

พ.อ.พงษ์ฤทธิ์ อยู่อินทร์ ภ.ย.47802

ทน.ทนาย ผู้ใช้งาน

น.ท.

(โกศล มูลผล)

รอง ทน.ผอ.ค.มช.บ.น.41

ร.อ.

( พงษ์ศักดิ์ ไวยากรณ์ )

ทน.ผช.บ.น.41

น.ท.

(โกศล มูลผล)

รอง ผบ.บ.น.41

น.อ.

( ปกป้อง สุระกุล )

ผบ.บ.น.41

น.อ.

( ประจักษ์ จินะวัฒน์ )

แบบแสดง

สัญลักษณ์มาตรฐาน

แบบเลขที่

670013 AR 2/27

ว.ต.ป. 12 / 12 / 66

แผ่นที่

2

จำนวน

57

### สัญลักษณ์มาตรฐาน

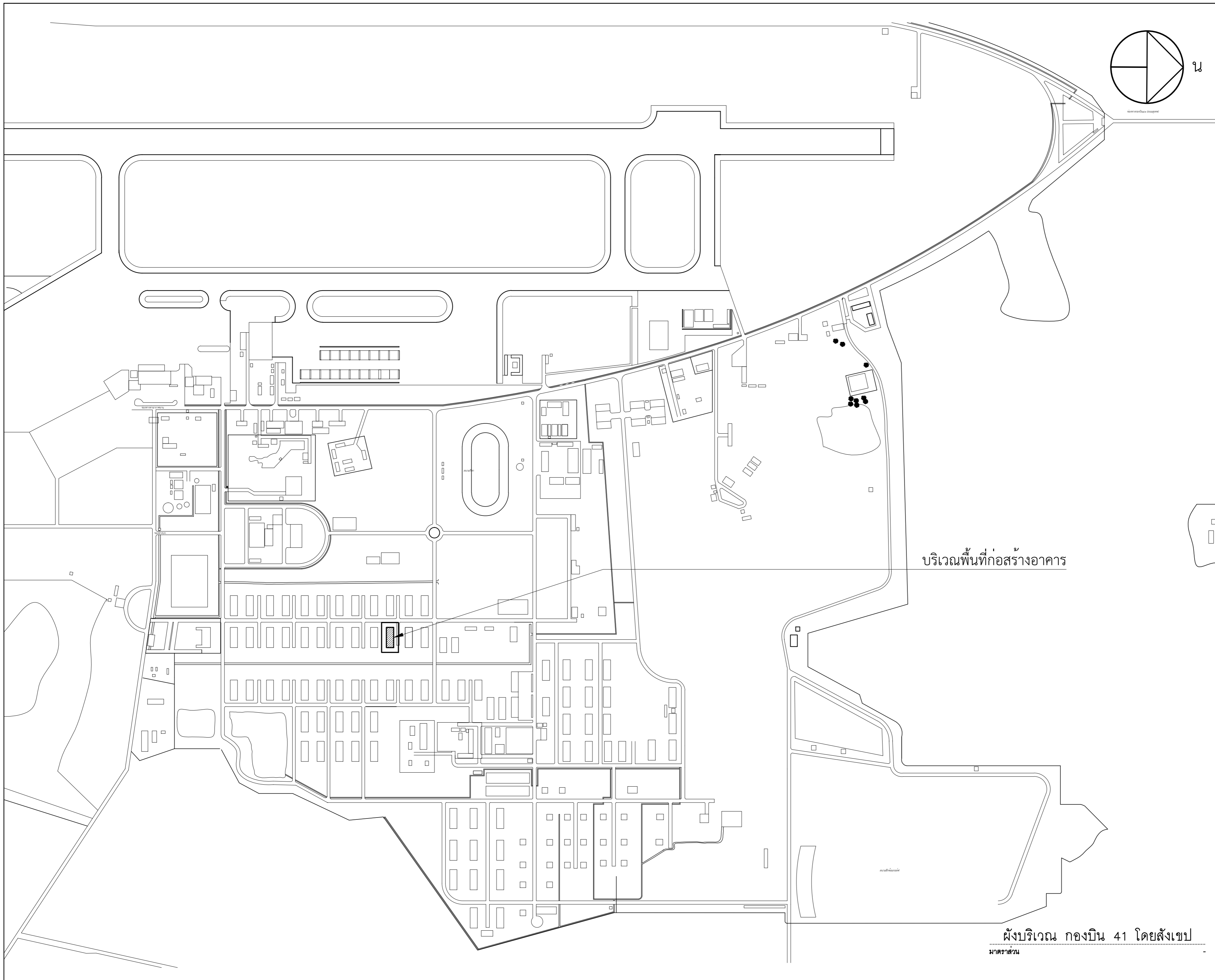
### รายการประกอบแบบ

สัญลักษณ์	ความหมาย	สัญลักษณ์	ความหมาย
	เครื่องหมายแสดงทิศเหนือ		แสดงหมายเลขบันได แผ่นที่ของแบบขยาย
	แสดงแนว Grid Line เส้น		แสดงหมายเลขแบบขยาย และ แผ่นที่ของแบบขยาย
	ระยะศูนย์กลาง - ระยะศูนย์กลาง ระยะศูนย์กลาง - ระยะริม ระยะริม - ระยะริม ระยะศูนย์กลาง - ระยะขอบ ระยะขอบ - ระยะขอบ	<b>รูปด้าน 2</b> มาตราส่วน 1 : 100	แบบแสดงและมาตราส่วน
	การขึ้นบก การขึ้นบก	<b>รูปตัด A - A</b> มาตราส่วน 1 : 100	
		<b>รูปตัด 2 ห้อยน้ำ 2</b> มาตราส่วน 1 : 100	
	แสดงแนวรูปตัด (สำหรับแปลนพื้น)		แสดงวัสดุผนัง แสดงหมายเลขประตู แสดงหมายเลขหน้าต่าง แสดงหมายเลขสัญลักษณ์และอุปกรณ์ประกอบ
	แสดงแนวรูปตัด (สำหรับแบบขยาย)		
	สัญลักษณ์แสดงรูปด้าน		

### สัญลักษณ์วัสดุ

	ดิน		คอนกรีตบล็อก ฉาบผิว (แปลน , รูปตัด , แบบขยาย)
	ทราย กรวด		อิฐมอญ ฉาบปูน (แปลน , รูปตัด , แบบขยาย)
	โลหะ ที่ไม่เหล็ก (แบบขยาย)		ฉนวนที่มีลักษณะแข็ง (รูปตัด , แบบขยาย)
	เหล็ก (แบบขยาย)		ฉนวนที่มีลักษณะอ่อน (รูปตัด , แบบขยาย)
	ไม้อัด (แบบขยาย)		กระจก (รูปด้าน)
	ไม้ที่ไม่ได้ใส่แฉกผิว (แบบขยาย)		กระจก (รูปตัด , แบบขยาย)
	ไม้ที่ใส่แฉกผิว (แบบขยาย)		กระเบื้อง (รูปตัด , แบบขยาย)
	หินอ่อน (แบบขยาย)		แผ่นยิปซัม (รูปตัด , แบบขยาย)
	คอนกรีต (แปลน , รูปตัด , แบบขยาย)		

สัญลักษณ์	รายละเอียด
<b>วัสดุพื้น</b>	
พ 12	ผิวพื้นซีเมนต์ขัดเรียบ
พ 12A	ผิวพื้นซีเมนต์ขัดเรียบ ทำเส้นทแยงเขาระหว่างปลาดามแบบ
พ 22	ผิวพื้นปูกระเบื้องเซรามิกเคลือบ ขนาด 16x16 นิ้ว
พ 25	ผิวพื้นปูกระเบื้องพอร์ซเลน ขนาด 0.60x0.60 ม.
พ 27	ผิวพื้นปูกระเบื้องพอร์ซเลน ขนาด 0.60 ม. ลูกตั้งและลูกนอนบันไดตัดแผ่นกระเบื้อง ขนาดตามแบบ ลูกนอนเจียรขอบกลมมุมจุกบันได 45° และกัดเส้นเขาระหว่าง ขนาด 5 ม.ม. ลึก 1 ม.ม. ห่างจากขอบจุกบันไดเข้ามาด้านใน 3 ซ.ม.
พ 36	กระเบื้องยางชนิดแผ่น ลายแผ่นไม้ธรรมชาติ ขนาดไม่ต่ำกว่า 15x90 ซม. ความหนารวมไม่น้อยกว่า 2.5 มม. ชั้นผิวหน้าป้องกันการสึกกร่อน (Wear Layer) ไม่น้อยกว่า 0.5 มม.
<b>วัสดุผนัง</b>	
1A	ผิวผนังฉาบปูนเรียบ ทาสีน้ำอะคริลิก 100%
1A	ผิวผนังฉาบปูนเรียบ ไม่ทาสี
1A	ผิวผนังฉาบปูนเรียบ ผังเส้นเขาระหว่างพิวซี ลวดลายตามแบบ ทาสีน้ำอะคริลิก 100%
2A	ผิวผนังฉาบปูนปูกระเบื้องเซรามิก ขนาด 8x10 นิ้ว สูงจรดฝ้าเพดาน สีและลวดลายระบุให้ชัดเจนก่อสร้าง
2A	ผนังเกล็ดระบายอากาศไฟเบอร์กลาสโปร่งแสง ติดตั้งบนโครงเหล็กตามแบบขยาย
2A	ผนังอิฐช่องลมระบายอากาศ แบบมีลิ้นกันฝน ขนาด 19x19x8 ซ.ม. ทาสีน้ำอะคริลิก 100% พร้อมติดตั้งตะแกรงเหล็กฉีก No.26A พร้อมกรอบเหล็กทำสีหรือกรอบอะลูมิเนียม ติดตั้งด้านในอาคาร
<b>วัสดุฝ้าเพดาน</b>	
ฝ -	ไม่มีฝ้าเพดาน / ท้องพื้นแต่งผิวเรียบ ทาสีน้ำอะคริลิก 100%
ฝ 1	ฝ้าเพดานยิปซัมบอร์ด ชนิดมีพอยล์ หนา 9 มม. ทาสีน้ำอะคริลิก 100% โครงคร่าวเหล็กชุบสังกะสี
ฝ 2	ฝ้าเพดานยิปซัมบอร์ดชนิดทนความชื้น ฉาบรอยต่อเรียบ ทาสีน้ำอะคริลิก 100% โครงคร่าวเหล็กชุบสังกะสี
ฝ 3	ฝ้าเพดานไฟเบอร์ซีเมนต์แผ่นเรียบ ชนิดแผ่นทึบ ติดตั้งแบบเว้นร่องรอยต่อแผ่น และอุดรอยต่อด้วย POLYURETHANE SEALANT ทาสีน้ำอะคริลิก 100% (ติดตั้งบริเวณชายคายส่วนหน้าจั่วหลังคา)
ฝ 4	ฝ้าเพดานไฟเบอร์ซีเมนต์แผ่นเรียบ ชนิดแผ่นมีรูระบายอากาศ ติดตั้งแบบเว้นร่องรอยต่อแผ่น และอุดรอยต่อด้วย POLYURETHANE SEALANT ทาสีน้ำอะคริลิก 100% (ติดตั้งบริเวณชายคายส่วนปลายเชิงลาดหลังคา)
<b>รายการที่ผู้รับจ้างต้องปฏิบัติ</b>	
ให้ผู้รับจ้างทำการสร้างเรือนแถวพักอาศัยมาตรฐาน (น.ประทวน) พร้อมสิ่งอำนวยความสะดวก ที่ บ.น.41 จำนวน 1 งาน โดยมีรายละเอียดดังนี้	
1. ทำงานรื้อถอน และอื่นๆ รายละเอียดตามแบบ	
2. ทำงานสถาปัตยกรรม รายละเอียดตามแบบ	
3. ทำงานโครงสร้าง รายละเอียดตามแบบ	
4. ทำงานถนน รายละเอียดตามแบบ	
5. ทำงานระบบไฟฟ้าภายใน และภายนอกอาคาร รายละเอียดตามแบบ	
6. ทำงานระบบสุขาภิบาล รายละเอียดตามแบบ	
7. การวางผังอาคารที่จะก่อสร้าง ให้ผู้รับจ้างติดต่อกับผู้ควบคุมงานก่อนการปฏิบัติงาน	
8. วัสดุและอุปกรณ์ต่างๆ จากการรื้อถอนที่สามารถนำกลับมาใช้งานได้อีก ให้ผู้รับจ้างทำบัญชีควบคุมและจัดส่งคืนวัสดุและอุปกรณ์ต่างๆ พร้อมบัญชีควบคุมทั้งหมด ให้กับทางราชการ โดยผู้รับจ้างต้องเป็นผู้รับผิดชอบในการขนย้ายวัสดุและอุปกรณ์ต่างๆ ไปยังสถานที่ราชการกำหนด	
9. วัสดุและอุปกรณ์ต่างๆ ที่ไม่สามารถใช้งานได้อีก ให้ผู้รับจ้างเป็นผู้ดำเนินการขนย้าย ไปยังสถานที่ทิ้งขยะซึ่งผู้รับจ้างจะต้องเป็นผู้จัดหาและดำเนินการเองทั้งหมด	
10. ในการดำเนินการตลอดสัญญาจ้าง ผู้รับจ้างต้องเป็นผู้ดูแลสถานที่ในการก่อสร้างและบริเวณข้างเคียงเป็นอย่างดี หากเกิดความเสียหายกับอาคารส่วนอื่น หรือบริเวณข้างเคียงที่มีได้อยู่ในสัญญาของงานที่ต้องปฏิบัติ ผู้รับจ้างจะต้องเป็นผู้รับผิดชอบในการแก้ไขซ่อมแซม หรือปรับเปลี่ยนสิ่งเหล่านั้นให้อยู่ในสภาพปกติ และสามารถใช้งานได้เป็นอย่างดี	
11. ระยะ ระดับ ขนาด อาจคลาดเคลื่อนได้จึงให้ถือสภาพความจริงเป็นหลักในการปฏิบัติงานครั้งนี้	



แผนผังโยธา กองบิน 41

แบบ  
สร้างเรือนแถวพักอาศัยมาตรฐาน  
(น.ประทวน) พร้อมสิ่งอำนวยความสะดวก  
ที่ บ.น.41 จำนวน 1 งาน

สถานที่ก่อสร้าง  
กองบิน 41  
(จ.เชียงใหม่)

สำรวจ  
พ.อ.พงษ์ฤทธิ์ อยู่อินทร์  
พ.อ.ท.พงษ์สิทธิ์ วงศ์บุญตัน  
จ.อนฤทธิ์ วงศ์บัน

เขียนแบบ  
สำเนาแบบกรมช่างโยธาทหารอากาศ

วิศวกรโครงสร้าง  
พ.อ.พงษ์ฤทธิ์ อยู่อินทร์ ภย.47802  
ท.น.ทนาย ผู้ใช้งาน

น.ท.  
(โกศล มูลผล)  
รอง ทน.ผอ.ค.มชย.บ.น.41

ร.อ.  
(พงษ์ศักดิ์ ไวยากรณ์)  
ทน.ผชย.บ.น.41

น.ท.  
(โกศล มูลผล)  
รอง ผบ.บ.น.41

น.อ.  
(ปกบ้อง สุระกุล)  
ผบ.บ.น.41

น.อ.  
(ปรธร จินะวัฒน์)

แบบแสดง  
ผังบริเวณ กองบิน 41 โดยสังเขป

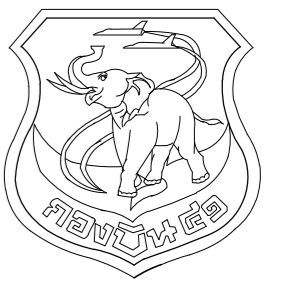
แบบเลขที่  
670013 AR 3/27

ว.ต.ป. 12 / 12 / 66

แผ่นที่ 3  
จำนวน 57

บริเวณพื้นที่ก่อสร้างอาคาร

ผังบริเวณ กองบิน 41 โดยสังเขป  
มาตราส่วน



แผนผังโยธา กองบิน 41

แบบ  
สร้างเรือนแถวพักอาศัยมาตรฐาน  
(น.ประทวน) พร้อมสิ่งอำนวยความสะดวก  
ที่ บ.น.41 จำนวน 1 งาน

สถานที่ก่อสร้าง  
กองบิน 41  
(จ.เชียงใหม่)

สำรวจ  
พ.อ.พงษ์ฤทธิ์ อยู่อินทร์  
พ.อ.ท.พงศ์สิริฐ วงศ์บุญตัน  
จ.อนฤทธิ์ วงศ์บัน

เขียนแบบ  
สำเนาแบบกรมช่างโยธาทหารอากาศ

วิศวกรโครงสร้าง  
พ.อ.พงษ์ฤทธิ์ อยู่อินทร์ ภย.47802  
ท.น.ทนาย ผู้ใช้งาน

น.ท.  
(โกศล มูลผล)

รอง ทน.ผอ.ค.ผชย.บ.น.41

ร.อ.  
(พงษ์ศักดิ์ ไวยากรณ์)

ท.น.ผชย.บ.น.41

น.ท.  
(โกศล มูลผล)

รอง ผบ.บ.น.41  
(ปกป้อง สุระกุล)

ผบ.บ.น.41

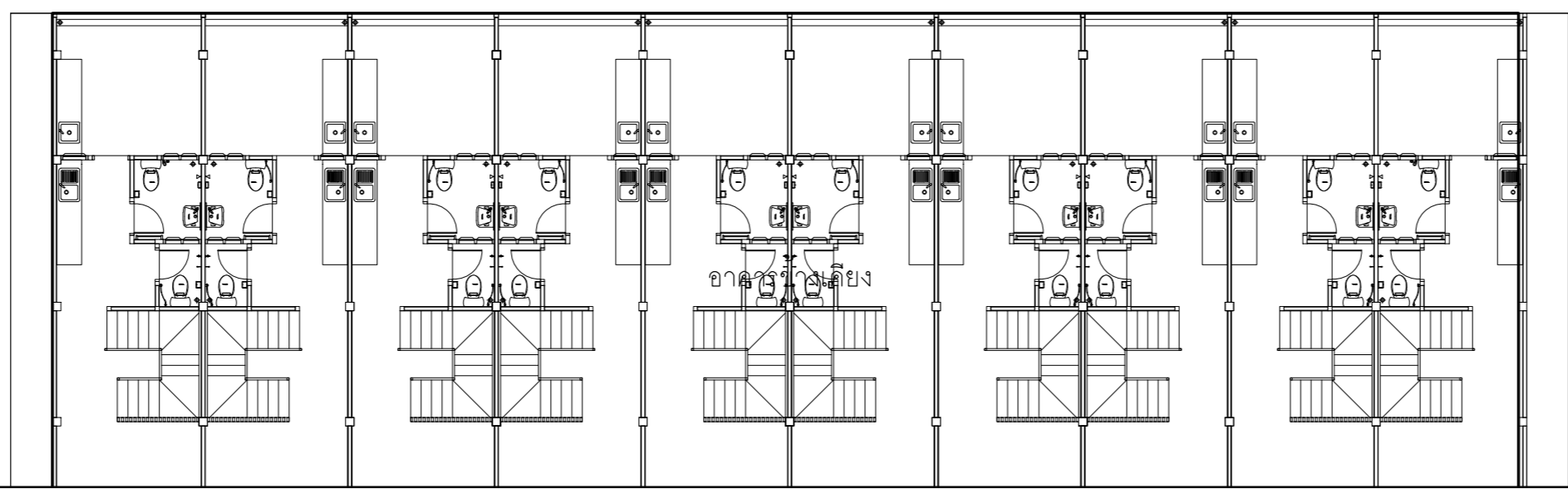
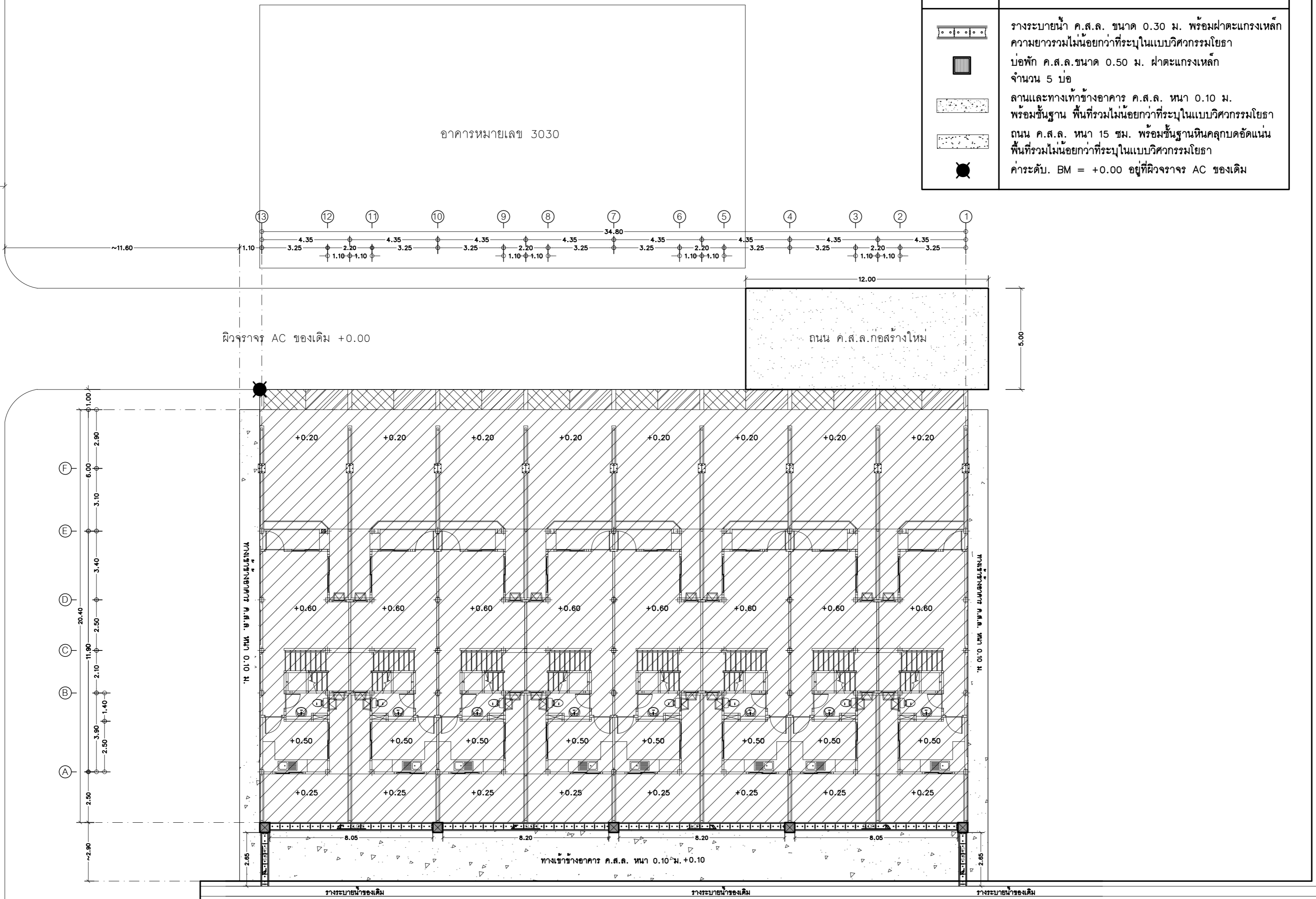
น.อ.  
(ปรธร จินะวัฒน์)

แบบแสดง  
ผังบริเวณก่อสร้าง

แบบเลขที่  
670013 AR 4/27  
ว.ต.ป. 12 / 12 / 66

แผ่นที่ 4  
จำนวน 57

สัญลักษณ์	รายละเอียด
	รางระบายน้ำ ค.ส.ล. ขนาด 0.30 ม. พร้อมฝาดะแกรงเหล็ก ความยาวรวมไม่น้อยกว่าที่ระบุในแบบวิศวกรรมโยธา
	บ่อพัก ค.ส.ล.ขนาด 0.50 ม. ฝาดะแกรงเหล็ก จำนวน 5 บ่อ
	ลานและทางเท้าข้างอาคาร ค.ส.ล. หนา 0.10 ม. พร้อมชั้นฐาน พื้นที่ยรวมไม่น้อยกว่าที่ระบุในแบบวิศวกรรมโยธา
	ถนน ค.ส.ล. หนา 15 ซม. พร้อมชั้นฐานหินคลุกบดอัดแน่น พื้นที่รวมไม่น้อยกว่าที่ระบุในแบบวิศวกรรมโยธา
	ค่าระดับ. BM = +0.00 อยู่ที่ผิวจราจร AC ของเดิม



น  
ผังบริเวณก่อสร้าง  
มาตราส่วน 1 : 50

ผิวจราจร AC ของเดิม

ผิวจราจร AC ของเดิม

อาคารหมายเลข 3030

ผิวจราจร AC ของเดิม +0.00

ถนน ค.ส.ล.ก่อสร้างใหม่

ท.น. 01.0 ซม. ชั้นขุมนดินถมชั้นบน

ท.น. 01.0 ซม. ชั้นขุมนดินถมชั้นบน

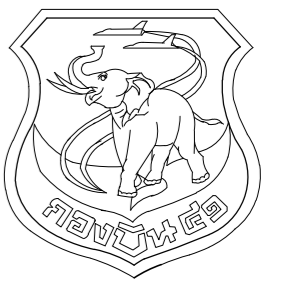
ทางเท้าข้างอาคาร ค.ส.ล. หนา 0.10 ม. +0.10

รางระบายน้ำของเดิม

รางระบายน้ำของเดิม

รางระบายน้ำของเดิม





แผนผังห้องโยธา กองบิน 41

แบบ  
สร้างเรือนแถวพักอาศัยมาตรฐาน  
(น.ประทวน) พร้อมสิ่งอำนวยความสะดวก  
ที่ บ.น.41 จำนวน 1 งาน

สถานที่ก่อสร้าง  
กองบิน 41  
(จ.เชียงใหม่)

สำรวจ  
พ.อ.พงษ์ฤทธิ์ อยู่อินทร์  
พ.อ.ท.พงษ์สิทธิ์ วงศ์บุญตัน  
จ.อนฤทธิ์ วงศ์บัน

เขียนแบบ  
สำเนาแบบกรมช่างโยธาทหารอากาศ

วิศวกรโครงสร้าง  
พ.อ.พงษ์ฤทธิ์ อยู่อินทร์ ภ.ย.47802

ท.น.ท.น.ท.  
น.ท.

(โกศล มูลผล)

รอง ท.น.ผอ.ค.มชย.บ.น.41

ร.อ.  
(พงษ์ศักดิ์ ไวยากรณ์)

ท.น.ผชย.บ.น.41

น.ท.  
(โกศล มูลผล)

รอง ผ.บ.บ.น.41

น.อ.  
(ปกป้อง สุระกุล)

ผ.บ.บ.น.41

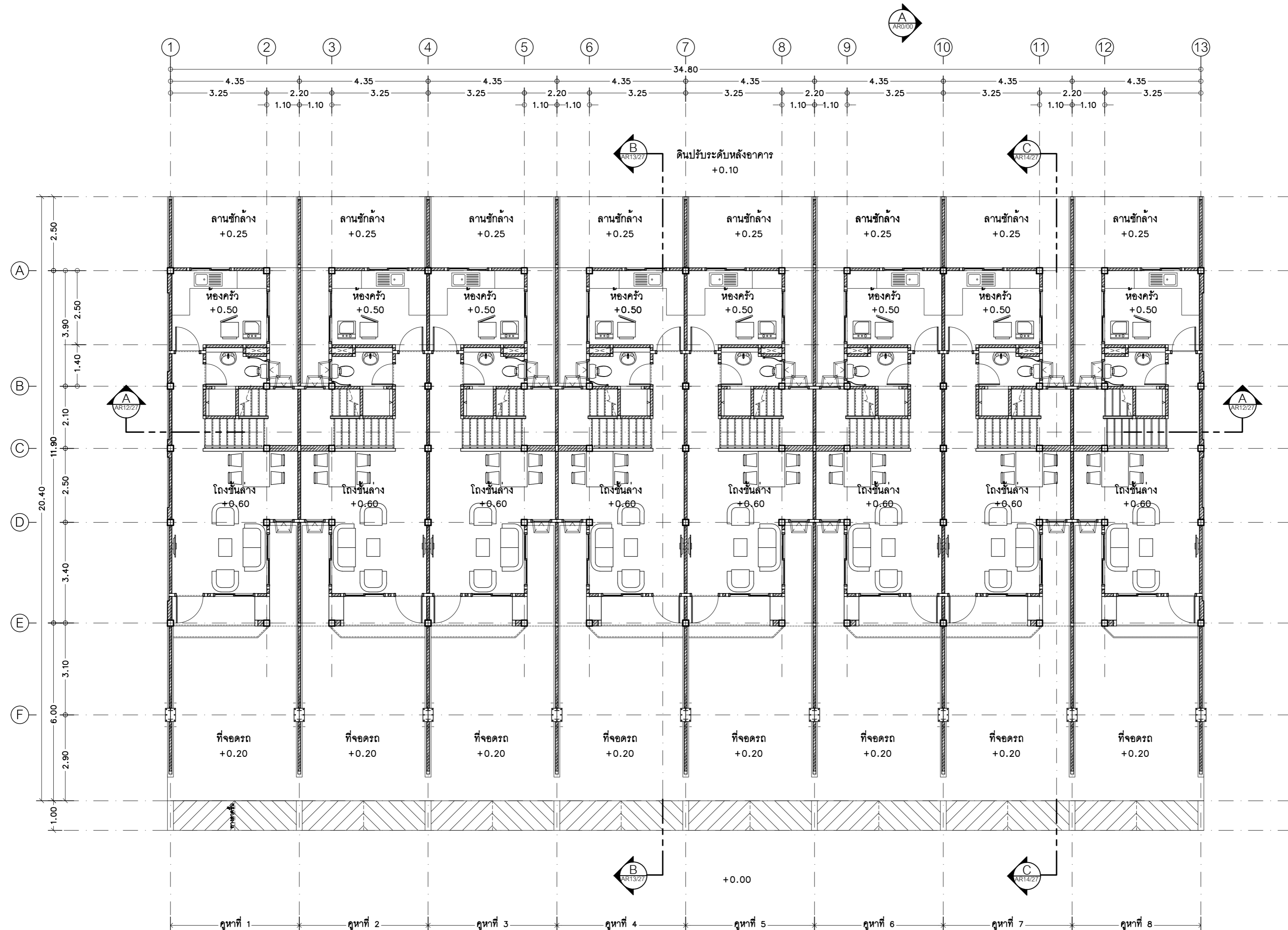
น.อ.  
(ปรจรรย์ จินะวัฒน์)

แบบแสดง  
แปลนพื้นชั้นล่าง

แบบเลขที่  
670013 AR 5/27

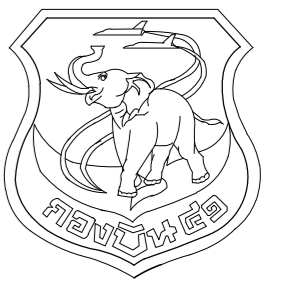
ว.ต.ป. 12 / 12 / 66

แผ่นที่ 5  
จำนวน 57



แปลนพื้นชั้นล่าง  
มาตราส่วน 1 : 100





แผนผังห้องโยธา กองบิน 41

แบบ  
สร้างเรือนแถวพักอาศัยมาตรฐาน  
(น.ประทวน) พร้อมสิ่งอำนวยความสะดวก  
ที่ บ.น.41 จำนวน 1 งาน

สถานที่ก่อสร้าง  
กองบิน 41  
(จ.เชียงใหม่)

สำรวจ  
พ.อ.พงษ์ฤทธิ์ อยู่อินทร์  
พ.อ.ท.พงษ์สิทธิ์ วงศ์บุญตัน  
จ.อนฤทธิ์ วงศ์ปิ่น

เขียนแบบ  
สำเนาแบบกรมช่างโยธาทหารอากาศ

วิศวกรโครงสร้าง  
พ.อ.อ.พงษ์ฤทธิ์ อยู่อินทร์ ภย.47802  
ท.น.ทนาย ผู้ใช้งาน

น.ท.  
(โกศล มูลผล)

รอง ทน.ผอ.ค.มชย.บ.น.41

ร.อ.  
(พงษ์ศักดิ์ ไวยากรณ์)

ท.น.ผชย.บ.น.41

น.ท.  
(โกศล มูลผล)

รอง ผบ.บ.น.41

น.อ.  
(ปกป้อง สุระกุล)

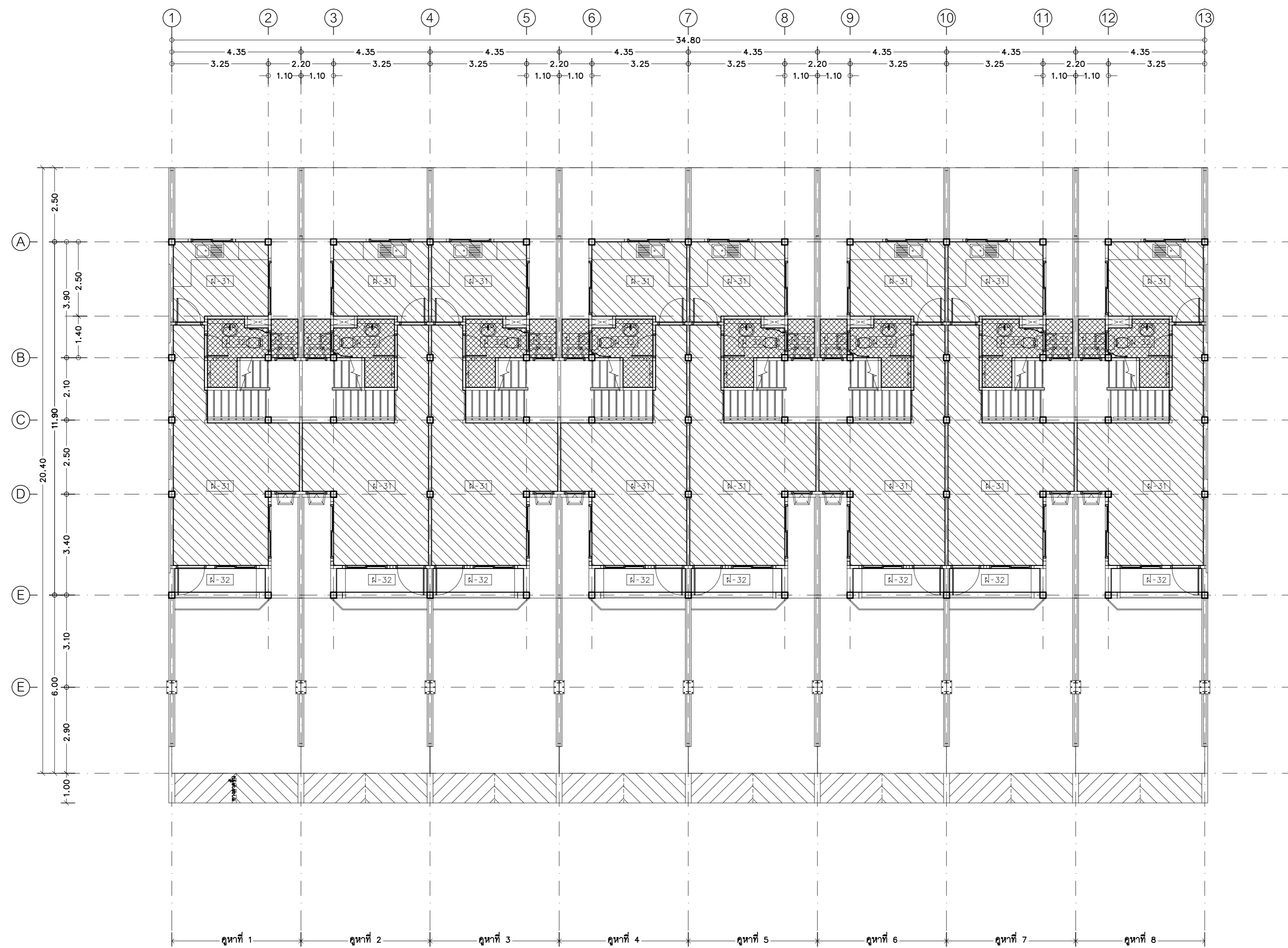
ผบ.บ.น.41

น.อ.  
(ปรจรร จินะวัฒน์)

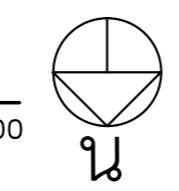
แบบแสดง  
แปลนฝ้าเพดาน ชั้นล่าง

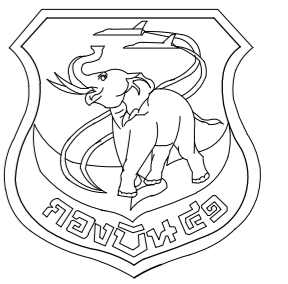
แบบเลขที่  
670013 AR 6/27  
ว.ด.ป. 12 / 12 / 66

แผ่นที่ 6  
จำนวน 57



แปลนฝ้าเพดาน ชั้นล่าง  
มาตราส่วน 1 : 100





แผนผังห้องโถง กงปิ่น 41

แบบ  
สร้างเรือนแถวพักอาศัยมาตรฐาน  
(น.ประทวน) พร้อมสิ่งอำนวยความสะดวก  
ที่ บ.น.41 จำนวน 1 งาน

สถานที่ก่อสร้าง  
กงปิ่น 41  
(จ.เชียงใหม่)

สำรวจ  
พ.อ.พงษ์ฤทธิ์ อยู่อินทร์  
พ.อ.ท.พงษ์สิทธิ์ วงศ์บุญตัน  
จ.อนฤทธิ์ วงศ์บัน

เขียนแบบ  
สำเนาแบบกรมช่างโยธาทหารอากาศ

วิศวกรโครงสร้าง  
พ.อ.พงษ์ฤทธิ์ อยู่อินทร์ ภย.47802  
ท.นพวิทย์ ผู้ใช้งาน

น.ท.  
(โกศล มูลผล)  
รอง ทน.ผด.มชย.บ.น.41

ร.อ.  
(พงษ์ศักดิ์ ไวยากรณ์)  
ทน.มชย.บ.น.41

น.ท.  
(โกศล มูลผล)  
รอง ผบ.บ.น.41

น.อ.  
(ปกป้อง สุระกุล)  
ผบ.บ.น.41

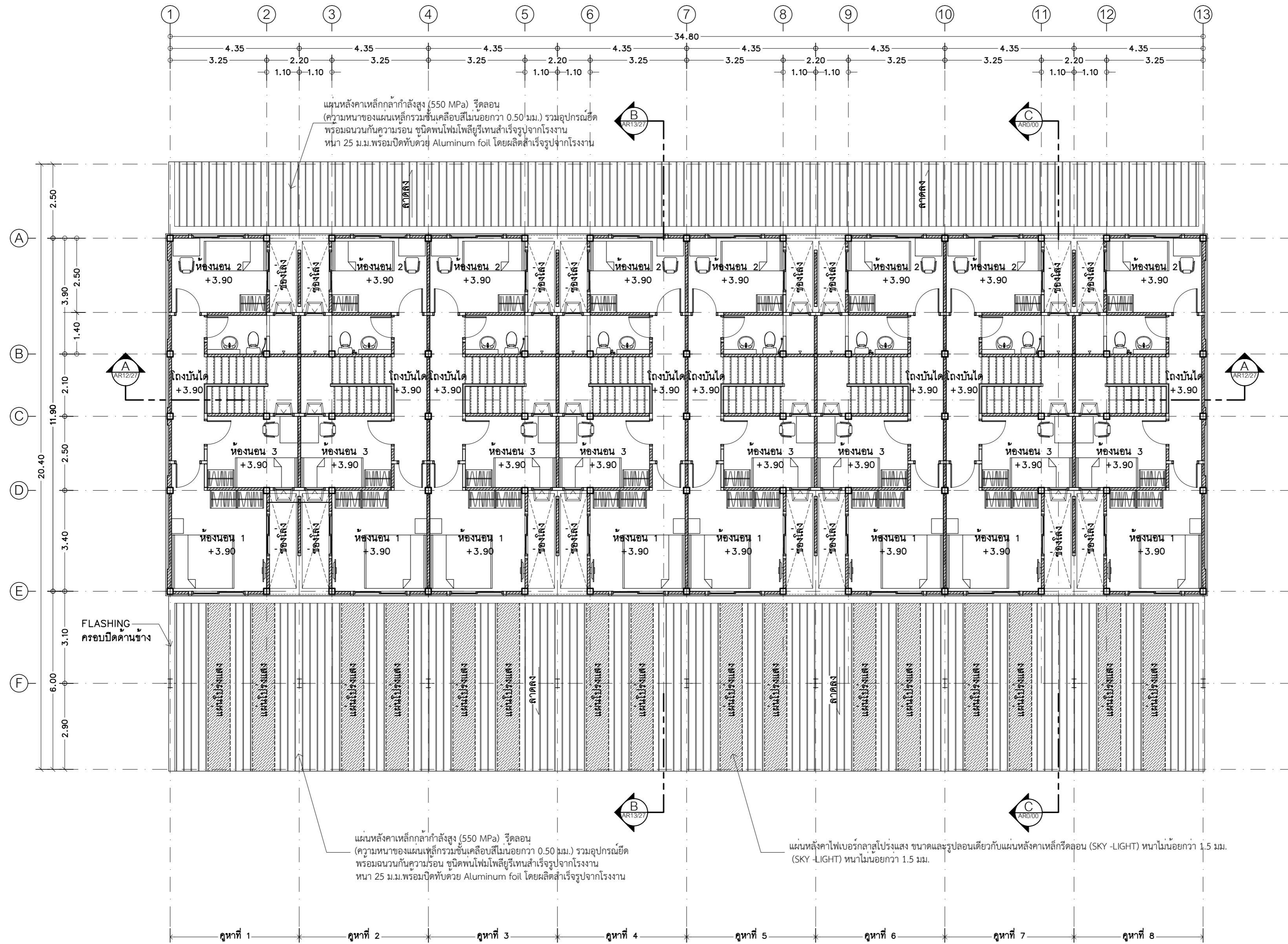
น.อ.  
(ปรธร จินะวัฒน์)  
แบบแสดง


แปลนพื้นที่ขึ้นบน

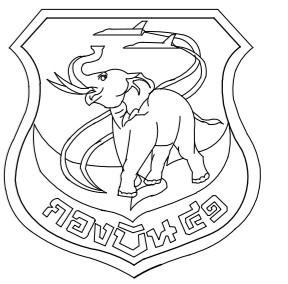
แบบเลขที่  
670013 AR 7/27

ว.ต.ป. 12 / 12 / 66  
แผ่นที่ 7

จำนวน 57




**แปลนพื้นที่ขึ้นบน**  
 มาตรฐาน 1 : 100



แผนผังห้องโยธา กองบิน 41

แบบ  
สร้างเรือนแถวพักอาศัยมาตรฐาน  
(น.ประทวน) พร้อมสิ่งอำนวยความสะดวก  
ที่ บ.น.41 จำนวน 1 งาน

สถานที่ก่อสร้าง  
กองบิน 41  
(จ.เชียงใหม่)

สำรวจ  
พ.อ.พงษ์ฤทธิ์ อยู่อินทร์  
พ.อ.ท.พงษ์สิทธิ์ วงศ์บุญตัน  
จ.อนฤทธิ วงศ์บัน

เขียนแบบ  
สำเนาแบบกรมช่างโยธาทหารอากาศ

วิศวกรโครงสร้าง  
พ.อ.พงษ์ฤทธิ์ อยู่อินทร์ ภย.47802  
ท.น.ทนาย ผู้ใช้งาน

น.ท.  
(โกศล มูลผล)

รอง ท.น.ผด.มชย.บ.น.41

ร.อ.  
(พงษ์ศักดิ์ ไวยากรณ์)

ท.น.ผชย.บ.น.41  
น.ท.  
(โกศล มูลผล)

รอง ผ.บ.บ.น.41  
น.อ.  
(ปกบ้อง สุระกุล)

ผ.บ.บ.น.41  
น.อ.  
(ปรธร จินะวัฒน์)

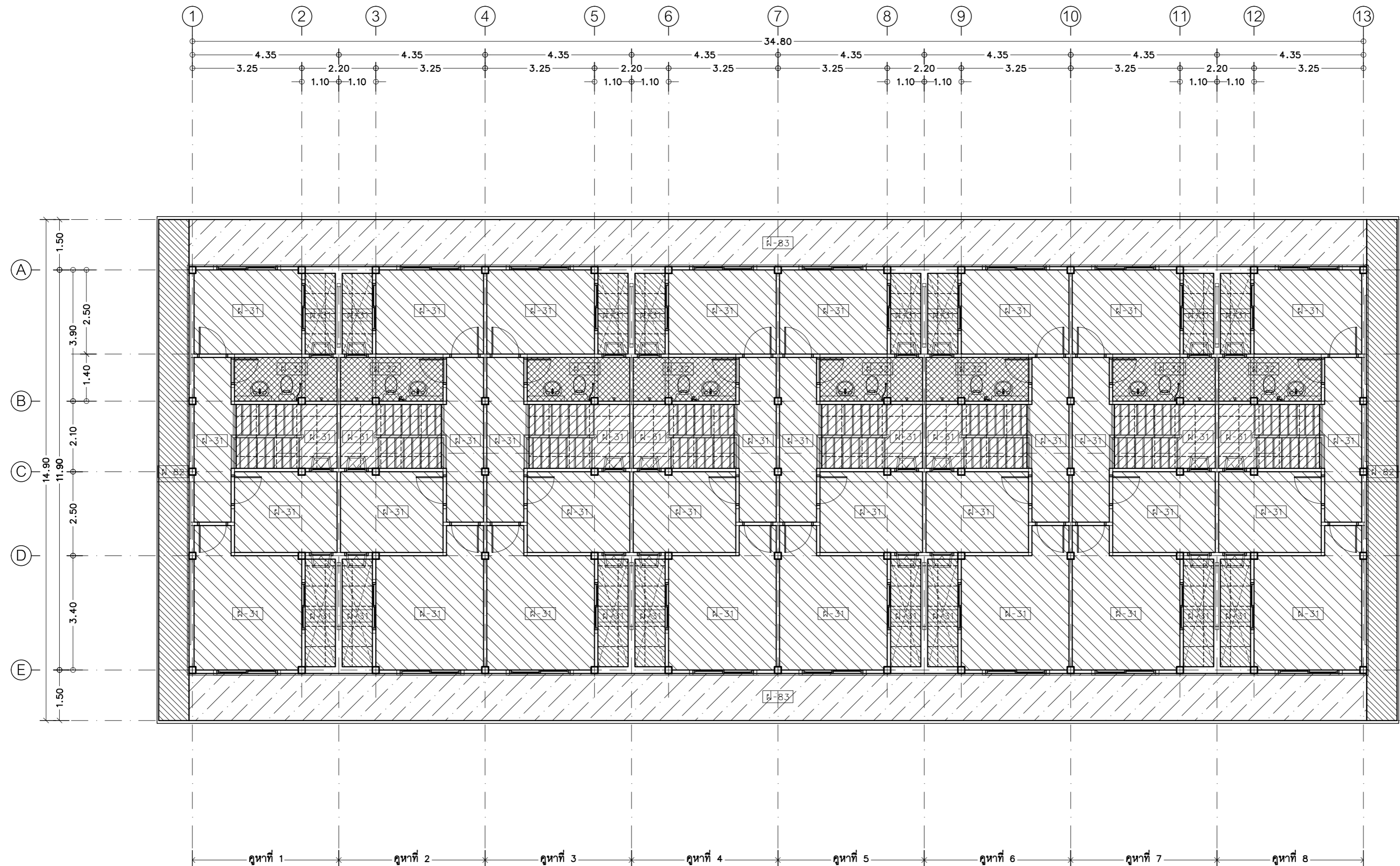
แบบแสดง  
แปลนฝ้าเพดาน ชั้นบน

แบบเลขที่  
670013 AR 8/27

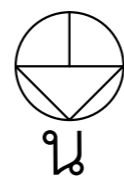
ว.ต.ป. 12 / 12 / 66

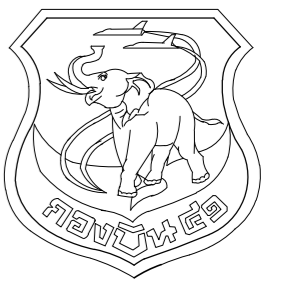
แผ่นที่ 8

จำนวน 57



แปลนฝ้าเพดาน ชั้นบน  
มาตราส่วน 1 : 100





แผนผังข้างโยธา กองบิน 41

แบบ  
สร้างเรือนแถวพักอาศัยมาตรฐาน  
(น.ประทวน) พร้อมสิ่งอำนวยความสะดวก  
ที่ บ.น.41 จำนวน 1 งาน

สถานที่ก่อสร้าง  
กองบิน 41  
(จ.เชียงใหม่)

สำรวจ  
พ.อ.พงษ์ฤทธิ์ อยู่อินทร์  
พ.อ.ท.พงศ์สิริ วงศ์บุญตัน  
จ.อนฤทธิ์ วงศ์บัน

เขียนแบบ  
สำเนาแบบกรมช่างโยธาทหารอากาศ

วิศวกรโครงสร้าง  
พ.อ.พงษ์ฤทธิ์ อยู่อินทร์ ภย.47802

ทน.หน่วย ผู้ใช้งาน  
น.ท.

(โกศล มูลผล)  
รอง ทน.ผอ.ค.ผชย.บ.น.41

ร.อ.  
(พงษ์ศักดิ์ ไวยากรณ์)  
ทน.ผชย.บ.น.41

น.ท.  
(โกศล มูลผล)  
รอง ผบ.บ.น.41

น.อ.  
(ปกป้อง สุระกุล)  
ผบ.บ.น.41

น.อ.  
(ปรจธ จินะวัฒน์)  
ผบ.บ.น.41

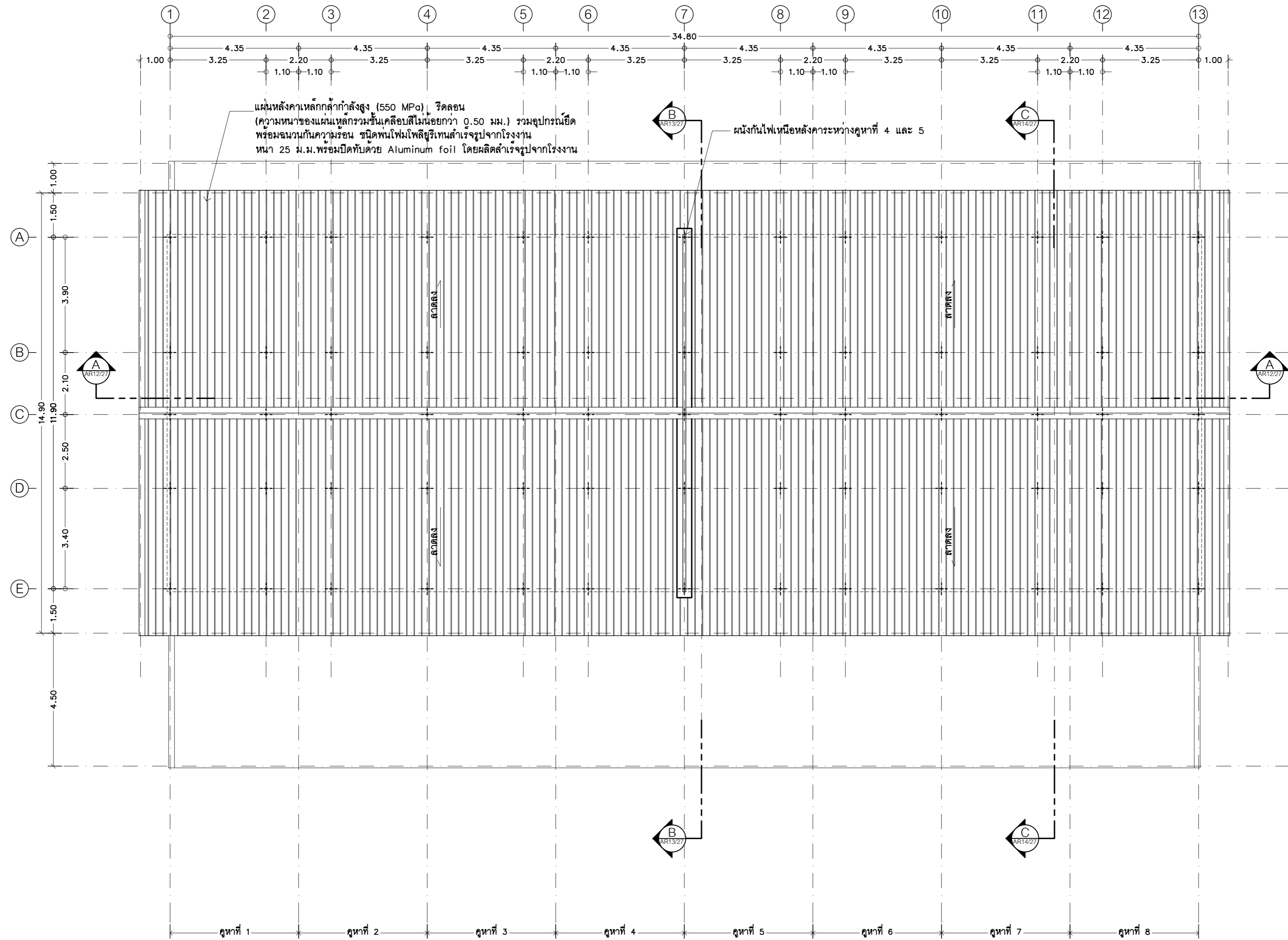
แบบแสดง  
แปลนฝ้าเพดาน ชั้นบน

แบบเลขที่  
670013 AR 9/27

ว.ด.ป. 12 / 12 / 66

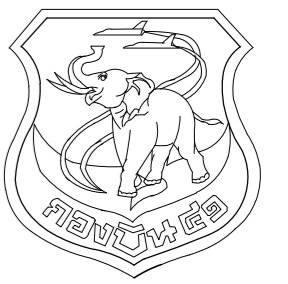
แผ่นที่ 9

จำนวน 57



แปลนหลังคา  
มาตราส่วน 1 : 100





แผนกช่างโยธา กองบิน 41

แบบ  
สร้างเรือนแถวพักอาศัยมาตรฐาน  
(น.ประทวน) พร้อมสิ่งอำนวยความสะดวก  
ที่ บ.41 จำนวน 1 งาน

สถานที่ก่อสร้าง  
กองบิน 41  
(จ.เชียงใหม่)

สำรวจ  
พ.อ.พงษ์ฤทธิ์ อยู่อินทร์  
พ.อ.ท.พงษ์สิทธิ์ วงศ์บุญตัน  
จ.อนฤทธิ์ วงศ์บัน

เขียนแบบ  
สำเนาแบบกรมช่างโยธาทหารอากาศ

วิศวกรโครงสร้าง

พ.อ.พงษ์ฤทธิ์ อยู่อินทร์ ทย.47802  
ท.หนวย ผู้ใช้งาน

น.ท.  
(โกศล มูลผล)

รอง ทน.ผอ.ค.มชย.บ.41

ร.อ.  
(พงษ์ศักดิ์ ไวยากรณ์)

ท.นช.ชย.บ.41

น.ท.  
(โกศล มูลผล)

รอง ผบ.บ.41

น.อ.  
(ปกบ้อง สุระกุล)

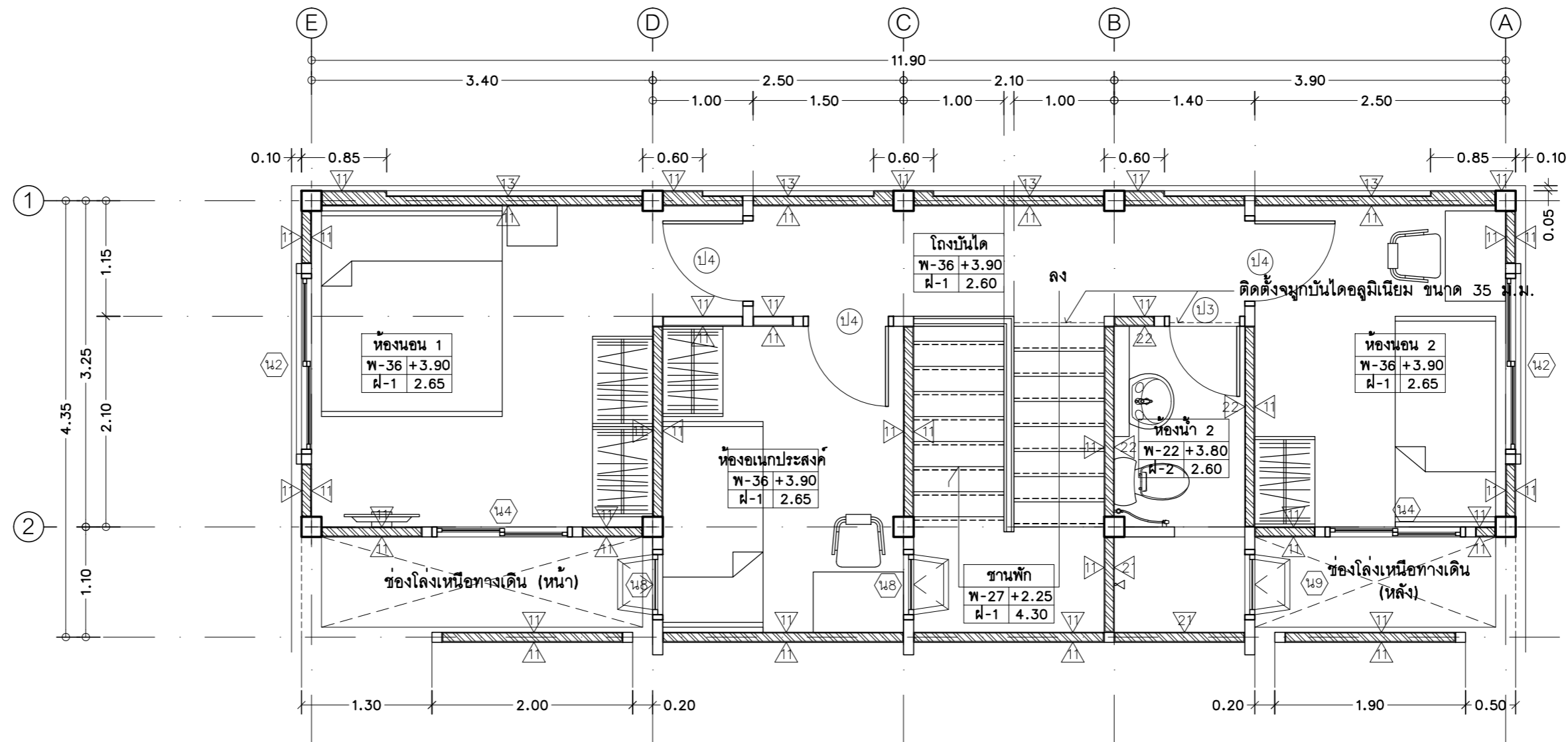
ผบ.บ.41  
น.อ.  
(ประธ จินะวัฒน์)

แบบแสดง  
ขยายแปลนพื้น

แบบเลขที่  
670013 AR 10/27

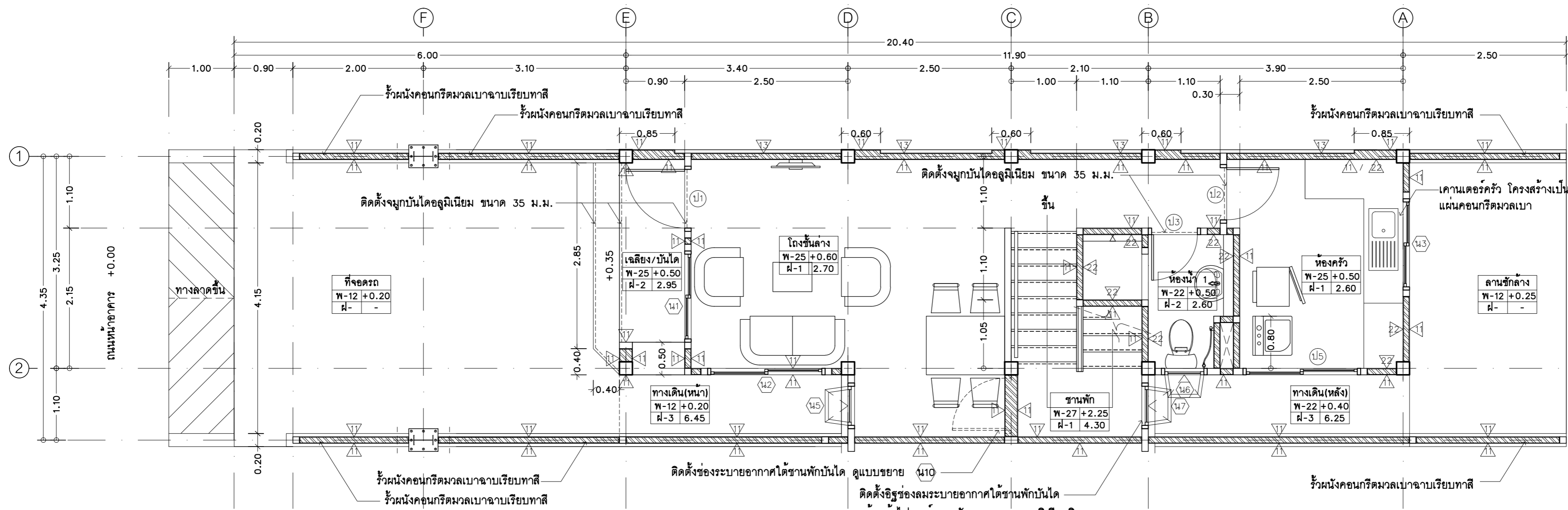
ว.ต.ป. 12 / 12 / 66

แผ่นที่ 10  
จำนวน 57



ขยายแปลนพื้นชั้นบน (คูหาที่ 1)

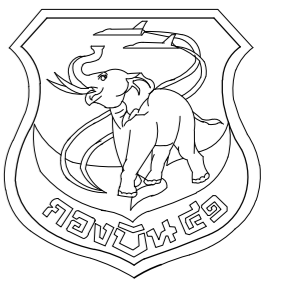
มาตราส่วน 1 : 50



ขยายแปลนพื้นชั้นล่าง (คูหาที่ 1)

มาตราส่วน 1 : 50

หมายเหตุ - แบบขยายแปลนพื้นนี้ ตามแบบแปลนคูหาที่ 1, 3, 5 และ 7  
- กรณีคูหาที่ 2, 4, 6 และ 8 ให้กลับด้าน (ซ้าย-ขวา) ตามแบบแปลน



แผนผังช่างโยธา กองบิน 41

แบบ  
สร้างเรือนแถวพักอาศัยมาตรฐาน  
(น.ประทวน) พร้อมสิ่งอำนวยความสะดวก  
ที่ บ.41 จำนวน 1 งาน

สถานที่ก่อสร้าง  
กองบิน 41  
(จ.เชียงใหม่)

สำรวจ  
พ.อ.พงษ์ฤทธิ์ อยู่อินทร์  
พ.อ.ท.พงษ์สิทธิ์ วงศ์บุญตัน  
จ.อนฤทธิ์ วงศ์บัน

เขียนแบบ  
สำเนาแบบกรมช่างโยธาทหารอากาศ

วิศวกรโครงสร้าง  
พ.อ.พงษ์ฤทธิ์ อยู่อินทร์ ภย.47802  
ท.นท.วย ผู้ใช้งาน

น.ท.  
(โกศล มูลผล)

รอง ทน.ผอ.ค.ผชย.บ.41

ร.อ.  
(พงษ์ศักดิ์ ไวยากรณ์)

ทน.ผชย.บ.41

น.ท.  
(โกศล มูลผล)

รอง ผบ.บ.41

น.อ.  
(ปกป้อง สุระกุล)

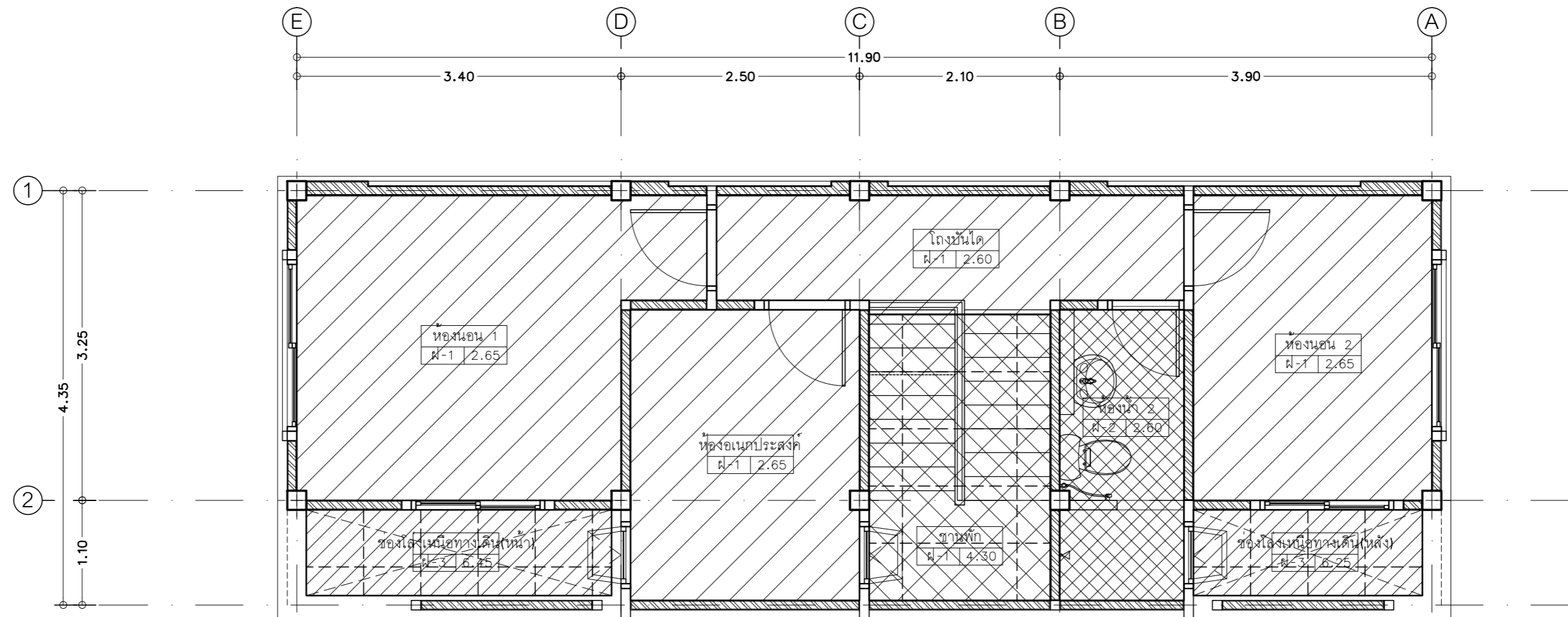
ผบ.บ.41

น.อ.  
(ปรธกร จินะวัฒน์)

แบบแสดง  
ขยายแปลนฝ้าเพดาน

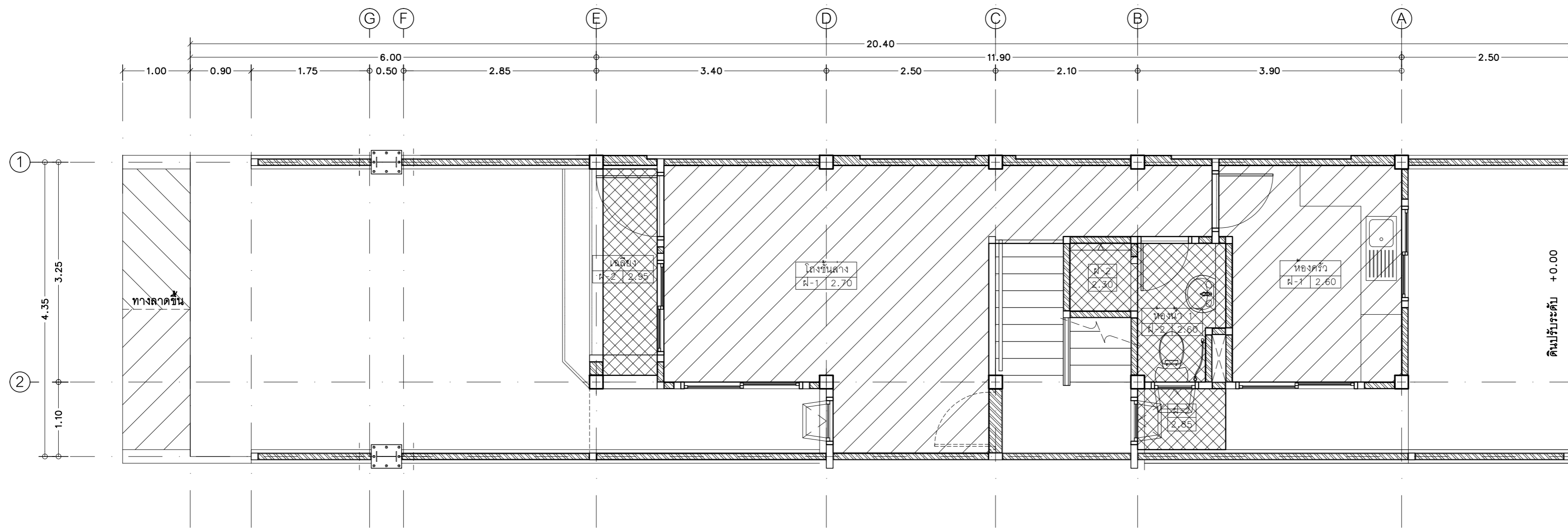
แบบเลขที่  
670013 AR 11/27

ว.ต.ป. 12 / 12 / 66  
แผ่นที่ 11  
จำนวน 57



ขยายแปลนฝ้าเพดาน ชั้นบน (คูหาที่ 1)

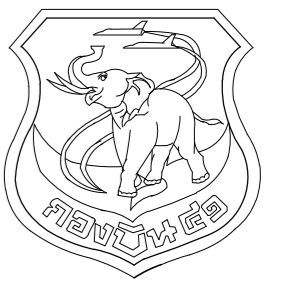
มาตราส่วน 1 : 50



ขยายแปลนฝ้าเพดาน ชั้นล่าง (คูหาที่ 1)

มาตราส่วน 1 : 50

หมายเหตุ - แบบขยายแปลนนี้ ตามแบบแปลนคูหาที่ 1, 3, 5 และ 7  
- กรณีคูหาที่ 2, 4, 6 และ 8 ให้กลับด้าน (ซ้าย-ขวา) ตามแบบแปลน



แผนกช่างโยธา กองบิน 41

แบบ  
สร้างเรือนแถวพักอาศัยมาตรฐาน  
(น.ประทวน) พร้อมสิ่งอำนวยความสะดวก  
ที่ บ.น.41 จำนวน 1 งาน

สถานที่ก่อสร้าง  
กองบิน 41  
(จ.เชียงใหม่)

สำรวจ  
พ.อ.พงษ์ฤทธิ์ อยู่อินทร์  
พ.อ.ท.พงศ์สิริฐ วงศ์บุญตัน  
จ.อนฤทธิ์ วงศ์บัน

เขียนแบบ  
สำเนาแบบกรมช่างโยธาทหารอากาศ

วิศวกรโครงสร้าง  
พ.อ.พงษ์ฤทธิ์ อยู่อินทร์ ทย.47802  
ท.น.ทนาย ผู้ใช้งาน

น.ท.  
(โกศล มูลผล)

รอง ท.น.ผด.ผช.บ.น.41

ร.อ.  
(พงษ์ศักดิ์ ไวยากรณ์)

ท.น.ผช.บ.น.41  
น.ท.  
(โกศล มูลผล)

รอง ผ.บ.บ.น.41  
น.อ.  
(ปกบ้อง สุระกุล)

ผ.บ.บ.น.41  
น.อ.  
(ประธ จินะวัฒน์)

แบบแสดง

รูปตัด A - A

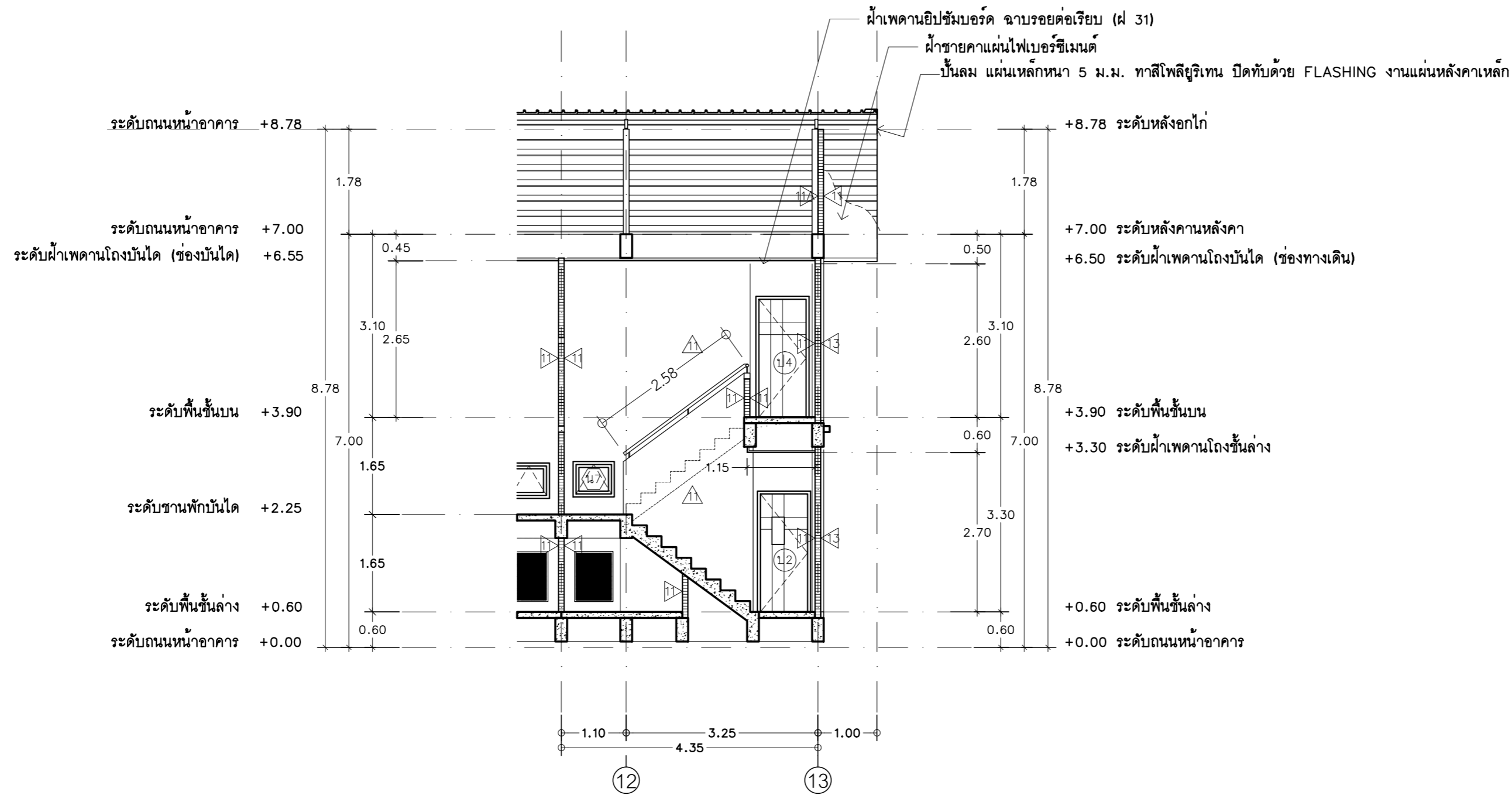
แบบเลขที่

670013 AR 12/27

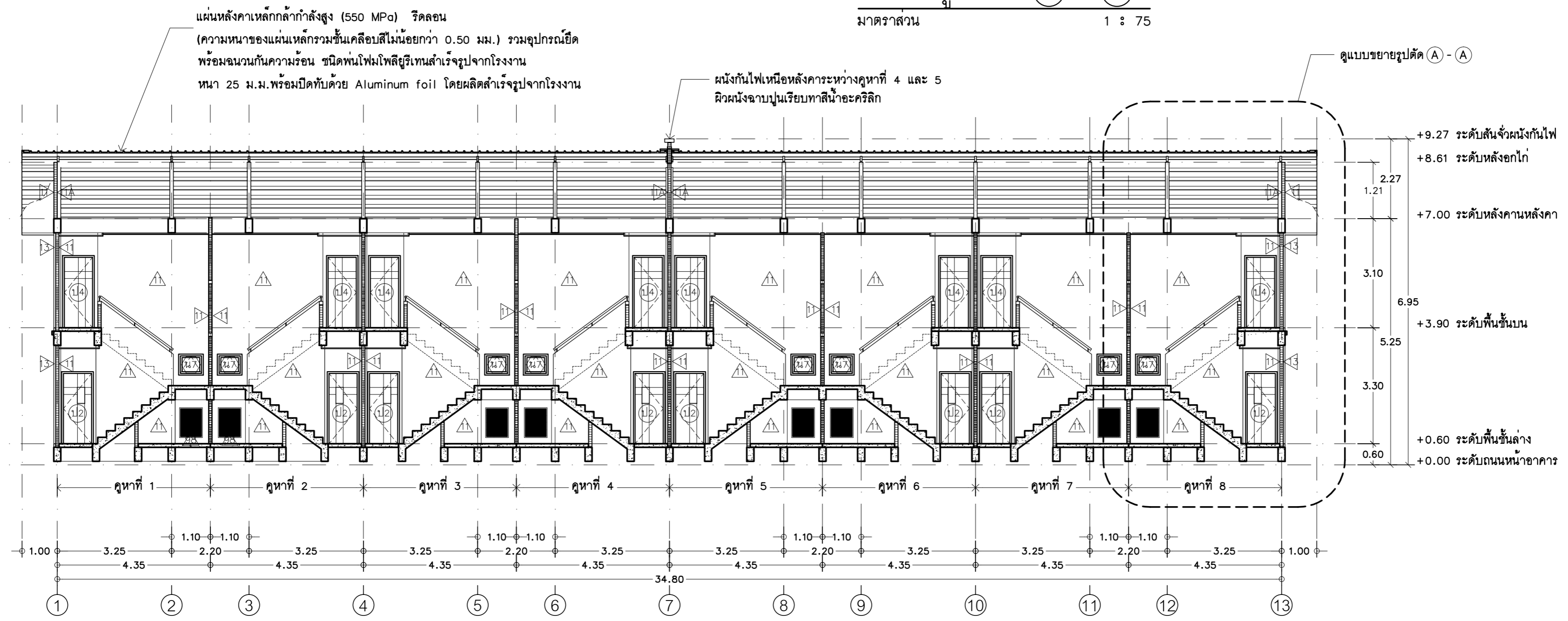
ว.ด.ป. 12 / 12 / 66

แผ่นที่ 12

จำนวน 57

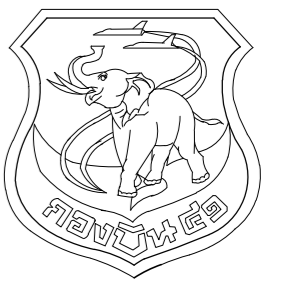


ขยายรูปตัด (A) - (A)  
มาตราส่วน 1 : 75



รูปตัด (A) - (A)  
มาตราส่วน 1 : 100





แผนกช่างโยธา กองบิน 41

แบบ  
สร้างเรือนแถวพักอาศัยมาตรฐาน  
(น.ประทวน) พร้อมสิ่งอำนวยความสะดวก  
ที่ บ.น.41 จำนวน 1 งาน

สถานที่ก่อสร้าง  
กองบิน 41  
(จ.เชียงใหม่)

สำรวจ  
พ.อ.พงษ์ฤทธิ์ อยู่อินทร์  
พ.อ.ท.พงษ์สิทธิ์ วงศ์บุญตัน  
จ.อนฤทธิ์ วงศ์บัน

เขียนแบบ  
สำเนาแบบกรมช่างโยธาทหารอากาศ

วิศวกรโครงสร้าง

พ.อ.พงษ์ฤทธิ์ อยู่อินทร์ อย.47802  
ท.หนวย ผู้ใช้งาน

น.ท.  
(โกศล มูลผล)

รอง ทน.ผด.มชย.บ.น.41

ร.อ.  
(พงษ์ศักดิ์ ไวยากรณ์)

ทน.มชย.บ.น.41  
น.ท.  
(โกศล มูลผล)

รอง ผบ.บ.น.41  
น.อ.  
(ปกป้อง สุระกุล)

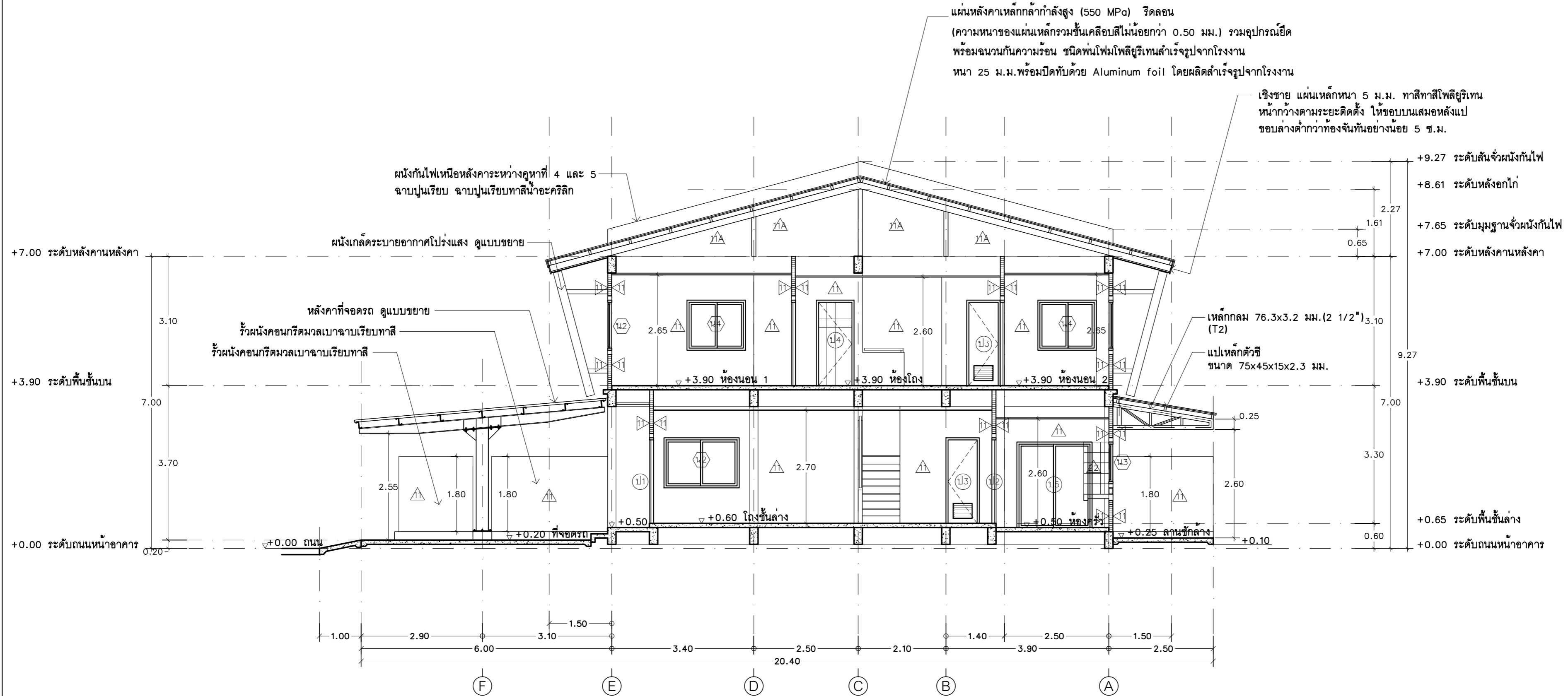
ผบ.บ.น.41  
น.อ.  
(ปรธร จินะวัฒน์)

แบบแสดง

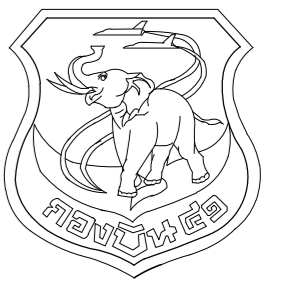
รูปตัด B - B

แบบเลขที่  
670013 AR 13/27

ว.ต.ป. 12 / 12 / 66  
แผ่นที่ 13  
จำนวน 57



รูปตัด (B) - (B)  
มาตราส่วน 1 : 75



แผนผังช่างโยธา กองบิน 41

แบบ  
สร้างเรือนแถวพักอาศัยมาตรฐาน  
(น.ประทวน) พร้อมสิ่งอำนวยความสะดวก  
ที่ บ.น.41 จำนวน 1 งาน

สถานที่ก่อสร้าง  
กองบิน 41  
(จ.เชียงใหม่)

สำรวจ  
พ.อ.พงษ์ฤทธิ์ อยู่อินทร์  
พ.อ.ท.พงษ์สิทธิ์ วงศ์บุญตัน  
จ.อนฤทธิ์ วงศ์บัน

เขียนแบบ  
สำเนาแบบกรมช่างโยธาทหารอากาศ

วิศวกรโครงสร้าง

พ.อ.พงษ์ฤทธิ์ อยู่อินทร์ อย.47802  
ท.หนวย ผู้ใช้งาน

น.ท.  
(โกศล มูลผล)

รอง ทน.ผอ.ค.มชย.บ.น.41

ร.อ.  
(พงษ์ศักดิ์ ไวยากรณ์)

ท.น.สชย.บ.น.41  
น.ท.  
(โกศล มูลผล)

รอง ผบ.บ.น.41  
น.อ.  
(ปกป้อง สุระกุล)

ผบ.บ.น.41  
น.อ.  
(ปรธร จินะวัฒน์)

แบบแสดง

รูปตัด C - C

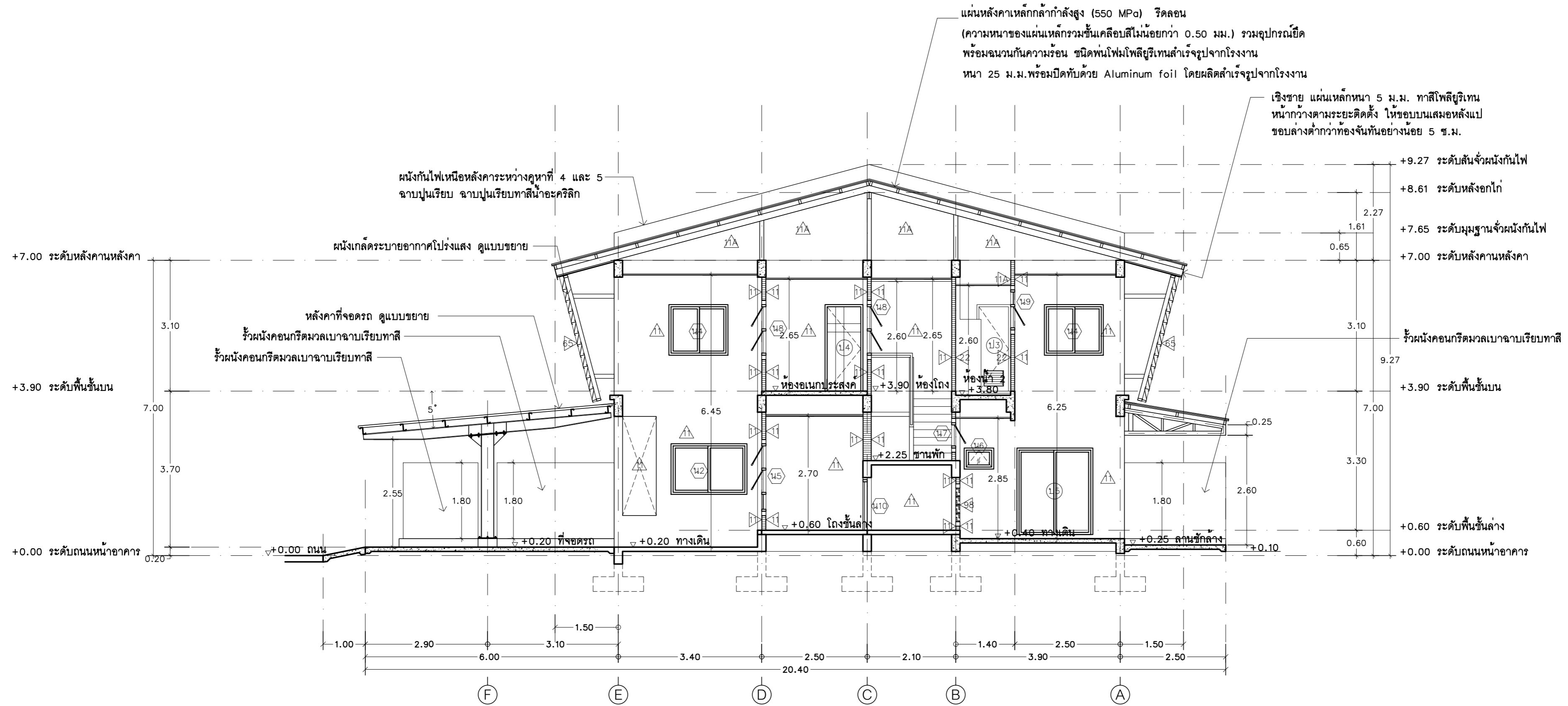
แบบเลขที่

670013 AR 14/27

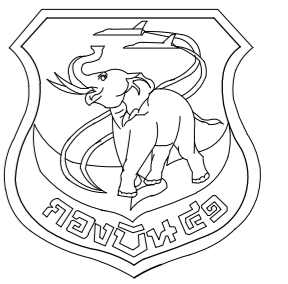
ว.ต.ป. 12 / 12 / 66

แผ่นที่ 14

จำนวน 57



รูปตัด C - C  
มาตราส่วน 1 : 75



แผนกช่างโยธา กองบิน 41

แบบ  
สร้างเรือนแถวพักอาศัยมาตรฐาน  
(น.ประทวน) พร้อมสิ่งอำนวยความสะดวก  
ที่ บ.น.41 จำนวน 1 งาน

สถานที่ก่อสร้าง  
กองบิน 41  
(จ.เชียงใหม่)

สำรวจ  
พ.อ.พงษ์ฤทธิ์ อยู่อินทร์  
พ.อ.ทงสิทธิ์ วงศ์บุญตัน  
จ.อนฤทธิ์ วงศ์บัน

เขียนแบบ  
สำเนาแบบกรมช่างโยธาทหารอากาศ

วิศวกรโครงสร้าง  
พ.อ.พงษ์ฤทธิ์ อยู่อินทร์ ภย.47802  
ท.นทวย ผู้ใช้งาน

น.ท.  
(โกศล มูลผล)

รอง ทน.ผอ.ค.มชย.บ.น.41  
ร.อ.  
( พงษ์ศักดิ์ ไวยากรณ์ )

ทน.มชย.บ.น.41  
น.ท.  
(โกศล มูลผล)

รอง ผบ.บ.น.41  
น.อ.  
( ปกป้อง สุระกุล )

ผบ.บ.น.41  
น.อ.  
( ประจักษ์ จินะวัฒน์ )

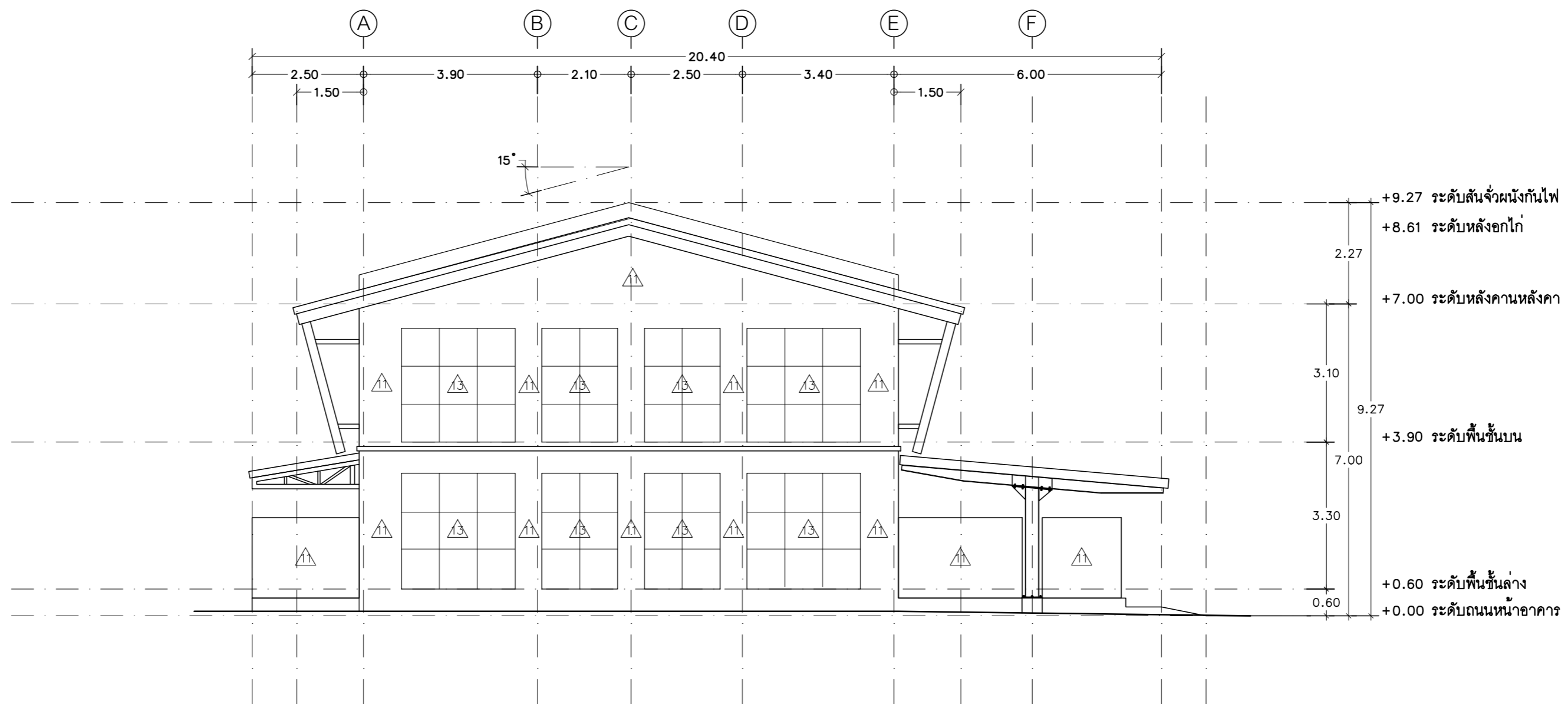
แบบแสดง  
รูปด้าน 1, รูปด้าน 2

แบบเลขที่  
670013 AR 15/27  
ว.ต.ป. 12 / 12 / 66

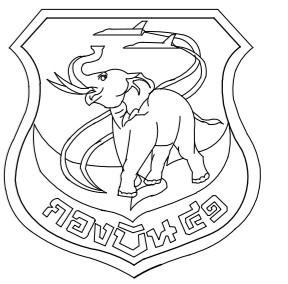
แผ่นที่ 15  
จำนวน 57



รูปด้าน ①  
มาตราส่วน 1 : 100



รูปด้าน ②  
มาตราส่วน 1 : 100



แผนกช่างโยธา กองบิน 41

แบบ  
สร้างเรือนแถวพักอาศัยมาตรฐาน  
(น.ประทวน) พร้อมสิ่งอำนวยความสะดวก  
ที่ บ.น.41 จำนวน 1 งาน

สถานที่ก่อสร้าง  
กองบิน 41  
(จ.เชียงใหม่)

สำรวจ  
พ.อ.พงษ์ฤทธิ์ อยู่อินทร์  
พ.อ.ท.พงศ์สิริรุ่ง วงศ์บุญตัน  
จ.อนฤทธิ์ วงศ์บัน

เขียนแบบ  
สำเนาแบบกรมช่างโยธาทหารอากาศ

วิศวกรโครงสร้าง  
พ.อ.พงษ์ฤทธิ์ อยู่อินทร์ ทย.47802  
ท.น.ทนาย ผู้ใช้งาน

น.ท.  
(โกศล มูลผล)

รอง ทน.ผอ.ค.ผชย.บ.น.41

ร.อ.  
(พงษ์ศักดิ์ ไวยากรณ์)

ทน.ผชย.บ.น.41

น.ท.  
(โกศล มูลผล)

รอง ผบ.บ.น.41

น.อ.  
(ปกป้อง สุระกุล)

ผบ.บ.น.41

น.อ.  
(ปรธร จินะวัฒน์)

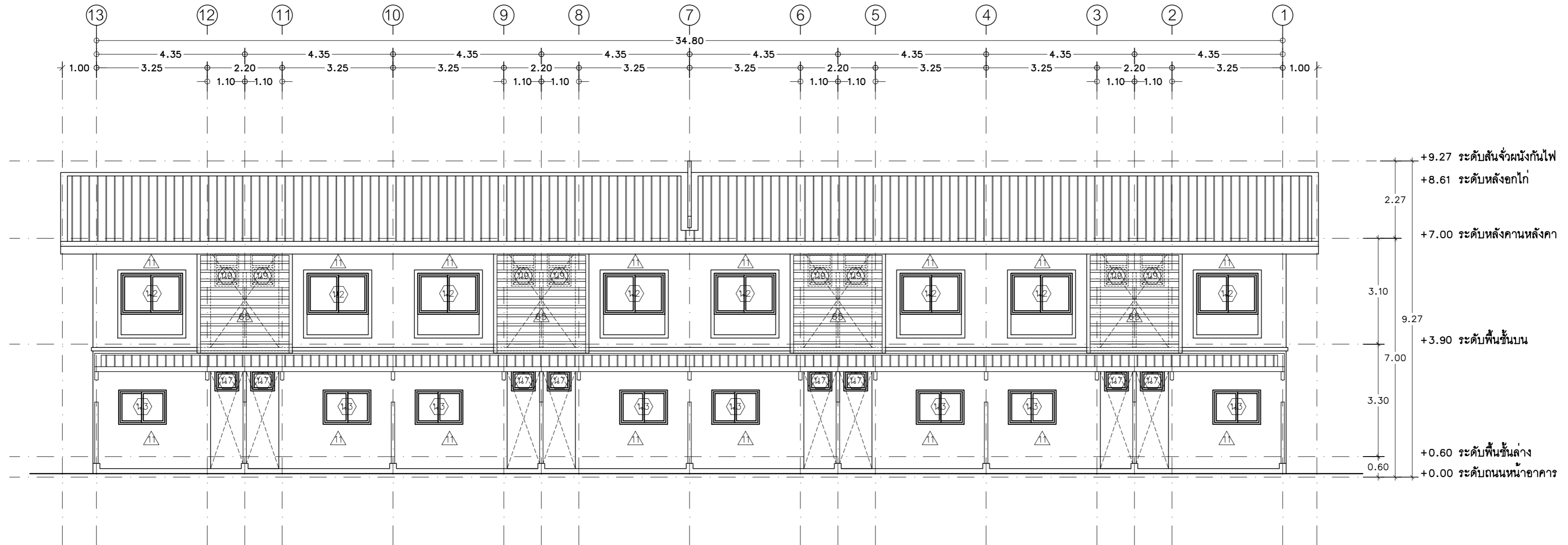
แบบแสดง  
รูปด้าน 3, รูปด้าน 4

แบบเลขที่  
670013 AR 16/27

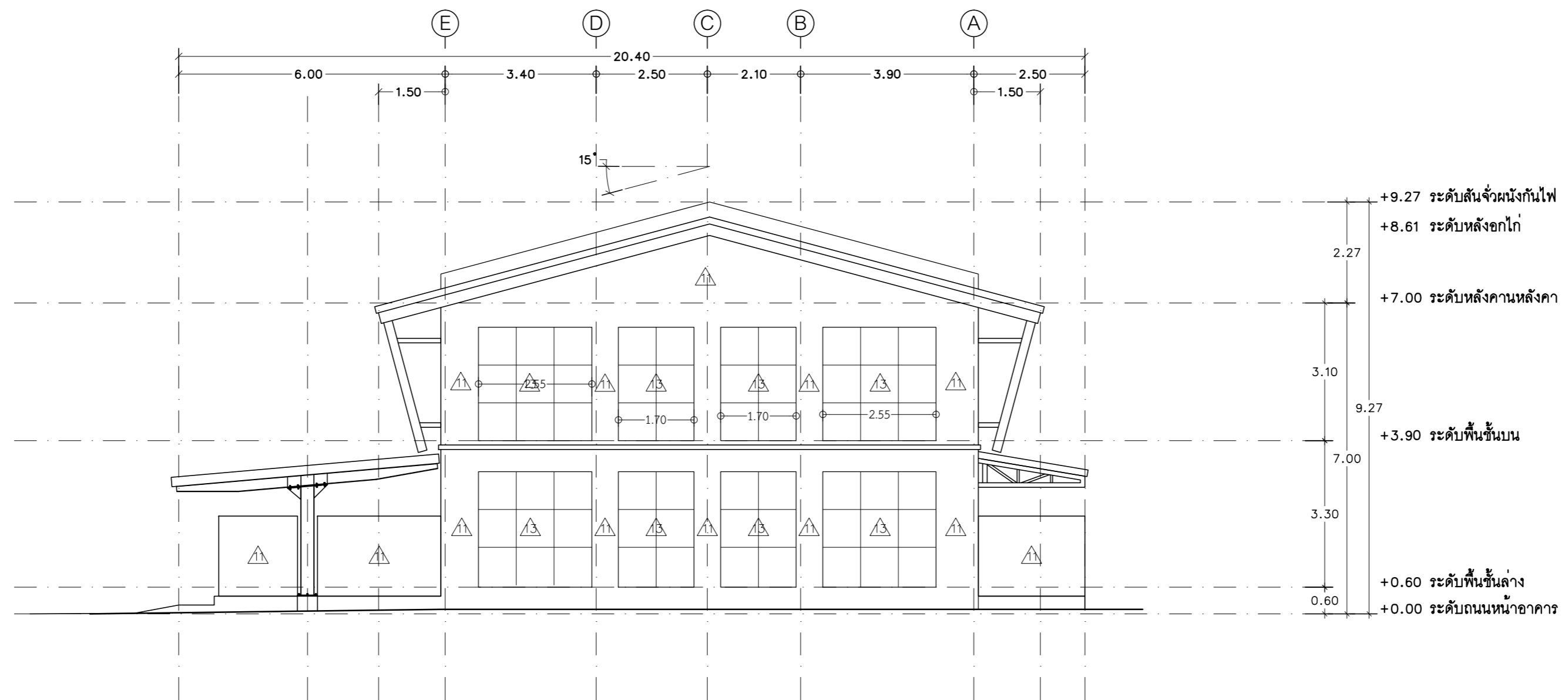
ว.ต.ป. 12 / 12 / 66

แผ่นที่ 16

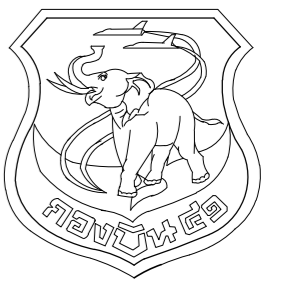
จำนวน 57



รูปด้าน ③  
มาตราส่วน 1 : 100



รูปด้าน ④  
มาตราส่วน 1 : 100



แผนผังไอธา กองบิน 41

แบบ  
สร้างเรือนแถวพักอาศัยมาตรฐาน  
(น.ประทวน) พร้อมสิ่งอำนวยความสะดวก  
ที่ บ.น.41 จำนวน 1 งาน  
สถานที่ก่อสร้าง

กองบิน 41  
(จ.เชียงใหม่)

สำรวจ  
พ.อ.พงษ์ฤทธิ์ อยู่อินทร์  
พ.อ.ท.พงษ์สิทธิ์ วงศ์บุญตัน  
จ.อนฤทธิ์ วงศ์บัน

เขียนแบบ  
สำเนาแบบกรมช่างโยธาทหารอากาศ

วิศวกรโครงสร้าง

พ.อ.พงษ์ฤทธิ์ อยู่อินทร์ ภย.47802  
ท.น.ทนาย ผู้ใช้งาน

น.ท.  
(โกศล มูลผล)

รอง ทน.ผอ.ค.มชย.บ.น.41

ร.อ.  
(พงษ์ศักดิ์ ไวยากรณ์)

ทน.ผชย.บ.น.41

น.ท.  
(โกศล มูลผล)

รอง ผบ.บ.น.41

น.อ.  
(ปกป้อง สุระกุล)

ผบ.บ.น.41

น.อ.  
(ปรธร จินะวัฒน์)

แบบแสดง

แบบขยายประตู

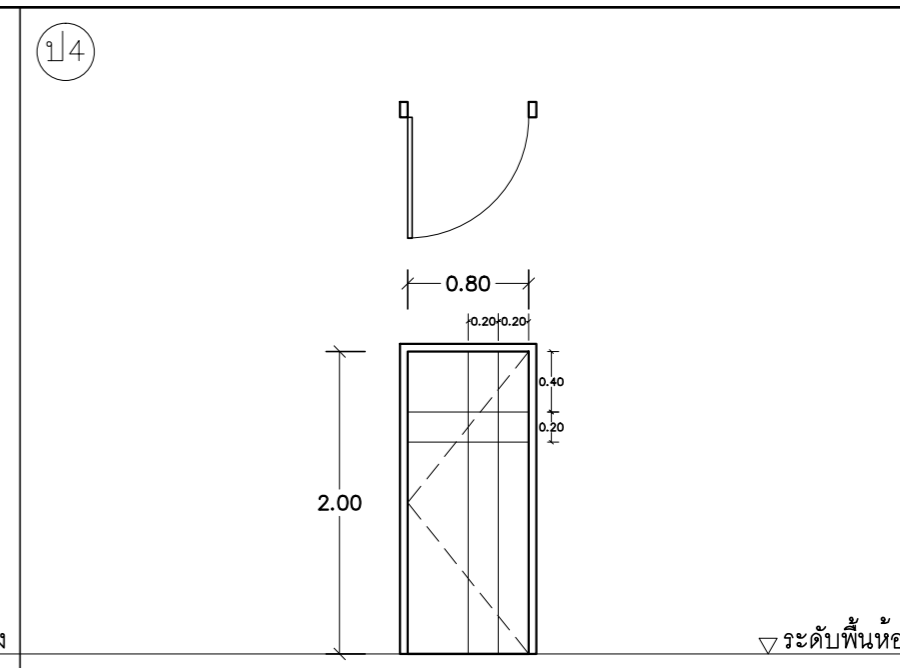
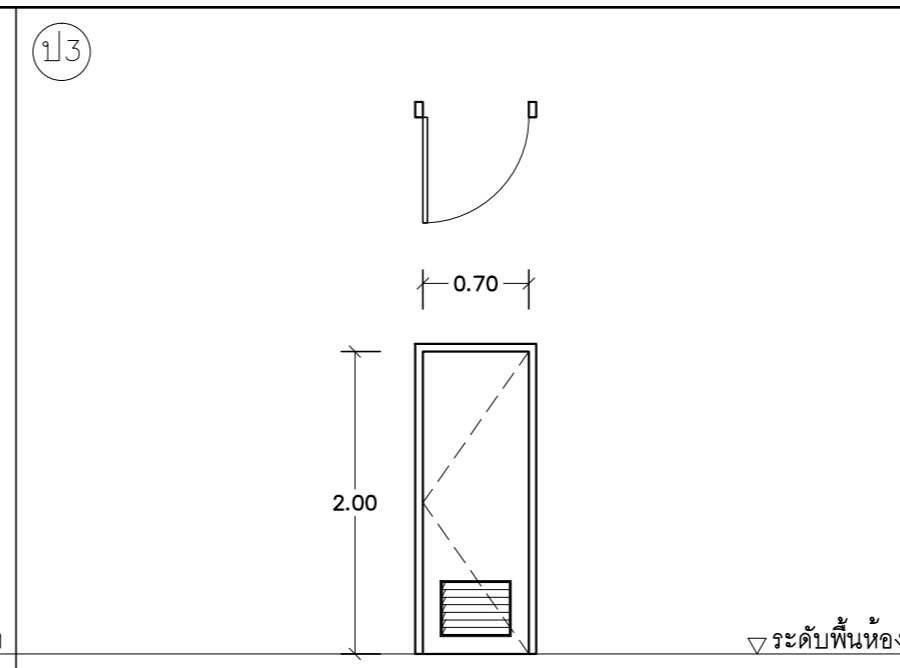
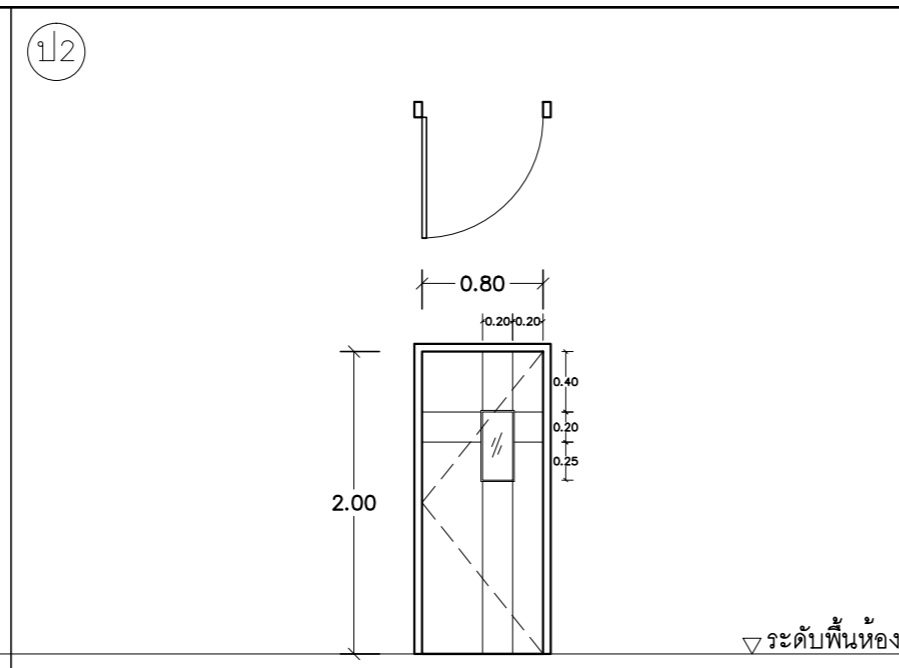
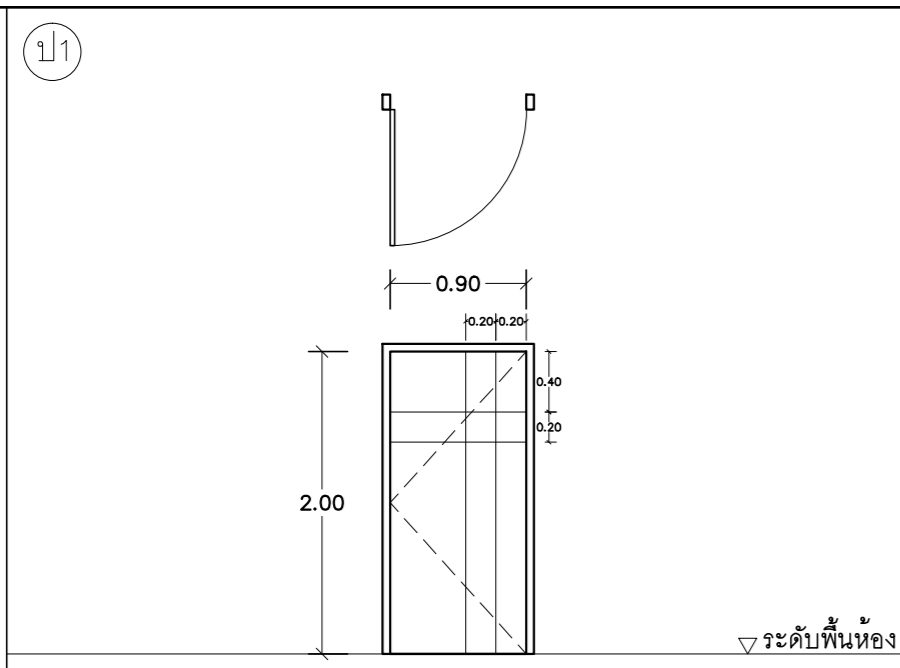
แบบเลขที่

670013 AR 17/27

ว.ต.ป. 12 / 12 / 66

แผ่นที่ 17

จำนวน 57

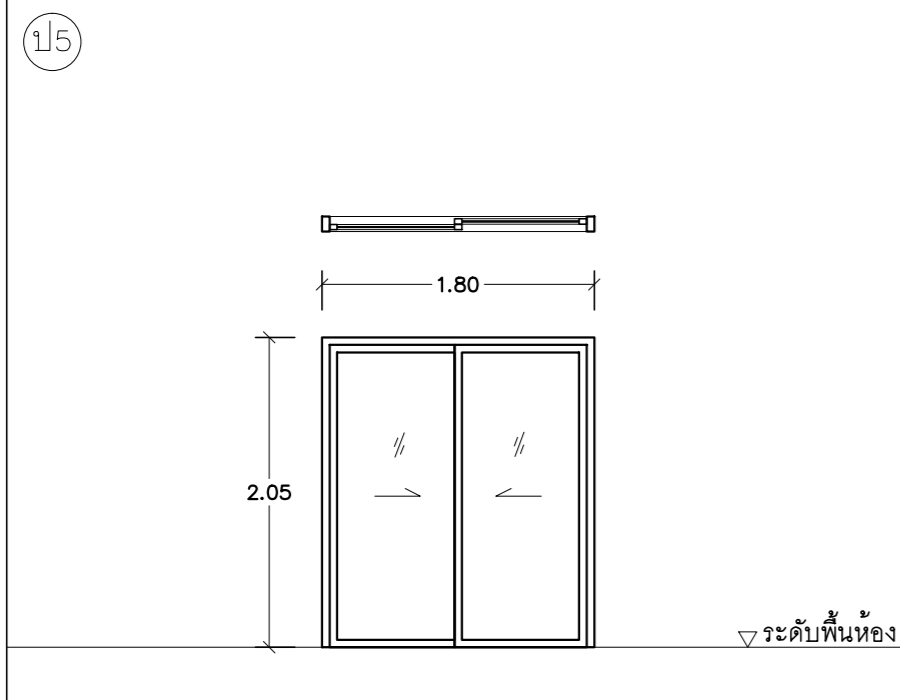


ลักษณะบาน ประตูบานเปิดเดี่ยว  
วงกบ ไฟเบอร์กลาส ขนาด 2x4 นิ้ว  
บาน-กรอบบาน ไฟเบอร์กลาส หนา 3 มม. ใตกลาง PU.Foam หนารวมไม่น้อยกว่า 35 มม.  
ลูกพับ ไม่มีลูกพับ ผิวหน้าบานลายเส้นไม้ ทำเส้นร่องลายตามแบบ  
อุปกรณ์ ลูกบิด บานพับ กลอน(ด้านใน) ห่วงคล้องกุญแจ(ด้านนอก) พร้อมอุปกรณ์ประกอบ  
ตำแหน่งใช้งาน หน้าบาน  
หมายเหตุ ทำสีพ่นอุตสาหกรรมจากโรงงานผู้ผลิต ติดตั้งพร้อมบานมุ้งไฟเบอร์กรอบอะลูมิเนียม (ด้านใน)

ลักษณะบาน ประตูบานเปิดเดี่ยว  
วงกบ ไฟเบอร์กลาส ขนาด 2x4 นิ้ว  
บาน-กรอบบาน ไฟเบอร์กลาส หนา 3 มม. ใตกลาง PU.Foam หนารวมไม่น้อยกว่า 35 มม.  
ลูกพับ กระจกใสหนา 6 มม. ผิวหน้าบานลายเส้นไม้ ทำเส้นร่องลายตามแบบ  
อุปกรณ์ ลูกบิด บานพับ พร้อมอุปกรณ์ประกอบ  
ตำแหน่งใช้งาน ห่องครัว (เขาคั่ว)

ลักษณะบาน ประตูบานเปิดเดี่ยว  
วงกบ พิวิชี ขนาด 2x4 นิ้ว เสริมเหล็กฉากรับมุมและยางกันกระแทกตลอดแนววงกบ  
บาน-กรอบบาน พิวิชีประกอบไม้เกิน 3 ชั้น หนาไม่น้อยกว่า 2 มม. หนารวมไม่น้อยกว่า 35 มม.  
ลูกพับ เกลดพิวิชี ขนาดช่องเกลดตามมาตรฐานผู้ผลิต  
อุปกรณ์ ลูกบิด บานพับ พร้อมอุปกรณ์ประกอบ  
ตำแหน่งใช้งาน ห่องน้ำ

ลักษณะบาน ประตูบานเปิดเดี่ยว  
วงกบ ไฟเบอร์กลาส ขนาด 2x4 นิ้ว  
บาน-กรอบบาน ไฟเบอร์กลาส หนา 3 มม. ใตกลาง PU.Foam หนารวมไม่น้อยกว่า 35 มม.  
ลูกพับ ไม่มีลูกพับ ผิวหน้าบานลายเส้นไม้ ทำเส้นร่องลายตามแบบ  
อุปกรณ์ ลูกบิด บานพับ พร้อมอุปกรณ์ประกอบ  
ตำแหน่งใช้งาน ห่องทั่วไป (ห่องนอน)  
หมายเหตุ ทำสีพ่นอุตสาหกรรมจากโรงงานผู้ผลิต

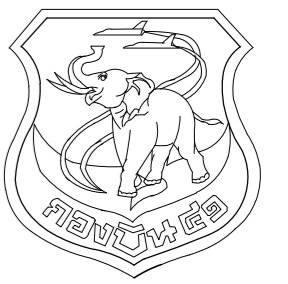


ลักษณะบาน ประตูบานเลื่อนสองทาง  
วงกบ อะลูมิเนียมอะโนไดซ์ขนาด 1½"x4" หนาไม่น้อยกว่า 1.8 ม.ม.  
บาน-กรอบบาน อะลูมิเนียมอะโนไดซ์หนาไม่น้อยกว่า 1.5 ม.ม.  
ลูกพับ กระจกใสตัดแสงสีเขียว หนา 6 มม.  
อุปกรณ์ กลอนฝั่งบาน พร้อมอุปกรณ์ประกอบบานเลื่อนครบชุด  
ตำแหน่งใช้งาน ห่องครัว (ออกครัว)  
หมายเหตุ ติดตั้งพร้อมบานเลื่อนมุ้งไฟเบอร์

แบบขยายประตู

มาตราส่วน

1 : 50



แผนผังโยธา กองบิน 41

แบบ  
สร้างเรือนแถวพักอาศัยมาตรฐาน  
(น.ประทวน) พร้อมสิ่งอำนวยความสะดวก  
ที่ บ.41 จำนวน 1 งาน  
สถานที่ก่อสร้าง

กองบิน 41  
(จ.เชียงใหม่)

สำรวจ  
พ.อ.พงษ์ฤทธิ์ อยู่อินทร์  
พ.อ.ท.พงษ์สิทธิ์ วงศ์บุญตัน  
จ.อนฤทธิ์ วงศ์บัน

เขียนแบบ

สำเนาแบบกรมช่างโยธาทหารอากาศ

วิศวกรโครงสร้าง

พ.อ.พงษ์ฤทธิ์ อยู่อินทร์ ภย.47802

ท.น.ทนาย ผู้ใช้งาน

น.ท.

(โกศล มูลผล)

รอง ทน.ผอ.ค.ม.ช.บ.41

ร.อ.

(พงษ์ศักดิ์ ไวยากรณ์)

ท.น.ผช.บ.41

น.ท.

(โกศล มูลผล)

รอง ผ.บ.บ.41

น.อ.

(ปกป้อง สุระกุล)

ผ.บ.บ.41

น.อ.

(ประธ จินะวัฒน์)

แบบแสดง

แบบขยายหน้าต่าง

แบบเลขที่

670013 AR 18/27

ว.ต.ป. 12 / 12 / 66

แผ่นที่

จำนวน

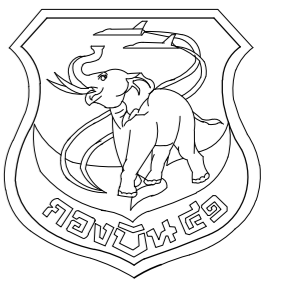
18

57

### แบบขยายหน้าต่าง

มาตราส่วน 1 : 50

	<p>▽ ระดับพื้นห้อง</p>	<p>▽ ระดับพื้นห้อง</p>	<p>▽ ระดับพื้นห้อง</p>	<p>▽ ระดับพื้นห้อง</p>	
ลักษณะบาน	บานเลื่อนสองทาง พร้อมช่องแสงกระจกติดตาย	บานเลื่อนสองทาง	บานเลื่อนสองทาง	บานเลื่อนสองทาง	
วงกบ	อะลูมิเนียมอะโนไดซ์ขนาด 1 1/2"x4"หนาไม่น้อยกว่า 1.8 ม.ม.	อะลูมิเนียมอะโนไดซ์ขนาด 1 1/2"x4"หนาไม่น้อยกว่า 1.8 ม.ม.	อะลูมิเนียมอะโนไดซ์ขนาด 1 1/2"x4"หนาไม่น้อยกว่า 1.8 ม.ม.	อะลูมิเนียมอะโนไดซ์ขนาด 1 1/2"x4"หนาไม่น้อยกว่า 1.8 ม.ม.	
บาน-กรอบบาน	อะลูมิเนียมอะโนไดซ์หนาไม่น้อยกว่า 1.5 ม.ม.	อะลูมิเนียมอะโนไดซ์หนาไม่น้อยกว่า 1.5 ม.ม.	อะลูมิเนียมอะโนไดซ์หนาไม่น้อยกว่า 1.5 ม.ม.	อะลูมิเนียมอะโนไดซ์หนาไม่น้อยกว่า 1.5 ม.ม.	
ลูกพับ	กระจกใสตัดแสงสีเขียว หนา 6 มม.	กระจกใสตัดแสงสีเขียว หนา 6 มม.	กระจกใสตัดแสงสีเขียว หนา 6 มม.	กระจกใสตัดแสงสีเขียว หนา 6 มม.	
อุปกรณ์	กลอนฝังในบาน พร้อมอุปกรณ์ประกอบบานเลื่อนครบชุด	กลอนฝังในบาน พร้อมอุปกรณ์ประกอบบานเลื่อนครบชุด	กลอนฝังในบาน พร้อมอุปกรณ์ประกอบบานเลื่อนครบชุด	กลอนฝังในบาน พร้อมอุปกรณ์ประกอบบานเลื่อนครบชุด	
ตำแหน่งใช้งาน	ห้องโถงชั้นล่าง	ห้องโถงชั้นล่าง และห้องนอน	ห้องครัว	ห้องนอน 1 และ 3	
หมายเหตุ	ติดตั้งพร้อมบานเลื่อนมุ้งไฟเบอร์	ติดตั้งพร้อมบานเลื่อนมุ้งไฟเบอร์	ติดตั้งพร้อมบานเลื่อนมุ้งไฟเบอร์	ติดตั้งพร้อมบานเลื่อนมุ้งไฟเบอร์	
	<p>▽ ระดับพื้นห้อง</p>	<p>▽ ระดับพื้นห้อง</p>	<p>▽ ระดับพื้นห้อง</p>	<p>▽ ระดับพื้นห้อง</p>	
ลักษณะบาน	บานกระทุ้ง พร้อมช่องแสงกระจกติดตาย	บานกระทุ้ง พร้อมช่องแสงกระจกติดตาย	บานกระทุ้ง	บานกระทุ้ง	
วงกบ	อะลูมิเนียมอะโนไดซ์ขนาด 1 1/2"x4"หนาไม่น้อยกว่า 1.8 ม.ม.	อะลูมิเนียมอะโนไดซ์ขนาด 1 1/2"x4"หนาไม่น้อยกว่า 1.8 ม.ม.	อะลูมิเนียมอะโนไดซ์ขนาด 1 1/2"x4"หนาไม่น้อยกว่า 1.8 ม.ม.	อะลูมิเนียมอะโนไดซ์ขนาด 1 1/2"x4"หนาไม่น้อยกว่า 1.8 ม.ม.	
บาน-กรอบบาน	อะลูมิเนียมอะโนไดซ์หนาไม่น้อยกว่า 1.5 ม.ม.	อะลูมิเนียมอะโนไดซ์หนาไม่น้อยกว่า 1.5 ม.ม.	อะลูมิเนียมอะโนไดซ์หนาไม่น้อยกว่า 1.5 ม.ม.	อะลูมิเนียมอะโนไดซ์หนาไม่น้อยกว่า 1.5 ม.ม.	
ลูกพับ	กระจกใสตัดแสงสีเขียว หนา 6 มม.	กระจกฝ้า หนา 6 มม.	กระจกใสตัดแสงสีเขียว หนา 6 มม.	กระจกใสตัดแสงสีเขียว หนา 6 มม.	
อุปกรณ์	มือจับล๊อคก้านโยก พร้อมอุปกรณ์ประกอบบานกระทุ้งครบชุด	มือจับล๊อคก้านโยก พร้อมอุปกรณ์ประกอบบานกระทุ้งครบชุด	มือจับล๊อคก้านโยก พร้อมอุปกรณ์ประกอบบานกระทุ้งครบชุด	มือจับล๊อคก้านโยก พร้อมอุปกรณ์ประกอบบานกระทุ้งครบชุด	
ตำแหน่งใช้งาน	ห้องโถงชั้นล่าง	ห้องน้ำ 1	ชานพักบันได	ห้องนอน 3	
หมายเหตุ	ติดตั้งพร้อมบานเปิดมุ้งไฟเบอร์	ติดตั้งพร้อมบานเปิดมุ้งไฟเบอร์	ติดตั้งพร้อมบานเปิดมุ้งไฟเบอร์	ติดตั้งพร้อมบานเปิดมุ้งไฟเบอร์ (เฉพาะบานที่เปิดออกด้านนอกบ้าน)	
	<p>▽ ระดับพื้นห้อง</p>	<p>▽ ระดับพื้นห้อง</p>			
ลักษณะบาน	บานกระทุ้ง พร้อมช่องแสงกระจกติดตาย	บานเปิด			
วงกบ	อะลูมิเนียมอะโนไดซ์ขนาด 1 1/2"x4"หนาไม่น้อยกว่า 1.8 ม.ม.	อะลูมิเนียมอะโนไดซ์ขนาด 1 1/2"x4"หนาไม่น้อยกว่า 1.8 ม.ม.			
บาน-กรอบบาน	อะลูมิเนียมอะโนไดซ์หนาไม่น้อยกว่า 1.5 ม.ม.	อะลูมิเนียมอะโนไดซ์หนาไม่น้อยกว่า 1.5 ม.ม.			
ลูกพับ	กระจกใสตัดแสงสีเขียว หนา 6 มม.	เกล็ดอะลูมิเนียมติดตาย			
อุปกรณ์	มือจับล๊อคก้านโยก พร้อมอุปกรณ์ประกอบบานกระทุ้งครบชุด	บานพับ กลอน			
ตำแหน่งใช้งาน	ห้องน้ำ 2	ใต้ชานพักบันได			
หมายเหตุ	ติดตั้งพร้อมบานเปิดมุ้งไฟเบอร์	-			



แผนช่างโยธา กองบิน 41

แบบ  
สร้างเรือนแถวพักอาศัยมาตรฐาน  
(น.ประทวน) พร้อมสิ่งอำนวยความสะดวก  
ที่ บ.น.41 จำนวน 1 งาน

สถานที่ก่อสร้าง  
กองบิน 41  
(จ.เชียงใหม่)

สำรวจ  
พ.อ.พงษ์ฤทธิ์ อยู่อินทร์  
พ.อ.ท.พงษ์สิทธิ์ วงศ์บุญตัน  
จ.อนฤทธิ์ วงศ์บัน

เขียนแบบ  
สำเนาแบบกรมช่างโยธาทหารอากาศ

วิศวกรโครงสร้าง  
พ.อ.อ.พงษ์ฤทธิ์ อยู่อินทร์ ภ.ย.47802

ท.น.ท.น.ท.ผู้ใช้งาน

น.ท.  
(โกศล มูลผล)

รอง ท.น.ผ.ค.ผ.ช.ย.บ.น.41

ร.อ.  
(พงษ์ศักดิ์ ไวยากรณ์)

ท.น.ผ.ช.ย.บ.น.41  
น.ท.  
(โกศล มูลผล)

รอง ผ.บ.บ.น.41  
น.อ.  
(ปกป้อง สุระกุล)

ผ.บ.บ.น.41  
น.อ.  
(ประธ จินะวัฒน์)

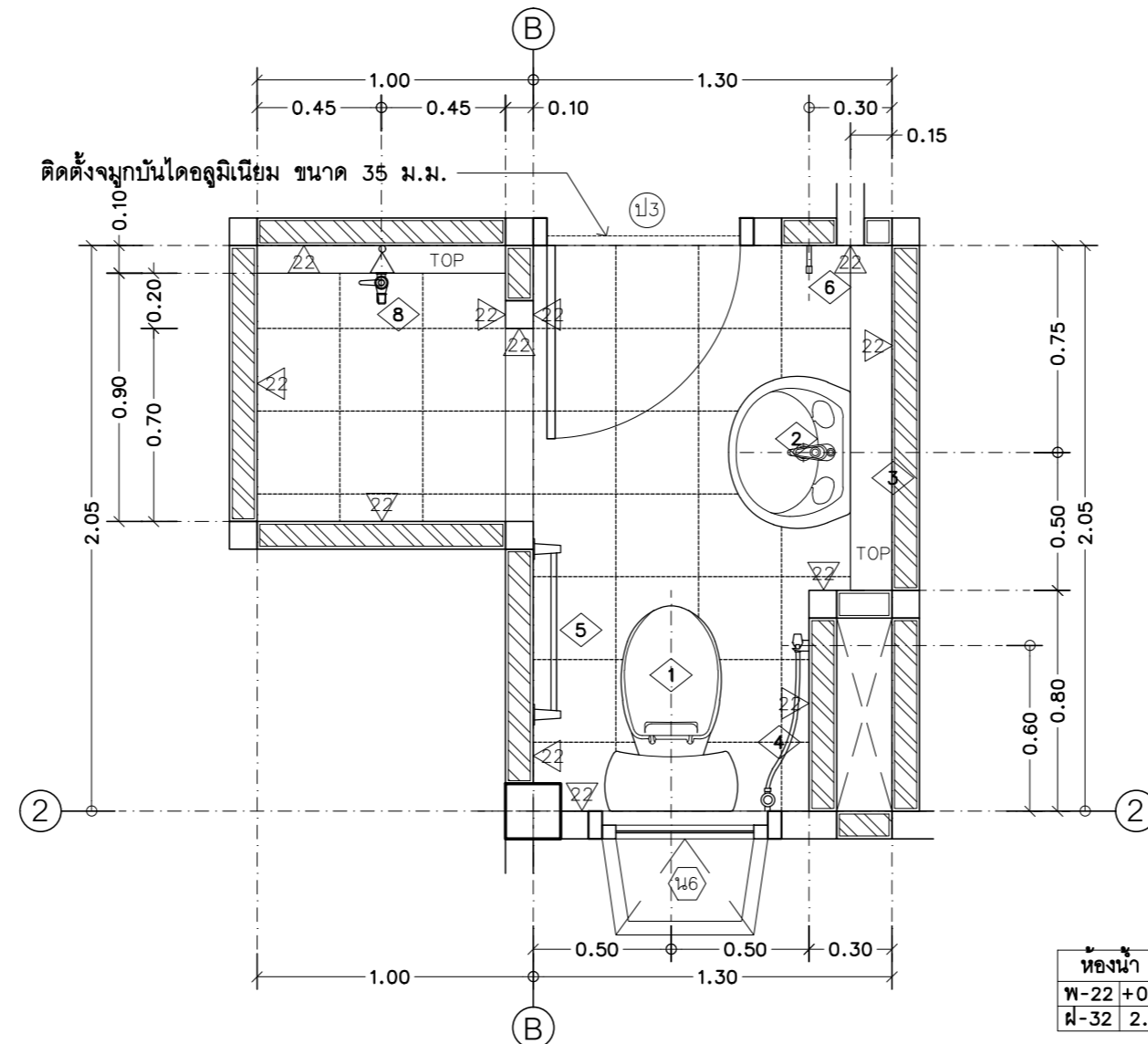
น.อ.  
(ประธ จินะวัฒน์)

แบบแสดง  
แบบขยายห้องน้ำ 1

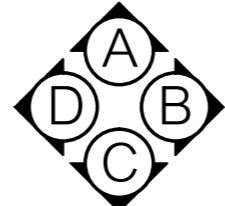
แบบเลขที่  
670013 AR 19/27

ว.ต.ป. 12 / 12 / 66

แผ่นที่ 19  
จำนวน 57



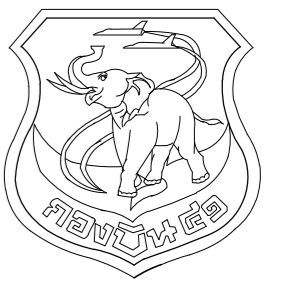
แปลนพื้น



- หมายเหตุ - กรณีบ้านแถวคูหาที่ 2, 4, 6 และ 8 ให้กลับด้านตามแบบแปลน  
- การติดตั้งสายฉีดชำระ ให้อยู่ด้านขวาของโถ้วมเสมอ  
- การติดตั้งที่วางสบู่ ให้อยู่ด้านขวาของฝักบัวอาบน้ำเสมอ  
- ระยะเวลาติดตั้งอุปกรณ์ประกอบ สามารถปรับเปลี่ยนได้ตามความเหมาะสมกับการออกแบบเฉพาะของผลิตภัณฑ์

แบบขยายห้องน้ำ 1  
มาตราส่วน 1 : 25

รายการประกอบแบบ	
สัญลักษณ์	รายละเอียดสัญลักษณ์และอุปกรณ์ประกอบ
①	โถ้วมนั่งราบ แบบมีหมอน้ำแยกขึ้น
②	อ่างล้างหน้าแบบแขวนผนัง พร้อมก๊อกอ่างระบบเซรามิกวาล์ว
③	กระจกเงา เป็นกระจกเงาเปลือยกรอบ สูง 1.00 ม. ยาวตามขนาดเคาน์เตอร์
④	สายฉีดชำระ คอสายฉีดหมุนรอบได้ 360 องศา พร้อมวาล์ว เปิด-ปิด
⑤	ราวแขวนผ้า แกนราวแขวนเป็นสแตนเลส
⑥	ขอแขวนผ้า วัสดุเป็นสแตนเลส
⑦	ฝักบัวอาบน้ำสายอ่อน ระบบ 2 ฟังก์ชันเป็นอย่างน้อย สายยางหุ้มโลหะชุบโครเมียม
⑧	ก๊อกน้ำชักล้าง ติดผนัง ก้านบิด ชุบโครเมียม
TOP	หินแกรนิตธรรมชาติ ให้ใช้หินแผ่นเดียวยาวตลอดเคาน์เตอร์ในแนวตรง
<p>หมายเหตุ - ระยะเวลาติดตั้งสัญลักษณ์ เป็นไปตามมาตรฐานผู้ผลิต - ขอบ ลั้น หรือมุมรอยต่อของกระเบื้องเซรามิก ให้ปิดด้วยคิ้ว พีวีซี สีใกล้เคียงกับกระเบื้อง - ขอบ ลั้น หรือมุมรอยต่อของกระเบื้องพอร์ซเลน ให้เจียรขอบเข้ามุม 45 องศา - ให้ผู้รับจ้างจัดทำป้ายห้องน้ำ-ส้วม แสดงเพศชาย-หญิง รายละเอียดระบุให้ขณะก่อสร้าง ⊕FD. ช่องระบายน้ำทั้งที่พื้น ใช้แบบมีที่ดักกลิ่น (ตำแหน่ง แนวลาดเอียง และรายละเอียดดูแบบงานระบบประปาและสุขาภิบาล)</p>	



แผนกช่างโยธา กองบิน 41

แบบ  
สร้างเรือนแถวพักอาศัยมาตรฐาน  
(น.ประทวน) พร้อมสิ่งอำนวยความสะดวก  
ที่ บ.น.41 จำนวน 1 งาน

สถานที่ก่อสร้าง  
กองบิน 41  
(จ.เชียงใหม่)

สำรวจ  
พ.อ.พงษ์ฤทธิ์ อยู่อินทร์  
พ.อ.ท.พงศสิษฐ์ วงศ์บุญตัน  
จ.อนฤทธิ์ วงศ์ปิ่น

เขียนแบบ  
สำเนาแบบกรมช่างโยธาทหารอากาศ

วิศวกรโครงสร้าง

พ.อ.พงษ์ฤทธิ์ อยู่อินทร์ ทย.47802  
ท.น.ทนาย ผู้ใช้งาน

น.ท.  
(โกศล มูลผล)

รอง ทน.ผอ.ค.ผชช.บ.น.41

ร.อ.  
(พงษ์ศักดิ์ ไวยากรณ์)

ทน.ผชช.บ.น.41

น.ท.  
(โกศล มูลผล)

รอง ผบ.บ.น.41

น.อ.  
(ปกป้อง สุระกุล)

ผบ.บ.น.41

น.อ.  
(ปรจธ จินะวัฒน์)

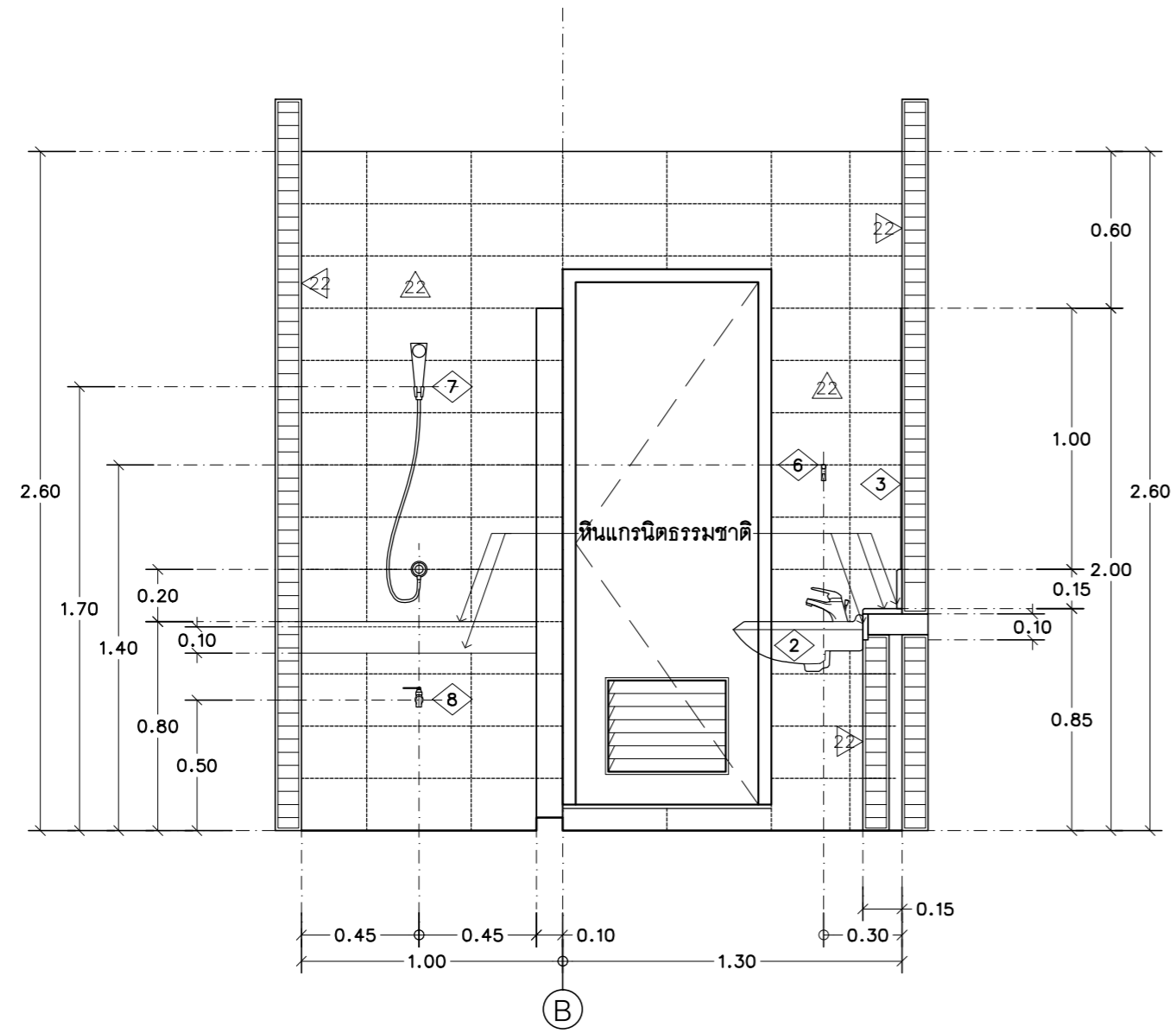
แบบแสดง  
แบบขยายห้องน้ำ 1 (ต่อ)

แบบเลขที่  
670013 AR 20/27

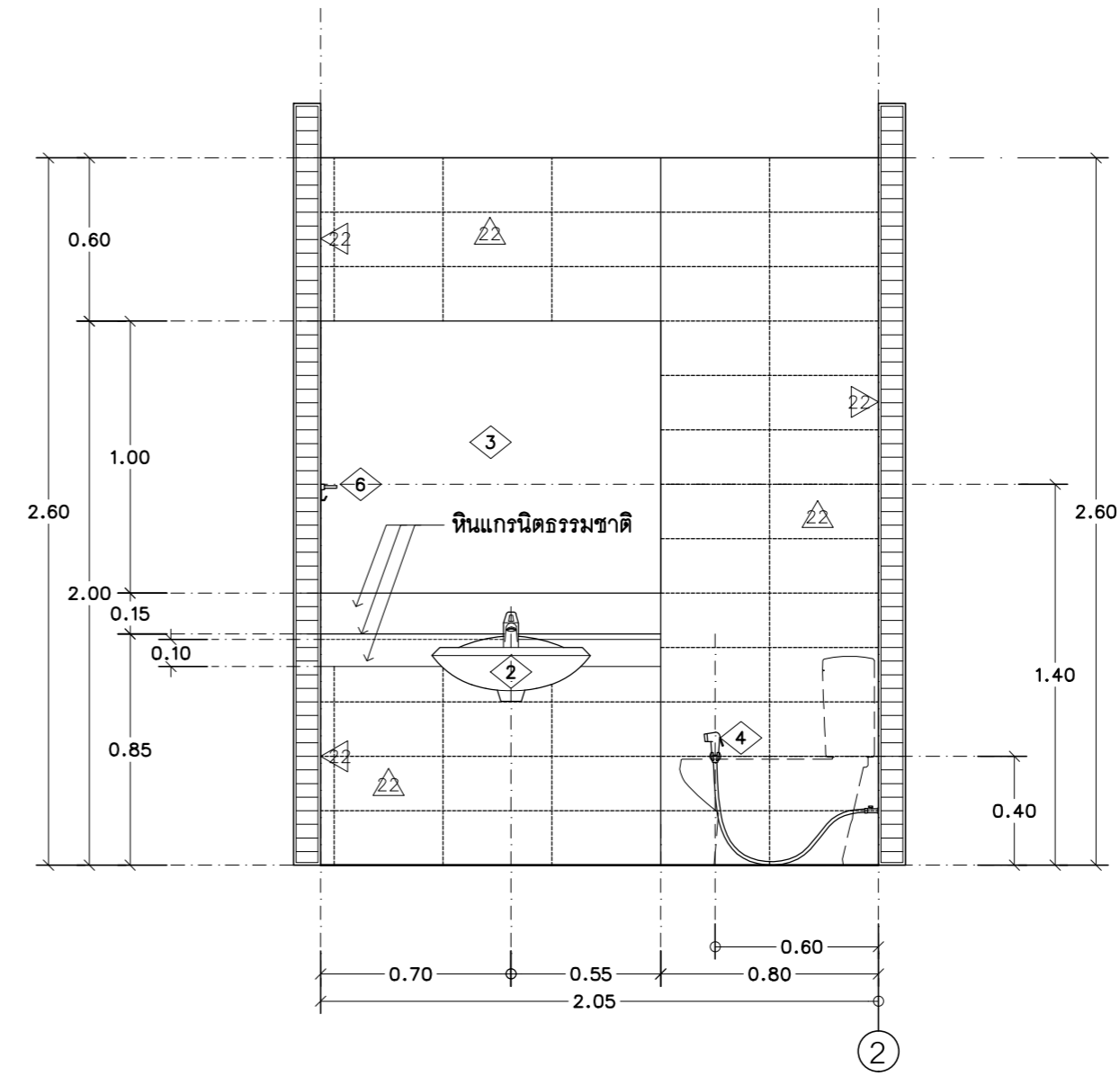
ว.ต.ป. 12 / 12 / 66

แผ่นที่ 20

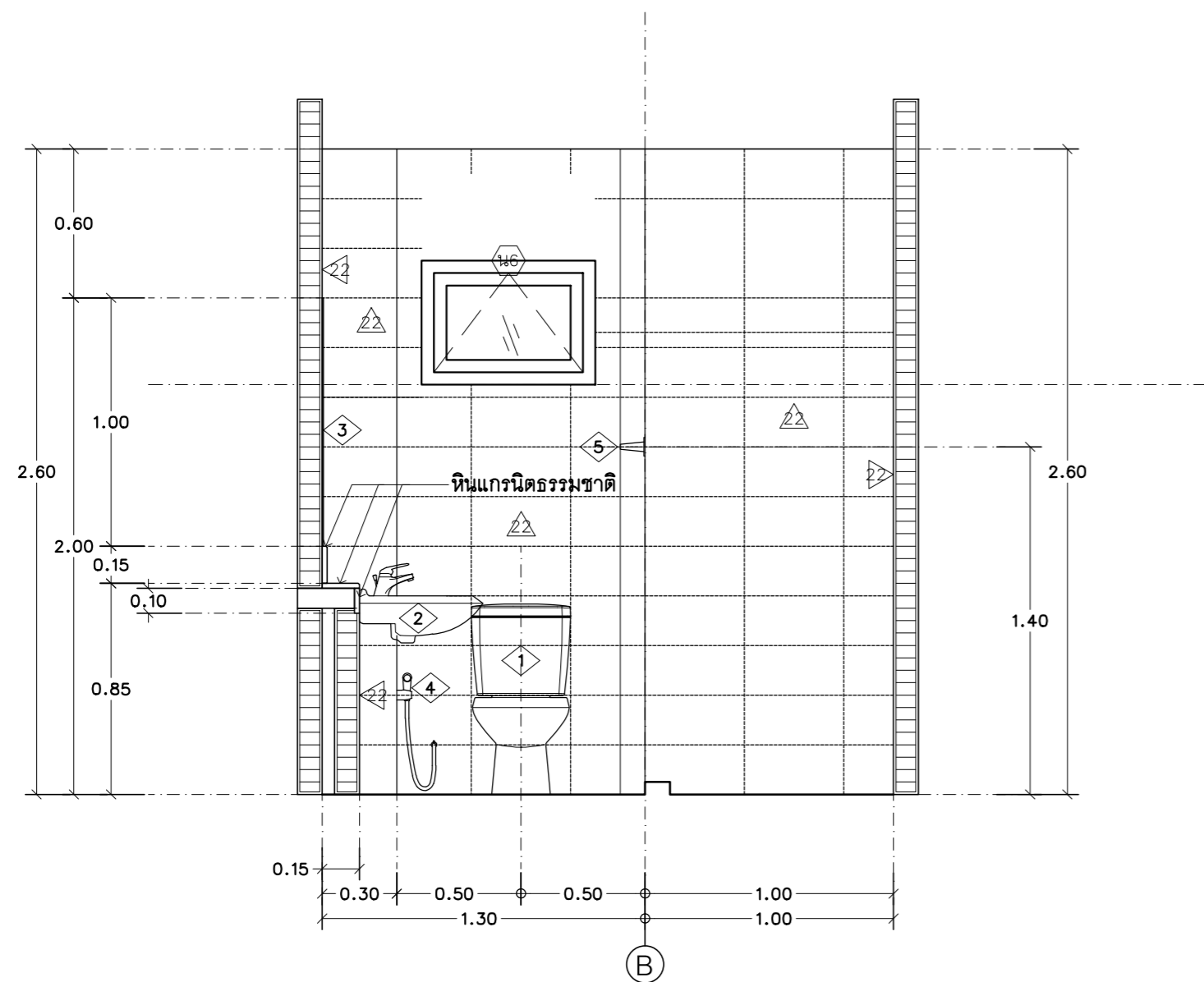
จำนวน 57



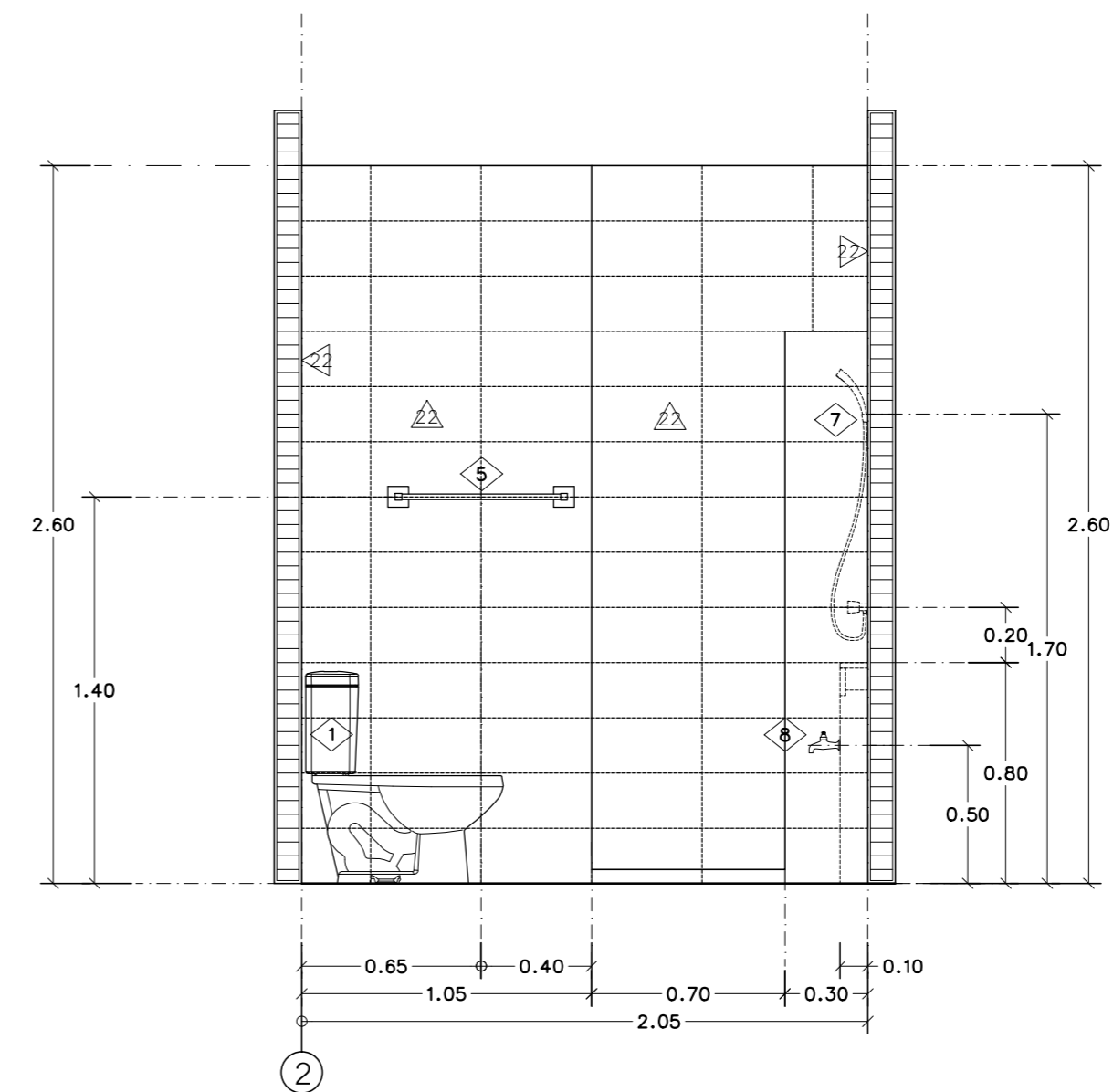
รูปदान A



รูปदान B



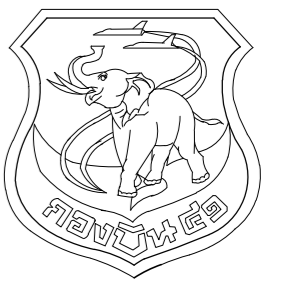
รูปदान C



รูปदान D

แบบขยายห้องน้ำ 1 (ต่อ)  
มาตราส่วน 1 : 25





แผนผังไอธา กองบิน 41

แบบ  
สร้างเรือนแถวพักอาศัยมาตรฐาน  
(น.ประทวน) พร้อมสิ่งอำนวยความสะดวก  
ที่ บ.น.41 จำนวน 1 งาน

สถานที่ก่อสร้าง  
กองบิน 41  
(จ.เชียงใหม่)

สำรวจ  
พ.อ.พงษ์ฤทธิ์ อยู่อินทร์  
พ.อ.ท.พงศ์สิขุ วงศ์บุญตัน  
จ.อนฤทธิ์ วงศ์บัน

เขียนแบบ  
สำเนาแบบกรมช่างโยธาทหารอากาศ

วิศวกรโครงสร้าง

พ.อ.พงษ์ฤทธิ์ อยู่อินทร์ ภย.47802  
ท.น.ทนาย ผู้ใช้งาน

น.ท.  
(โกศล มูลผล)

รอง ทน.ผอ.ค.มชย.บ.น.41

ร.อ.  
( พงษ์ศักดิ์ ไวยากรณ์ )

ท.น.ผชย.บ.น.41

น.ท.  
(โกศล มูลผล)

รอง ผบ.บ.น.41

น.อ.  
( ปกป้อง สุระกุล )

ผบ.บ.น.41

น.อ.  
( ประธ จินะวัฒน์ )

แบบแสดง

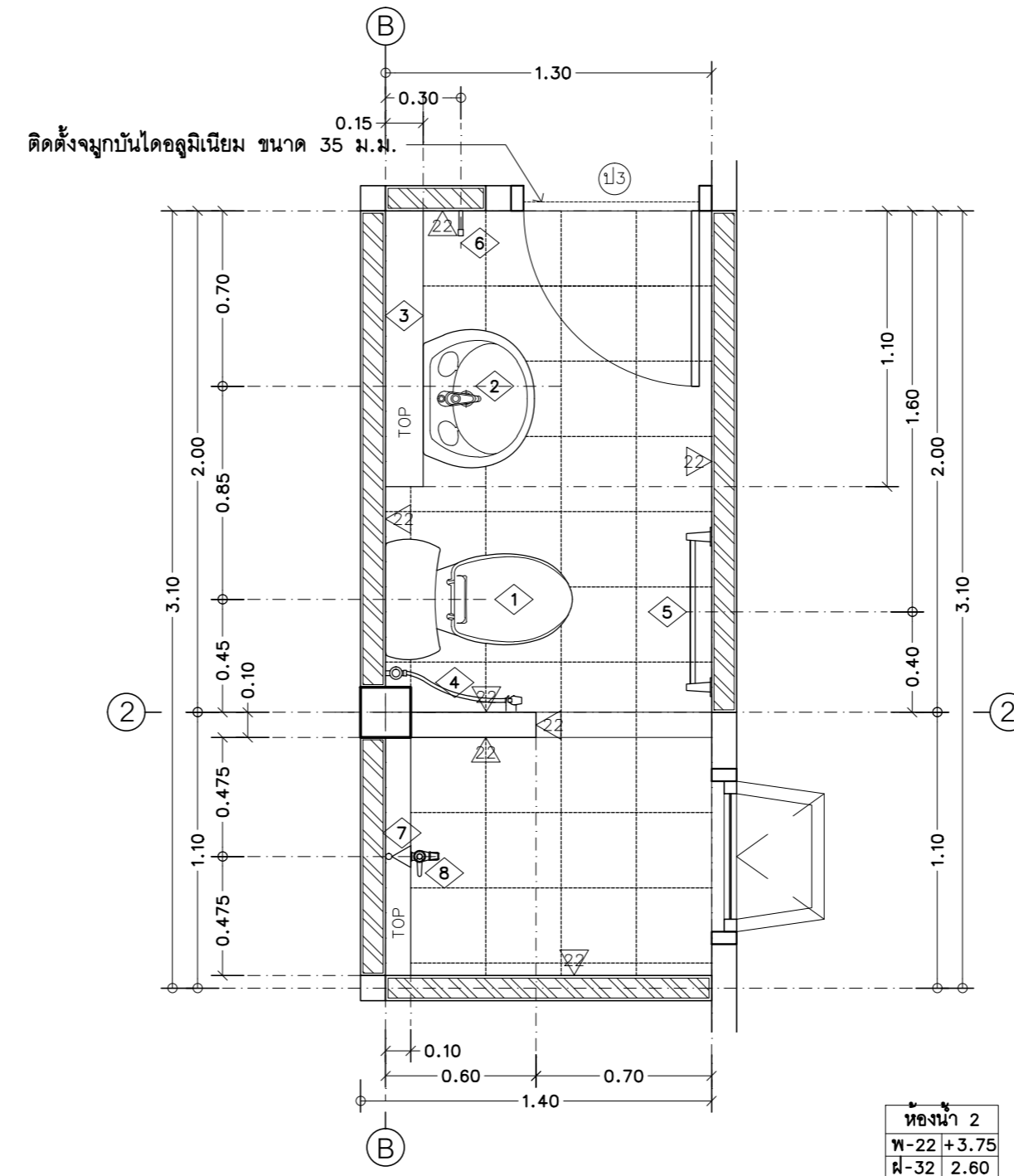
แบบขยายห้องน้ำ 2

แบบเลขที่  
670013 AR 21/27

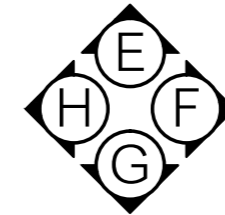
ว.ต.ป. 12 / 12 / 66

แผ่นที่ 21

จำนวน 57



แปลนพื้น



- หมายเหตุ**
- กรณีบ้านแถวคูหาที่ 2, 4, 6 และ 8 ให้กลับด้านตามแบบแปลน
  - การติดตั้งสายฉีดชำระ ให้อยู่ด้านขวาของโถส้วมเสมอ
  - การติดตั้งที่วางสบู่ ให้อยู่ด้านขวาของฝักบัวอาบน้ำเสมอ
  - ระยะเวลาติดตั้งอุปกรณ์ประกอบ สามารถปรับเปลี่ยนได้ตามความเหมาะสมกับการออกแบบเฉพาะของผลิตภัณฑ์

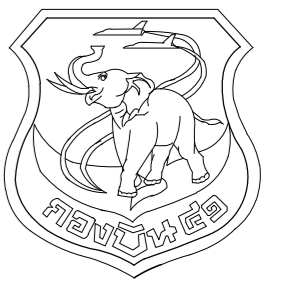
แบบขยายห้องน้ำ 2

มาตราส่วน 1 : 25

รายการประกอบแบบ

สัญลักษณ์	รายละเอียดสัญลักษณ์และอุปกรณ์ประกอบ
1	โถส้วมนั่งราบ แบบมีหมอน้ำแยกขึ้น
2	อ่างล้างหน้าแบบแขวนผนัง พร้อมก๊อกอ่างระบบเซรามิกวาล์ว
3	กระจกเงา เป็นกระจกเงาเปลือยกรอบ สูง 1.00 ม. ยาวตามขนาดเคาน์เตอร์
4	สายฉีดชำระ คอสายฉีดหมุนรอบได้ 360 องศา พร้อมวาล์ว เปิด-ปิด
5	ราวแขวนผ้า แกนราวแขวนเป็นสแตนเลส
6	ชอแขวนผ้า วัสดุเป็นสแตนเลส
7	ฝักบัวอาบน้ำสายอ่อน ระบบ 2 ฟังก์ชันเป็นอย่างน้อย สายยางหุ้มโลหะชุบโครเมียม
8	ก๊อกน้ำชักล้าง ติดผนัง ก้านบิด ชุบโครเมียม
TOP	หินแกรนิตธรรมชาติ ให้ใช้หินแผ่นเดียวยาวตลอดเคาน์เตอร์ในแนวตรง

- หมายเหตุ**
- ระยะเวลาติดตั้งสัญลักษณ์ เป็นไปตามมาตรฐานผู้ผลิต
  - ชอบ สัน หรือมุมรอยต่อของกระเบื้องเซรามิก ให้ปิดด้วยคิ้ว พิวิชี สีใกล้เคียงกับกระเบื้อง
  - ชอบ สัน หรือมุมรอยต่อของกระเบื้องพอร์ซเลน ให้เจียรขอบเข้ามุม 45 องศา
  - ให้ผู้รับจ้างจัดทำป้ายห้องน้ำ-ส้วม แสดงเพศชาย-หญิง รายละเอียดระบุให้ชัดเจนก่อสร้าง
- FD. ช่องระบายน้ำทั้งที่พื้น ใช้แบบมีที่ดักกลิ่น (ตำแหน่ง แนวลาดเอียง และรายละเอียดดูแบบงานระบบประปาและสุขาภิบาล)



แผนผังช่างโยธา กองบิน 41

แบบ  
สร้างเรือนแถวพักอาศัยมาตรฐาน  
(น.ประทวน) พร้อมสิ่งอำนวยความสะดวก  
ที่ บ.น.41 จำนวน 1 งาน

สถานที่ก่อสร้าง  
กองบิน 41  
(จ.เชียงใหม่)

สำรวจ  
พ.อ.พงษ์ฤทธิ์ อยู่อินทร์  
พ.อ.ท.พงษ์สิทธิ์ วงศ์บุญตัน  
จ.อนฤทธิ์ วงศ์บัน

เขียนแบบ  
สำเนาแบบกรมช่างโยธาทหารอากาศ

วิศวกรโครงสร้าง  
พ.อ.พงษ์ฤทธิ์ อยู่อินทร์ ภย.47802  
ท.น.ทนาย ผู้ใช้งาน

น.ท.  
(โกศล มูลผล)

รอง ทน.ผอ.ค.ผชย.บ.น.41

ร.อ.  
(พงษ์ศักดิ์ ไวยากรณ์)

ท.น.ผชย.บ.น.41  
น.ท.  
(โกศล มูลผล)

รอง ผบ.บ.น.41  
น.อ.  
(ปกป้อง สุระกุล)

ผบ.บ.น.41  
น.อ.  
(ปรธกร จินะวัฒน์)

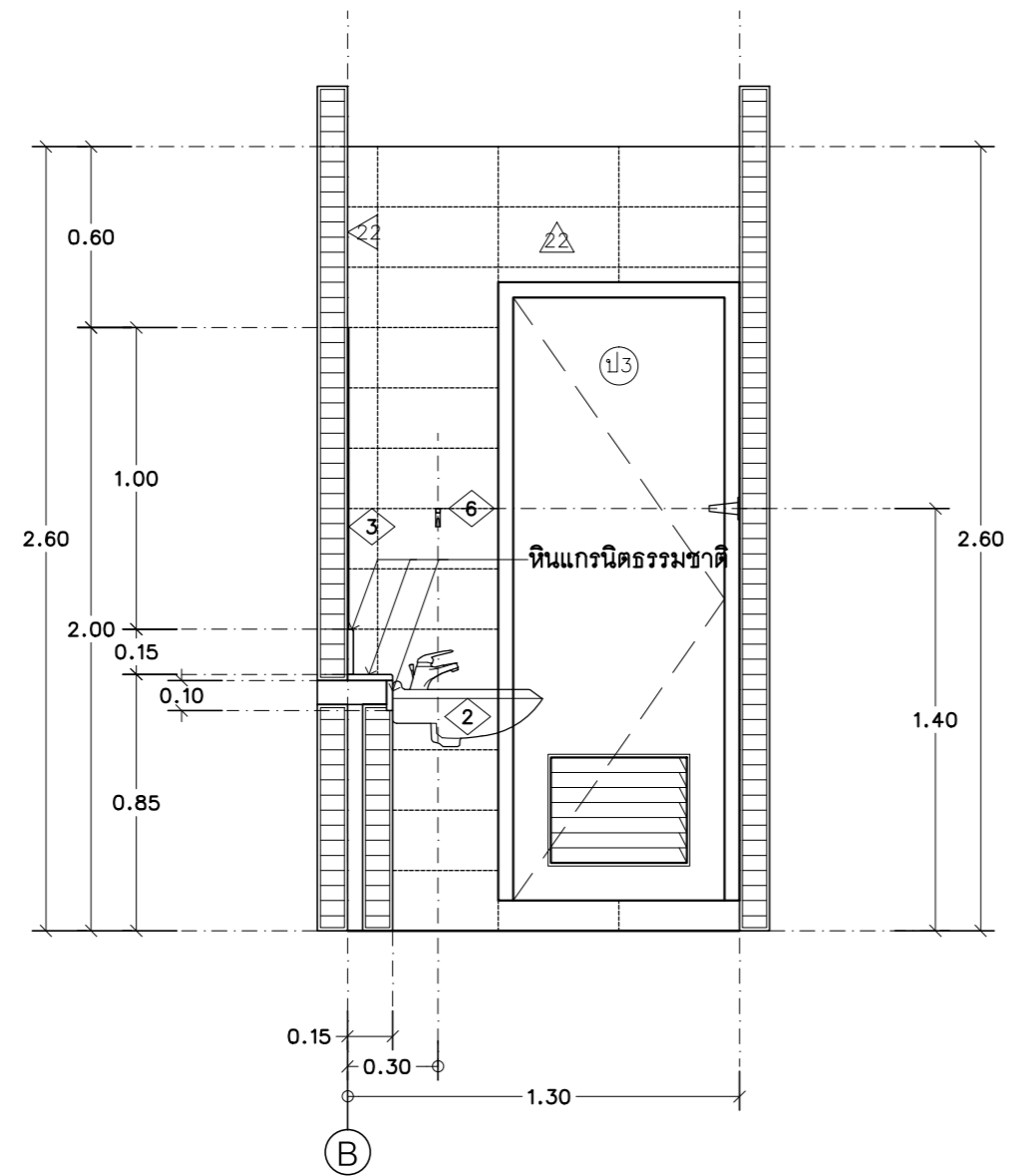
แบบแสดง  
แบบขยายห้องน้ำ 2 (ต่อ)

แบบเลขที่  
670013 AR 22/27

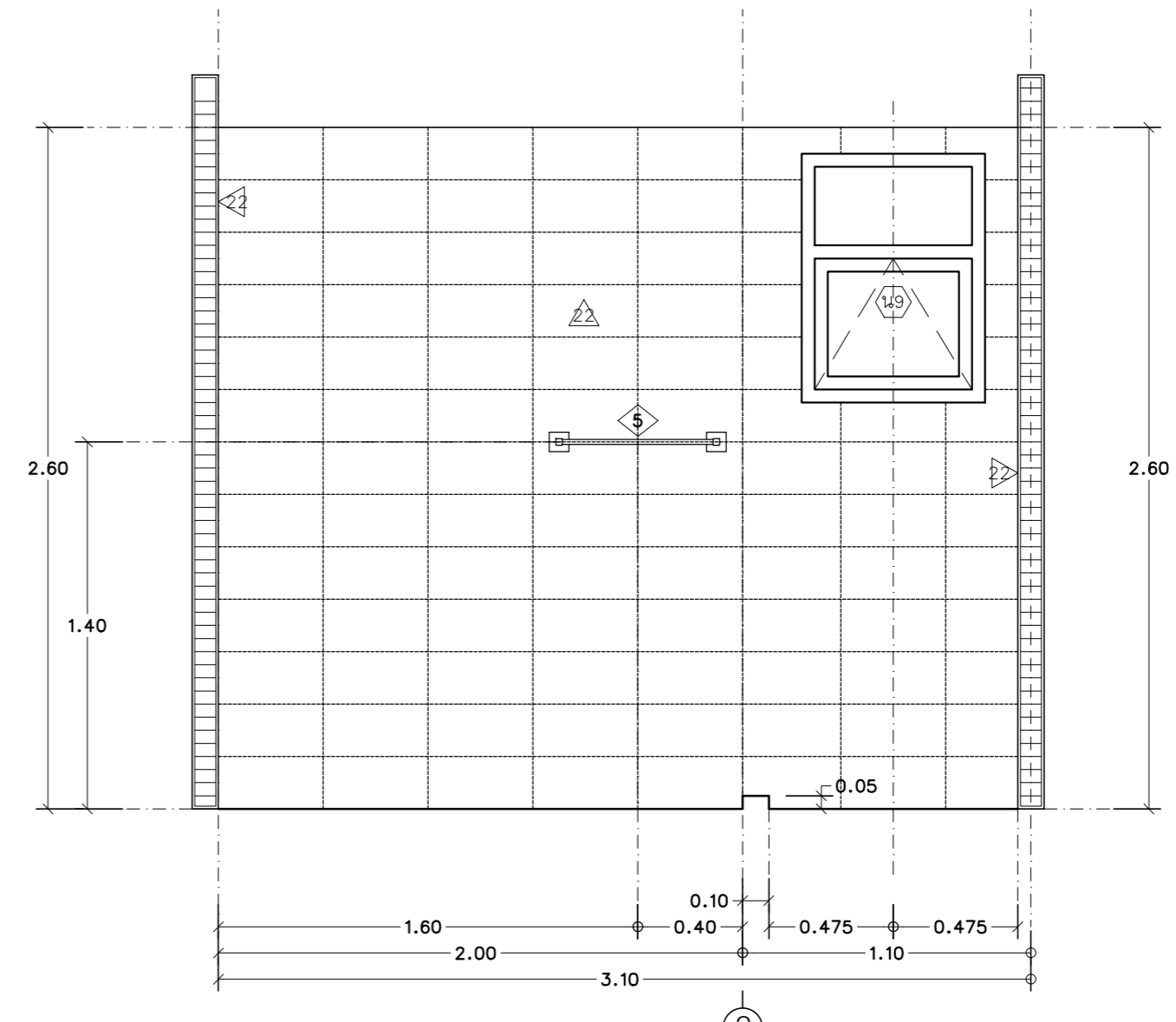
ว.ด.ป. 12 / 12 / 66

แผ่นที่ 22

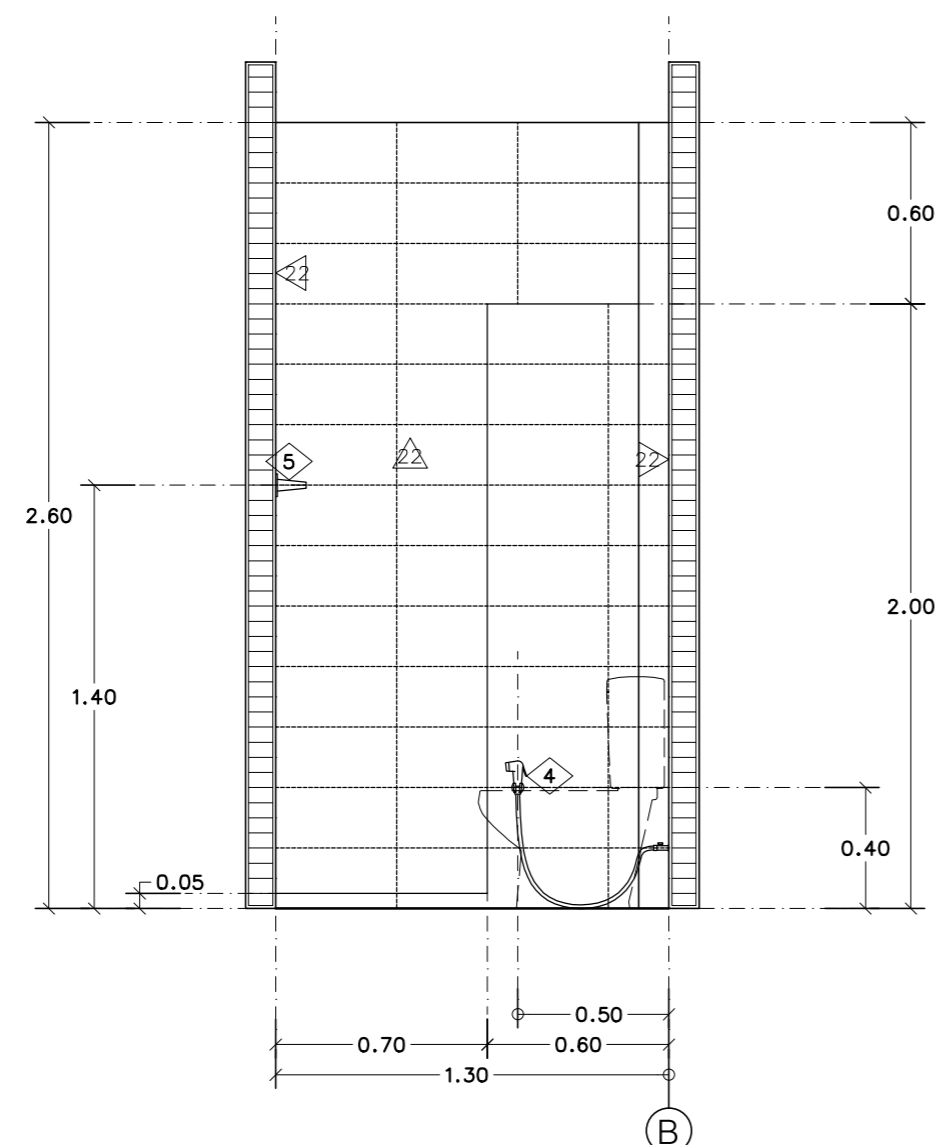
จำนวน 57



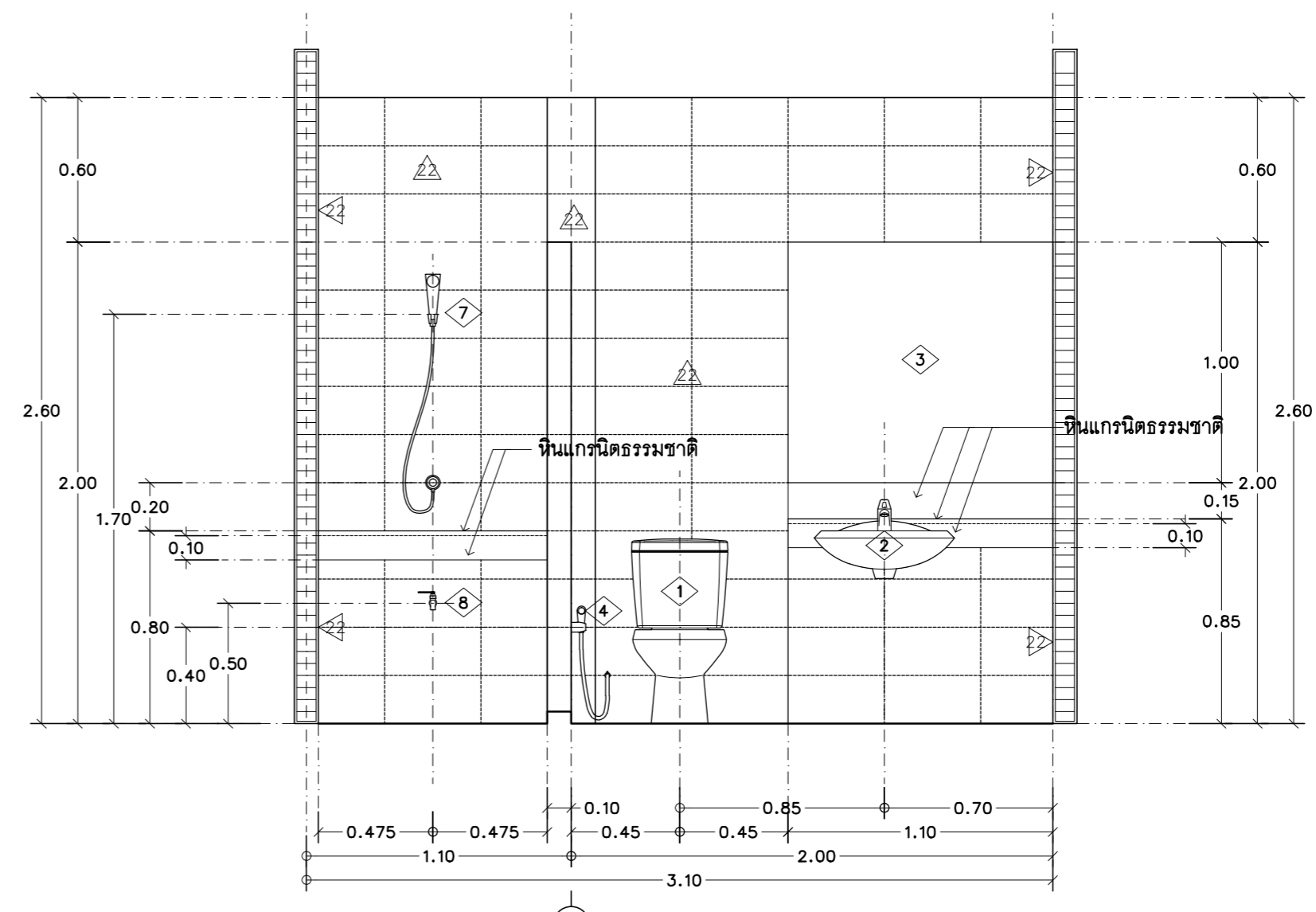
รูปด้าน E



รูปด้าน F

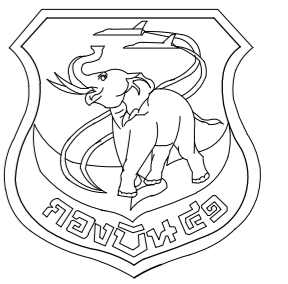


รูปด้าน G



รูปด้าน H

แบบขยายห้องน้ำ 2 (ต่อ)  
มาตราส่วน 1 : 25



แผนผังโยธา กองบิน 41

แบบ  
สร้างเรือนแถวพักอาศัยมาตรฐาน  
(น.ประทวน) พร้อมสิ่งอำนวยความสะดวก  
ที่ บ.น.41 จำนวน 1 งาน

สถานที่ก่อสร้าง  
กองบิน 41  
(จ.เชียงใหม่)

สำรวจ  
พ.อ.พงษ์ฤทธิ์ อยู่อินทร์  
พ.อ.ท.พงศสิษฐ์ วงศ์บุญตัน  
จ.อนฤทธิ์ วงศ์บัน

เขียนแบบ  
สำเนาแบบกรมช่างโยธาทหารอากาศ

วิศวกรโครงสร้าง  
พ.อ.พงษ์ฤทธิ์ อยู่อินทร์ อย.47802

ท.น.หน่วย ผู้ใช้งาน  
น.ท.

(โกศล มูลผล)  
รอง ท.น.ฝอด.มชย.บ.น.41

(พงษ์ศักดิ์ ไวยากรณ์)  
ท.น.ฝชย.บ.น.41

(โกศล มูลผล)  
รอง ฝ.บ.น.41

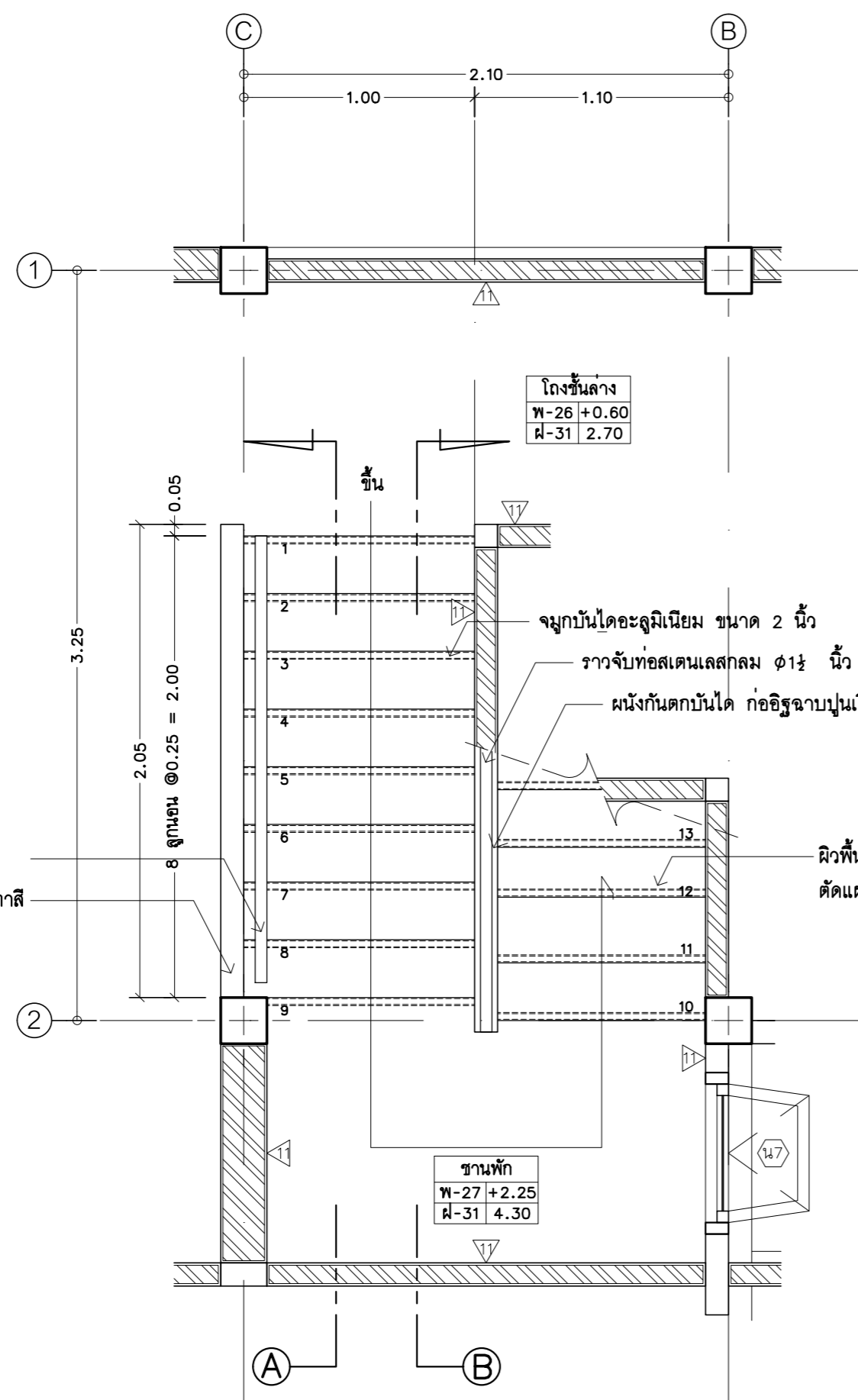
(ปกป้อง สุระกุล)  
ฝ.บ.น.41

(ปรธร จินะวัฒน์)  
แบบแสดง

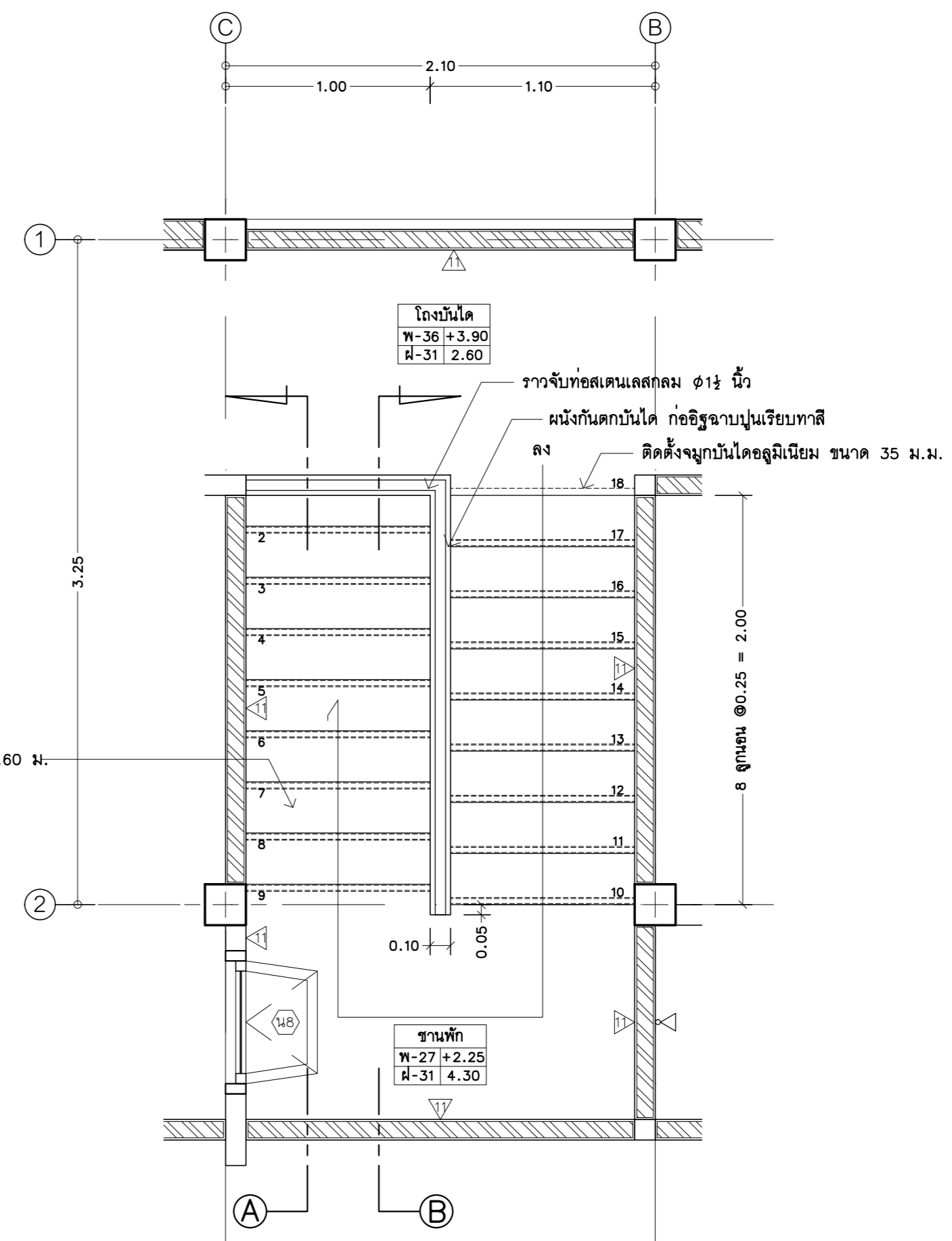
แบบขยายบันได

แบบเลขที่  
670013 AR 23/27  
ว.ต.ป. 12 / 12 / 66

แผ่นที่ 23  
จำนวน 57



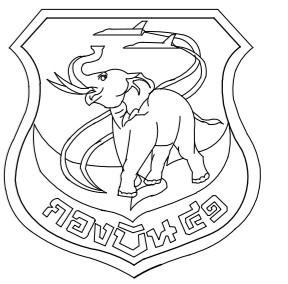
แปลนชั้นกลาง



แปลนชั้นบน

แบบขยายบันได

มาตราส่วน 1 : 25



แผนกช่างโยธา กองบิน 41

แบบ  
สร้างเรือนแถวพักอาศัยมาตรฐาน  
(น.ประทวน) พร้อมสิ่งอำนวยความสะดวก  
ที่ บ.น.41 จำนวน 1 งาน

สถานที่ก่อสร้าง  
กองบิน 41  
(จ.เชียงใหม่)

สำรวจ  
พ.อ.พงษ์ฤทธิ์ อยู่อินทร์  
พ.อ.ท.พงศ์สิริรุ่ง วงศ์บุญตัน  
จ.อนฤทธิ์ วงศ์บัน

เขียนแบบ  
สำเนาแบบกรมช่างโยธาทหารอากาศ

วิศวกรโครงสร้าง  
พ.อ.พงษ์ฤทธิ์ อยู่อินทร์ อย.47802  
ท.หนวย ผู้ใช้งาน

น.ท.  
(โกศล มูลผล)  
รอง ทน.ผด.ผชย.บ.น.41

ร.อ.  
(พงษ์ศักดิ์ ไวยากรณ์)  
ทน.ผชย.บ.น.41

น.ท.  
(โกศล มูลผล)  
รอง ผบ.บ.น.41

น.อ.  
(ปกบ้อง สุระกุล)  
ผบ.บ.น.41

น.อ.  
(ปรธร จินะวัฒน์)

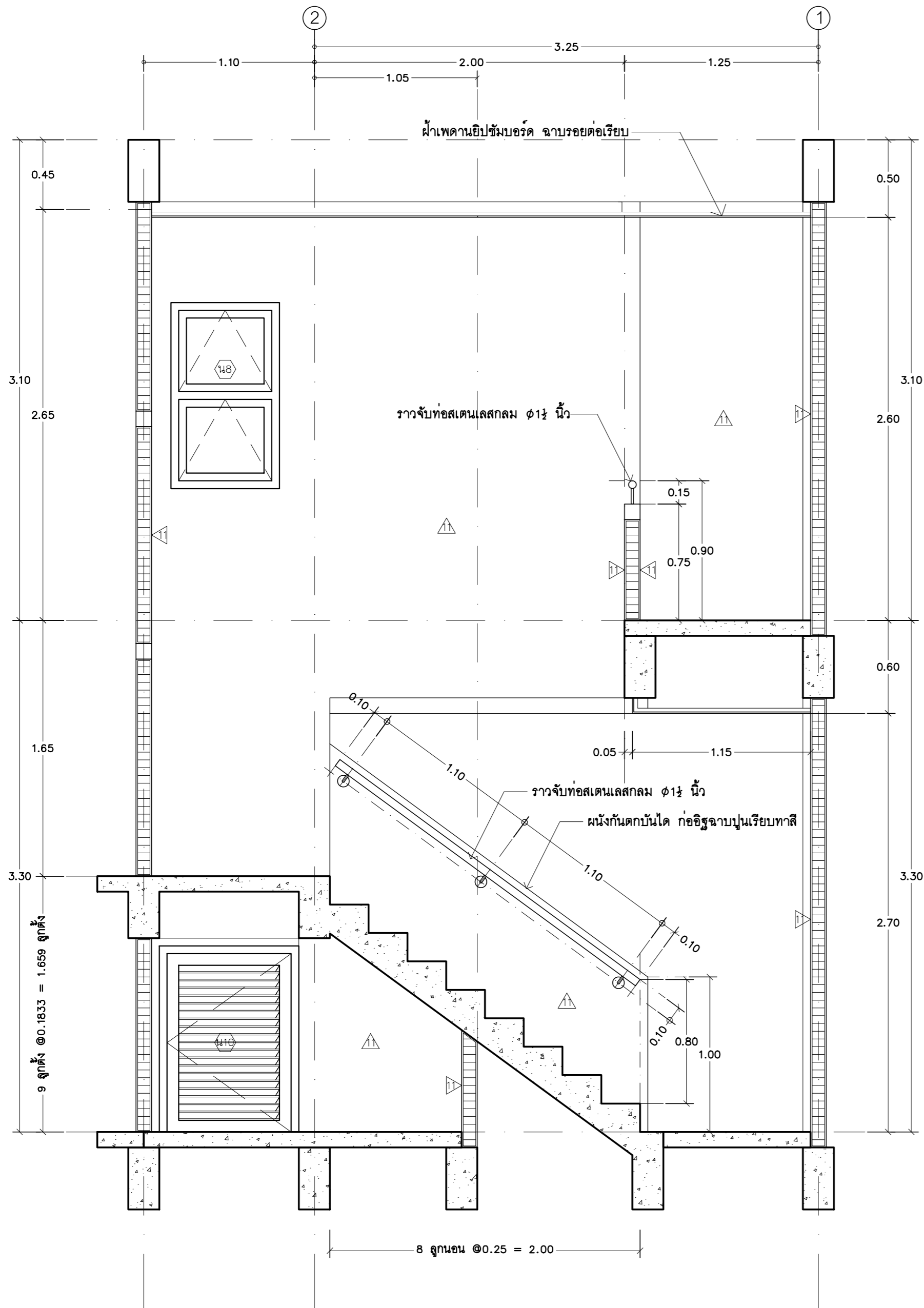
แบบแสดง  
แบบขยายบันได

แบบเลขที่  
670013 AR 24/27

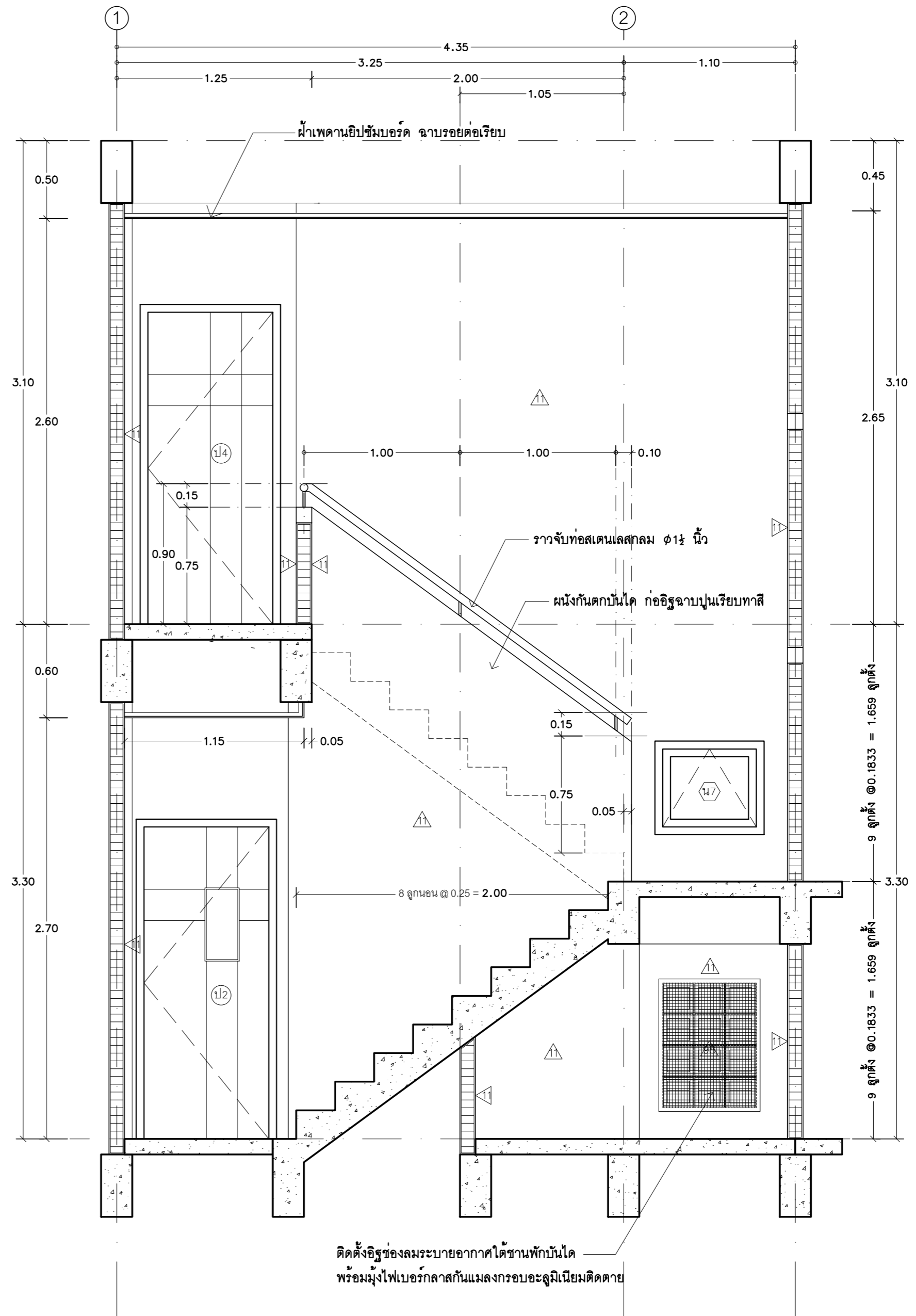
ว.ด.ป. 12 / 12 / 66

แผ่นที่ 24

จำนวน 57



รูปตัด (A)

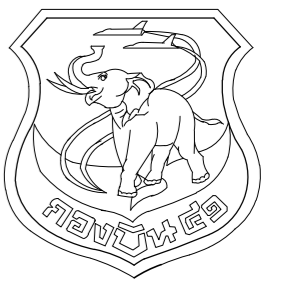


รูปตัด (B)

### แบบขยายบันได

มาตรฐาน

1 : 25



แผนช่างโยธา กงปบ 41

แบบ  
สร้างเรือนแถวพักอาศัยมาตรฐาน  
(น.ประทวน) พร้อมสิ่งอำนวยความสะดวก  
ที่ บ.น.41 จำนวน 1 งาน

สถานที่ก่อสร้าง  
กงปบ 41  
(จ.เชียงใหม่)

สำรวจ  
พ.อ.พงษ์ฤทธิ์ อยู่อินทร์  
พ.อ.ท.พงษ์สิทธิ์ วงศ์บุญตัน  
จ.อนฤทธิ์ วงศ์ปิ่น

เขียนแบบ  
สำเนาแบบกรมช่างโยธาทหารอากาศ

วิศวกรโครงสร้าง  
พ.อ.พงษ์ฤทธิ์ อยู่อินทร์ ภย.47802  
ท.หนวย ผู้ใช้งาน

น.ท.  
(โกศล มูลผล)

รอง ทน.ผอ.ค.มชย.บ.น.41

ร.อ.  
(พงษ์ศักดิ์ ไวยากรณ์)

ท.น.ช.บ.น.41  
น.ท.  
(โกศล มูลผล)

รอง ผ.บ.บ.น.41  
น.อ.  
(ปกป้อง สุระกุล)

ผ.บ.บ.น.41  
น.อ.  
(ประธ จินะวัฒน์)

แบบแสดง

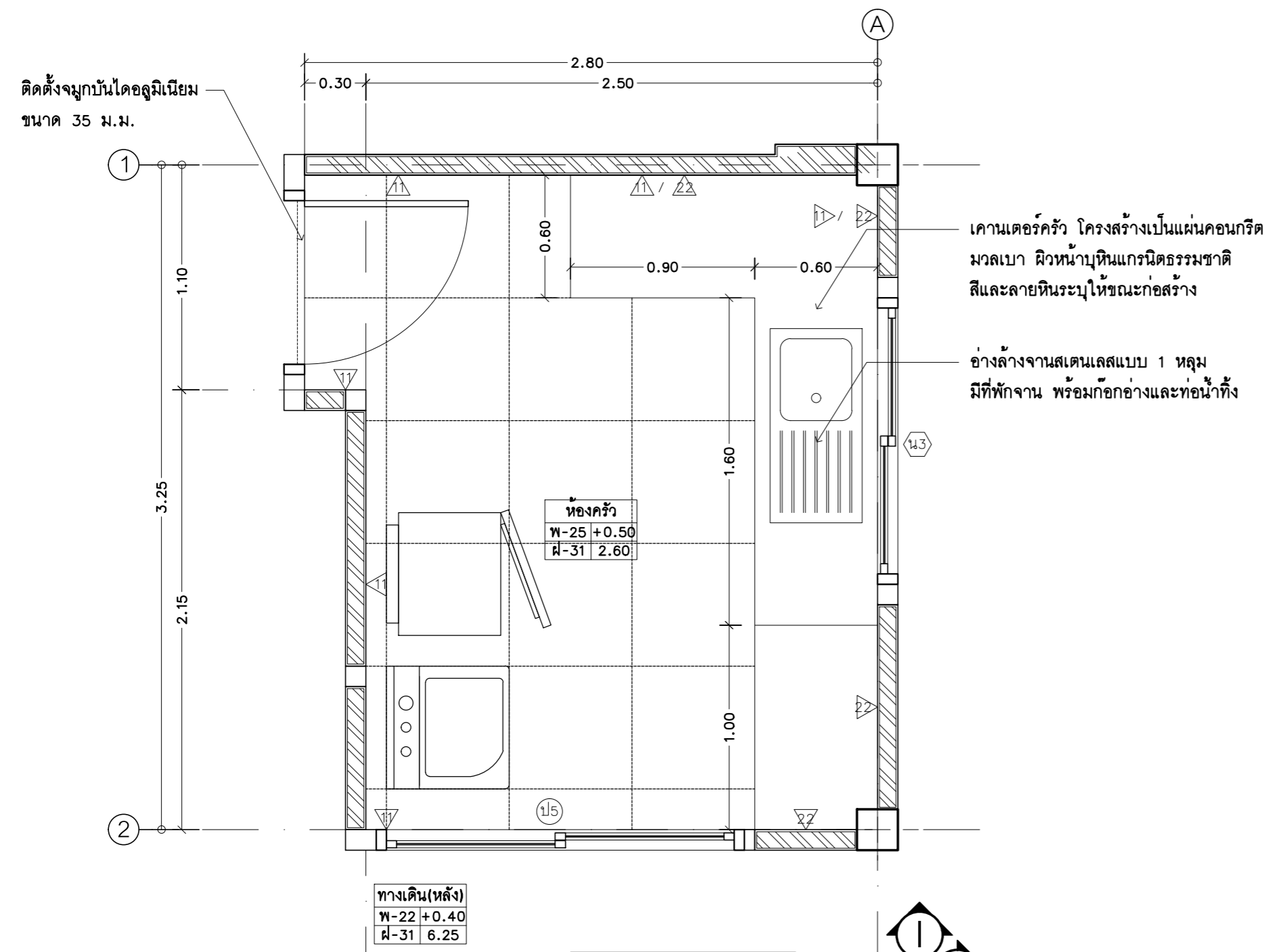
แบบขยายห้องครัว

แบบเลขที่  
670013 AR 25/27

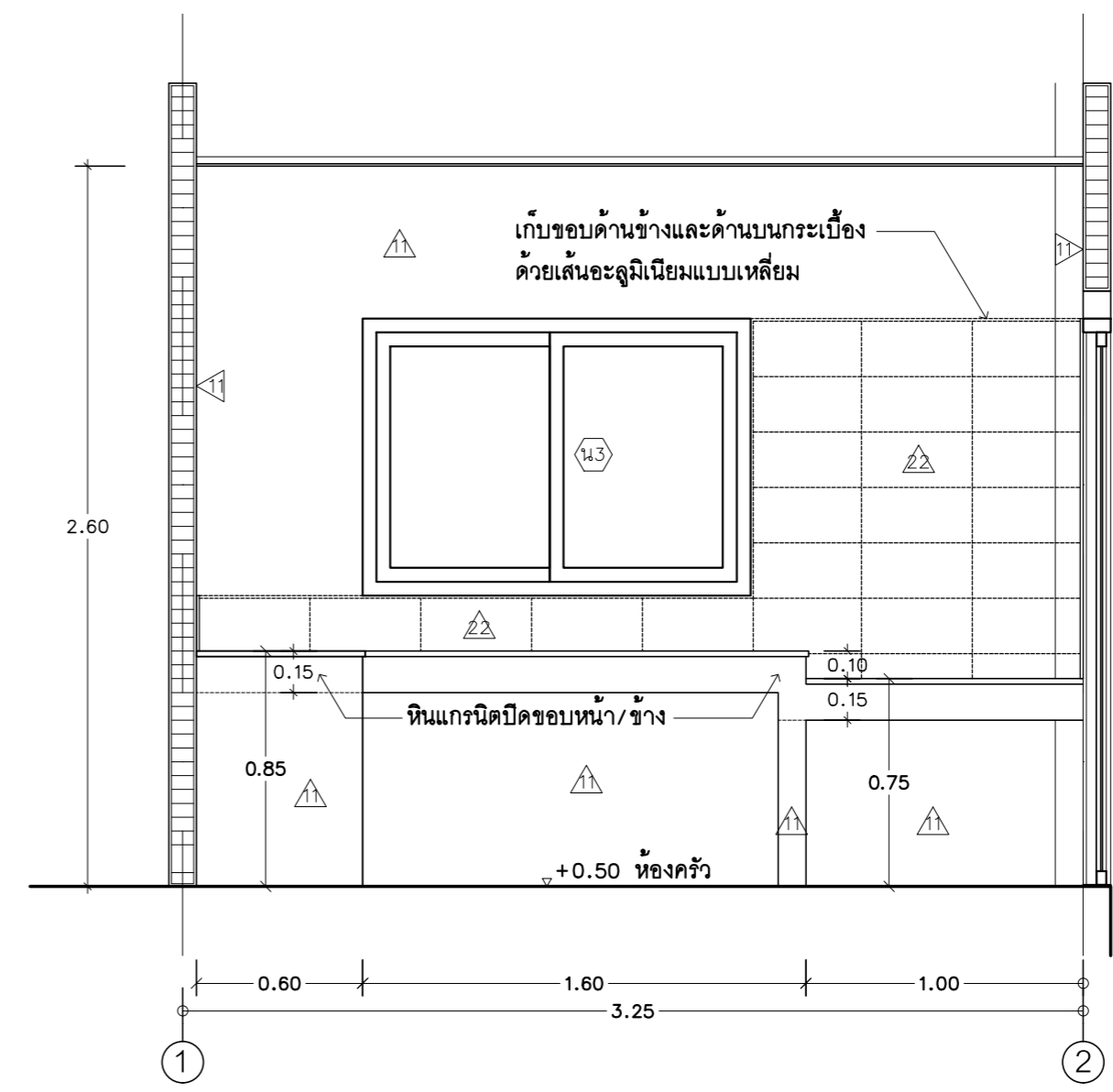
ว.ต.ป. 12 / 12 / 66

แผ่นที่ 25

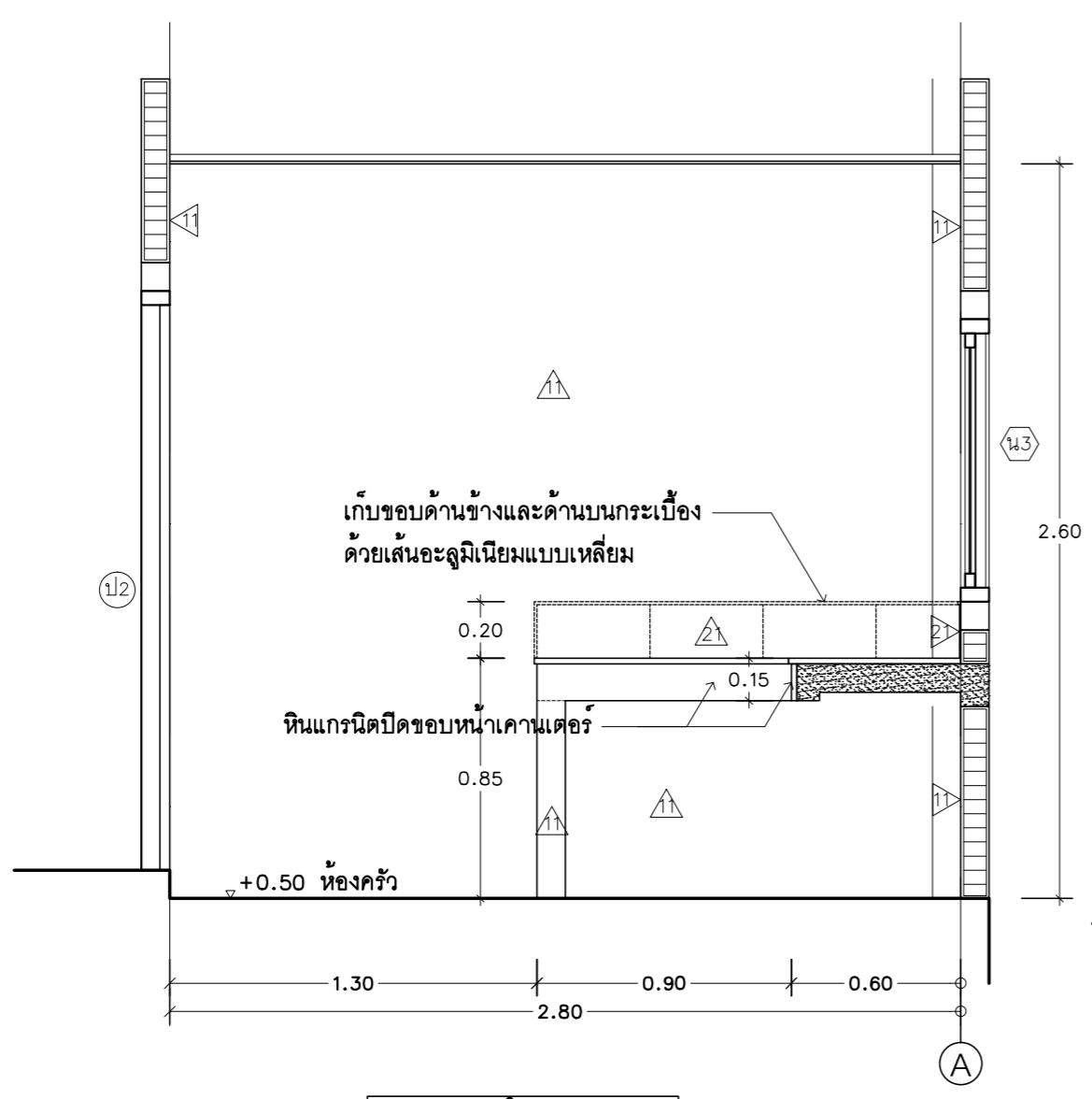
จำนวน 57



แปลนพื้น

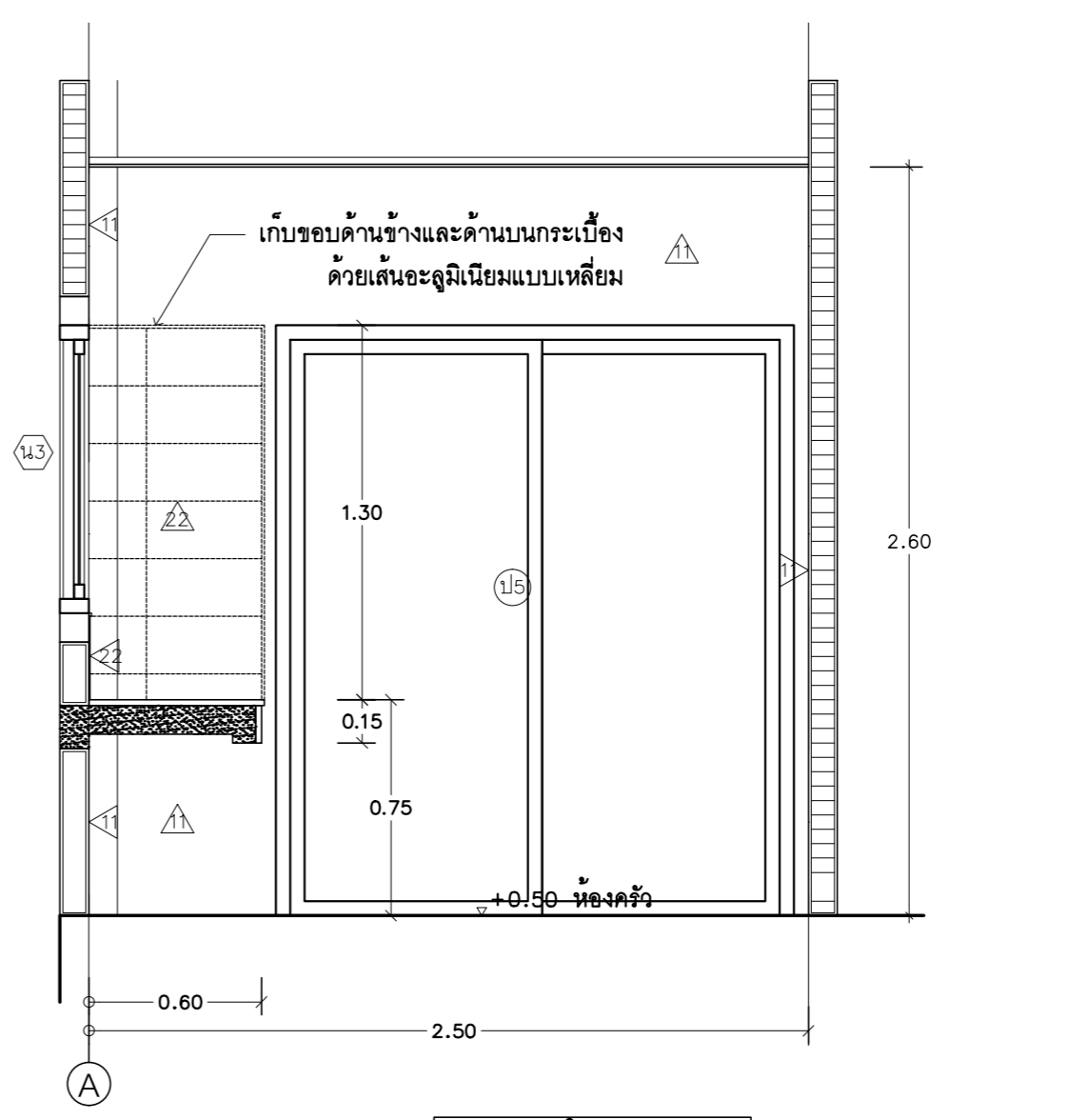


รูปด้าน J



รูปด้าน I

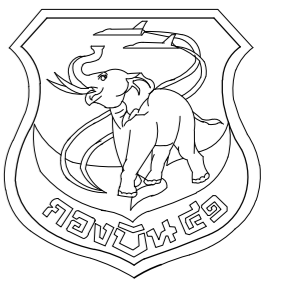
เคานเตอร์ครัว โครงสร้างเป็นแผ่นคอนกรีต  
มวลเบา ผิวหน้าหินแกรนิตธรรมชาติ  
สีและลายหินระบุให้ขณะก่อสร้าง



รูปด้าน K

แบบขยายห้องครัว  
มาตราส่วน 1 : 25





แผนผังโยธา กองบิน 41

แบบ  
สร้างเรือนแถวพักอาศัยมาตรฐาน  
(น.ประทวน) พร้อมสิ่งอำนวยความสะดวก  
ที่ บ.น.41 จำนวน 1 งาน

สถานที่ก่อสร้าง  
กองบิน 41  
(จ.เชียงใหม่)

สำรวจ  
พ.อ.พงษ์ฤทธิ์ อยู่อินทร์  
พ.อ.ท.พงศ์สิขุ วงศ์บุญตัน  
จ.อนฤทธิ์ วงศ์บัน

เขียนแบบ  
สำเนาแบบกรมช่างโยธาทหารอากาศ

วิศวกรโครงสร้าง  
พ.อ.พงษ์ฤทธิ์ อยู่อินทร์ ภย.47802  
ท.น.หน่วย ผู้ใช้งาน

น.ท.  
(โกศล มูลผล)

รอง ท.น.ผอ.มชย.บ.น.41

ร.อ.  
(พงษ์ศักดิ์ ไวยากรณ์)

ท.น.ผชย.บ.น.41  
น.ท.  
(โกศล มูลผล)

รอง ผ.บ.บ.น.41  
น.อ.  
(ปกป้อง สุระกุล)

ผ.บ.บ.น.41  
น.อ.  
(ปรธร จินะวัฒน์)

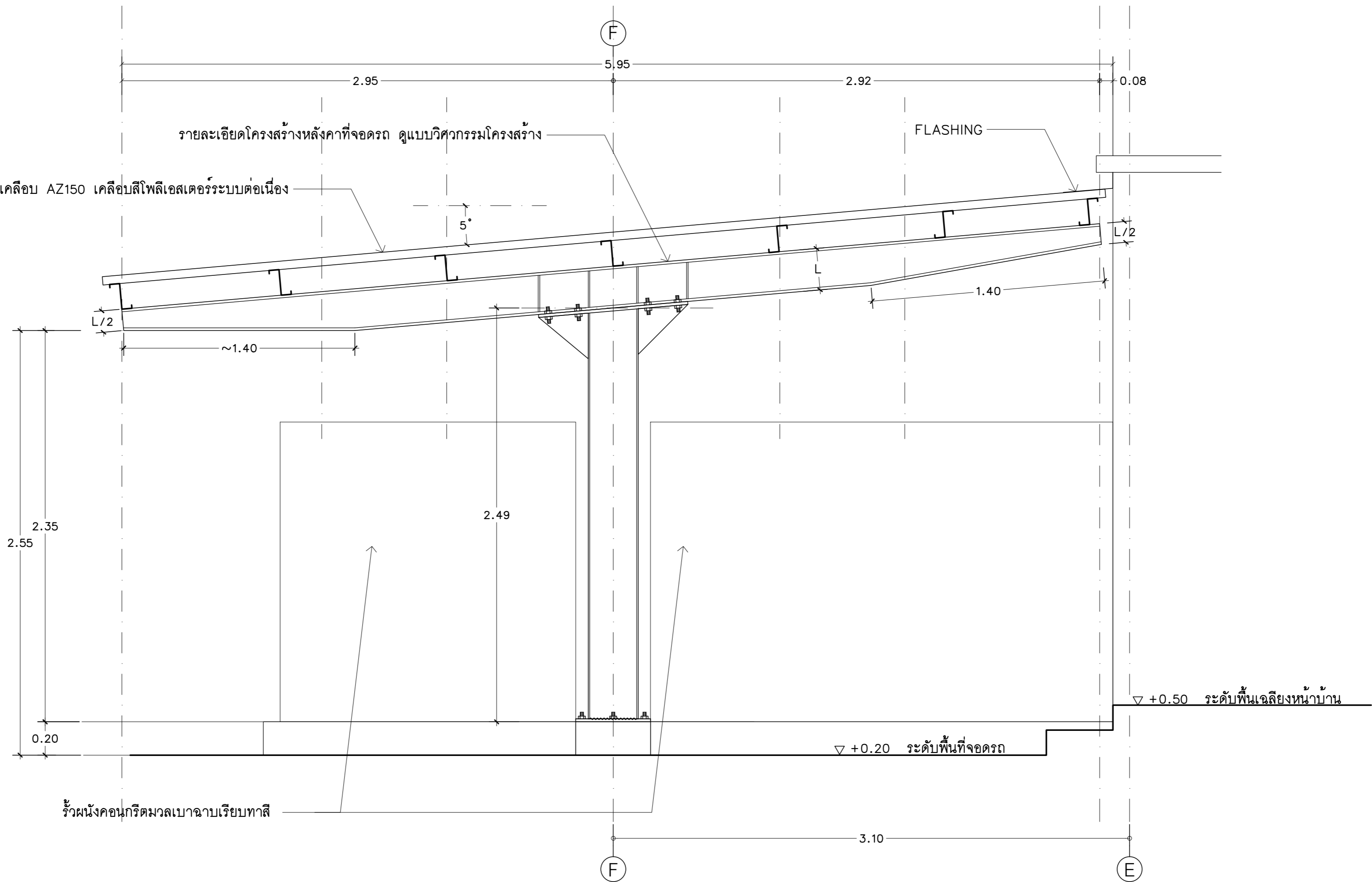
แบบแสดง  
แบบขยายหลังคาที่จอดรถ

แบบเลขที่  
670013 AR 27/27

ว.ด.ป. 12 / 12 / 66

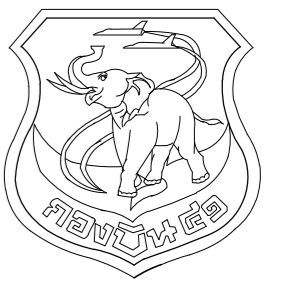
แผ่นที่ 27  
จำนวน 57

หลังคาและ FLASHING แผ่นเหล็กกล้า G550 เคลือบ AZ150 เคลือบสีโพลีเอสเตอร์ระบบต่อเนื่อง



### แบบขยายหลังคาที่จอดรถ

มาตราส่วน 1 : 25



แผนผังโครงข่าย กงปบ. 41

แบบ  
สร้างเรือนแถวพักอาศัยมาตรฐาน  
(น.ประทวน) พร้อมสิ่งอำนวยความสะดวก  
ที่ บ.น.41 จำนวน 1 งาน

สถานที่ก่อสร้าง  
กงปบ. 41  
(จ.เชียงใหม่)

สำรวจ  
พ.อ.พงษ์ฤทธิ์ อยู่อินทร์  
พ.อ.ท.พงษ์สิทธิ์ วงศ์บุญตัน  
จ.อนฤทธิ์ วงศ์บัน

เขียนแบบ  
สำเนาแบบกรมช่างโยธาทหารอากาศ

วิศวกรโครงสร้าง  
พ.อ.พงษ์ฤทธิ์ อยู่อินทร์ ทย.47802

ท.น.ท.น.ท.ผู้ใช้งาน

น.ท.  
(โกศล มูลผล)

รอง ท.น.ผด.มชย.บ.น.41

ร.อ.  
(พงษ์ศักดิ์ ไวยากรณ์)

ท.น.ผช.บ.น.41

น.ท.  
(ปกป้อง สุระกุล)

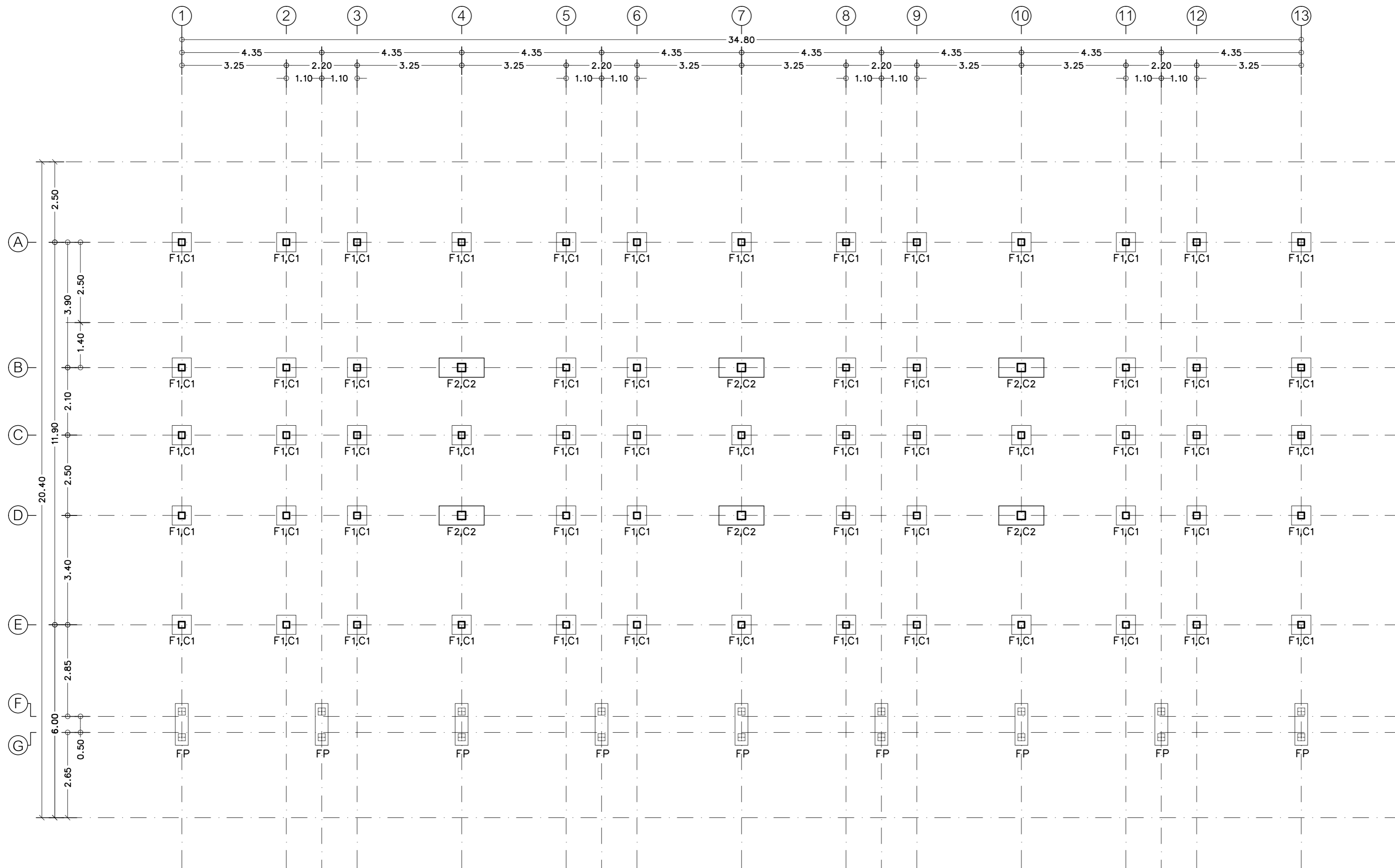
รอง ผ.บ.น.41

น.อ.  
(ปรจกร จินะวัฒน์)

แบบแสดง  
แปลนเสาฐานราก

แบบเลขที่  
670013 ST 1/8

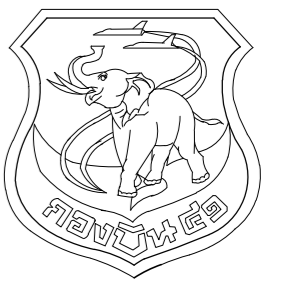
ว.ด.ป. 12 / 12 / 66  
แผ่นที่ 28  
จำนวน 57



แปลนเสาฐานราก  
มาตราส่วน 1 : 100







แผนผังโครงข่าย โครงสร้าง 41

แบบ  
สร้างเรือนแถวพักอาศัยมาตรฐาน  
(น.ประทวน) พร้อมสิ่งอำนวยความสะดวก  
ที่ บ.น.41 จำนวน 1 งาน

สถานที่ก่อสร้าง  
กองบิน 41  
(จ.เชียงใหม่)

สำรวจ  
พ.อ.พงษ์ฤทธิ์ อยู่อินทร์  
พ.อ.ท.พงศ์สิริฐ วงศ์บุญตัน  
จ.อนฤทธิ์ วงศ์บัน

เขียนแบบ  
สำเนาแบบกรมช่างโยธาทหารอากาศ

วิศวกรโครงสร้าง  
พ.อ.พงษ์ฤทธิ์ อยู่อินทร์ ทย.47802

ท.น.ท.น.ท.  
น.ท.

(โกศล มูลผล)

รอง ท.น.ผด.ผช.ย.บ.น.41

ร.อ.

(พงษ์ศักดิ์ ไวยากรณ์)

ท.น.ผช.ย.บ.น.41

น.ท.

(โกศล มูลผล)

รอง ผ.บ.บ.น.41

น.อ.

(ปกป้อง สุระกุล)

ผ.บ.บ.น.41

น.อ.

(ปรธร จินะวัฒน์)

แบบแสดง

แปลนคาน, พื้นชั้นล่าง

แบบเลขที่

670013 ST 2/8

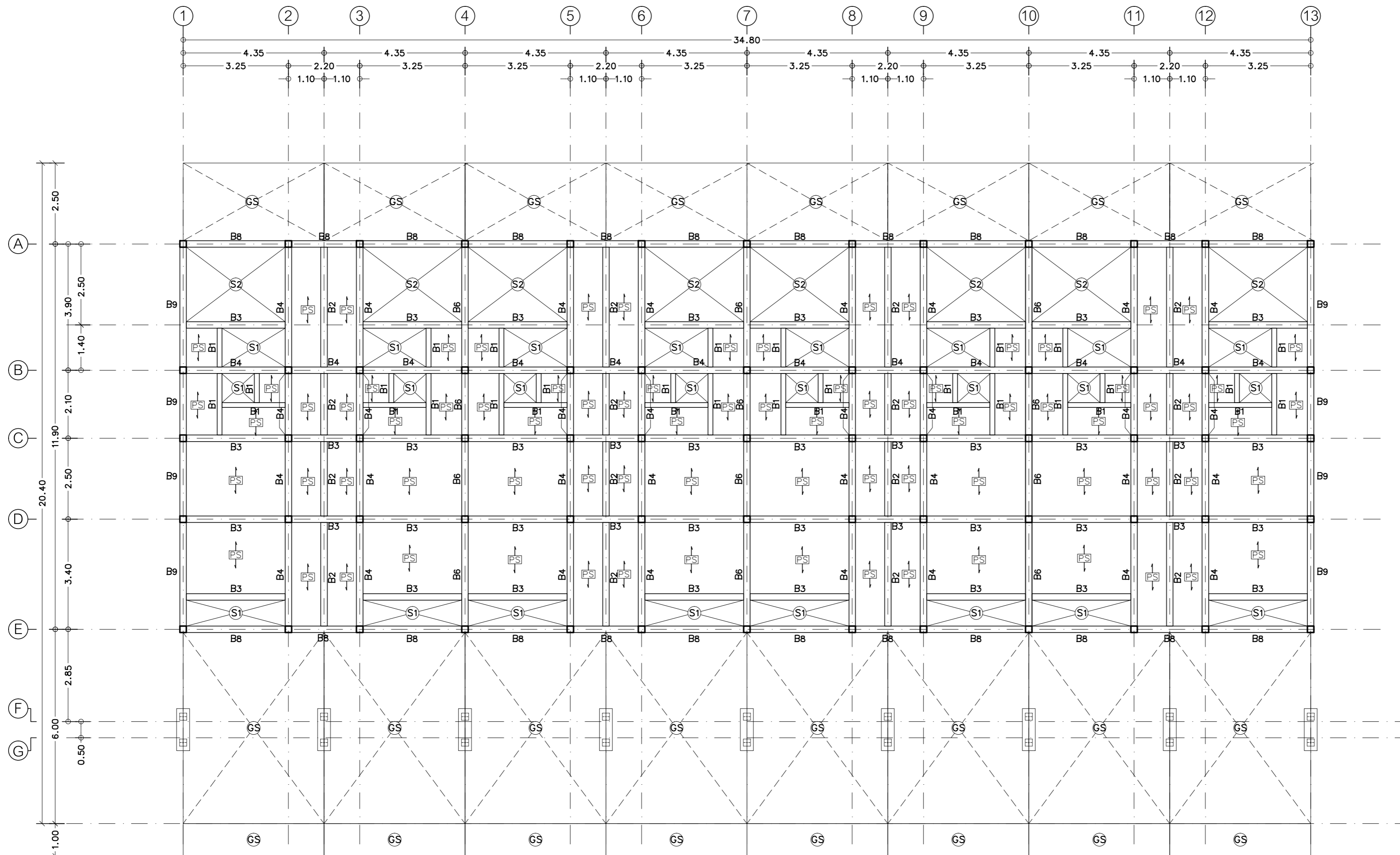
ว.ด.ป. 12 / 12 / 66

แผ่นที่

29

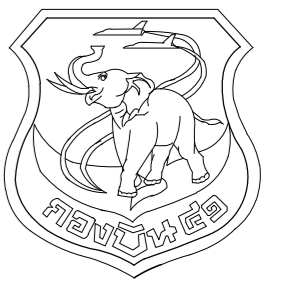
จำนวน

57



แปลนคาน, พื้นชั้นล่าง  
มาตราส่วน 1 : 100





แผนกช่างโยธา กองบิน 41

แบบ  
สร้างเรือนแถวพักอาศัยมาตรฐาน  
(น.ประทวน) พร้อมสิ่งอำนวยความสะดวก  
ที่ บ.น.41 จำนวน 1 งาน

สถานที่ก่อสร้าง  
กองบิน 41  
(จ.เชียงใหม่)

สำรวจ  
พ.อ.พงษ์ฤทธิ์ อยู่อินทร์  
พ.อ.ท.พงษ์สิทธิ์ วงศ์บุญตัน  
จ.อนฤทธิ์ วงศ์บัน

เขียนแบบ  
สำเนาแบบกรมช่างโยธาทหารอากาศ

วิศวกรโครงสร้าง  
พ.อ.พงษ์ฤทธิ์ อยู่อินทร์ ภ.ย.47802

ท.น.ท.ย.ผู้ใช้งาน

น.ท.  
(โกศล มูลผล)

รอง ท.น.ผ.ศ.ผ.ช.ย.บ.น.41

ร.อ.  
(พงษ์ศักดิ์ ไวยากรณ์)

ท.น.ผ.ช.ย.บ.น.41

น.ท.  
(โกศล มูลผล)

รอง ผ.บ.บ.น.41

น.อ.  
(ปกป้อง สุระกุล)

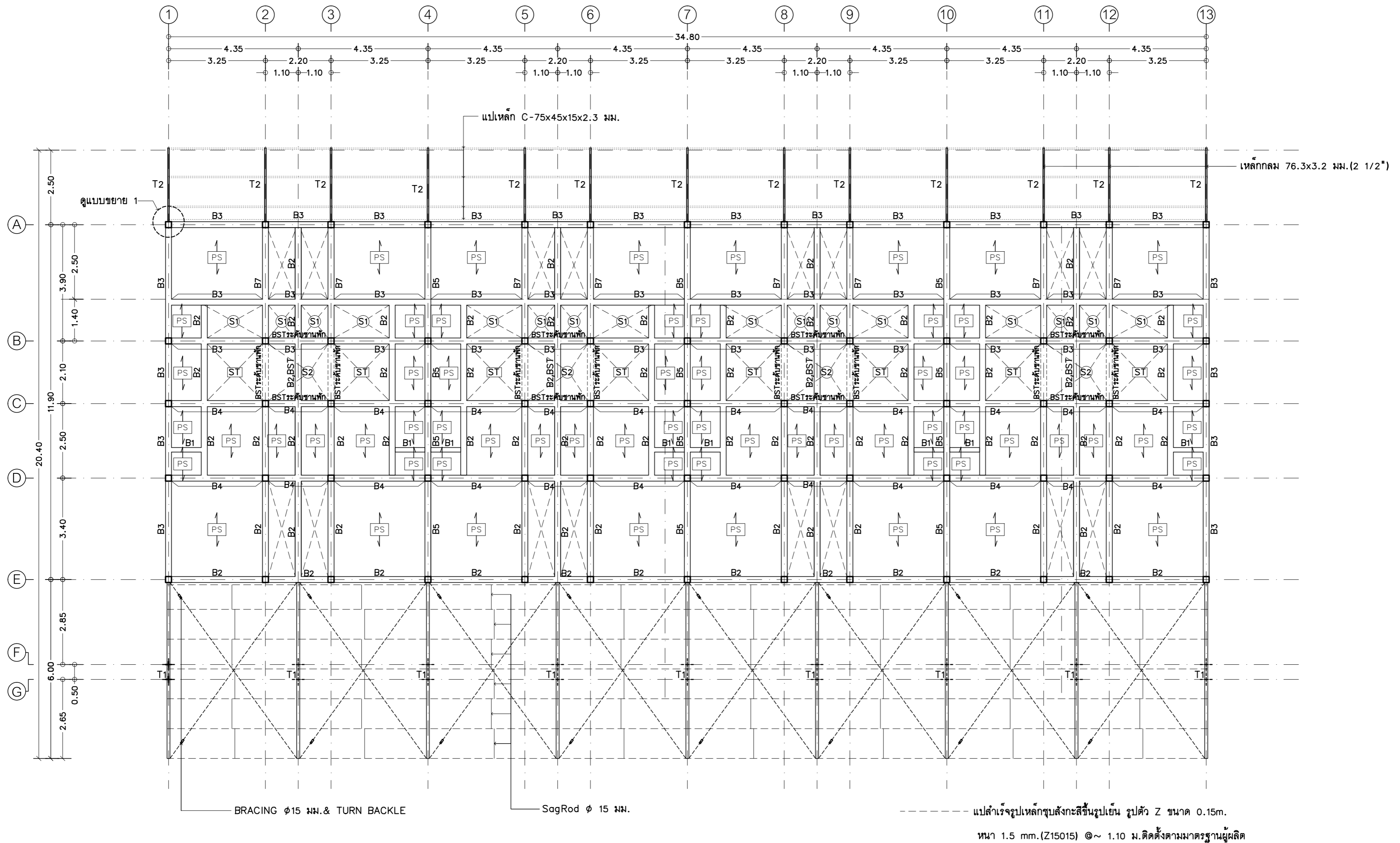
ผ.บ.บ.น.41

น.อ.  
(ปรจรร จินะวัฒน์)

แบบแสดง  
แปลนคาน, พื้นชั้นบน

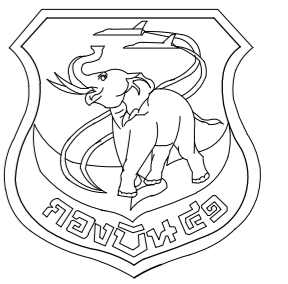
แบบเลขที่  
670013 ST 3/8  
ว.ด.ป. 12 / 12 / 66

แผ่นที่ 30  
จำนวน 57



แปลนคาน, พื้นชั้นบน  
มาตราส่วน 1 : 100





แผนผังโครงโยธา กองบิน 41

แบบ  
สร้างเรือนแถวพักอาศัยมาตรฐาน  
(น.ประทวน) พร้อมสิ่งอำนวยความสะดวก  
ที่ บ.น.41 จำนวน 1 งาน

สถานที่ก่อสร้าง  
กองบิน 41  
(จ.เชียงใหม่)

สำรวจ  
พ.อ.พงษ์ฤทธิ์ อยู่อินทร์  
พ.อ.ท.พงษ์สิทธิ์ วงศ์บุญตัน  
จ.อนฤทธิ์ วงศ์บัน

เขียนแบบ  
สำเนาแบบกรมช่างโยธาทหารอากาศ

วิศวกรโครงสร้าง  
พ.อ.พงษ์ฤทธิ์ อยู่อินทร์ ภย.47802

ท.น.นาย ผู้ใช้งาน  
น.ท.  
(โกศล มูลผล)

รอง ท.น.ผอ.ผช.บ.น.41  
ร.อ.  
(พงษ์ศักดิ์ ไวยากรณ์)

ท.น.ผช.บ.น.41  
น.ท.  
(โกศล มูลผล)

รอง ผ.บ.บ.น.41  
น.อ.  
(ปกป้อง สุระกุล)

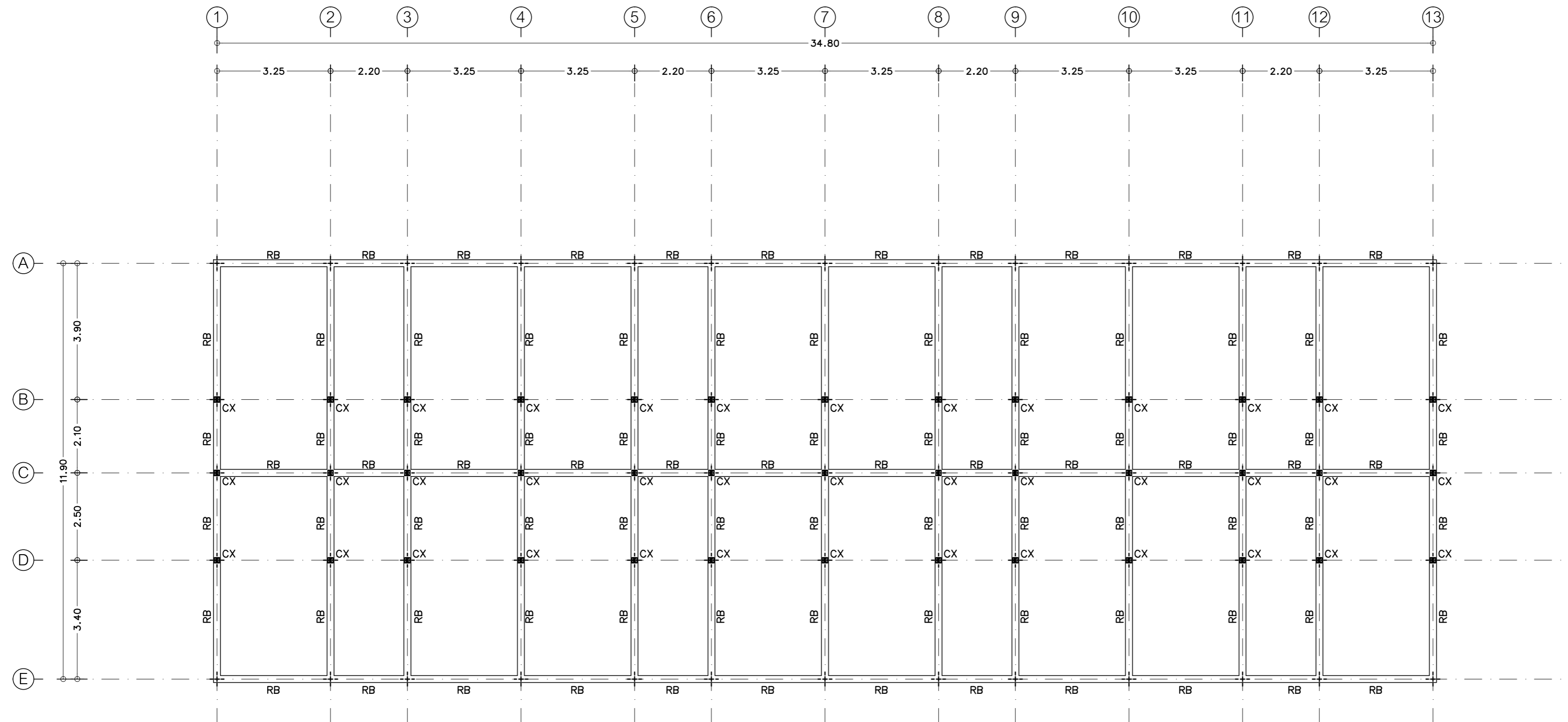
ผ.บ.บ.น.41  
น.อ.  
(ปรจรร จินะวัฒน์)

แบบแสดง  
แปลนคานหลังคา

แบบเลขที่  
670013 ST 4/8

ว.ด.ป. 12 / 12 / 66

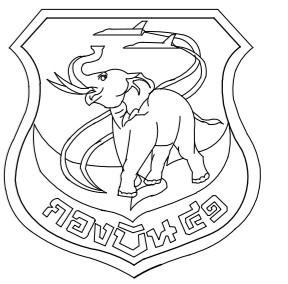
แผ่นที่ 31  
จำนวน 57



■- CX เหล็กตัวซี ขนาด 125x50x20x3.2 มม.

แปลนคานหลังคา  
มาตราส่วน 1 : 100





แผนผังโยธา กองบิน 41

แบบ  
สร้างเรือนแถวพักอาศัยมาตรฐาน  
(น.ประทวน) พร้อมสิ่งอำนวยความสะดวก  
ที่ บ.น.41 จำนวน 1 งาน

สถานที่ก่อสร้าง  
กองบิน 41  
(จ.เชียงใหม่)

สำรวจ  
พ.อ.พงษ์ฤทธิ์ อยู่อินทร์  
พ.อ.ท.พงศ์สิริฐ วงศ์บุญตัน  
จ.อนฤทธิ์ วงศ์บัน

เขียนแบบ  
สำเนาแบบกรมช่างโยธาทหารอากาศ

วิศวกรโครงสร้าง  
พ.อ.พงษ์ฤทธิ์ อยู่อินทร์ ภย.47802  
ทน.หน่วย ผู้ใช้งาน

น.ท.  
(โกศล มูลผล)

รอง ทน.ผอ.ศษย.บ.น.41

ร.อ.  
(พงษ์ศักดิ์ ไวยากรณ์)  
ทน.ศษย.บ.น.41

น.ท.  
(โกศล มูลผล)

รอง ผบ.บ.น.41  
น.อ.  
(ปกบ้อง สุระกุล)

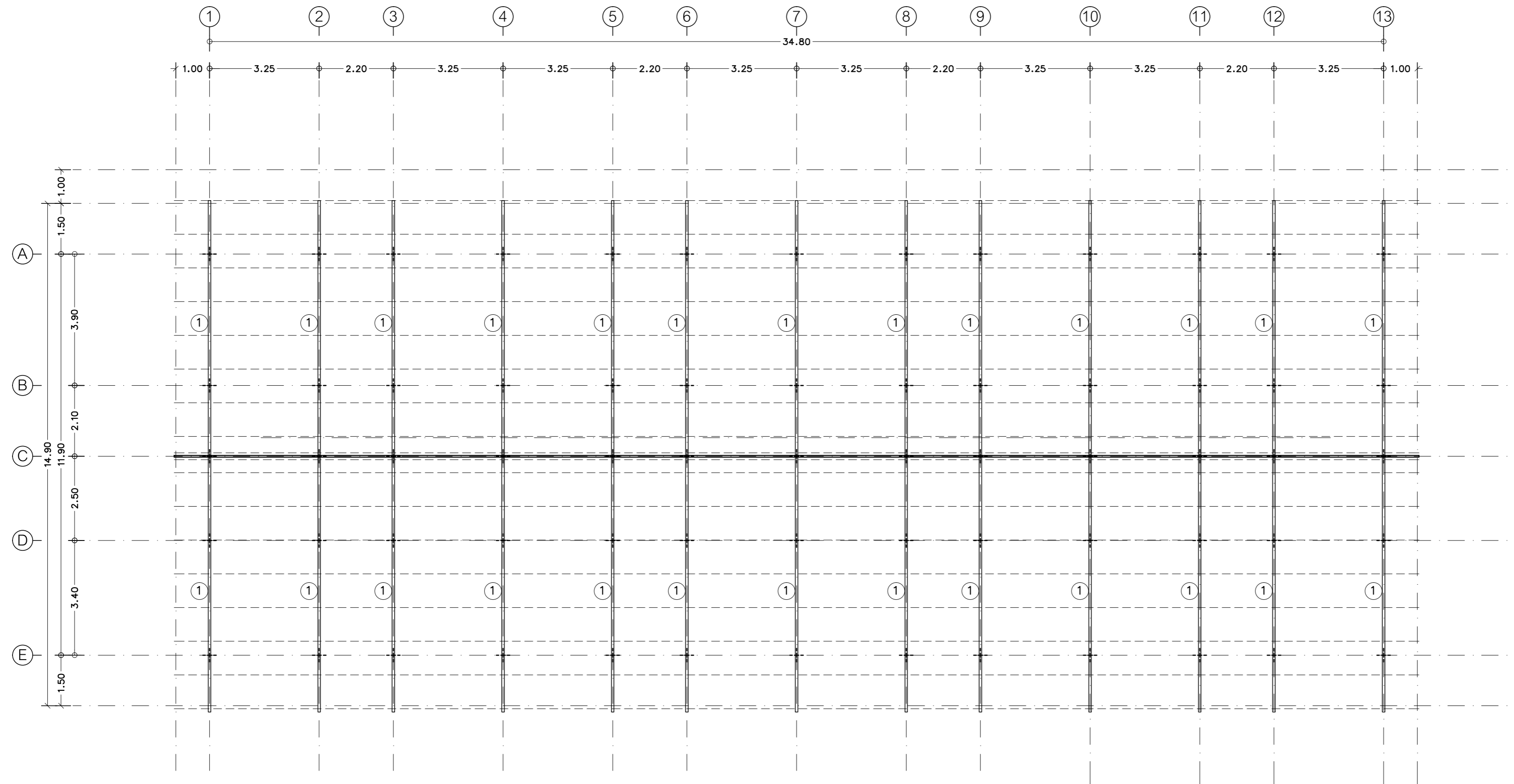
ผบ.บ.น.41  
น.อ.  
(ปรธร จินะวัฒน์)

แบบแสดง  
แปลนโครงสร้าง

แบบเลขที่  
670013 ST 5/8

ว.ด.ป. 12 / 12 / 66

แผ่นที่ 32  
จำนวน 57

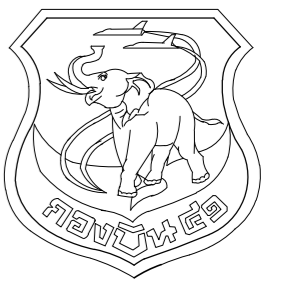


รายการเหล็กรูปพรรณ

- ① จำนวนเหล็ก C-125x50x20x3.2 มม.
- เหล็ก C-125x50x20x3.2 มม. (CX)
- แปเหล็ก C-100x50x20x2.3 มม. @ 1.00 ม.

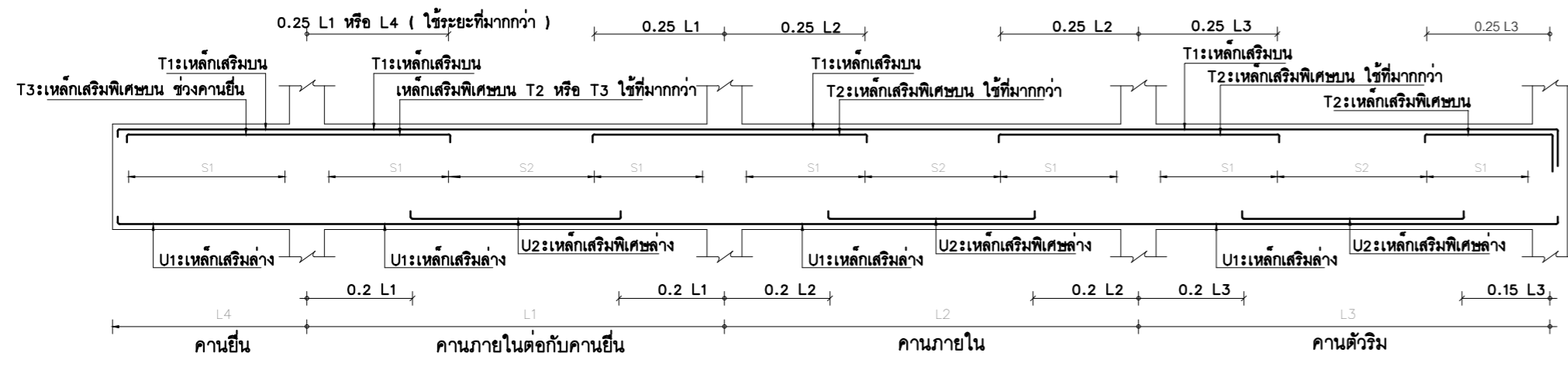
แปลนโครงสร้าง  
มาตราส่วน 1 : 100





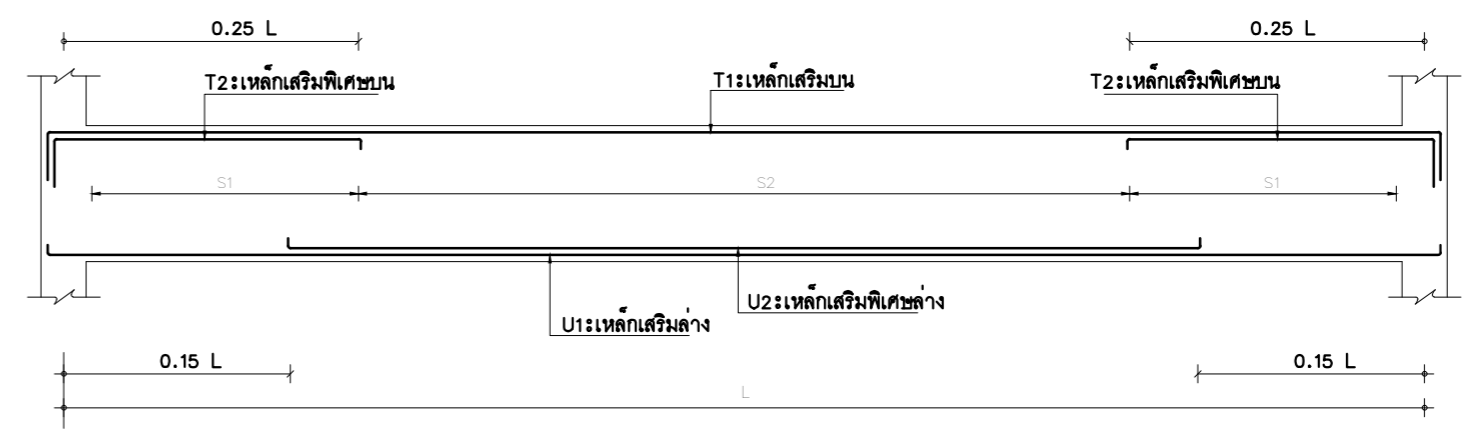
แผนกช่างโยธา กองบิน 41

แบบ	สร้างเรือนแถวพักอาศัยมาตรฐาน (น.ประทวน) พร้อมสิ่งอำนวยความสะดวก ที่ บ.น.41 จำนวน 1 งาน
สถานที่ก่อสร้าง	กองบิน 41 (จ.เชียงใหม่)
สำรวจ	พ.อ.พงษ์ฤทธิ์ อยู่อินทร์ พ.อ.ท.พงษ์สิทธิ์ วงศ์บุญตัน จ.อนฤทธิ์ วงศ์บัน
เขียนแบบ	สำเนาแบบกรมช่างโยธาทหารอากาศ
วิศวกรโครงสร้าง	พ.อ.พงษ์ฤทธิ์ อยู่อินทร์ ภย.47802 ท.น.ทนาย ผู้ใช้งาน
น.ท.	(โกศล มูลผล)
รอง น.ท.ผอ.ค.ผช.บ.น.41	
ร.อ.	(พงษ์ศักดิ์ ไวยากรณ์)
ท.น.ผช.บ.น.41	
น.ท.	(โกศล มูลผล)
รอง ผ.บ.บ.น.41	
น.อ.	(ปกป้อง สุระกุล)
ผ.บ.บ.น.41	
น.อ.	(ปรธ จินะวัฒน์)
แบบแสดง	ขยายคาน, พื้น, บันได
แบบเลขที่	670013 ST 6/8
ว.ต.ป.	12 / 12 / 66
แผ่นที่	33
จำนวน	57

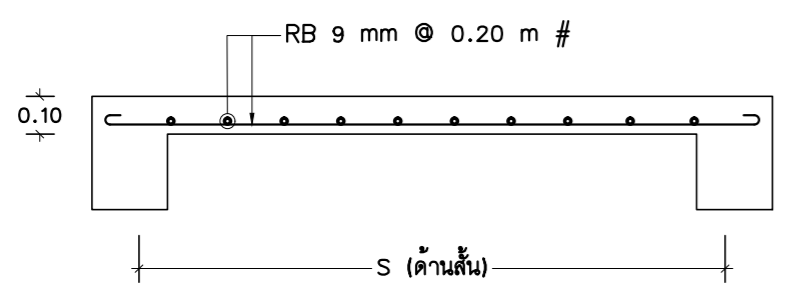


แบบขยายการเสริมเหล็กคานต่อเนื่องตามยาวมาตรฐานทั่วไป

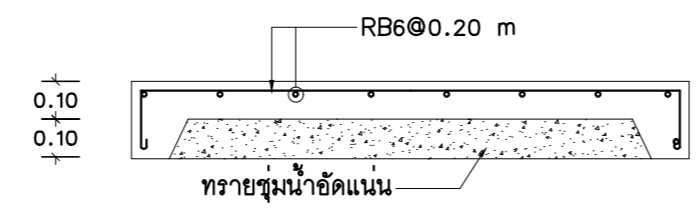
หมายเหตุ  
S1, S2 หมายถึง SPACING ของเหล็กปลอก



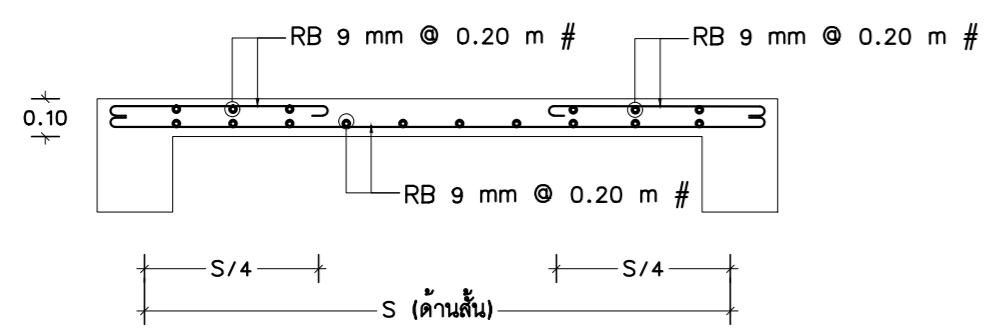
แบบขยายการเสริมเหล็กคานช่วงเดียวมาตรฐานทั่วไป



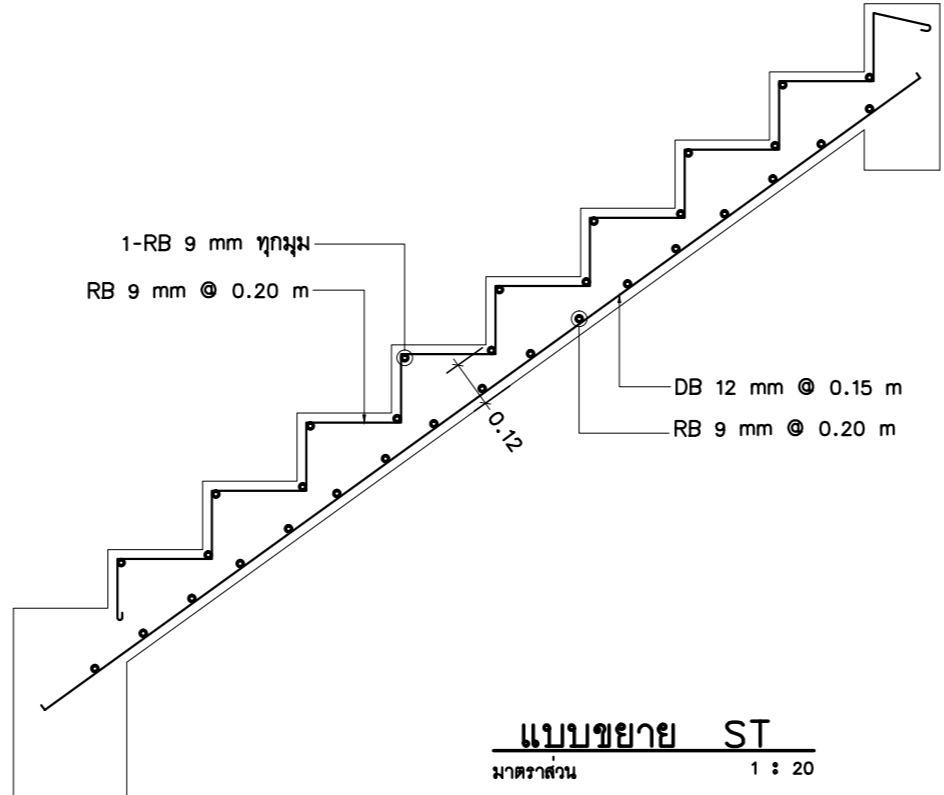
ขยายพื้น (S1)  
มาตราส่วน 1 : 20



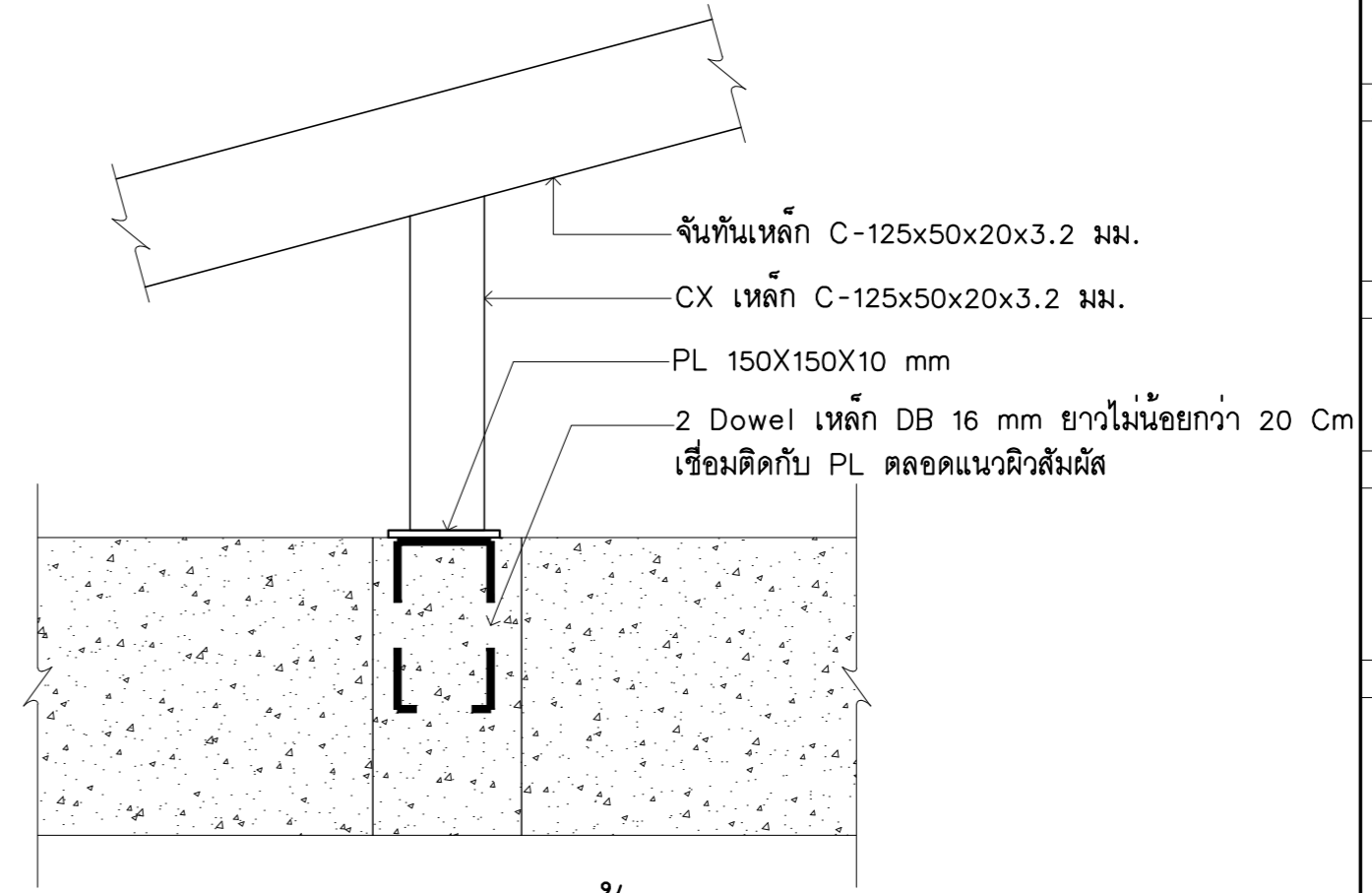
ขยายพื้น (GS)  
มาตราส่วน 1 : 20



ขยายพื้น (S2)  
มาตราส่วน 1 : 20

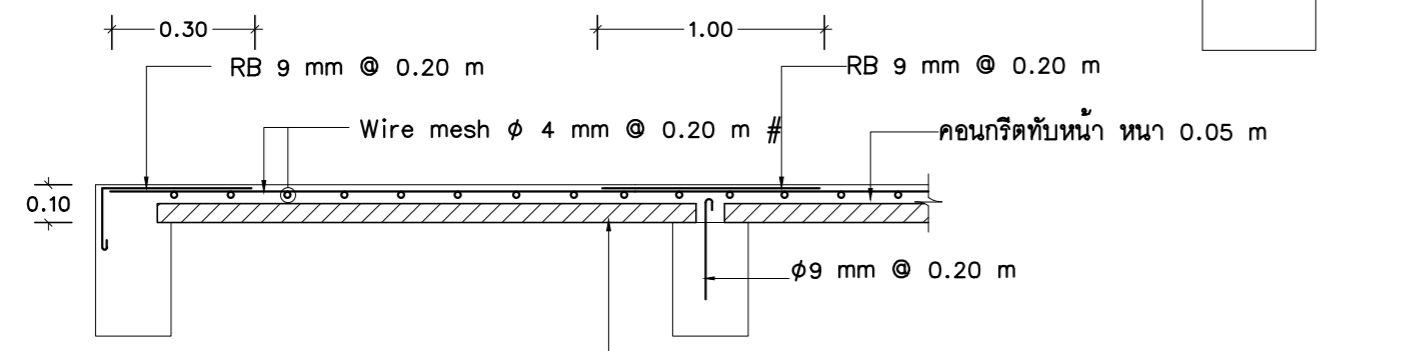


แบบขยาย ST  
มาตราส่วน 1 : 20



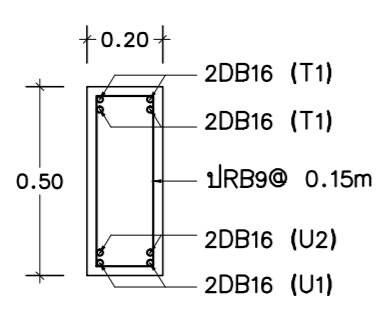
แบบขยายการติดตั้ง CX  
มาตราส่วน 1 : 100

$f_c' = 240$  KSC (ทรงลูกบาศก์)  
 $f_y = 4,000$  KSC (SD 40)  
 $= 2,400$  KSC (SR 24)  
 $= 5,500$  KSC (Wire Mesh)

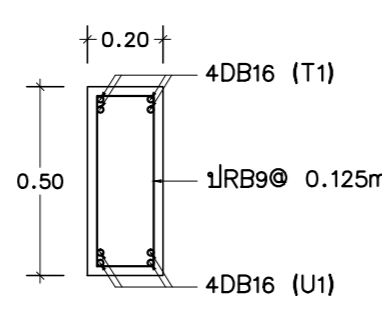


ขยายพื้น (PS)  
มาตราส่วน 1 : 20

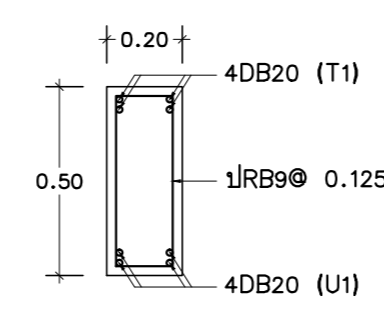
แผ่นพื้นคอนกรีตอัดแรงสำเร็จรูปแบบภาคตัดขวาง ดิน หนา 0.05 m สามารถรับน้ำหนักบรรทุกทุกจรได้ไม่น้อยกว่า 200 kg/m<sup>2</sup> โดยมีลวดอัดแรงขนาด phi 4 mm จำนวน 5 เส้น/แผ่น



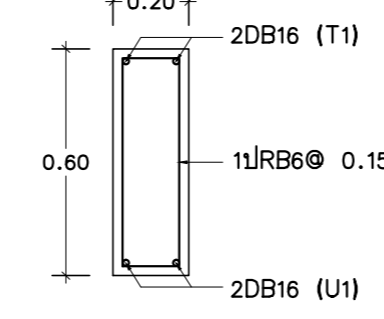
B5



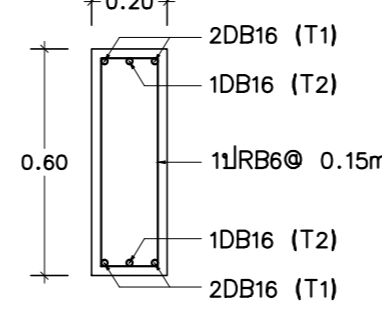
B6



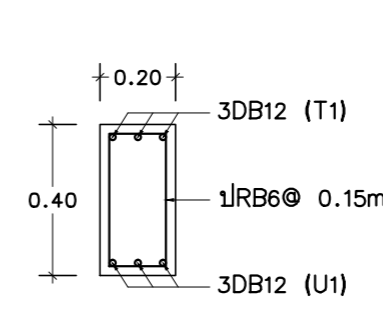
B7



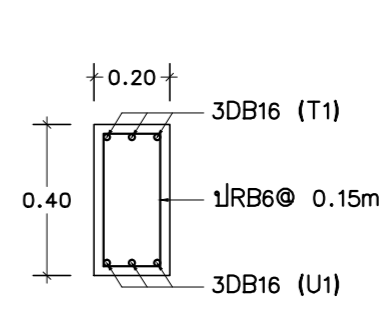
B8



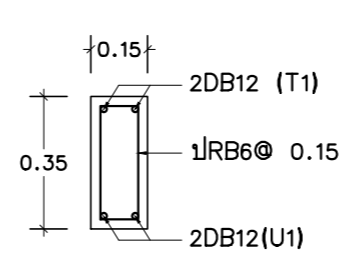
B8



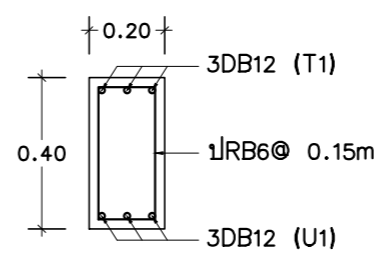
RB



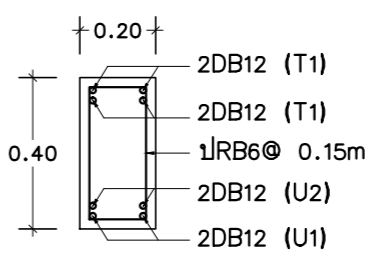
BST



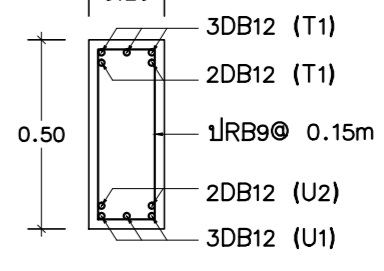
B1



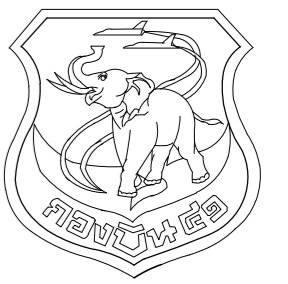
B2



B3



B4



แผนกช่างโยธา กองบิน 41

แบบ  
สร้างเรือนแถวพักอาศัยมาตรฐาน  
(น.ประทวน) พร้อมสิ่งอำนวยความสะดวก  
ที่ บ.น.41 จำนวน 1 งาน

สถานที่ก่อสร้าง  
กองบิน 41  
(จ.เชียงใหม่)

สำรวจ  
พ.อ.พงษ์ฤทธิ์ อยู่อินทร์  
พ.อ.ท.พงษ์รัฐ วงศ์บุญตัน  
จ.อนฤทธิ์ วงศ์บัน

เขียนแบบ  
สำเนาแบบกรมช่างโยธาทหารอากาศ

วิศวกรโครงสร้าง  
พ.อ.พงษ์ฤทธิ์ อยู่อินทร์ อย.47802

ท.น.ท. ผู้ช่วยงาน  
น.ท.  
(โกศล มูลผล)

รอง ท.น.ผอ.มชย.บ.น.41  
ร.อ.  
(พงษ์ศักดิ์ ไวยากรณ์)

ท.น.ผชย.บ.น.41  
น.ท.  
(โกศล มูลผล)

รอง ผ.บ.บ.น.41  
น.อ.  
(ปกป้อง สุระกุล)

ผ.บ.บ.น.41  
น.อ.  
(ปรธร จินะวัฒน์)

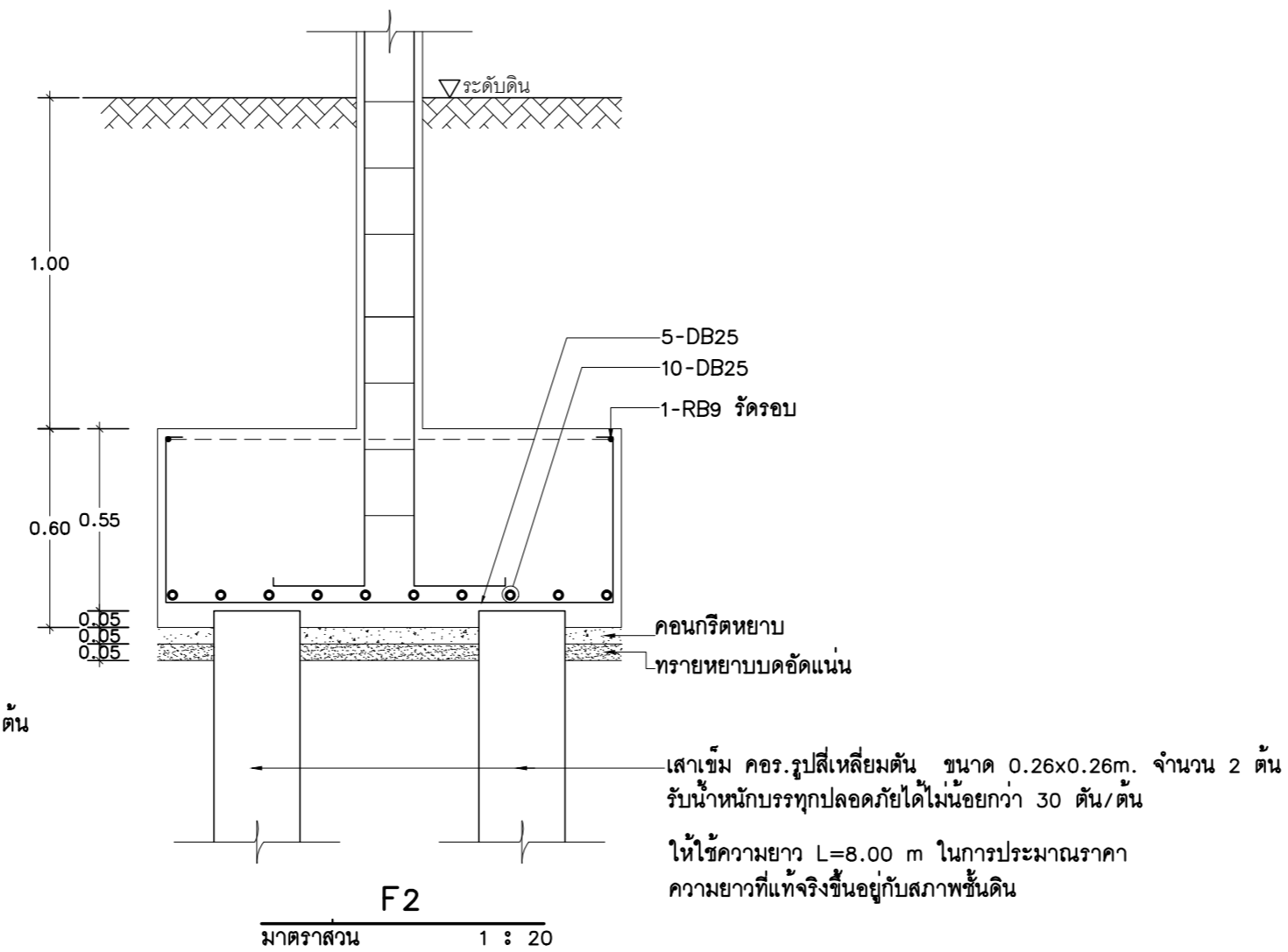
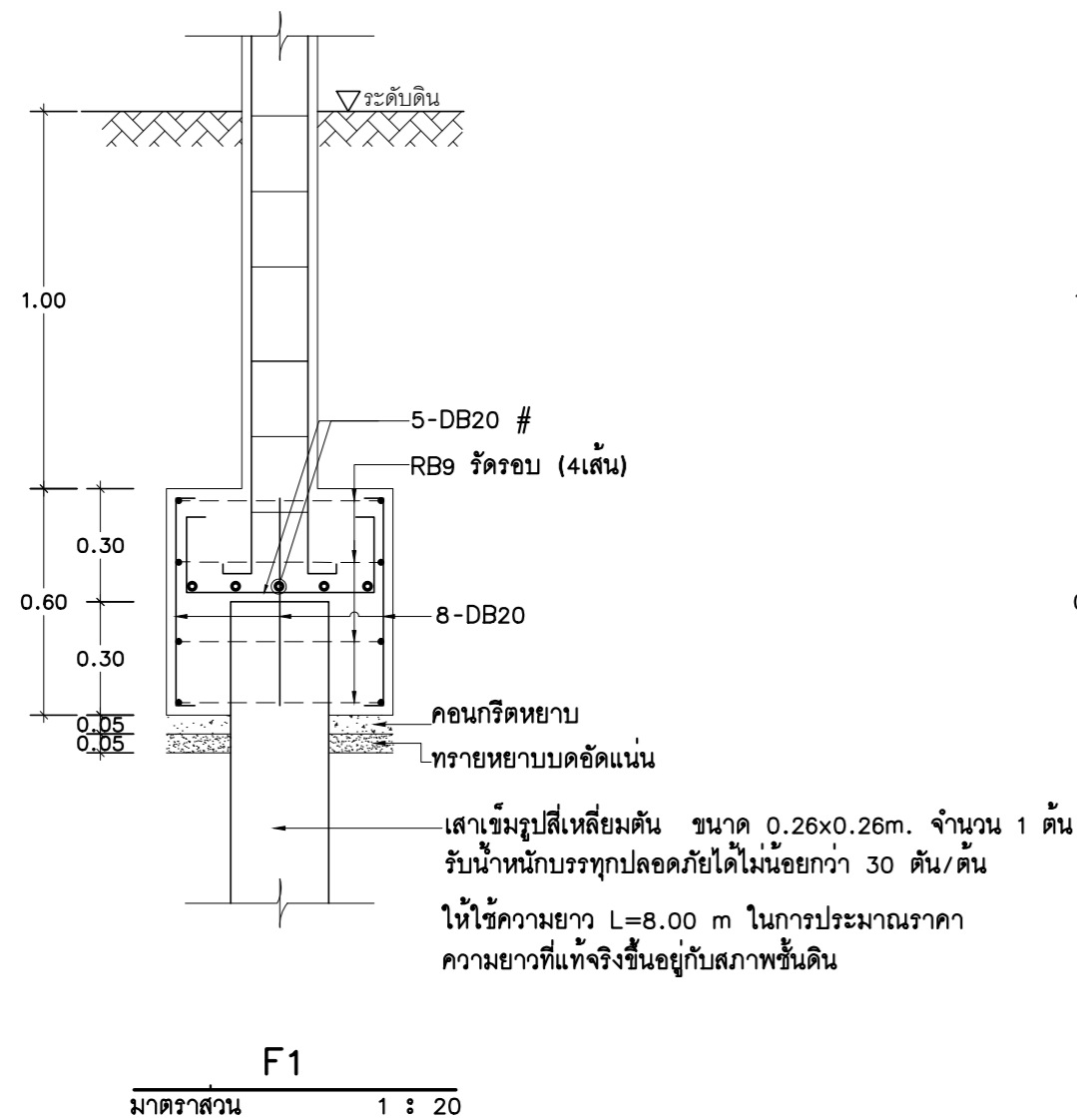
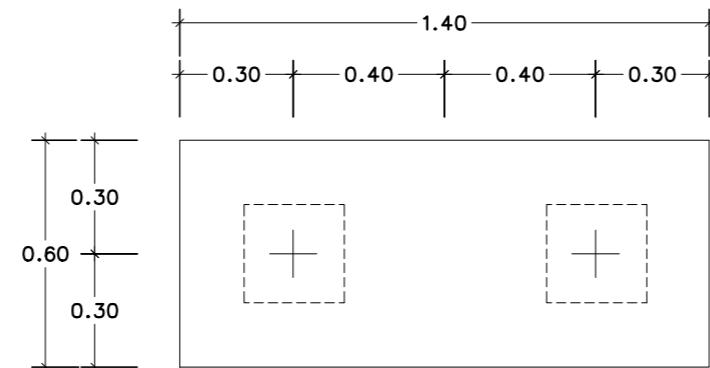
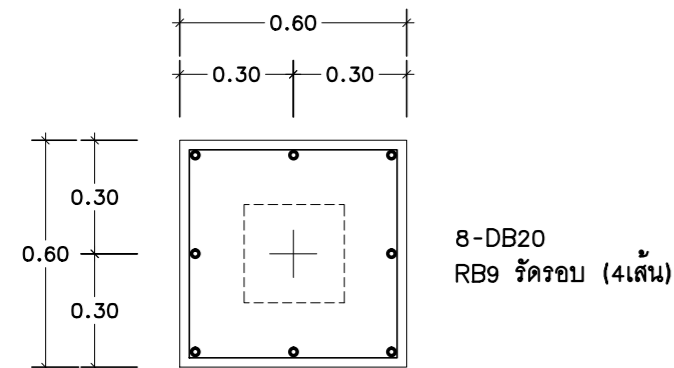
แบบแสดง  
ขยายเสา,ฐานราก

แบบเลขที่  
670013 ST 7/8

ว.ด.ป. 12 / 12 / 66

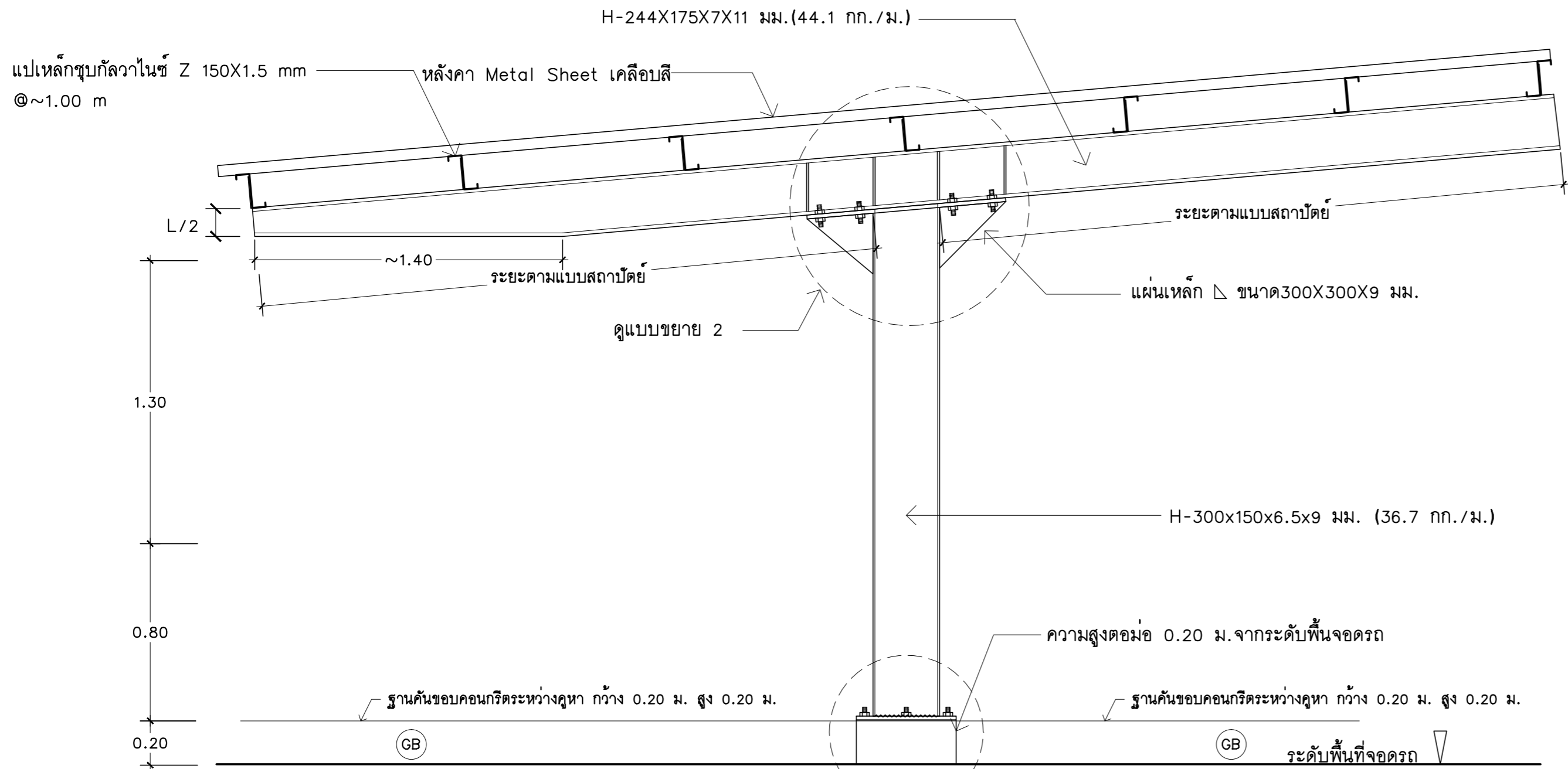
แผ่นที่ 34  
จำนวน 57

$f_c' = 240$  KSC(ทรงลูกบาศก์)  
 $f_y = 4,000$  KSC(SD 40)  
 $= 2,400$  KSC(SR 24)  
 $= 5,500$  KSC(Wire Mesh)

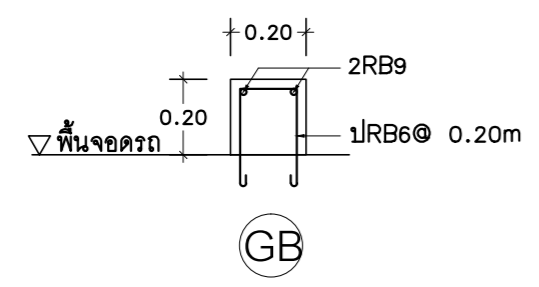
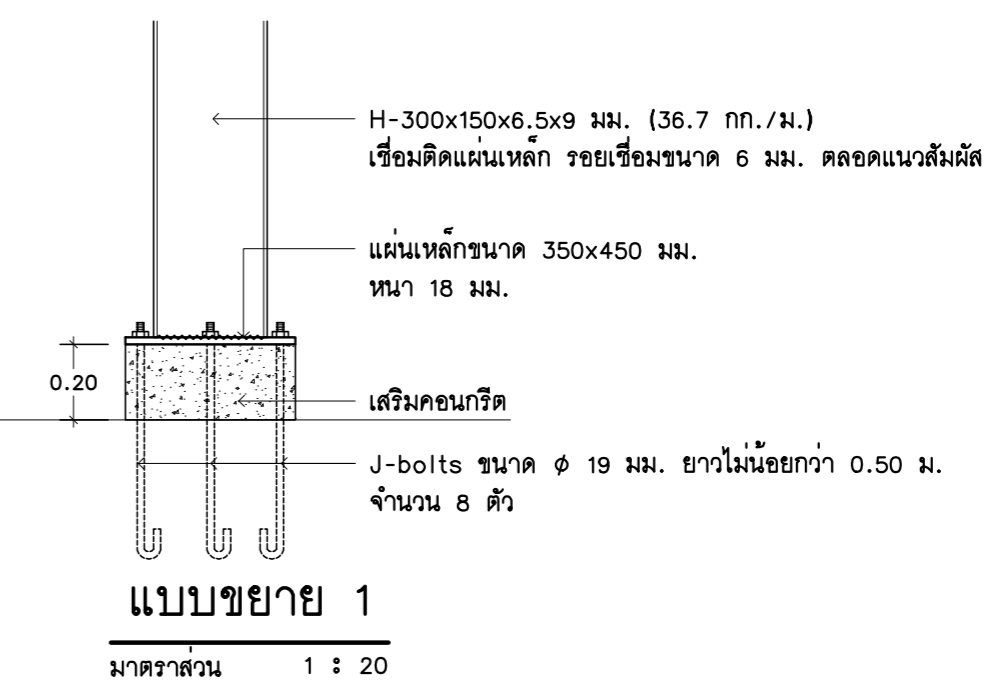
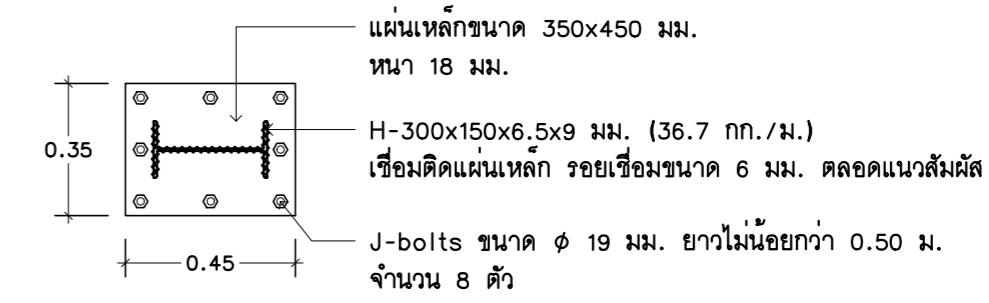


ชั้นหลังคา		
ชั้น 2		
ชั้น 1		
ตอม่อ		
เสา	C1	C2

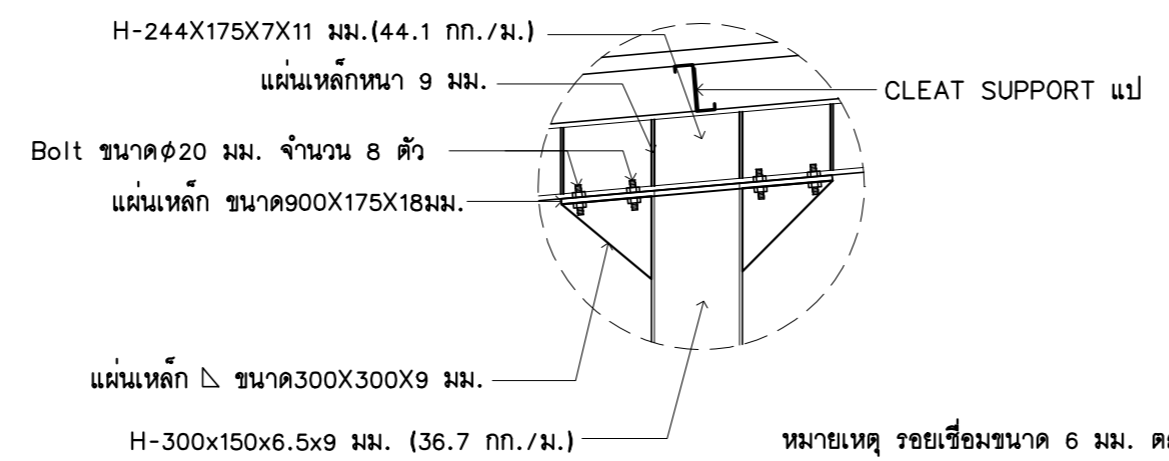
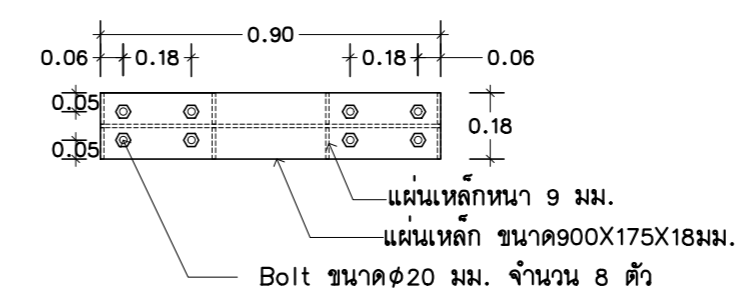
**หมายเหตุ**  
- หากเกิดอุปสรรคในการทำงานเสาเข็ม และฐานราก ให้ผู้รับจ้างส่งผลการสำรวจดิน  
แบบขยายฐานรากและรายการคำนวณให้ ผ.ชย.บ.น.41 หรือ กว.ชย.ทอ.ตรวจสอบและพิจารณา ก่อนดำเนินการ  
- ความยาวเสาเข็มตามสถานที่ก่อสร้าง



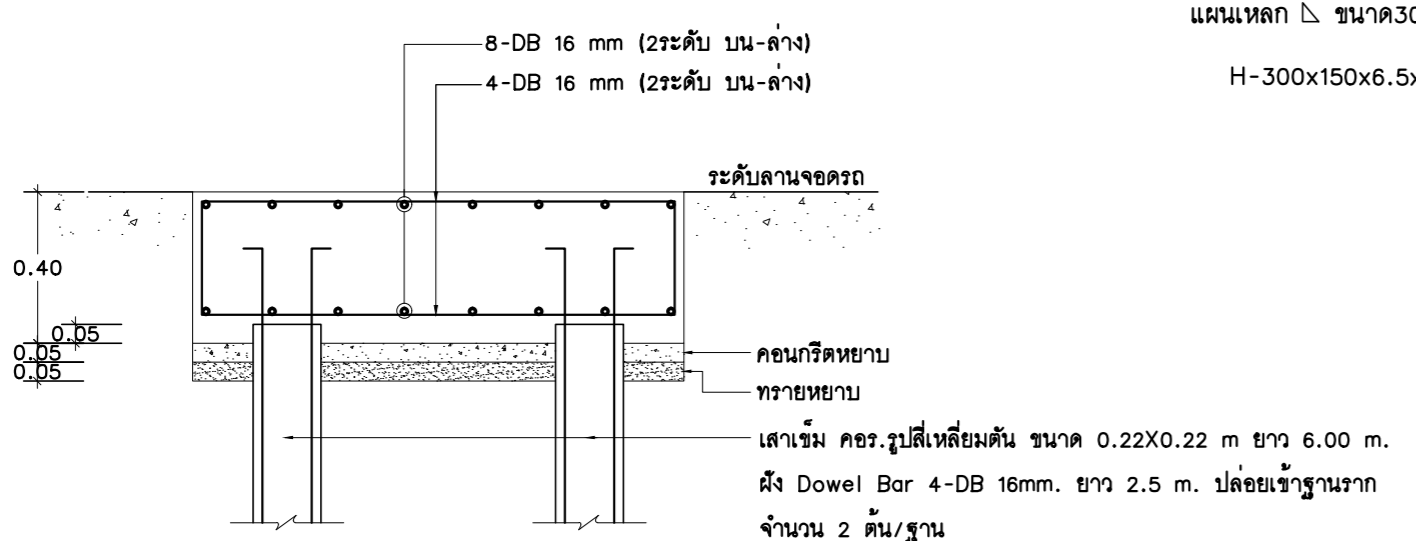
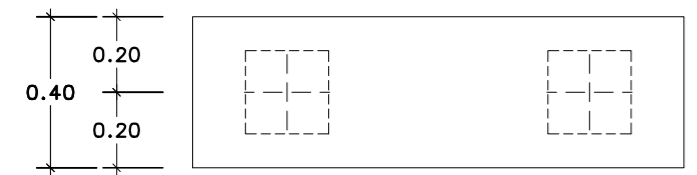
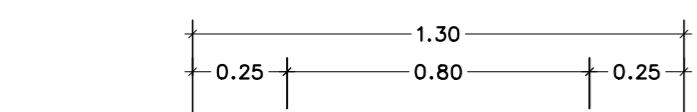
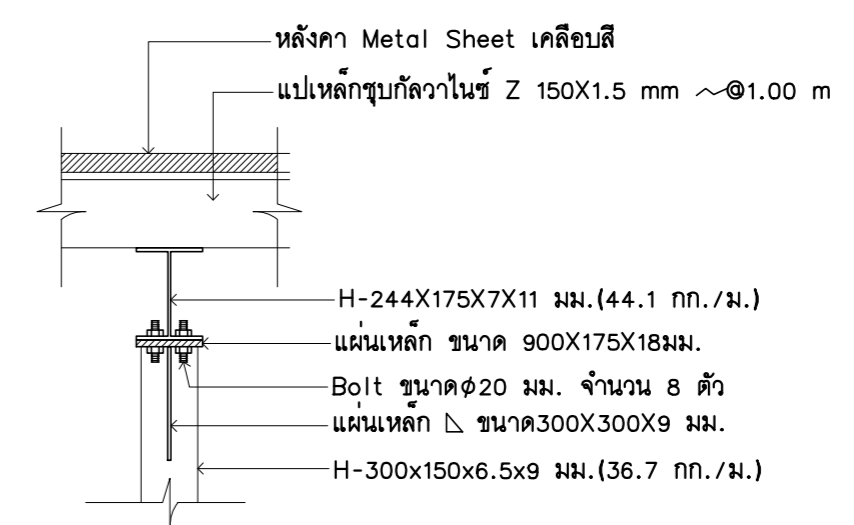
$f_c = 240$  KSC(ทรงลูกบาศก์)  
 $f_y = 4,000$  KSC(SD 40)  
 $= 2,400$  KSC(SR 24)  
 $= 5,500$  KSC(Wire Mesh)



**แบบขยาย T1**  
มาตราส่วน 1 : 20



**แบบขยาย 2**  
มาตราส่วน 1 : 20



**แบบขยาย FP**  
1:20

**หมายเหตุ**

- หากเกิดอุปสรรคในการทำงานเสาเข็ม และฐานราก ให้ผู้รับจ้างส่งผลการสำรวจดินแบบขยายฐานรากและรายการคำนวณให้ ผชย.บ.น.41 หรือ กวก.ชย.ทอ.ตรวจสอบและพิจารณาการดำเนินการ
- ความยาวเสาเข็มตามสถานที่ก่อสร้าง



แผนกช่างโยธา กองบิน 41

แบบ  
สร้างเรือนแถวพักอาศัยมาตรฐาน (น.ประทวน) พร้อมสิ่งอำนวยความสะดวก ที่ บ.น.41 จำนวน 1 งาน

สถานที่ก่อสร้าง  
กองบิน 41 (จ.เชียงใหม่)

สำรวจ  
พ.อ.พงษ์ฤทธิ์ อยู่อินทร์  
พ.อ.ท.พงศ์สิริ วงศ์บุญตัน  
จ.อนฤทธิ์ วงศ์บัน

เขียนแบบ

สำเนาแบบกรมช่างโยธาทหารอากาศ

วิศวกรโครงสร้าง

พ.อ.พงษ์ฤทธิ์ อยู่อินทร์ ภย.47802  
ท.น.หน่วย ผู้ใช้งาน

น.ท.  
(โกศล มูลผล)

รอง ทน.ผอ.ชชย.บ.น.41

ร.อ.  
(พงษ์ศักดิ์ ไวยากรณ์)

ท.น.ชชย.บ.น.41

น.ท.  
(โกศล มูลผล)

รอง ผบ.บ.น.41

น.อ.  
(ปกป้อง สุระกุล)

ผบ.บ.น.41  
น.อ.  
(ปรธกร จินะวัฒน์)

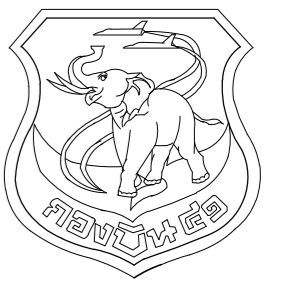
แบบแสดง

แบบขยายโครงสร้างที่จอดรถ

แบบเลขที่  
670013 ST 8/8

ว.ด.ป. 12 / 12 / 66

แผ่นที่ 35  
จำนวน 57



แผนกช่างโยธา กองบิน 41

แบบ  
สร้างเรือนแถวพักอาศัยมาตรฐาน  
(น.ประทวน) พร้อมสิ่งอำนวยความสะดวก  
ที่ บ.น.41 จำนวน 1 งาน

สถานที่ก่อสร้าง  
กองบิน 41  
(จ.เชียงใหม่)

สำรวจ  
พ.อ.พงษ์ฤทธิ์ อยู่อินทร์  
พ.อ.ท.พงศ์สิริฐ วงศ์บุญตัน  
จ.อนฤทธิ์ วงศ์บัน

เขียนแบบ  
สำเนาแบบกรมช่างโยธาทหารอากาศ

วิศวกรโครงสร้าง  
พ.อ.พงษ์ฤทธิ์ อยู่อินทร์ ภย.47802  
ท.นทวย ผู้ใช้งาน

น.ท.  
(โกศล มูลผล)

รอง ทน.ผอ.ค.สช.บ.น.41  
ร.อ.  
( พงษ์ศักดิ์ ไวยากรณ์ )

ทน.สช.บ.น.41  
น.ท.  
(โกศล มูลผล)

รอง ผบ.บ.น.41  
น.อ.  
( ปกป้อง สุระกุล )

ผบ.บ.น.41  
น.อ.  
( ประธ จินะวัฒน์ )

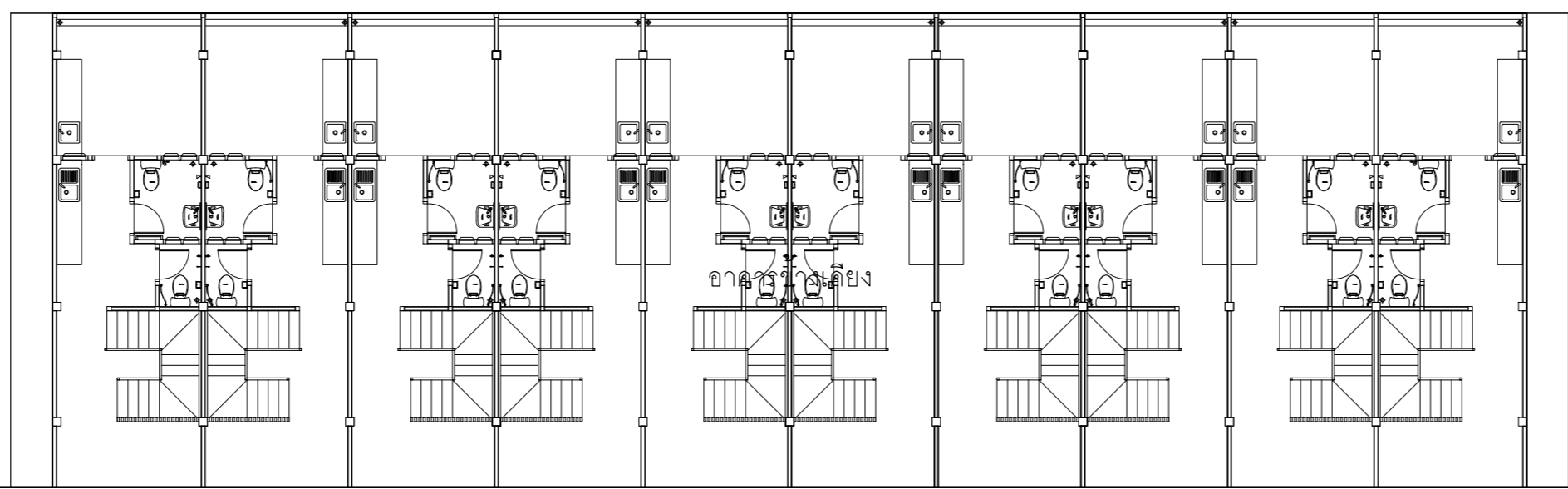
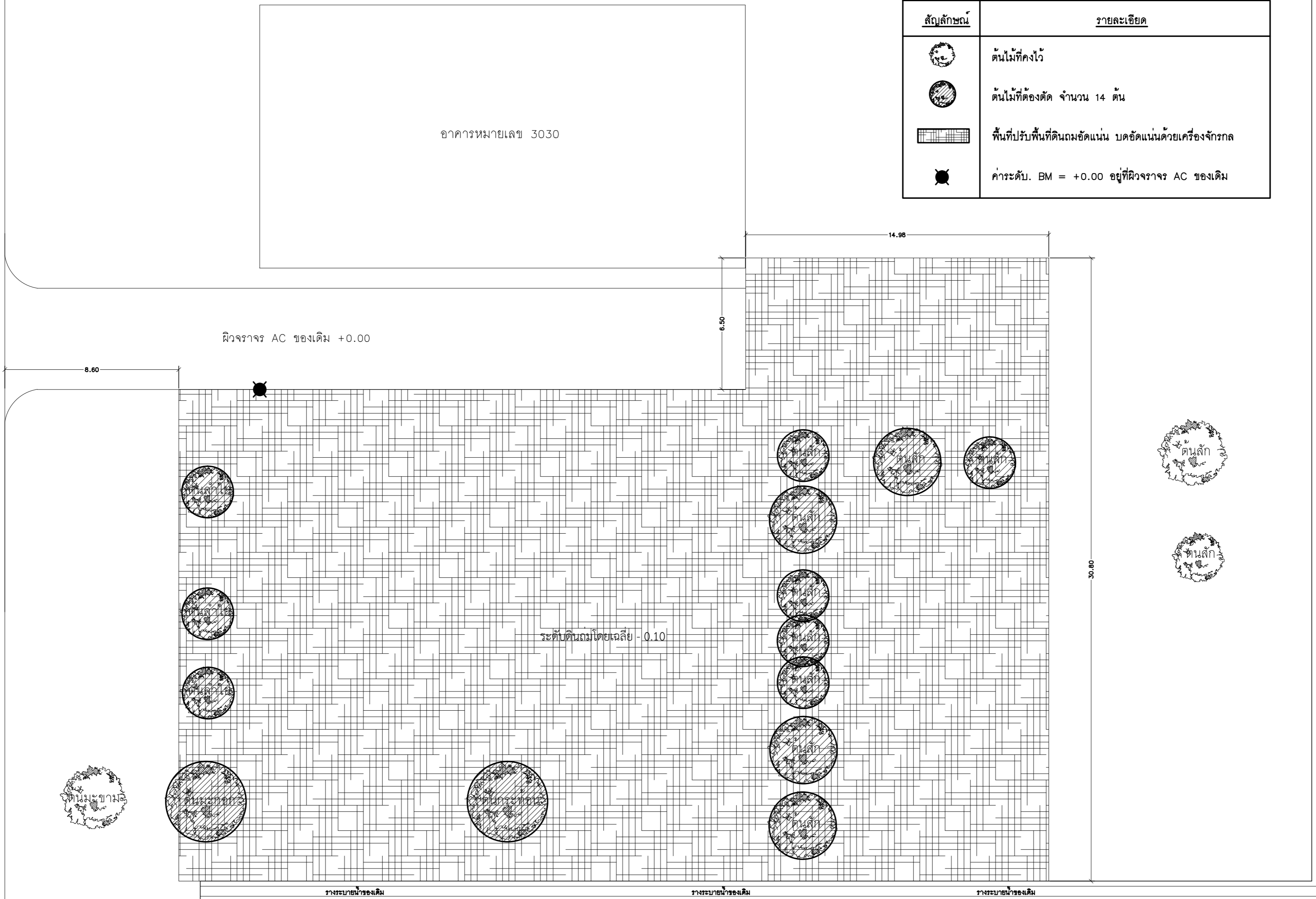
แบบแสดง  
ผังงานถมดิน

แบบเลขที่  
670013 CE 1/4  
ว.ต.ป. 12 / 12 / 66

แผ่นที่  
จำนวน

36  
57

สัญลักษณ์	รายละเอียด
	ต้นไม้ที่คงไว้
	ต้นไม้ที่ต้องตัด จำนวน 14 ต้น
	พื้นที่ปรับพื้นที่ดินถมอัดแน่น บดอัดแน่นด้วยเครื่องจักรกล
	ค่าระดับ. BM = +0.00 อยู่ที่ผิวจราจร AC ของเดิม

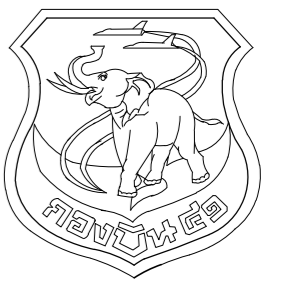


น  
มาตราส่วน  
ผังงานถมดิน

ร่างแบบแก้ไข

ร่างแบบแก้ไข





แผนผังโยธา กองบิน 41

แบบ  
สร้างเรือนแถวพักอาศัยมาตรฐาน  
(น.ประทวน) พร้อมสิ่งอำนวยความสะดวก  
ที่ บ.น.41 จำนวน 1 งาน

สถานที่ก่อสร้าง

กองบิน 41  
(จ.เชียงใหม่)

สำรวจ

พ.อ.พงษ์ฤทธิ์ อยู่อินทร์  
พ.อ.ท.พงศ์สิริ วงศ์บุญตัน  
จ.อนฤทธิ์ วงศ์บัน

เขียนแบบ

สำเนาแบบกรมช่างโยธาทหารอากาศ

วิศวกรโครงสร้าง

พ.อ.พงษ์ฤทธิ์ อยู่อินทร์ ทย.47802

ท.นทวย ผู้ใช้งาน

น.ท.

(โกศล มูลผล)

รอง ทน.ผอ.ค.ผช.บ.น.41

ร.อ.

(พงษ์ศักดิ์ ไวยากรณ์)

ทน.ผช.บ.น.41

น.ท.

(โกศล มูลผล)

รอง ผบ.บ.น.41

น.อ.

(ปกป้อง สุระกุล)

ผบ.บ.น.41

น.อ.

(ปรจ จินะวัฒน์)

แบบแสดง

ผังงานวิศวกรรมโยธา

แบบเลขที่

670013 CE 2/4

ว.ด.ป. 12 / 12 / 66

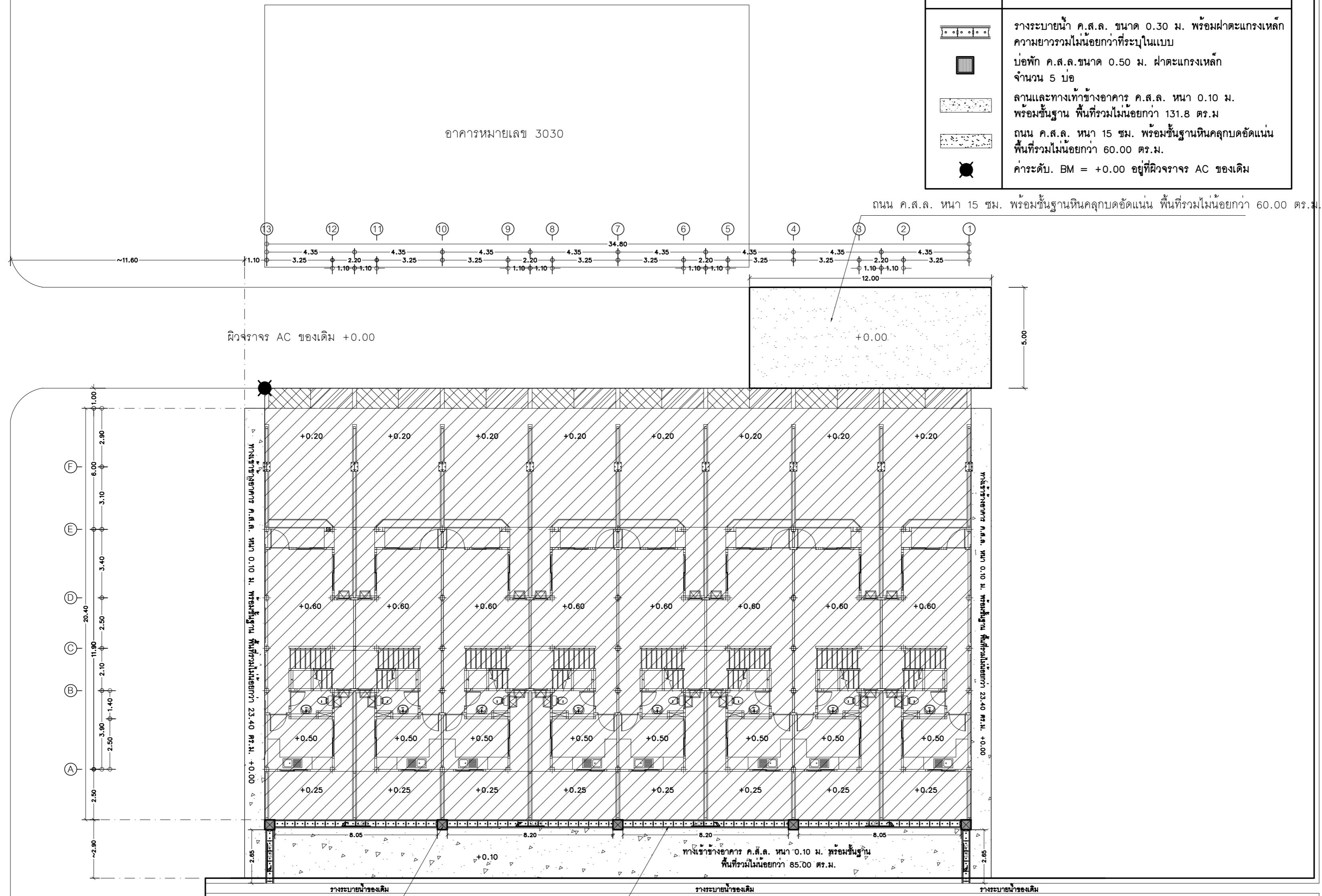
แผ่นที่

37

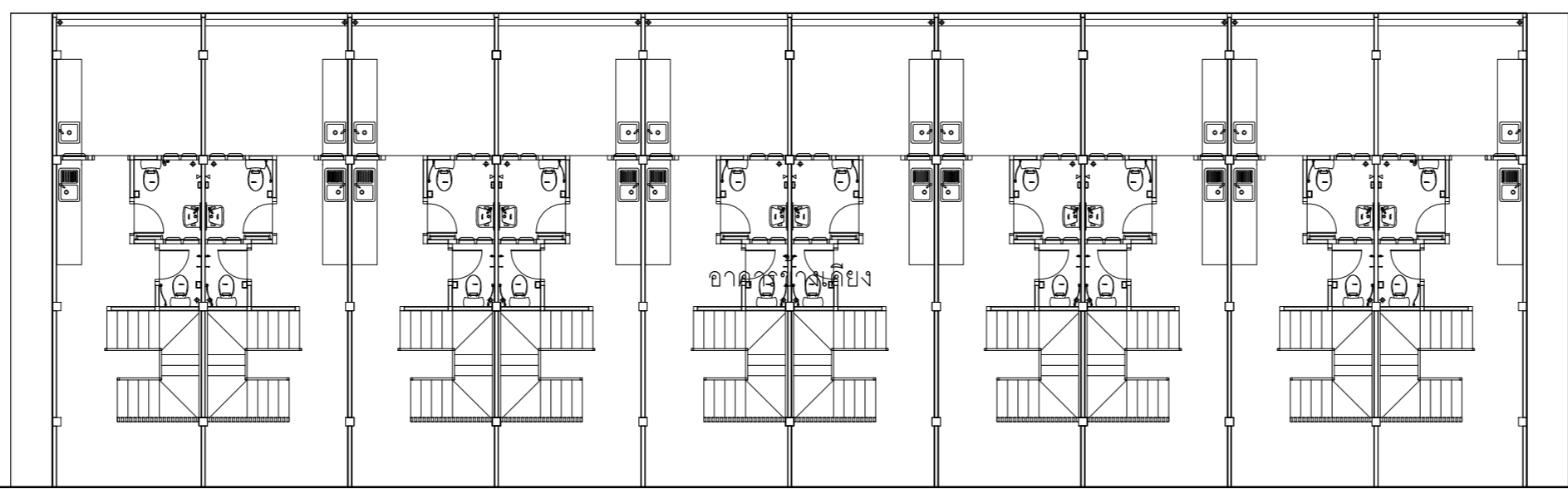
จำนวน

57

สัญลักษณ์	รายละเอียด
	วางระบายน้ำ ค.ส.ล. ขนาด 0.30 ม. พร้อมฝาดระงเหล็ก ความยาวรวมไม่น้อยกว่าที่ระบุในแบบ
	บ่อพัก ค.ส.ล.ขนาด 0.50 ม. ฝาดระงเหล็ก จำนวน 5 บ่อ
	ลานและทางเท้าข้างอาคาร ค.ส.ล. หน้า 0.10 ม. พร้อมชั้นฐาน พื้นที่ยรวมไม่น้อยกว่า 131.8 ตร.ม
	ถนน ค.ส.ล. หน้า 15 ซม. พร้อมชั้นฐานหินคลุกบดอัดแน่น พื้นที่ยรวมไม่น้อยกว่า 60.00 ตร.ม.
	ค่าระดับ. BM = +0.00 อยู่ที่ผิวจราจร AC ของเดิม

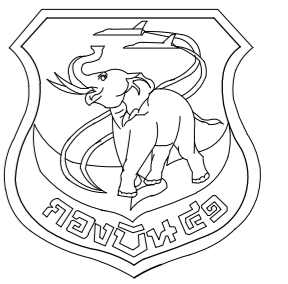


บ่อพัก ค.ส.ล. ขนาด 0.50 x 0.50 ม. ฝาดระงเหล็ก  
วางระบายน้ำ ค.ส.ล.ขนาด 0.30 ม. ฝาดระงเหล็ก ความยาวรวมไม่น้อยกว่าที่ระบุในแบบ



น  
ผังงานวิศวกรรมโยธา  
มาตราส่วน





แผนกช่างโยธา กองบิน 41

แบบ  
สร้างเรื่อแนวทักอาศัยมาตรฐาน  
(น.ประทวน) พร้อมสิ่งอำนวยความสะดวก  
ที่ บ.น.41 จำนวน 1 งาน

สถานที่ก่อสร้าง  
กองบิน 41  
(จ.เชียงใหม่)

สำรวจ  
พ.อ.พงษ์ฤทธิ์ อยู่อินทร์  
พ.อ.ทศศิษฐ์ วงศ์บุญตัน  
จ.อนฤทธิ์ วงศ์บัน

เขียนแบบ  
สำเนาแบบกรมช่างโยธาทหารอากาศ

วิศวกรโครงสร้าง

พ.อ.พงษ์ฤทธิ์ อยู่อินทร์ อย.47802  
ท.น.ทนาย ผู้ใช้งาน

น.ท.  
(โกศล มูลผล)  
รอง ท.น.ผอ.ศษย.บ.น.41

ร.อ.  
(พงษ์ศักดิ์ ไวยากรณ์)  
ท.น.ศษย.บ.น.41

น.ท.  
(โกศล มูลผล)  
รอง ผ.บ.บ.น.41

น.อ.  
(ปกป้อง สุระกุล)  
ผ.บ.บ.น.41

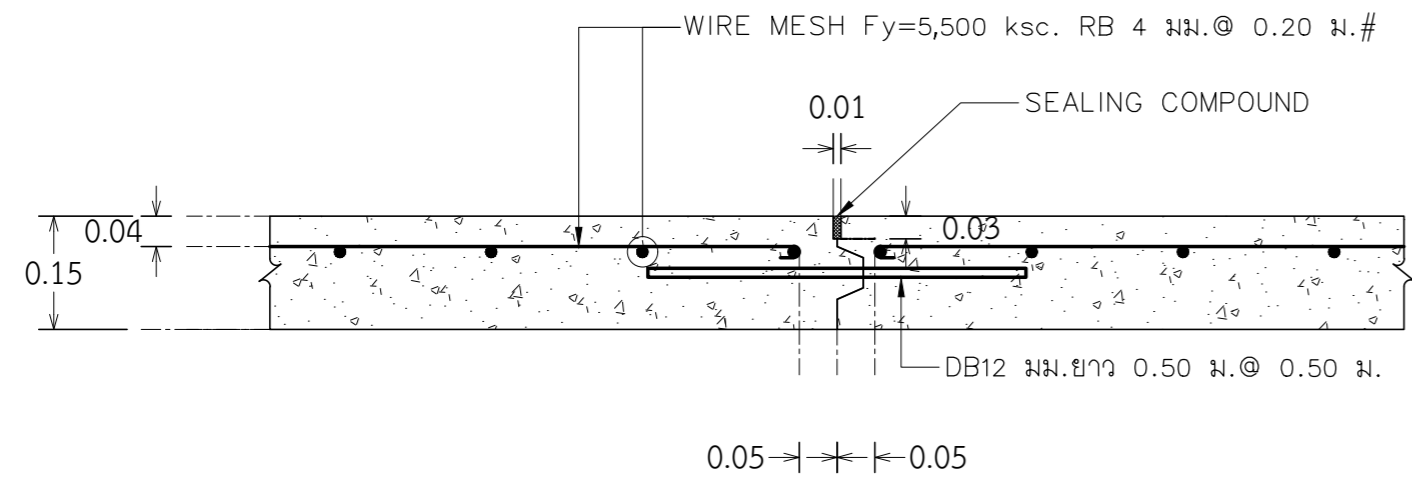
น.อ.  
(ปรธร จินะวัฒน์)  
ผ.บ.บ.น.41

แบบแสดง  
แบบขยายลาน ค.ส.ล. หน้า 0.15 ม.  
พร้อมชั้นฐาน

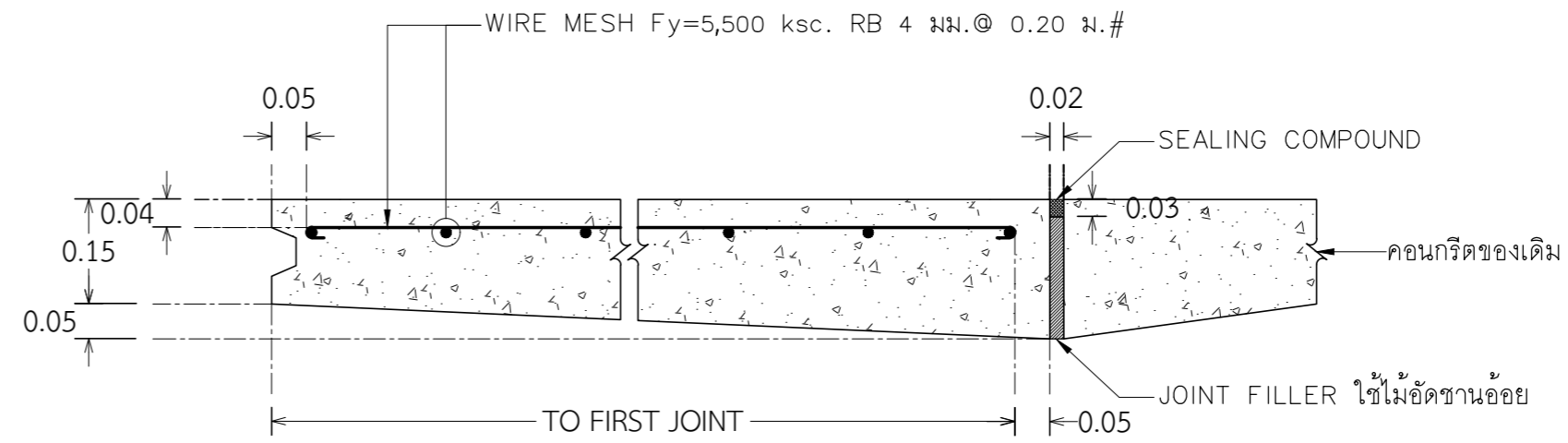
แบบเลขที่  
670013 CE 4/4  
ว.ต.ป. 12 / 12 / 66

แผ่นที่  
จำนวน

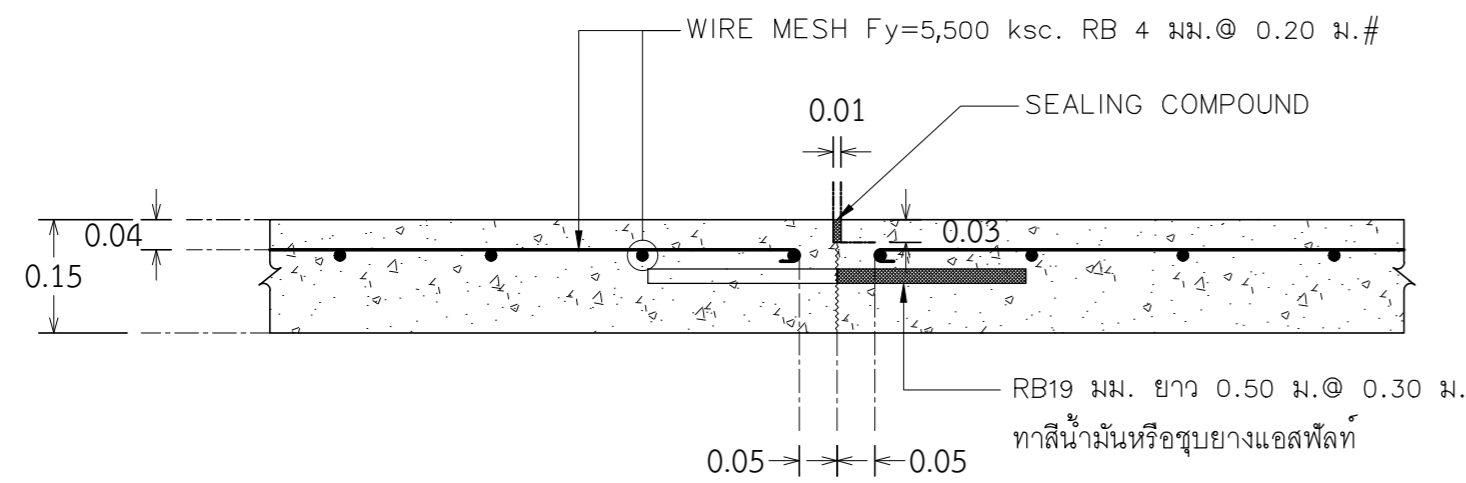
39  
57



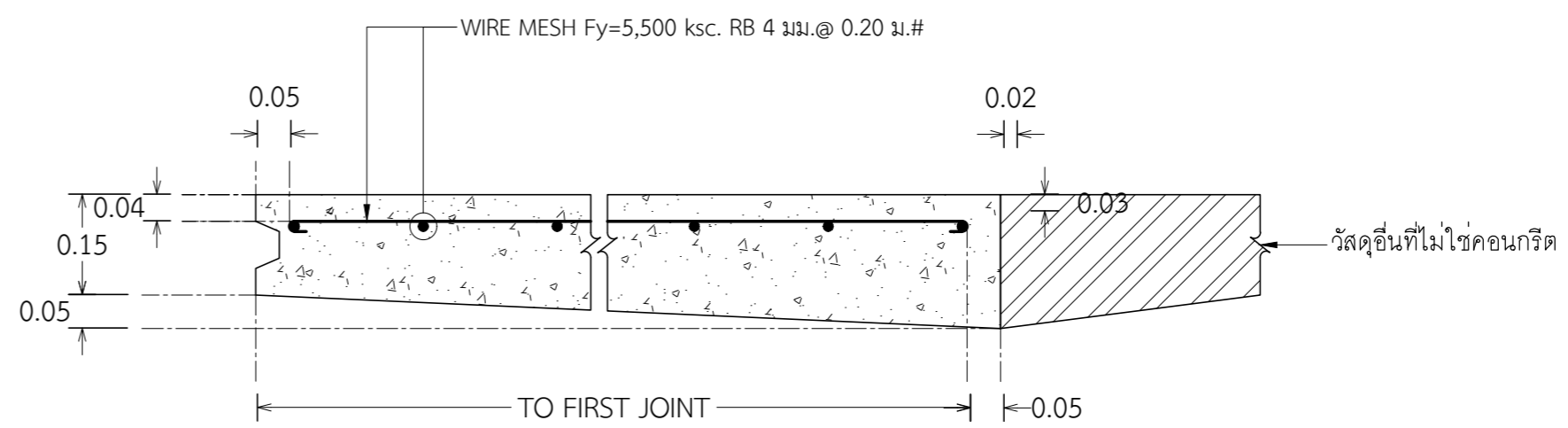
**K** LONGITUDINAL CONSTRUCTION JOINT WITH TIE BAR  
มาตราส่วน 1:15



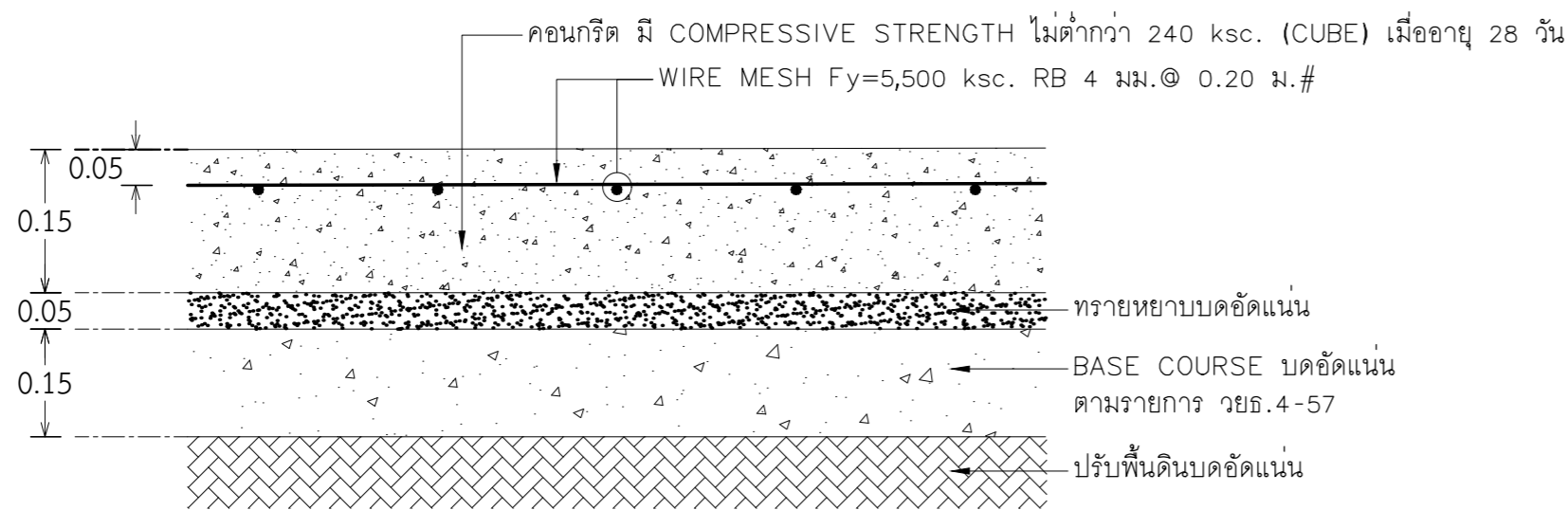
**Z** THICKENED EDGE JOINT  
มาตราส่วน 1:15



**T** TRANSVERSE CONTRACTION JOINT WITH DOWEL BAR  
มาตราส่วน 1:15



**Z** THICKENED EDGE JOINT  
มาตราส่วน 1:15



แบบขยายลาน ค.ส.ล. หน้า 0.15 ม. พร้อมชั้นฐาน  
มาตราส่วน 1:15

แบบขยายลาน ค.ส.ล. หน้า 0.15 ม. พร้อมชั้นฐาน

มาตราส่วน

1:10

## รายการประกอบแบบไฟฟ้า

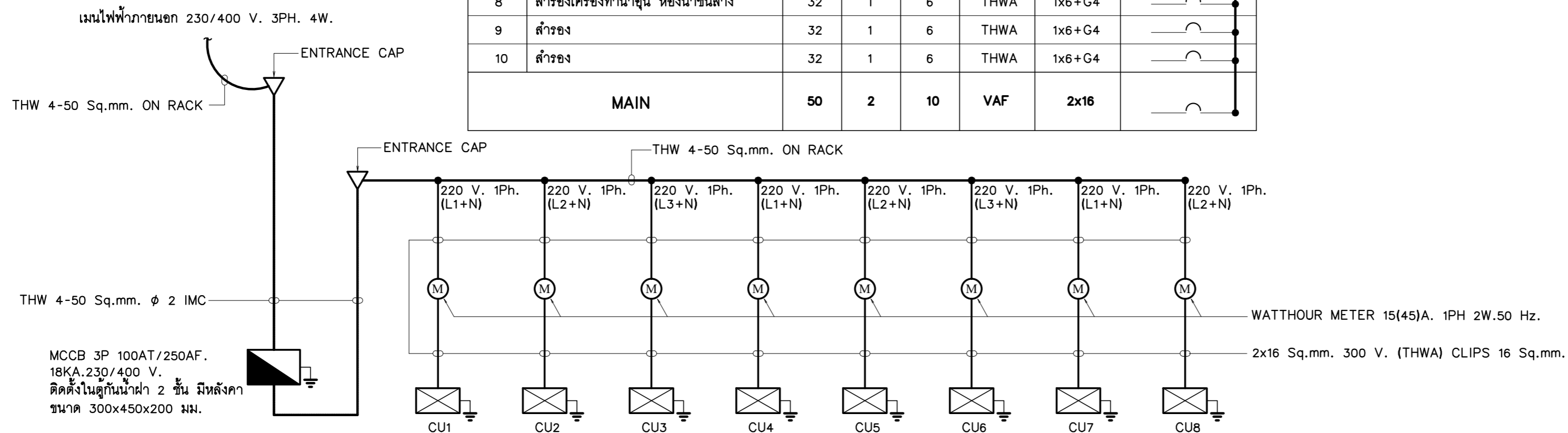
สัญลักษณ์	รายละเอียด
○	ชุดโคมไฟเพดาน กลม ขอบขาว กระงะกใส ชนิด ติดลอย ขนาด 14 นิ้ว พร้อมหลอดไฟ LED กลม B234 ขนาด 17 - 24 W แสง Daylight
⊗	ชุดโคมไฟ DOWN LIGHT แบบฝังฝ้าเพดาน ขนาด $\phi$ ไม่น้อยกว่า 140 มม. หลอด LED E27 ขนาดไม่เกิน 13 W. ตาม รายการเฉพาะงานมาตรฐาน ชย.ทอ. พ.ศ. 2566 ข้อ 6.7
⊙	ชุดโคมไฟ DOWN LIGHT แบบติดลอย IP67 ขนาด $\phi$ ไม่น้อยกว่า 140 มม. หลอด LED E27 ขนาดไม่เกิน 13 W. ตาม รายการเฉพาะงานมาตรฐาน ชย.ทอ. พ.ศ. 2566 ข้อ 6.7
□	ชุดโคมไฟติดผนัง ขนาดไม่เกิน 13 W. ตาม รายการเฉพาะงานมาตรฐาน ชย.ทอ. พ.ศ. 2566 ข้อ 6.11
Ⓢ	สวิตช์ไฟฟ้า ทางเดียว แบบฝังผลิตภัณฑ์ มอก. 824-2531
Ⓣ	สวิตช์ไฟฟ้า สามทาง แบบฝังผลิตภัณฑ์ มอก. 824-2531 หรือ IEC 60669
⊖	เต้ารับไฟฟ้า ชนิดคู่ 3 ขา แบบฝังผลิตภัณฑ์ IEC 60884
⊕	เต้ารับโทรทัศน์ ( CO-AXIAL OUTLET ) 75 โอห์ม
----	สายไฟฟ้าทองแดง ชนิด THWA โดยร้อยสายไฟฟ้าในท่อ PVC ฝังในผนังอาคารทั้งหมด
CU1-8	CONSUMER UNIT ขนาด 10 วงจร 1 Ph. 2 W. WITH GROUND MAIN CIRCUIT BREAKER 2P ขนาด 50 A. 10 kA. ที่ 240/415 V. ผลิตภัณฑ์ตามมาตรฐาน IEC 60898
⊠	SAFETY BREAKER 2 POLE 30 A 220 V. 1.5 kA. พร้อมกล่องและแผงยึด

### หมายเหตุ

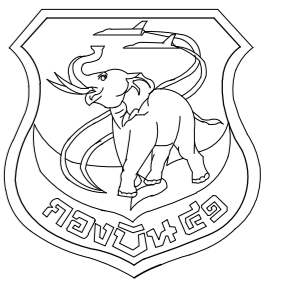
- รายการอุปกรณ์ต่อไปนี้ให้ปฏิบัติตาม รายการเฉพาะงานมาตรฐาน ชย.ทอ. พ.ศ. 2566
  - โคม DOWN LIGHT (DW-01) ข้อ 6.7
  - สวิตช์ไฟฟ้า และ เต้ารับไฟฟ้า ข้อ 7.1
  - สายไฟฟ้าทองแดง ชนิด IEC 01 ข้อ 4.3
  - สายไฟฟ้า ชนิด THWA ข้อ 4.2
  - ท่อร้อยสายไฟฟ้า ชนิด PVC
- รายการอุปกรณ์ต่อไปนี้ให้ปฏิบัติตาม รายการเฉพาะงานวิศวกรรมไฟฟ้า สร้างเรือนแถวพักอาศัย น.ประทวน พร้อมสิ่งอำนวยความสะดวก ที่ บน.41 จำนวน 1 งาน
  - CONSUMER UNIT บทที่ 2 แผงสวิตช์ย่อย
  - MAIN CIRCUIT BREAKER บทที่ 2 แผงสวิตช์ย่อย
  - ชุดโคมไฟถนนแอลอีดี ขนาดไม่เกิน 120 W. บทที่ 3 ระบบไฟฟ้าแสงสว่าง
- การรับประกันอุปกรณ์และการรับประกันการติดตั้งอุปกรณ์ ให้ปฏิบัติตาม "ข้อกำหนดการรับประกันคุณภาพและการรับประกันด้านงานระบบ" ตาม รายการเฉพาะงานมาตรฐาน ชย.ทอ. พ.ศ.2566

### แบบขยาย CONSUMER UNIT "CU1 - CU8"

CKT. NO	รายละเอียด	CIRCUIT BREAKER			CONDUCTOR		DIAGRAM
		AT.	POLE.	KA.	TYPE	SIZE	
1	ไฟฟ้าแสงสว่าง ชั้นบน	16	1	6	THWA	1x2.5	
2	ไฟฟ้าแสงสว่าง ชั้นล่าง	16	1	6	THWA	1x2.5	
3	เต้ารับไฟฟ้า ชั้นบน	16	1	6	THWA	1x4 + G2.5	
4	เต้ารับไฟฟ้า ชั้นล่าง	16	1	6	THWA	1x4 + G2.5	
5	สำรองเครื่องปรับอากาศ ห้องนอน1	32	1	6	THWA	1x6 + G4	
6	สำรองเครื่องปรับอากาศ ห้องนอน2	32	1	6	THWA	1x6 + G4	
7	สำรองเครื่องปรับอากาศ ห้องนอน3	32	1	6	THWA	1x6 + G4	
8	สำรองเครื่องทำน้ำอุ่น ห้องน้ำชั้นล่าง	32	1	6	THWA	1x6 + G4	
9	สำรอง	32	1	6	THWA	1x6 + G4	
10	สำรอง	32	1	6	THWA	1x6 + G4	
<b>MAIN</b>		<b>50</b>	<b>2</b>	<b>10</b>	<b>VAF</b>	<b>2x16</b>	



### SINGLE LINE DIAGRAM



แผนกช่างโยธา กองบิน 41

แบบ  
สร้างเรือนแถวพักอาศัยมาตรฐาน (น.ประทวน) พร้อมสิ่งอำนวยความสะดวก ที่ บน.41 จำนวน 1 งาน

สถานที่ก่อสร้าง  
กองบิน 41 (จ.เชียงใหม่)

สำรวจ  
พ.อ.พงษ์ฤทธิ์ อยู่อินทร์  
พ.อ.ทศศิษฐ์ วงศ์บุญตัน  
จ.อนฤทธิ์ วงศ์บัน

เขียนแบบ  
สำเนาแบบกรมช่างโยธาทหารอากาศ

วิศวกรโครงสร้าง

พ.อ.พงษ์ฤทธิ์ อยู่อินทร์ ภย.47802

ทนาย ผู้ใช้งาน

น.ท.

(โกศล มูลผล)

รอง ทน.ผอ.ชย.บ.น.41

ร.อ.

( พงษ์ศักดิ์ ไวยากรณ์ )

ทน.ชย.บ.น.41

น.ท.

(โกศล มูลผล)

รอง ผบ.บ.น.41

น.อ.

( ปกป้อง สุระกุล )

ผบ.บ.น.41

น.อ.

( ประจักษ์ จินะวัฒน์ )

แบบแสดง

รายการประกอบแบบไฟฟ้า  
ตารางโหลดไฟฟ้า

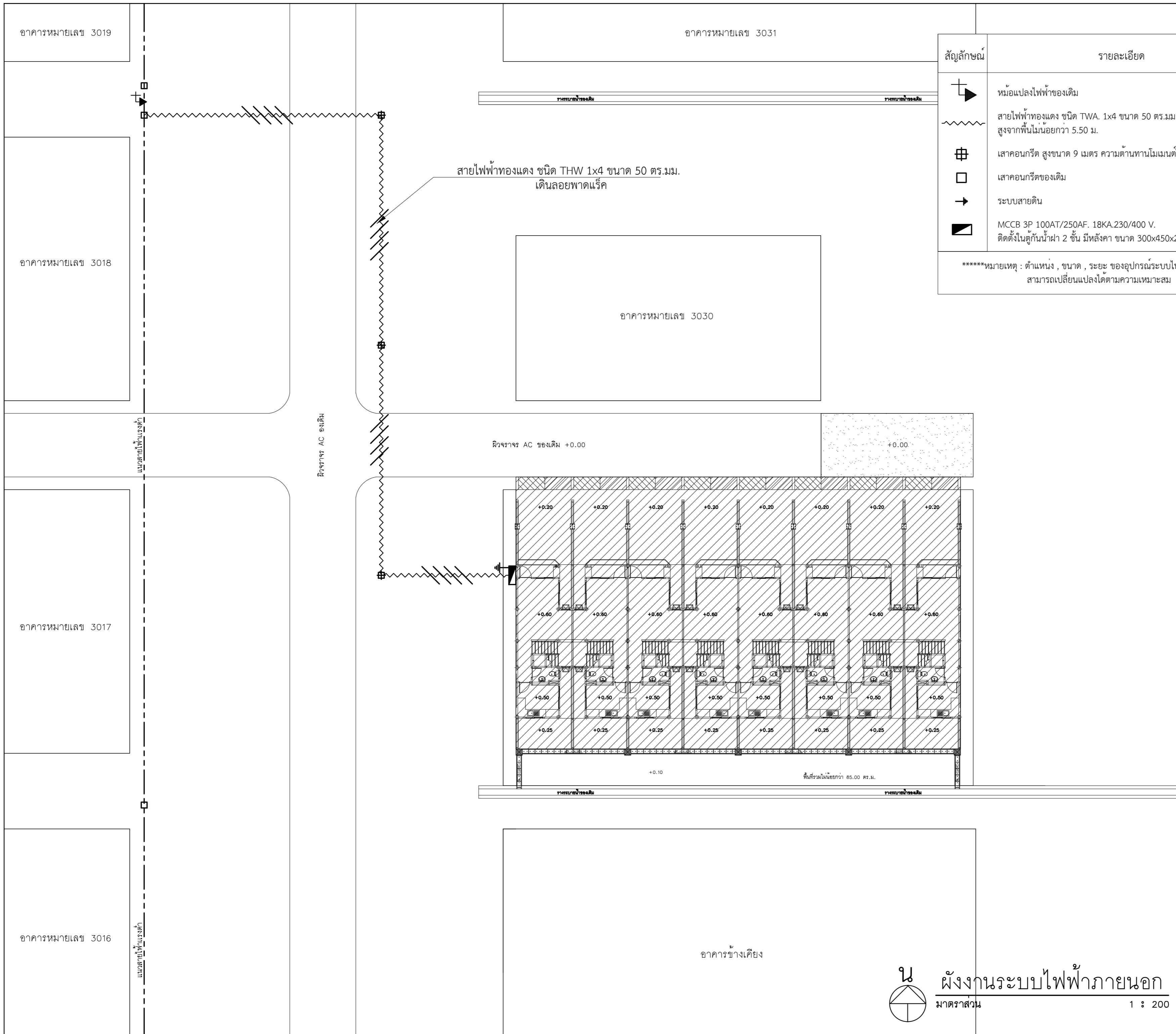
แบบเลขที่

670013 EE 1/6

ว.ด.ป. 12 / 12 / 66

แผ่นที่ 40

จำนวน 57



สัญลักษณ์	รายละเอียด
	หม้อแปลงไฟฟ้าของเดิม
	สายไฟฟ้าทองแดง ชนิด TWA. 1x4 ขนาด 50 ตร.มม. เดินลอยพาดแฉีก สูงจากพื้นไม่น้อยกว่า 5.50 ม.
	เสาคอนกรีต สูงขนาด 9 เมตร ความต้านทานโมเมนต์ใช้งานไม่น้อยกว่า 2,500 กก.ม.
	เสาคอนกรีตของเดิม
	ระบบสายดิน
	MCCB 3P 100AT/250AF. 18KA.230/400 V. ติดตั้งในตู้กันน้ำฝา 2 ชั้น มีหลังคา ขนาด 300x450x200 มม.
*****หมายเหตุ : ตำแหน่ง , ขนาด , ระยะ ของอุปกรณ์ระบบไฟฟ้า สามารถเปลี่ยนแปลงได้ตามความเหมาะสม	



แผนกช่างโยธา กองบิน 41

แบบ  
สร้างเรือนแถวพักอาศัยมาตรฐาน (น.ประทวน) พร้อมสิ่งอำนวยความสะดวก ที่ บ.น.41 จำนวน 1 งาน  
สถานที่ก่อสร้าง  
กองบิน 41 (จ.เชียงใหม่)

สำรวจ  
พ.อ.พงษ์ฤทธิ์ อยู่อินทร์  
พ.อ.ท.พงศ์สิริฐ วงศ์บุญตัน  
จ.อนฤทธิ์ วงศ์บัน

เขียนแบบ  
สำเนาแบบกรมช่างโยธาทหารอากาศ

วิศวกรโครงสร้าง  
พ.อ.พงษ์ฤทธิ์ อยู่อินทร์ ภย.47802  
ท.น.ท.น.ท.ผู้ใช้งาน

น.ท.  
(โกศล มูลผล)  
รอง ทน.ผด.มชย.บ.น.41

ร.อ.  
(พงษ์ศักดิ์ ไวยากรณ์)  
ทน.ผชย.บ.น.41

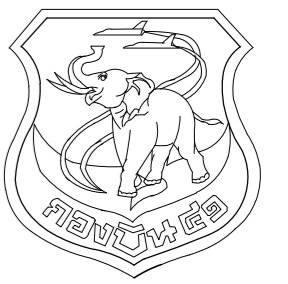
น.ท.  
(โกศล มูลผล)  
รอง ผบ.บ.น.41

น.อ.  
(ปกป้อง สุระกุล)  
ผบ.บ.น.41

น.อ.  
(ปรธร จินะวัฒน์)

แบบแสดง  
ผังงานระบบไฟฟ้าภายนอก

แบบเลขที่	670013 EE 2/6
ว.ต.ป.	12 / 12 / 66
แผ่นที่	41
จำนวน	57



แผนผังช่างโยธา กองบิน 41

แบบ  
สร้างเรือนแถวพักอาศัยมาตรฐาน  
(น.ประทวน) พร้อมสิ่งอำนวยความสะดวก  
ที่ บ.น.41 จำนวน 1 งาน

สถานที่ก่อสร้าง  
กองบิน 41  
(จ.เชียงใหม่)

สำรวจ  
พ.อ.พงษ์ฤทธิ์ อยู่อินทร์  
พ.อ.ท.พงศ์สิริฐ วงศ์บุญตัน  
จ.อนฤทธิ์ วงศ์ปิ่น

เขียนแบบ  
สำเนาแบบกรมช่างโยธาทหารอากาศ

วิศวกรโครงสร้าง

พ.อ.พงษ์ฤทธิ์ อยู่อินทร์ ภย.47802

ท.น.ท.น.ท.ผู้ใช้งาน

น.ท.  
(โกศล มูลผล)

รอง ท.น.ท.ผด.ผชช.บ.น.41

ร.อ.  
(พงษ์ศักดิ์ ไวยากรณ์)

ท.น.ท.ผชช.บ.น.41

น.ท.  
(โกศล มูลผล)

รอง ผ.บ.บ.น.41

น.อ.  
(ปกป้อง สุระกุล)

ผ.บ.บ.น.41

น.อ.  
(ปรธร จินะวัฒน์)

แบบแสดง

แปลนไฟฟ้าแสงสว่าง ชั้น 1

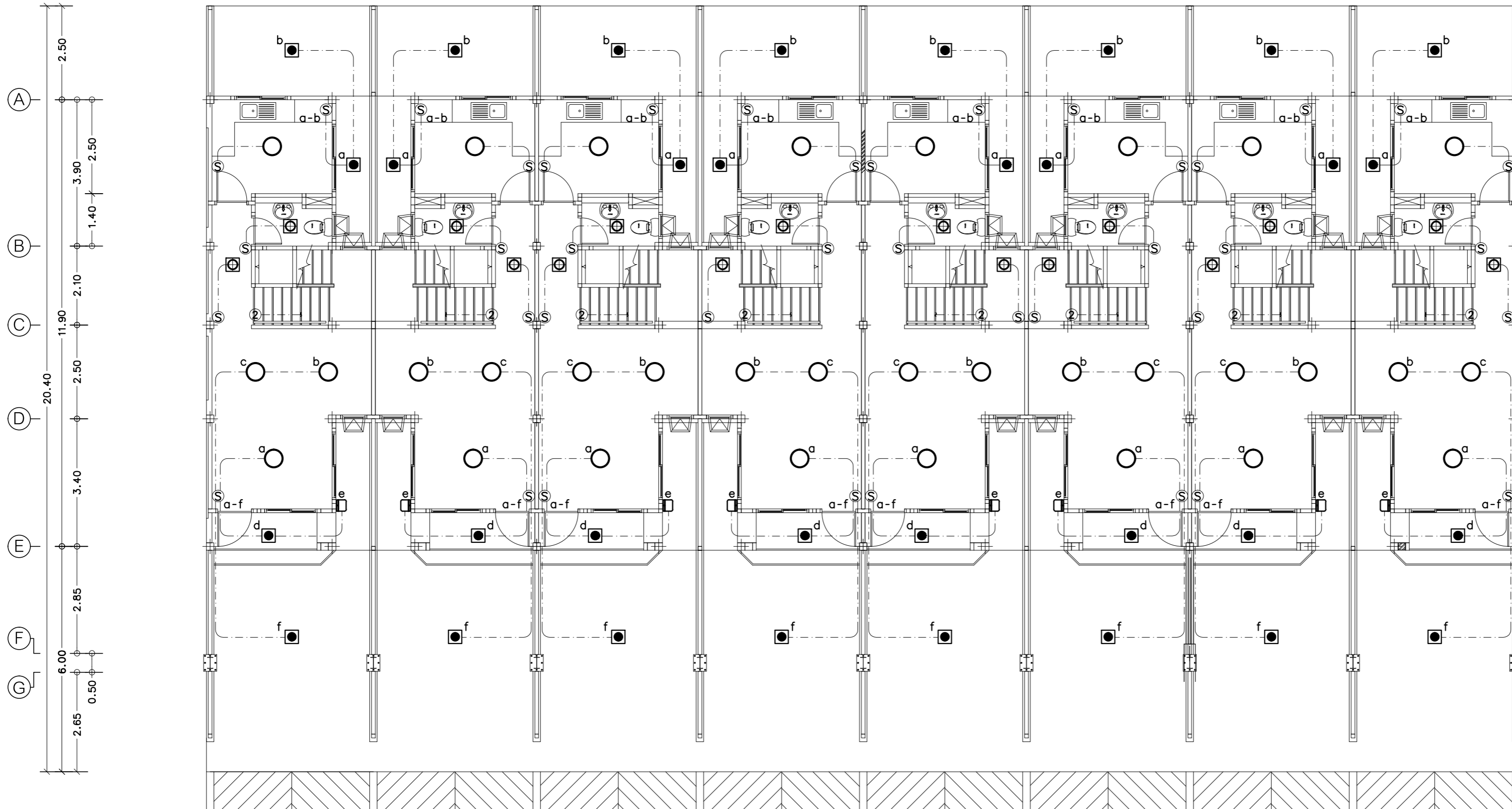
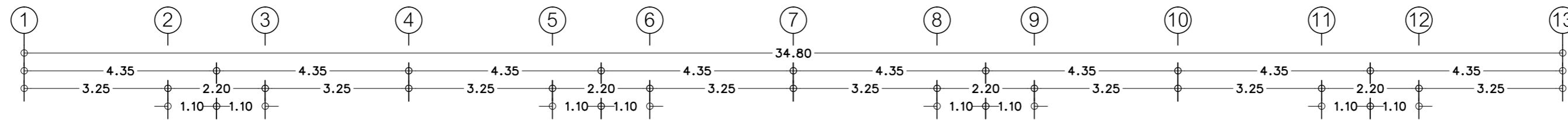
แบบเลขที่

670013 EE 3/6

ว.ต.ป. 12 / 12 / 66

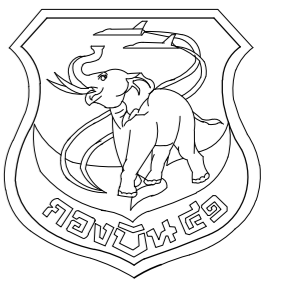
แผ่นที่ 42

จำนวน 57



แปลนไฟฟ้าแสงสว่าง ชั้น 1

มาตราส่วน 1 : 100



แผนผังห้องโถง กงปิ่น 41

แบบ  
สร้างเรือนแถวพักอาศัยมาตรฐาน  
(น.ประทวน) พร้อมสิ่งอำนวยความสะดวก  
ที่ บ.น.41 จำนวน 1 งาน

สถานที่ก่อสร้าง  
กงปิ่น 41  
(จ.เชียงใหม่)

สำรวจ  
พ.อ.พงษ์ฤทธิ์ อยู่อินทร์  
พ.อ.ท.พงษ์สิทธิ์ วงศ์บุญตัน  
จ.อนฤทธิ์ วงศ์บัน

เขียนแบบ  
สำเนาแบบกรมช่างโยธาทหารอากาศ

วิศวกรโครงสร้าง  
พ.อ.พงษ์ฤทธิ์ อยู่อินทร์ ภย.47802  
ท.หนวย ผู้ใช้งาน

น.ท.  
(โกศล มูลผล)

รอง ทน.ผอ.ค.มชย.บ.น.41

ร.อ.  
(พงษ์ศักดิ์ ไวยากรณ์)

ท.น.ชช.บ.น.41

น.ท.  
(โกศล มูลผล)

รอง ผบ.บ.น.41

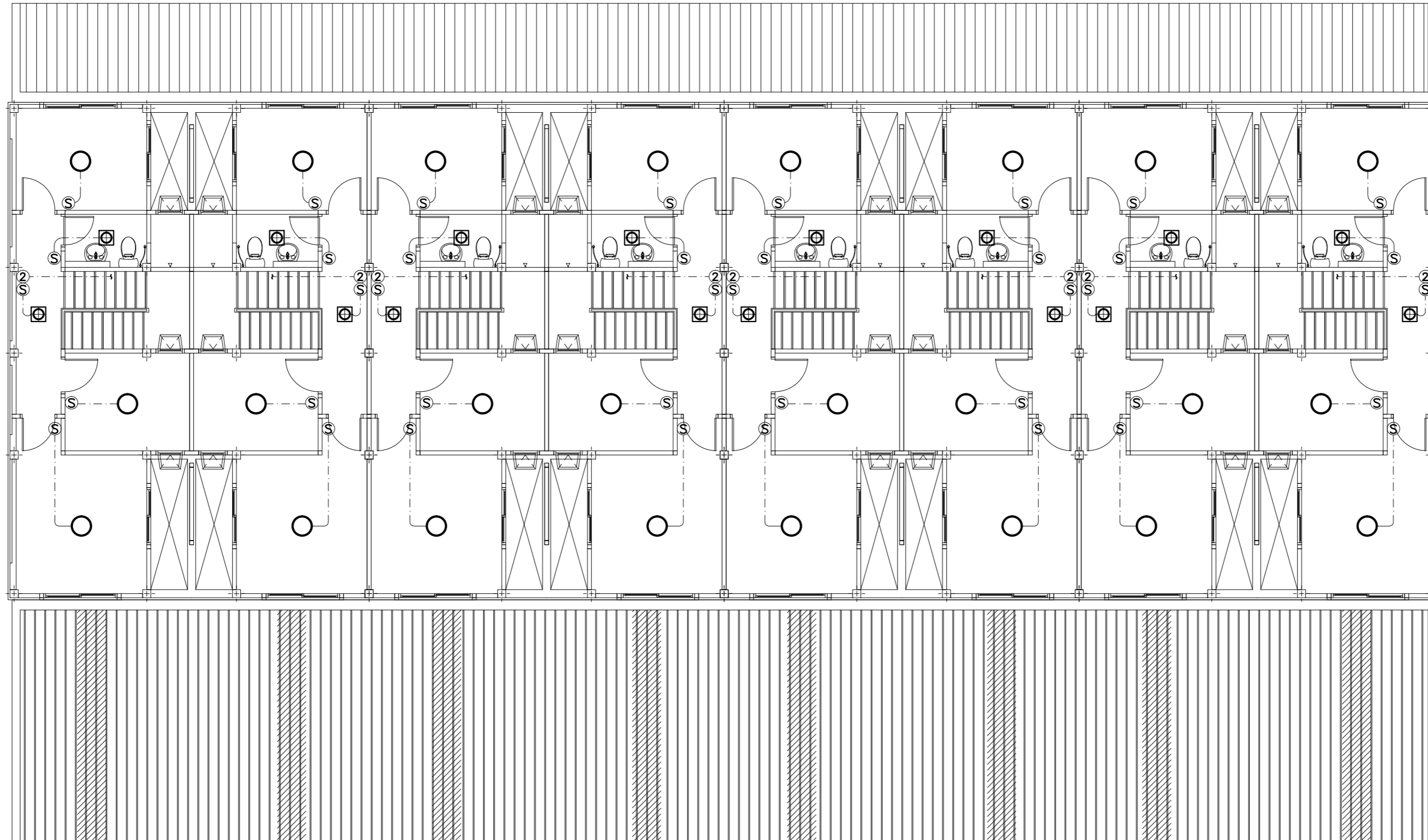
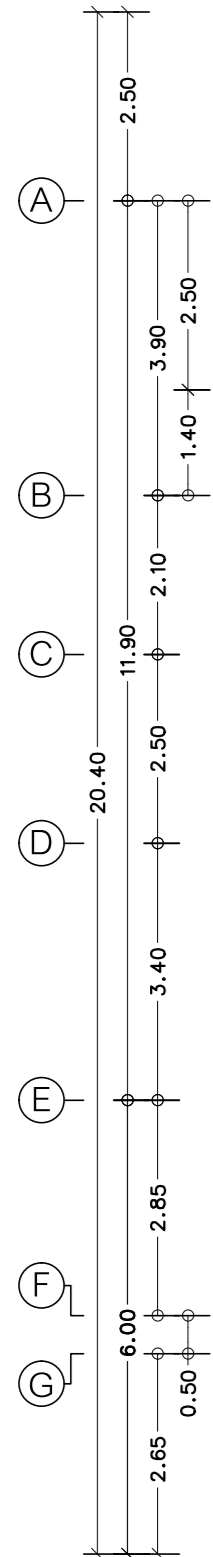
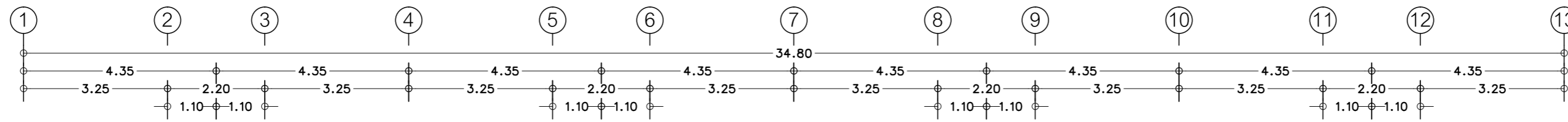
น.อ.  
(ปกป้อง สุระกุล)

ผบ.บ.น.41

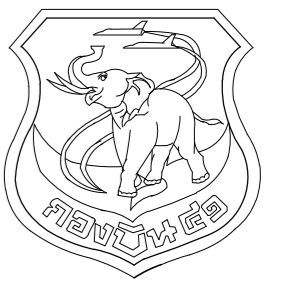
น.อ.  
(ปรธร จินะวัฒน์)

แบบแสดง  
แปลนไฟฟ้าแสงสว่าง ชั้น 2

แบบเลขที่  
670013 EE 4/6  
ว.ด.ป. 12 / 12 / 66  
แผ่นที่ 43  
จำนวน 57

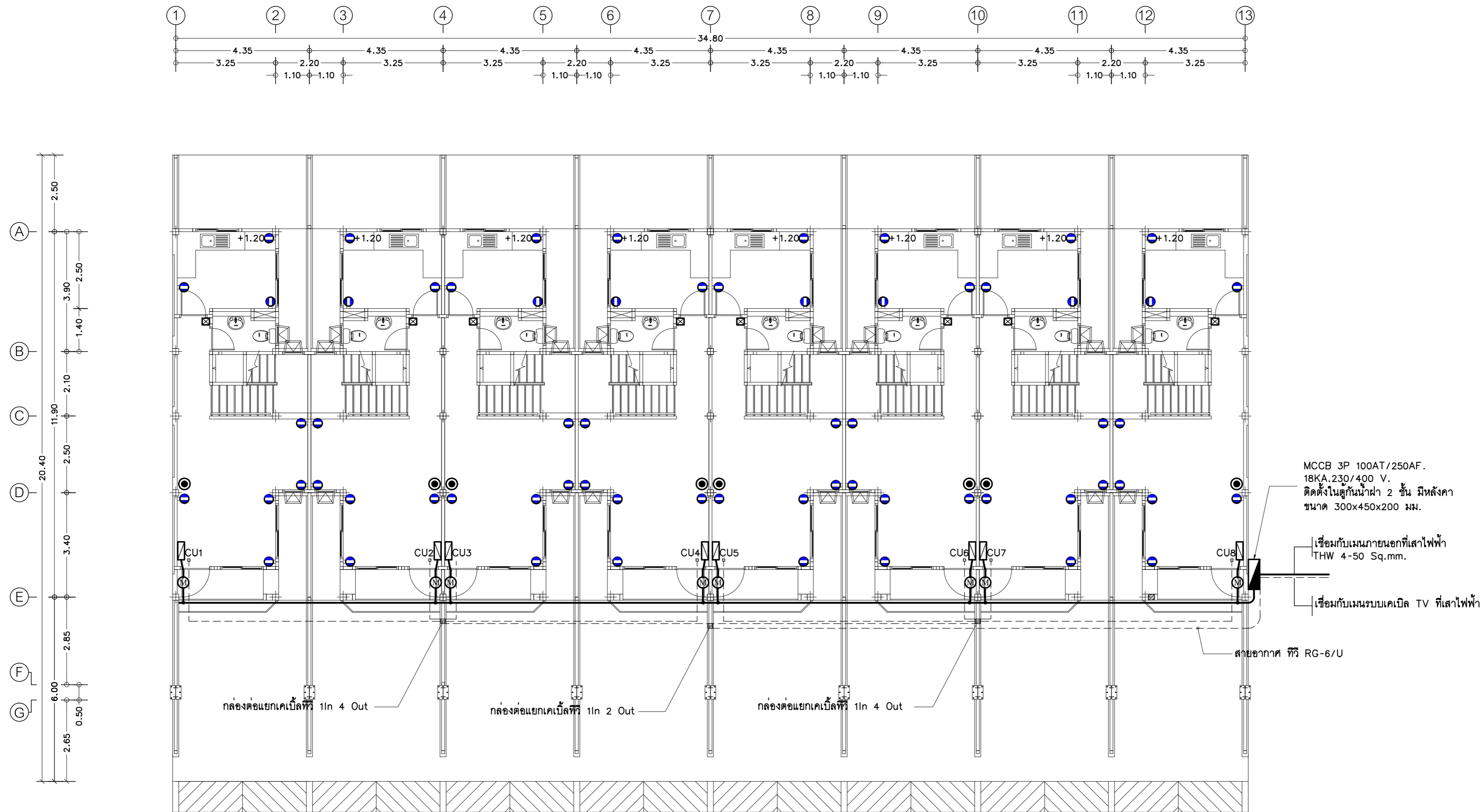


แปลนไฟฟ้าแสงสว่าง ชั้น 2  
มาตราส่วน 1 : 100



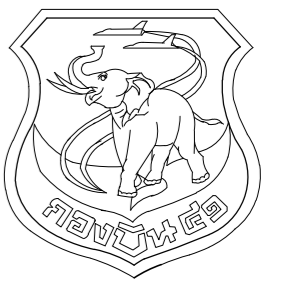
แผนผังห้องโยธา กองบิน 41

แบบ	สร้างเรือนแถวพักอาศัยมาตรฐาน (น.ประทวน) พร้อมสิ่งอำนวยความสะดวก ที่ บ.น.41 จำนวน 1 งาน
สถานที่ก่อสร้าง	กองบิน 41 (จ.เชียงใหม่)
สำรวจ	พ.อ.พงษ์ฤทธิ์ อยู่อุินทร์ พ.อ.ท.พงษ์สิทธิ์ วงศ์บุญตัน จ.อนฤทธิ์ วงศ์บัน
เขียนแบบ	สำเนาแบบกรมช่างโยธาทหารอากาศ
วิศวกรโครงสร้าง	
พ.อ.พงษ์ฤทธิ์ อยู่อุินทร์ ทย.47802	
ท.น.ท.น.ท.ผู้ใช้งาน	
น.ท.	(โกศล มูลผล)
รอง ท.น.ผด.ผช.บ.น.41	
ร.อ.	(พงษ์ศักดิ์ ไวยากรณ์)
ท.น.ผช.บ.น.41	
น.ท.	(โกศล มูลผล)
รอง ผ.บ.น.41	
น.อ.	(ปกป้อง สุระกุล)
ผ.บ.บ.น.41	
น.อ.	(ปรธร จินะวัฒน์)
แบบแสดง	แปลนเต้ารับไฟฟ้า ชั้น 1
แบบเลขที่	670013 EE 5/6
ว.ด.ป.	12 / 12 / 66
แผ่นที่	44
จำนวน	57



แปลนเต้ารับไฟฟ้า ชั้น 1  
มาตราส่วน 1 : 100





แผนผังช่างโยธา กองบิน 41

แบบ  
สร้างเรือนแถวพักอาศัยมาตรฐาน  
(น.ประทวน) พร้อมสิ่งอำนวยความสะดวก  
ที่ บ.น.41 จำนวน 1 งาน

สถานที่ก่อสร้าง  
กองบิน 41  
(จ.เชียงใหม่)

สำรวจ  
พ.อ.พงษ์ฤทธิ์ อยู่อินทร์  
พ.อ.ท.พงษ์สิทธิ์ วงศ์บุญตัน  
จ.อนฤทธิ์ วงศ์บัน

เขียนแบบ  
สำเนาแบบกรมช่างโยธาทหารอากาศ

วิศวกรโครงสร้าง  
พ.อ.พงษ์ฤทธิ์ อยู่อินทร์ ภย.47802  
ท.น.ทนาย ผู้ใช้งาน

น.ท.  
(โกศล มูลผล)

รอง ทน.ผอ.ค.ผชย.บ.น.41

ร.อ.  
(พงษ์ศักดิ์ ไวยากรณ์)

ท.น.ผชย.บ.น.41

น.ท.  
(โกศล มูลผล)

รอง ผบ.บ.น.41

น.อ.  
(ปกป้อง สุระกุล)

ผบ.บ.น.41

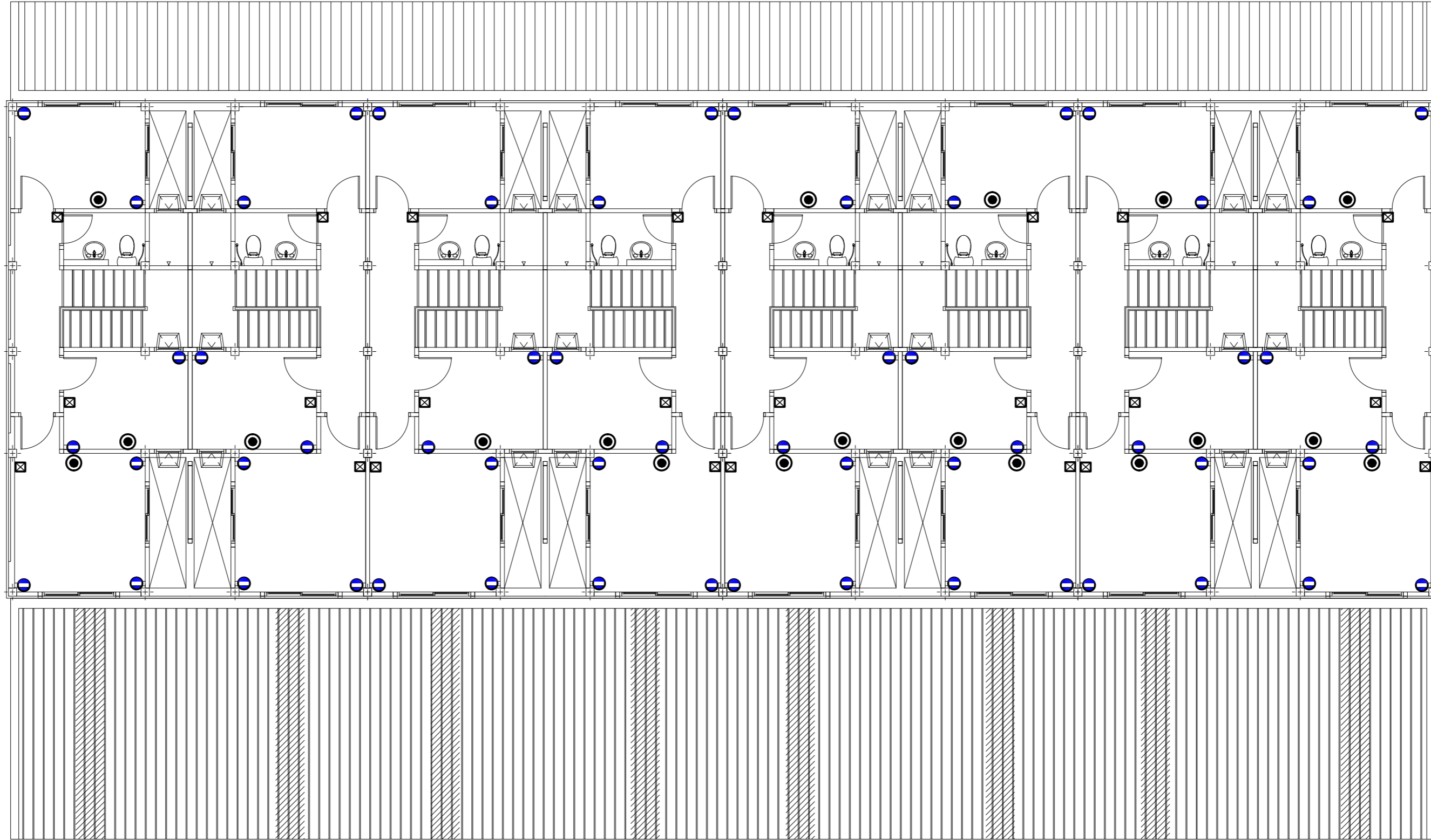
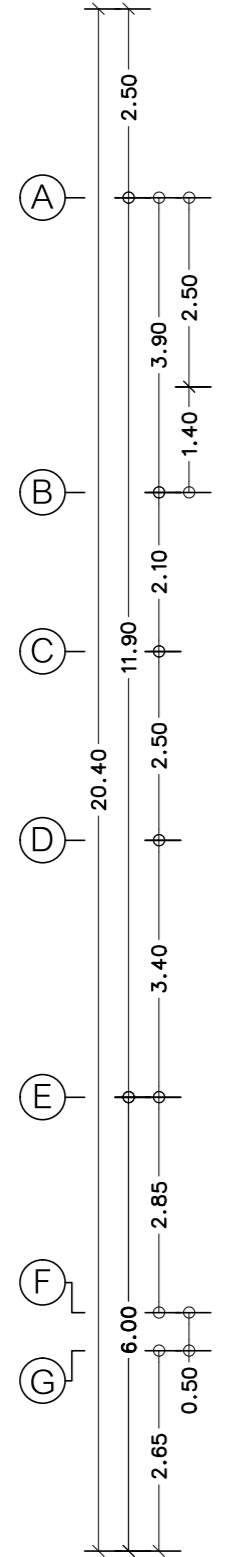
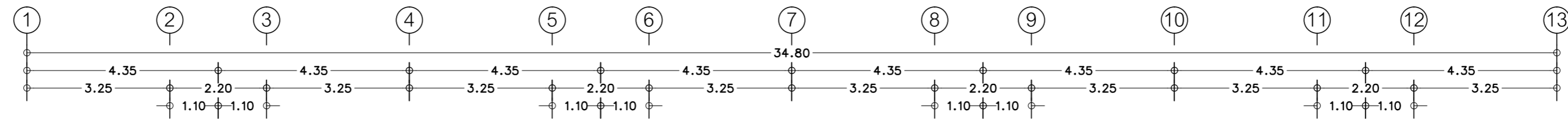
น.อ.  
(ปรธร จินะวัฒน์)

แบบแสดง  
แปลนเด้ารับไฟฟ้า ชั้น 2

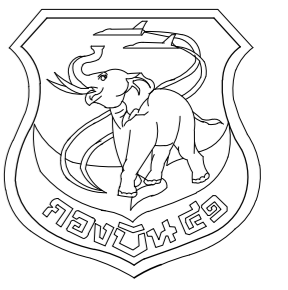
แบบเลขที่  
670013 EE 6/6

ว.ด.ป. 12 / 12 / 66

แผ่นที่ 45  
จำนวน 57



แปลนเด้ารับไฟฟ้า ชั้น 2  
มาตราส่วน 1 : 100



แผนกช่างโยธา กองบิน 41

แบบ  
สร้างเรือนแถวพักอาศัยมาตรฐาน (น.ประทวน) พร้อมสิ่งอำนวยความสะดวก ที่ บ.น.41 จำนวน 1 งาน

สถานที่ก่อสร้าง  
กองบิน 41 (จ.เชียงใหม่)

สำรวจ  
พ.อ.พงษ์ฤทธิ์ อยู่อินทร์  
พ.อ.ท.พงษ์สิทธิ์ วงศ์บุญตัน  
จ.อนฤฤทธิ์ วงศ์บัน

เขียนแบบ  
สำเนาแบบกรมช่างโยธาทหารอากาศ

วิศวกรโครงสร้าง

พ.อ.พงษ์ฤทธิ์ อยู่อินทร์ อย.47802  
ท.น.ทนาย ผู้ใช้งาน

น.ท.  
(โกศล มูลผล)

รอง ทน.ผอ.ค.ชช.บ.น.41

ร.อ.  
(พงษ์ศักดิ์ ไวยากรณ์)

ท.น.ชช.บ.น.41

น.ท.  
(โกศล มูลผล)

รอง ผบ.บ.น.41

น.อ.  
(ปกบ้อง สุระกุล)

ผบ.บ.น.41

น.อ.  
(ประธ จินะวัฒน์)

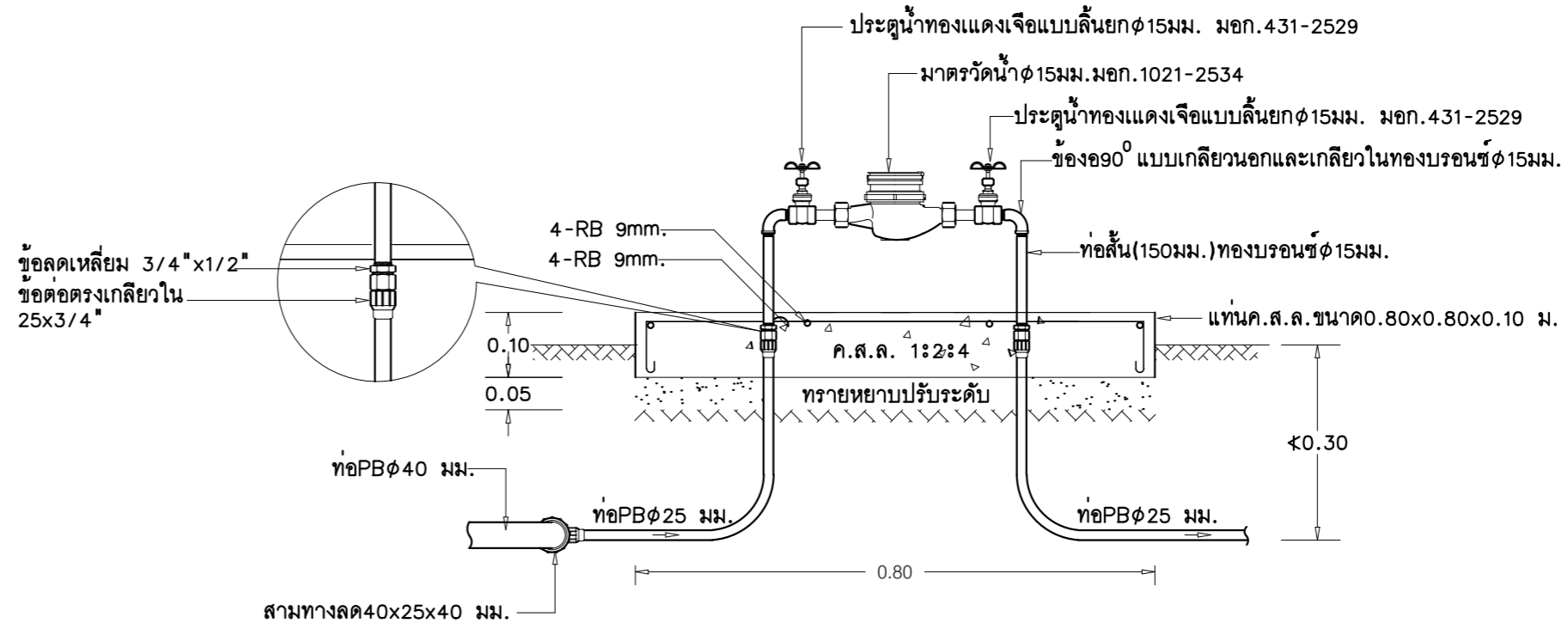
แบบแสดง  
รายการประกอบแบบ  
ระบบประปา สุขาภิบาล

แบบเลขที่  
670013 SN 1 / 9  
ว.ต.ป. 12 / 12 / 66  
แผ่นที่ 46  
จำนวน 57

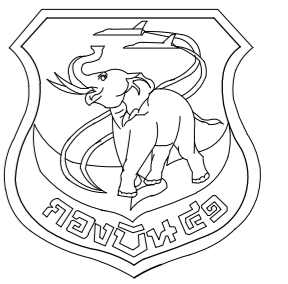
สารบัญแบบ	
670013 SN 1 / 9	สารบัญแบบ ,สัญลักษณ์มาตรฐาน ,รายการประกอบแบบระบบประปาและ สุขาภิบาล ,การติดตั้งมาตรวัดน้ำตึกแถว 8 ครอบครัว ขนาด $\phi$ 15 mm.
670013 SN 2 / 9	แปลนระบบประปาชั้นล่าง
670013 SN 3 / 9	แปลนระบบสุขาภิบาล ชั้นล่าง
670013 SN 4 / 9	แปลนระบบสุขาภิบาลชั้นบน
670013 SN 5 / 9	แปลนระบบสุขาภิบาลชั้นหลังคา
670013 SN 6 / 9	- รูปตัดระบบประปาสุขาภิบาล - ขยายระบบประปา - สุขาภิบาล ห้องน้ำ 1 - ขยายระบบประปา - สุขาภิบาล ห้องน้ำ 2
670013 SN 7 / 9	- แปลนบ่อพักน้ำเสีย ค.ส.ล. ขนาด 0.60x0.60 ม.
670013 SN 8 / 9	-แบบบ่อดักไขมัน(GT) -แบบขาดังเก็บน้ำ
670013 SN 9 / 9	มาตรฐานการติดตั้งระบบสุขาภิบาล

สัญลักษณ์มาตรฐาน	รายละเอียด	สัญลักษณ์มาตรฐาน	รายละเอียด
	ท่อระบายน้ำ ท่อ PVC ชั้น 8.5		ถังบำบัดน้ำเสียสำเร็จรูปชนิดรวมถังเกราะและถังกรองไร้อากาศ ขนาดความจุไม่น้อยกว่า 1,500 ลิตร (ถังไฟเบอร์หรือPE) อัตราการบำบัดน้ำเสียไม่น้อยกว่า 1.0 ลบ.ม./วัน ที่ BOD ไม่เกิน 60 มล./ล.พร้อมฝาปิดเหล็กหล่อ
	ท่อประปา ท่อ PB ชั้น 160 psi.		ถังเก็บน้ำสำเร็จรูป PE ขนาดไม่น้อยกว่า 2,000 ลิตร มอก 1379-2539
	ท่อประปา ท่อ PVC ชั้น 13.5		บ่อดักไขมัน ( ดูแบบขยาย)
	ท่อระบายน้ำโสโครก ท่อ PVC ชั้น 8.5		สายฉีดชำระ พร้อม ANGLE VALVE $\phi$ 15 mm.
	ท่อระบายน้ำทิ้ง ท่อ PVC ชั้น 8.5		โถส้วม พร้อม ANGLE VALVE $\phi$ 15 mm.
	ท่อระบายอากาศ ท่อ PVC ชั้น 8.5		โถปัสสาวะ
	ช่องทำความสะอาดท่อที่พื้น		อ่างล้างหน้า พร้อม ANGLE VALVE $\phi$ 15 mm.
	ก๊อกน้ำสนาม $\phi$ 15 mm.		ช่องระบายน้ำที่พื้น พร้อม P-TRAP ขนาด dia. 50 มม. เฉพาะชั้นล่าง ใช้แบบชนิดมีบ่อดักกลิ่นด้วยน้ำ (Bell Trap)
	GETA VALVE		บ่อดักน้ำ ค.ส.ล.ขนาด 0.60x0.60 ม.(ดูแบบขยาย)
	ชุดมาตรวัดน้ำ ขนาด $\phi$ 15 mm.(ดูแบบขยาย)		ท่อระบายอากาศ ต่อขึ้นพื้นหลังคา ( ขนาดเท่าท่อระบายอากาศแนวดิ่ง )
	CHECK VALVE แบบ SWING TYPE (เฉพาะหน้าเครื่องสูบน้ำ ใช้แบบ NON SLAM TYPE)		เครื่องสูบน้ำอัตโนมัติ ขนาดไม่น้อยกว่า 300 W.
	ประตุน้ำลูกลอย		

- หมายเหตุ
- รายการอุปกรณ์ต่อไปนี้ให้ปฏิบัติตามรายการเฉพาะงานมาตรฐาน ชย.ทอ. พ.ศ.2564 (งานระบบวิศวกรรมสุขาภิบาล)
    - ถังบำบัดน้ำเสียสำเร็จรูป ชนิดถังเกราะและถังกรองไร้อากาศ ขนาดไม่น้อยกว่า 1500 ลิตร (ถังไฟเบอร์หรือ PE) ข้อ 5.1
    - ท่อ PB ชั้น 160 psi ข้อ 1.3
    - มาตรวัดน้ำ ข้อ 3.1
    - ท่อ PVC ชั้น 8.5 และ 13.5 ข้อ 1.1
    - ถังเก็บน้ำ PE ขนาดไม่น้อยกว่า 2000 ลิตร ข้อ 4.2
    - เครื่องสูบน้ำอัตโนมัติ ขนาดไม่น้อยกว่า 300 W. ข้อ 2.1.1
  - การรับประกันอุปกรณ์และการรับประกันการติดตั้งอุปกรณ์ ให้ปฏิบัติตาม "ข้อกำหนดการรับประกันคุณภาพและการรับรองคุณภาพ และการรับประกันด้านงานระบบ" ตาม รายการเฉพาะงานมาตรฐาน ชย.ทอ. พ.ศ.2564



การติดตั้งมาตรวัดน้ำตึกแถว 8 ครอบครัว ขนาด  $\phi$  15 mm.  
มาตราส่วน 1 : 10



แผนช่างโยธา กองบิน 41

แบบ  
สร้างเรือนแถวพักอาศัยมาตรฐาน  
(น.ประทวน) พร้อมสิ่งอำนวยความสะดวก  
ที่ บ.น.41 จำนวน 1 งาน

สถานที่ก่อสร้าง  
กองบิน 41  
(จ.เชียงใหม่)

สำรวจ  
พ.อ.พงษ์ฤทธิ์ อยู่อินทร์  
พ.อ.ทงคสิทธิ์ วงศ์บุญตัน  
จ.อนฤทธิ์ วงศ์บัน

เขียนแบบ  
สำเนาแบบกรมช่างโยธาทหารอากาศ

วิศวกรโครงสร้าง  
พ.อ.พงษ์ฤทธิ์ อยู่อินทร์ ทย.47802  
ท.น.ทนาย ผู้ใช้งาน

น.ท.  
(โกศล มูลผล)  
รอง ทน.ผอ.ค.มชย.บ.น.41

ร.อ.  
(พงษ์ศักดิ์ ไวยากรณ์)  
ทน.ผชย.บ.น.41

น.ท.  
(โกศล มูลผล)  
รอง ผบ.บ.น.41

น.อ.  
(ปกป้อง สุระกุล)  
ผบ.บ.น.41

น.อ.  
(ปรธร จินะวัฒน์)

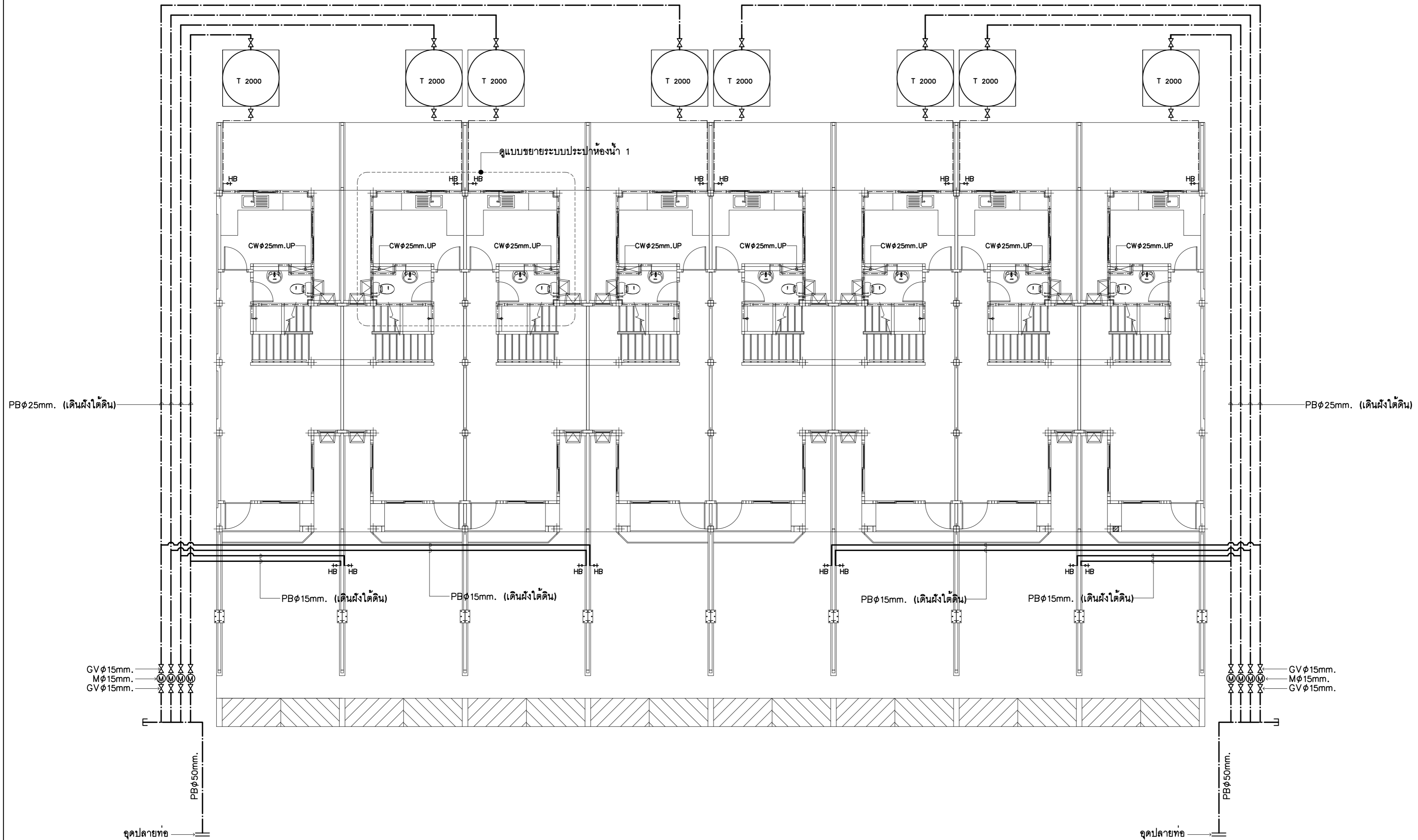
แบบแสดง  
แปลนระบบประปาชั้นล่าง

แบบเลขที่  
670013 SN 2 / 9

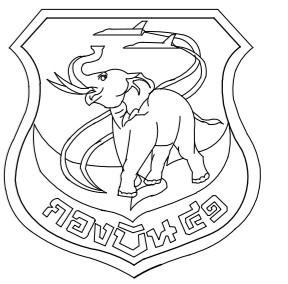
ว.ต.ป. 12 / 12 / 66

แผ่นที่ 47

จำนวน 57



แปลนระบบประปาชั้นล่าง  
มาตราส่วน 1:100



แผนผังโยธา กงปิ่น 41

แบบ  
สร้างเรือนแถวพักอาศัยมาตรฐาน  
(น.ประทวน) พร้อมสิ่งอำนวยความสะดวก  
ที่ บ.น.41 จำนวน 1 งาน

สถานที่ก่อสร้าง  
กงปิ่น 41  
(จ.เชียงใหม่)

สำรวจ  
พ.อ.พงษ์ฤทธิ์ อยู่อินทร์  
พ.อ.ทศศิษฐ์ วงศ์บุญตัน  
จ.อนฤทธิ์ วงศ์บัน

เขียนแบบ  
สำเนาแบบกรมช่างโยธาทหารอากาศ

วิศวกรโครงสร้าง  
พ.อ.พงษ์ฤทธิ์ อยู่อินทร์ ภย.47802  
ท.หนวย ผู้ใช้งาน

น.ท.  
(โกศล มูลผล)

รอง ทน.ผด.ผชย.บ.น.41

ร.อ.  
(พงษ์ศักดิ์ ไวยากรณ์)

ทน.ผชย.บ.น.41

น.ท.  
(โกศล มูลผล)

รอง ผ.บ.น.41

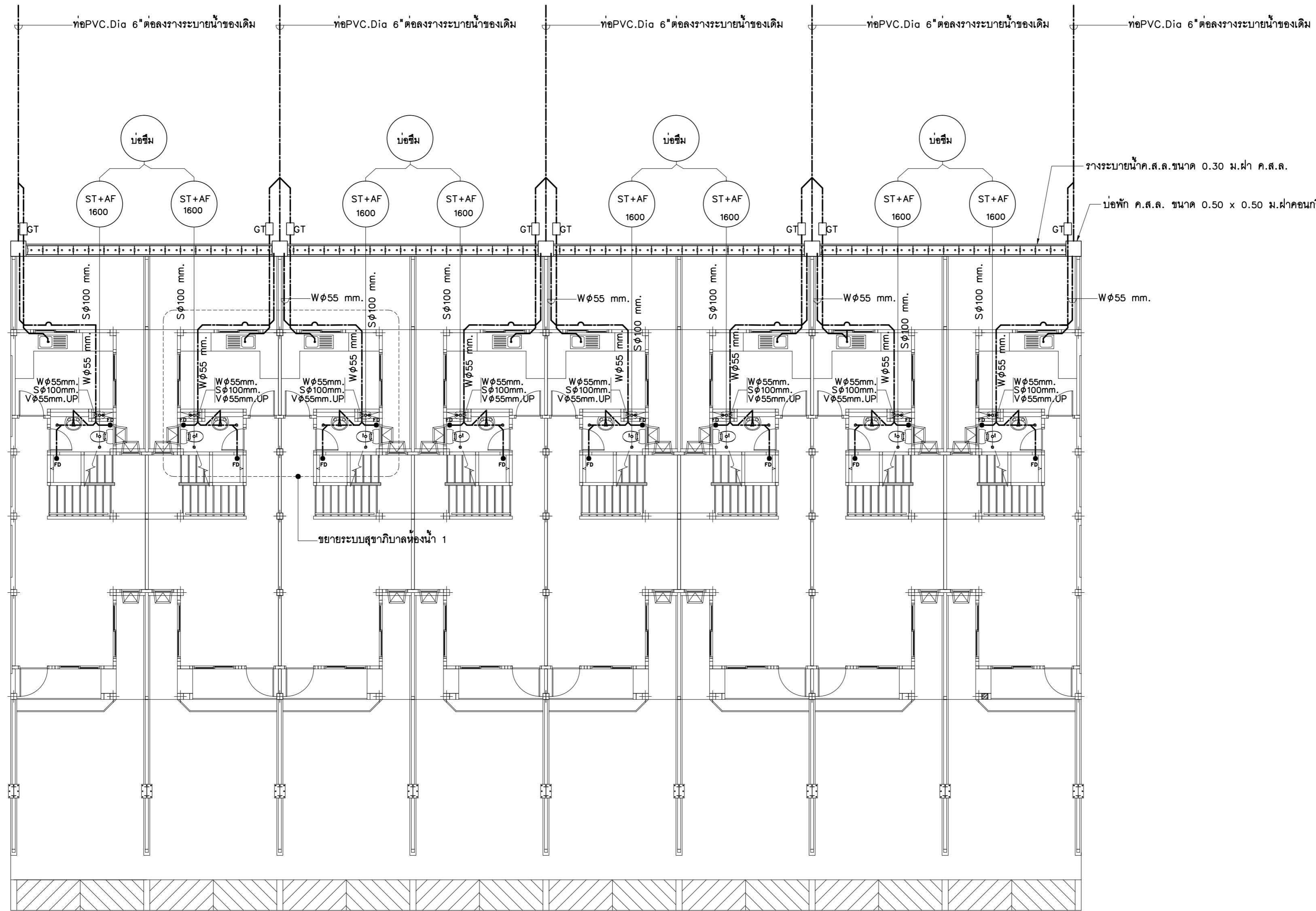
น.อ.  
(ปกป้อง สุระกุล)

ผ.บ.น.41  
น.อ.  
(ปรธร จินะวัฒน์)

แบบแสดง  
แปลนระบบสุขาภิบาล ชั้นล่าง

แบบเลขที่  
670013 SN 3 / 9

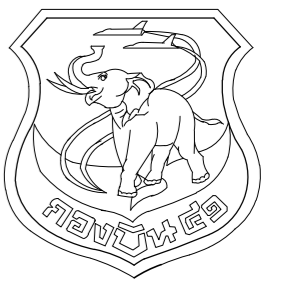
ว.ต.ป. 12 / 12 / 66  
แผ่นที่ 48  
จำนวน 57



แปลนระบบสุขาภิบาล ชั้นล่าง

มาตรฐาน

1:100



แผนผังไอธา กองบิน 41

แบบ  
สร้างเรือนแถวพักอาศัยมาตรฐาน  
(น.ประทวน) พร้อมสิ่งอำนวยความสะดวก  
ที่ บ.น.41 จำนวน 1 งาน

สถานที่ก่อสร้าง  
กองบิน 41  
(จ.เชียงใหม่)

สำรวจ  
พ.อ.พงษ์ฤทธิ์ อยู่อินทร์  
พ.อ.ท.พงศสิษฐ์ วงศ์บุญตัน  
จ.อนฤทธิ์ วงศ์บัน

เขียนแบบ  
สำเนาแบบกรมช่างโยธาทหารอากาศ

วิศวกรโครงสร้าง  
พ.อ.พงษ์ฤทธิ์ อยู่อินทร์ ภย.47802  
ทน.หน่วย ผู้ใช้งาน

น.ท.  
(โกศล มูลผล)

รอง ทน.ผอ.ค.ผช.บ.น.41

ร.อ.  
(พงษ์ศักดิ์ ไวยากรณ์)

ทน.ผช.บ.น.41

น.ท.  
(โกศล มูลผล)

รอง ผ.บ.บ.น.41

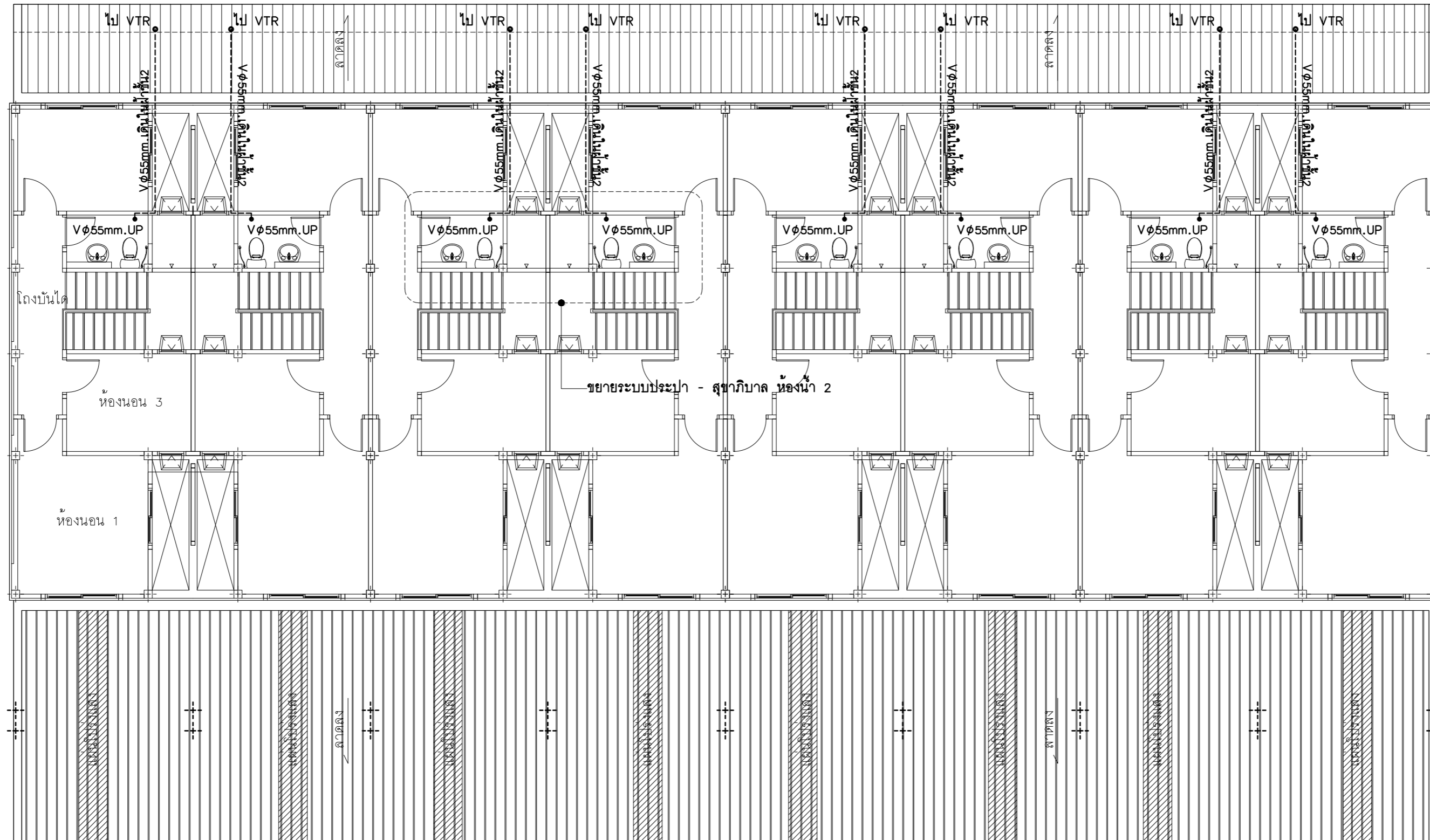
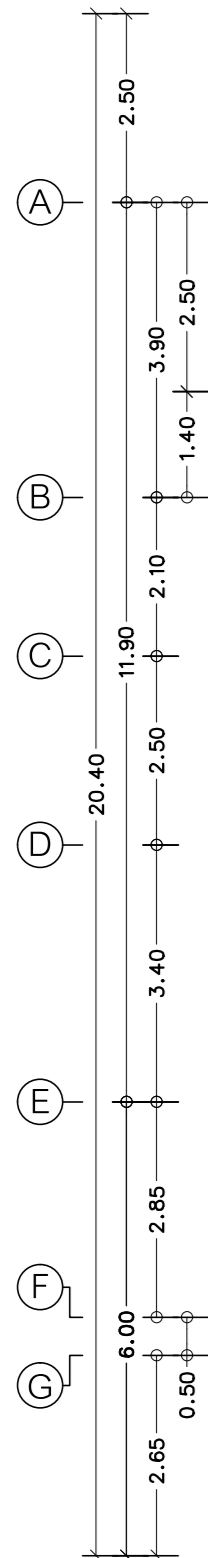
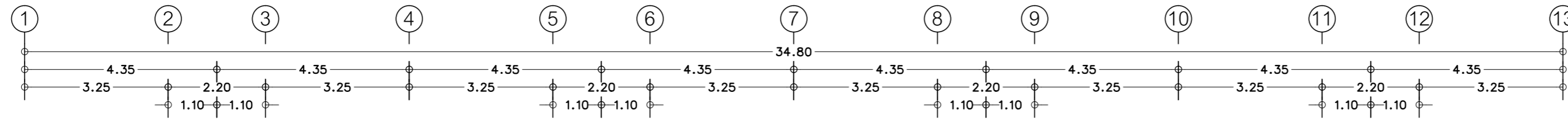
น.อ.  
(ปกป้อง สุระกุล)

ผ.บ.บ.น.41

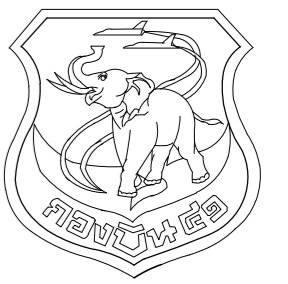
น.อ.  
(ปรจธ จินะวัฒน์)

แบบแสดง  
แปลนระบบสุขาภิบาล ชั้นบน

แบบเลขที่  
670013 SN 4 / 9  
ว.ต.ป. 12 / 12 / 66  
แผ่นที่ 49  
จำนวน 57



แปลนระบบสุขาภิบาล ชั้นบน  
มาตราส่วน 1:500



แผนผังขังโยธา กองบิน 41

แบบ  
สร้างเรือนแถวพักอาศัยมาตรฐาน  
(น.ประทวน) พร้อมสิ่งอำนวยความสะดวก  
ที่ บ.น.41 จำนวน 1 งาน

สถานที่ก่อสร้าง  
กองบิน 41  
(จ.เชียงใหม่)

สำรวจ  
พ.อ.พงษ์ฤทธิ์ อยู่อินทร์  
พ.อ.ท.พงศ์สิริฐ วงศ์บุญตัน  
จ.อนฤทธิ วงศ์บัน

เขียนแบบ  
สำเนาแบบกรมช่างโยธาทหารอากาศ

วิศวกรโครงสร้าง  
พ.อ.พงษ์ฤทธิ์ อยู่อินทร์ ภย.47802  
ท.หน่วย ผู้ใช้งาน

น.ท.  
(โกศล มูลผล)  
รอง ทน.ผอ.ค.ผช.บ.น.41

ร.อ.  
(พงษ์ศักดิ์ ไวยากรณ์)  
ทน.ผช.บ.น.41

น.ท.  
(โกศล มูลผล)  
รอง ผบ.บ.น.41

น.อ.  
(ปกป้อง สุระกุล)  
ผบ.บ.น.41

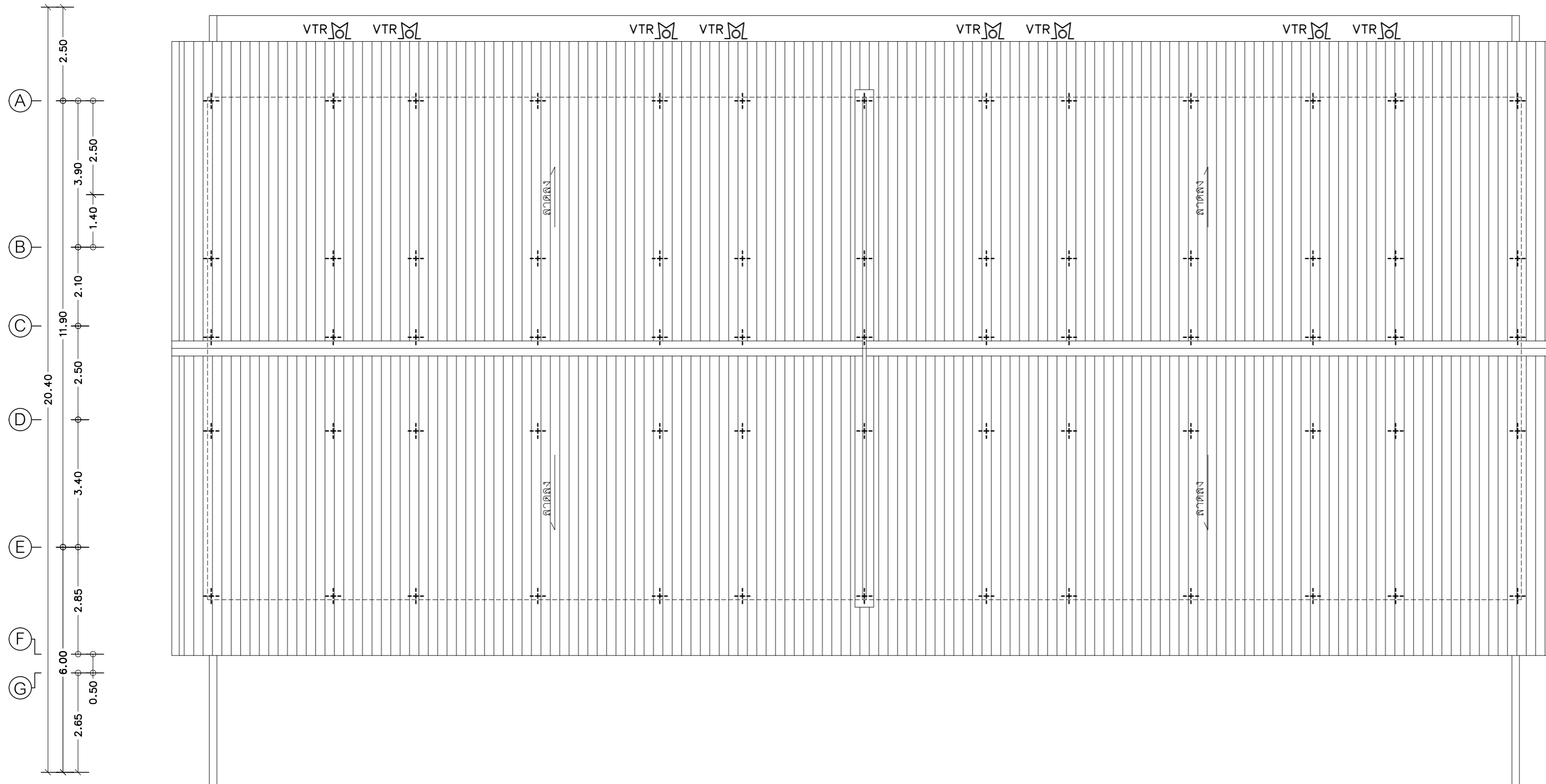
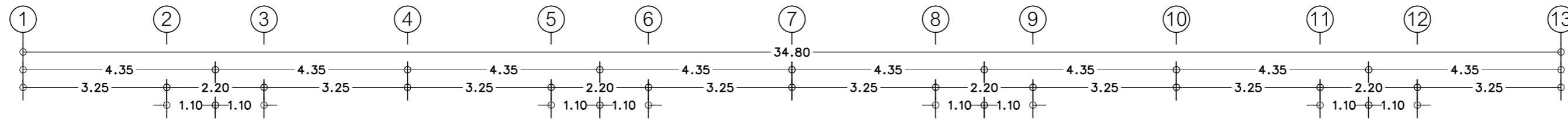
น.อ.  
(ปรธร จินะวัฒน์)

แบบแสดง  
แปลนระบบสุขาภิบาล ชั้นหลังคา

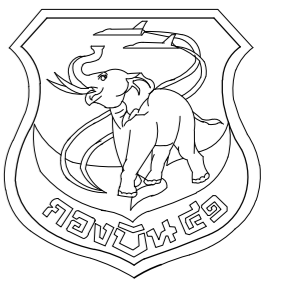
แบบเลขที่  
670013 SN 5 / 9

ว.ด.ป. 12 / 12 / 66

แผ่นที่ 50  
จำนวน 57



แปลนระบบสุขาภิบาล ชั้นหลังคา  
มาตรฐาน 1:100



แผนผังโยธา กองบิน 41

แบบ  
สร้างเรือนแถวพักอาศัยมาตรฐาน  
(น.ประทวน) พร้อมสิ่งอำนวยความสะดวก  
ที่ บ.น.41 จำนวน 1 งาน

สถานที่ก่อสร้าง  
กองบิน 41  
(จ.เชียงใหม่)

สำรวจ  
พ.อ.พงษ์ฤทธิ์ อยู่อินทร์  
พ.ท.พงศ์สิริ วงศ์บุญตัน  
จ.อนฤทธิ์ วงศ์บัน

เขียนแบบ  
สำเนาแบบกรมช่างโยธาทหารอากาศ

วิศวกรโครงสร้าง

พ.อ.พงษ์ฤทธิ์ อยู่อินทร์ ภย.47802  
ท.น.นวย ผู้ใช้งาน

น.ท.  
(โกศล มูลผล)

รอง ทน.ผด.ผชย.บ.น.41

ร.อ.  
(พงษ์ศักดิ์ ไวยากรณ์)

ท.น.ผชย.บ.น.41  
น.ท.  
(โกศล มูลผล)

รอง ผบ.บ.น.41

น.อ.  
(ปกป้อง สุระกุล)

ผบ.บ.น.41  
น.อ.  
(ปรธ จินะวัฒน์)

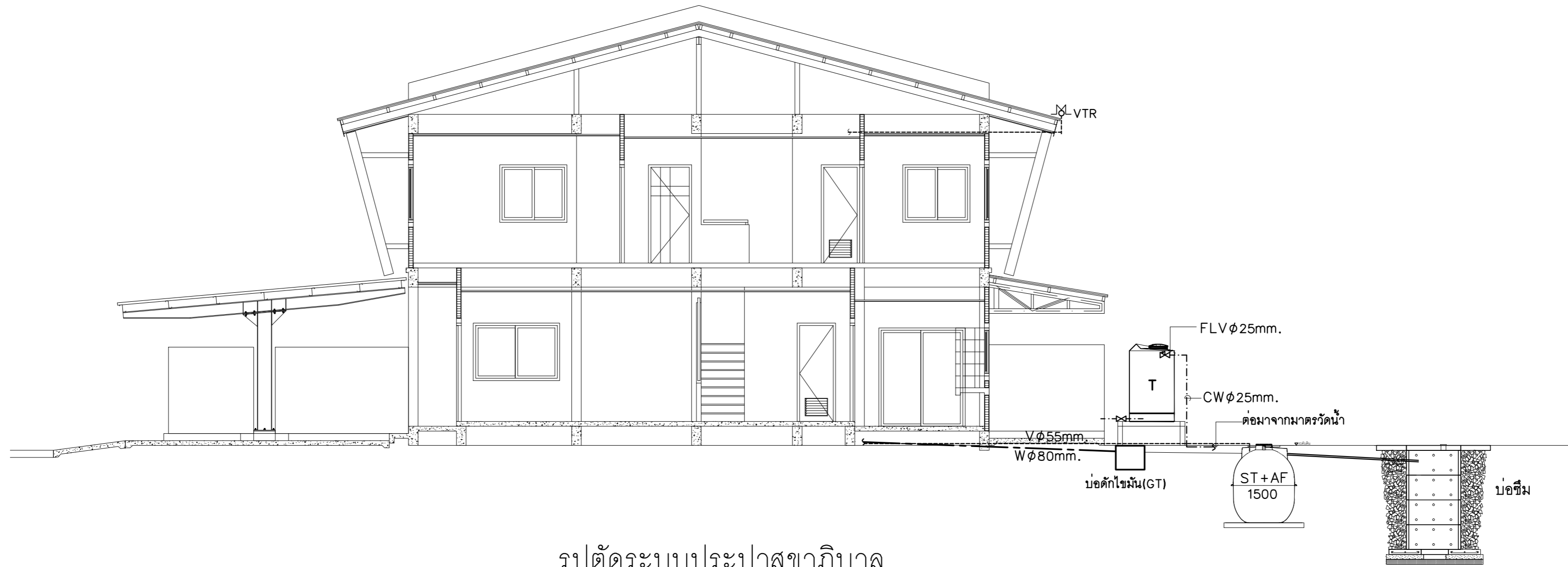
แบบแสดง

ขยายระบบประปา สุขาภิบาล

แบบเลขที่  
670013 SN 6 / 9

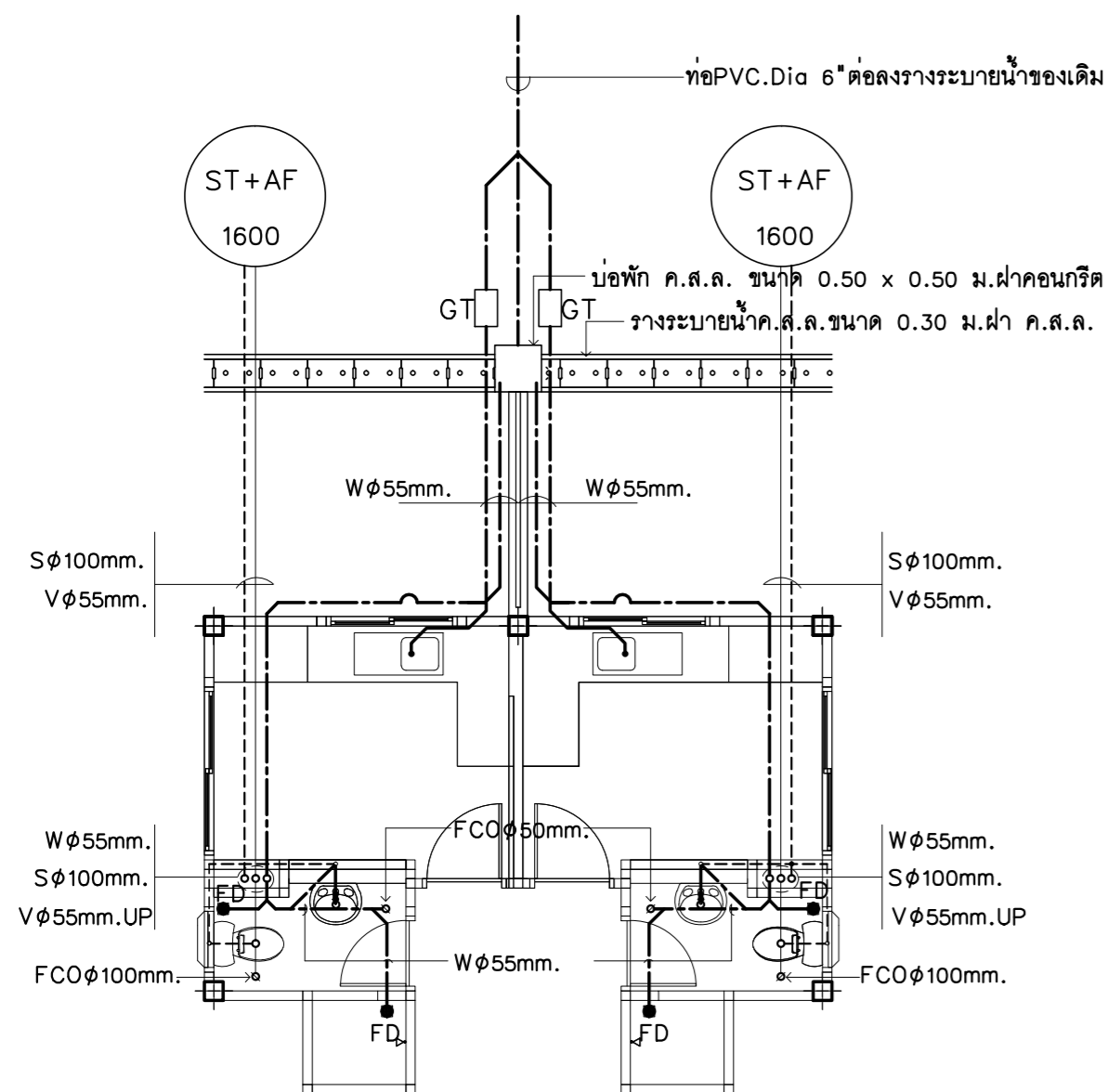
ว.ต.ป. 12 / 12 / 66  
แผ่นที่ 51

จำนวน 57



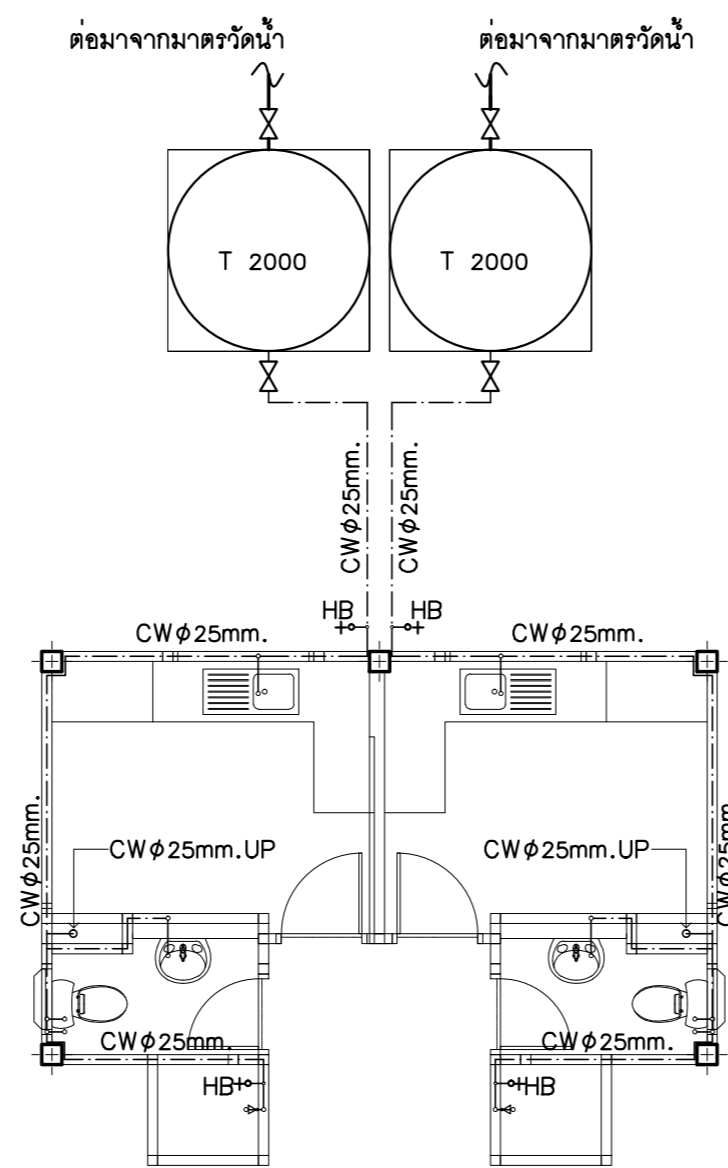
### รูปตัดระบบประปาสุขาภิบาล

มาตราส่วน 1 : 75



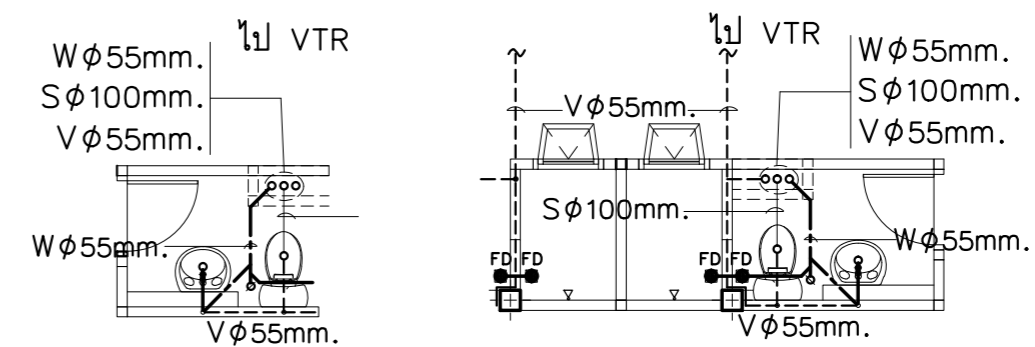
### ขยายระบบสุขาภิบาลห้องน้ำ 1

มาตราส่วน 1:75



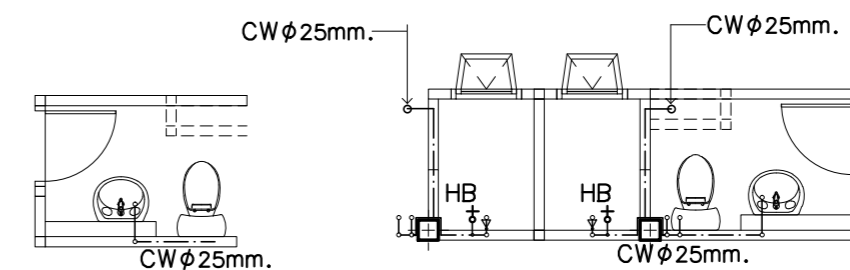
### ขยายระบบประปาห้องน้ำ 1

มาตราส่วน 1:75



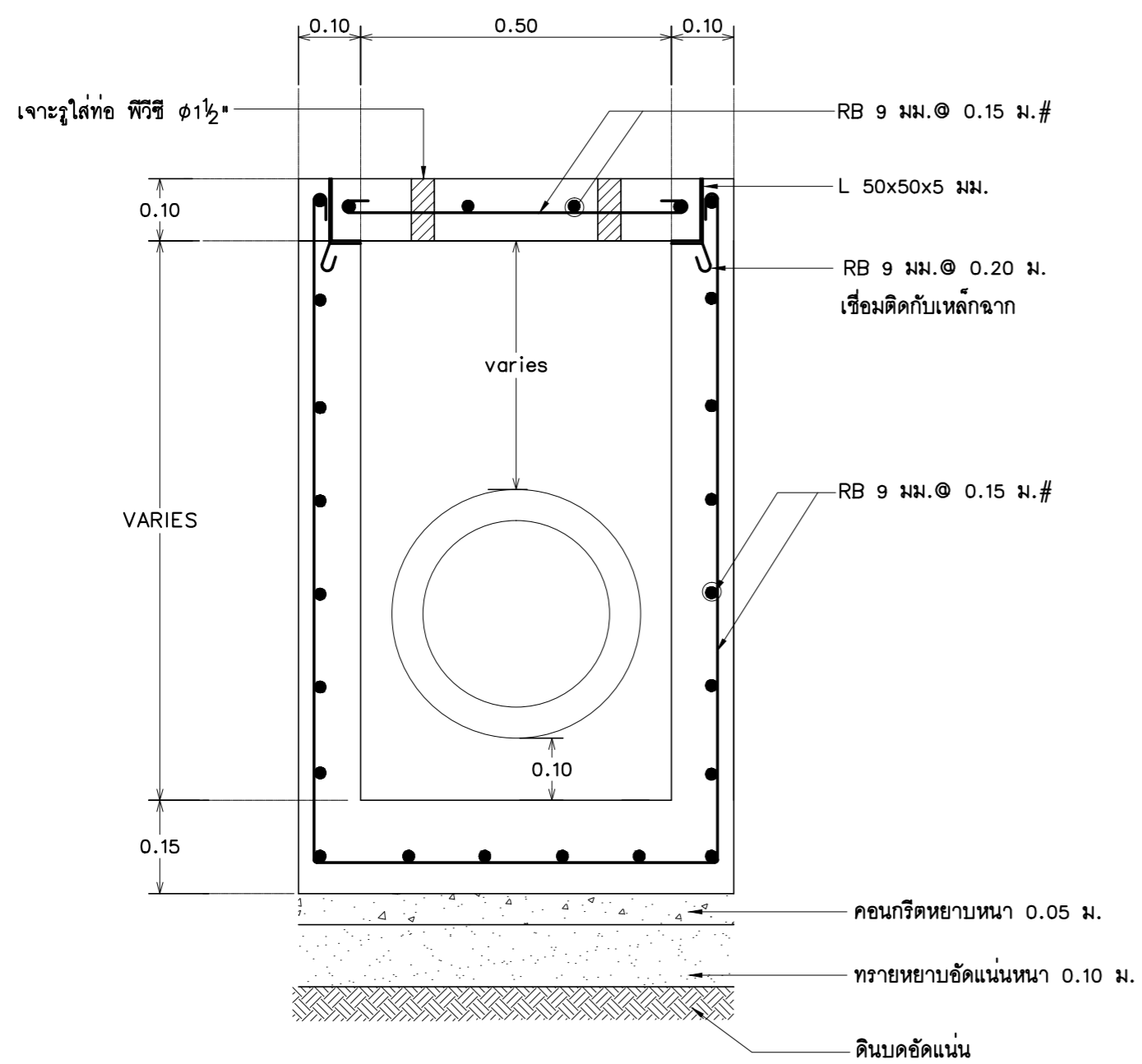
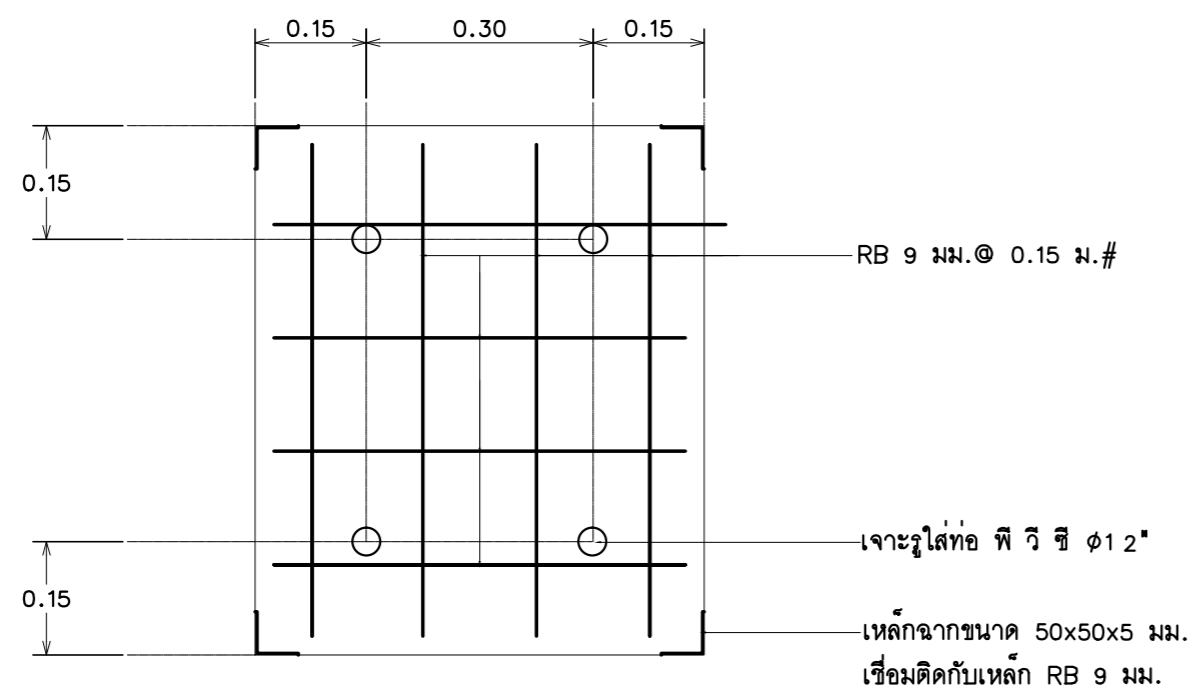
### ขยายระบบสุขาภิบาลห้องน้ำ 2

มาตราส่วน 1:75

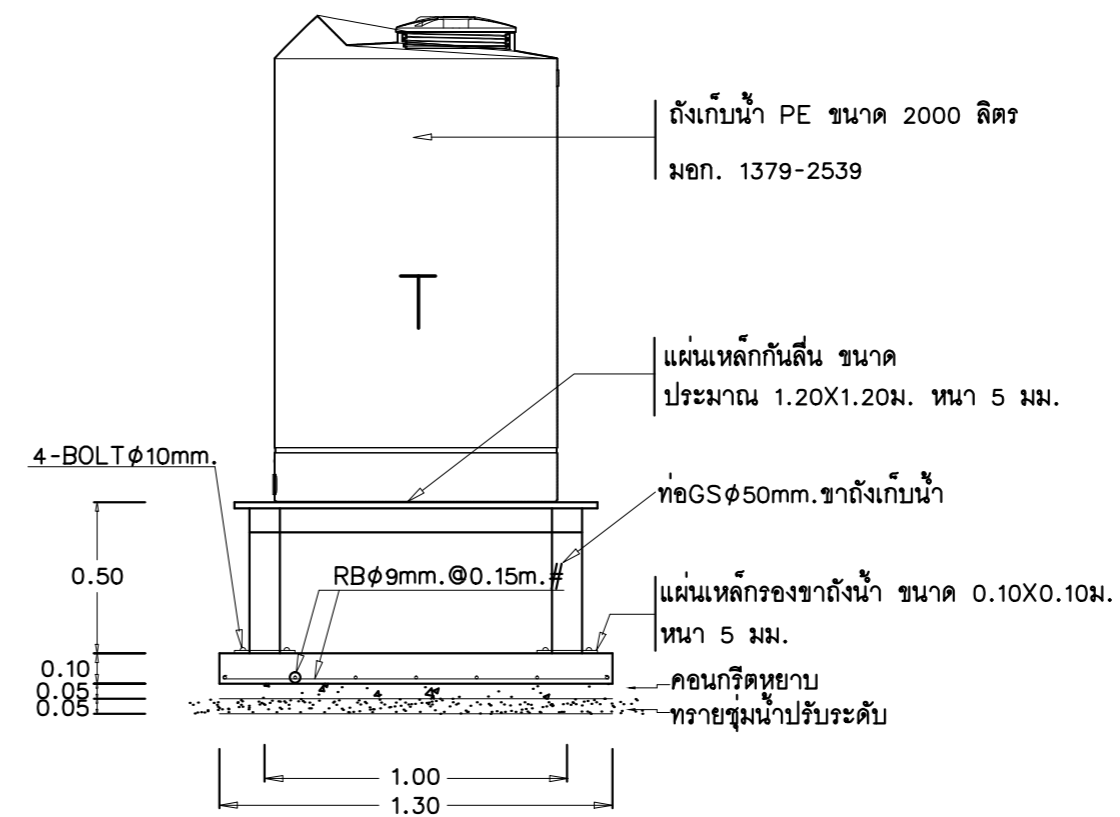


### ขยายระบบประปาห้องน้ำ 2

มาตราส่วน 1:75

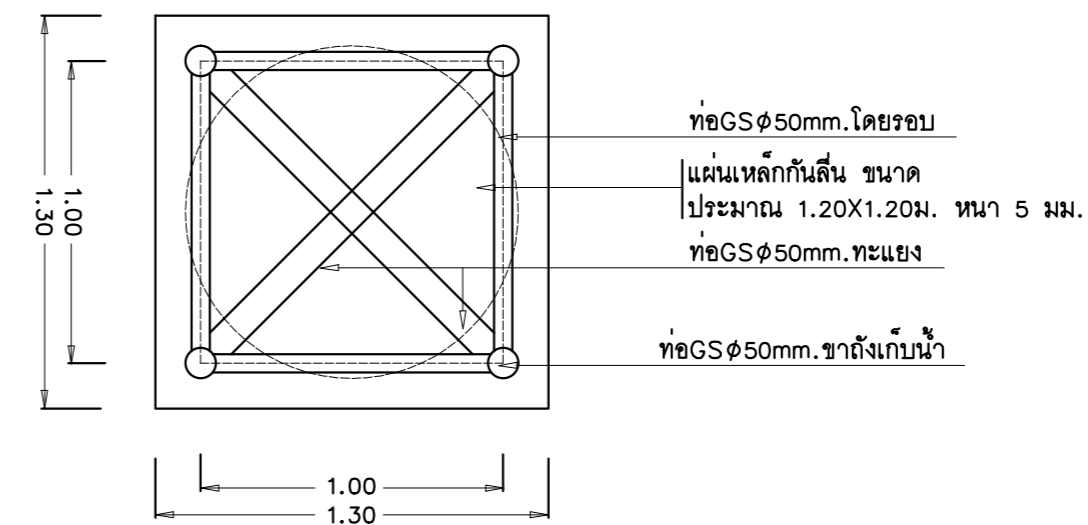


**รูปตัดบ่อพัก ค.ส.ล.ขนาด 0.50 ม.**  
มาตราส่วน 1:20



**รูปตัดขาถังเก็บน้ำ**

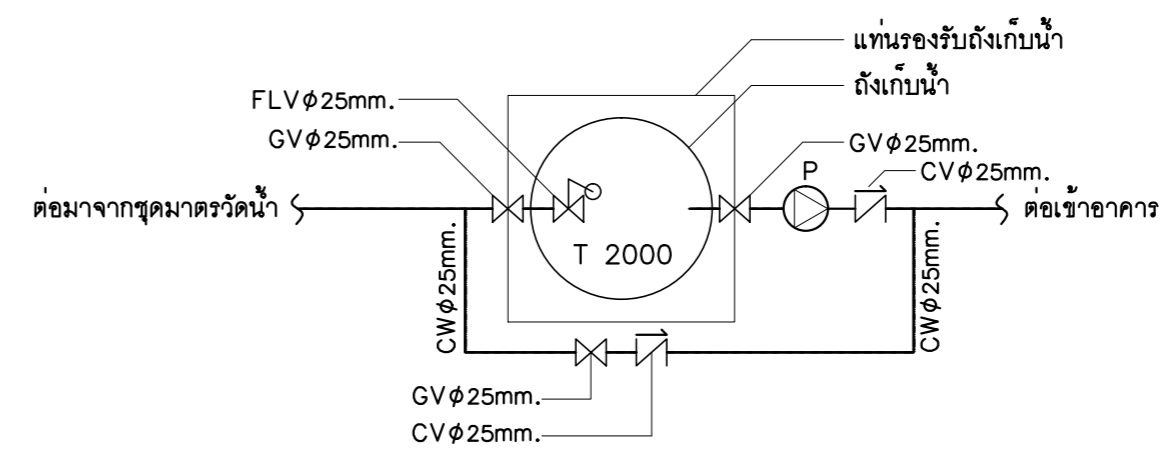
มาตราส่วน 1:25



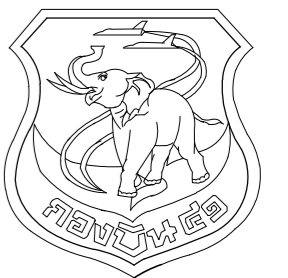
**แปลนขาถังเก็บน้ำ**

มาตราส่วน 1:25

หมายเหตุ : ขาถังน้ำส่วนที่เป็นเหล็กทั้งหมดทาสีกันสนิม 2 ชั้น และ ทาสีทับหน้า (สีเทา) 2 ชั้น



**แบบขยายการติดตั้งระบบประปาถังเก็บน้ำ**



แผนกช่างโยธา กองบิน 41

แบบ  
สร้างเรือนแถวพักอาศัยมาตรฐาน  
(น.ประทวน) พร้อมสิ่งอำนวยความสะดวก  
ที่ บ.น.41 จำนวน 1 งาน

สถานที่ก่อสร้าง

กองบิน 41  
(จ.เชียงใหม่)

สำรวจ

พ.อ.พงษ์ฤทธิ์ อยู่อินทร์  
พ.อ.ท.พงษ์สิทธิ์ วงศ์บุญตัน  
จ.อนฤทธิ์ วงศ์บัน

เขียนแบบ

สำเนาแบบกรมช่างโยธาทหารอากาศ

วิศวกรโครงสร้าง

พ.อ.พงษ์ฤทธิ์ อยู่อินทร์ ทย.47802

ท.น.ท. ผู้ช่วยช่าง

น.ท.

(โกศล มูลผล)

รอง ท.น.ผอ.ศษย.บ.น.41

ร.อ.

(พงษ์ศักดิ์ ไวยากรณ์)

ท.น.ศษย.บ.น.41

น.ท.

(โกศล มูลผล)

รอง ผ.บ.บ.น.41

น.อ.

(ปกป้อง สุระกุล)

ผ.บ.บ.น.41

น.อ.

(ปรจรรย์ จินะวัฒน์)

แบบแสดง

แบบขยายการติดตั้ง  
ระบบประปาถังเก็บน้ำ

แบบเลขที่

670013 SN 7 / 9

ว.ต.ป. 12 / 12 / 66

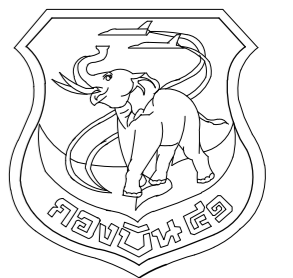
แผ่นที่

52

จำนวน

57





แผนกช่างโยธา กองบิน 41

แบบ  
สร้างเรือนแถวพักอาศัยมาตรฐาน  
(น.ประทวน) พร้อมสิ่งอำนวยความสะดวก  
ที่ บ.น.41 จำนวน 1 งาน

สถานที่ก่อสร้าง  
กองบิน 41  
(จ.เชียงใหม่)

สำรวจ  
พ.อ.พงษ์ฤทธิ์ อยู่อินทร์  
พ.อ.ท.พงษ์สิทธิ์ วงศ์บุญตัน  
จ.อนฤฤทธิ์ วงศ์บัน

เขียนแบบ  
สำเนาแบบกรมช่างโยธาทหารอากาศ

วิศวกรโครงสร้าง

พ.อ.พงษ์ฤทธิ์ อยู่อินทร์ ภย.47802

ท.น.ทนาย ผู้ใช้งาน

น.ท.  
(โกศล มูลผล)

รอง ท.น.ผอ.ค.ม.ช.บ.น.41

ร.อ.  
(พงษ์ศักดิ์ ไวยากรณ์)

ท.น.ผช.บ.น.41

น.ท.  
(โกศล มูลผล)

รอง ผ.บ.บ.น.41  
(ปกป้อง สุระกุล)

ผ.บ.บ.น.41  
น.อ.  
(ปรธร จินะวัฒน์)

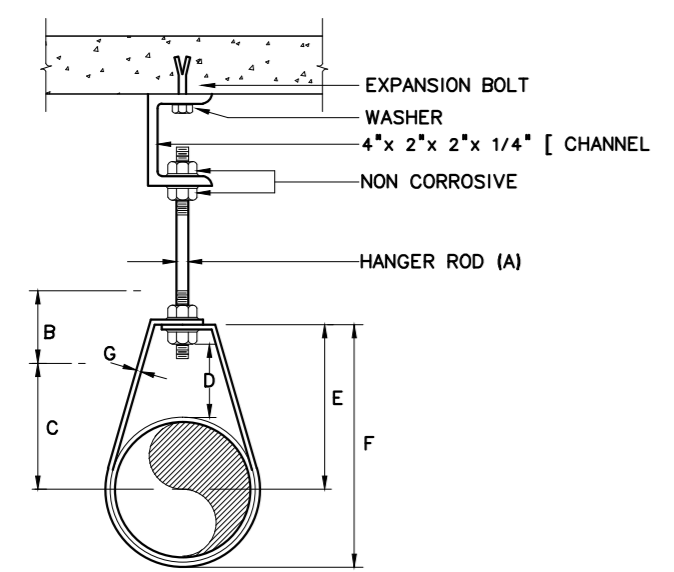
แบบแสดง

มาตรฐานการติดตั้งระบบสุขาภิบาล

แบบเลขที่  
670013 SN 8 / 9

ว.ด.ป. 12 / 12 / 66

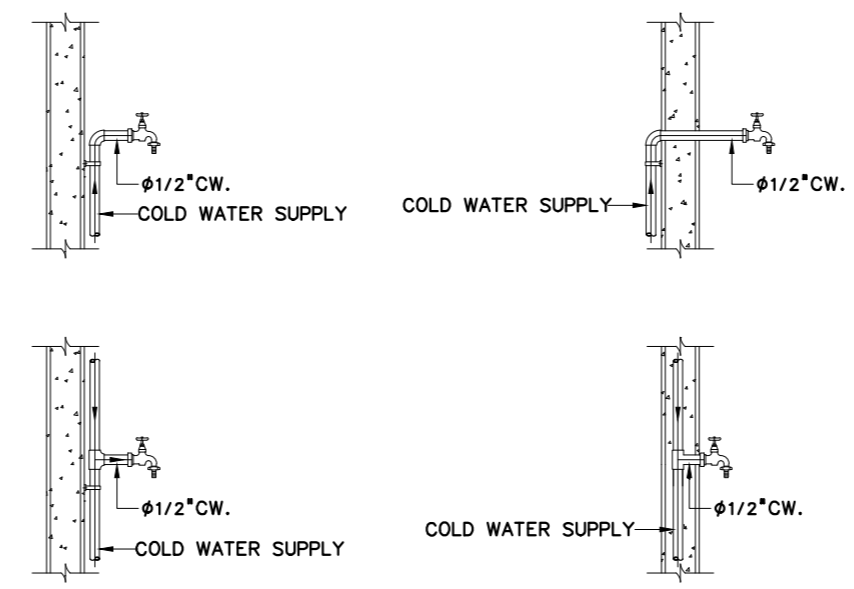
แผ่นที่ 53  
จำนวน 57



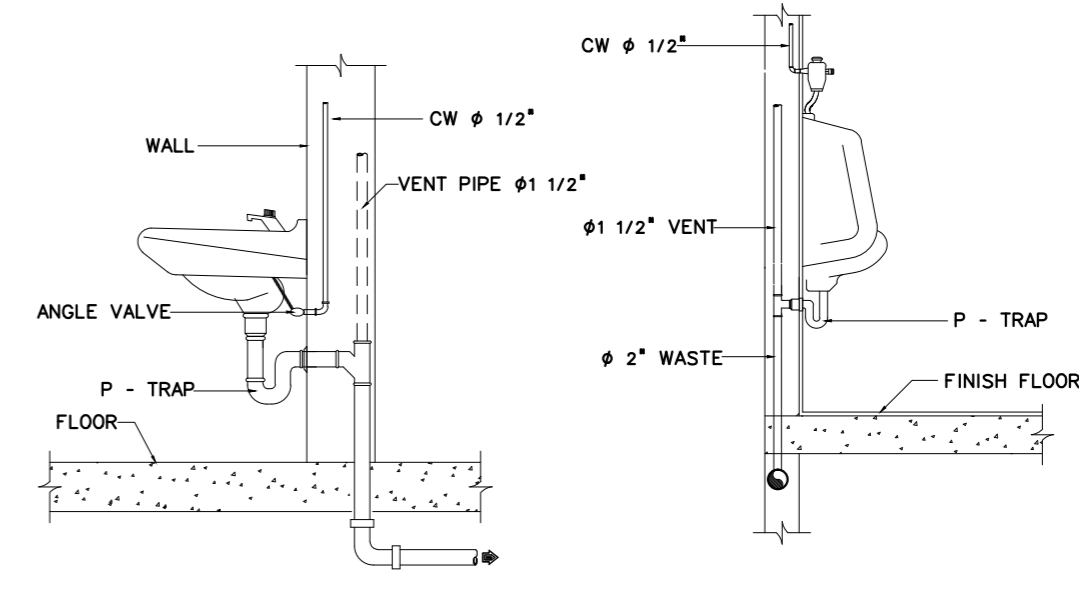
ADJUSTABLE CLEVIS HANGER

DIMENSIONS (INCHES)

PIPE SIZE (mm.)	A	B	C	D	E	F	G
1/2 (15)	3/8	2 1/2	1 1/8	1	1 13/16	2 6/16	3/4x1/16
3/4 (20)	3/8	2 1/2	1 5/16	1	2 1/6	2 5/8	3/4x1/16
1 (25)	3/8	2 1/2	1 7/16	1	2 3/16	2 7/8	3/4x1/16
1 1/4 (32)	3/8	2 1/2	1 13/16	1 1/4	2 9/16	3 7/8	1x1/8
1 1/2 (40)	3/8	2 1/2	1 15/16	1 1/4	2 3/4	3 11/16	1x1/8
2 (50)	3/8	2 1/2	2 3/8	1 1/4	3	4 3/16	1x1/8
2 1/2 (65)	1/2	3 1/2	3	1 3/4	3 7/8	5 5/16	1x1/8
3 (80)	1/2	3 1/2	3 5/16	1 3/4	4 1/4	6	1x1/8
4 (100)	5/8	3 3/4	4 1/2	2	5 3/4	7 5/16	1 1/4x1/8
5 (125)	5/8	3 3/4	5 1/2	2	6 1/4	9	1 1/2x1/8
6 (150)	5/8	3 3/4	6 1/2	2	7	10 1/4	1 1/2x1/8
8 (200)	3/4	3 3/4	7 1/2	2 1/2	7 1/2	12 3/4	1 1/2x1/8

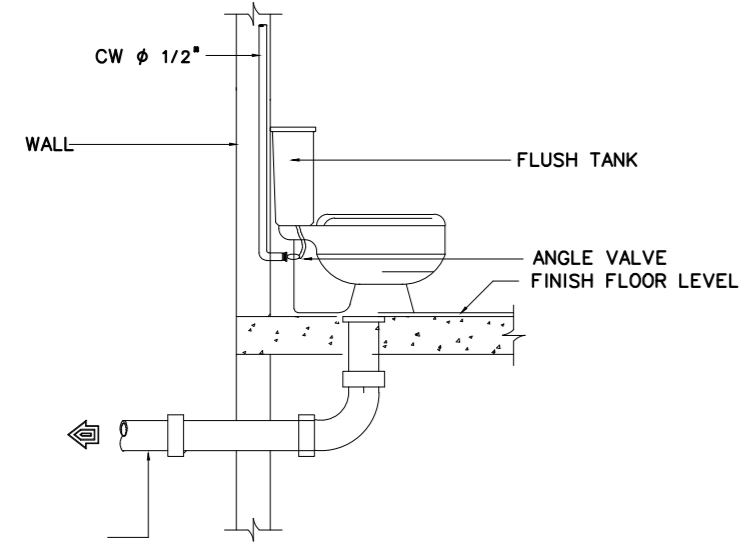


HOSE BIBB ( HB )

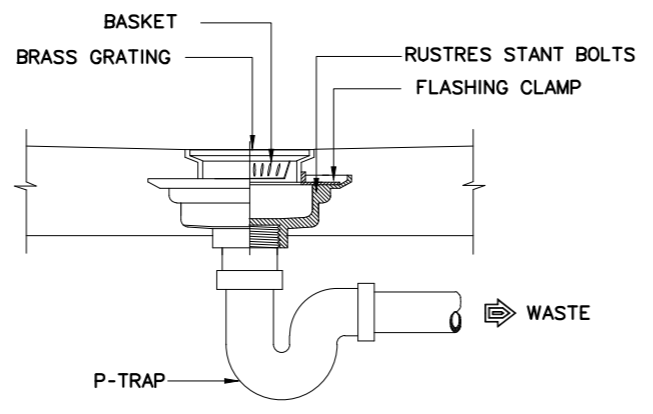


LAVATORY

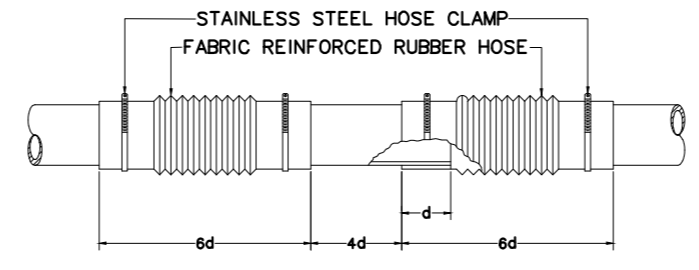
URINAL WITH ANGLE VALVE



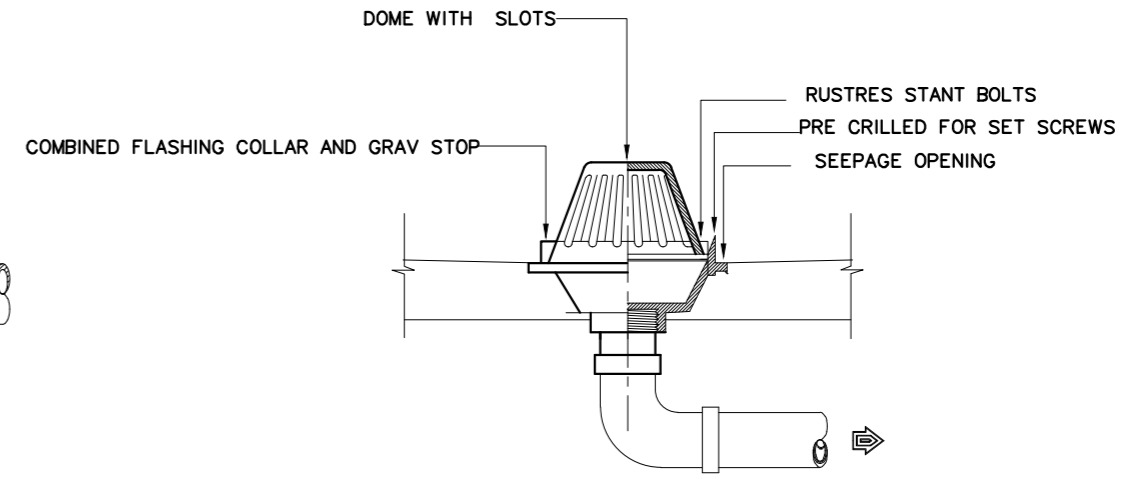
WATER CLOSET WITH FLUSH TANK



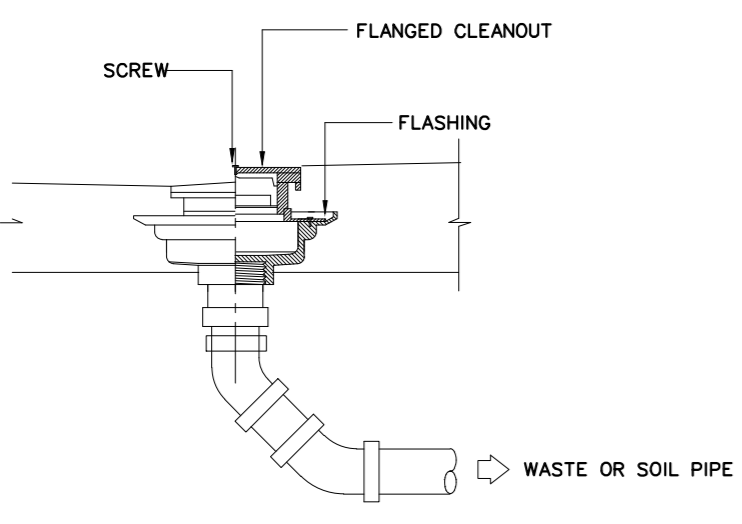
FLOOR DRAIN ( FD )



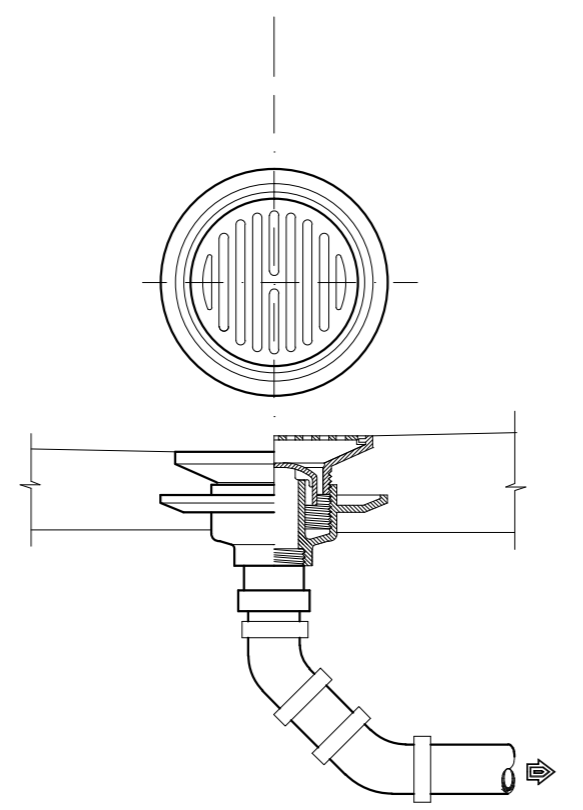
FLEXIBLE CONNECTOR ( FC )



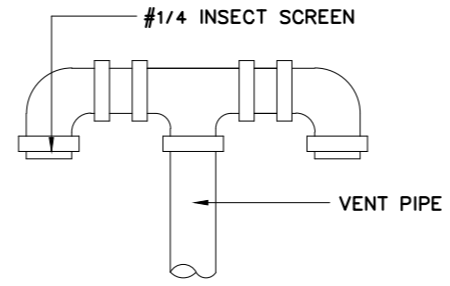
ROOF DRAIN ( RD )



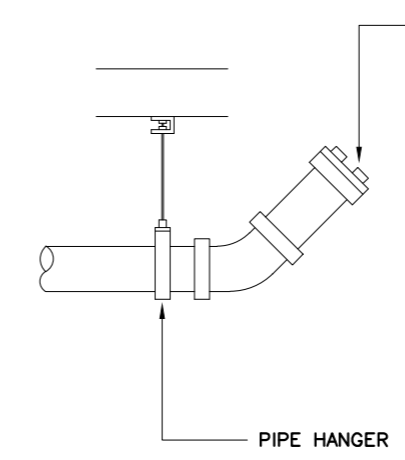
FLOOR CLEANOUT ( FCO )



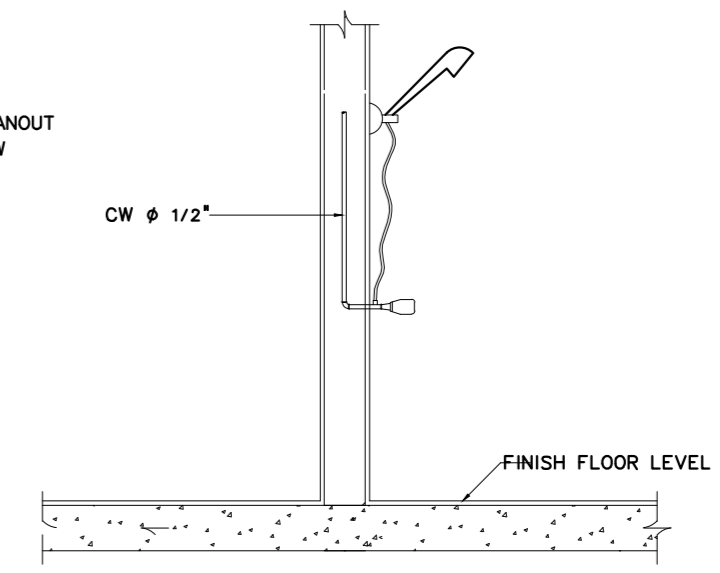
FLOOR DRAIN ( FD ) ชนิด BELL TRAP



VENT THROUGH ROOF ( VTR )

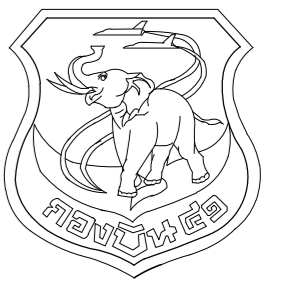


CLEANOUT PLUG ( CO )



SHOWER

- หมายเหตุ
1. ที่ดักกลิ่น ของอ่างล้างหน้าให้ใช้แบบตัวพี ( P - TRAP ) เท่านั้น
  2. ที่ดักกลิ่น ของโถปัสสาวะให้ใช้แบบตัวพี ( P - TRAP ) เท่านั้น ยกเว้นโถปัสสาวะที่มีที่ดักกลิ่นในตัว
  3. รูปแบบ HANGER สามารถเปลี่ยนแปลงได้ตามมาตรฐานผู้ผลิต
  4. ให้ผู้รับจ้างส่งรายละเอียดวัสดุ FD , RD , FCO , P-TRAP ให้ กว.ชย.ทอ.ตรวจสอบก่อนทำการติดตั้ง



แผนผังโยธา กองบิน 41

แบบ  
สร้างเรือนแถวพักอาศัยมาตรฐาน  
(น.ประทวน) พร้อมสิ่งอำนวยความสะดวก  
ที่ บ.น.41 จำนวน 1 งาน

สถานที่ก่อสร้าง

กองบิน 41  
(จ.เชียงใหม่)

สำรวจ

พ.อ.พงษ์ฤทธิ์ อยู่อินทร์  
พ.อ.ท.พงษ์สิทธิ์ วงศ์บุญตัน  
จ.อนฤทธิ์ วงศ์บัน

เขียนแบบ

สำเนาแบบกรมช่างโยธาทหารอากาศ

วิศวกรโครงสร้าง

พ.อ.พงษ์ฤทธิ์ อยู่อินทร์ ภย.47802

ท.น.หน่วย ผู้ใช้งาน

น.ท.

(โกศล มูลผล)

รอง ท.น.ผอ.ค.มชย.บ.น.41

ร.อ.

(พงษ์ศักดิ์ ไวยากรณ์)

ท.น.ผชย.บ.น.41

น.ท.

(โกศล มูลผล)

รอง ผ.บ.บ.น.41

น.อ.

(ปกป้อง สุระกุล)

ผ.บ.บ.น.41

น.อ.

(ปรธธ จินะวัฒน์)

แบบแสดง

แบบขยายถึงบ้ำบัดสำเร็จรูป-บ่อซีม

แบบเลขที่

670013 SN 9 / 9

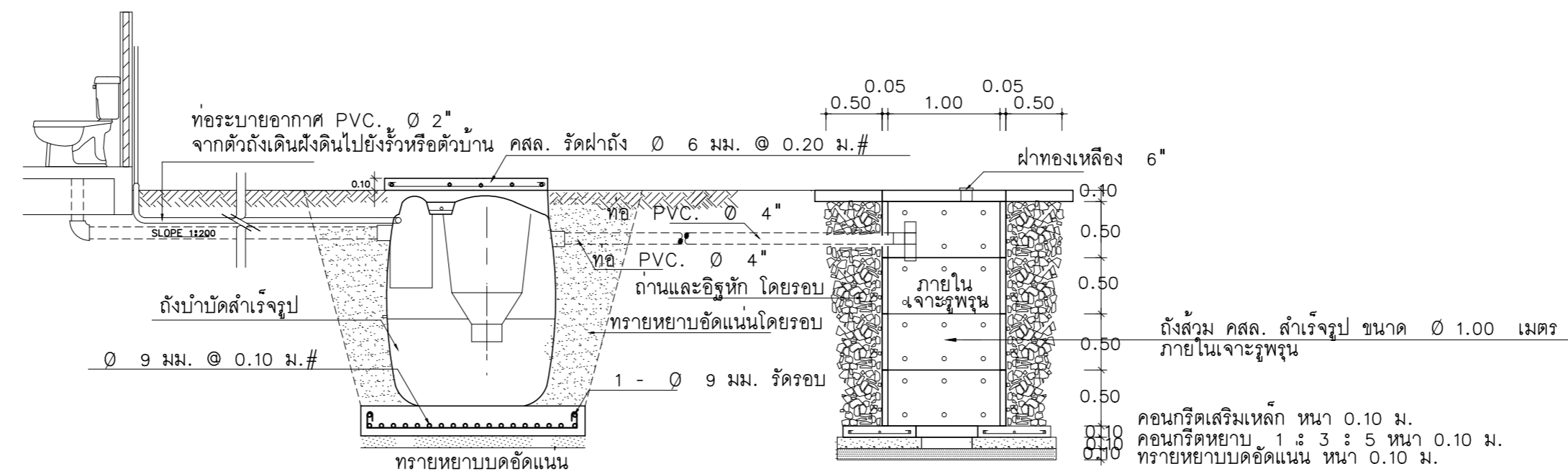
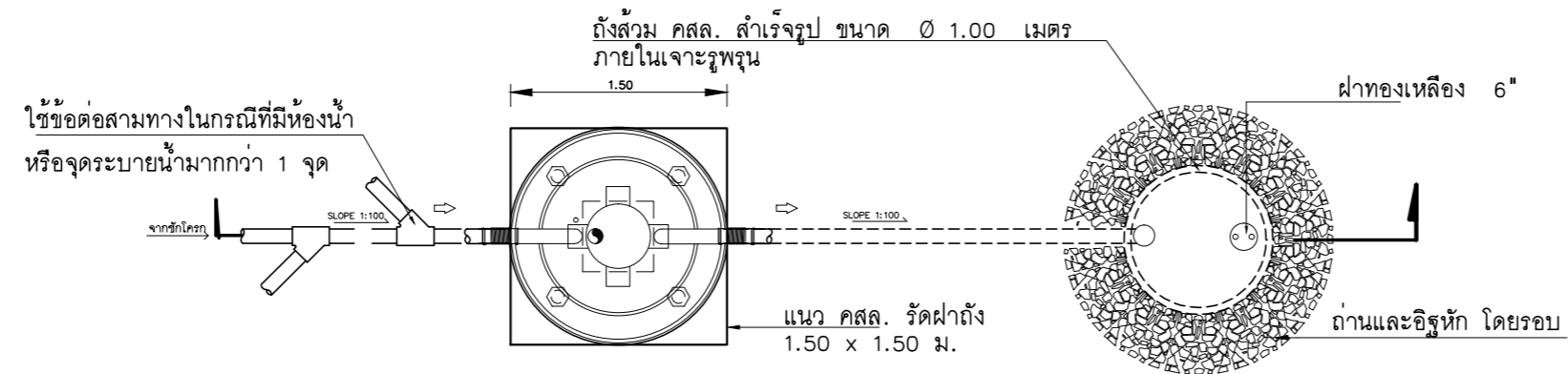
ว.ต.ป. 12 / 12 / 66

แผ่นที่

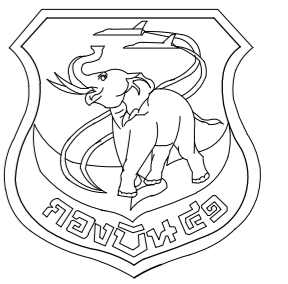
54

จำนวน

57



หมายเหตุ หากระดับคานคอดินห้องน้ำชั้นล่างหรือตำแหน่งถังสำเร็จรูป  
อยู่ห่างจากห้องน้ำมาก ทำให้มีความเอียงลาดไม่ถึง 1 : 200  
ก็ให้ลดระดับฝาดังลงไปอีก แต่อิฐก่อขอบตามแบบต้องสูงไม่เกิน 0.80 ม.



แผนผังช่างโยธา กองบิน 41

แบบ  
สร้างเรือนแถวพักอาศัยมาตรฐาน  
(น.ประทวน) พร้อมสิ่งอำนวยความสะดวก  
ที่ บ.น.41 จำนวน 1 งาน

สถานที่ก่อสร้าง  
กองบิน 41  
(จ.เชียงใหม่)

สำรวจ  
พ.อ.พงษ์ฤทธิ์ อยู่อินทร์  
พ.อ.ท.พงศ์สิขุ วงศ์บุญตัน  
จ.อนฤฤทธิ์ วงศ์บัน

เขียนแบบ  
สำเนาแบบกรมช่างโยธาทหารอากาศ

วิศวกรโครงสร้าง  
พ.อ.พงษ์ฤทธิ์ อยู่อินทร์ ทย.47802

ทนาย ผู้ใช้งาน  
น.ท.  
(โกศล มูลผล)

รอง ทน.ผอ.ค.มชย.บ.น.41  
ร.อ.  
(พงษ์ศักดิ์ ไวยากรณ์)

ทนาย.บ.น.41  
น.ท.  
(โกศล มูลผล)

รอง ผบ.บ.น.41  
น.อ.  
(ปกป้อง สุระกุล)

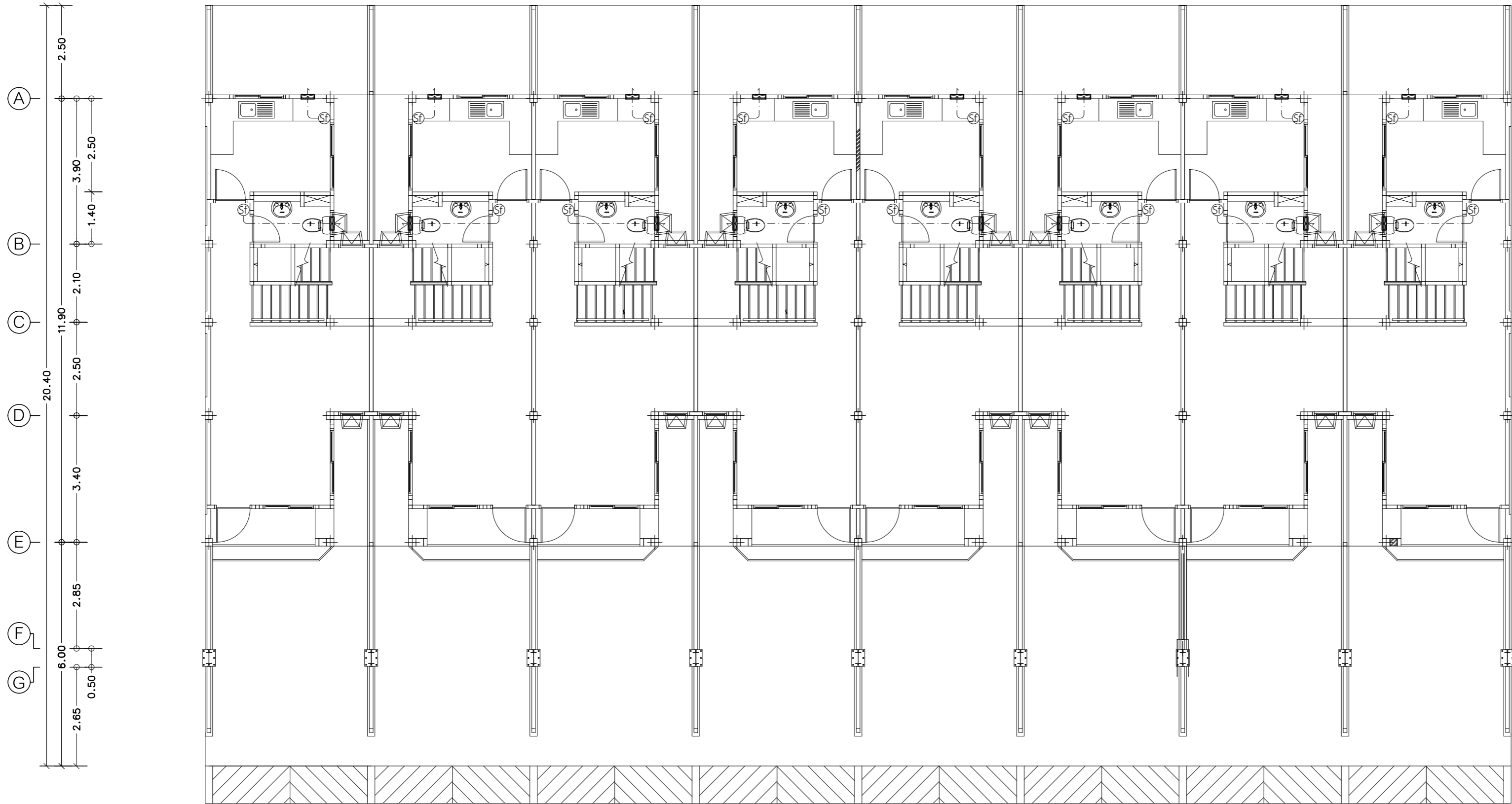
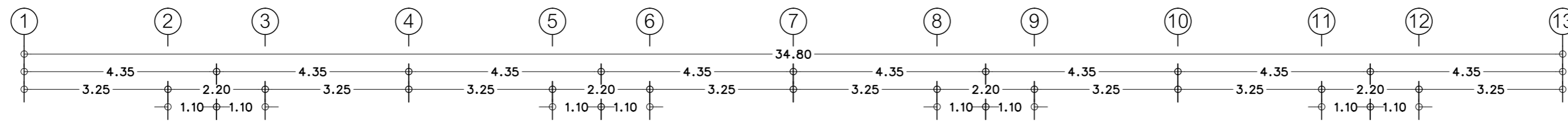
ผบ.บ.น.41  
น.อ.  
(ปรธ จินะวัฒน์)

แบบแสดง  
แปลนระบบเครื่องกล ชั้น 1

แบบเลขที่  
670013 ME 1/3

ว.ต.ป. 12 / 12 / 66  
แผ่นที่ 55

จำนวน 57

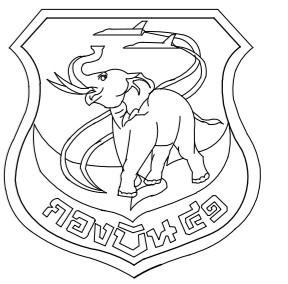


แปลนระบบเครื่องกล ชั้น 1  
มาตราส่วน 1 : 100

สัญลักษณ์	รายละเอียด
	= พัดลมระบายอากาศชนิดติดตั้งบนฝ้า ขนาด 8 นิ้ว ตาม มอก. 934-2533 เชื่อมต่อแยกกับสวิทช์ ปิด/เปิด โคมไฟ
	= พัดลมระบายอากาศชนิดติดตั้งบนฝ้า ขนาด 8 นิ้ว ตาม มอก. 934-2533 เชื่อมต่อแยกกับสวิทช์ ปิด/เปิด โคมไฟ
	= สวิทช์พัดลมระบายอากาศ อักษรกำกับแสดงจำนวนสวิทช์

รายการประกอบแบบ ระบบเครื่องกล

- ติดตั้งพัดลมระบายอากาศชนิดติดตั้งบนฝ้า ขนาด 8 นิ้ว ตาม มอก 934-2533 จำนวน 16 เครื่อง
- พัดลมระบายอากาศชนิดติดตั้งบนฝ้า ขนาด 8 นิ้ว ตาม มอก.934 - 2533 จำนวน 8 เครื่อง
- ตำแหน่ง , ขนาด , ระยะ ของอุปกรณ์, พัดลมโคจร, พัดลมระบายอากาศ สามารถเปลี่ยนแปลงได้ตามความเหมาะสม



แผนผังโยธา กงปิ่น 41

แบบ  
สร้างเรือนแถวพักอาศัยมาตรฐาน  
(น.ประทวน) พร้อมสิ่งอำนวยความสะดวก  
ที่ บ.น.41 จำนวน 1 งาน

สถานที่ก่อสร้าง  
กงปิ่น 41  
(จ.เชียงใหม่)

สำรวจ  
พ.อ.พงษ์ฤทธิ์ อยู่อินทร์  
พ.อ.ท.พงษ์สิทธิ์ วงศ์บุญตัน  
จ.อนฤทธิ์ วงศ์ปิ่น

เขียนแบบ  
สำเนาแบบกรมช่างโยธาทหารอากาศ

วิศวกรโครงสร้าง  
พ.อ.พงษ์ฤทธิ์ อยู่อินทร์ ภย.47802

ทนาย ผู้ใช้งาน  
น.ท.  
(โกศล มูลผล)

รอง ทน.ผอ.ค.สช.บ.น.41

ร.อ.  
(พงษ์ศักดิ์ ไชยการณ)

ทน.สช.บ.น.41

น.ท.  
(โกศล มูลผล)

รอง ผบ.บ.น.41

น.อ.  
(ปกป้อง สุระกุล)

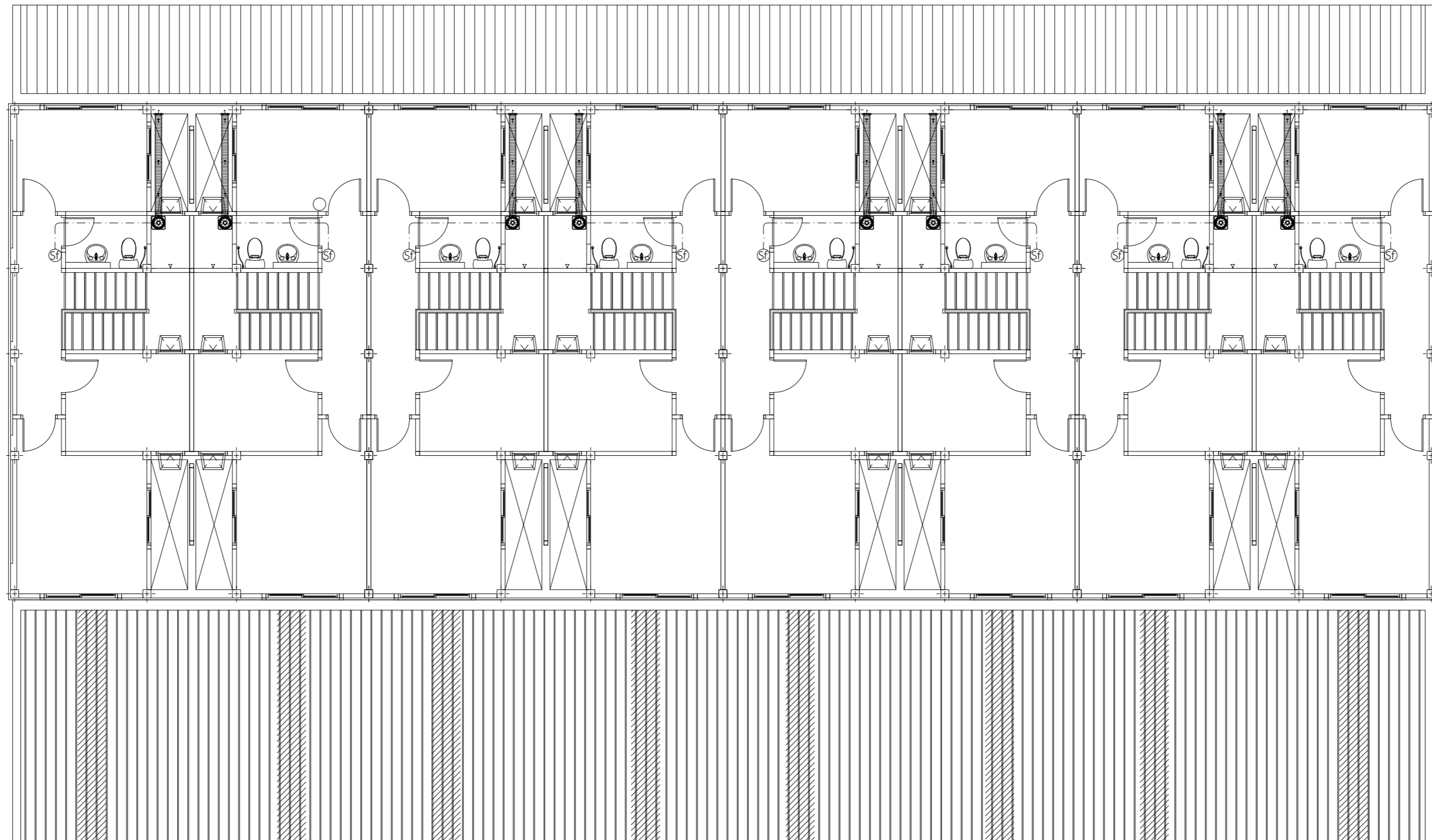
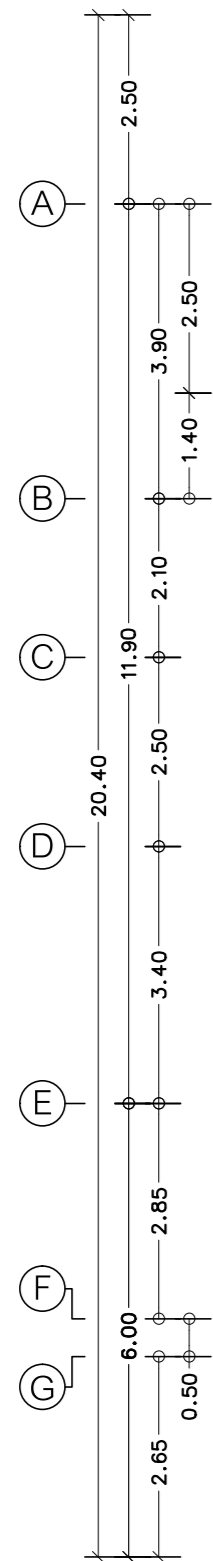
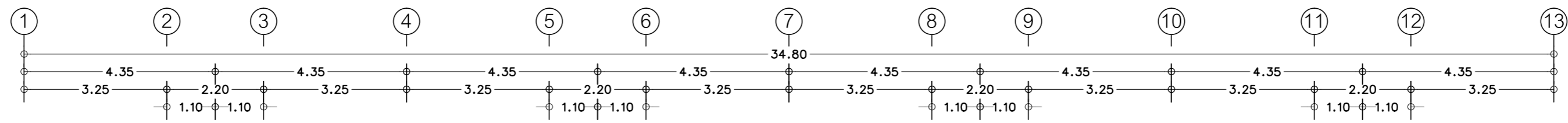
ผบ.บ.น.41

น.อ.  
(ปรธร จินะวัฒน์)

แบบแสดง  
แปลนระบบเครื่องกล ชั้น 2

แบบเลขที่  
670013 ME 2/3

ว.ต.ป. 12 / 12 / 66  
แผ่นที่ 56  
จำนวน 57



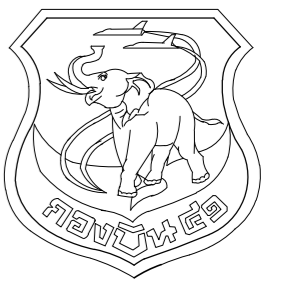
## แปลนระบบเครื่องกล ชั้น 2

มาตราส่วน 1 : 100

สัญลักษณ์	รายละเอียด
	= พัดลมระบายอากาศชนิดติดตั้งผนัง ขนาด 8 นิ้ว ตาม มอก. 934-2533 เชื่อมต่อแยกกับสวิตช์ ปิด/เปิด โคมไฟ
	= พัดลมระบายอากาศชนิดติดตั้งเพดาน ขนาด 8 นิ้ว ตาม มอก. 934-2533 เชื่อมต่อแยกกับสวิตช์ ปิด/เปิด โคมไฟ
	= สวิตช์พัดลมระบายอากาศ อักษรกำกับแสดงจำนวนสวิตช์

### รายการประกอบแบบ ระบบเครื่องกล

- ติดตั้งพัดลมระบายอากาศชนิดติดตั้งผนัง ขนาด 8 นิ้ว ตาม มอก 934-2533 จำนวน 16 เครื่อง
- พัดลมระบายอากาศชนิดติดตั้งเพดาน ขนาด 8 นิ้ว ตาม มอก.934 - 2533 จำนวน 8 เครื่อง
- ตำแหน่ง , ขนาด , ระยะ ของอุปกรณ์, พัดลมโครง, พัดลมระบายอากาศ สามารถเปลี่ยนแปลงได้ตามความเหมาะสม



แผนผังไอชา กองบิน 41

แบบ  
สร้างเรือนแถวพักอาศัยมาตรฐาน  
(น.ประทวน) พร้อมสิ่งอำนวยความสะดวก  
ที่ บ.น.41 จำนวน 1 งาน

สถานที่ก่อสร้าง  
กองบิน 41  
(จ.เชียงใหม่)

สำรวจ  
พ.อ.พงษ์ฤทธิ์ อยู่อินทร์  
พ.อ.ท.พงศ์สิริฐ วงศ์บุญตัน  
จ.อน.ฤทธิ์ วงศ์บัน

เขียนแบบ  
สำเนาแบบกรมช่างโยธาทหารอากาศ

วิศวกรโครงการ

พ.อ.พงษ์ฤทธิ์ อยู่อินทร์ ทย.47802

ท.น.หน่วย ผู้ใช้งาน

น.ท.

(โกศล มูลผล)

รอง ท.น.ผอ.ศ.มชย.บ.น.41

ร.อ.

(พงษ์ศักดิ์ ไวยากรณ์)

ท.น.ผชย.บ.น.41

น.ท.

(โกศล มูลผล)

รอง ผ.บ.บ.น.41

น.อ.

(ปกป้อง สุระกุล)

ผ.บ.บ.น.41

น.อ.

(ปรธกร จินะวัฒน์)

แบบแสดง

มาตรฐานการติดตั้งเครื่องปรับอากาศ

แบบเลขที่

670013 ME 2/3

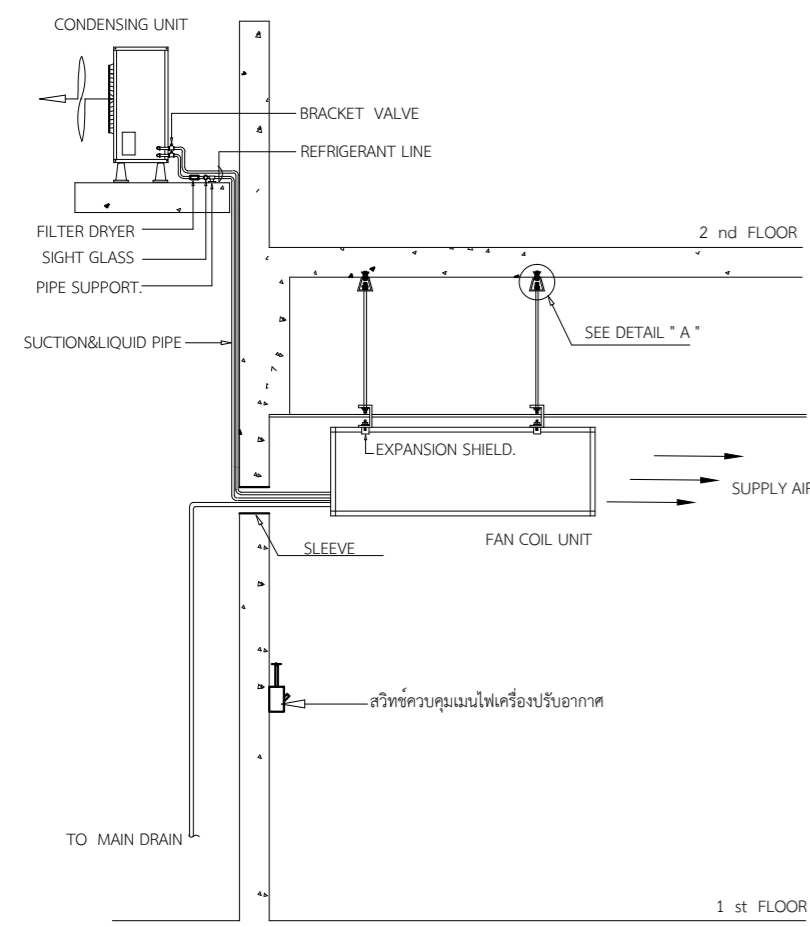
ว.ด.ป. 12 / 12 / 66

แผ่นที่

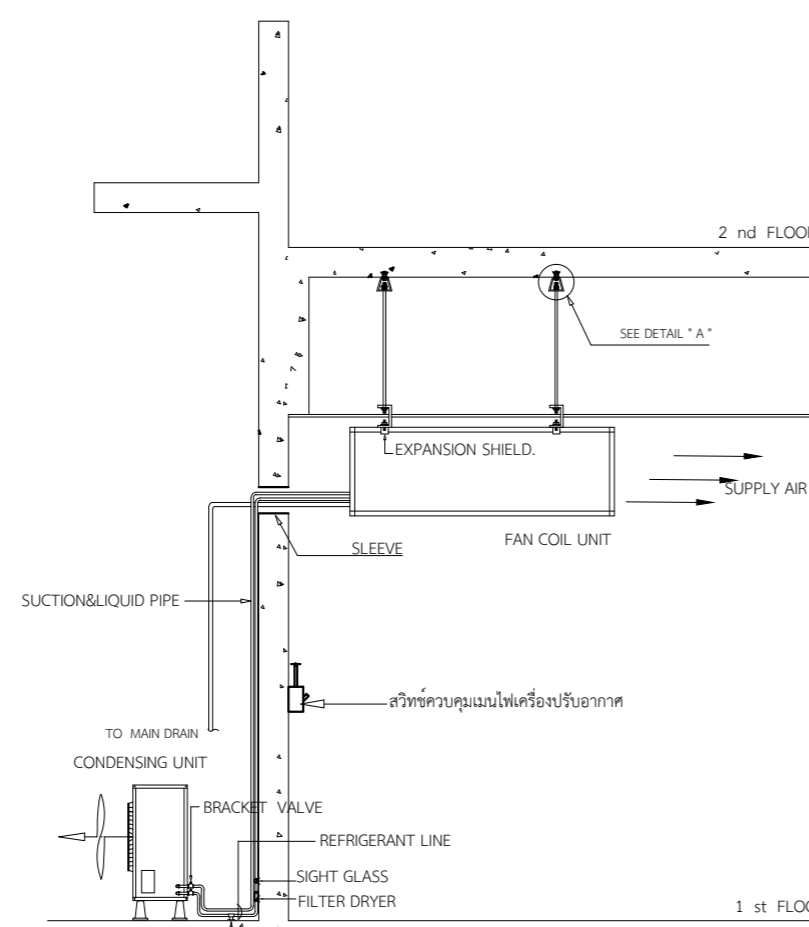
57

จำนวน

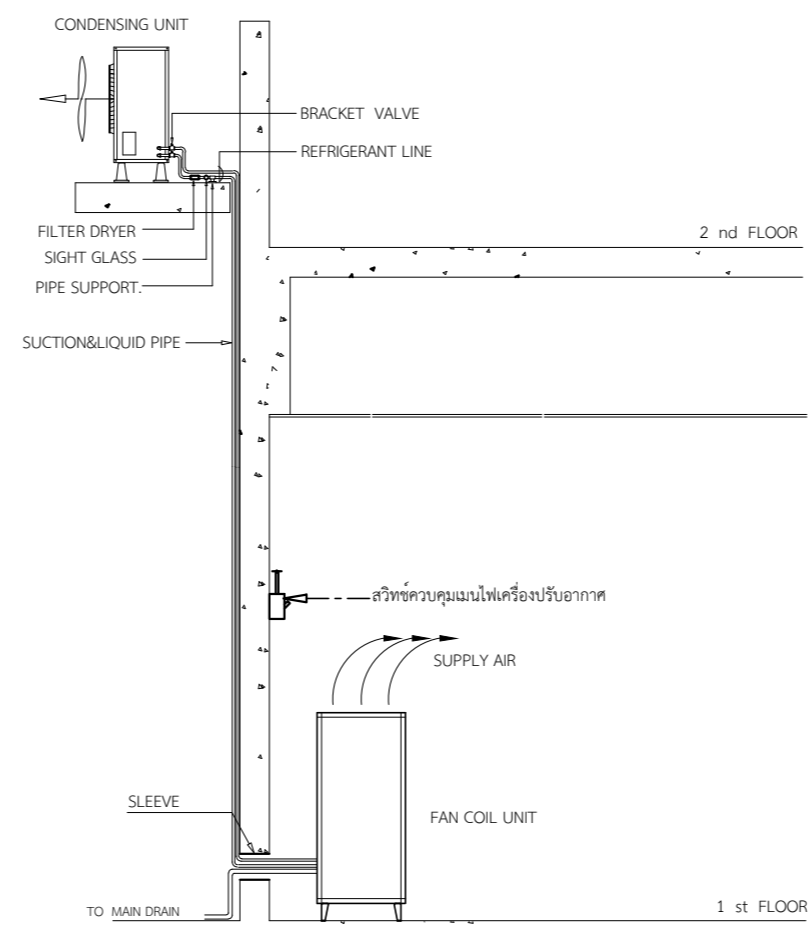
57



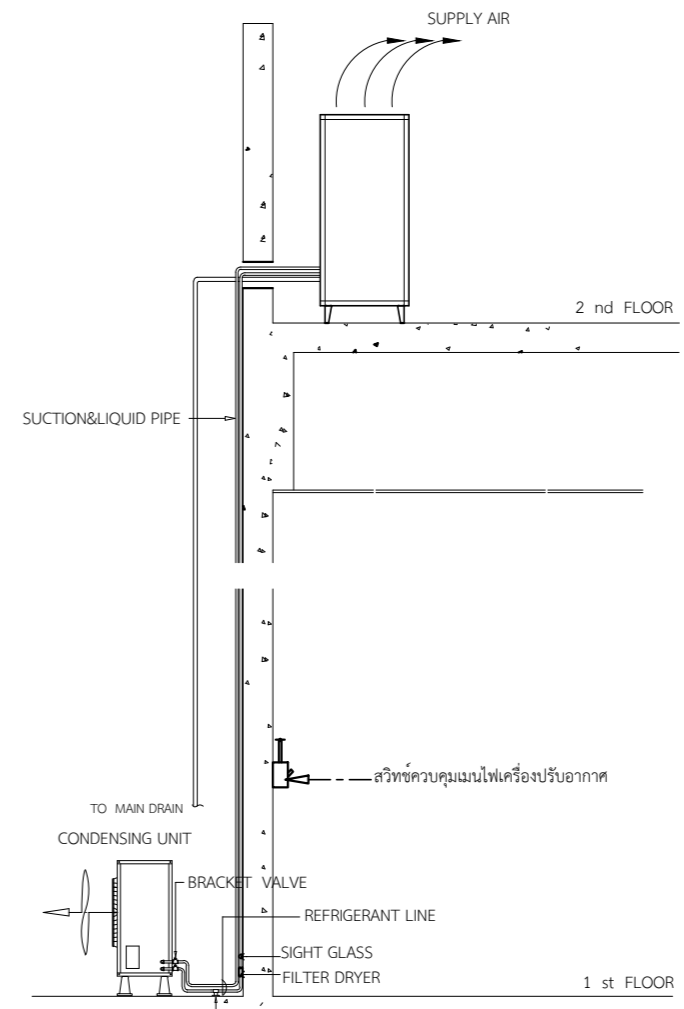
TYPICAL LAY-OUT FOR FCU. ABOVE CDU.



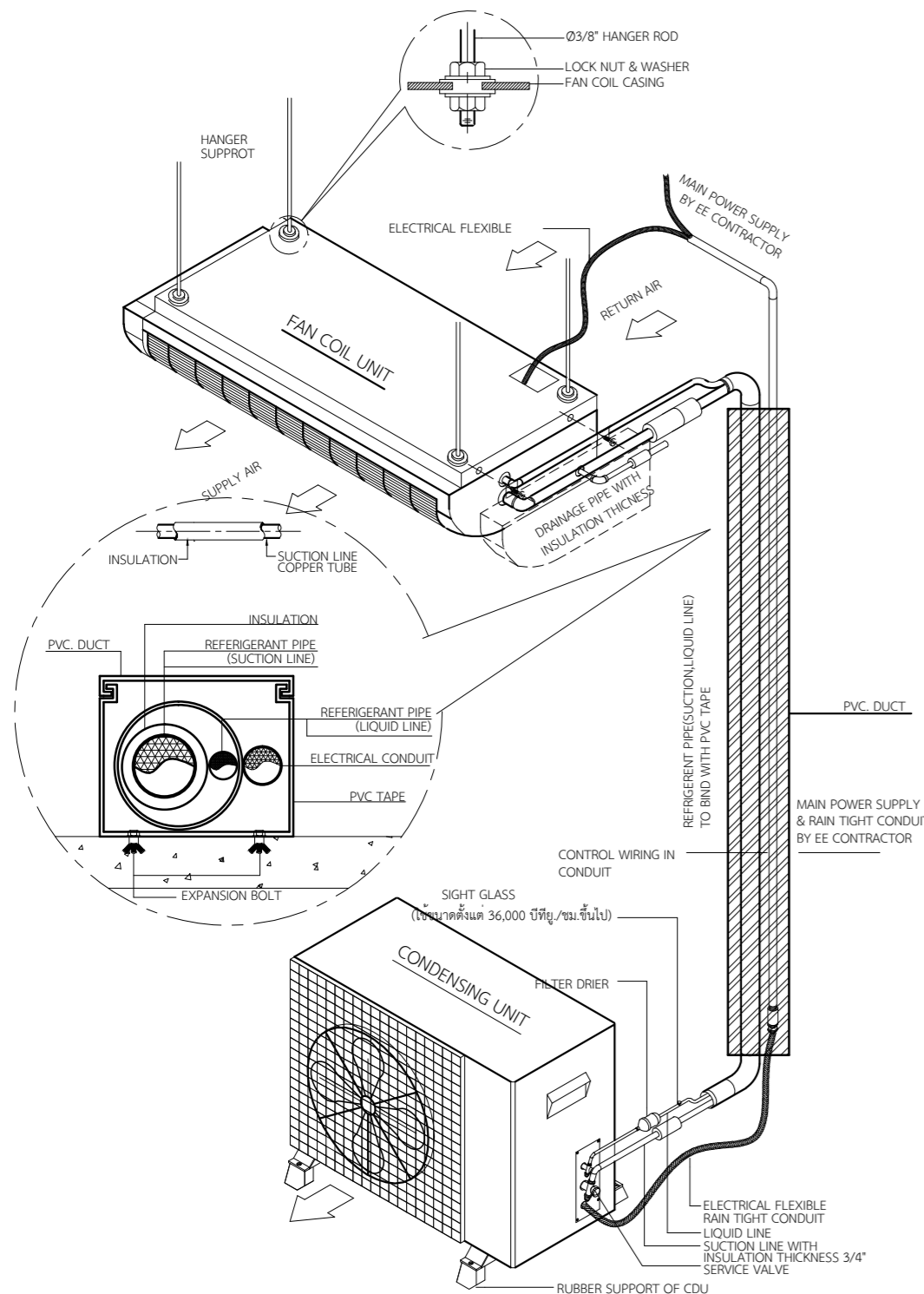
TYPICAL LAY-OUT FOR FCU. ABOVE CDU.



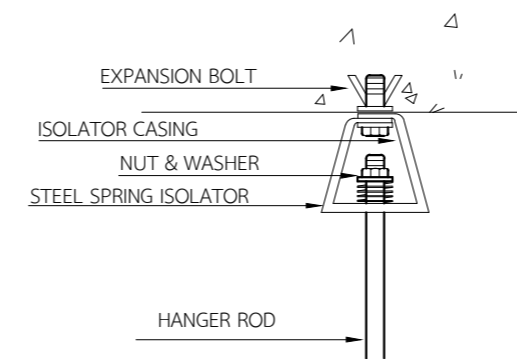
TYPICAL LAY-OUT FOR FCU. ABOVE CDU.



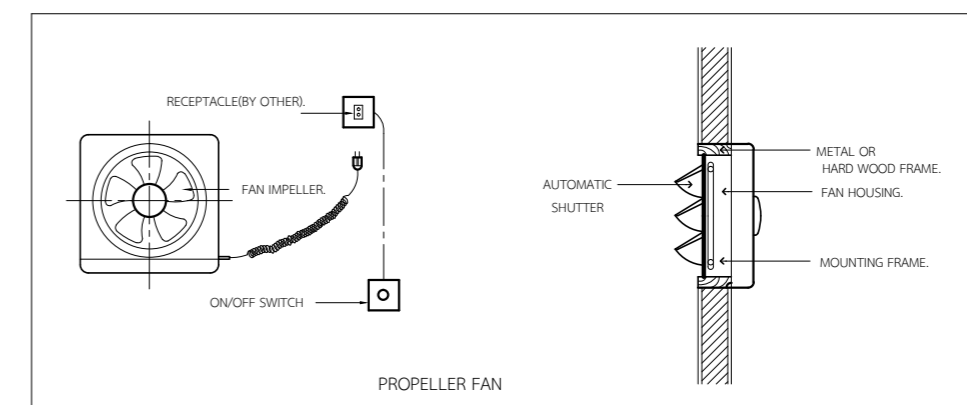
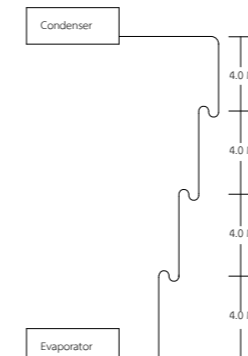
TYPICAL LAY-OUT FOR FCU. ABOVE CDU.



TYPICAL DETAIL OF FCU/CDU INSTALLATION



DETAIL " A "



ขนาด เครื่องปรับอากาศ BTU/Hr.	ขนาดวาล์ว ที่ Cond. Ins.		ความยาวท่อและเส้นผ่าศูนย์กลางท่อ									
	Liq.	Suc.	0-5 m.		5-9 m.		9-12 m.		12-15 m.		15-22 m.	
			Liq.	Suc.	Liq.	Suc.	Liq.	Suc.	Liq.	Suc.	Liq.	Suc.
13,000	1/4	1/2	1/4	1/2	3/8	1/2	3/8	1/2	1/2	5/8	1/2	5/8
18,000	3/8	1/2	3/8	1/2	1/2	5/8	1/2	5/8	1/2	3/4	1/2	5/8
24,000	3/8	5/8	3/8	5/8	3/8	3/4	3/8	3/4	3/8	3/4	1/2	3/4
36,000	3/8	3/4	3/8	3/4	1/2	3/4	1/2	7/8	1/2	7/8	1/2	7/8
38,000	3/8	3/4	3/8	3/4	1/2	3/4	1/2	7/8	1/2	7/8	1/2	7/8
44,000	3/8	7/8	3/8	7/8	1/2	7/8	1/2	7/8	1/2	7/8	1/2	1 1/8