

- ร่าง -

เอกสารประกวดราคาจ้างก่อสร้างด้วยวิธีประกวดราคาอิเล็กทรอนิกส์ (e - bidding)

เลขที่...../๒๕๖๗

การจ้างก่อสร้าง สร้างเรือนแถวพักอาศัยมาตรฐาน (น.สัญญาบัตร) พร้อมสิ่งอำนวยความสะดวก

ที่ บน.๔๑ จำนวน ๑ งาน

ตามประกาศ กองบิน ๔๑

ลงวันที่.....

กองบิน ๔๑ กองทัพอากาศ มีความประสงค์จะประกวดราคาจ้างสร้างเรือนแถวพักอาศัยมาตรฐาน (น.สัญญาบัตร) พร้อมสิ่งอำนวยความสะดวก ที่ บน.๔๑ จำนวน ๑ งานตำบลสุเทพ อำเภอเมืองเชียงใหม่ จังหวัดเชียงใหม่ ด้วยวิธีประกวดราคาอิเล็กทรอนิกส์ (e-bidding) ณ กองบิน ๔๑ โดยมีข้อแนะนำและข้อกำหนดดังต่อไปนี้

๑. เอกสารแนบท้ายเอกสารประกวดราคาอิเล็กทรอนิกส์

- ๑.๑ แบบรูปและรายการละเอียด
- ๑.๒ แบบใบเสนอราคาที่กำหนดไว้ในระบบจัดซื้อจัดจ้างภาครัฐด้วยอิเล็กทรอนิกส์
- ๑.๓ แบบสัญญาจ้างก่อสร้าง
- ๑.๔ แบบหนังสือค้ำประกัน
 - (๑) หลักประกันการเสนอราคา
 - (๒) หลักประกันสัญญา
- ๑.๕ สูตรการปรับราคา
- ๑.๖ บทนิยาม
 - (๑) ผู้มีผลประโยชน์ร่วมกัน
 - (๒) การขัดขวางการแข่งขันอย่างเป็นธรรม
- ๑.๗ แบบบัญชีเอกสารที่กำหนดไว้ในระบบจัดซื้อจัดจ้างภาครัฐด้วยอิเล็กทรอนิกส์
 - (๑) บัญชีเอกสารส่วนที่ ๑
 - (๒) บัญชีเอกสารส่วนที่ ๒
- ๑.๘ แผนการใช้วัสดุที่ผลิตภายในประเทศและแผนการใช้เหล็กที่ผลิตภายในประเทศ
- ๑.๙ แผนการทำงาน

๒. คุณสมบัติของผู้ยื่นข้อเสนอ

- ๒.๑ มีความสามารถตามกฎหมาย
- ๒.๒ ไม่เป็นบุคคลล้มละลาย
- ๒.๓ ไม่อยู่ระหว่างเลิกกิจการ
- ๒.๔ ไม่เป็นบุคคลซึ่งอยู่ระหว่างถูกระงับการยื่นข้อเสนอหรือทำสัญญากับหน่วยงานของรัฐไว้ชั่วคราว เนื่องจากเป็นผู้ที่ไม่ผ่านเกณฑ์การประเมินผลการปฏิบัติงานของผู้ประกอบการตามระเบียบที่รัฐมนตรีว่าการกระทรวงการคลังกำหนดตามที่ประกาศเผยแพร่ในระบบเครือข่ายสารสนเทศของกรมบัญชีกลาง
- ๒.๕ ไม่เป็นบุคคลซึ่งถูกระงับชื่อไว้ในบัญชีรายชื่อผู้ทำงานและได้แจ้งเวียนชื่อให้เป็นผู้ทำงานของหน่วยงานของรัฐในระบบเครือข่ายสารสนเทศของกรมบัญชีกลาง ซึ่งรวมถึงนิติบุคคลที่ผู้ทำงานเป็นหุ้นส่วนผู้จัดการ กรรมการผู้จัดการ ผู้บริหาร ผู้มีอำนาจในการดำเนินงานในกิจการของนิติบุคคลนั้นด้วย

๒.๖ มีคุณสมบัติ...

๒.๖ มีคุณสมบัติและไม่มีลักษณะต้องห้ามตามที่คณะกรรมการนโยบายการจัดซื้อจัดจ้างและการบริหารพัสดุภาครัฐกำหนดในราชกิจจานุเบกษา

๒.๗ เป็นนิติบุคคลผู้มีอาชีพรับจ้างงานที่ประกวดราคาอิเล็กทรอนิกส์ดังกล่าว

๒.๘ ไม่เป็นผู้มีผลประโยชน์ร่วมกันกับผู้ยื่นข้อเสนอรายอื่นที่เข้ายื่นข้อเสนอให้แก่ กองบิน ๔๑ ณ วันประกาศประกวดราคาอิเล็กทรอนิกส์ หรือไม่เป็นผู้กระทำการอันเป็นการขัดขวางการแข่งขันอย่างเป็นธรรมในการประกวดราคาอิเล็กทรอนิกส์ครั้งนี้

๒.๙ ไม่เป็นผู้ได้รับเอกสิทธิ์หรือความคุ้มกัน ซึ่งอาจปฏิเสธไม่ยอมขึ้นศาลไทย เว้นแต่รัฐบาลของผู้ยื่นข้อเสนอได้มีคำสั่งให้สละเอกสิทธิ์และความคุ้มกันเช่นนั้น

๒.๑๐ ผู้ยื่นข้อเสนอต้องมีผลงานก่อสร้างประเภทเดียวกันกับงานที่ประกวดราคาจ้างก่อสร้าง และเป็นสัญญาเดียว โดยมีผลงานก่อสร้าง **ประเภทงานอาคาร** ในวงเงินไม่น้อยกว่า **๖,๒๐๐,๐๐๐ บาท (หกล้านสองแสนบาทถ้วน)** และเป็นผลงานที่เป็นคู่สัญญาโดยตรงกับหน่วยงานของรัฐหรือหน่วยงานเอกชนที่ กองบิน ๔๑ เชื้อถือ (ย้อนหลังไม่เกิน ๕ ปี นับแต่วันส่งมอบงานจนถึงวันเสนอราคา)

๒.๑๑ ผู้ยื่นข้อเสนอที่เสนอราคาในรูปแบบของ “กิจการร่วมค้า” ต้องมีคุณสมบัติ ดังนี้
กรณีที่ข้อตกลงระหว่างผู้เข้าร่วมค้ากำหนดให้ผู้เข้าร่วมค้ารายใดรายหนึ่งเป็นผู้เข้าร่วมค้าหลัก
ข้อตกลงระหว่างผู้เข้าร่วมค้าจะต้องมีการกำหนดสัดส่วนหน้าที่และความรับผิดชอบในประมาณงาน สิ่งของ หรือมูลค่าตามสัญญาของผู้ร่วมค้าหลักมากกว่าผู้เข้าร่วมค้ารายอื่นทุกราย

กรณีที่ข้อตกลงระหว่างผู้เข้าร่วมค้า กำหนดให้ผู้เข้าร่วมค้ารายใดรายหนึ่งเป็นผู้เข้าร่วมค้าหลัก
กิจการร่วมค้านั้นต้องใช้ผลงานของผู้เข้าร่วมค้าหลักรายเดียวเป็นผลงานของกิจการร่วมค้าที่ยื่นข้อเสนอ

สำหรับข้อตกลงระหว่างผู้เข้าร่วมค้าที่ไม่ได้กำหนดให้ผู้เข้าร่วมค้ารายใดเป็นผู้เข้าร่วมค้าหลัก
ผู้เข้าร่วมค้าทุกรายจะต้องมีคุณสมบัติครบถ้วนตามเงื่อนไขที่กำหนดไว้ในเอกสารเชิญชวน หรือหนังสือเชิญชวน

กรณีที่ข้อตกลงระหว่างผู้เข้าร่วมค้ากำหนดให้มีการมอบหมายผู้เข้าร่วมค้ารายใด
รายหนึ่งเป็นผู้ยื่นข้อเสนอ ในนามกิจการร่วมค้า การยื่นข้อเสนอดังกล่าวไม่ต้องมีหนังสือมอบอำนาจ

สำหรับข้อตกลงระหว่างผู้เข้าร่วมค้าที่ไม่ได้กำหนดให้ผู้เข้าร่วมค้ารายใดเป็นผู้ยื่นข้อเสนอ
ผู้เข้าร่วมค้าทุกรายจะต้องลงลายมือชื่อในหนังสือมอบอำนาจให้ผู้ร่วมค้ารายใดรายหนึ่งเป็นผู้ยื่นข้อเสนอ
ในนามกิจการร่วมค้า

๒.๑๒ ผู้ยื่นข้อเสนอต้องลงทะเบียนในระบบจัดซื้อจัดจ้างภาครัฐด้วยอิเล็กทรอนิกส์ (Electronic Government Procurement : e - GP) ของกรมบัญชีกลาง

๒.๑๓ หนังสือรับรองผลงานของหน่วยงานเอกชนที่ กองบิน ๔๑ เชื้อถือ จะต้องผ่านการตรวจสอบพิจารณาจากคณะกรรมการพิจารณาผลงานภาคเอกชนของ กรมช่างโยธาทหารอากาศ

๒.๑๔ ผู้ยื่นข้อเสนอต้องมีมูลค่าสุทธิของกิจการ ดังนี้
(๑) กรณีผู้ยื่นข้อเสนอเป็นนิติบุคคลที่จัดตั้งขึ้นตามกฎหมายไทยซึ่งได้จดทะเบียนเกินกว่า ๑ ปี ต้องมีมูลค่าสุทธิของกิจการ จากผลต่างระหว่างสินทรัพย์สุทธิหักด้วยหนี้สินสุทธิ ที่ปรากฏในงบแสดงฐานะการเงินที่มีการตรวจรับรองแล้ว ซึ่งจะต้องแสดงค่าเป็นบวก ๑ ปีสุดท้ายก่อนวันยื่นข้อเสนอ

(๒) กรณีผู้ยื่นข้อเสนอเป็นนิติบุคคลที่จัดตั้งขึ้นตามกฎหมายไทย ซึ่งยังไม่มีงบแสดงฐานะการเงินกับกรมพัฒนาธุรกิจการค้า ให้พิจารณาการกำหนดมูลค่าของทุนจดทะเบียน โดยผู้ยื่นข้อเสนอจะต้องมีทุนจดทะเบียนที่เรียกชำระมูลค่าหุ้นแล้ว ณ วันที่ยื่นข้อเสนอ ไม่ต่ำกว่า ๓ ล้านบาท

(๓) สำหรับ...

(๓) สำหรับการจัดซื้อจัดจ้างครั้งหนึ่งที่มีวงเงินเกิน ๕๐๐,๐๐๐ บาทขึ้นไป กรณีผู้ยื่นข้อเสนอเป็นบุคคลธรรมดา โดยพิจารณาจากหนังสือรับรองบัญชีเงินฝาก ไม่เกิน ๙๐ วันก่อนวันยื่นข้อเสนอ โดยต้องมีเงินฝากคงเหลือในบัญชีธนาคารเป็นมูลค่า ๑ ใน ๔ ของมูลค่างบประมาณของโครงการหรือรายการที่ยื่นข้อเสนอในแต่ละครั้ง และหากเป็นผู้ชนะการจัดซื้อจัดจ้างหรือเป็นผู้ได้รับการคัดเลือกจะต้องแสดงบัญชีเงินฝากที่มีมูลค่าดังกล่าวอีกครั้งหนึ่งในวันลงนามในสัญญา

(๔) กรณีผู้ที่ยื่นข้อเสนอไม่มีมูลค่าสุทธิของกิจการและทุนจดทะเบียน หรือมีแต่ไม่เพียงพอที่จะเข้ายื่นข้อเสนอ ผู้ยื่นข้อเสนอสามารถขอวงเงินสินเชื่อ โดยต้องมีวงเงินสินเชื่อ ๑ ใน ๔ ของมูลค่างบประมาณของโครงการหรือรายการที่ยื่นข้อเสนอในครั้งนั้น (สินเชื่อที่ธนาคารภายในประเทศ หรือบริษัทเงินทุน หรือบริษัทเงินทุนหลักทรัพย์ที่ได้รับอนุญาตให้ประกอบกิจการเงินทุนเพื่อการพาณิชย์ และประกอบธุรกิจค้าประกันตามประกาศของธนาคารแห่งประเทศไทย ตามรายชื่อบริษัทเงินทุนที่ธนาคารแห่งประเทศไทยแจ้งเวียนให้ทราบ โดยพิจารณาจากยอดเงินรวมของวงเงินสินเชื่อที่สำนักงานใหญ่รับรอง หรือที่สำนักงานสาขารับรอง (กรณีได้รับมอบอำนาจจากสำนักงานใหญ่) ซึ่งออกให้แก่ผู้ยื่นข้อเสนอ นับถึงวันยื่นข้อเสนอไม่เกิน ๙๐ วัน)

(๕) กรณีตาม (๑) - (๔) ยกเว้นสำหรับกรณีดังต่อไปนี้

(๕.๑) กรณีที่ผู้ยื่นข้อเสนอเป็นหน่วยงานของรัฐ

(๕.๒) นิติบุคคลที่จัดตั้งขึ้นตามกฎหมายไทยที่อยู่ระหว่างการฟื้นฟูกิจการตามพระราชบัญญัติล้มละลาย (ฉบับ ๑๐) พ.ศ.๒๕๖๑

(๕.๓) งานจ้างก่อสร้าง ที่กรมบัญชีกลางได้ขึ้นทะเบียนผู้ประกอบการงานก่อสร้างแล้ว และงานจ้างก่อสร้างที่หน่วยงานของรัฐได้มีการจัดทำบัญชีผู้ประกอบการงานก่อสร้างที่มีคุณสมบัติเบื้องต้นไว้แล้ว ก่อนวันที่พระราชบัญญัติการจัดซื้อจัดจ้างและการบริหารพัสดุภาครัฐมีผลใช้บังคับ

๓. หลักฐานการยื่นข้อเสนอ

ผู้ยื่นข้อเสนอจะต้องเสนอเอกสารหลักฐานยื่นมาพร้อมกับการเสนอราคาทางระบบจัดซื้อจัดจ้างภาครัฐด้วยอิเล็กทรอนิกส์ โดยแยกเป็น ๒ ส่วน คือ

๓.๑ ส่วนที่ ๑ อย่างน้อยต้องมีเอกสารดังต่อไปนี้

(๑) ในกรณีผู้ยื่นข้อเสนอเป็นนิติบุคคล

(ก) ห้างหุ้นส่วนสามัญหรือห้างหุ้นส่วนจำกัด ให้ยื่นสำเนาหนังสือรับรองการจดทะเบียนนิติบุคคล บัญชีรายชื่อหุ้นส่วนผู้จัดการ ผู้มีอำนาจควบคุม (ถ้ามี) พร้อมทั้งรับรองสำเนาถูกต้อง

(ข) บริษัทจำกัดหรือบริษัทมหาชนจำกัด ให้ยื่นสำเนาหนังสือรับรองการจดทะเบียนนิติบุคคล หนังสือบริคณห์สนธิ บัญชีรายชื่อกรรมการผู้จัดการ ผู้มีอำนาจควบคุม (ถ้ามี) และบัญชีผู้ถือหุ้นรายใหญ่ (ถ้ามี) พร้อมทั้งรับรองสำเนาถูกต้อง

(๒) ในกรณีผู้ยื่นข้อเสนอเป็นบุคคลธรรมดาหรือคณะบุคคลที่มีชื่อนิติบุคคล ให้ยื่นสำเนาบัตรประจำตัวประชาชนของผู้ยื่นนั้น สำเนาข้อตกลงที่แสดงถึงการเข้าเป็นหุ้นส่วน (ถ้ามี) สำเนาบัตรประจำตัวประชาชนของผู้เป็นหุ้นส่วน หรือสำเนาหนังสือเดินทางของผู้เป็นหุ้นส่วนที่มีได้ถือสัญชาติไทย

(๓) ในกรณีผู้ยื่นข้อเสนอเป็นผู้ยื่นข้อเสนอร่วมกันในฐานะเป็นผู้ร่วมค้า ให้ยื่นสำเนาสัญญาของการเข้าร่วมค้า และเอกสารตามที่ระบุไว้ใน (๑) หรือ (๒) ของผู้ร่วมค้า แล้วแต่กรณี

(๔) ผู้ยื่นข้อเสนอต้องแสดงหลักฐานเกี่ยวกับมูลค่าสุทธิของกิจการ ดังนี้

(๔.๑) ในกรณีผู้ยื่นข้อเสนอเป็นนิติบุคคล ให้ยื่นงบแสดงฐานะการเงินที่มีการรับรองแล้ว ๑ ปีสุดท้ายก่อนวันยื่นข้อเสนอ โดยให้ยื่นขณะเข้าเสนอราคา

(๔.๒) ในกรณี...

(๔.๒) ในกรณีผู้ยื่นข้อเสนอเป็นบุคคลธรรมดา ให้ยื่นหนังสือรับรองบัญชีเงินฝากไม่เกิน ๙๐ วัน ก่อนวันยื่นข้อเสนอ โดยให้ยื่นขณะเข้าเสนอราคา และจะต้องแสดงหนังสือรับรองบัญชีเงินฝากที่มีมูลค่าดังกล่าวอีกครั้งหนึ่งในวันลงนามในสัญญา

(๔.๓) กรณีที่ผู้ยื่นข้อเสนอไม่มีมูลค่าสุทธิของกิจการและทุนจดทะเบียน หรือมีแต่ไม่เพียงพอที่จะเข้ายื่นข้อเสนอ ให้ยื่นสำเนาหนังสือรับรองวงเงินสินเชื่อ (สินเชื่อที่ธนาคารภายในประเทศหรือบริษัทเงินทุนหรือบริษัทเงินทุนหลักทรัพย์ที่ได้รับอนุญาตให้ประกอบกิจการเงินทุนเพื่อการพาณิชย์และประกอบธุรกิจค้าประกัน ตามประกาศของธนาคารแห่งประเทศไทย ตามรายชื่อบริษัทเงินทุนที่ธนาคารแห่งประเทศไทยแจ้งเวียนให้ทราบ โดยพิจารณาจากยอดเงินรวมของวงเงินสินเชื่อที่สำนักงานใหญ่รับรองหรือที่สำนักงานสาขารับรอง (กรณีได้รับมอบอำนาจจากสำนักงานใหญ่) ซึ่งออกให้แก่ผู้ยื่นข้อเสนอ นับถึงวันยื่นข้อเสนอไม่เกิน ๙๐ วัน)

(๕) สำเนาใบทะเบียนพาณิชย์ (ถ้ามี)

(๖) สำเนาใบทะเบียนภาษีมูลค่าเพิ่ม พร้อมทั้งรับรองสำเนาถูกต้อง (ถ้ามี)

(๗) บัญชีเอกสารส่วนที่ ๑ ทั้งหมดที่ได้ยื่นพร้อมกับการเสนอราคาทางระบบจัดซื้อจัดจ้างภาครัฐด้วยอิเล็กทรอนิกส์ ตามแบบในข้อ ๑.๗ (๑) โดยไม่ต้องแนบในรูปแบบ PDF File (Portable Document Format)

ทั้งนี้ เมื่อผู้ยื่นข้อเสนอดำเนินการแนบไฟล์เอกสารตามบัญชีเอกสารส่วนที่ ๑ ครบถ้วนถูกต้องแล้ว ระบบจัดซื้อจัดจ้างภาครัฐด้วยอิเล็กทรอนิกส์จะสร้างบัญชีเอกสารส่วนที่ ๑ ตามแบบในข้อ ๑.๗ (๑) ให้โดยผู้ยื่นข้อเสนอไม่ต้องแนบบัญชีเอกสารส่วนที่ ๑ ดังกล่าวในรูปแบบ PDF File (Portable Document Format)

๓.๒ ส่วนที่ ๒ อย่างน้อยต้องมีเอกสารดังต่อไปนี้

(๑) ในกรณีที่ผู้ยื่นข้อเสนอมอบอำนาจให้บุคคลอื่นกระทำการแทนให้แนบหนังสือมอบอำนาจ ซึ่งติดอากรแสตมป์ตามกฎหมาย โดยมีหลักฐานแสดงตัวตนของผู้มอบอำนาจและผู้รับมอบอำนาจ ทั้งนี้หากผู้รับมอบอำนาจเป็นบุคคลธรรมดาต้องเป็นผู้ที่บรรลุนิติภาวะตามกฎหมายแล้วเท่านั้น

(๒) หลักประกันการเสนอราคา ตามข้อ ๕

(๓) สำเนาหนังสือรับรองผลงานก่อสร้าง พร้อมทั้งรับรองสำเนาถูกต้อง

(๔) สำเนาหนังสือแจ้งผลการตรวจสอบรับรองผลงานภาคเอกชนที่ กอบปิน ๔๑ เชื้อถั่ว ที่ผ่านการตรวจสอบพิจารณาจากคณะกรรมการพิจารณาผลงานภาคเอกชนของ กรมช่างโยธาทหารอากาศ

(๕) สำเนาใบขึ้นทะเบียนผู้ประกอบการวิสาหกิจขนาดกลางและขนาดย่อม (SMEs) (ถ้ามี)

(๖) บัญชีเอกสารส่วนที่ ๒ ทั้งหมดที่ได้ยื่นพร้อมกับการเสนอราคาทางระบบจัดซื้อจัดจ้างภาครัฐด้วยอิเล็กทรอนิกส์ตามแบบในข้อ ๑.๗ (๒) โดยไม่ต้องแนบในรูปแบบ PDF File (Portable Document Format)

ทั้งนี้ เมื่อผู้ยื่นข้อเสนอดำเนินการแนบไฟล์เอกสารตามบัญชีเอกสารส่วนที่ ๒ ครบถ้วนถูกต้องแล้ว ระบบจัดซื้อจัดจ้างภาครัฐด้วยอิเล็กทรอนิกส์จะสร้างบัญชีเอกสารส่วนที่ ๒ ตามแบบในข้อ ๑.๗ (๒) ให้โดยผู้ยื่นข้อเสนอไม่ต้องแนบบัญชีเอกสารส่วนที่ ๒ ดังกล่าวในรูปแบบ PDF File (Portable Document Format)

๔. การเสนอราคา

๔.๑ ผู้ยื่นข้อเสนอต้องยื่นข้อเสนอ และเสนอราคาทางระบบจัดซื้อจัดจ้างภาครัฐด้วยอิเล็กทรอนิกส์ตามที่กำหนดไว้ในเอกสารประกวดราคาอิเล็กทรอนิกส์นี้ โดยไม่มีเงื่อนไขใด ๆ ทั้งสิ้น และจะต้องกรอกข้อความให้ถูกต้องครบถ้วน พร้อมทั้งหลักฐานแสดงตัวตนและทำการยืนยันตัวตนของผู้ยื่นข้อเสนอโดยไม่ต้องแนบใบเสนอราคาในรูปแบบ PDF File (Portable Document Format)

๔.๒ ให้ผู้ยื่นข้อเสนอรอกรายละเอียดการเสนอราคาในใบเสนอราคาตามแบบเอกสารประกวดราคาจ้างก่อสร้างด้วยวิธีประกวดราคาอิเล็กทรอนิกส์ (e - bidding) ข้อ ๑.๒ ให้ครบถ้วน โดยไม่ต้องยื่นใบแจ้งปริมาณงาน และราคา และใบบัญชีรายการก่อสร้าง ในรูปแบบ PDF File (Portable Document Format)

ในการเสนอราคาให้เสนอราคาเป็นเงินบาทและเสนอราคาได้เพียงครั้งเดียวและราคาเดียว โดยเสนอราคารวม หรือราคาต่อหน่วย หรือราคาต่อรายการ ตามเงื่อนไขที่ระบุไว้ท้ายใบเสนอราคาให้ถูกต้อง ทั้งนี้ราคารวมที่เสนอจะต้องตรงกันทั้งตัวเลขและตัวหนังสือ ถ้าตัวเลขและตัวหนังสือไม่ตรงกัน ให้ถือตัวหนังสือเป็นสำคัญ โดยคิดราคารวมทั้งสิ้นซึ่งรวมค่าภาษีมูลค่าเพิ่ม ภาษีอากรอื่น และค่าใช้จ่ายที่ขังปวงไว้แล้ว

ราคาที่เสนอจะต้องเสนอกำหนดยื่นราคาไม่น้อยกว่า ๑๒๐ วัน นับตั้งแต่วันเสนอราคา โดยภายในกำหนดยื่นราคา ผู้ยื่นข้อเสนอต้องรับผิดชอบราคาที่ตนได้เสนอไว้และจะถอนการเสนอราคามีได้

๔.๓ ผู้ยื่นข้อเสนอจะต้องเสนอกำหนดเวลาดำเนินการก่อสร้างแล้วเสร็จไม่เกิน ๓๐๐ วัน นับถัดจากวันลงนามในสัญญาจ้าง

๔.๔ ก่อนเสนอราคา ผู้ยื่นข้อเสนอควรตรวจดูร่างสัญญา แบบรูป และรายการละเอียด ฯลฯ ให้ถี่ถ้วนและเข้าใจเอกสารประกวดราคาจ้างอิเล็กทรอนิกส์ทั้งหมดเสียก่อนที่จะตกลงยื่นข้อเสนอตามเงื่อนไขในเอกสารประกวดราคาจ้างอิเล็กทรอนิกส์

๔.๕ ผู้ยื่นข้อเสนอต้องยื่นข้อเสนอและเสนอราคาทางระบบจัดซื้อจัดจ้างภาครัฐด้วยอิเล็กทรอนิกส์ ในวันที่.....ระหว่างเวลา ๐๙๐๐ น. ถึง ๑๒๐๐ น. และเวลาในการเสนอราคาให้ถือตามเวลาของระบบจัดซื้อจัดจ้างภาครัฐด้วยอิเล็กทรอนิกส์เป็นเกณฑ์

เมื่อพ้นกำหนดเวลายื่นข้อเสนอและเสนอราคาแล้ว จะไม่รับเอกสารการยื่นข้อเสนอและเสนอราคาใด ๆ โดยเด็ดขาด

๔.๖ ผู้ยื่นข้อเสนอต้องจัดทำเอกสารสำหรับการเสนอราคาในรูปแบบไฟล์เอกสารประเภท PDF File (Portable Document Format) โดยผู้ยื่นข้อเสนอต้องเป็นผู้รับผิดชอบตรวจสอบความครบถ้วนถูกต้อง และชัดเจนของเอกสาร PDF File ก่อนที่จะยืนยันการเสนอราคา แล้วจึงส่งข้อมูล (Upload) เพื่อเป็นการเสนอราคาให้แก่ กองบิน ๔๑ ผ่านทางระบบจัดซื้อจัดจ้างภาครัฐด้วยอิเล็กทรอนิกส์

๔.๗ คณะกรรมการพิจารณาผลการประกวดราคาอิเล็กทรอนิกส์จะดำเนินการตรวจสอบคุณสมบัติของผู้ยื่นข้อเสนอแต่ละรายว่า เป็นผู้ยื่นข้อเสนอที่มีผลประโยชน์ร่วมกันกับผู้ยื่นเสนอรายอื่นตามข้อ ๑.๖ (๑) หรือไม่ หากปรากฏว่าผู้ยื่นเสนอรายใดเป็นผู้ยื่นข้อเสนอที่มีผลประโยชน์ร่วมกันกับผู้ยื่นเสนอรายอื่น คณะกรรมการฯ จะตัดรายชื่อผู้ยื่นเสนอราคาที่มีผลประโยชน์ร่วมกันนั้นออกจากการเป็นผู้ยื่นข้อเสนอ

หากปรากฏต่อคณะกรรมการพิจารณาผลการประกวดราคาอิเล็กทรอนิกส์ว่าก่อนหรือในขณะที่มีการพิจารณาข้อเสนอ มีผู้ยื่นเสนอรายใดกระทำการอันเป็นการขัดขวางการแข่งขันอย่างเป็นธรรมตามข้อ ๑.๖ (๒) และคณะกรรมการฯ เชื่อว่ามีการกระทำอันเป็นการขัดขวางการแข่งขันอย่างเป็นธรรม

คณะกรรมการฯ...

คณะกรรมการฯ จะตัดรายชื่อผู้ยื่นข้อเสนอรายนั้นออกจากการเป็นผู้ยื่นข้อเสนอ และ กองบิน ๔๑ จะพิจารณา
ลงโทษผู้ยื่นข้อเสนอดังกล่าวเป็นผู้ทำงาน เว้นแต่ กองบิน ๔๑ จะพิจารณาเห็นว่าผู้ยื่นข้อเสนอรายนั้น มิใช่เป็น
ผู้ริเริ่มให้มีการกระทำดังกล่าวและได้ให้ความร่วมมือเป็นประโยชน์ต่อการพิจารณาของ กองบิน ๔๑

๔.๘ ผู้ยื่นข้อเสนอจะต้องปฏิบัติ ดังนี้

(๑) ปฏิบัติตามเงื่อนไขที่ระบุไว้ในเอกสารประกวดราคาอิเล็กทรอนิกส์

(๒) ราคาที่เสนอจะต้องเป็นราคาที่รวมภาษีมูลค่าเพิ่มและภาษีอื่น ๆ (ถ้ามี) รวมค่าใช้จ่าย

ทั้งปวงไว้ด้วยแล้ว

(๓) ผู้ยื่นข้อเสนอจะต้องลงทะเบียนเพื่อเข้าสู่กระบวนการเสนอราคา ตามวัน เวลา ที่กำหนด

(๔) ผู้ยื่นข้อเสนอจะถอนการเสนอราคาที่เสนอแล้วไม่ได้

(๕) ผู้ยื่นข้อเสนอต้องศึกษาและทำความเข้าใจในระบบและวิธีการเสนอราคาด้วยวิธี

ประกวดราคาอิเล็กทรอนิกส์ ของกรมบัญชีกลางที่แสดงไว้ในเว็บไซต์ www.gprocurement.go.th

๔.๙ คู่สัญญาต้องจัดทำแผนการทำงานมาให้ภายใน ๑๕ วัน นับถัดจากวันลงนามในสัญญา

โดยจัดทำแผนการทำงานตามเอกสารแนบท้ายเอกสารประกวดราคาอิเล็กทรอนิกส์ เว้นแต่เป็นกรณีสัญญา
ที่มีวงเงินไม่เกิน ๕๐๐,๐๐๐ บาท ทั้งนี้ แผนการทำงานให้ถือเป็นเอกสารส่วนหนึ่งของสัญญา

๔.๑๐ ผู้ยื่นข้อเสนอที่เป็นผู้ชนะการเสนอราคาต้องจัดทำแผนการใช้พัสดุที่ผลิตภายในประเทศ
และแผนการใช้เหล็กที่ผลิตภายในประเทศ โดยยื่นให้ กองบิน ๔๑ ภายใน ๖๐ วัน นับถัดจากวันลงนามในสัญญา

๕. หลักประกันการเสนอราคา

ผู้ยื่นข้อเสนอต้องวางหลักประกันการเสนอราคาพร้อมกับการเสนอราคาทางระบบการจัดซื้อ
จัดจ้างภาครัฐด้วยอิเล็กทรอนิกส์ โดยใช้หลักประกันอย่างหนึ่งอย่างใด ดังต่อไปนี้ **จำนวน ๗๗๕,๐๐๐ บาท**
(เจ็ดแสนเจ็ดหมื่นห้าพันบาทถ้วน)

๕.๑ เช็ครีพอร์ตที่ธนาคารเซ็นส่งจ่าย ซึ่งเป็นเช็ครีพอร์ตลงวันที่ที่ใช้เช็ครีพอร์ตนั้น
ชำระต่อเจ้าหน้าที่ หรือก่อนวันนั้นไม่เกิน ๓ วันทำการ (ส่งจ่าย เงินนอกงบประมาณ กองบิน ๔๑)

๕.๒ หนังสือค้ำประกันอิเล็กทรอนิกส์ของธนาคารในประเทศ ตามแบบที่คณะกรรมการนโยบายกำหนด

๕.๓ พันธบัตรรัฐบาลไทย

๕.๔ หนังสือค้ำประกันของบริษัทเงินทุนหรือบริษัทเงินทุนหลักทรัพย์ที่ได้รับอนุญาตให้ประกอบ
กิจการเงินทุนเพื่อการพาณิชย์และประกอบธุรกิจค้ำประกันตามประกาศของธนาคารแห่งประเทศไทย ตามรายชื่อ
บริษัทเงินทุนที่ธนาคารแห่งประเทศไทยแจ้งเวียนให้ทราบ โดยอนุโลมให้ใช้ตามตัวอย่างหนังสือค้ำประกันของ
ธนาคารที่คณะกรรมการนโยบายกำหนด

กรณีที่ผู้ยื่นข้อเสนอ นำเช็ครีพอร์ตที่ธนาคารส่งจ่ายหรือพันธบัตรรัฐบาลไทย หรือหนังสือ
ค้ำประกันของบริษัทเงินทุนหรือบริษัทเงินทุนหลักทรัพย์ มาวางเป็นหลักประกันการเสนอราคา จะต้องส่ง
ต้นฉบับเอกสารดังกล่าวมาให้กองบิน ๔๑ ตรวจสอบความถูกต้อง ในวันที่.....ระหว่างเวลา ๐๘๓๐ น.
ถึง ๑๕๓๐ น.

กรณีที่ผู้ยื่นข้อเสนอ ยื่นข้อเสนอในรูปแบบของ “กิจการร่วมค้า” ประสงค์จะใช้หนังสือค้ำประกัน
อิเล็กทรอนิกส์ของธนาคารในประเทศเป็นหลักประกันการเสนอราคา ให้ระบุชื่อผู้เข้าร่วมค้า รายที่สัญญาร่วมค้า
กำหนดให้เป็นผู้เข้ายื่นข้อเสนอกับหน่วยงานของรัฐเป็นผู้ยื่นข้อเสนอ

หลักประกัน...

หลักประกันการเสนอราคาตามข้อนี้ กองบิน ๔๑ จะคืนให้ผู้เสนอราคาหรือผู้ค้าประกันภายใน ๑๕ วัน นับถัดจากวันที่กองบิน ๔๑ ได้พิจารณาเห็นชอบรายงานผลคัดเลือกผู้ชนะการประกวดราคาเรียบร้อยแล้ว เว้นแต่ผู้ยื่นข้อเสนอรายที่คัดเลือกไว้ซึ่งเสนอราคาต่ำสุดหรือได้คะแนนรวมสูงสุดไม่เกิน ๓ ราย ให้คืนได้ต่อเมื่อได้ทำสัญญาหรือข้อตกลง หรือผู้ยื่นข้อเสนอได้พ้นจากข้อผูกพันแล้ว

การคืนหลักประกันการเสนอราคา ไม่ว่าในกรณีใด ๆ จะคืนให้โดยไม่มีดอกเบี้ย

๖. หลักเกณฑ์และสิทธิในการพิจารณา

๖.๑ การพิจารณาผลการยื่นข้อเสนอประกวดราคาอิเล็กทรอนิกส์ครั้งนี้ กองบิน ๔๑ จะพิจารณาตัดสินโดยใช้หลักเกณฑ์ราคา

๖.๒ การพิจารณาผู้ชนะการยื่นข้อเสนอ กองบิน ๔๑ จะพิจารณาจากราคารวม

๖.๓ หากผู้ยื่นข้อเสนอรายใดมีคุณสมบัติไม่ถูกต้องตามข้อ ๒ หรือยื่นหลักฐานการยื่นข้อเสนอไม่ถูกต้อง หรือไม่ครบถ้วนตามข้อ ๓ หรือยื่นข้อเสนอไม่ถูกต้องตามข้อ ๔ แล้ว คณะกรรมการพิจารณาผลการประกวดราคาอิเล็กทรอนิกส์จะไม่รับพิจารณาข้อเสนอของผู้ยื่นข้อเสนอรายนั้น เว้นแต่ผู้ยื่นข้อเสนอรายใดเสนอเอกสารทางเทคนิคหรือรายละเอียดคุณลักษณะเฉพาะของพัสดุที่จะจ้างไม่ครบถ้วน หรือเสนอรายละเอียดแตกต่างไปจากเงื่อนไขที่ กองบิน ๔๑ กำหนดไว้ในประกาศและเอกสารประกวดราคาอิเล็กทรอนิกส์ ในส่วนที่มีสาระสำคัญและความแตกต่างนั้นไม่มีผลทำให้เกิดการได้เปรียบเสียเปรียบต่อผู้ยื่นข้อเสนอรายอื่น หรือเป็นการผิดพลาดเล็กน้อย คณะกรรมการฯ อาจพิจารณาผ่อนปรนการตัดสินสิทธิผู้ยื่นข้อเสนอรายนั้น

๖.๔ กองบิน ๔๑ สงวนสิทธิ์ไม่พิจารณาข้อเสนอของผู้ยื่นข้อเสนอโดยไม่มีการผ่อนผันในกรณีดังต่อไปนี้

(๑) ไม่กรอกชื่อผู้ยื่นข้อเสนอในการเสนอราคาทางระบบจัดซื้อจัดจ้างด้วยอิเล็กทรอนิกส์

(๒) เสนอรายละเอียดแตกต่างไปจากเงื่อนไขที่กำหนดในเอกสารประกวดราคาอิเล็กทรอนิกส์ที่เป็นสาระสำคัญ หรือมีผลทำให้เกิดความได้เปรียบเสียเปรียบแก่ผู้ยื่นข้อเสนอรายอื่น

๖.๕ ในการตัดสินการประกวดราคาอิเล็กทรอนิกส์หรือในการทำสัญญา คณะกรรมการพิจารณาผลการประกวดราคาอิเล็กทรอนิกส์หรือ กองบิน ๔๑ มีสิทธิให้ผู้ยื่นข้อเสนอชี้แจงข้อเท็จจริงเพิ่มเติมได้ กองบิน ๔๑ มีสิทธิที่จะไม่รับข้อเสนอ ไม่รับราคา หรือไม่ทำสัญญา หากข้อเท็จจริงดังกล่าวไม่เหมาะสมหรือไม่ถูกต้อง

๖.๖ กองบิน ๔๑ ทรงไว้ซึ่งสิทธิที่จะไม่รับราคาต่ำสุด หรือราคาหนึ่งราคาใด หรือราคาที่เสนอทั้งหมดก็ได้ และอาจพิจารณาเลือกจ้างในจำนวน หรือขนาด หรือเฉพาะรายการหนึ่งรายการใด หรืออาจยกเลิกการประกวดราคาอิเล็กทรอนิกส์โดยไม่พิจารณาจัดจ้างเลยก็ได้ สุดแต่จะพิจารณา ทั้งนี้เพื่อประโยชน์ของทางราชการเป็นสำคัญ และให้ถือว่าการตัดสินของ กองบิน ๔๑ เป็นเด็ดขาด ผู้ยื่นข้อเสนอจะเรียกร้องค่าใช้จ่าย หรือค่าเสียหายใด ๆ มิได้ รวมทั้ง กองบิน ๔๑ จะพิจารณายกเลิกการประกวดราคาอิเล็กทรอนิกส์และลงโทษ ผู้ยื่นข้อเสนอเป็นผู้ทำงาน ไม่ว่าจะเป็นผู้ยื่นข้อเสนอที่ได้รับการคัดเลือกหรือไม่ก็ตาม หากมีเหตุที่เชื่อได้ว่าผู้ยื่นข้อเสนอกระทำการโดยไม่สุจริต เช่น การเสนอเอกสารอันเป็นเท็จ หรือใช้ข้อมูลคลาดเคลื่อน หรือนิติบุคคลอื่น มาเสนอราคาแทน เป็นต้น

ในกรณีที่ผู้ยื่นข้อเสนอรายที่เสนอราคาต่ำสุด เสนอราคาต่ำจนคาดหมายได้ว่าไม่อาจดำเนินงานตามเอกสารประกวดราคาอิเล็กทรอนิกส์ได้ คณะกรรมการพิจารณาผลการประกวดราคาอิเล็กทรอนิกส์หรือ กองบิน ๔๑ จะให้ผู้ยื่นข้อเสนอชี้แจงและแสดงหลักฐานที่ทำให้เชื่อได้ว่าผู้ยื่นข้อเสนอสามารถดำเนินงานตามเอกสารประกวดราคาอิเล็กทรอนิกส์ให้เสร็จสมบูรณ์ หากคำชี้แจงไม่เป็นที่รับฟังได้ กองบิน ๔๑ มีสิทธิที่จะไม่รับข้อเสนอหรือไม่รับราคาของผู้ยื่นข้อเสนอรายนั้น ทั้งนี้ผู้ยื่นเสนอดังกล่าวไม่มีสิทธิเรียกร้องค่าใช้จ่าย หรือค่าเสียหายใด ๆ จาก กองบิน ๔๑

๖.๗ ก่อนลงนามในสัญญา กองบิน ๔๑ อาจประกาศยกเลิกการประกวดราคาอิเล็กทรอนิกส์ หากปรากฏว่ามีการกระทำที่เข้าลักษณะผู้ยื่นข้อเสนอที่ชนะการประกวดราคาหรือที่ได้รับการคัดเลือก มีผลประโยชน์ร่วมกัน หรือมีส่วนได้เสียกับผู้ยื่นข้อเสนอรายอื่น หรือขัดขวางการแข่งขันอย่างเป็นธรรม หรือสมยอมกันกับผู้ยื่นข้อเสนอรายอื่น หรือเจ้าหน้าที่ในการเสนอราคา หรือสื่อว่ากระทำการทุจริตอื่นใด ในการเสนอราคา

๖.๘ หากผู้ยื่นข้อเสนอซึ่งเป็นผู้ประกอบการ SMEs เสนอราคาสูงกว่าราคาต่ำสุดของผู้ยื่นข้อเสนอรายอื่นที่ไม่เกินร้อยละ ๑๐ กองบิน ๔๑ จะจัดซื้อจัดจ้างจากผู้ประกอบการ SMEs ดังกล่าว โดยจัดเรียงลำดับผู้ยื่นข้อเสนอซึ่งเป็นผู้ประกอบการ SMEs ซึ่งเสนอราคาสูงกว่าราคาต่ำสุดของผู้ยื่นข้อเสนอรายอื่นไม่เกินร้อยละ ๑๐ ที่จะเรียกมาทำสัญญาไม่เกิน ๓ ราย

ผู้ยื่นข้อเสนอที่เป็นกิจการร่วมค้าที่จะได้สิทธิตามวรรคหนึ่ง ผู้เข้าร่วมค้าทุกรายจะต้องเป็นผู้ประกอบการ SMEs

ทั้งนี้ ผู้ประกอบการ SMEs ที่ได้แต่ติดต่อด้านราคาตามวรรคหนึ่ง จะต้องมีวงเงินสัญญา สะสมตามปีปฏิทินรวมกับราคาที่เสนอในครั้งนั้นแล้วมีมูลค่ารวมกันไม่เกินมูลค่าของรายได้ตามขนาดที่ขึ้นทะเบียนไว้กับ สสว.

๖.๙ หากผู้ยื่นข้อเสนอซึ่งมิใช่ผู้ประกอบการ SMEs แต่เป็นบุคคลธรรมดาที่ถือสัญชาติไทยหรือนิติบุคคลที่จัดตั้งขึ้นตามกฎหมายไทยเสนอราคาสูงกว่าราคาต่ำสุดของผู้ยื่นข้อเสนอซึ่งเป็นผู้ประกอบการ SMEs ที่มีได้ถือสัญชาติไทย หรือนิติบุคคลที่จัดตั้งขึ้นตามกฎหมายของต่างประเทศไม่เกินร้อยละ ๓ ให้จัดซื้อจัดจ้างกับบุคคลธรรมดาที่ถือสัญชาติไทยหรือนิติบุคคลที่จัดตั้งขึ้นตามกฎหมายไทยดังกล่าว

ผู้ยื่นข้อเสนอที่เป็นกิจการร่วมค้าที่จะได้สิทธิตามวรรคหนึ่ง ผู้เข้าร่วมค้าทุกรายจะต้องเป็นผู้ประกอบการที่เป็นบุคคลธรรมดาที่ถือสัญชาติไทยหรือนิติบุคคลที่จัดตั้งขึ้นตามกฎหมายไทย

๗. การทำสัญญาจ้างก่อสร้าง

ผู้ชนะการประกวดราคาอิเล็กทรอนิกส์จะต้องทำสัญญาจ้างตามแบบสัญญา ดังระบุในข้อ ๑.๓ หรือทำข้อตกลงเป็นหนังสือกับ กองบิน ๔๑ ภายใน ๗ วัน นับถัดจากวันที่ได้รับแจ้ง และจะต้องวางหลักประกันสัญญาเป็นจำนวนเงินเท่ากับร้อยละ ๕ (ห้า) ของราคาค่าจ้างที่ประกวดราคาอิเล็กทรอนิกส์ให้ กองบิน ๔๑ ยึดถือไว้ในขณะทำสัญญาโดยใช้หลักประกันอย่างหนึ่งอย่างใด ดังต่อไปนี้

๗.๑ เงินสด

๗.๒ เช็ครีพอร์ตหรือตราพท์ที่ธนาคารเซ็นส่งจ่าย ซึ่งเป็นเช็ครีพอร์ตลงวันที่ที่ใช้เช็ครีพอร์ตนั้นชำระต่อเจ้าหน้าที่ในวันทำสัญญา หรือก่อนวันนั้นไม่เกิน ๓ วันทำการ

๗.๓ หนังสือค้ำประกันของธนาคารภายในประเทศ ตามตัวอย่างที่คณะกรรมการนโยบายกำหนดดังระบุในข้อ ๑.๔ (๒) หรือจะเป็นหนังสือค้ำประกันอิเล็กทรอนิกส์ตามวิธีการที่กรมบัญชีกลางกำหนด

๗.๔ หนังสือค้ำประกันของบริษัทเงินทุน หรือบริษัทเงินทุนหลักทรัพย์ที่ได้รับอนุญาตให้ประกอบกิจการเงินทุนเพื่อการพาณิชย์และประกอบธุรกิจค้ำประกันตามประกาศของธนาคารแห่งประเทศไทย ตามรายชื่อบริษัทเงินทุนที่ธนาคารแห่งประเทศไทยแจ้งเวียนให้ทราบ โดยอนุโลมให้ใช้ตามตัวอย่างหนังสือค้ำประกันของธนาคารที่คณะกรรมการนโยบายกำหนด ดังระบุในข้อ ๑.๔ (๒)

๗.๕ พันธบัตรรัฐบาลไทย

หลักประกันนี้จะคืนให้ โดยไม่มีดอกเบี้ยภายใน ๑๕ วัน นับถัดจากวันที่ผู้ชนะการประกวดราคาอิเล็กทรอนิกส์ (ผู้รับจ้าง) พ้นจากข้อผูกพันตามสัญญาจ้างแล้ว

๘. ค่าจ้างและการจ่ายเงิน

กองบิน ๔๑ จะจ่ายค่าจ้างซึ่งได้รวมภาษีมูลค่าเพิ่ม ตลอดจนภาษีอากรอื่น ๆ และค่าใช้จ่ายที่ล่วงไปแล้ว โดยถือราคาเหมารวมเป็นเกณฑ์ และกำหนดการจ่ายเงินเป็นจำนวน ๗ งวด ดังนี้

งวดที่ ๑ เป็นจำนวนเงินในอัตราร้อยละ ๖ ของค่าจ้าง เมื่อผู้รับจ้างได้ทำงาน ดำเนินการด้านเอกสารเพื่อตรวจสอบและอนุมัติใช้งานต่าง ๆ, จัดส่งรายละเอียดวัสดุอุปกรณ์เพื่อตรวจสอบและอนุมัติใช้งาน, ทำงานหรือถอนอาคารของเดิมตามแบบและรายการ, ทำงานปรับพื้นที่, วางผัง, ตอกเข็ม, ตัดหัวเสาเข็มแล้วเสร็จตามแบบและรายการ ให้แล้วเสร็จภายใน ๓๐ วัน

งวดที่ ๒ เป็นจำนวนเงินในอัตราร้อยละ ๑๓ ของค่าจ้าง เมื่อผู้รับจ้างได้ทำงานฐานราก, ทำเสาตอม่อ, ทำงานเทคาน, ทำโครงสร้างพื้น, เทพื้น, ตั้งเสา (ชั้น ๑), ทำระบบป้องกันปลวก แล้วเสร็จตามแบบและรายการ (ยกเว้นโรงจอดรถ) ให้แล้วเสร็จภายใน ๗๕ วัน

งวดที่ ๓ เป็นจำนวนเงินในอัตราร้อยละ ๑๑ ของค่าจ้าง เมื่อผู้รับจ้างได้ทำงานเทคาน, ทำโครงสร้างพื้น, เทพื้น, ตั้งเสา (ชั้น ๒), ทำงานโครงสร้างชั้นคานหลังคา แล้วเสร็จตามแบบและรายการ ให้แล้วเสร็จภายใน ๑๒๐ วัน

งวดที่ ๔ เป็นจำนวนเงินในอัตราร้อยละ ๒๐ ของค่าจ้าง เมื่อผู้รับจ้างได้ทำงานโครงสร้างโครงหลังคาพร้อมงานทาสี, ทำงานวิศวกรรมโครงสร้างที่เหลือทั้งหมด, ติดตั้งเชิงชาย, ติดตั้งวัสดุผนังหลังคา, ติดตั้งฉนวนกันความร้อน แล้วเสร็จตามแบบและรายการ, ก่ออิฐผนังชั้นล่าง-บน แล้วเสร็จตามแบบและรายการ, ฉาบปูนผนังชั้นล่าง-บน, เดินท่อระบบประปาสุขาภิบาลภายใน แล้วเสร็จตามแบบและรายการ ให้แล้วเสร็จภายใน ๑๖๕ วัน

งวดที่ ๕ เป็นจำนวนเงินในอัตราร้อยละ ๑๙ ของค่าจ้าง เมื่อผู้รับจ้างได้ทำงาน ติดตั้งประตู-หน้าต่าง พร้อมมุ้งลวดและอุปกรณ์แล้วเสร็จตามแบบและรายการ, ทำฝ้าเพดานภายใน-ภายนอก, เดินไฟฟ้าภายใน, ติดตั้งดวงโคมไฟฟ้าชั้นบน-ล่าง พร้อมอุปกรณ์แล้วเสร็จตามแบบและรายการ, ปูผิวพื้นและกรุผิวผนังแล้วเสร็จตามแบบและรายการ ให้แล้วเสร็จภายใน ๒๑๐ วัน

งวดที่ ๖ เป็นจำนวนเงินในอัตราร้อยละ ๑๘ ของค่าจ้าง เมื่อผู้รับจ้างได้ทำงาน ติดตั้งสุขภัณฑ์และอุปกรณ์ประกอบห้องน้ำ, ติดตั้งเคาน์เตอร์ ค.ส.ล.พร้อมอุปกรณ์, ติดตั้งราวบันได, ติดตั้งจุ่มกบ้นไต้แล้วเสร็จตามแบบและรายการ, ทำงานระบบประปาสุขาภิบาลภายใน, ทำงานระบบประปาสุขาภิบาลภายนอกแล้วเสร็จตามแบบและรายการ, ทำงานถนน, ลาน ค.ส.ล. และรางระบายน้ำ ค.ส.ล. แล้วเสร็จตามแบบและรายการ ให้แล้วเสร็จภายใน ๒๕๕ วัน

งวดที่ ๗ (งวดสุดท้าย) เป็นจำนวนเงินในอัตราร้อยละ ๑๓ ของค่าจ้าง เมื่อผู้รับจ้างได้ทำงาน ติดตั้งครุภัณฑ์ระบบประปาสุขาภิบาล, ทำงานติดตั้งครุภัณฑ์ระบบเครื่องกลแล้วเสร็จตามแบบและรายการ, ทำงานรั้วคอนกรีตบล็อกแล้วเสร็จตามแบบและรายการ, ทาสีอาคาร, ติดตั้งแผ่นป้ายประวัติอาคาร, ทดสอบการทำงานของงานระบบต่าง ๆ ของอาคารให้ใช้งานได้ดี, ทำความสะอาดบริเวณก่อสร้างและทำงานสิ่งอื่น ๆ ที่เหลือแล้วเสร็จตามแบบและรายการทุกประการ ให้แล้วเสร็จภายใน ๓๐๐ วัน

๙. อัตราค่าปรับ

ค่าปรับตามสัญญาจ้างแนบท้ายเอกสารประกวดราคาอิเล็กทรอนิกส์นี้ หรือข้อตกลงจ้างเป็นหนังสือจะกำหนด ดังนี้

๙.๑ กรณีที่ผู้รับจ้างนำงานที่รับจ้างไปจ้างช่วงให้ผู้อื่นทำอีกทอดหนึ่งโดยไม่ได้รับอนุญาตจากกองบิน ๔๑ จะกำหนดค่าปรับสำหรับการฝ่าฝืนดังกล่าวเป็นจำนวนร้อยละ ๑๐ (สิบ) ของวงเงินของงานจ้างช่วงนั้น

๙.๒ กรณีที่...

๙.๒ กรณีที่ผู้รับจ้างปฏิบัติผิดสัญญาจ้างก่อสร้าง นอกเหนือจากข้อ ๙.๑ จะกำหนดค่าปรับเป็นรายวันเป็นจำนวนเงินตายตัวในอัตราร้อยละ ๐.๐๘ (ศูนย์จุดศูนย์แปด) ของราคางานจ้าง

๑๐. การรับประกันความชำรุดบกพร่อง

ผู้ชนะการประกวดราคาอิเล็กทรอนิกส์ซึ่งได้ทำสัญญาจ้างตามแบบดังระบุในข้อ ๑.๓ หรือข้อตกลงจ้างเป็นหนังสือ แล้วแต่กรณี จะต้องรับประกันความชำรุดบกพร่องของงานจ้างที่เกิดขึ้นภายในระยะเวลาไม่น้อยกว่า ๒ ปี นับถัดจากวันที่ กองบิน ๔๑ ได้รับมอบงาน โดยต้องบริหารจัดการซ่อมแซมแก้ไขให้ใช้งานได้ดีดังเดิมภายใน ๑๕ วัน นับถัดจากวันที่ได้รับแจ้งความชำรุดบกพร่อง

๑๑. ข้อสงวนสิทธิ์ในการยื่นข้อเสนอและอื่น ๆ

๑๑.๑ เงินค่าจ้างสำหรับงานจ้างครั้งนี้ ได้มาจากเงินงบประมาณปี ๒๕๖๗

การลงนามในสัญญาจะกระทำต่อเมื่อ กองบิน ๔๑ ได้รับอนุมัติจัดสรรเงินงบประมาณรายจ่ายประจำปีงบประมาณปี ๒๕๖๗ จากสำนักงบประมาณแล้วเท่านั้น และกรณีที่ กองบิน ๔๑ ไม่ได้รับการจัดสรรงบประมาณเพื่อการจัดจ้างในครั้งดังกล่าว กองบิน ๔๑ สามารถยกเลิกการจัดจ้างได้

๑๑.๒ เมื่อ กองบิน ๔๑ ได้คัดเลือกผู้ยื่นข้อเสนอรายใดให้เป็นผู้รับจ้าง และได้ตกลงจ้างตามการประกวดราคาอิเล็กทรอนิกส์แล้ว ถ้าผู้รับจ้างจะต้องส่งหรือนำสิ่งของมาเพื่องานจ้างดังกล่าวเข้ามาจากต่างประเทศ และของนั้นต้องนำเข้ามาโดยทางเรือในเส้นทางที่มีเรือไทยเดินอยู่ และสามารถให้บริการรับขนได้ตามที่รัฐมนตรีว่าการกระทรวงคมนาคมประกาศกำหนด ผู้ยื่นข้อเสนอซึ่งเป็นผู้รับจ้างจะต้องปฏิบัติตามกฎหมายว่าด้วยการส่งเสริมการพาณิชย์นาวี ดังนี้

(๑) แจ้งการส่งหรือนำสิ่งของดังกล่าวเข้ามาจากต่างประเทศต่อกรมเจ้าท่า ภายใน ๗ วัน นับตั้งแต่วันที่ผู้รับจ้างส่งหรือซื้อของจากต่างประเทศ เว้นแต่เป็นของที่รัฐมนตรีว่าการกระทรวงคมนาคมประกาศยกเว้นให้บรรทุกโดยเรืออื่นได้

(๒) จัดการให้สิ่งของดังกล่าวบรรทุกโดยเรือไทย หรือเรือที่มีสิทธิเช่นเดียวกับเรือไทยจากต่างประเทศมายังประเทศไทย เว้นแต่จะได้รับอนุญาตจากกรมเจ้าท่า ให้บรรทุกสิ่งของนั้น โดยเรืออื่นที่มีใช้เรือไทย ซึ่งจะต้องได้รับอนุญาตเช่นนั้นก่อนบรรทุกของลงเรืออื่น หรือเป็นของที่รัฐมนตรีว่าการกระทรวงคมนาคมประกาศยกเว้นให้บรรทุกโดยเรืออื่น

(๓) ในกรณีที่ไม่ปฏิบัติตาม (๑) หรือ (๒) ผู้รับจ้างจะต้องรับผิดชอบตามกฎหมายว่าด้วยการส่งเสริมการพาณิชย์นาวี

๑๑.๓ ผู้ยื่นข้อเสนอซึ่ง กองบิน ๔๑ ได้คัดเลือกแล้ว ไม่ไปทำสัญญาหรือข้อตกลงจ้างเป็นหนังสือภายในเวลาที่กำหนดดังระบุไว้ในข้อ ๖ กองบิน ๔๑ จะริบหลักประกันการยื่นข้อเสนอ หรือเรียกประกันจากผู้ออกหนังสือค้ำประกันการยื่นข้อเสนอทันที และอาจพิจารณาเรียกหรือให้ชดใช้ความเสียหายอื่น (ถ้ามี) รวมทั้งจะพิจารณาให้เป็นผู้ทำงานตามระเบียบกระทรวงการคลังว่าด้วยการจัดซื้อจัดจ้างและการบริหารพัสดุภาครัฐ

๑๑.๔ กองบิน ๔๑ สงวนสิทธิ์ที่จะแก้ไขเพิ่มเติมเงื่อนไข หรือข้อกำหนดในแบบสัญญาหรือข้อตกลงจ้างเป็นหนังสือให้เป็นไปตามความเห็นของสำนักงานอัยการสูงสุด (ถ้ามี)

๑๑.๕ ในกรณีที่เอกสารแนบท้ายเอกสารประกวดราคาอิเล็กทรอนิกส์นี้ มีความขัดหรือแย้งกัน ผู้ยื่นข้อเสนอจะต้องปฏิบัติตามคำวินิจฉัยของ กองบิน ๔๑ คำวินิจฉัยดังกล่าวให้ถือเป็นที่สุด และผู้ยื่นข้อเสนอไม่มีสิทธิเรียกร้องค่าใช้จ่ายใด ๆ เพิ่มเติม

๑๑.๖ กองบิน ๔๑ อาจประกาศยกเลิกการจัดจ้างในกรณีต่อไปนี้ได้ โดยที่ผู้ยื่นข้อเสนอจะเรียกร้องค่าเสียหายใด ๆ จาก กองบิน ๔๑ ไม่ได้

(๑) กองบิน ๔๑...

(๑) กองบิน ๔๑ ไม่ได้รับการจัดสรรเงินที่จะใช้ในการจัดจ้างหรือได้รับจัดสรรแต่ไม่เพียงพอที่จะทำการจัดจ้างครั้งนี้ต่อไป

(๒) มีการกระทำที่เข้าลักษณะผู้ยื่นข้อเสนอที่ชนะการจัดจ้างหรือที่ได้รับการคัดเลือก มีผลประโยชน์ร่วมกัน หรือมีส่วนได้เสียกับผู้ยื่นข้อเสนอรายอื่น หรือขัดขวางการแข่งขันอย่างเป็นธรรมหรือสมยอมกันกับผู้ยื่นข้อเสนอรายอื่น หรือเจ้าหน้าที่ในการเสนอราคา หรือถือว่ากระทำการทุจริตอื่นใดในการเสนอราคา

(๓) การทำการจัดจ้างครั้งนี้ต่อไปอาจก่อให้เกิดความเสียหายแก่ กองบิน ๔๑ หรือกระทบต่อประโยชน์สาธารณะ

(๔) กรณีอื่นในทำนองเดียวกับ (๑) (๒) หรือ (๓) ตามที่กำหนดในกฎกระทรวงซึ่งออกตามความในกฎหมายว่าด้วยการจัดซื้อจัดจ้างและการบริหารพัสดุภาครัฐ

๑๒. การปรับราคาค่างานก่อสร้าง

การปรับราคาค่างานก่อสร้างตามสูตรการปรับราคาดังระบุในข้อ ๑.๕ จะนำมาใช้ในกรณีที่ค่าจ้างก่อสร้างลดลงหรือเพิ่มขึ้น โดยวิธีการตามเงื่อนไข หลักเกณฑ์ สูตรและวิธีคำนวณที่ใช้กับสัญญาแบบปรับราคาได้ตามมติคณะรัฐมนตรีเมื่อวันที่ ๒๒ สิงหาคม ๒๕๓๒ เรื่องการพิจารณาช่วยเหลือผู้ประกอบการอาชีพงานก่อสร้างตามหนังสือสำนักเลขาธิการคณะรัฐมนตรี ที่ นร ๐๒๐๓/ว ๑๐๙ ลงวันที่ ๒๔ สิงหาคม ๒๕๓๒

สูตรการปรับราคา (สูตรค่า K) จะต้องคงที่ที่ระดับที่กำหนดไว้ในวันแล้วเสร็จตามที่กำหนดไว้ในสัญญาหรือภายในระยะเวลาที่ กองบิน ๔๑ ได้ขยายออกไป โดยจะใช้สูตรของทางราชการที่ได้ระบุในข้อ ๑.๕

๑๓. มาตรฐานฝีมือช่าง

เมื่อ กองบิน ๔๑ ได้คัดเลือกผู้ยื่นข้อเสนอรายใดให้เป็นผู้รับจ้างและได้ตกลงจ้างก่อสร้างตามประกาศนี้แล้วผู้ยื่นข้อเสนอจะต้องตกลงว่าในการปฏิบัติงานก่อสร้างดังกล่าว ผู้ยื่นข้อเสนอจะต้องมีและใช้ผู้ผ่านการทดสอบมาตรฐานฝีมือช่างหรือผู้ผ่านการทดสอบมาตรฐานฝีมือช่างจาก - หรือผู้มีวุฒิปริญญาตรี ปวช. ปวส. และ ปวท. หรือเทียบเท่าจากสถาบันการศึกษาที่ ก.พ. รับรองให้เข้ารับราชการได้ในอัตราไม่ต่ำกว่าร้อยละ ๕ (ห้า) ของแต่ละสาขาช่างแต่จะต้องมีจำนวนช่างอย่างน้อย ๑ คน ในแต่ละสาขาช่าง ดังต่อไปนี้

๑๓.๑ สาขาช่างก่อสร้าง วุฒิปริญญาตรีไม่น้อยกว่า ปวช.

๑๓.๒ ผู้รับจ้างต้องมีวิศวกร สาขาวิศวกรรมโยธา ที่ได้รับใบประกอบวิชาชีพวิศวกรรมควบคุมตาม พ.ร.บ.วิศวกร พ.ศ.๒๕๔๒ เป็นผู้ตรวจสอบและควบคุมงาน

๑๔. การปฏิบัติตามกฎหมายและระเบียบ

ในระหว่างระยะเวลาการก่อสร้าง ผู้ยื่นข้อเสนอที่ได้รับการคัดเลือกให้เป็นผู้รับจ้างต้องปฏิบัติตามหลักเกณฑ์ที่กฎหมายและระเบียบได้กำหนดไว้โดยเคร่งครัด

๑๕. การประเมินผลการปฏิบัติงานของผู้ประกอบการ

กองบิน ๔๑ สามารถนำผลการปฏิบัติงานแล้วเสร็จตามสัญญาของผู้ยื่นข้อเสนอที่ได้รับการคัดเลือกให้เป็นผู้รับจ้างเพื่อนำมาประเมินผลการปฏิบัติงานของผู้ประกอบการ

ทั้งนี้ หากผู้ยื่นข้อเสนอที่ได้รับการคัดเลือกไม่ผ่านเกณฑ์ที่กำหนดจะถูกระงับการยื่นข้อเสนอหรือทำสัญญากับ กองบิน ๔๑ ไว้ชั่วคราว

นาวาอากาศเอก ประธร จินะวัฒน์

(ประธร จินะวัฒน์)

ผู้บังคับการกองบิน ๔๑



ประกาศกองบิน ๔๑

เรื่อง ประกวดราคาจ้างก่อสร้าง สร้างเรือนแถวพักอาศัยมาตรฐาน (น.สัญญาบัตร) พร้อมสิ่งอำนวยความสะดวก ที่ บน.๔๑ จำนวน ๑ งาน
ด้วยวิธีประกวดราคาอิเล็กทรอนิกส์ (e-bidding)

กองบิน ๔๑ กองทัพอากาศ มีความประสงค์จะประกวดราคาจ้าง สร้างเรือนแถวพักอาศัยมาตรฐาน (น.สัญญาบัตร) พร้อมสิ่งอำนวยความสะดวก ที่ บน.๔๑ จำนวน ๑ งาน ด้วยวิธีประกวดราคาอิเล็กทรอนิกส์ ราคาของงานก่อสร้างในการประกวดราคาครั้งนี้ เป็นเงินทั้งสิ้น ๑๕,๕๐๐,๐๐๐ บาท (สิบห้าล้านบาทถ้วน)

ผู้ยื่นข้อเสนอจะต้องมีคุณสมบัติดังต่อไปนี้

๑. มีความสามารถตามกฎหมาย
๒. ไม่เป็นบุคคลล้มละลาย
๓. ไม่อยู่ระหว่างเลิกกิจการ
๔. ไม่เป็นบุคคลซึ่งอยู่ระหว่างถูกระงับการยื่นข้อเสนอหรือทำสัญญากับหน่วยงานของรัฐไว้ชั่วคราว เนื่องจากเป็นผู้ที่ไม่ผ่านเกณฑ์การประเมินผลการปฏิบัติงานของผู้ประกอบการตามระเบียบที่รัฐมนตรีว่าการกระทรวงการคลังกำหนดตามที่ประกาศเผยแพร่ในระบบเครือข่ายสารสนเทศของกรมบัญชีกลาง
๕. ไม่เป็นบุคคลซึ่งถูกระบุชื่อไว้ในบัญชีรายชื่อผู้ทำงานและได้แจ้งเวียนชื่อให้เป็นผู้ทำงานของหน่วยงานของรัฐในระบบเครือข่ายสารสนเทศของกรมบัญชีกลาง ซึ่งรวมถึงนิติบุคคลที่ผู้ทำงานเป็นหุ้นส่วนผู้จัดการ กรรมการผู้จัดการ ผู้บริหาร ผู้มีอำนาจในการดำเนินงานในกิจการของนิติบุคคลนั้นด้วย
๖. มีคุณสมบัติและไม่มีลักษณะต้องห้ามตามที่คณะกรรมการนโยบายการจัดซื้อจัดจ้างและการบริหารพัสดุภาครัฐกำหนดในราชกิจจานุเบกษา
๗. เป็นนิติบุคคลผู้มีอาชีพรับจ้างงานที่ประกวดราคาอิเล็กทรอนิกส์ดังกล่าว
๘. ไม่เป็นผู้มีผลประโยชน์ร่วมกันกับผู้ยื่นข้อเสนอรายอื่นที่เข้ายื่นข้อเสนอให้แก่ กองบิน ๔๑ ณ วันประกาศประกวดราคาอิเล็กทรอนิกส์ หรือไม่เป็นผู้กระทำการอันเป็นการขัดขวางการแข่งขันราคาอย่างเป็นธรรมในการประกวดราคาอิเล็กทรอนิกส์ครั้งนี้
๙. ไม่เป็นผู้ได้รับเอกสิทธิ์หรือความคุ้มกัน ซึ่งอาจปฏิเสธไม่ยอมขึ้นศาลไทย เว้นแต่รัฐบาลของผู้ยื่นข้อเสนอได้มีคำสั่งให้สละสิทธิ์ความคุ้มกันเช่นนั้น
๑๐. ผู้ยื่นข้อเสนอต้องมีผลงานก่อสร้างประเภทเดียวกันกับงานที่ประกวดราคาจ้างก่อสร้าง และเป็นสัญญาเดียว โดยมีผลงานก่อสร้าง ประเภทงานอาคาร ในวงเงินไม่น้อยกว่า ๖,๒๐๐,๐๐๐ บาท (หกล้านบาทถ้วน) และเป็นผลงานที่เป็นคู่สัญญาโดยตรงกับหน่วยงานของรัฐหรือหน่วยงานเอกชนที่กองบิน ๔๑ เชื้อถือ (ย้อนหลังไม่เกิน ๕ ปี นับแต่วันส่งมอบงานจนถึงวันเสนอราคา)
๑๑. ผู้ยื่นข้อเสนอที่เสนอราคาในรูปแบบของ “กิจการร่วมค้า” ต้องมีคุณสมบัติ ดังนี้
กรณีที่ข้อตกลงระหว่างผู้เข้าร่วมค้ากำหนดให้ผู้เข้าร่วมค้ารายใดรายหนึ่งเป็นผู้เข้าร่วมค้าหลัก ข้อตกลงระหว่างผู้เข้าร่วมค้าจะต้องมีการกำหนดสัดส่วนหน้าที่และความรับผิดชอบในประมาณงาน สิ่งของ หรือมูลค่าตามสัญญาของผู้ร่วมค้าหลักมากกว่าผู้เข้าร่วมค้ารายอื่นทุกราย

กรณีที่ข้อตกลงระหว่างผู้เข้าร่วมค้า กำหนดให้ผู้เข้าร่วมค้ารายใดรายหนึ่งเป็นผู้เข้าร่วมค้าหลัก กิจกรรมร่วมค่านั้นต้องใช้ผลงานของผู้เข้าร่วมค้าหลักรายเดียวเป็นผลงานของกิจกรรมร่วมค้าที่ยื่นข้อเสนอ

สำหรับข้อตกลงระหว่างผู้เข้าร่วมค้าที่ไม่ได้กำหนดให้ผู้เข้าร่วมค้ารายใดเป็นผู้เข้าร่วมค้าหลัก ผู้เข้าร่วมค้าทุกรายจะต้องมีคุณสมบัติครบถ้วนตามเงื่อนไขที่กำหนดไว้ในเอกสารเชิญชวน หรือหนังสือเชิญชวน

กรณีที่ข้อตกลงระหว่างผู้เข้าร่วมค้ากำหนดให้มีการมอบหมายผู้เข้าร่วมค้ารายใดรายหนึ่งเป็นผู้ยื่นข้อเสนอ ในนามกิจกรรมร่วมค้า การยื่นข้อเสนอดังกล่าวไม่ต้องมีหนังสือมอบอำนาจ

สำหรับข้อตกลงระหว่างผู้เข้าร่วมค้าที่ไม่ได้กำหนดให้ผู้เข้าร่วมค้ารายใดเป็นผู้ยื่นข้อเสนอ ผู้เข้าร่วมค้าทุกรายจะต้องลงลายมือชื่อในหนังสือมอบอำนาจให้ผู้ร่วมค้ารายใดรายหนึ่งเป็นผู้ยื่นข้อเสนอ ในนามกิจกรรมร่วมค้า

๑๒. ผู้ยื่นข้อเสนอต้องลงทะเบียนในระบบจัดซื้อจัดจ้างภาครัฐด้วยอิเล็กทรอนิกส์ (Electronic Government Procurement : e-GP) ของกรมบัญชีกลาง

๑๓. ผู้ยื่นข้อเสนอต้องมีมูลค่าสุทธิของกิจการ ดังนี้

(๑) กรณีผู้ยื่นข้อเสนอเป็นนิติบุคคลที่จัดตั้งขึ้นตามกฎหมายไทยซึ่งได้จดทะเบียนเกินกว่า ๑ ปี ต้องมีมูลค่าสุทธิของกิจการ จากผลต่างระหว่างสินทรัพย์สุทธิหักด้วยหนี้สินสุทธิ ที่ปรากฏในงบแสดงฐานะการเงินที่มีการตรวจรับรองแล้ว ซึ่งจะต้องแสดงค่าเป็นบวก ๑ ปีสุดท้ายก่อนวันยื่นข้อเสนอ

(๒) กรณีผู้ยื่นข้อเสนอเป็นนิติบุคคลที่จัดตั้งขึ้นตามกฎหมายไทย ซึ่งยังไม่มีงบแสดงฐานะการเงินกับกรมพัฒนาธุรกิจการค้า ให้พิจารณาการกำหนดมูลค่าของทุนจดทะเบียน โดยผู้ยื่นข้อเสนอจะต้องมีทุนจดทะเบียนที่เรียกชำระมูลค่าหุ้นแล้ว ณ วันที่ยื่นข้อเสนอ ไม่ต่ำกว่า ๓ ล้านบาท

(๓) สำหรับการจัดซื้อจัดจ้างครั้งหนึ่งที่มีวงเงินเกิน ๕๐๐,๐๐๐ บาทขึ้นไป กรณีผู้ยื่นข้อเสนอเป็นบุคคลธรรมดา โดยพิจารณาจากหนังสือรับรองบัญชีเงินฝาก ไม่เกิน ๙๐ วันก่อนวันยื่นข้อเสนอ โดยต้องมีเงินฝากคงเหลือในบัญชีธนาคารเป็นมูลค่า ๑ ใน ๔ ของมูลค่างบประมาณของโครงการหรือรายการที่ยื่นข้อเสนอในแต่ละครั้ง และหากเป็นผู้ชนะการจัดซื้อจัดจ้างหรือเป็นผู้ได้รับการคัดเลือกจะต้องแสดงบัญชีเงินฝากที่มีมูลค่าดังกล่าวอีกครั้งหนึ่งในวันลงนามในสัญญา

(๔) กรณีผู้ยื่นข้อเสนอไม่มีมูลค่าสุทธิของกิจการและทุนจดทะเบียน หรือมีแต่ไม่เพียงพอที่จะเข้ายื่นข้อเสนอ ผู้ยื่นข้อเสนอสามารถขอวงเงินสินเชื่อ โดยต้องมีวงเงินสินเชื่อ ๑ ใน ๔ ของมูลค่างบประมาณของโครงการหรือรายการที่ยื่นข้อเสนอในครั้งนั้น (สินเชื่อที่ธนาคารภายในประเทศ หรือบริษัทเงินทุน หรือบริษัทเงินทุนหลักทรัพย์ที่ได้รับอนุญาตให้ประกอบกิจการเงินทุนเพื่อการพาณิชย์ และประกอบธุรกิจค้าประกันตามประกาศของธนาคารแห่งประเทศไทย ตามรายชื่อบริษัทเงินทุนที่ธนาคารแห่งประเทศไทยแจ้งเวียนให้ทราบ โดยพิจารณาจากยอดเงินรวมของวงเงินสินเชื่อที่สำนักงานใหญ่รับรอง หรือที่สำนักงานสาขารับรอง (กรณีได้รับมอบอำนาจจากสำนักงานใหญ่) ซึ่งออกให้แก่ผู้ยื่นข้อเสนอ นับถึงวันยื่นข้อเสนอไม่เกิน ๙๐ วัน)

(๕) กรณีตาม (๑) - (๔) ยกเว้นสำหรับกรณีดังต่อไปนี้

(๕.๑) กรณีที่ผู้ยื่นข้อเสนอเป็นหน่วยงานของรัฐ

(๕.๒) นิติบุคคลที่จัดตั้งขึ้นตามกฎหมายไทยที่อยู่ระหว่างการฟื้นฟูกิจการตาม

พระราชบัญญัติล้มละลาย (ฉบับ ๑๐) พ.ศ.๒๕๖๑

(๕.๓) งานจ้าง...

(๕.๓) งานจ้างก่อสร้างที่กรมบัญชีกลางได้ขึ้นทะเบียนผู้ประกอบการงานก่อสร้างแล้ว และงานจ้างก่อสร้างที่หน่วยงานของรัฐได้มีการจัดทำบัญชีผู้ประกอบการงานก่อสร้างที่มีคุณสมบัติเบื้องต้นไว้แล้ว ก่อนวันที่พระราชบัญญัติการจัดซื้อจัดจ้างและการบริหารพัสดุภาครัฐมีผลใช้บังคับ

ผู้ยื่นข้อเสนอต้องยื่นข้อเสนอและเสนอราคาทางระบบจัดซื้อจัดจ้างภาครัฐด้วยอิเล็กทรอนิกส์ ในวันที่.....ระหว่างเวลา ๐๙.๐๐ นาฬิกา ถึง ๑๒.๐๐ นาฬิกา

ผู้สนใจสามารถขอรับเอกสารประกวดราคาด้วยอิเล็กทรอนิกส์ โดยดาวน์โหลดเอกสารทางระบบจัดซื้อจัดจ้างภาครัฐด้วยอิเล็กทรอนิกส์ หัวข้อ ค้นหาประกาศจัดซื้อจัดจ้างได้ตั้งแต่วันที่ประกาศจนถึงวันเสนอราคา

ผู้ยื่นข้อเสนอสามารถจัดเตรียมเอกสารข้อเสนอได้ตั้งแต่วันที่ประกาศจนถึงวันเสนอราคา

ผู้สนใจสามารถดูรายละเอียดได้ที่เว็บไซต์ www.wing41.rtaf.mi.th และ www.gprocurement.go.th หรือสอบถามทางโทรศัพท์หมายเลข ๐ ๕๓๒๐ ๑๓๙๕ ในวันและเวลาราชการ

ผู้สนใจต้องการทราบรายละเอียดเพิ่มเติมเกี่ยวกับสถานที่หรือร่างรายละเอียดขอบเขตของงานทั้งโครงการ โปรดสอบถามมายัง กองบิน ๔๑ ผ่านทางอีเมล kittipong@rtaf.mi.th หรือช่องทางตามที่กรมบัญชีกลางกำหนดภายในวันที่.....โดย กองบิน ๔๑ จะชี้แจงรายละเอียดดังกล่าวผ่านทางเว็บไซต์ www.wing41.rtaf.mi.th และ www.gprocurement.go.th ในวันที่.....

ประกาศ ณ วันที่.....

นาวาอากาศเอก ประธ จินะวัฒน์

(ประธ จินะวัฒน์)

ผู้บังคับการกองบิน ๔๑



รายการประมาณราคา

สร้างเรือนแถวพักอาศัยมาตรฐาน (น.สัญญาบัตร)
พร้อมสิ่งอำนวยความสะดวก ที่ บน.41 จำนวน 1 งาน

รายการประกอบแบบการเสนอราคา

- 1 รายละเอียดการเสนอราคาค่าก่อสร้าง ตามแบบฟอร์มของทางราชการนี้ เป็นรายการประมาณการ เพื่อใช้เป็นแนวทางในการเสนอราคาค่าก่อสร้างเท่านั้น ให้ผู้เสนอยังยึดถือแบบรายการก่อสร้างของทางราชการเป็นหลัก
- 2 ในกรณีที่มีรายการประมาณการใด ๆ คลาดเคลื่อนจากแบบและรายการก่อสร้างของทางราชการ หรือไม่ปรากฏอยู่ในแบบฟอร์มการเสนอราคาของทางราชการ ให้ผู้เสนอยกไว้ในรายการอื่น ๆ

รายการประกอบการแบ่งงวดงานและแผนกำหนดงาน

ข้อควรปฏิบัติก่อนส่งงวดงาน

เพื่อให้เป็นปัญหาข้อขัดข้องในการส่งงานแต่ละงวดงาน ผู้รับจ้างต้องศึกษารายละเอียดที่จะต้องปฏิบัติเกี่ยวกับการส่งวัสดุให้ตรวจสอบ และตรวจทดลองตามข้อกำหนดของทางราชการ ซึ่งควรดำเนินการให้สอดคล้องตามกำหนดในแต่ละงวดงานที่เกี่ยวข้อง ทั้งนี้ได้สรุปเสนอแนะรายละเอียดขั้นตอนการส่งวัสดุแต่ละชนิดเข้าตรวจทดลองล่วงหน้าก่อนกำหนดดำเนินงาน ดังนี้.

1. ประเภทงานโครงสร้าง งานโยธา ถนน ลาน รั้ว และระบบระบายน้ำ
 - 1.1 งานดินเดิมและดินถม ส่งวัสดุล่วงหน้าก่อนดำเนินงาน 2 สัปดาห์
 - 1.2 งาน Mixed Design และ Job Mixed Formula ส่งวัสดุและส่งรายการคำนวณล่วงหน้าก่อนดำเนินงาน 6 สัปดาห์
 - 1.3 งานถนน ลานให้ส่งลูกรังและหินคลุก ล่วงหน้าก่อนดำเนินงาน 2 สัปดาห์
 - 1.4 ให้ผู้รับจ้างส่งหิน และทราย สำหรับงาน Gradation ล่วงหน้าก่อนดำเนินงาน 2 สัปดาห์
 - 1.5 ในกรณีที่ต้องตรวจสอบหาค่า Field Dry Density ณ สถานที่ก่อสร้างให้ผู้รับจ้างแจ้งผู้ควบคุมงานส่งเรื่องให้ ผู้ว่าจ้าง ทราบล่วงหน้าก่อนที่จะมีการทดสอบหน้างานอย่างน้อย 1 สัปดาห์ โดยให้ผู้รับจ้างเตรียมพื้นที่ในการตรวจสอบให้เสร็จสมบูรณ์ พร้อมทั้งจะรับการตรวจสอบได้
 - 1.6 ถ้าผู้รับจ้างต้องการเปลี่ยนแปลงวัสดุใหม่ซึ่งวัสดุเดิมได้ผ่านการอนุมัติให้ใช้งานจากทางราชการแล้ว ให้ผู้รับจ้างส่งวัสดุใหม่นั้น เข้าตรวจทดลองก่อนนำไปใช้งานก่อนทุกครั้ง
 - 1.7 การนำวัสดุส่งให้ผู้รับจ้างบรรจุวัสดุในภาชนะที่เหมาะสม พร้อมทั้งมีเอกสารแจ้งให้ทราบวันที่ส่งโดยภายใต้การกำกับของ ผู้ควบคุมงาน ซึ่งต้องเซ็นชื่อกำกับด้วยทุกครั้ง
2. ประเภทงานสถาปัตยกรรม และงานระบบต่างๆ รายการวัสดุหรือครุภัณฑ์ต่าง ๆ ที่เกี่ยวกับงานด้านสถาปัตยกรรม งานระบบไฟฟ้า ระบบประปา และสุขาภิบาล ระบบเครื่องกล และระบบเครื่องปรับอากาศ หรืออื่น ๆ ให้ผู้รับจ้างประสานผู้ควบคุมงาน หรือหน่วยงานที่ออกแบบ โดยศึกษาจากแบบและรายการที่ใช้ในการก่อสร้าง และดำเนินการให้สอดคล้องตามกำหนดแต่ละงวดงาน
3. หากมีปัญหาหรือข้อขัดข้องใด ๆ ให้ติดต่อประสานหน่วยงานที่ออกแบบหรือ ผู้ว่าจ้าง เพื่อขอทราบรายละเอียดเพิ่มเติมได้



รายการก่อสร้าง

สร้างเรือนแถวพักอาศัยมาตรฐาน (น.สัญญาบัตร)
พร้อมสิ่งอำนวยความสะดวก ที่ บน.41 จำนวน 1 งาน

รายการก่อสร้าง

สร้างเรือนแถวพักอาศัยมาตรฐาน (น.สัญญาบัตร) พร้อมสิ่งอำนวยความสะดวก ที่ บน.41
จำนวน 1 งาน

ความประสงค์

ผู้ว่าจ้างมีความประสงค์จะก่อสร้างงาน สร้างเรือนแถวพักอาศัยมาตรฐาน (น.สัญญาบัตร)
พร้อมสิ่งอำนวยความสะดวก ที่ บน.41
จำนวน 1 งาน ตามแบบและรายการดังนี้

1. แบบเลขที่	67 0018 – AR - 1/27	-	67 0018 – AR – 27/27	จำนวน	27	แผ่น
2. แบบเลขที่	67 0018 – ST - 1/8	-	67 0018 – ST – 8/8	จำนวน	8	แผ่น
3. แบบเลขที่	67 0018 – CE - 1/6	-	67 0018 – CE – 6/6	จำนวน	6	แผ่น
4. แบบเลขที่	67 0018 – EE - 1/6	-	67 0018 – EE – 6/6	จำนวน	6	แผ่น
5. แบบเลขที่	67 0018 – SN - 1/9	-	67 0018 – SN – 9/9	จำนวน	9	แผ่น
6. แบบเลขที่	67 0018 – ME - 1/2	-	67 0018 – ME – 2/2	จำนวน	2	แผ่น

รวม 58 แผ่น

รายการก่อสร้างทั้งหมด

- รายการเฉพาะงานสถาปัตยกรรม สร้างเรือนแถวพักอาศัยมาตรฐาน (น.สัญญาบัตร) พร้อมสิ่งอำนวยความสะดวก ที่ บน.41 จำนวน 1 งาน
- รายการเฉพาะงานวิศวกรรมโครงสร้าง สร้างเรือนแถวพักอาศัยมาตรฐาน (น.สัญญาบัตร) พร้อมสิ่งอำนวยความสะดวก ที่ บน.41 จำนวน 1 งาน
- รายการเฉพาะงานวิศวกรรมโยธา สร้างเรือนแถวพักอาศัยมาตรฐาน (น.สัญญาบัตร) พร้อมสิ่งอำนวยความสะดวก ที่ บน.41 จำนวน 1 งาน
- รายการเฉพาะงานวิศวกรรมไฟฟ้า สร้างเรือนแถวพักอาศัยมาตรฐาน (น.สัญญาบัตร) พร้อมสิ่งอำนวยความสะดวก ที่ บน.41 จำนวน 1 งาน
- รายการเฉพาะงานวิศวกรรมสุขาภิบาล สร้างเรือนแถวพักอาศัยมาตรฐาน (น.สัญญาบัตร) พร้อมสิ่งอำนวยความสะดวก ที่ บน.41 จำนวน 1 งาน
- รายการเฉพาะงานวิศวกรรมเครื่องกล สร้างเรือนแถวพักอาศัยมาตรฐาน (น.สัญญาบัตร) พร้อมสิ่งอำนวยความสะดวก ที่ บน.41 จำนวน 1 งาน
- ข้อกำหนดการขออนุมัติใช้วัสดุ และแบบขยายรายละเอียด (SHOP DRAWING)
- รายการแผ่นป้ายประวัติอาคาร

รวม 22 หน้า

รายการที่ผู้รับจ้างจะต้องปฏิบัติ

1. สร้างเรือนแถวพักอาศัยมาตรฐาน (น.สัญญาบัตร) พร้อมสิ่งอำนวยความสะดวก ที่ บ.น.41 จำนวน 1 งาน พร้อมงานติดตั้งอุปกรณ์ประกอบอาคาร ติดตั้งระบบไฟฟ้า/ระบบประปาสุขาภิบาล/ระบบเครื่องกล ตามแบบและรายการให้ใช้การได้ดี
2. ให้ผู้รับจ้างปฏิบัติตามรายการก่อสร้างมาตรฐาน กรมช่างโยธาทหารอากาศ 2557 สามารถดาวน์โหลดได้ที่เว็บไซต์กรมช่างโยธาทหารอากาศ หากไม่สามารถดาวน์โหลดได้ ให้ทำหนังสือถึงกรมช่างโยธาทหารอากาศ ผ่าน ผู้ควบคุมงาน
3. ให้ผู้รับจ้างปฏิบัติตาม รายการวัสดุมาตรฐาน ชย.ทอ. พ.ศ. 2565 ซึ่งสามารถดาวน์โหลดได้ที่เว็บไซต์กรมช่างโยธาทหารอากาศ หากไม่สามารถดาวน์โหลดได้ ให้ทำหนังสือถึงกรมช่างโยธาทหารอากาศ ผ่าน ผู้ควบคุมงาน
4. หากรายการวัสดุใดที่ระบุในสัญญาจ้าง มีความขัดแย้งกับรายการวัสดุมาตรฐาน ชย.ทอ. พ.ศ.2565 ให้ยึดถือ รายการวัสดุมาตรฐาน ชย.ทอ. พ.ศ.2565 เป็นหลัก
5. รายการใดที่ไม่ได้ระบุไว้ในรายการเฉพาะงาน และรายการก่อสร้าง หรือบัญชีประมาณการก่อสร้าง แต่มีความจำเป็นต้องดำเนินการเพื่อให้งานเสร็จสมบูรณ์ถูกต้องตามเทคนิค และทำให้ใช้ในงานราชการได้ ผู้รับจ้างต้องดำเนินการให้สามารถใช้งานได้ตามวัตถุประสงค์ของทางราชการโดยไม่ถือเป็นสาเหตุในการเรียกร้องเงินเพิ่มหรือต่ออายุสัญญา
6. ให้ผู้รับจ้างส่งแผนงานก่อสร้างของผู้รับจ้าง ให้คณะกรรมการตรวจรับพัสดุ และผู้ควบคุมงาน ตรวจสอบความเป็นไปได้ เพื่อใช้ในการกำกับงานก่อสร้างต่อไป ก่อนการดำเนินการ
7. ให้ผู้รับจ้างส่งแผนการขออนุมัติใช้วัสดุทุกรายการที่กำหนดไว้ในสัญญาจ้างให้ ชย.ทอ.ตรวจสอบ เพื่อใช้ในการวางแผนการตรวจสอบวัสดุให้เป็นไปตามสัญญาจ้าง เมื่อผู้รับจ้างส่งแผนงานตามข้อ 6 เสร็จเรียบร้อยแล้ว
8. ผู้รับจ้างต้องใช้พัสดุประเภทวัสดุหรือครุภัณฑ์ที่จะใช้ในงานก่อสร้าง เป็นพัสดุที่ผลิตภายในประเทศ โดยต้องใช้ไม่น้อยกว่าร้อยละ 60 ของมูลค่าพัสดุที่จะใช้ในงานก่อสร้างทั้งหมดตามสัญญา และจัดทำแผนการใช้พัสดุ ภายใน 60 วัน นับถัดจากวันที่ได้ลงนามสัญญาจ้าง
9. ผู้รับจ้างต้องใช้เหล็กที่ผลิตภายในประเทศไม่น้อยกว่าร้อยละ 90 ของปริมาณเหล็กที่ต้องใช้ทั้งหมดตามสัญญา และจัดทำแผนการใช้เหล็ก ภายใน 60 วัน นับถัดจากวันที่ได้ลงนามสัญญาจ้าง
10. รายการก่อสร้างนี้เป็นรายการมาตรฐานใช้ทั่วไป อาจมีบางส่วนบางตอนเกินหรือขาด ฉะนั้นให้ถือตามสภาพความเป็นจริงของสถานที่และแบบเป็นหลักประกอบกันในการปฏิบัติ ก่อนดำเนินการก่อสร้าง ให้ผู้รับจ้างประสานกับ ชย.ทอ. เพื่อทำความเข้าใจกับแบบให้เรียบร้อยและถูกต้อง ตามวัตถุประสงค์ของทางราชการ ตำแหน่ง ระยะ และระดับต่างๆ ตามผังบริเวณและแบบของทางราชการนั้น เมื่อดำเนินการก่อสร้างในพื้นที่จริง อาจเลื่อนย้ายจากตำแหน่งเดิมตามความเหมาะสมของสภาพพื้นที่ก่อสร้างและความประสงค์ของทางราชการได้ ทั้งนี้ให้ยึดถือประโยชน์ของทางราชการเป็นสำคัญ การเปลี่ยนแปลงรายละเอียดการก่อสร้างเพื่อให้ราชการได้ประโยชน์สูงสุด สามารถกระทำได้ โดยให้คณะกรรมการตรวจรับพัสดุมีอำนาจและหน้าที่ในการวินิจฉัยสั่งการ ทั้งนี้โดยได้รับความเห็นชอบและคำแนะนำทางเทคนิคจาก ชย.ทอ. ในการสั่งการจะต้องบันทึกและตรวจสอบเปรียบเทียบราคาให้ชัดเจน

11. ผู้รับจ้างจะต้องจัดให้มีวิศวกรควบคุมงานที่มีใบอนุญาตประกอบวิชาชีพตามพระราชบัญญัติวิศวกร พ.ศ.2542 เพื่อควบคุมกำกับดูแล และประสานงานกับเจ้าหน้าที่ของกองทัพอากาศ ให้งานก่อสร้างดำเนินการด้วยความถูกต้อง ตามแบบรูปและรายการในสัญญาจ้างด้วยดีทุกประการ
12. ผู้รับจ้างจะต้องจัดหาสื่อสำหรับคนงานก่อสร้างสวมใส่ให้เป็นเอกลักษณ์เดียวกัน โดยด้านหลังเสื้อต้องมีชื่อบริษัท ห้าง ร้าน และมีหมายเลขเสื้อของแต่ละคนให้เห็นเด่นชัด ในกรณีที่เข้าปฏิบัติงานหลายบริษัท ห้าง ร้าน ในคราวเดียวกัน ควรใช้สีที่แตกต่างกัน
13. หากมีงานรื้อถอนสิ่งก่อสร้างเดิมในพื้นที่ก่อสร้าง ให้ผู้รับจ้างประสานกับผู้ควบคุมงาน และต้องจัดทำรายการพัสดุ/ครุภัณฑ์ที่ต้องส่งคืน โดยให้คณะกรรมการตรวจรับพัสดุมีอำนาจและหน้าที่ในการวินิจฉัยสั่งการ
14. การเตรียมสถานที่ก่อสร้าง
 - 14.1 สร้างรั้วแสดงขอบเขตการก่อสร้าง โดยทำรั้วที่มั่นคงแข็งแรงไว้ตลอดแนวก่อสร้างและปิดประกาศแสดงเขตก่อสร้างไว้ ณ เขตก่อสร้างให้ชัดเจน ทั้งนี้รั้วจะต้องห่างจากตัวอาคารพอสมควร ถ้ารั้วอยู่ข้างทางเดินจะต้องทำหลังคาคลุมให้แข็งแรง ป้องกันอันตรายจากวัสดุก่อสร้างตกลง โดยให้ผู้รับจ้างส่ง Shop Drawing แสดงขอบเขตพื้นที่ของรั้วและแนว ป้องกัน ให้ ชย.ทอ. อนุมัติก่อนดำเนินการ
 - 14.2 กำหนดเส้นทางเข้า-ออก จะต้องมีการประตูปิด-เปิด ที่แข็งแรง พร้อมกับมีเจ้าหน้าที่รักษาความปลอดภัยที่ประตูทางเข้า-ออก
 - 14.3 กำหนดให้ผู้รับจ้างจัดทำป้ายแสดงสถานะโครงการตามมาตรฐาน ชย.ทอ.
15. งานนี้กำหนดแล้วเสร็จภายใน 300 วัน
16. ระดับ ± 0.00 ของอาคารอยู่ที่ระดับหลังถนน AC. หน้าโครงการ
17. ติดตั้งแผ่นป้ายประวัติอาคาร

รายการเฉพาะงานวิศวกรรมโครงสร้าง
สร้างเรือนแถวพักอาศัยมาตรฐาน (น.สัญญาบัตร) พร้อมสิ่งอำนวยความสะดวก ที่ บน.41
จำนวน 1 งาน

รายละเอียดประกอบแบบที่ผู้รับจ้างจะต้องปฏิบัติตามดังต่อไปนี้

1. งานเสาเข็ม

1.1 รายละเอียดตามรายการเฉพาะงานวิศวกรรมโครงสร้างมาตรฐานชย.ทอ. พ.ศ.2566 ข้อ 4.1

2. งานโครงสร้างทั่วไป

2.1 คอนกรีตโครงสร้างเป็นคอนกรีตที่มีกำลังอัดเฉลี่ยไม่ต่ำกว่า 240 ksc โดย ทดสอบจากแท่งคอนกรีตรูปสี่เหลี่ยมลูกบาศก์ ขนาด 0.15 x 0.15 x 0.15 ม. ที่อายุ 28 วัน รายละเอียดตามรายการเฉพาะงานวิศวกรรมโครงสร้างมาตรฐานชย.ทอ. พ.ศ.2566 ข้อ 2.1

2.2 เหล็กเสริมคอนกรีต รายละเอียดตามรายการเฉพาะงานวิศวกรรมโครงสร้างมาตรฐานชย.ทอ. พ.ศ.2565 ข้อ 3

2.2.1 เหล็กกลมผิวเรียบ (RB) เป็นเหล็กที่มีกำลังจุดคูลาก ไม่น้อยกว่า 2,400 ksc

2.2.2 เหล็กข้ออ้อย (DB) เป็นเหล็กที่มีกำลังจุดคูลาก ไม่น้อยกว่า 3,000 ksc

2.2.3 ผู้รับจ้างต้องส่งรายงานการทดลองให้ ผชย.บน.41 ตรวจสอบก่อนนำไปใช้งาน

3. งานพื้น รายละเอียดตามรายการเฉพาะงานวิศวกรรมโครงสร้างมาตรฐานชย.ทอ. พ.ศ.2566 ข้อ 5

3.1 พื้นคอนกรีตอัดแรงสำเร็จรูปผู้รับจ้างต้องส่งรายการคำนวณการรับน้ำหนักให้ ผชย.บน.41 ตรวจสอบก่อนนำไปใช้งาน

3.2 แผ่นพื้นคอนกรีตอัดแรงสำเร็จรูปที่มีความยาวมากกว่าหรือเท่ากับ 3.50 ม. ให้มีการติดตั้ง SHEAR KEY และเมื่อทำการติดตั้งพื้นให้ทำการเชื่อม SHEAR KEY ให้ติดกันทุกแผ่น

4. งานโครงหลังคา รายละเอียดตามรายการเฉพาะงานวิศวกรรมโครงสร้างมาตรฐานชย.ทอ. พ.ศ.2566 ข้อ 6

3.1 หากไม่สามารถจัดหาเหล็กรูปพรรณโครงหลังคา ขนาดตามแบบได้ ให้ใช้เหล็กรูปพรรณขนาดอื่นแทนได้ แต่ต้องมีขนาดพื้นที่หน้าตัดและค่า Section Modulus ต้องไม่น้อยกว่าที่กำหนดในแบบ โดยจะต้องส่งรายการและแบบรูปการแก้ไขให้ ผชย.บน.41 ตรวจสอบก่อนนำไปใช้งาน

3.2 การวางแปเหล็กแต่ละตัว ห้ามต่อกันเกิน 1 จุด ใน 1 ช่วงจันทัน และการต่อจันทันในช่วงความยาวระหว่างที่รองรับ ห้ามต่อเกิน 1 จุด

3.3 ให้ทำกรรมวิธีขัดสนิมเหล็กโครงหลังคาออกจนไม่เห็นสนิมบนผิวโลหะ แล้วทาสีรองพื้นกันสนิม 1 ครั้งก่อนการติดตั้ง แล้วทาสีหน้าด้วยสีเคลือบเงาอีกอย่างน้อย 2 ครั้ง

5. อีพ็อกซีสำหรับโครงสร้าง อีพ็อกซีสำหรับเจาะเสียบเหล็กเส้น หรือพุกรับกำลังสูง รายละเอียดตามรายการเฉพาะงานวิศวกรรมโครงสร้างมาตรฐานชย.ทอ. พ.ศ.2566 ข้อ 7.1

6. กรณีที่ต้องการให้โครงสร้างรับกำลังได้มากขึ้น หรือเพื่อความเหมาะสมกับงานและประโยชน์กับทางราชการ ให้ผู้รับจ้างจัดส่ง Shop Drawing พร้อมรายการคำนวณให้ ผชย.บน.41 ตรวจสอบก่อนการดำเนินการ

รายการเฉพาะงานวิศวกรรมโยธา
สร้างเรือนแถวพักอาศัยมาตรฐาน (น.สัญญาบัตร) พร้อมสิ่งอำนวยความสะดวก ที่ บน.41
จำนวน 1 งาน

สร้างเรือนแถวพักอาศัยมาตรฐาน (น.สัญญาบัตร) พร้อมสิ่งอำนวยความสะดวก ที่ บน.41
จำนวน 1 งาน ให้ผู้รับจ้างปฏิบัติตามรายการต่อไปนี้

1. การเตรียมการก่อนการก่อสร้าง
 - 1.1 ให้ผู้รับจ้างสำรวจตรวจสอบสิ่งปลูกสร้างและระบบสาธารณูปโภคทั้งใต้ดินและบนดินของเดิมในพื้นที่ก่อสร้างหากเป็นอุปสรรคจนไม่สามารถก่อสร้างตามแบบและรายการ หรือก่อสร้างไปแล้วทำให้เกิดความไม่ปลอดภัย และไม่สามารถใช้งานได้ดีตามวัตถุประสงค์ของผู้ใช้งาน ให้ผู้รับจ้างแจ้ง ชย.ทอ.ทราบ พร้อมทั้งประสานหน่วยงานที่เกี่ยวข้อง และเสนอวิธีการแก้ไขเป็นแบบแสดงรายละเอียด
 - 1.2 ให้ผู้รับจ้างดำเนินการสำรวจ ตรวจสอบ พื้นที่ก่อสร้างจริงว่ามีส่วนใดที่ขัดแย้งกับแบบ และรายการ หรือหากก่อสร้างตามแบบและรายการไปแล้วมีผลกระทบต่อสิ่งปลูกสร้าง หรือสภาพธรรมชาติที่มีอยู่เดิม อันจะเกิดผลเสียหายทำให้เกิดการพังทลายเพิ่มเติมจากสภาพที่เป็นอยู่เดิม หรือมีวิธีการก่อสร้างที่ดีและสมบูรณ์กว่า เพื่อแก้ปัญหาดินพังทลายในบริเวณดังกล่าว ให้ผู้รับจ้างดำเนินการจัดทำแบบแสดงรายละเอียด (SHOP DRAWING) และกระบวนการขั้นตอนวิธีการก่อสร้าง พร้อมทั้งราคาเปรียบเทียบให้กับ ชย.ทอ. พิจารณานุมัติ จำนวน 2 ชุด
 - 1.3 รายการอนุมัติวัสดุต่าง ๆ ให้ผู้รับจ้างจัดส่งเอกสารแสดงคุณสมบัติของวัสดุจำนวน 2 ชุด ให้กับ ผชย.บน.41 พิจารณาก่อนเริ่มการก่อสร้าง โดยเอกสารทุกแผ่นที่ให้ ผชย.บน.41 อนุมัติต้องมีตราประทับสัญลักษณ์ผู้รับจ้างพร้อมลายมือชื่อตัวแทนของผู้รับจ้าง
2. รายการปฏิบัติงาน
 - 2.1 ปรับพื้นที่บริเวณก่อสร้าง ตามแบบและรายการ
 - 2.2 ก่อสร้างพื้น ค.ส.ล. ตามแบบและรายการ
 - 2.3 ก่อสร้างรางระบายน้ำ ขนาด 0.30 ม.(ฝาคอนกรีต) ตามแบบและรายการ
3. หลีกเลี่ยงการทำความเสียหายต่อสภาพธรรมชาติที่มีอยู่เดิมให้มากที่สุด โดยใช้วิธีปรับสภาพพื้นที่ที่เสียหายให้มีสภาพธรรมชาติ
4. สิ่งที่เกิดความชำรุดเสียหายเนื่องจากการก่อสร้างให้ผู้รับจ้างซ่อมแซมหรือจัดหามาให้ใช้งานได้ดั้งเดิม
5. แนว ระยะ ระดับ อาจลาดเคลื่อนให้ยึดถือสภาพความจริงและประโยชน์ของทางราชการเป็นหลัก
6. ให้ผู้รับจ้างดำเนินการขอตรวจสอบหรืออนุมัติต่อ ชย.ทอ. ตามรายการตรวจสอบของงานด้านวิศวกรรมโยธา
 - 6.1 รายการส่งวัสดุและเอกสารเพื่อขออนุมัติของผู้รับจ้าง
 - 6.2 รายการงานที่ต้องตรวจสอบในระหว่างการก่อสร้าง
 - 6.3 รายการมาตรฐานผลิตภัณฑ์ของวัสดุ

รายการเฉพาะงานวิศวกรรมไฟฟ้า
สร้างเรือนแถวพักอาศัยมาตรฐาน (น.สัญญาบัตร) พร้อมสิ่งอำนวยความสะดวก ที่ บน.41
จำนวน 1 งาน

รายละเอียดประกอบแบบที่ผู้รับจ้างจะต้องปฏิบัติมีดังต่อไปนี้

1. ให้ติดตั้งระบบไฟฟ้า โดยยึดหลัก ตามรายการเฉพาะงานวิศวกรรมไฟฟ้ามาตรฐานชย.ทอ. พ.ศ.2566 หรือตามหลักของการไฟฟ้าส่วนภูมิภาค
2. ในระหว่างการติดตั้ง ระบบไฟฟ้าต้องไม่กระทบกระเทือน ต่อการปฏิบัติงานของทางราชการ
3. ผู้รับจ้างจะต้องตรวจสอบแบบ และรายการประกอบแบบตลอดจนปัญหาข้อขัดข้อง หรือคลาดเคลื่อนไม่ชัดเจน หรือไม่ปรากฏในแบบก็ตาม แต่เป็นสิ่งจำเป็นต้องมี อันเป็นปกติของผู้รับจ้างจะต้องกระทำทุกอย่างโดยเต็มที่ และถูกต้อง เสมือนว่ามีปรากฏในแบบและรายการประกอบแบบทุกอย่าง และจะไม่เรียกร้องค่าใช้จ่ายใดๆ เพิ่มขึ้นทั้งสิ้น

การติดตั้งระบบไฟฟ้าภายนอกและภายในอาคาร

1. สายเมนภายนอก ใช้สาย THW ขนาด 50 ตร.มม. ตามแบบ
2. MAIN CIRCUIT BREAKER 3P 100AT 250AF 18kA พร้อมอุปกรณ์ ประกอบเบรกเกอร์ Spreaders และบัสบาร์ทองแดง กราวด์และนิวตรอน (ให้ตาม มาตรฐาน การไฟฟ้าส่วนภูมิภาค)
3. CONSUMER UNIT ขนาด 10 ช่อง พร้อม MAIN CIRCUIT BREAKER 2P 50 A. 10 kA. 240/415 V. (พร้อม CIRCUIT BREAKER ครบชุด)
4. การเดินสายไฟฟ้าภายในอาคาร รายละเอียดตามรายการเฉพาะงานวิศวกรรมไฟฟ้ามาตรฐานชย.ทอ. พ.ศ.2566 ข้อ 4.
5. อุปกรณ์การเดินสาย รายละเอียดตามรายการเฉพาะงานวิศวกรรมไฟฟ้ามาตรฐานชย.ทอ. พ.ศ.2566 ข้อ 5.
6. อุปกรณ์ไฟฟ้าแสงสว่าง รายละเอียดตามรายการเฉพาะงานวิศวกรรมไฟฟ้ามาตรฐานชย.ทอ. พ.ศ.2566 ข้อ 6.
7. สวิตซ์ไฟฟ้า และเต้ารับไฟฟ้า รายละเอียดตามรายการเฉพาะงานวิศวกรรมไฟฟ้ามาตรฐานชย.ทอ. พ.ศ.2566 ข้อ 7.

รายการเฉพาะงานวิศวกรรมสุขาภิบาล
สร้างเรือนแถวพักอาศัยมาตรฐาน (น.สัญญาบัตร) พร้อมสิ่งอำนวยความสะดวก ที่ บน.41
จำนวน 1 งาน

รายละเอียดประกอบแบบที่ผู้รับจ้างจะต้องปฏิบัติมีดังต่อไปนี้

1. อุปกรณ์งานระบบท่อประปา รายละเอียดตามรายการเฉพาะงานวิศวกรรมสุขาภิบาล มาตรฐาน
ชย.ทอ. พ.ศ.2566 ข้อ 1.1, 1.3
2. มาตรวัดน้ำ (Water Meter) รายละเอียดตามรายการเฉพาะงานวิศวกรรมสุขาภิบาล มาตรฐานชย.
ทอ. พ.ศ.2566 ข้อ 3.1
3. อุปกรณ์กักเก็บน้ำรายละเอียดตามรายการเฉพาะงานวิศวกรรมสุขาภิบาล มาตรฐานชย.ทอ.
พ.ศ.2566 ข้อ 4.2
4. ถังบำบัดน้ำเสียสำเร็จรูป รายละเอียดตามรายการเฉพาะงานวิศวกรรมสุขาภิบาล มาตรฐานชย.ทอ.
พ.ศ.2566 ข้อ 5.1

รายการเฉพาะงานวิศวกรรมเครื่องกล
สร้างเรือนแถวพักอาศัยมาตรฐาน (น.สัญญาบัตร) พร้อมสิ่งอำนวยความสะดวก ที่ บน.41
จำนวน 1 งาน

รายละเอียดประกอบแบบที่ผู้รับจ้างจะต้องปฏิบัติดังต่อไปนี้

1. พัฒนาระบายอากาศ รายละเอียดตามรายการเฉพาะงานวิศวกรรมเครื่องกล มาตรฐานชย.ทอ.
พ.ศ.2566 ข้อ 2

รายการเฉพาะงานสถาปัตยกรรม
สร้างเรือนแถวพักอาศัยมาตรฐาน (น.สัญญาบัตร) พร้อมสิ่งอำนวยความสะดวก ที่ บบ.41
จำนวน 1 งาน

รายละเอียดประกอบแบบที่ผู้รับจ้างจะต้องปฏิบัติตามดังต่อไปนี้

1. งานรื้อถอน

ให้ผู้รับจ้างรื้อถอนอาคารเดิมตามแบบและรายการกำหนด วัสดุและครุภัณฑ์ที่ต้องส่งคืนให้ผู้รับจ้างประสานผู้ควบคุมงาน และจัดทำรายการบัญชีวัสดุ พร้อมขนย้ายวัสดุดังกล่าวส่งคืนยังหน่วยตามสายวิทยาการที่เกี่ยวข้อง ณ หน่วยที่สถานที่ก่อสร้างนั้นตั้งอยู่

2. งานวัสดุผิวพื้น

- พ - 12 ผิวขัดมันเรียบ รายละเอียดตามรายการวัสดุมาตรฐาน ชย.ทอ. พ.ศ.2566 ข้อ 6.11.1.2
- พ - 12A ผิวพื้นซีเมนต์ขัดเรียบ ทำเส้นทแยงเงาเซาะร่องลายก้างปลาตามแบบ รายละเอียดตามรายการวัสดุมาตรฐาน ชย.ทอ. พ.ศ.2566 ข้อ 6.11.1.7
- พ - 21 ผิวพื้นปูกระเบื้องเซรามิกเคลือบ ขนาด 16X16 นิ้ว รายละเอียดตามรายการวัสดุมาตรฐาน ชย.ทอ. พ.ศ.2566 ข้อ 6.2.1.3
- พ - 26 ผิวพื้นปูกระเบื้องพอร์ซเลน ขนาด 0.60X0.60 ม. รายละเอียดตามรายการวัสดุมาตรฐาน ชย.ทอ. พ.ศ.2566 ข้อ 6.3.3
- พ - 27 ผิวพื้นปูกระเบื้องพอร์ซเลน ขนาด 0.60X0.60 ม. รายละเอียดตามรายการวัสดุมาตรฐาน ชย.ทอ. พ.ศ.2566 ข้อ 6.3.3 ลูกตั้งและลูกนอนบันไดตัดแผ่นกระเบื้อง ขนาดตามแบบ ลูกนอนเอียงขอบกลมมุมจุกบันได 45° และกัดเส้นเซาะร่อง ขนาด 5 ม.ม. ลึก 1 ม.ม. ห่างจากขอบจุกบันไดเข้ามาด้านใน 3 ซม.
- พ - 36 กระเบื้องยางชนิดแผ่น ลายแผ่นไม้ธรรมชาติ ขนาดไม่เล็กกว่า 15X90 ซม. ความหนารวมไม่น้อยกว่า 2.5 มม. ชั้นผิวหน้าป้องกันการสึกกร่อน (WEAR LAYER) ไม่น้อยกว่า 0.5 มม. รายละเอียดตามรายการวัสดุมาตรฐาน ชย.ทอ. พ.ศ.2566 ข้อ 6.1.8
 - ก่อนปูกระเบื้องยางให้ทำการ SELF LEVELING หนาไม่เกิน 5 มม.

3. งานผนัง

วัสดุก่อผนังหรือหล่อขึ้นรูปผนังทั่วไป ให้เป็นไปตามรายละเอียด ดังนี้

- ส่วนที่เป็นผนังก่อคอนกรีตมวลเบา รายละเอียดตามรายการวัสดุมาตรฐาน ชย.ทอ. พ.ศ.2566 ข้อ 5.2

ผนังและส่วนของโครงสร้าง ค.ส.ล.ทั้งหมดที่กำหนดให้ฉาบปูน ให้ผู้รับจ้างติดตั้งเชื่อมพีวีซีสำเร็จรูปบริเวณมุมเหลี่ยมผนังและเสาทุกต้น เป็นผลิตภัณฑ์ของ APACE, KOENIG, MAXIS หรือคุณภาพเทียบเท่า โดยมีผิวผนังดังนี้

- ผ-11 ผิวผนังฉาบปูนเรียบ ทาสีอะคริลิก 100% กึ่งเงา สีระบุให้ขณะก่อสร้าง ปูนสำเร็จรูปสำหรับงานก่อและฉาบผนังคอนกรีตมวลเบา รายละเอียดตามรายการวัสดุมาตรฐาน ชย.ทอ. พ.ศ.2566 ข้อ 5.21.2
- ผ-11A ผิวผนังฉาบปูนเรียบ ไม่ทาสี ปูนสำเร็จรูปสำหรับงานก่อและฉาบผนังคอนกรีตมวลเบา รายละเอียดตามรายการวัสดุมาตรฐาน ชย.ทอ. พ.ศ.2566 ข้อ 5.21.2

- ผ-13 ผิวผนังฉาบปูนเรียบ ผึงเส้นเขาะร่องตามแบบด้วยเส้นเขาะร่องพีวีซีสำเร็จรูป ขนาด 10 มม.เป็นผลิตภัณฑ์ของ APACE, APEX, KOENIG หรือเทียบเท่า ติดตั้งตามกรรมวิธีของผู้ผลิต ทาสีน้ำอะคริลิก 100% สีระบุให้ขณะก่อสร้าง รายละเอียดตามรายการวัสดุมาตรฐาน ชย.ทอ. พ.ศ.2566 ข้อ 5.21.2
- ผ-21 ผิวผนังฉาบปูนบุกระเบื้องเซรามิก ขนาด 8x10 นิ้ว สูงจรดฝ้าเพดาน สีและลวดลายระบุให้ขณะก่อสร้าง รายละเอียดตามรายการวัสดุมาตรฐาน ชย.ทอ. พ.ศ.2566 ข้อ 5.6.1.1
- ผ-65 ผนังเกล็ดระบายอากาศไฟเบอร์กลาสโปร่งแสง ติดตั้งบนโครงเหล็กตามแบบขยาย รายละเอียดตามรายการวัสดุมาตรฐาน ชย.ทอ. พ.ศ.2566 ข้อ 5.16.3.2
- ผ-98 ผนังอิฐช่องลมระบายอากาศ แบบมีลิ้นกันฝน ขนาด 19x19x8 ซม. รายละเอียดตามรายการวัสดุมาตรฐาน ชย.ทอ. พ.ศ.2566 ข้อ 5.3.2.1 ทาสีน้ำอะคริลิก 100% พร้อมติดตั้งตะแกรงเหล็กฉีก No.26A พร้อมกรอบเหล็กทำสีหรือกรอบอะลูมิเนียมติดตั้งด้านในอาคาร

4. งานฝ้าเพดาน

- ผ- ไม่มีฝ้าเพดาน / ท้องพื้นแต่งผิวเรียบ ทาสีน้ำอะคริลิก 100%
- ผ-1 ฝ้าเพดานยิปซัมบอร์ด ชนิดมีพอยล์หนา 9 มม. ฉาบรอยต่อเรียบ ทาสีน้ำอะคริลิก 100% โครงคร่าวเหล็กชุบสังกะสี รายละเอียดตามรายการวัสดุมาตรฐาน ชย.ทอ.พ.ศ.2566 ข้อ 4.1.2.3
- ผ-2 ฝ้าเพดานยิปซัมบอร์ดชนิดทนความชื้น ฉาบรอยต่อเรียบ ทาสีน้ำอะคริลิก 100% โครงคร่าวเหล็กชุบสังกะสี รายละเอียดตามรายการวัสดุมาตรฐาน ชย.ทอ.พ.ศ.2566 ข้อ 4.1.2.5
- ผ-3 ฝ้ากระเบื้องซีเมนต์เส้นใยแผ่นเรียบหนา 6 มม. ติเว้นร่อง ยาแนว HYBRID MODIFIED SEALANT โครงคร่าวเหล็กชุบสังกะสี รายละเอียดตามรายการวัสดุมาตรฐาน ชย.ทอ. พ.ศ.2566 ข้อ 4.2.1.1
- ผ-4 ฝ้ากระเบื้องซีเมนต์เส้นใยแผ่นเรียบหนาไม่น้อยกว่า 4 มม. ชนิดแผ่นระบายอากาศ ติเว้นร่องรอยต่อ 6 มม. อุดรอยต่อด้วย MS HYBRID MODIFIED SILICONE โครงคร่าวเหล็กชุบสังกะสี รายละเอียดตามรายการวัสดุมาตรฐาน ชย.ทอ. พ.ศ.2566 ข้อ 4.2.1.2

5. งานหลังคาและฉนวน

- 5.1. หลังคาเหล็กรีดลอนชนิดเคลือบสี ความสูงลอนไม่น้อยกว่า 25 มม.ชนิดเคลือบสี) มีความแข็งแรง ณ จุดคาน (Yield Strength) ไม่น้อยกว่า 550 MPa (ความหนาของแผ่นเหล็ก รวมชั้นเคลือบสีไม่น้อยกว่า 0.50 มม. ติดตั้งโดยใช้ระบบสกรู (Bolt) พร้อมฉนวนกันความร้อน PU หนา 25 มม. ปิดทับด้วย Aluminum foil โดยผลิตสำเร็จรูปจากโรงงาน รายละเอียดตามรายการวัสดุมาตรฐาน ชย.ทอ. พ.ศ.2566 ข้อ 1.1.3

6. งานประตู – หน้าต่าง

- 6.1. วงกบและกรอบบานประตู-หน้าต่าง ภายใน/ภายนอก ที่เป็นงานอะลูมิเนียม รายละเอียดตามรายการวัสดุมาตรฐาน ชย.ทอ. พ.ศ.2566 ข้อ 7.1 – 7.1.5.8
- 6.2. ประตู-หน้าต่าง ทั่วไป
 - 6.2.1. ประตู PVC รายละเอียดตามรายการวัสดุมาตรฐาน ชย.ทอ. พ.ศ.2566 ข้อ 7.4.2
- 6.3. อุปกรณ์ประตู-หน้าต่าง ทั้งหมด รายละเอียดตามรายการวัสดุมาตรฐาน ชย.ทอ. พ.ศ.2566 ข้อ 7.10
- 6.4. กระจก รายละเอียดตามรายการวัสดุมาตรฐาน ชย.ทอ. พ.ศ.2566 ข้อ 8.10
- 6.5. การติดตั้งวงกบและบานประตู-หน้าต่าง ขนาดและระยะตามแบบอาจจะคลาดเคลื่อนไป ให้ถือระยะและขนาดในขณะก่อสร้างจริงเป็นหลักปฏิบัติ
- 6.6. ผู้ว่าจ้างสามารถพิจารณาสุ่มตรวจชิ้นงานที่จัดส่งแล้ว ณ สถานที่ก่อสร้าง นำไปตัดผ่าหรือทดสอบตามคุณสมบัติที่ระบุไว้ หากพบว่าไม่เป็นไปตามที่แบบและรายการระบุ สามารถส่งยกเลิกการจัดส่ง และผู้รับจ้างต้องนำวัสดุที่ถูกต้องตามคุณสมบัติมาใช้งาน โดยผู้รับจ้างไม่สามารถเรียกชดเชยค่าใช้จ่ายเพิ่มเติมที่เกิดขึ้นได้

7. งานห้องน้ำ – ห้องส้วม

- 7.1. สุขภัณฑ์และอุปกรณ์ประกอบ รายละเอียดตามรายการวัสดุมาตรฐาน ชย.ทอ. พ.ศ.2566 ข้อ 9.

8. งานทาสี รายละเอียดตามรายการเฉพาะงานสถาปัตยกรรมมาตรฐานชย.ทอ. พ.ศ.2566 ข้อ 11

- 8.1. สีรองพื้นปูนใหม่กันรายละเอียดตามรายการวัสดุมาตรฐาน ชย.ทอ. พ.ศ.2566 ข้อ 11.1
- 8.2. สีรองพื้นปูนสด (สูตรน้ำมัน) รายละเอียดตามรายการวัสดุมาตรฐาน ชย.ทอ. พ.ศ.2566 ข้อ 11.2
- 8.3. สีทนสภาวะอากาศ รายละเอียดตามรายการวัสดุมาตรฐาน ชย.ทอ. พ.ศ.2566 ข้อ 11.4
- 8.4. สีน้ำอะคริลิก 100% รายละเอียดตามรายการวัสดุมาตรฐาน ชย.ทอ. พ.ศ.2566 ข้อ 11.5
- 8.5. สีรองพื้นโลหะกันสนิม รายละเอียดตามรายการวัสดุมาตรฐาน ชย.ทอ. พ.ศ.2566 ข้อ 11.6
- 8.6. สีเคลือบเงา รายละเอียดตามรายการวัสดุมาตรฐาน ชย.ทอ. พ.ศ.2566 ข้อ 11.8
- 8.7. สีน้ำอะคริลิกสำหรับงานไม้และงานไฟเบอร์ซีเมนต์รายละเอียดตามรายการวัสดุมาตรฐาน ชย.ทอ. พ.ศ.2566 ข้อ 11.13

9. งานติดตั้งอุปกรณ์ประกอบอาคาร

- 9.1. -

10. งานภูมิสถาปัตยกรรม

10.1. -

11. ตารางสรุปรายการวัสดุที่ต้องขออนุมัติใช้ก่อนดำเนินการติดตั้ง

	รายการผลิตภัณฑ์	รายละเอียดที่ต้องแนบ	หมายเหตุ
1	งานวัสดุปูผิวพื้น		
	ผิวพื้น กระเบื้องพอร์ซเลน	1. แคตตาล็อก มีรายละเอียดถูกต้องตามแบบและรายการกำหนด	
	ผิวพื้นกระเบื้องยางชนิดม้วน	2. ขึ้นตัวอย่าง	
	ผิวพื้นปูกระเบื้องเซรามิคเคลือบ ขนาด 16x16 นิ้ว"		
2	งานผนัง		
	ผนังก่อบล็อก (คอนกรีตมวลเบา)	1. แคตตาล็อก มีรายละเอียดถูกต้องตามแบบและรายการกำหนด	
	ผิวผนังกรุกระเบื้องเซรามิค ขนาดไม่น้อยกว่า 8"x10"	2. เอกสารรับรอง มอก. 3. ขึ้นตัวอย่าง	
3	งานฝ้าเพดาน		
	โครงคร่าวฝ้าเพดาน	1. แคตตาล็อก มีรายละเอียดถูกต้องตามแบบและรายการกำหนด	
	แผ่นไฟเบอร์ซีเมนต์	2. เอกสารรับรอง มอก. (ในกรณีที่ใช้)	
	-	3. Shop drawing (ถ้าต้องมี)	
4	งานวัสดุผนังหลังคา, ฉนวน และระบบกันซึม		
	วัสดุผนังหลังคา พร้อมฉนวนกันความร้อน	1. แคตตาล็อก มีรายละเอียดถูกต้องตามแบบและรายการกำหนด	
	-	2. เอกสารรับรอง มอก. (ในกรณีที่ใช้)	
		3. ขึ้นตัวอย่าง (ถ้าต้องมี)	
5	งานประตู - หน้าต่าง		
	ประตู-หน้าต่าง อะลูมิเนียม	1. แคตตาล็อก มีรายละเอียดถูกต้องตามแบบและรายการกำหนด	
	-	2. เอกสารรับรอง มอก. (ในกรณีที่ใช้)	
	ประตู PVC/U-PVC	3. ขึ้นตัวอย่าง (ถ้าต้องมี)	
		4. Shop drawing (ถ้าต้องมี)	
6	งานห้องน้ำ - ห้องส้วม		

	สุขภัณฑ์และอุปกรณ์ประกอบ	1. แคตตาล็อก มีรายละเอียดถูกต้องตามแบบและรายการกำหนด
7	งานทาสี	
	สีรองพื้นโลหะกันสนิม	1. แคตตาล็อก มีรายละเอียดถูกต้องตามรายการกำหนด
	สีเคลือบเงา	2. เอกสารรับรอง มอก. (ในกรณีที่ใช้)
	สีรองพื้นปูนใหม่	3. ชี้นิ้วตัวอย่าง (ถ้าต้องมี)
	สีน้ำอะคริลิกสำหรับงานไม้และไฟเบอร์ซีเมนต์	
	สีน้ำอะคริลิก 100% สำหรับทาภายนอก-ภายใน	
	สีน้ำอะคริลิกสำหรับทาฝ้าเพดาน	

หมายเหตุ

1. ผู้รับจ้างต้องขออนุมัติใช้วัสดุและได้รับอนุมัติให้ใช้วัสดุก่อนดำเนินการใช้วัสดุนั้น
2. ส่งเอกสารเพื่อขออนุมัติใช้ จำนวน 2 ชุด
3. วัสดุที่ต้องสั่งผลิตหรือมีระยะเวลาการสั่งซื้อล่วงหน้า ผู้รับจ้างต้องบริหารจัดการช่วงเวลาดำเนินการให้เหมาะสม จะนำระยะเวลาการจัดหาวัสดุมาเป็นข้ออุปสรรคของการทำงานไม่ได้

แผ่นป้ายประวัติอาคาร

1. อาคารที่ต้องติดแผ่นป้ายประวัติ เป็นอาคารที่มีมูลค่าก่อสร้างตามสัญญา 1,000,000 บาท ขึ้นไป โดยตำแหน่งการติดตั้งแผ่นป้าย ให้ติดสูงจากพื้นอาคารประมาณ 1.50 เมตร ในตำแหน่งที่เหมาะสมงานที่เป็นกลุ่มอาคาร ให้ติดที่อาคารที่สำคัญที่สุดในกลุ่มนั้น ทั้งนี้อยู่ในดุลยพินิจของผู้ออกแบบ
2. ให้ผู้รับจ้างจัดทำแผ่นป้ายประวัติอาคารที่ก่อสร้างนี้ โดยทำเป็นแผ่นสแตนเลสเงาหนา 1.5 มม. ตัวอักษรกัศกรดเป็นร่อง ลงสีน้ำเงินเข้ม ขนาดตัวอักษรทั่วไป สูงไม่น้อยกว่า 3 มม. มีมุมยึดติดที่แข็งแรงอย่างน้อย 4 มุม โดยรายการและข้อความที่จะกรอกในแผ่นป้าย ให้ผู้รับจ้างติดต่อขอรับข้อความจากทางราชการ

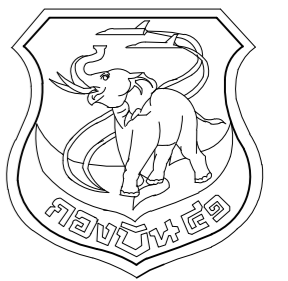
ตัวอย่างแผ่นป้ายประวัติอาคาร

0.20	
.....(ชื่องานตามรหัส).....	
ผู้ออกแบบ	
สถาปนิก	วิศวกรโครงสร้าง
สถาปนิก	วิศวกรโครงสร้าง
สถาปนิกภายใน	วิศวกรโยธา
มัณฑนากร	วิศวกรไฟฟ้า
ภูมิสถาปนิก	วิศวกรสุขาภิบาล
สถาปนิกผังเมือง	วิศวกรเครื่องกล
คณะกรรมการตรวจการจ้าง	
	ประธานกรรมการ
	กรรมการ
	กรรมการ
ผู้ควบคุมงาน	
งบประมาณในการก่อสร้าง	สร้างเสร็จเมื่อ
ผู้สร้าง	
0.25	

หมายเหตุ ชื่อผู้ออกแบบให้ใส่ตามการปฏิบัติงานจริง สามารถเพิ่มเติมบรรทัดได้หากไม่มีสาขาใด
เกี่ยวข้องให้ตัดออก

สร้างเรือนแถวพักอาศัยมาตรฐาน (น.สัญญาบัตร)
พร้อมสิ่งอำนวยความสะดวก ที่ บน.41 จำนวน 1 งาน

สารบัญแบบ



ลำดับ	แบบเลขที่	แบบแสดง	ลำดับ	แบบเลขที่	แบบแสดง	ลำดับ	แบบเลขที่	แบบแสดง
แบบสถาปัตยกรรม			แบบวิศวกรรมสาขาวิชา					
1	670018 AR 1 / 27	สารบัญแบบ	32	670018 ST 5 / 8	แปลนโครงหลังคา	48	670018 SN 1 / 9	รายการประกอบแบบระบบประปา สุขาภิบาล
2	670018 AR 2 / 27	สัญลักษณ์มาตรฐาน, รายการประกอบแบบ	33	670018 ST 6 / 8	ขยายคาน,พื้น,บันได	49	670018 SN 2 / 9	แปลนระบบประปาชั้นล่าง
3	670018 AR 3 / 27	ผังบริเวณ กองบิน 41 โดยสังเขป	34	670018 ST 7 / 8	ขยายเสา,ฐานราก	50	670018 SN 3 / 9	แปลนระบบสุขาภิบาล ชั้นล่าง
4	670018 AR 4 / 27	ผังบริเวณก่อสร้าง	35	670018 ST 8 / 8	แบบขยายโครงสร้างที่จอดรถ	51	670018 SN 4 / 9	แปลนระบบสุขาภิบาล ชั้นบน
5	670018 AR 5 / 27	แปลนพื้นชั้นล่าง				52	670018 SN 5 / 9	แปลนระบบสุขาภิบาล ชั้นหลังคา
6	670018 AR 6 / 27	แปลนฝ้าเพดาน ชั้นล่าง				53	670018 SN 6 / 9	ขยายระบบประปา สุขาภิบาล
7	670018 AR 7 / 27	แปลนพื้นชั้นบน				54	670018 SN 7 / 9	แบบขยายการติดตั้งระบบประปาถังเก็บน้ำ
8	670018 AR 8 / 27	แปลนฝ้าเพดาน ชั้นบน				55	670018 SN 8 / 9	มาตรฐานการติดตั้งระบบสุขาภิบาล
9	670018 AR 9 / 27	แปลนหลังคา	แบบวิศวกรรมโยธา			56	670018 SN 9 / 9	แบบขยายถังบำบัดสำเร็จรูป-บ่อซึม
10	670018 AR 10 / 27	ขยายแปลนพื้นชั้นล่าง (คูหาที่ 1), ขยายแปลนพื้นชั้นบน (คูหาที่ 1)	36	670018 CE 1 / 6	ผังบริเวณก่อสร้างถนน			
11	670018 AR 11 / 27	ขยายแปลนฝ้าเพดานชั้นล่าง(คูหาที่ 1), ขยายแปลนฝ้าเพดานชั้นบน(คูหาที่ 1)	37	670018 CE 2 / 6	ผังถนน ค.ส.ล.			
12	670018 AR 12 / 27	รูปตัด (A) - (A) , ขยายรูปตัด (A) - (A)	38	670018 CE 3 / 6	ขยายชั้นฐานคอนกรีต, ขยายรางระบายน้ำ			
13	670018 AR 13 / 27	รูปตัด (B) - (B)	39	670018 CE 4 / 6	ผังบริเวณก่อสร้างรางระบายน้ำ			
14	670018 AR 14 / 27	รูปตัด (C) - (C)	40	670018 CE 5 / 6	แบบขยายบ่อพัก, แบบขยายรางระบายน้ำ			
15	670018 AR 15 / 27	รูปด้าน 1 - 2	41	670018 CE 6 / 6	แบบขยายรั้วคอนกรีตบล็อก			
16	670018 AR 16 / 27	รูปด้าน 3 - 4						
17	670018 AR 17 / 27	แบบขยายประตู						
18	670018 AR 18 / 27	แบบขยายหน้าต่าง						
19	670018 AR 19 / 27	แบบขยายห้องน้ำ 1						
20	670018 AR 20 / 27	แบบขยายห้องน้ำ 1 (รูปด้าน A,B,C และ D)						
21	670018 AR 21 / 27	แบบขยายห้องน้ำ 2						
22	670018 AR 22 / 27	แบบขยายห้องน้ำ 2 (รูปด้าน E,F,G และ H)						
23	670018 AR 23 / 27	แบบขยายบันได แปลนขยายบันไดชั้นล่าง, แปลนขยายบันไดชั้นบน						
24	670018 AR 24 / 27	แบบขยายบันได รูปตัดบันได A , รูปตัดบันได B	แบบวิศวกรรมไฟฟ้า			แบบวิศวกรรมเครื่องกล		
25	670018 AR 25 / 27	แบบขยายห้องครัว	42	670018 EE 1 / 6	สัญลักษณ์ไฟฟ้า	57	670018 ME 1 / 2	แปลนระบบเครื่องกล ชั้น 1
26	670018 AR 26 / 27	แบบขยายแผงบังแดดโปร่งแสง	43	670018 EE 2 / 6	ผังบริเวณงานติดตั้งระบบไฟฟ้า ภายนอกอาคาร	58	670018 ME 2 / 2	แปลนระบบเครื่องกล ชั้น 2
27	670018 AR 27 / 27	แบบขยายหลังคาที่จอดรถ	44	670018 EE 3 / 6	แปลนไฟฟ้าแสงสว่าง ชั้น 1			
			45	670018 EE 4 / 6	แปลนไฟฟ้าแสงสว่าง ชั้น 2			
			46	670018 EE 5 / 6	แปลนตัวรับไฟฟ้า ชั้น 1			
			47	670018 EE 6 / 6	แปลนตัวรับไฟฟ้า ชั้น 2			
แบบวิศวกรรมโครงสร้าง								
28	670018 ST 1 / 8	แปลนเสา,ฐานราก						
29	670018 ST 2 / 8	แปลนคาน,พื้นชั้นล่าง						
30	670018 ST 3 / 8	แปลนคาน,พื้นชั้นบน						
31	670018 ST 4 / 8	แปลนคานหลังคา						
แบบเลขที่								
670018 AR 1 / 27								
ว.ด.ป. 07 / 12 / 65								
แผ่นที่ 1								
จำนวน 58								

แผนกช่างโยธา กองบิน 41

แบบ

สร้างเรือนแถวพักอาศัยมาตรฐาน (น.สัญญาบัตร) พร้อมสิ่งอำนวยความสะดวก ที่ บ.น.41 จำนวน 1 งาน

สถานที่ก่อสร้าง

กองบิน 41 (จ.เชียงใหม่)

สำรวจ

พ.อ.พงษ์สิทธิ์ วงศ์บุญตัน จ.อนฤทธิ วงศ์ปิ่น

เขียนแบบ

สำเนาแบบกรมช่างโยธาทหารอากาศ

วิศวกร บ.น.41

พ.อ.พงษ์สิทธิ์ อยู่อินทร์ ภย.47802

ทน.ทนาย ผู้ใช้งาน

น.ท.

(โกศล มูลผล)

รอง ทน.ผอ.ค.ผช.บ.น.41

ร.อ.

(พงษ์ศักดิ์ ไวยากรณ์)

ทน.ผช.บ.น.41

น.ท.

(โกศล มูลผล)

รอง ผบ.บ.น.41

น.อ.

(ปกป้อง สุระกุล)

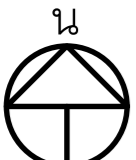
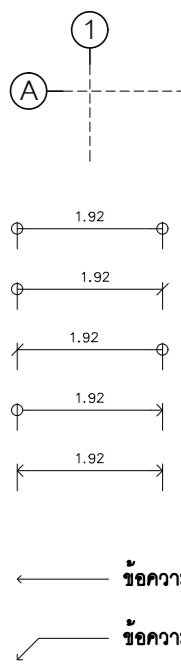
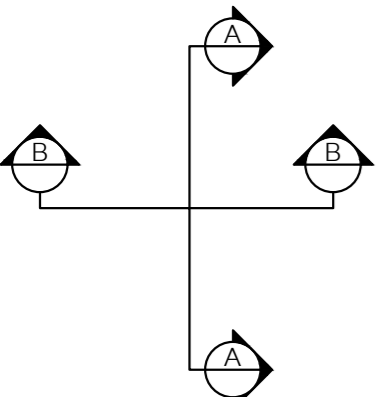
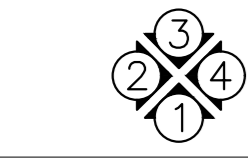
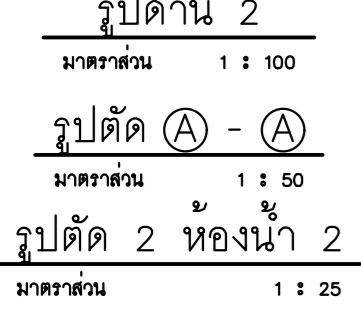
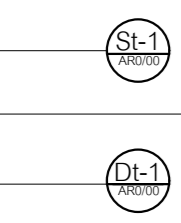
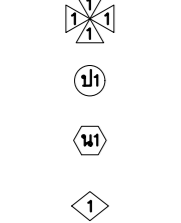
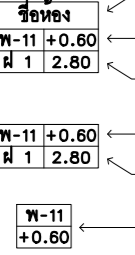


ผบ.บ.น.41

น.อ.

(ประธ จินะวัฒน์)

แบบแสดง

สารบัญแบบ

สัญลักษณ์มาตรฐาน		รายการประกอบแบบ					
สัญลักษณ์	ความหมาย	สัญลักษณ์	รายละเอียด	สัญลักษณ์	รายละเอียด		
	เครื่องหมายแสดงทิศเหนือ	วัสดุพื้น		วัสดุผนัง			
		พ 12	ผิวพื้นซีเมนต์ขัดเรียบ	11	ผิวผนังฉาบปูนเรียบ ทาสีน้ำอะคริลิก 100%		
	แสดงแนว Grid Line เส้น	พ 12A	ผิวพื้นซีเมนต์ขัดเรียบ ทำเส้นทแยงเขาระหว่างลายกำแพงลาดตามแบบ	11A	ผิวผนังฉาบปูนเรียบ ไม่ทาสี		
		พ 21	ผิวพื้นปูกระเบื้องเซรามิกเคลือบ ขนาด 16x16 นิ้ว	13	ผิวผนังฉาบปูนเรียบ ผังเส้นเขาระหว่างพิวชี ลวดลายตามแบบ ทาสีน้ำอะคริลิก 100%		
		พ 26	ผิวพื้นปูกระเบื้องพอร์ซเลน ขนาด 0.60 x 0.60 ม. หนาไม่น้อยกว่า 10 มม. ขอบตัด ผิวเลียนแบบหินธรรมชาติ/ผิวมี Texture. พร้อมบัวเชิงผนัง ทาสีน้ำมัน สูง 0.10 ม.	21	ผิวผนังฉาบปูนปูกระเบื้องเซรามิก ขนาด 8x10 นิ้ว สูงจรดฝ้าเพดาน สีและลวดลายระบุให้ขณะก่อสร้าง		
		พ 27	ผิวพื้นปูกระเบื้องพอร์ซเลน ขนาด 0.60x1.20 ม. ลูกตั้งและลูกนอนบันไดตัดแผ่นกระเบื้อง ขนาดตามแบบ ลูกนอนเจียรขอบมุมจุกบันได 45° และกัดเส้นเขาระหว่าง ขนาด 5 ม.ม. ลึก 1 ม.ม.	63	ผนังเกล็ดระบายนอกอากาศไฟเบอร์กลาสโปร่งแสง ติดตั้งบนโครงเหล็กตามแบบขยาย		
		พ 36	กระเบื้องยางชนิดแผ่น ลายแผ่นไม้ธรรมชาติ ขนาดไม่ต่ำกว่า 15x90 ซม. ความหนารวมไม่น้อยกว่า 2.5 มม. ชั้นผิวหน้าป้องกันการสึกกร่อน (Wear Layer) ไม่น้อยกว่า 0.5 มม.	93	ผนังอิฐช่องลมระบายนอกอากาศ แบบมีลิ้นกันฝน ขนาด 19x19x8 ซม. ทาสีน้ำอะคริลิก 100% พร้อมติดตั้งแกรงเหล็กจิก No.26A พร้อมกรอบเหล็กทำสีหรือกรอบอะลูมิเนียม ติดตั้งด้านในอาคาร		
			ห่างจากขอบจุกบันไดเข้ามาด้านใน 3 ซม.				
			การรับออก				
			การรับออก				
				วัสดุฝ้าเพดาน	รายการที่ผู้รับจ้างต้องปฏิบัติ		
			แสดงแนวรูปตัด (สำหรับแปลนพื้น)	ฝ -	ไม่มีฝ้าเพดาน / ท้องพื้นแต่งผิวเรียบ ทาสีน้ำอะคริลิก 100%	ให้ผู้รับจ้างทำการสร้างเรือนแถวพักอาศัยมาตรฐาน พร้อมระบบสาธารณูปโภค จำนวน 1 แถว ที่ บน.4 จำนวน 1 งาน โดยมีรายละเอียดดังนี้	
ฝ 1	ฝ้าเพดานยิปซัมบอร์ด ชนิดมีพ้อยล์ หนา 9 มม. ทาสีน้ำอะคริลิก 100% โครงคร่าวเหล็กชุบสังกะสี			1. ทำงานรื้อถอน และอื่นๆ รายละเอียดตามแบบ			
ฝ 2	ฝ้าเพดานยิปซัมบอร์ดชนิดทนความชื้น ฉาบรอยต่อเรียบ ทาสีน้ำอะคริลิก 100% โครงคร่าวเหล็กชุบสังกะสี			2. ทำงานสถาปัตยกรรม รายละเอียดตามแบบ			
ฝ 3	ฝ้ากระเบื้องซีเมนต์เส้นใยแผ่นเรียบ หนา 6 มม. ดีวีเอ็นร่อง ยางแนว HYBRID MODIFIED SEALANT โครงคร่าวเหล็กชุบสังกะสี ทาสีน้ำอะคริลิก 100% (ติดตั้งบริเวณชายคาส่วนหน้าจั่วหลังคา)			3. ทำงานโครงสร้าง รายละเอียดตามแบบ			
	สัญลักษณ์แสดงรูปด้าน	ฝ 4	ฝ้ากระเบื้องซีเมนต์เส้นใยแผ่นเรียบ หนาไม่น้อยกว่า 4 มม. ชนิดแผ่นระบายนอกอากาศ ดีวีเอ็นร่องรอยต่อ 6 มม. อุดรอยต่อด้วย MS HYBRID MODIFIED SILICONE โครงคร่าวเหล็กชุบสังกะสี (ติดตั้งบริเวณชายคาส่วนปลายเชิงลาดหลังคา)	4. ทำงานถนน รายละเอียดตามแบบ			
				5. ทำงานระบบไฟฟ้าภายใน และภายนอกอาคาร รายละเอียดตามแบบ			
	แบบแสดงและมาตราส่วน			6. ทำงานระบบสุขาภิบาล รายละเอียดตามแบบ			
				7. อื่นๆ			
	แสดงหมายเลขบันไดและพื้นที่ของแบบขยาย						
	แสดงหมายเลขแบบขยาย และพื้นที่ของแบบขยาย						
	แสดงวัสดุผนัง						
	แสดงชื่อห้อง						
	แสดงชื่อห้อง						
		รายการที่ผู้รับจ้างจะต้องปฏิบัติมีรายการดังต่อไปนี้					
		<ol style="list-style-type: none"> ปรับพื้นที่ให้เรียบร้อย แล้วก่อสร้างอาคาร ตามแบบและรายการประกอบแบบ การวางผังอาคารที่จะก่อสร้าง ให้ผู้รับจ้างติดต่อประสานกับผู้ควบคุมงานก่อนการปฏิบัติงาน วัสดุและอุปกรณ์ต่างๆ จากการรื้อถอนที่สามารถนำกลับมาใช้งานได้อีก ให้ผู้รับจ้างทำบัญชีควบคุมและจัดส่งคืนวัสดุและอุปกรณ์ต่างๆ พร้อมบัญชีควบคุมทั้งหมด ให้กับทางราชการ โดยผู้รับจ้างต้องเป็นผู้รับผิดชอบในการขนย้ายวัสดุและอุปกรณ์ต่างๆ ไปยังสถานที่ราชการกำหนด วัสดุและอุปกรณ์ต่างๆ ที่ไม่สามารถใช้งานได้อีก ให้ผู้รับจ้างเป็นผู้ดำเนินการขนย้ายไปยังสถานที่ทิ้งขยะซึ่งผู้รับจ้างจะต้องเป็นผู้จัดหาและดำเนินการเองทั้งหมด ในการดำเนินการตลอดสัญญาจ้าง ผู้รับจ้างต้องเป็นผู้ดูแลสถานที่ในการก่อสร้างและบริเวณข้างเคียงเป็นอย่างดี หากเกิดความเสียหายกับอาคารส่วนอื่นหรือบริเวณข้างเคียงที่มีได้อยู่ในสัญญาของงานที่ต้องปฏิบัติ ผู้รับจ้างจะต้องเป็นผู้รับผิดชอบในการแก้ไขซ่อมแซม หรือปรับเปลี่ยนสิ่งเหล่านั้นให้อยู่ในสภาพปกติและสามารถใช้งานได้เป็นอย่างดี ระยะ ระดับ ขนาด อาจคลาดเคลื่อนได้จึงให้ถือสภาพความจริงเป็นหลักในการปฏิบัติงานครั้งนี้ 					



แผนกช่างโยธา กองบิน 41

แบบ

สร้างเรือนแถวพักอาศัยมาตรฐาน (น.สัญญาบัตร) พร้อมสิ่งอำนวยความสะดวก ที่ บน.41 จำนวน 1 งาน

สถานที่ก่อสร้าง

กองบิน 41 (จ.เชียงใหม่)

สำรวจ

พ.อ.ท.พงษ์สิทธิ์ วงศ์บุญตัน
จ.อนฤทธิ์ วงศ์ปิ่น

เขียนแบบ

สำเนาแบบกรมช่างโยธาทหารอากาศ

วิศวกร บน.41

พ.อ.พงษ์ฤทธิ์ อยู่อินทร์ ภย.47802

ท.หน่วย ผู้ใช้งาน

น.ท.

(โกศล มูลผล)

รอง ทน.ผอ.ค.ผช.บ.น.41

ร.อ.

(พงษ์ศักดิ์ ไวยากรณ์)

ทน.ผช.บ.น.41

น.ท.

(โกศล มูลผล)

รอง ผบ.บ.น.41

น.อ.

(ปกป้อง สุระกุล)

ผบ.บ.น.41

น.อ.

(ปรธรร จินะวัฒน์)

แบบแสดง

สัญลักษณ์มาตรฐาน

รายการประกอบแบบ

แบบเลขที่

670018 AR 2 / 27

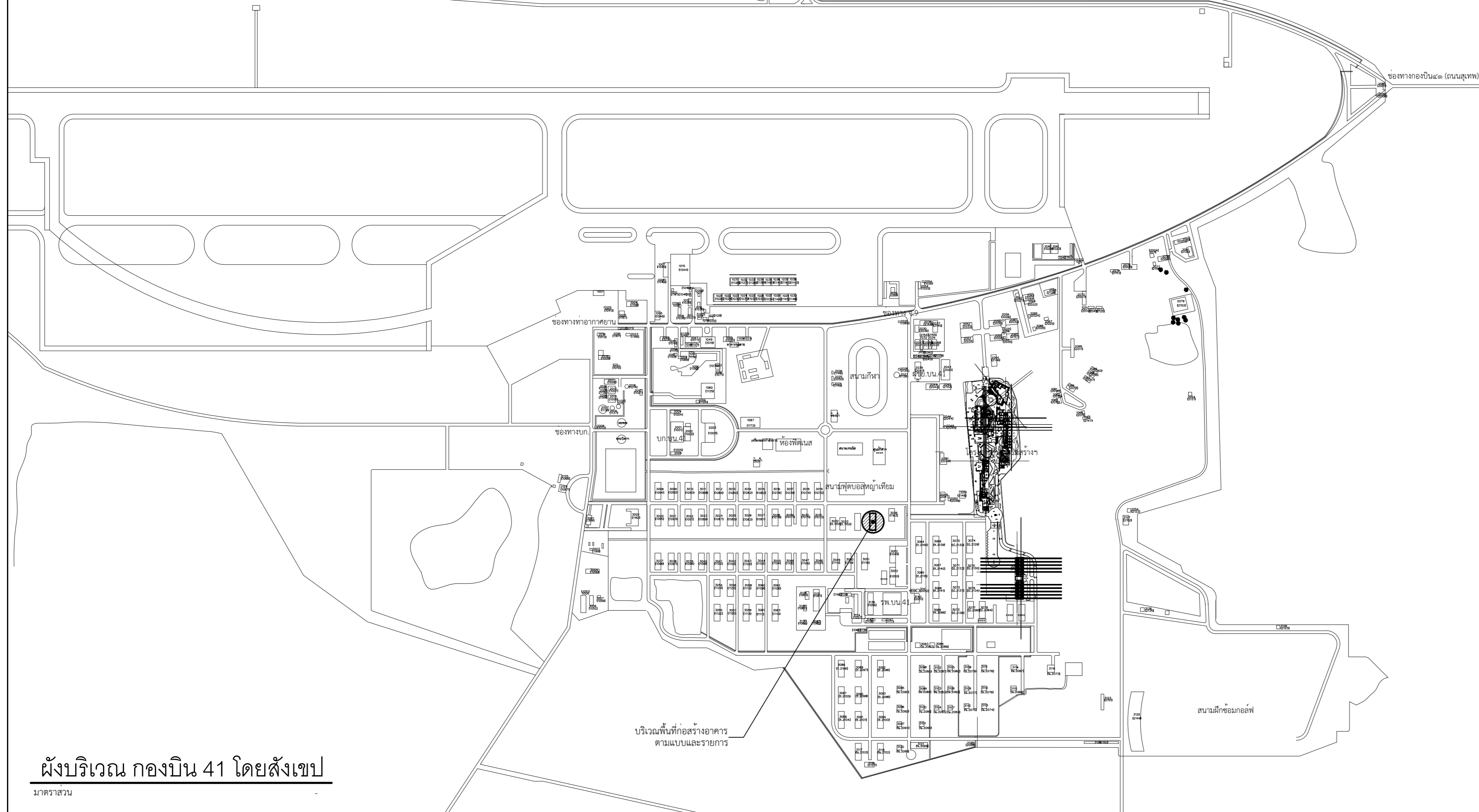
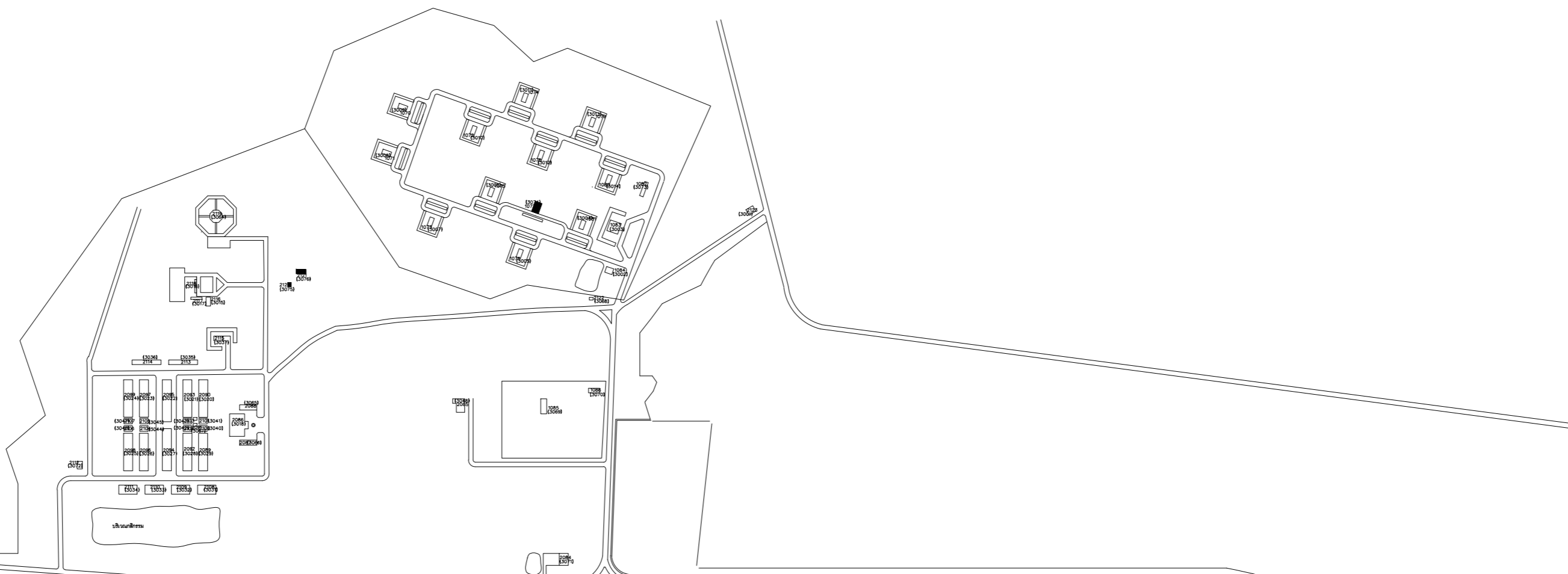
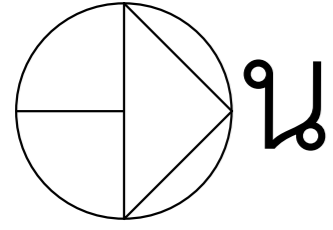
ว.ต.ป. 07 / 12 / 65

แผ่นที่

2

จำนวน

58



บริเวณพื้นที่ก่อสร้างอาคาร
ตามแบบและรายการ

สนามฝึกซ้อมกอล์ฟ

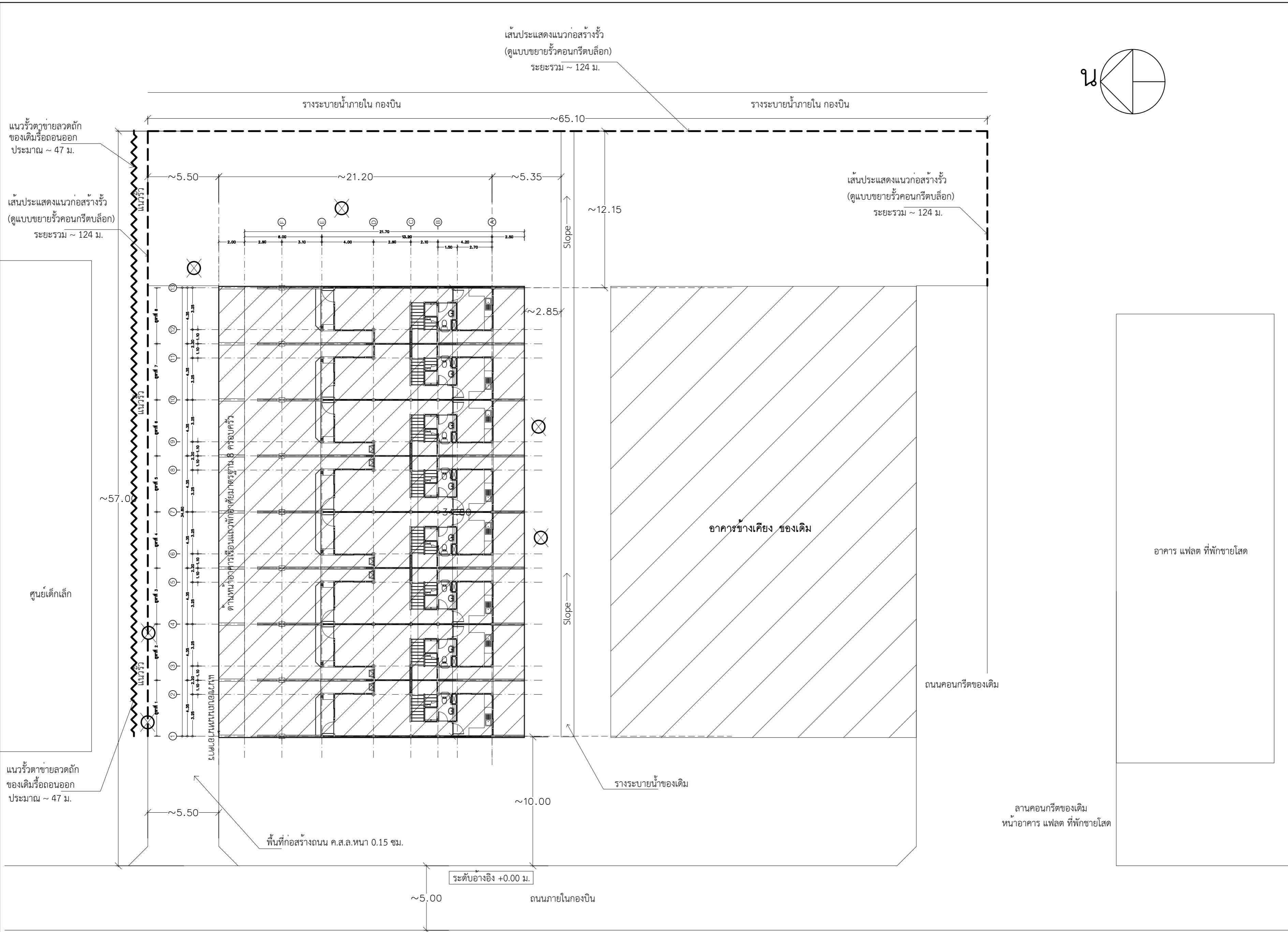


แผนผังโยธา กองบิน 41

แบบ	สร้างเรือนแถวพักอาศัยมาตรฐาน (น.สัญญาบัตร) พร้อมสิ่งอำนวยความสะดวก ที่ บ.น.41 จำนวน 1 งาน
สถานที่ก่อสร้าง	กองบิน 41 (จ.เชียงใหม่)
สำรวจ	พ.อ.ท.พงศ์สิทธิ์ วงศ์บุญตัน จ.อนฤทธิ์ วงศ์ปิ่น
เขียนแบบ	สำเนาแบบกรมช่างโยธาทหารอากาศ วิศวกร บ.น.41
	พ.อ.พงษ์ฤทธิ์ อยู่อินทร์ ทย.47802 ท.น.หน่วย ผู้ใช้งาน
	น.ท. (โกศล มูลผล)
	รอง ท.น.ผอ.ผช.บ.น.41
	ร.อ. (พงษ์ศักดิ์ ไวยากรณ์)
	ท.น.ผช.บ.น.41
	น.ท. (โกศล มูลผล)
	รอง ผบ.บ.น.41
	น.อ. (ปกป้อง สุระกุล)
	ผบ.บ.น.41
	น.อ. (ปรธร จินะวัฒน์)
แบบแสดง	ผังบริเวณ กองบิน 41 โดยสังเขป
แบบเลขที่	670018 AR 3 / 27
ว.ด.ป.	07 / 12 / 65
แผ่นที่	3
จำนวน	58

ผังบริเวณ กองบิน 41 โดยสังเขป

มาตราส่วน



แผนกช่างโยธา กองบิน 41

แบบ
สร้างเรือนแถวพักอาศัยมาตรฐาน
(น.สัญญาบัตร)
พร้อมสิ่งอำนวยความสะดวก
ที่ บ.น.41 จำนวน 1 งาน

สถานที่ก่อสร้าง
กองบิน 41
(จ.เชียงใหม่)

สำรวจ
พ.อ.ท.พงษ์สิทธิ์ วงศ์บุญตัน
จ.อนฤทธิ์ วงศ์ปิ่น

เขียนแบบ
สำเนาแบบกรมช่างโยธาทหารอากาศ
วิศวกร บ.น.41

พ.อ.พงษ์ฤทธิ์ อยู่อินทร์ ทย.47802
ท.น.ท.น.ท.ผู้ใช้งาน

น.ท.
(โกศล มูลผล)

รอง ท.น.ท.ผอ.ผช.บ.น.41
ร.อ.
(พงษ์ศักดิ์ ไวยากรณ์)

ท.น.ผช.บ.น.41
น.ท.
(โกศล มูลผล)

รอง ผ.บ.บ.น.41
น.อ.
(ปกป้อง สุระกุล)

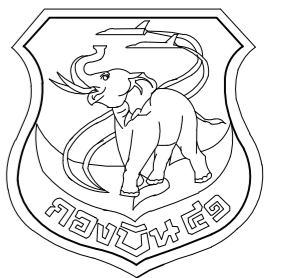
ผ.บ.บ.น.41
น.อ.
(ปรธร จินะวัฒน์)

น.อ.
(ปรธร จินะวัฒน์)

แบบแสดง
ผังบริเวณก่อสร้าง

แบบเลขที่	670018 AR 4 / 27
ว.ด.ป.	07 / 12 / 65
แผ่นที่	4
จำนวน	58

ต้นไม้ของเดิมหรือถอนออกทั้งหมด จำนวน 6 ต้น



แผนผังห้องโถง กงบิน 41

แบบ
สร้างเรือนแถวพักอาศัยมาตรฐาน
(น.สัญญาบัตร)
พร้อมสิ่งอำนวยความสะดวก
ที่ บ.น.41 จำนวน 1 งาน

สถานที่ก่อสร้าง
กงบิน 41
(จ.เชียงใหม่)

สำรวจ
พ.อ.พงษ์ศักดิ์ วงศ์บุญตัน
จ.อนฤทธิ์ วงศ์ปิ่น

เขียนแบบ

สำเนาแบบกรมช่างโยธาทหารอากาศ
วิศวกร บ.น.41

พ.อ.พงษ์ศักดิ์ อยู่อินทร์ ภ.ย.47802
ท.น.ทนาย ผู้ใช้งาน

น.ท.
(โกศล มูลผล)

รอง ท.น.ผอ.ผช.บ.น.41

ร.อ.
(พงษ์ศักดิ์ ไวยากรณ์)

ท.น.ผช.บ.น.41

น.ท.
(โกศล มูลผล)

รอง ผ.บ.บ.น.41

น.อ.
(ปกป้อง สุระกุล)

ผ.บ.บ.น.41

น.อ.
(ปรธร จินะวัฒน์)

แบบแสดง

แปลนพื้นที่ชั้นล่าง

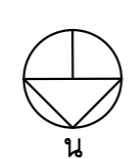
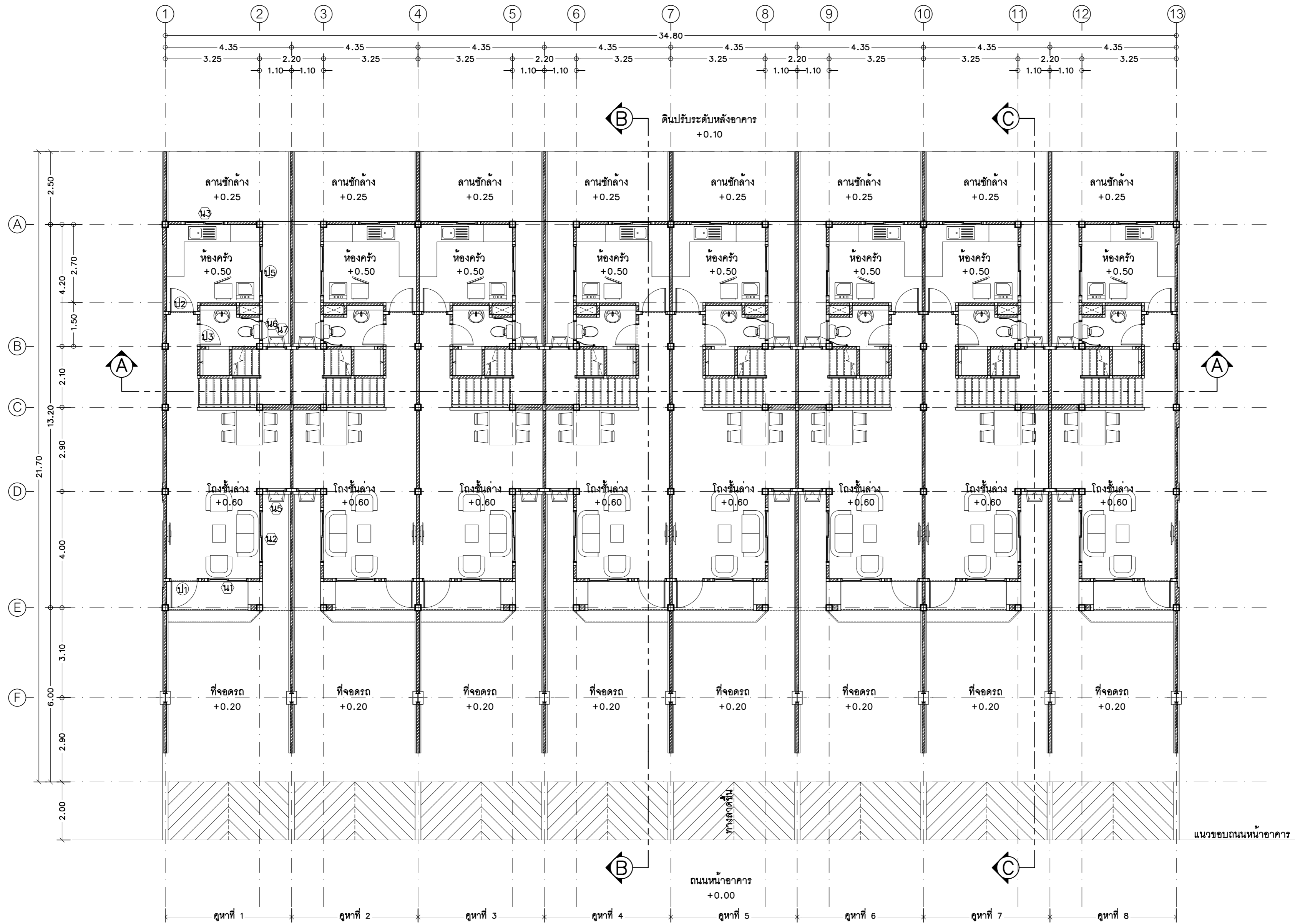
แบบเลขที่

670018 AR 5 / 27

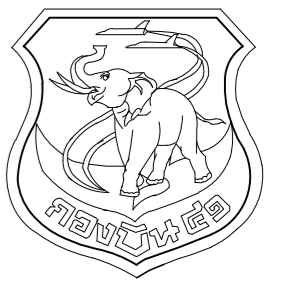
ว.ด.ป. 07 / 12 / 65

แผ่นที่ 5

จำนวน 58



แปลนพื้นที่ชั้นล่าง
มาตราส่วน 1 : 100



แผนผังห้องโถง กงบิน 41

แบบ
สร้างเรือนแถวพักอาศัยมาตรฐาน
(น.สัญญาบัตร)
พร้อมสิ่งอำนวยความสะดวก
ที่ บ.น.41 จำนวน 1 งาน

สถานที่ก่อสร้าง
กงบิน 41
(จ.เชียงใหม่)

สำรวจ
พ.อ.ท.พงศ์สิทธิ์ วงศ์บุญตัน
จ.อนฤทธิย์ วงศ์ปิ่น

เขียนแบบ

สำเนาแบบกรมช่างโยธาทหารอากาศ
วิศวกร บ.น.41

พ.อ.อ.พงษ์ฤทธิ์ อยู่อินทร์ ภย.47802
ท.น.ทนาย ผู้ใช้งาน

น.ท.
(โกศล มูลผล)

รอง ทน.ผอ.ค.ผช.บ.น.41

ร.อ.
(พงษ์ศักดิ์ ไวยากรณ์)

ทน.ผช.บ.น.41

น.ท.
(โกศล มูลผล)

รอง ผบ.บ.น.41

น.อ.
(ปกป้อง สุระกุล)

ผบ.บ.น.41

น.อ.
(ปรธร จินะวัฒน์)

แบบแสดง

แปลนฝ้าเพดาน ชั้นล่าง

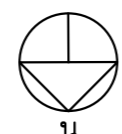
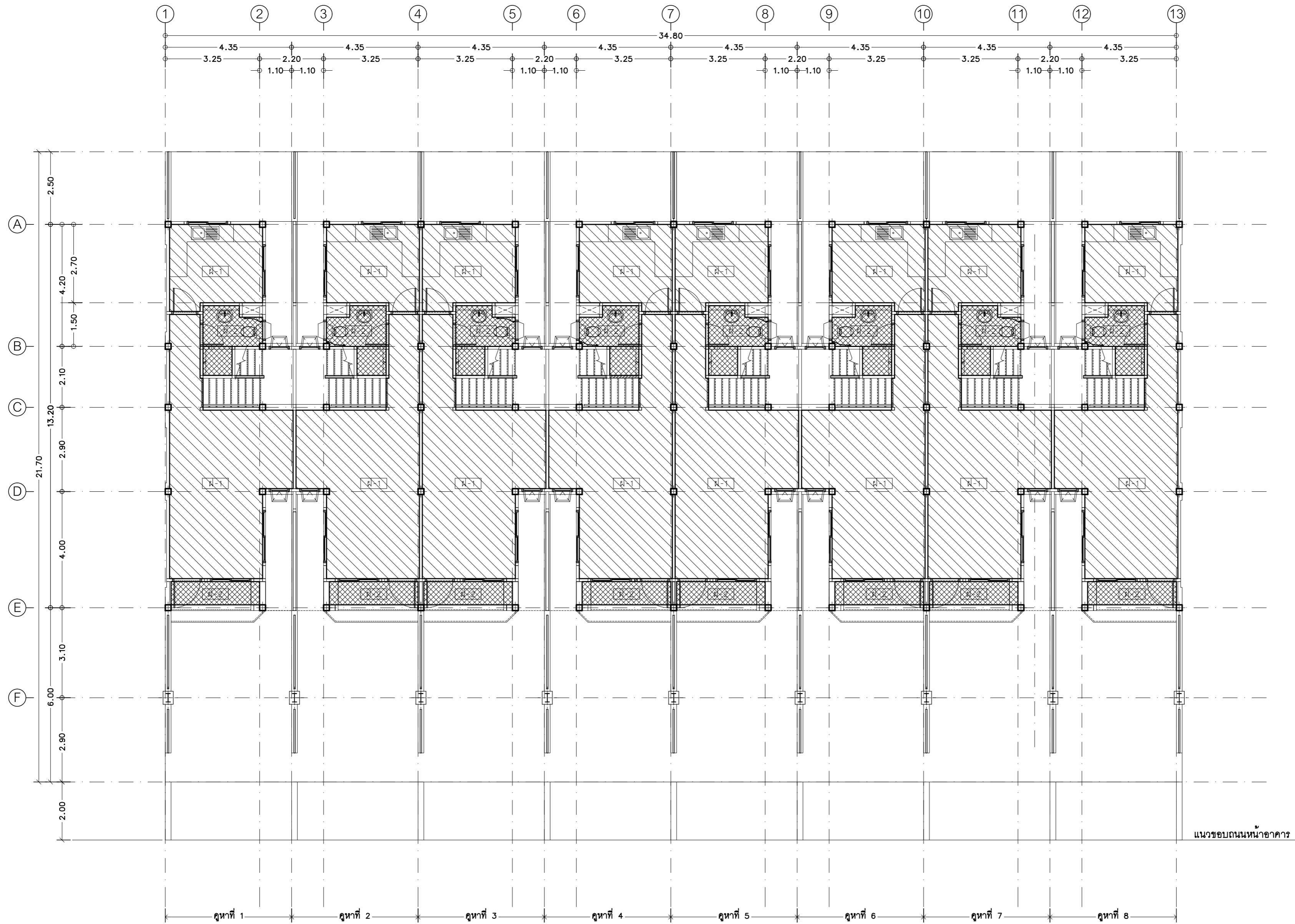
แบบเลขที่

670018 AR 6 / 27

ว.ต.ป. 07 / 12 / 65

แผ่นที่ 6

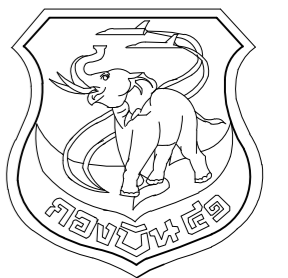
จำนวน 58



แปลนฝ้าเพดาน ชั้นล่าง

มาตรฐาน

1 : 100



แผนผังโยธา กองบิน 41

แบบ
สร้างเรือนแถวพักอาศัยมาตรฐาน
(น.สัญญาบัตร)
พร้อมสิ่งอำนวยความสะดวก
ที่ บ.น.41 จำนวน 1 งาน

สถานที่ก่อสร้าง
กองบิน 41
(จ.เชียงใหม่)

สำรวจ
พ.อ.ท.พงษ์ศักดิ์ วงศ์บุญตัน
จ.อนฤทัย วงศ์ปิ่น

เขียนแบบ

สำเนาแบบกรมช่างโยธาทหารอากาศ
วิศวกร บ.น.41

พ.อ.พงษ์ศักดิ์ อยู่อินทร์ ภ.ย.47802
ท.น.ทนาย ผู้ใช้งาน

น.ท.
(โกศล มูลผล)

รอง ท.น.ผอ.ผช.บ.น.41
ร.อ.
(พงษ์ศักดิ์ ไวยากรณ์)

ท.น.ผช.บ.น.41
น.ท.
(โกศล มูลผล)

รอง ผ.บ.บ.น.41
น.อ.
(ปกป้อง สุระกุล)

ผ.บ.บ.น.41
น.อ.
(ปรธกร จินะวัฒน์)

แบบแสดง

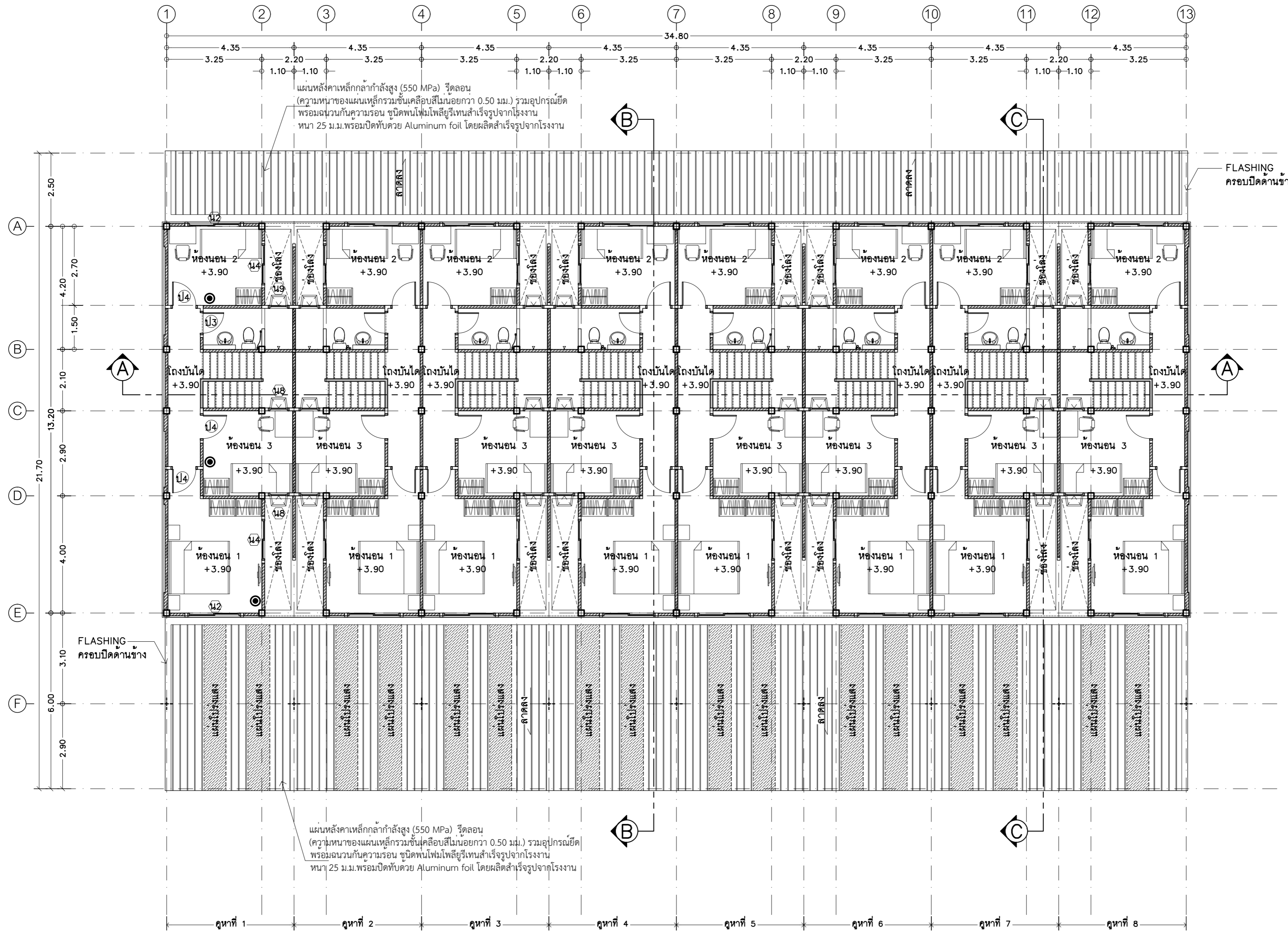
แปลนพื้นที่ชั้นบน

แบบเลขที่
670018 AR 7 / 27

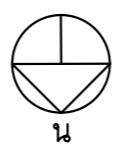
ว.ด.ป. 07 / 12 / 65

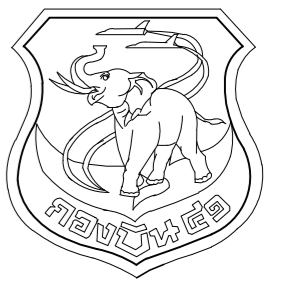
แผ่นที่ 7

จำนวน 58



แปลนพื้นที่ชั้นบน
มาตราส่วน 1 : 100





แผนผังห้องโถง กงบิน 41

แบบ
สร้างเรือนแถวพักอาศัยมาตรฐาน
(น.สัญญาบัตร)
พร้อมสิ่งอำนวยความสะดวก
ที่ บ.น.41 จำนวน 1 งาน

สถานที่ก่อสร้าง
กงบิน 41
(จ.เชียงใหม่)

สำรวจ
พ.อ.ท.พงษ์สิทธิ์ วงศ์บุญตัน
จ.อนฤทธิ์ วงศ์ปิ่น

เขียนแบบ

สำเนาแบบกรมช่างโยธาทหารอากาศ
วิศวกร บ.น.41

พ.อ.พงษ์ฤทธิ์ อยู่อินทร์ ภย.47802
ท.น.ทนาย ผู้ใช้งาน

น.ท.
(โกศล มูลผล)

รอง ท.น.ผอ.ผช.บ.น.41

ร.อ.
(พงษ์ศักดิ์ ไวยากรณ์)

ท.น.ผช.บ.น.41

น.ท.
(โกศล มูลผล)

รอง ผ.บ.บ.น.41

น.อ.
(ปกป้อง สุระกุล)

ผ.บ.บ.น.41

น.อ.
(ปรธร จินะวัฒน์)

แบบแสดง

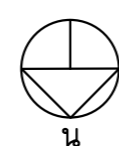
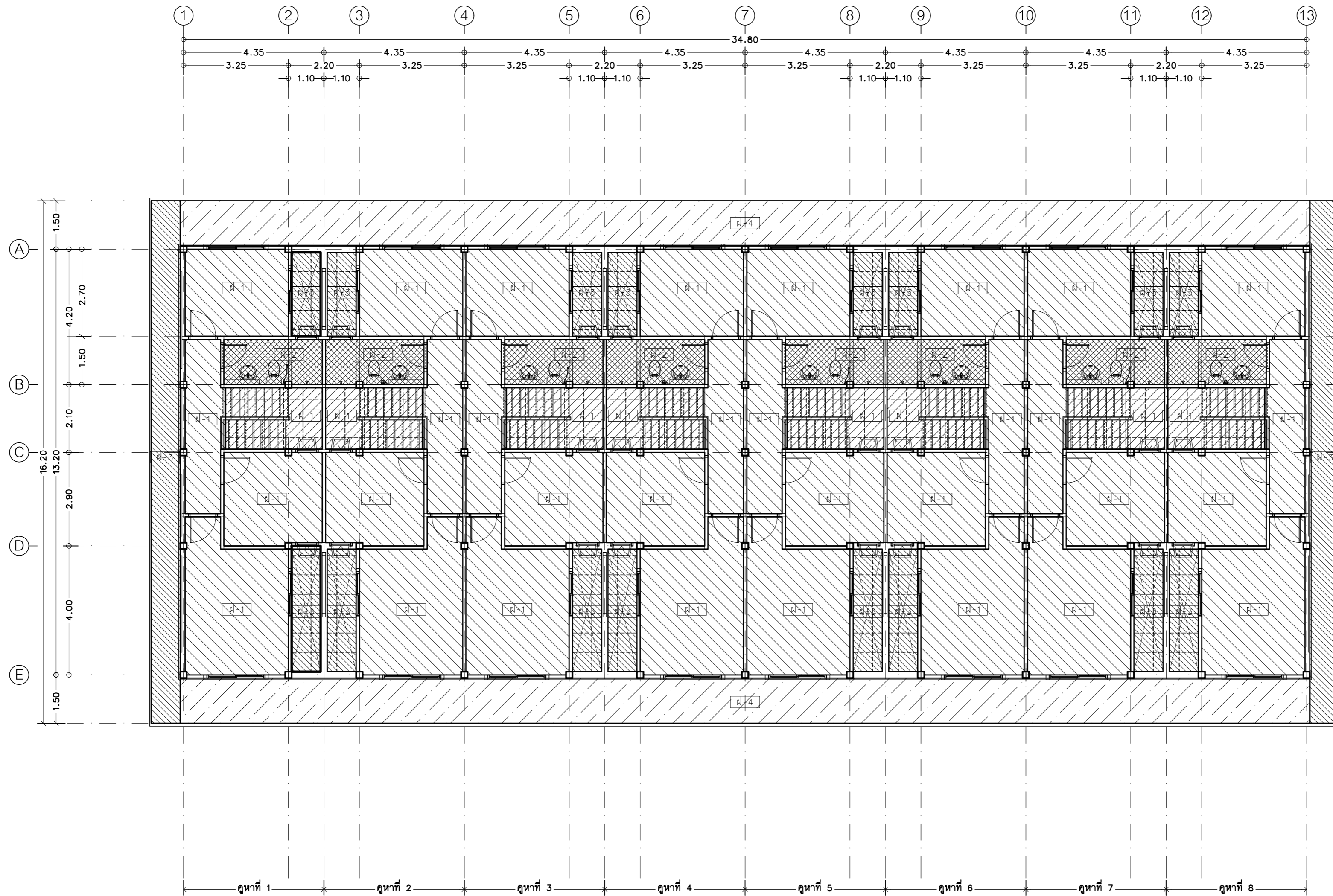
แปลนผ้าเพดาน ชั้นบน

แบบเลขที่
670018 AR 8 / 27

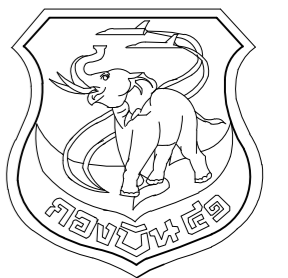
ว.ด.ป. 07 / 12 / 65

แผ่นที่ 8

จำนวน 58



แปลนผ้าเพดาน ชั้นบน
มาตราส่วน 1 : 100



แผนผังข้างโยธา กองบิน 41

แบบ
สร้างเรือนแถวพักอาศัยมาตรฐาน
(น.สัญญาบัตร)
พร้อมสิ่งอำนวยความสะดวก
ที่ บ.น.41 จำนวน 1 งาน

สถานที่ก่อสร้าง
กองบิน 41
(จ.เชียงใหม่)

สำรวจ
พ.อ.พงษ์ศักดิ์ วงศ์บุญตัน
จ.อนฤทธิ์ วงศ์ปิ่น

เขียนแบบ

สำเนาแบบกรมช่างโยธาทหารอากาศ
วิศวกร บ.น.41

พ.อ.พงษ์ศักดิ์ อยู่อินทร์ ภย.47802
ทนาย ภูใช้จาง

น.ท.
(โกศล มูลผล)

รอง ทน.ผอ.ผช.บ.น.41

ร.อ.
(พงษ์ศักดิ์ ไวยากรณ์)

ทน.ผช.บ.น.41

น.ท.
(โกศล มูลผล)

รอง ผบ.บ.น.41

น.อ.
(ปกป้อง สุระกุล)

ผบ.บ.น.41

น.อ.
(ปรธร จินะวัฒน์)

แบบแสดง

แปลนหลังคา

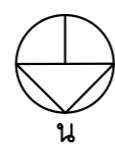
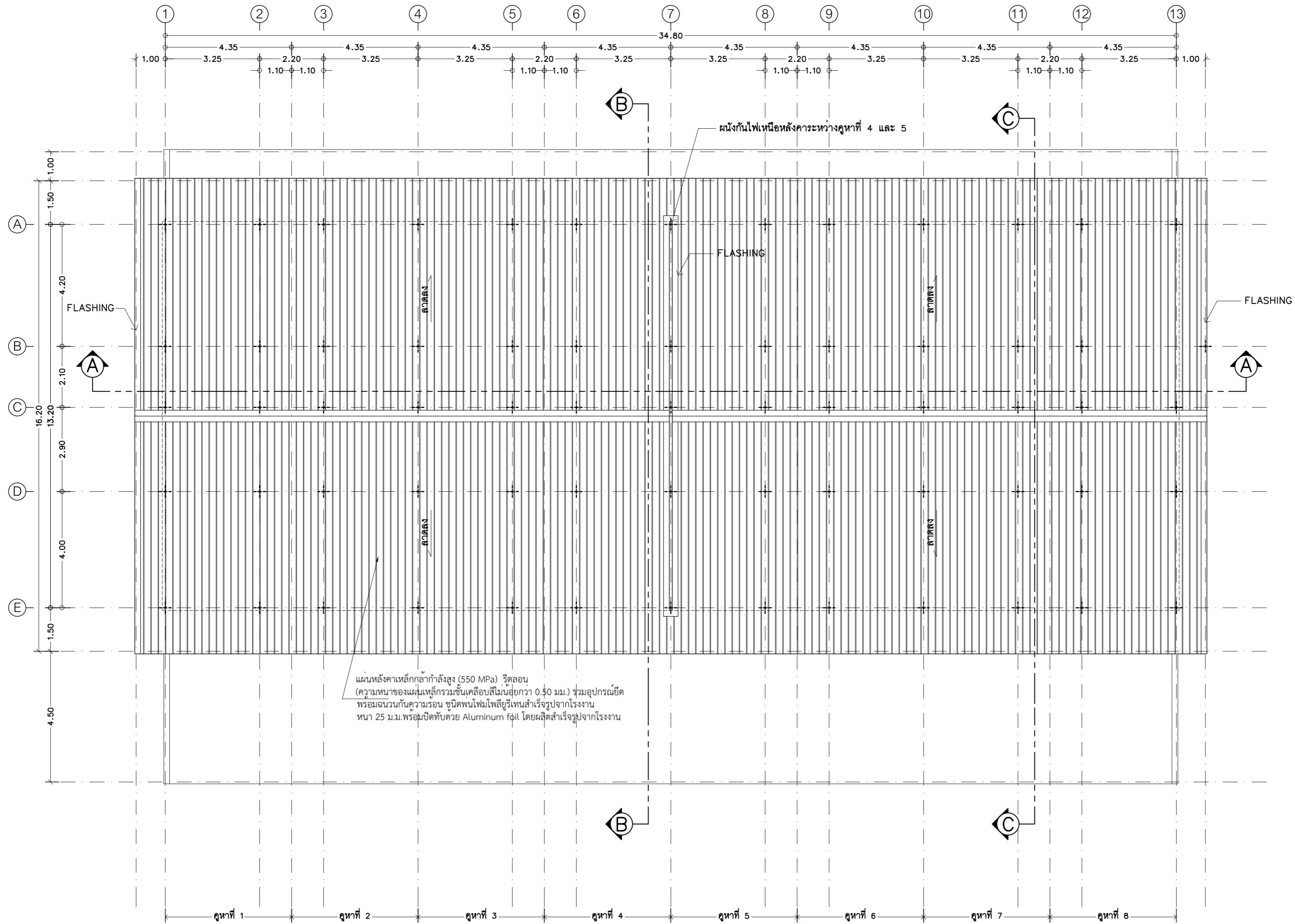
แบบเลขที่

670018 AR 9 / 27

ว.ด.ป. 07 / 12 / 65

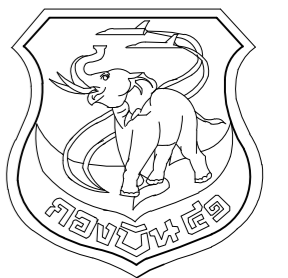
แผ่นที่ 9

จำนวน 58



แปลนหลังคา

มาตราส่วน 1 : 100



แผนผังช่างโยธา กองบิน 41

แบบ
สร้างเรือนแถวพักอาศัยมาตรฐาน
(น.สัญญาบัตร)
พร้อมสิ่งอำนวยความสะดวก
ที่ บ.น.41 จำนวน 1 งาน

สถานที่ก่อสร้าง
กองบิน 41
(จ.เชียงใหม่)

สำรวจ
พ.อ.ท.พงษ์สิทธิ์ วงศ์บุญตัน
จ.อนฤทธิ์ วงศ์ปิ่น

เขียนแบบ

สำเนาแบบร่างช่างโยธาทหารอากาศ
วิศวกร บ.น.41

พ.อ.อ.พงษ์ฤทธิ์ อยู่อินทร์ ภ.ย.47802
ท.น.ทนาย ผู้ใช้งาน

น.ท.
(โกศล มูลผล)

รอง ทน.ผอ.ค.ผช.บ.น.41

ร.อ.
(พงษ์ศักดิ์ ไวยากรณ์)

ทน.ผช.บ.น.41

น.ท.
(โกศล มูลผล)

รอง ผบ.บ.น.41

น.อ.
(ปกป้อง สุระกุล)

ผบ.บ.น.41

น.อ.
(ปรธกร จินะวัฒน์)

แบบแสดง

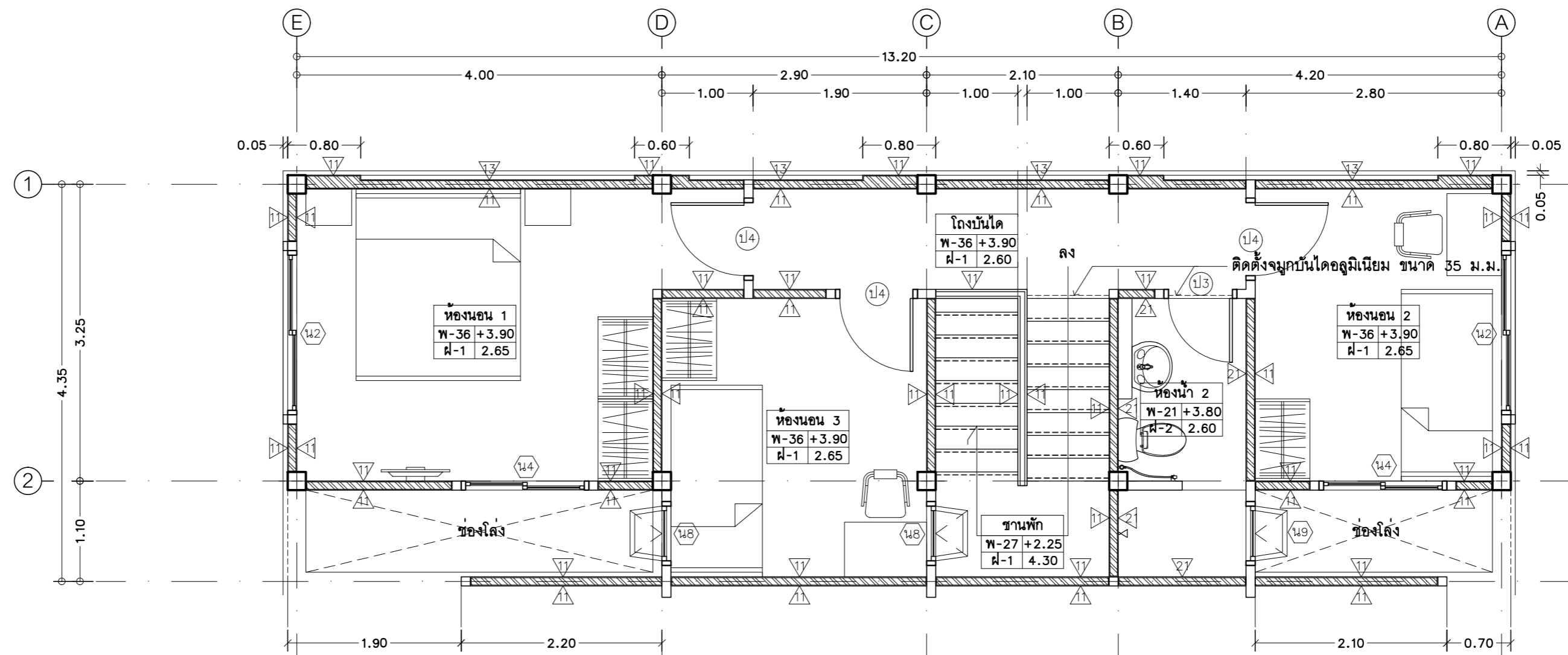
ขยายแปลนพื้นชั้นล่าง (คูหาที่ 1)
ขยายแปลนพื้นชั้นบน (คูหาที่ 1)

แบบเลขที่
670018 AR 10 / 27

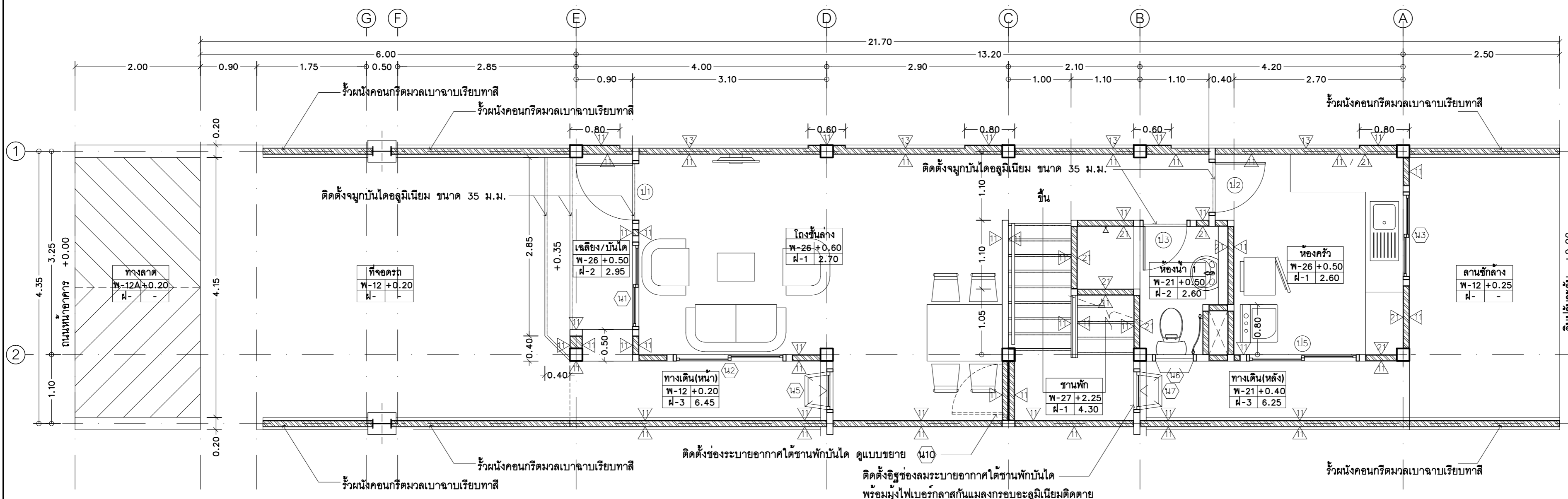
ว.ต.ป. 07 / 12 / 65

แผ่นที่ 10

จำนวน 58

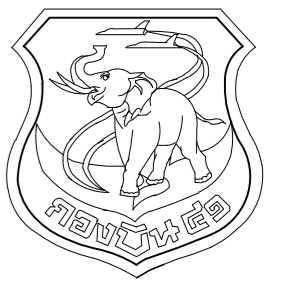


ขยายแปลนพื้นชั้นบน (คูหาที่ 1)
มาตราส่วน 1 : 50



ขยายแปลนพื้นชั้นล่าง (คูหาที่ 1)
มาตราส่วน 1 : 50

หมายเหตุ - แบบขยายแปลนพื้นนี้ ตามแบบแปลนคูหาที่ 1, 3, 5 และ 7
- กรณีคูหาที่ 2, 4, 6 และ 8 ให้กลับด้านตามแบบแปลน



แผนผังช่างโยธา กองบิน 41

แบบ
สร้างเรือนแถวพักอาศัยมาตรฐาน
(น.สัญญาบัตร)
พร้อมสิ่งอำนวยความสะดวก
ที่ บ.น.41 จำนวน 1 งาน

สถานที่ก่อสร้าง
กองบิน 41
(จ.เชียงใหม่)

สำรวจ
พ.อ.พงษ์ศักดิ์ วงศ์บุญตัน
จ.อนฤทธิ์ วงศ์ปิ่น

เขียนแบบ

สำเนาแบบกรมช่างโยธาทหารอากาศ
วิศวกร บ.น.41

พ.อ.พงษ์ฤทธิ์ อยู่อินทร์ ภย.47802
ท.น.ทนาย ผู้ใช้งาน

น.ท.
(โกศล มุลผล)

รอง ทน.ผอ.ค.ผช.บ.น.41

ร.อ.
(พงษ์ศักดิ์ ไวยากรณ์)

ทน.ผช.บ.น.41

น.ท.
(โกศล มุลผล)

รอง ผบ.บ.น.41

น.อ.
(ปกป้อง สุระกุล)

ผบ.บ.น.41

น.อ.
(ประร จินะวัฒน์)

แบบแสดง

ขยายแปลนฝ้าเพดาน ชั้นล่าง (คูหาที่ 1)
ขยายแปลนฝ้าเพดาน ชั้นบน (คูหาที่ 1)

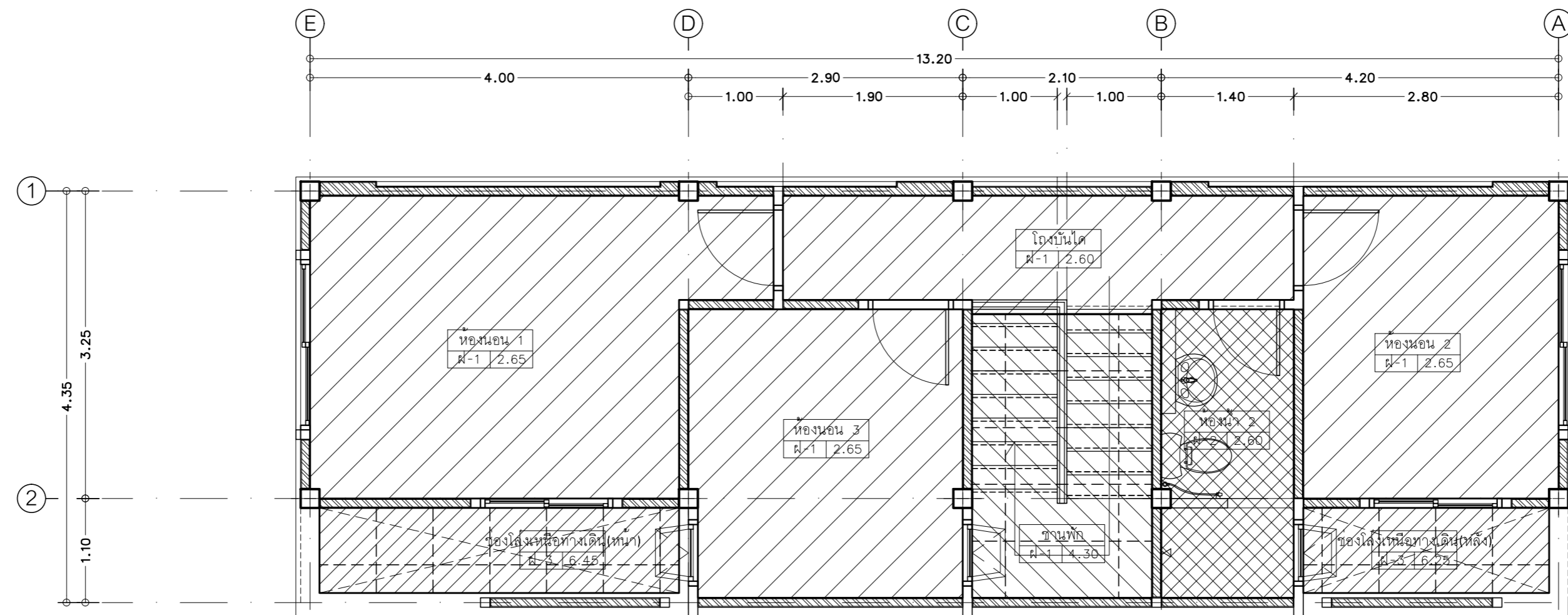
แบบเลขที่

670018 AR 11 / 27

ว.ด.ป. 07 / 12 / 65

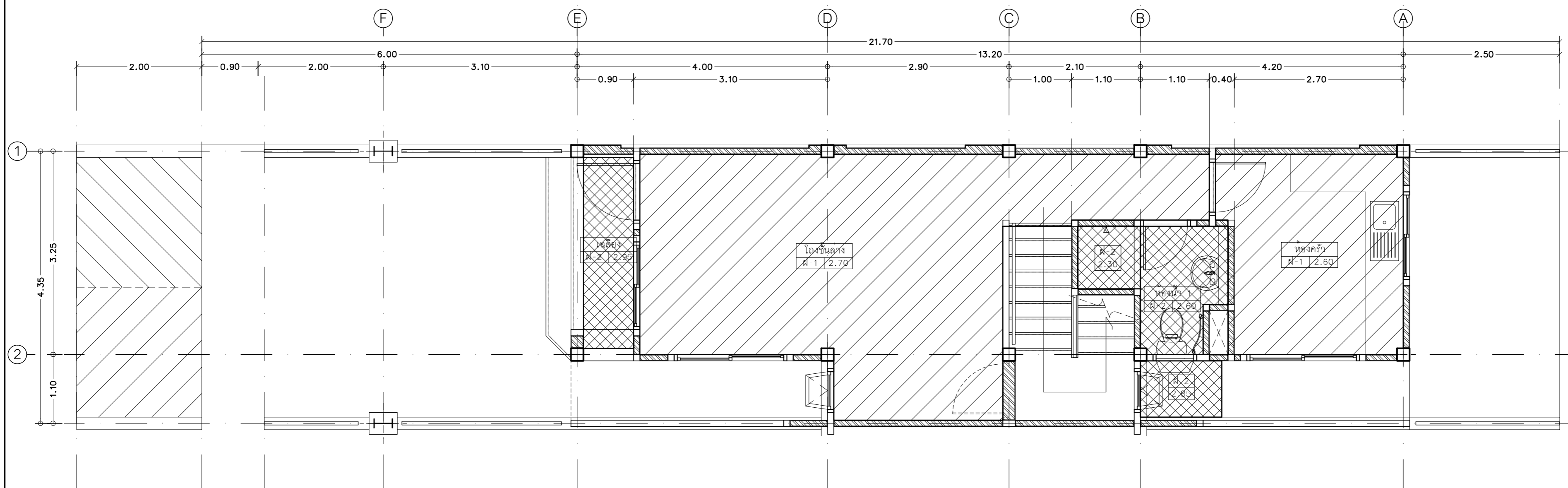
แผ่นที่ 11

จำนวน 58



ขยายแปลนฝ้าเพดาน ชั้นบน (คูหาที่ 1)

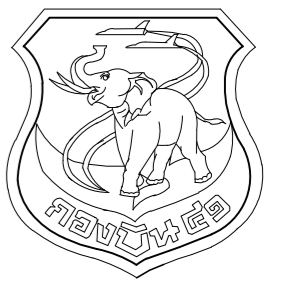
มาตรฐาน 1 : 50



ขยายแปลนฝ้าเพดาน ชั้นล่าง (คูหาที่ 1)

มาตรฐาน 1 : 50

หมายเหตุ - แบบขยายแปลนนี้ ตามแบบแปลนคูหาที่ 1, 3, 5 และ 7
- กรณีคูหาที่ 2, 4, 6 และ 8 ให้กลับด้าน (ซ้าย-ขวา) ตามแบบแปลน



แผนกช่างโยธา กองบิน 41

แบบ
สร้างเรือนแถวพักอาศัยมาตรฐาน
(น.สัญญาบัตร)
พร้อมสิ่งอำนวยความสะดวก
ที่ บ.น.41 จำนวน 1 งาน

สถานที่ก่อสร้าง
กองบิน 41
(จ.เชียงใหม่)

สำรวจ
พ.อ.พงศ์สิทธิ์ วงศ์บุญตัน
จ.อนฤทธิ์ วงศ์บัน

เขียนแบบ
สำเนาแบบกรมช่างโยธาทหารอากาศ
วิศวกร บ.น.41

พ.อ.พงษ์ฤทธิ์ อยู่อินทร์ ทย.47802
ท.หน่วย ภูใช้งาน

น.ท.
(โกศล มูลผล)

รอง ทน.ผอ.ค.ผช.บ.น.41

ร.อ.
(พงษ์ศักดิ์ ไวยากรณ)

ทน.ผช.บ.น.41

น.ท.
(โกศล มูลผล)

รอง ผบ.บ.น.41

น.อ.
(ปกป้อง สุระกุล)

ผบ.บ.น.41

น.อ.
(ปรรณ จินะวัฒน์)

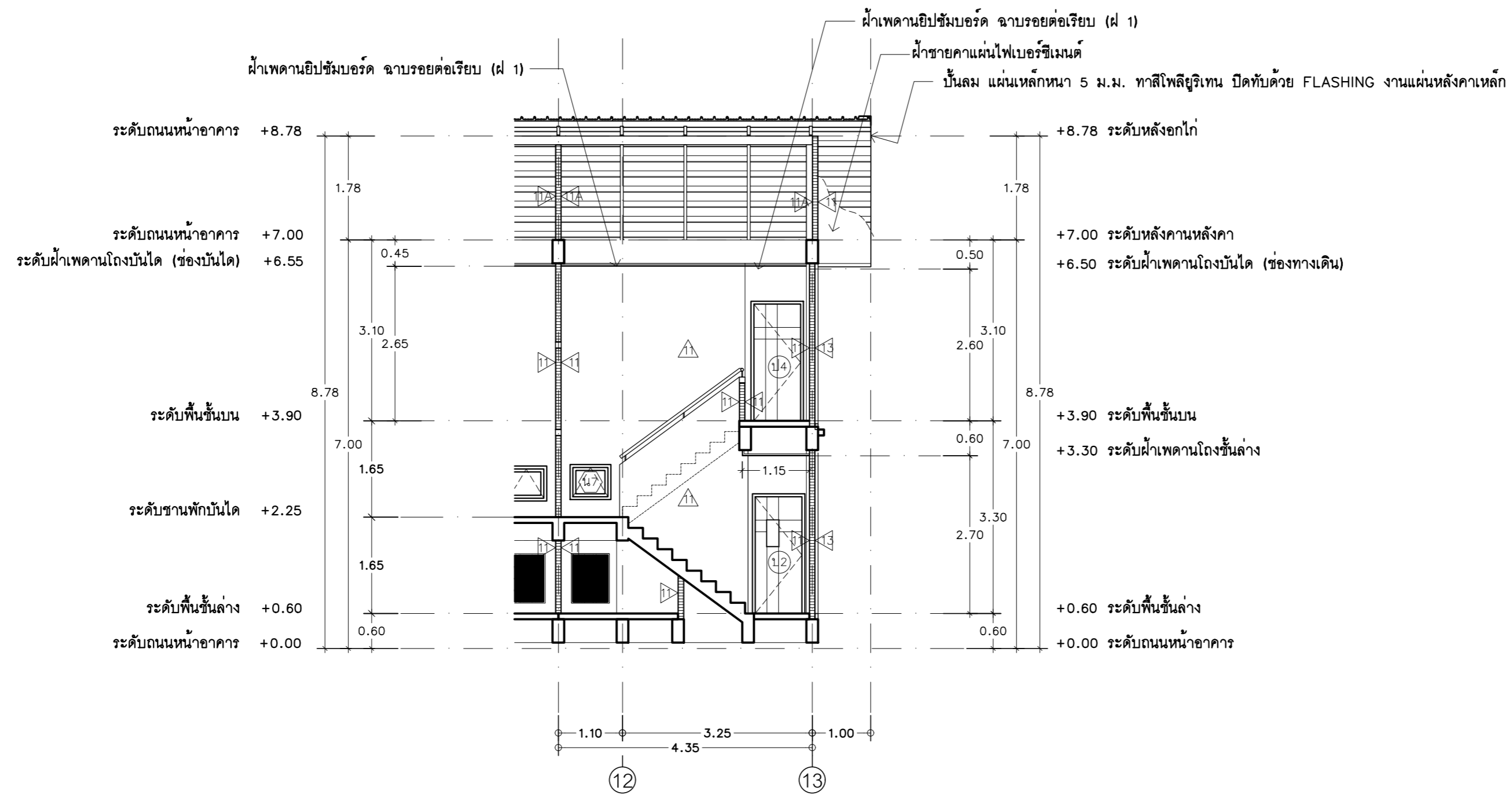
แบบแสดง
รูปตัด A - A
ขยายรูปตัด A - A

แบบเลขที่
670018 AR 12 / 27

ว.ด.ป. 07 / 12 / 65

แผ่นที่ 12

จำนวน 58

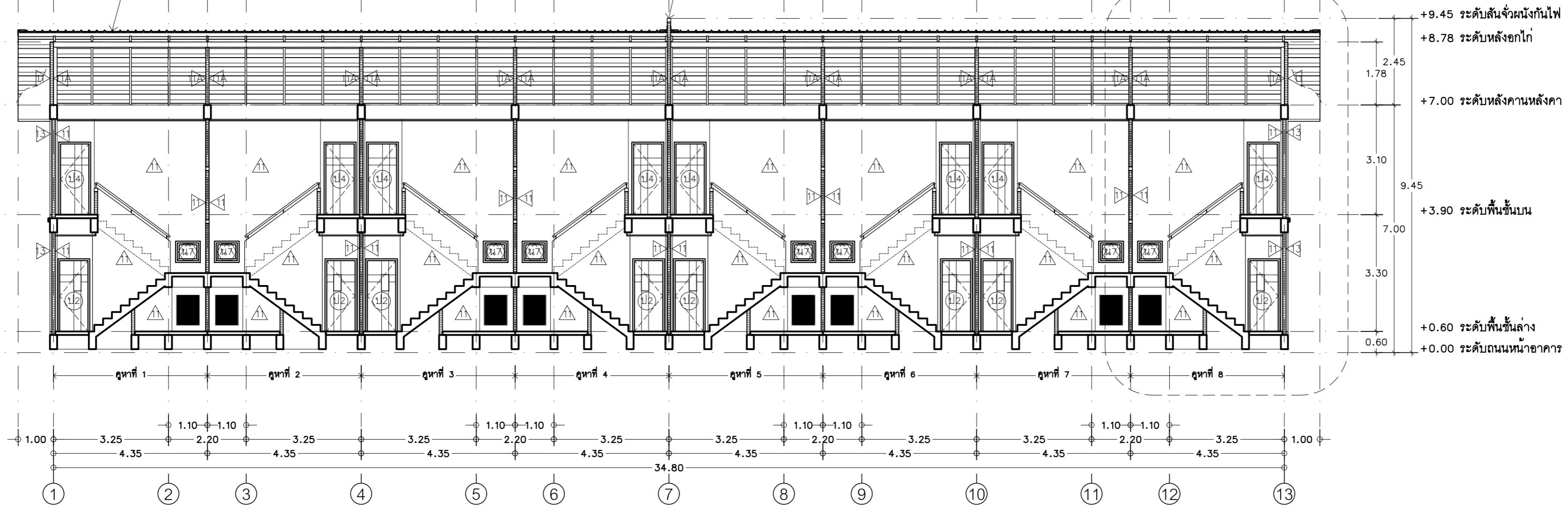


ขยายรูปตัด A - A
มาตราส่วน 1 : 75

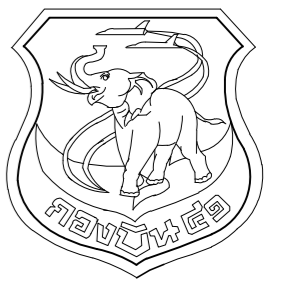
แผ่นหลังคาเหล็กกล้ากำลังสูง (550 MPa) ริดลอน
(ความหนาของแผ่นเหล็กรวมชั้นเคลือบสีไม่น้อยกว่า 0.50 มม.) รวมอุปกรณ์ยึด
พร้อมฉนวนกันความร้อน ชนิดโฟมโพลียูรีเทนสำเร็จรูปจากโรงงาน
หนา 25 มม. พร้อมปิดทับด้วย Aluminum foil โดยผลิตสำเร็จรูปจากโรงงาน

ผนังกันไฟเหนือหลังคาระหว่างคูหาที่ 4 และ 5
ฉาบปูนเรียบ ฉาบปูนเรียบทาสีน้ำอะคริลิก

ดูแบบขยายรูปตัด A - A



รูปตัด A - A
มาตราส่วน 1 : 75



แผนกช่างโยธา กองบิน 41

แบบ
สร้างเรือนแถวพักอาศัยมาตรฐาน
(น.สัญญาบัตร)
พร้อมสิ่งอำนวยความสะดวก
ที่ บ.น.41 จำนวน 1 งาน

สถานที่ก่อสร้าง
กองบิน 41
(จ.เชียงใหม่)

สำรวจ
พ.อ.ท.พงษ์สิทธิ์ วงศ์บุญตัน
จ.อนฤทธิ์ วงศ์ปิ่น

เขียนแบบ
สำเนาแบบกรมช่างโยธาทหารอากาศ
วิศวกร บ.น.41

พ.อ.พงษ์ฤทธิ์ อยู่อินทร์ กย.47802
ท.นพวิชัย ผู้ใช้งาน

น.ท.
(โกศล มูลผล)

รอง ทน.ผอ.ค.ผช.บ.น.41
ร.อ.
(พงษ์ศักดิ์ ไวยากรณ์)

ทน.ผช.บ.น.41
น.ท.
(โกศล มูลผล)

รอง ผบ.บ.น.41
น.อ.
(ปกป้อง สุระกุล)

ผบ.บ.น.41
น.อ.
(ปรธร จินะวัฒน์)

แบบแสดง

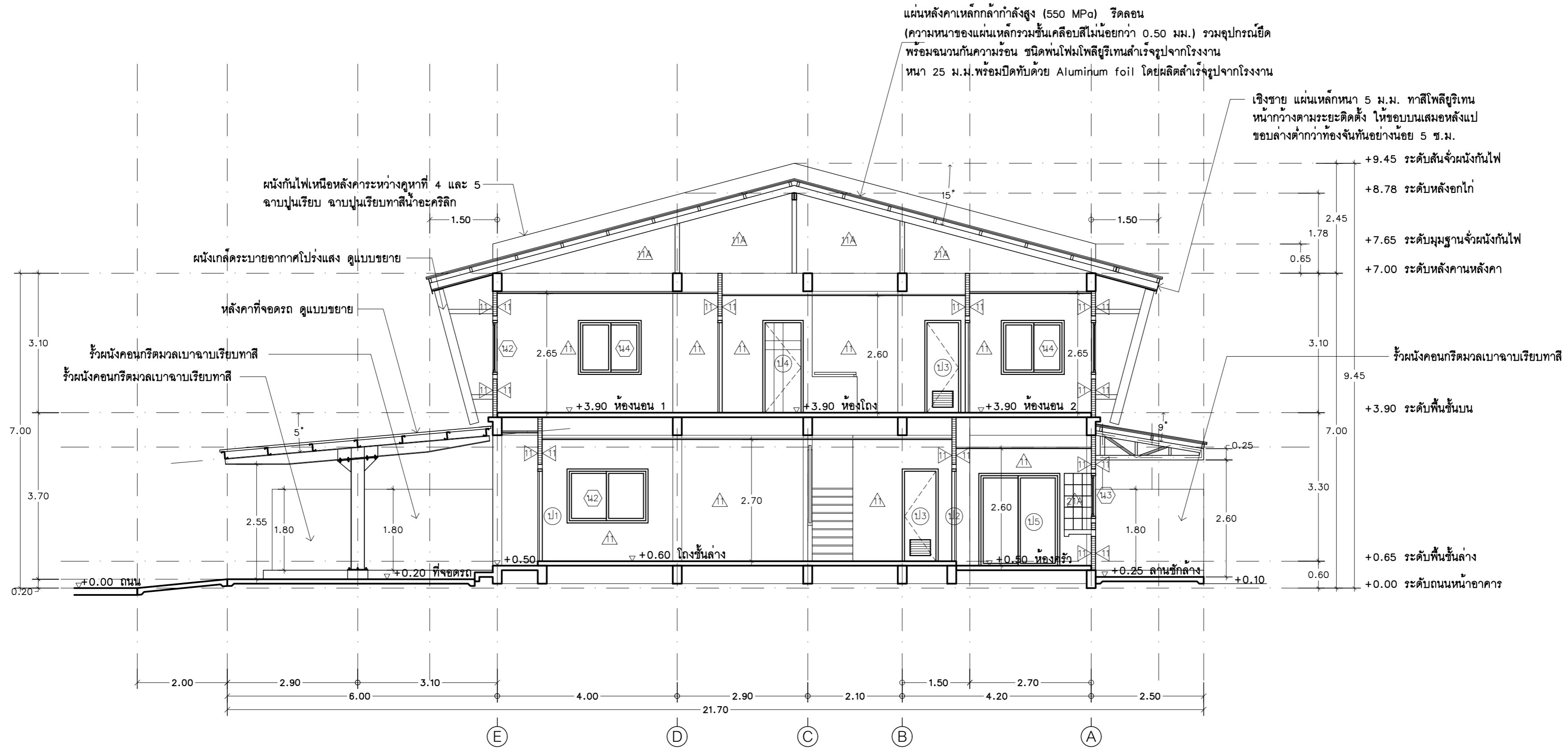
รูปตัด B - B

แบบเลขที่
670018 AR 13 / 27

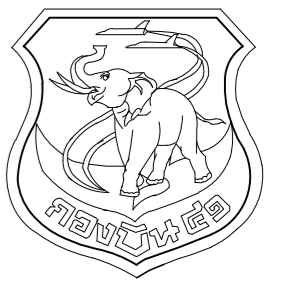
ว.ต.ป. 07 / 12 / 65

แผ่นที่ 13

จำนวน 58



รูปตัด (B) - (B)
มาตราส่วน 1 : 75



แผนกช่างโยธา กองบิน 41

แบบ
สร้างเรือนแถวพักอาศัยมาตรฐาน
(น.สัญญาบัตร)
พร้อมสิ่งอำนวยความสะดวก
ที่ บ.น.41 จำนวน 1 งาน

สถานที่ก่อสร้าง
กองบิน 41
(จ.เชียงใหม่)

สำรวจ
พ.อ.ท.พงษ์สิทธิ์ วงศ์บุญตัน
จ.อนฤทธิ์ วงศ์ปิ่น

เขียนแบบ
สำเนาแบบกรมช่างโยธาทหารอากาศ
วิศวกร บ.น.41

พ.อ.พงษ์ฤทธิ์ อยู่อินทร์ ภ.ย.47802
ท.น.ทนาย ผู้ใช้งาน

น.ท.
(โกศล มูลผล)

รอง ทน.ผอ.ค.ผช.บ.น.41

ร.อ.
(พงษ์ศักดิ์ ไวยากรณ)

ทน.ผช.บ.น.41

น.ท.
(โกศล มูลผล)

รอง ผ.บ.บ.น.41

น.อ.
(ปกป้อง สุระกุล)

ผ.บ.บ.น.41

น.อ.
(ปรธร จินะวัฒน์)

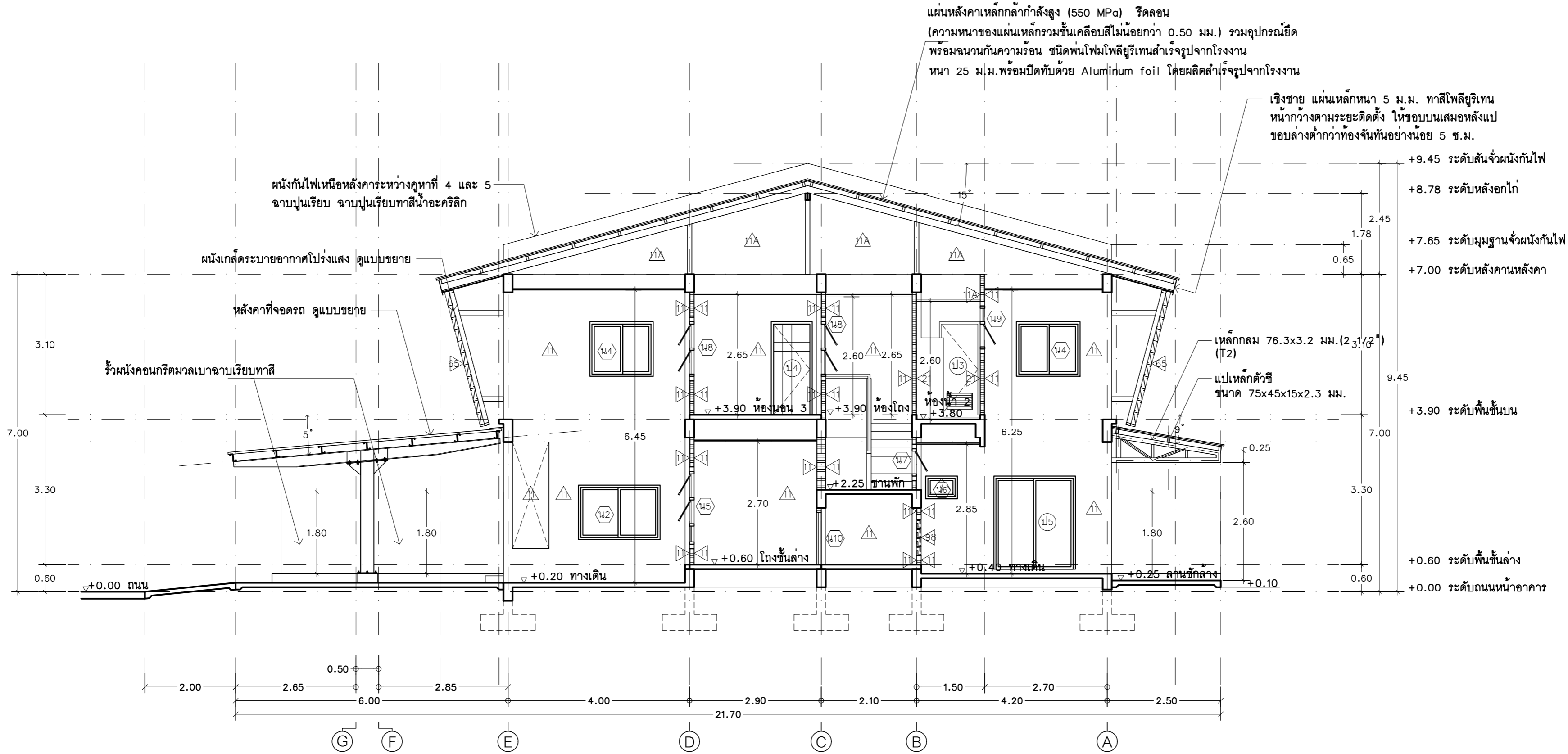
แบบแสดง
รูปตัด C - C

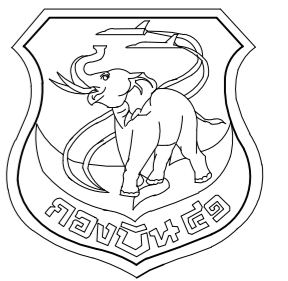
แบบเลขที่
670018 AR 14 / 27

ว.ต.ป. 07 / 12 / 65

แผ่นที่ 14

จำนวน 58





แผนกช่างโยธา กองบิน 41

แบบ
สร้างเรือนแถวพักอาศัยมาตรฐาน
(น.สัญญาบัตร)
พร้อมสิ่งอำนวยความสะดวก
ที่ บ.น.41 จำนวน 1 งาน

สถานที่ก่อสร้าง
กองบิน 41
(จ.เชียงใหม่)

สำรวจ
พ.อ.พงษ์สิทธิ์ วงศ์บุญตัน
จ.อนฤทธิ์ วงศ์ปิ่น

เขียนแบบ
สำเนาแบบกรมช่างโยธาทหารอากาศ
วิศวกร บ.น.41

พ.อ.พงษ์ฤทธิ์ อยู่อินทร์ ทย.47802
ท.ทนาย ผู้ใช้งาน

น.ท.
(โกศล มูลผล)

รอง ทน.ผอ.ค.ผช.บ.น.41

ร.อ.
(พงษ์ศักดิ์ ไวยากรณ์)

ทน.ผช.บ.น.41

น.ท.
(โกศล มูลผล)

รอง ผบ.บ.น.41

น.อ.
(ปกป้อง สุระกุล)

ผ.บ.บ.น.41

น.อ.
(ปรธร จินะวัฒน์)

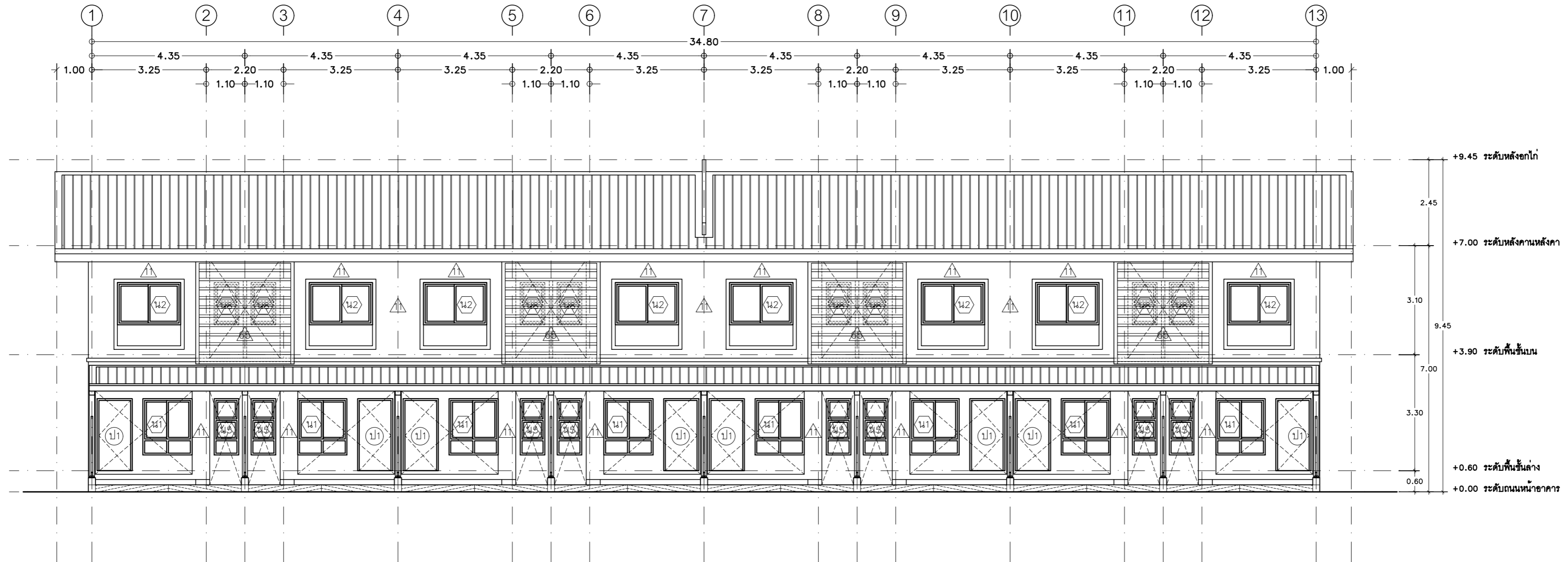
แบบแสดง
รูปด้าน 1 - 2

แบบเลขที่
670018 AR 15 / 27

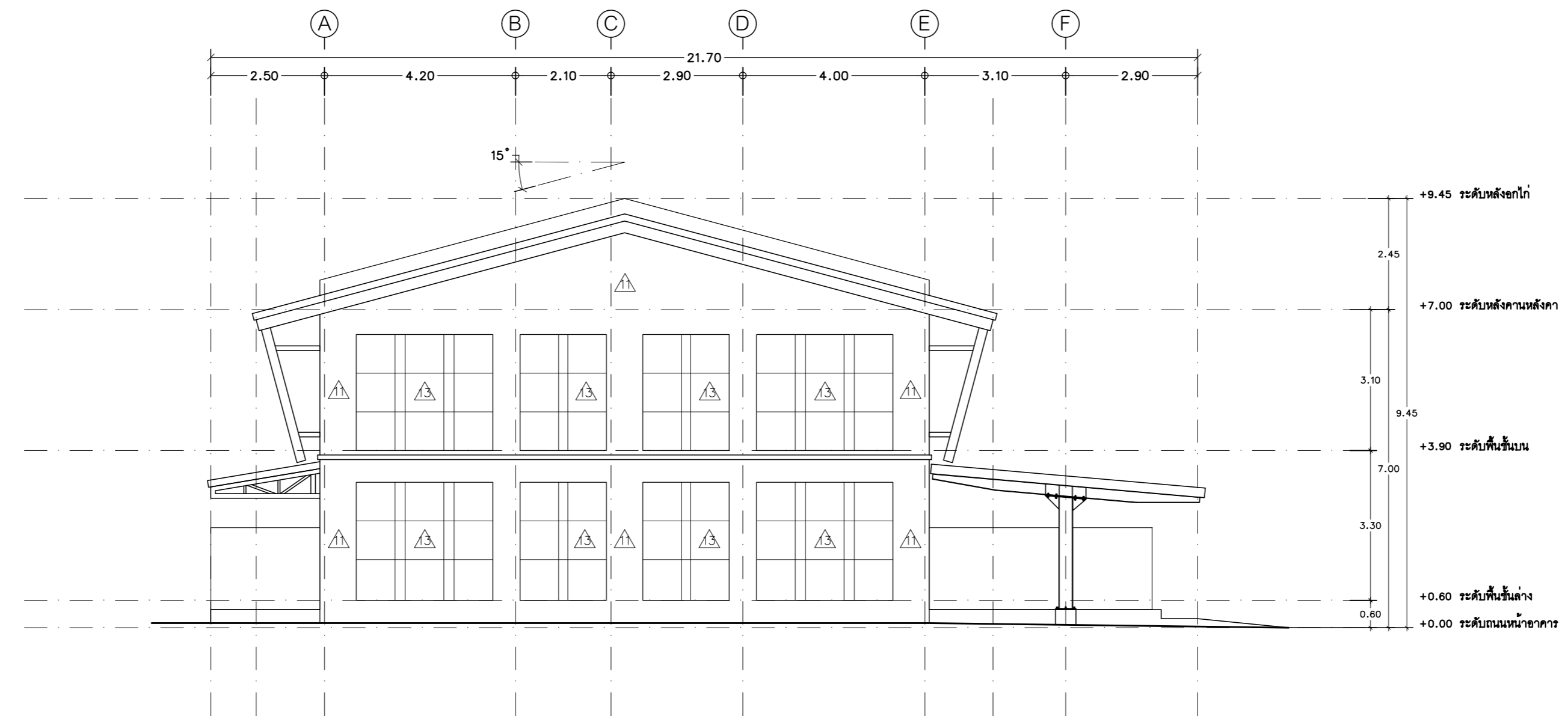
ว.ด.ป. 07 / 12 / 65

แผ่นที่ 15

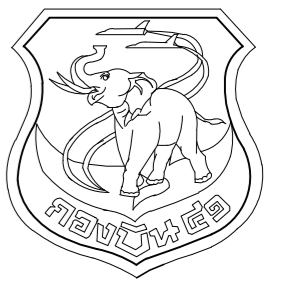
จำนวน 58



รูปด้าน ①
มาตราส่วน 1 : 100



รูปด้าน ②
มาตราส่วน 1 : 100



แผนกช่างโยธา กองบิน 41

แบบ
สร้างเรือนแถวพักอาศัยมาตรฐาน
(น.สัญญาบัตร)
พร้อมสิ่งอำนวยความสะดวก
ที่ บ.น.41 จำนวน 1 งาน

สถานที่ก่อสร้าง
กองบิน 41
(จ.เชียงใหม่)

สำรวจ
พ.อ.พงษ์สิทธิ์ วงศ์บุญตัน
จ.อนฤทธิ์ วงศ์ปิ่น

เขียนแบบ
สำเนาแบบกรมช่างโยธาทหารอากาศ
วิศวกร บ.น.41

พ.อ.พงษ์ฤทธิ์ อยู่อินทร์ ทย.47802
ทนาย ภูใช้งาน

น.ท.
(โกศล มุลผล)

รอง ทน.ผอ.ชย.บ.น.41

ร.อ.
(พงษ์ศักดิ์ ไวยากรณ์)

ทน.ชย.บ.น.41
น.ท.
(โกศล มุลผล)

รอง ผบ.บ.น.41
น.อ.
(ปกป้อง สุระกุล)

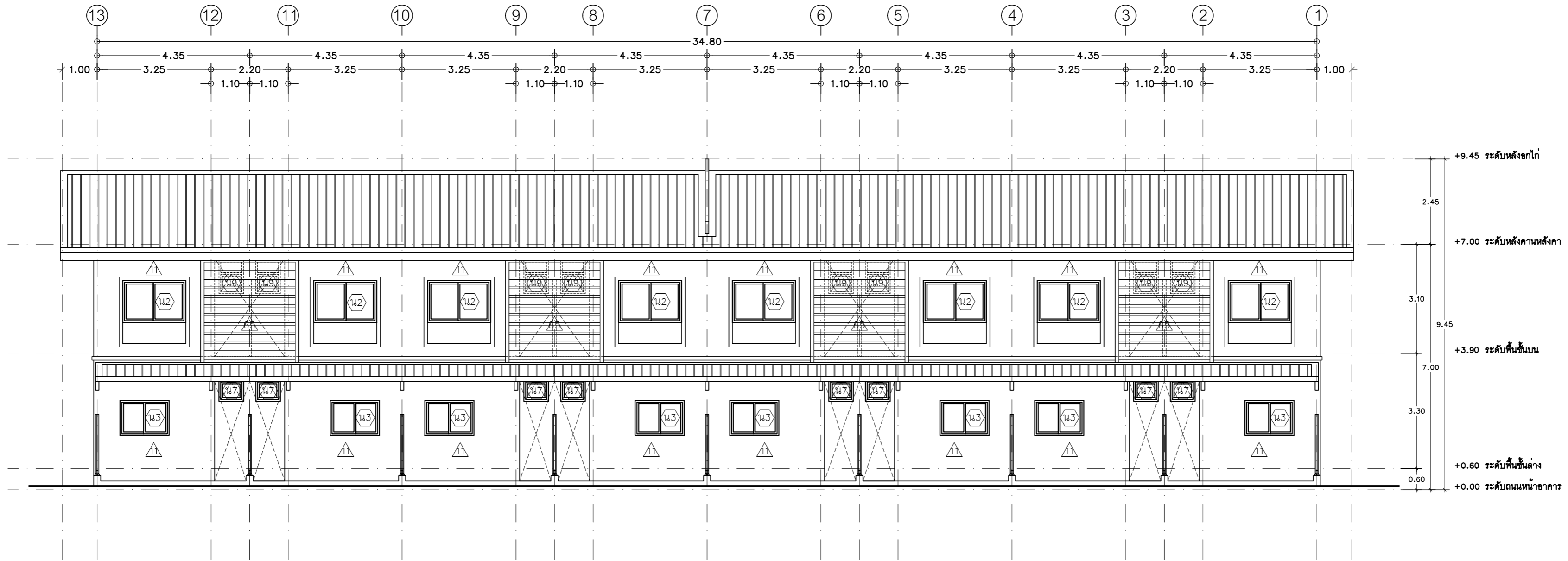
ผบ.บ.น.41
น.อ.
(ปรธร จินะวัฒน์)

แบบแสดง
รูปด้าน 3 - 4

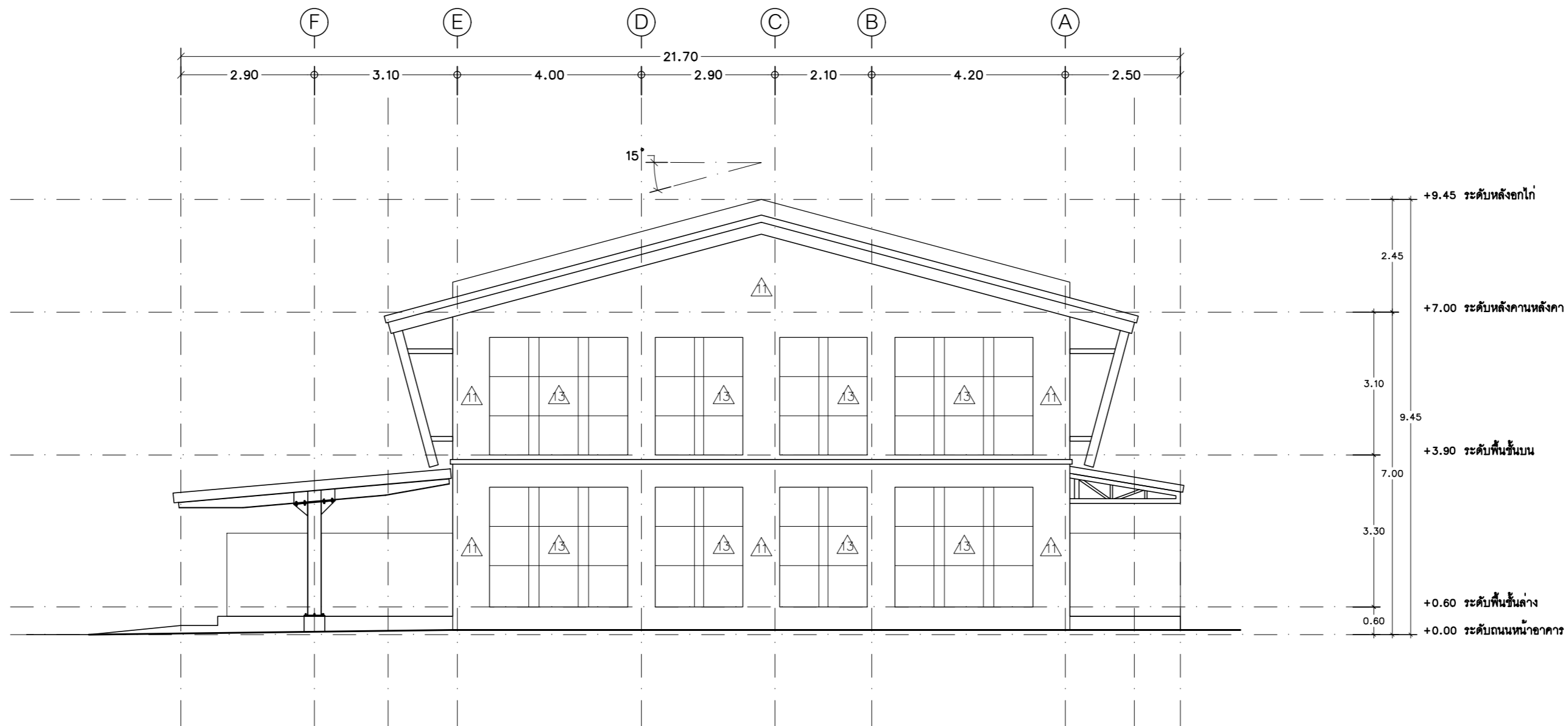
แบบเลขที่
670018 AR 16 / 27

ว.ต.ป. 07 / 12 / 65

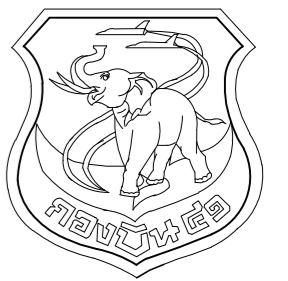
แผ่นที่ 16
จำนวน 58



รูปด้าน ③
มาตราส่วน 1 : 100



รูปด้าน ④
มาตราส่วน 1 : 100



แผนกช่างโยธา กองบิน 41

แบบ
สร้างเรือนแถวพักอาศัยมาตรฐาน
(น.สัญญาบัตร)
พร้อมสิ่งอำนวยความสะดวก
ที่ บ.น.41 จำนวน 1 งาน

สถานที่ก่อสร้าง

กองบิน 41
(จ.เชียงใหม่)

สำรวจ

พ.ท.พงษ์สิทธิ์ วงศ์บุญตัน
จ.อนฤทธิ์ วงศ์ปิ่น

เขียนแบบ

สำเนาแบบกรมช่างโยธาทหารอากาศ

วิศวกร บ.น.41

พ.อ.พงษ์ฤทธิ์ อยู่อินทร์ ภย.47802

ท.น.ท.น. ผู้ช่วย

น.ท.

(โกศล มูลผล)

รอง ท.น.ผอ.ผช.บ.น.41

ร.อ.

(พงษ์ศักดิ์ ไวยากรณ์)

ท.น.ผช.บ.น.41

น.ท.

(โกศล มูลผล)

รอง ผ.บ.บ.น.41

น.อ.

(ปกป้อง สุระกุล)

ผ.บ.บ.น.41

น.อ.

(ปรธร จินะวัฒน์)

แบบแสดง

แบบขยายประตู

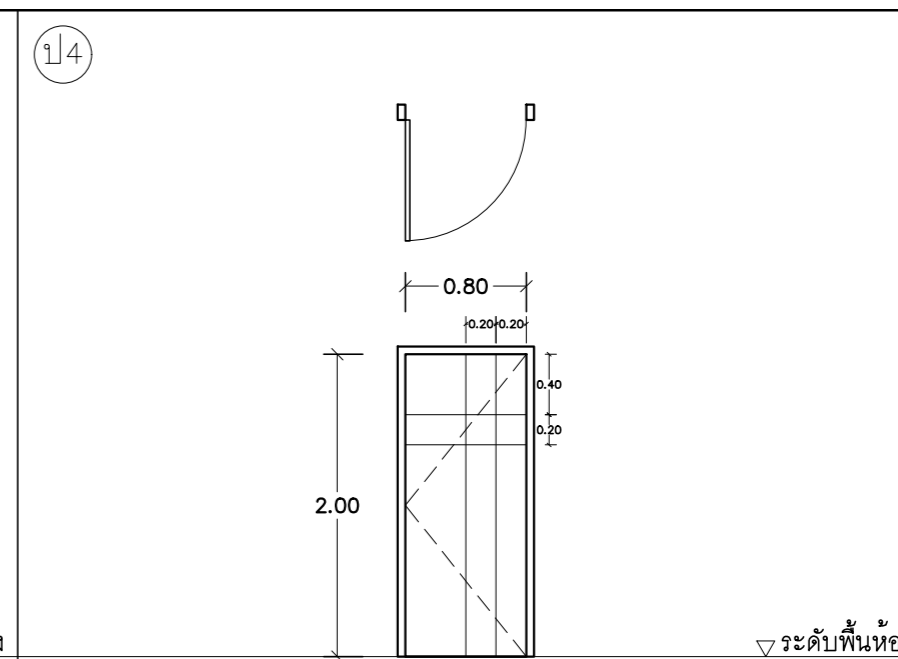
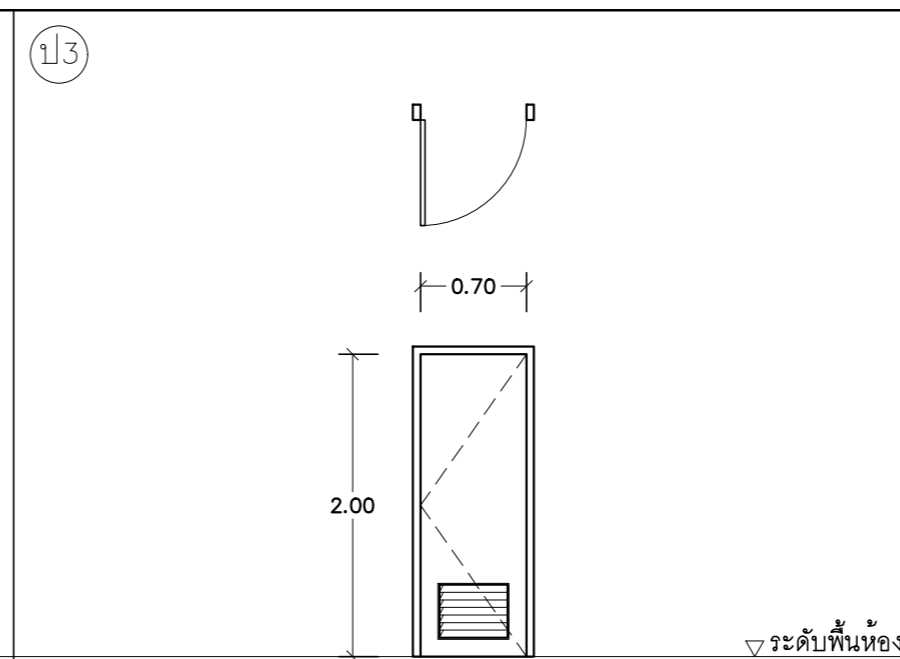
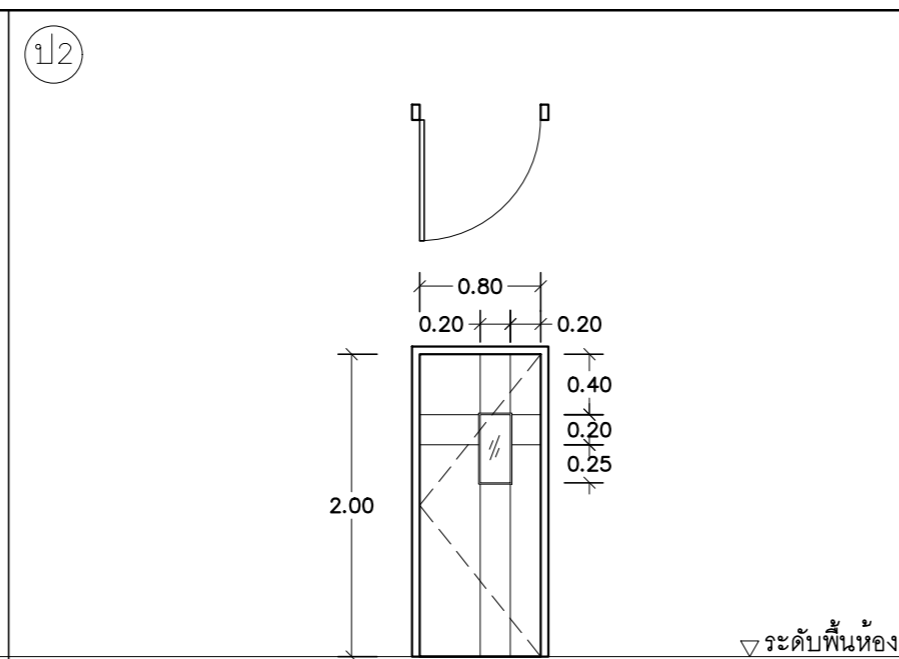
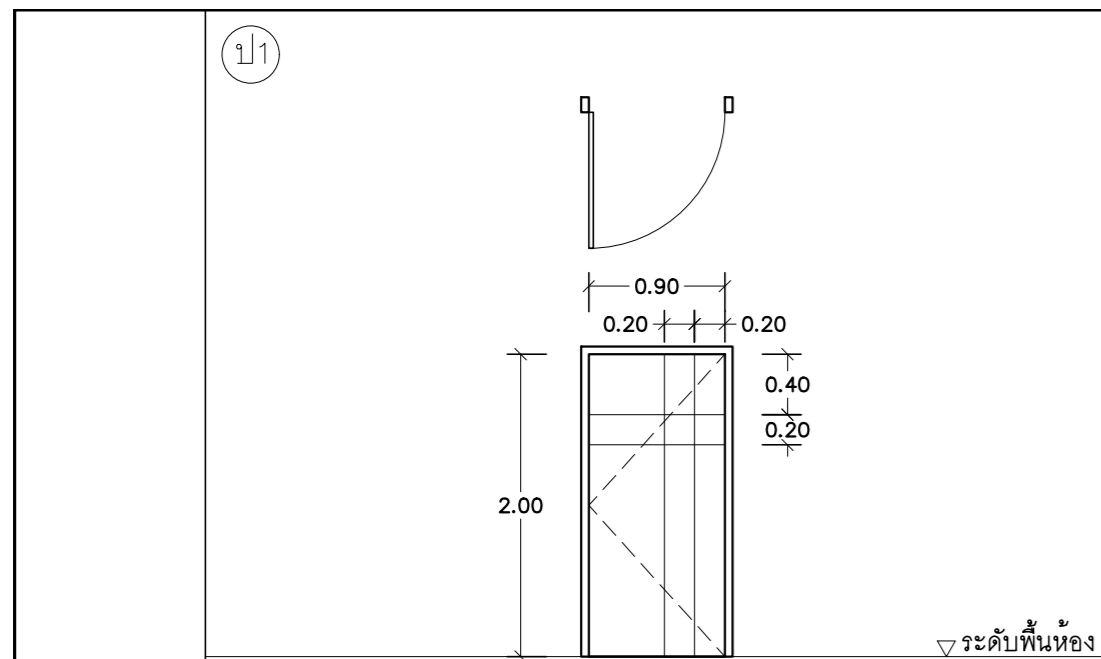
แบบเลขที่

670018 AR 17 / 27

ว.ต.ป. 07 / 12 / 65

แผ่นที่ 17

จำนวน 58

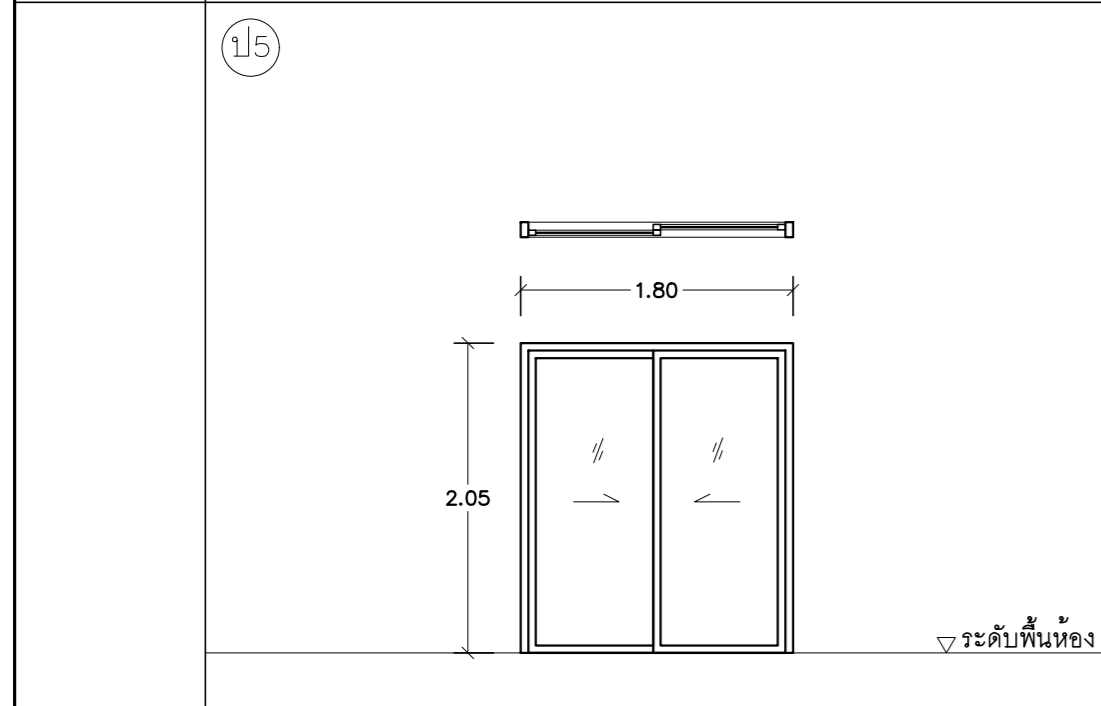


ลักษณะบาน	ประตูบานเปิดเดี่ยว
วงกบ	ไฟเบอร์กลาส ขนาด 2x4 นิ้ว
บาน-กรอบบาน	ไฟเบอร์กลาส หนา 3 มม. ใต้กลาง PU.Foam หนารวมไม่น้อยกว่า 35 มม.
ลูกพับ	ไม่มีลูกพับ ผิวหน้าบานลายเลียนไม้ ทำเส้นร่องลายตามแบบ
อุปกรณ์	ลูกบิด บานพับ กลอน(ด้านใน) ห่วงคล้องกุญแจ(ด้านนอก) พร้อมอุปกรณ์ประกอบ
ตำแหน่งใช้งาน	หน้าบาน
หมายเหตุ	ทำสีพ่นอุตสาหกรรมจากโรงงานผู้ผลิต ติดตั้งพร้อมบานมุงไฟเบอร์กรอบอะลูมิเนียม (ด้านใน)

ลักษณะบาน	ประตูบานเปิดเดี่ยว
วงกบ	ไฟเบอร์กลาส ขนาด 2x4 นิ้ว
บาน-กรอบบาน	ไฟเบอร์กลาส หนา 3 มม. ใต้กลาง PU.Foam หนารวมไม่น้อยกว่า 35 มม.
ลูกพับ	กระจกใสหนา 6 มม. ผิวหน้าบานลายเลียนไม้ ทำเส้นร่องลายตามแบบ
อุปกรณ์	ลูกบิด บานพับ พร้อมอุปกรณ์ประกอบ
ตำแหน่งใช้งาน	ห้องครัว
หมายเหตุ	ทำสีพ่นอุตสาหกรรมจากโรงงานผู้ผลิต

ลักษณะบาน	ประตูบานเปิดเดี่ยว
วงกบ	พีวีซี ขนาด 2x4 นิ้ว เสริมเหล็กฉากรับมุมและยางกันกระแทกตลอดแนววงกบ
บาน-กรอบบาน	พีวีซีประกอบไม้เกิน 3 ชั้น หนาไม่น้อยกว่า 2 มม. หนารวมไม่น้อยกว่า 35 มม.
ลูกพับ	เกล็ดพีวีซี ขนาดช่องเกล็ดตามมาตรฐานผู้ผลิต
อุปกรณ์	ลูกบิด บานพับ พร้อมอุปกรณ์ประกอบ
ตำแหน่งใช้งาน	ห้องน้ำ
หมายเหตุ	-

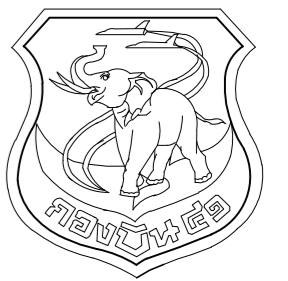
ลักษณะบาน	ประตูบานเปิดเดี่ยว
วงกบ	ไฟเบอร์กลาส ขนาด 2x4 นิ้ว
บาน-กรอบบาน	ไฟเบอร์กลาส หนา 3 มม. ใต้กลาง PU.Foam หนารวมไม่น้อยกว่า 35 มม.
ลูกพับ	ไม่มีลูกพับ ผิวหน้าบานลายเลียนไม้ ทำเส้นร่องลายตามแบบ
อุปกรณ์	ลูกบิด บานพับ พร้อมอุปกรณ์ประกอบ
ตำแหน่งใช้งาน	ห้องทั่วไป
หมายเหตุ	ทำสีพ่นอุตสาหกรรมจากโรงงานผู้ผลิต



ลักษณะบาน	ประตูบานเลื่อนสองทาง
วงกบ	อะลูมิเนียมอะโนไดซ์
บาน-กรอบบาน	อะลูมิเนียมอะโนไดซ์
ลูกพับ	กระจกใสตัดแสงสีเขียว หนา 6 มม.
อุปกรณ์	กลอนฝั่งบาน พร้อมอุปกรณ์ประกอบบานเลื่อนครบชุด
ตำแหน่งใช้งาน	ห้องครัว
หมายเหตุ	ติดตั้งพร้อมบานเลื่อนมุงไฟเบอร์

แบบขยายประตู

มาตราส่วน 1 : 50



แผนกช่างโยธา กองบิน 41

แบบ
สร้างเรือนแถวพักอาศัยมาตรฐาน
(น.สัญญาบัตร)
พร้อมสิ่งอำนวยความสะดวก
ที่ บ.น.41 จำนวน 1 งาน

สถานที่ก่อสร้าง
กองบิน 41
(จ.เชียงใหม่)

สำรวจ
พ.อ.ท.พงษ์สิทธิ์ วงศ์บุญตัน
จ.อนฤทธิ์ วงศ์ปิ่น

เขียนแบบ

สำเนาแบบกรมช่างโยธาทหารอากาศ
วิศวกร บ.น.41

พ.อ.พงษ์ฤทธิ์ อยู่อินทร์ ภ.ย.47802
ท.น.หน่วย ผู้ใช้งาน

น.ท.
(โกศล มูลผล)

รอง ท.น.ผอ.ค.ผ.ย.บ.น.41

ร.อ.
(พงษ์ศักดิ์ ไวยากรณ์)

ท.น.ผ.ย.บ.น.41

น.ท.
(โกศล มูลผล)

รอง ผ.บ.บ.น.41

น.อ.
(ปกป้อง สุระกุล)

ผ.บ.บ.น.41

น.อ.
(ประร จินะวัฒน์)

แบบแสดง

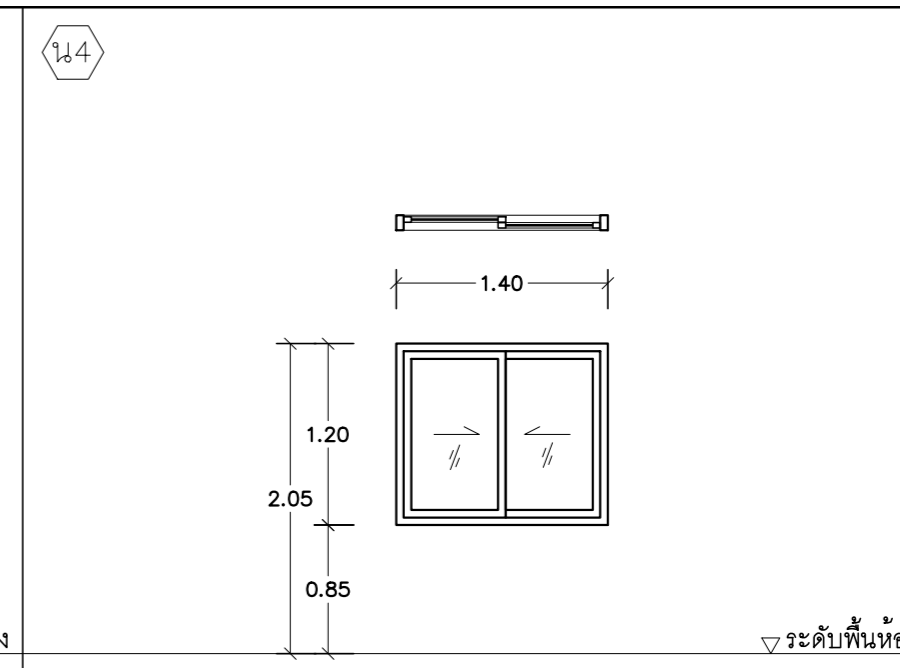
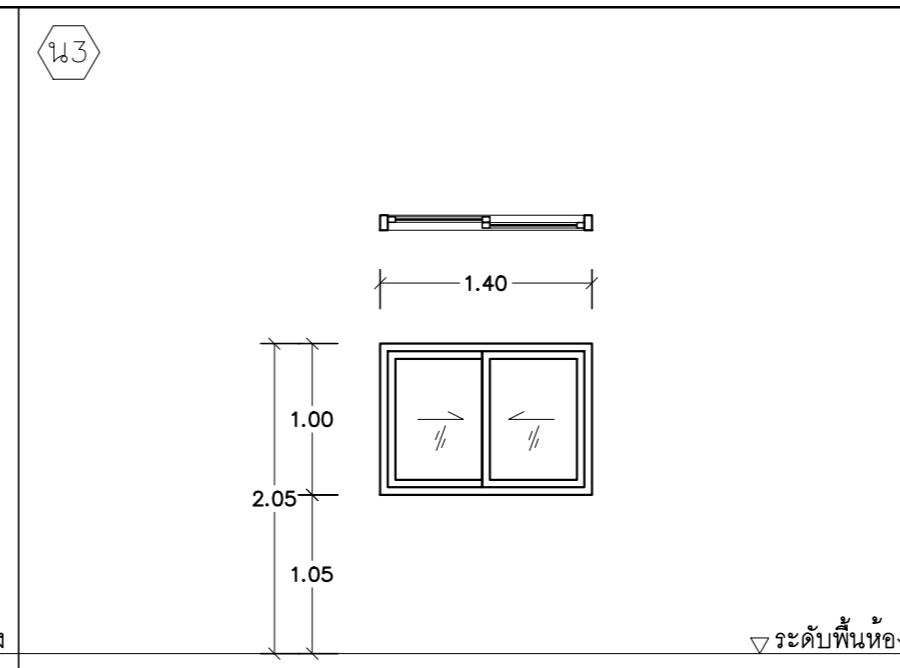
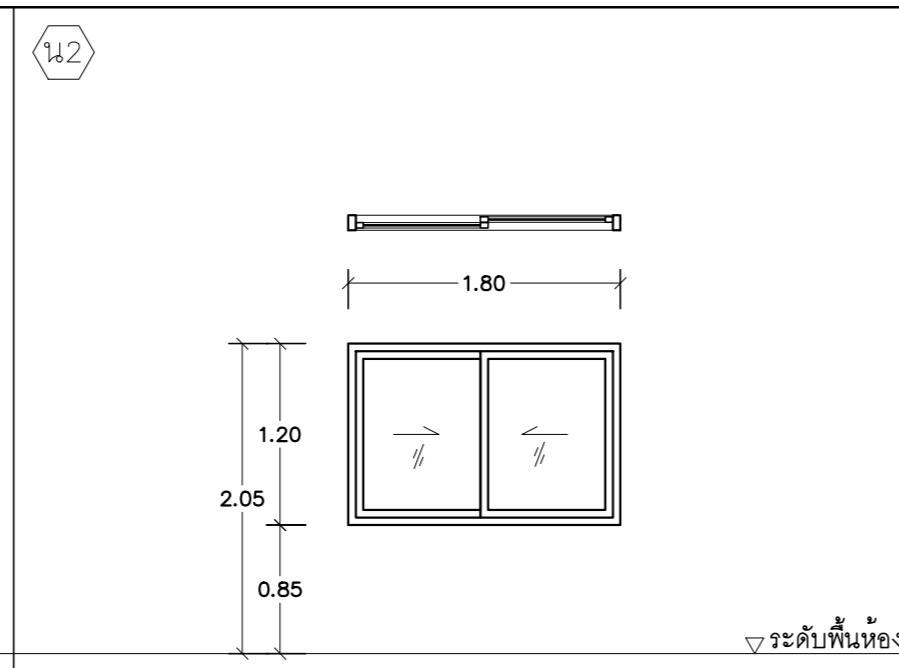
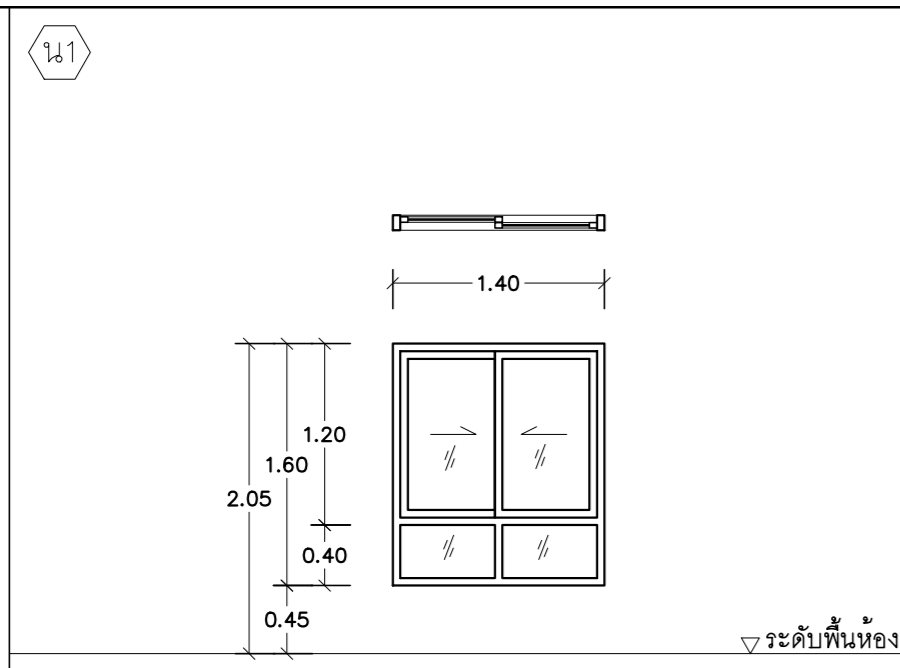
แบบขยายหน้าต่าง

แบบเลขที่
670018 AR 18 / 27

ว.ต.ป. 07 / 12 / 65

แผ่นที่ 18

จำนวน 58

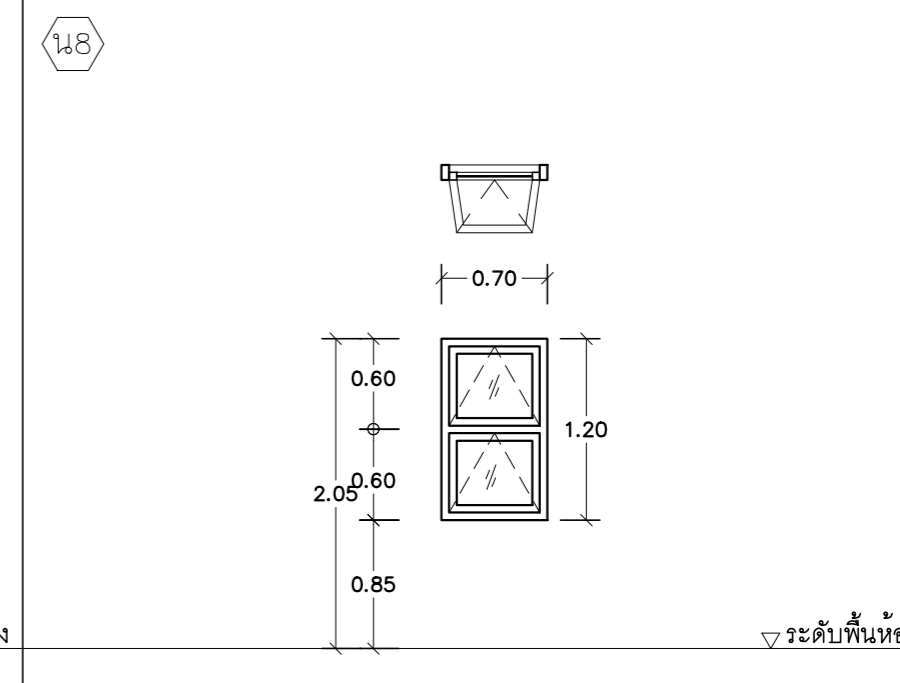
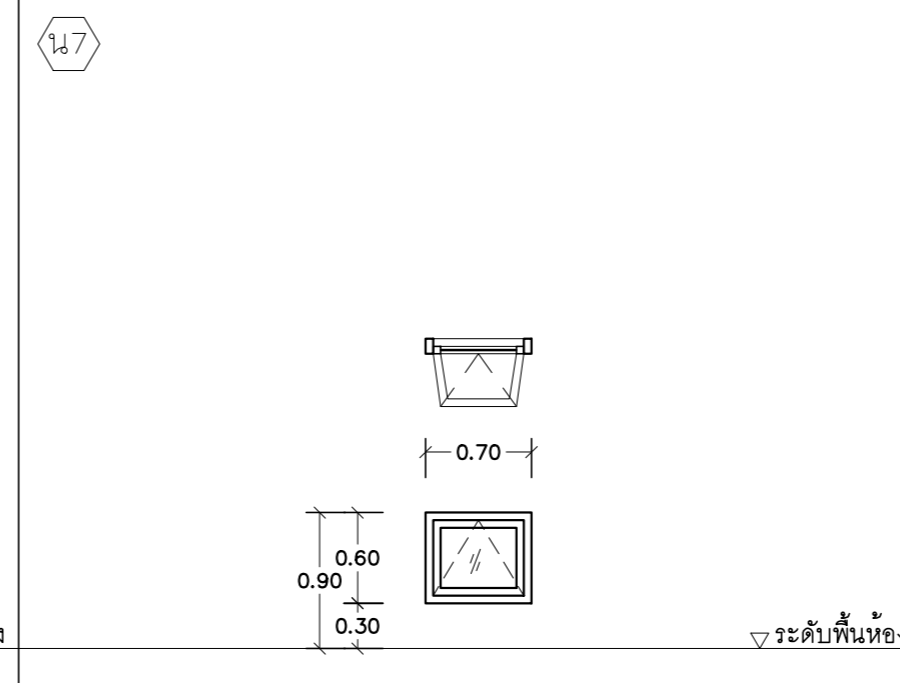
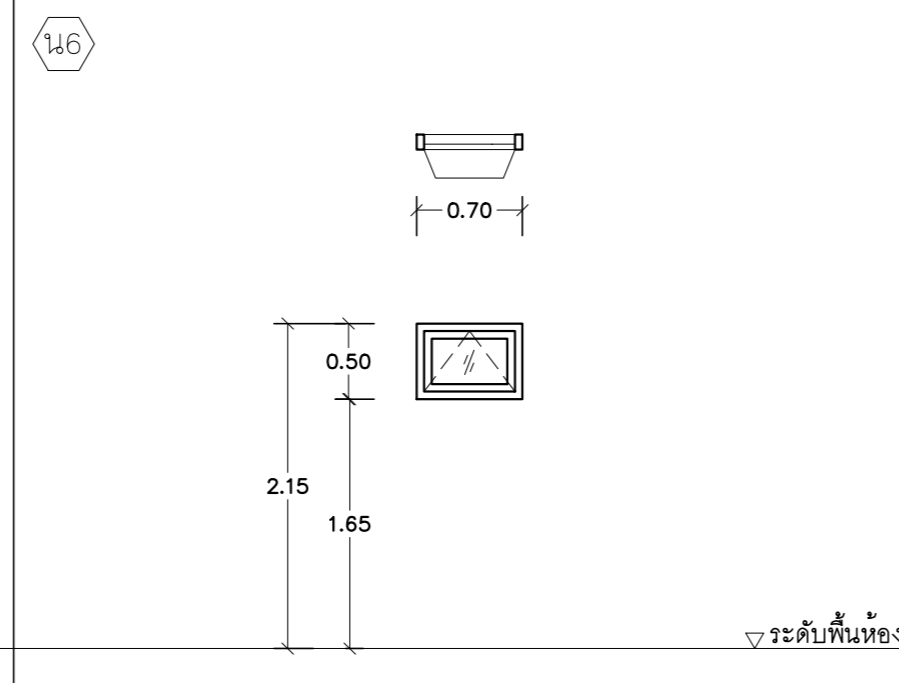
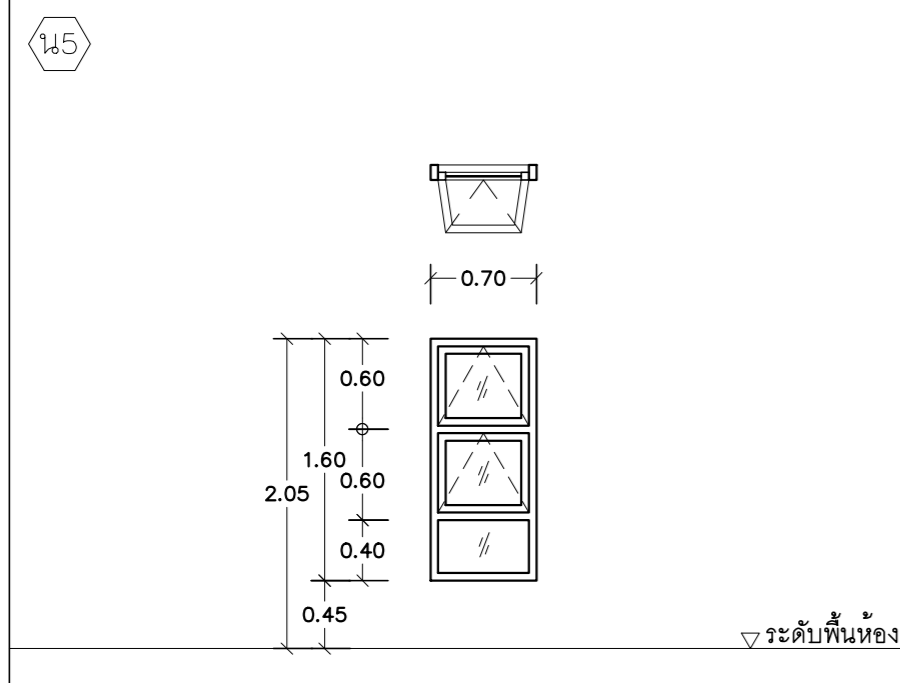


ลักษณะบาน บานเลื่อนสองทาง พร้อมช่องแสงกระจกติดตาย
วงกบ อะลูมิเนียมอะโนไดซ์
บาน-กรอบบาน อะลูมิเนียมอะโนไดซ์
ลูกพัก กระจกใสตัดแสงสีเขียว หนา 6 มม.
อุปกรณ์ กลอนฝังในบาน พร้อมอุปกรณ์ประกอบบานเลื่อนครบชุด
ตำแหน่งใช้งาน ห้องโถงชั้นล่าง
หมายเหตุ ติดตั้งพร้อมบานเลื่อนมุ้งไฟเบอร์

ลักษณะบาน บานเลื่อนสองทาง
วงกบ อะลูมิเนียมอะโนไดซ์
บาน-กรอบบาน อะลูมิเนียมอะโนไดซ์
ลูกพัก กระจกใสตัดแสงสีเขียว หนา 6 มม.
อุปกรณ์ กลอนฝังในบาน พร้อมอุปกรณ์ประกอบบานเลื่อนครบชุด
ตำแหน่งใช้งาน ห้องโถงชั้นล่าง และห้องนอน
หมายเหตุ ติดตั้งพร้อมบานเลื่อนมุ้งไฟเบอร์

ลักษณะบาน บานเลื่อนสองทาง
วงกบ อะลูมิเนียมอะโนไดซ์
บาน-กรอบบาน อะลูมิเนียมอะโนไดซ์
ลูกพัก กระจกใสตัดแสงสีเขียว หนา 6 มม.
อุปกรณ์ กลอนฝังในบาน พร้อมอุปกรณ์ประกอบบานเลื่อนครบชุด
ตำแหน่งใช้งาน ห้องครัว
หมายเหตุ ติดตั้งพร้อมบานเลื่อนมุ้งไฟเบอร์

ลักษณะบาน บานเลื่อนสองทาง
วงกบ อะลูมิเนียมอะโนไดซ์
บาน-กรอบบาน อะลูมิเนียมอะโนไดซ์
ลูกพัก กระจกใสตัดแสงสีเขียว หนา 6 มม.
อุปกรณ์ กลอนฝังในบาน พร้อมอุปกรณ์ประกอบบานเลื่อนครบชุด
ตำแหน่งใช้งาน ห้องนอน 1 และ 3
หมายเหตุ ติดตั้งพร้อมบานเลื่อนมุ้งไฟเบอร์

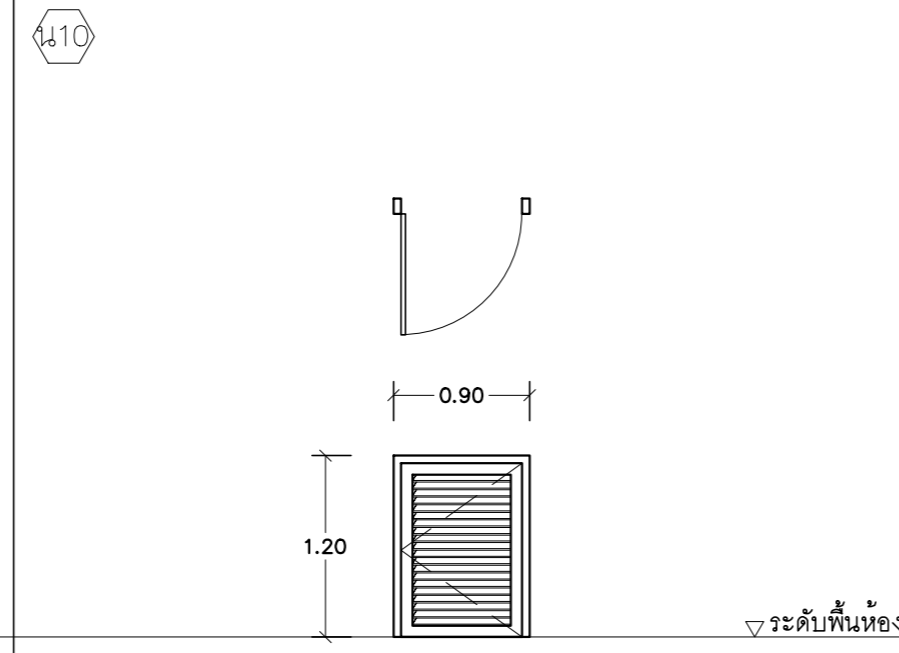
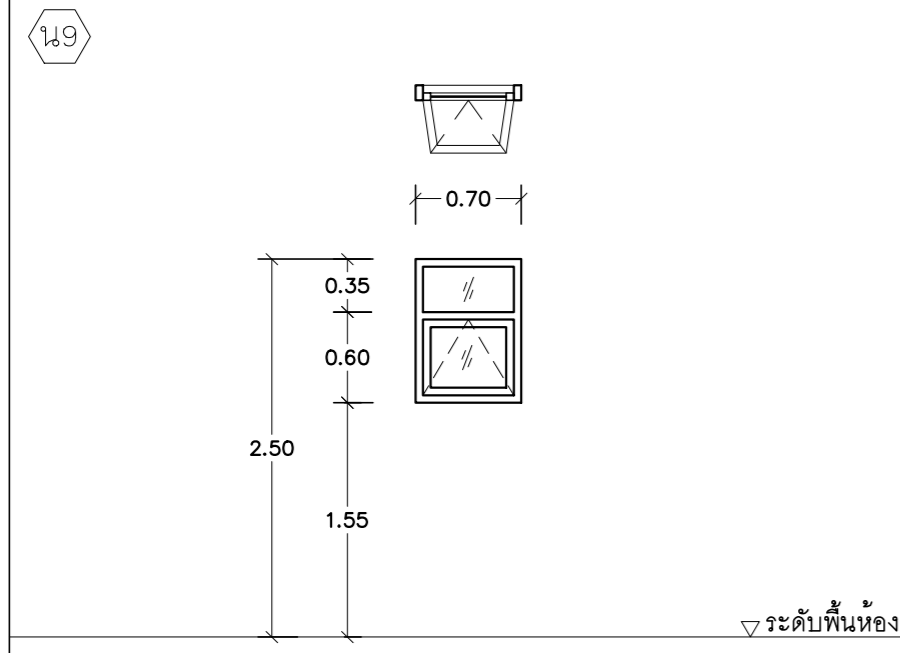


ลักษณะบาน บานกระทุ้งคู่ พร้อมช่องแสงกระจกติดตาย
วงกบ อะลูมิเนียมอะโนไดซ์
บาน-กรอบบาน อะลูมิเนียมอะโนไดซ์
ลูกพัก กระจกใสตัดแสงสีเขียว หนา 6 มม.
อุปกรณ์ มือจับล๊อคก้านโยก พร้อมอุปกรณ์ประกอบบานกระทุ้งครบชุด
ตำแหน่งใช้งาน ห้องโถงชั้นล่าง
หมายเหตุ ติดตั้งพร้อมบานเปิดมุ้งไฟเบอร์

ลักษณะบาน บานกระทุ้ง
วงกบ อะลูมิเนียมอะโนไดซ์
บาน-กรอบบาน อะลูมิเนียมอะโนไดซ์
ลูกพัก กระจกฝ้า หนา 6 มม.
อุปกรณ์ -
ตำแหน่งใช้งาน ห้องน้ำ 1
หมายเหตุ ติดตั้งพร้อมบานเปิดมุ้งไฟเบอร์

ลักษณะบาน บานกระทุ้ง
วงกบ อะลูมิเนียมอะโนไดซ์
บาน-กรอบบาน อะลูมิเนียมอะโนไดซ์
ลูกพัก กระจกใสตัดแสงสีเขียว หนา 6 มม.
อุปกรณ์ มือจับล๊อคก้านโยก พร้อมอุปกรณ์ประกอบบานกระทุ้งครบชุด
ตำแหน่งใช้งาน ชานพักบันได
หมายเหตุ ติดตั้งพร้อมบานเปิดมุ้งไฟเบอร์

ลักษณะบาน บานกระทุ้งคู่
วงกบ อะลูมิเนียมอะโนไดซ์
บาน-กรอบบาน อะลูมิเนียมอะโนไดซ์
ลูกพัก กระจกใสตัดแสงสีเขียว หนา 6 มม.
อุปกรณ์ มือจับล๊อคก้านโยก พร้อมอุปกรณ์ประกอบบานกระทุ้งครบชุด
ตำแหน่งใช้งาน ห้องนอน 3
หมายเหตุ ติดตั้งพร้อมบานเปิดมุ้งไฟเบอร์ (เฉพาะบานที่เปิดออกด้านนอกบ้าน)

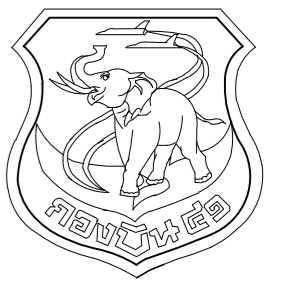


ลักษณะบาน บานกระทุ้ง พร้อมช่องแสงกระจกติดตาย
วงกบ อะลูมิเนียมอะโนไดซ์
บาน-กรอบบาน อะลูมิเนียมอะโนไดซ์
ลูกพัก กระจกใสตัดแสงสีเขียว หนา 6 มม.
อุปกรณ์ มือจับล๊อคก้านโยก พร้อมอุปกรณ์ประกอบบานกระทุ้งครบชุด
ตำแหน่งใช้งาน ห้องน้ำ 2
หมายเหตุ ติดตั้งพร้อมบานเปิดมุ้งไฟเบอร์

ลักษณะบาน บานเปิด
วงกบ อะลูมิเนียมอะโนไดซ์
บาน-กรอบบาน อะลูมิเนียมอะโนไดซ์
ลูกพัก เกล็ดอะลูมิเนียมติดตาย
อุปกรณ์ บานพับ กลอน
ตำแหน่งใช้งาน ไตชานพักบันได
หมายเหตุ -

หมายเหตุ
ติดตั้งอุปกรณ์บังแสง พร้อมอุปกรณ์ติดตั้ง (น1, น2 และ น4)

แบบขยายหน้าต่าง
มาตราส่วน 1 : 50



แผนกช่างโยธา กองบิน 41

แบบ
สร้างเรือนแถวพักอาศัยมาตรฐาน
(น.สัญญาบัตร)
พร้อมสิ่งอำนวยความสะดวก
ที่ บ.น.41 จำนวน 1 งาน

สถานที่ก่อสร้าง
กองบิน 41
(จ.เชียงใหม่)

สำรวจ
พ.อ.ท.พงษ์สิทธิ์ วงศ์บุญตัน
จ.อนฤทธิ์ วงศ์ปิ่น

เขียนแบบ
สำเนาแบบกรมช่างโยธาทหารอากาศ
วิศวกร บ.น.41

พ.อ.พงษ์ฤทธิ์ อยู่อินทร์ ภย.47802
ท.น.ทนาย ผู้ใช้งาน

น.ท.
(โกศล มูลผล)

รอง ทน.ผอ.ค.ผช.บ.น.41
ร.อ.
(พงษ์ศักดิ์ ไวยากรณ์)

ทน.ผช.บ.น.41
น.ท.
(โกศล มูลผล)

รอง ผบ.บ.น.41
น.อ.
(ปกป้อง สุระกุล)

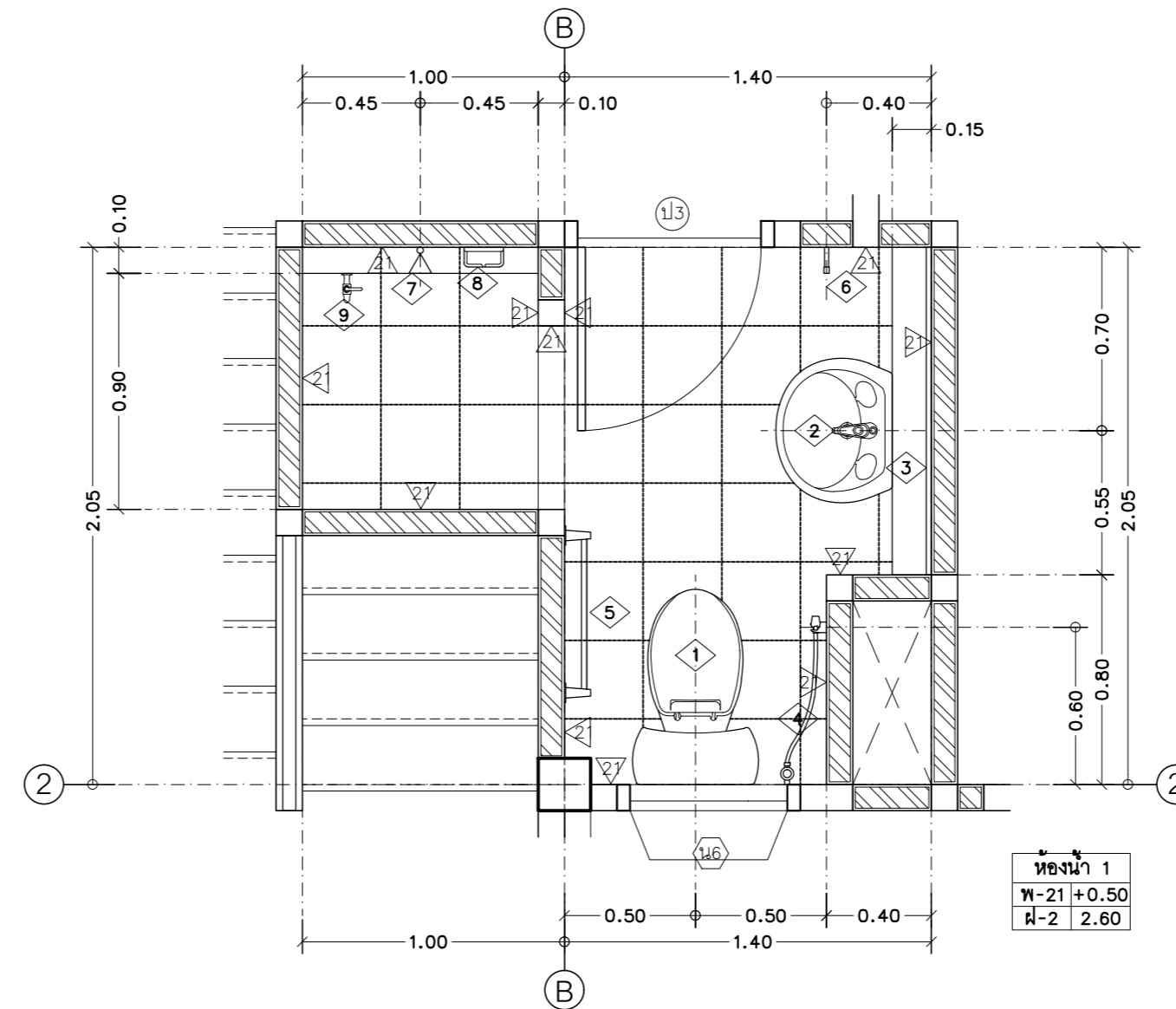
ผบ.บ.น.41
น.อ.
(ประธ จินะวัฒน์)

แบบแสดง
แบบขยายห้องน้ำ 1

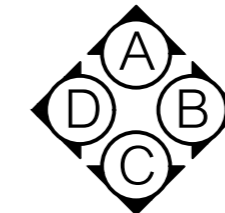
แบบเลขที่
670018 AR 19 / 27
ว.ด.ป. 07 / 12 / 65

แผ่นที่
จำนวน

19
58



แปลนพื้น



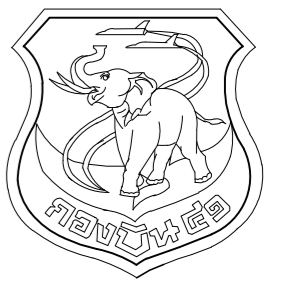
- หมายเหตุ - กรณีบ้านแถวคูหาที่ 2, 4, 6 และ 8 ให้กลับด้านตามแบบแปลน
- การติดตั้งสายฉีดชำระ ให้อยู่ด้านขวาของโถส้วมเสมอ
- การติดตั้งที่วางสบู่ ให้อยู่ด้านขวาของฝักบัวอาบน้ำเสมอ
- ระยะเวลาติดตั้งอุปกรณ์ประกอบ สามารถปรับเปลี่ยนได้ตามความเหมาะสมกับการออกแบบเฉพาะของผลิตภัณฑ์

แบบขยายห้องน้ำ 1
มาตราส่วน 1 : 25

รายการประกอบแบบ

สัญลักษณ์	รายละเอียดสัญลักษณ์และอุปกรณ์ประกอบ
①	โถส้วมนั่งราบ แบบมีหมอน้ำแยกขึ้น
②	อ่างล้างหน้าแบบแขวนผนัง พร้อมก๊อกอ่างระบบเซรามิกวาล์ว
③	กระจกเงา เป็นกระจกเงาเปลือยกรอบ สูง 1.00 ม. ยาวตามขนาดเคาน์เตอร์
④	สายฉีดชำระ คอสายฉีดหมุนรอบได้ 360 องศา พร้อมวาล์ว เปิด-ปิด
⑤	ราวแขวนผ้า แกนราวแขวนเป็นสแตนเลส
⑥	ขอแขวนผ้า วัสดุเป็นสแตนเลส
⑦	ฝักบัวอาบน้ำสายอ่อน ระบบ 2 ฟังก์ชันเป็นอย่างน้อย สายยางหุ้มโลหะชุบโครเมียม
⑧	ที่วางสบู่ แบบกระเบื้องเคลือบขาว
⑨	ก๊อกน้ำเดี่ยวแบบก้านโยก
TOP	หินแกรนิตธรรมชาติ ให้ใช้หินแผ่นเดียวยาวตลอดเคาน์เตอร์ในแนวตรง

- หมายเหตุ - ระยะเวลาติดตั้งสัญลักษณ์ เป็นไปตามมาตรฐานผู้ผลิต
- ขอบ ลื่น หรือมุมรอยต่อของกระเบื้องเซรามิก ให้ปิดด้วยคิ้ว พีวีซี สีใกล้เคียงกับกระเบื้อง
- ขอบ ลื่น หรือมุมรอยต่อของกระเบื้องพอร์ซเลน ให้เจียรขอบเข้ามุม 45 องศา
- ให้ผู้รับจ้างจัดทำป้ายห้องน้ำ-ส้วม แสดงเพศชาย-หญิง รายละเอียดระบุให้ขณะก่อสร้าง
⊕FD. ช่องระบายน้ำทั้งที่พื้น ให้แบบมีที่ดักกลิ่น (ตำแหน่ง แนวลาดเอียง และรายละเอียดดูแบบงานระบบประปาและสุขาภิบาล)



แผนผังไอธา กองบิน 41

แบบ

สร้างเรือนแถวพักอาศัยมาตรฐาน
(น.สัญญาบัตร)
พร้อมสิ่งอำนวยความสะดวก
ที่ บ.น.41 จำนวน 1 งาน

สถานที่ก่อสร้าง

กองบิน 41
(จ.เชียงใหม่)

สำรวจ

พ.อ.พงษ์สิทธิ์ วงศ์บุญตัน
จ.อนฤทธิ์ วงศ์ปิ่น

เขียนแบบ

สำเนาแบบกรมช่างโยธาทหารอากาศ

วิศวกร บ.น.41

พ.อ.พงษ์ฤทธิ์ อยู่อินทร์ ภย.47802

ทนาย ผู้ใช้งาน

น.ท.

(โกศล มูลผล)

รอง ทน.ผอ.ค.ผช.บ.น.41

ร.อ.

(พงษ์ศักดิ์ ไวยากรณ์)

ทน.ผช.บ.น.41

น.ท.

(โกศล มูลผล)

รอง ผบ.บ.น.41

น.อ.

(ปกป้อง สุระกุล)

ผบ.บ.น.41

น.อ.

(ปรธร จินะวัฒน์)

แบบแสดง

แบบขยายห้องน้ำ 1
รูปด้าน A , B , C และ D

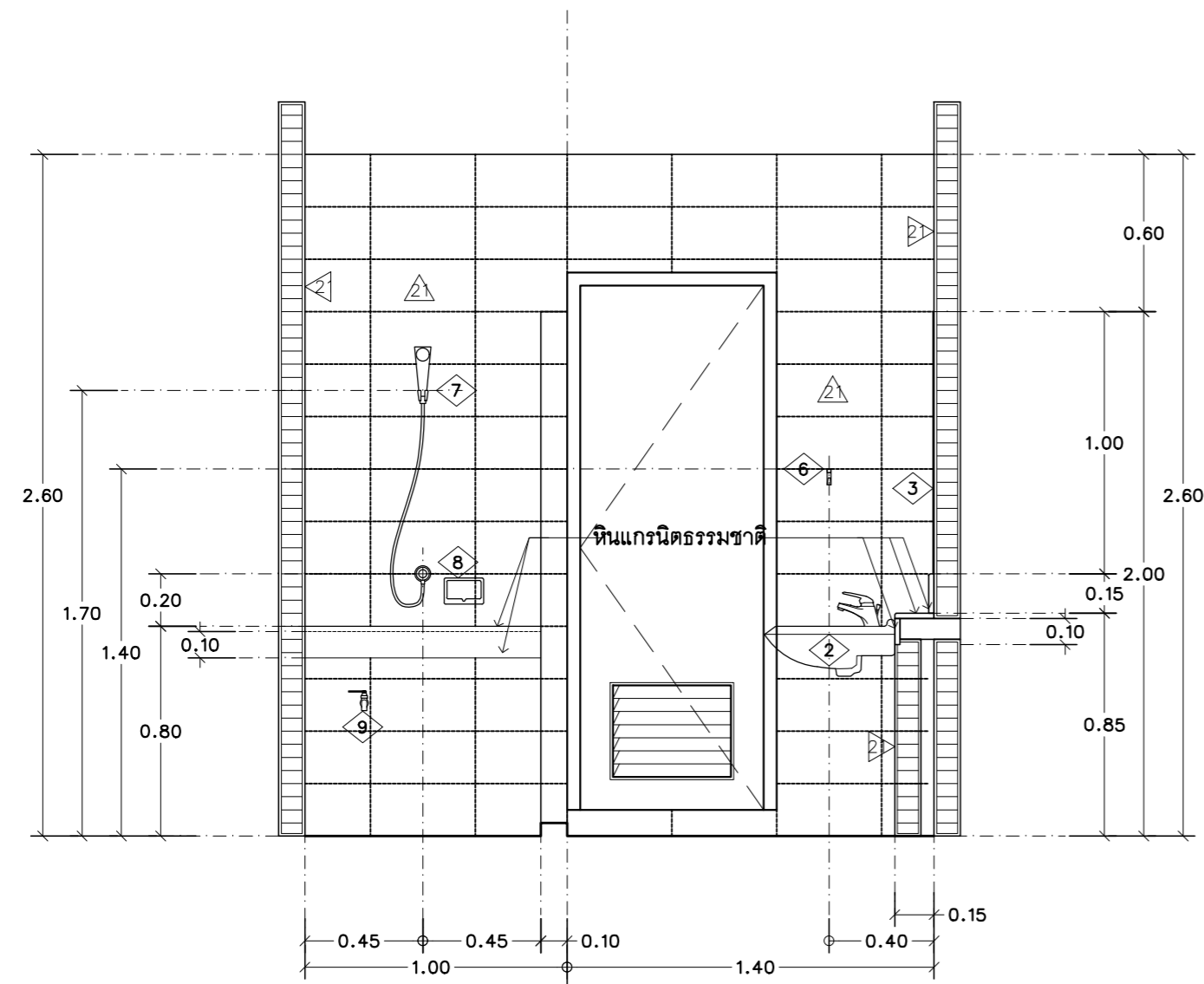
แบบเลขที่

670018 AR 20 / 27

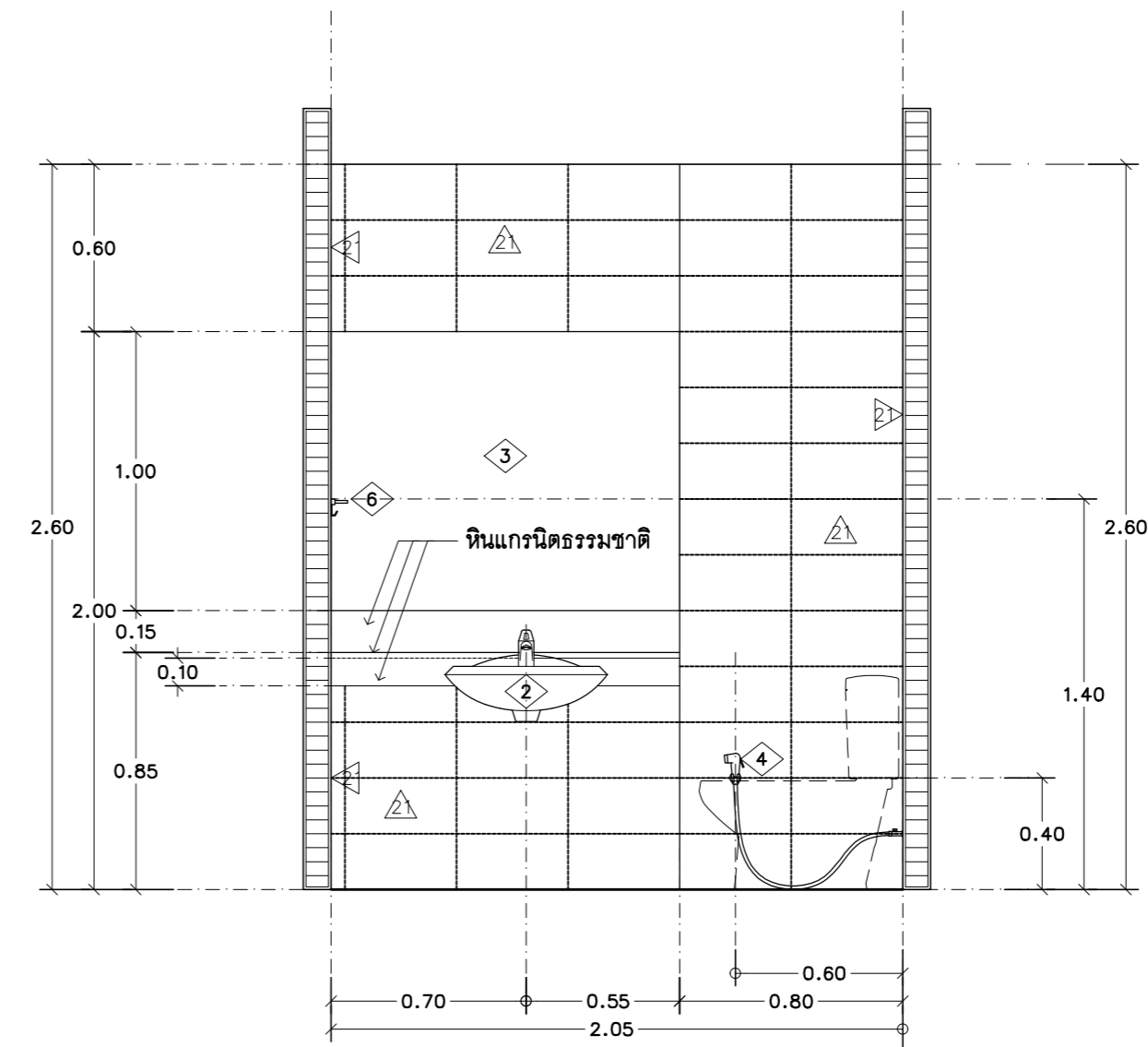
ว.ด.ป. 07 / 12 / 65

แผ่นที่ 20

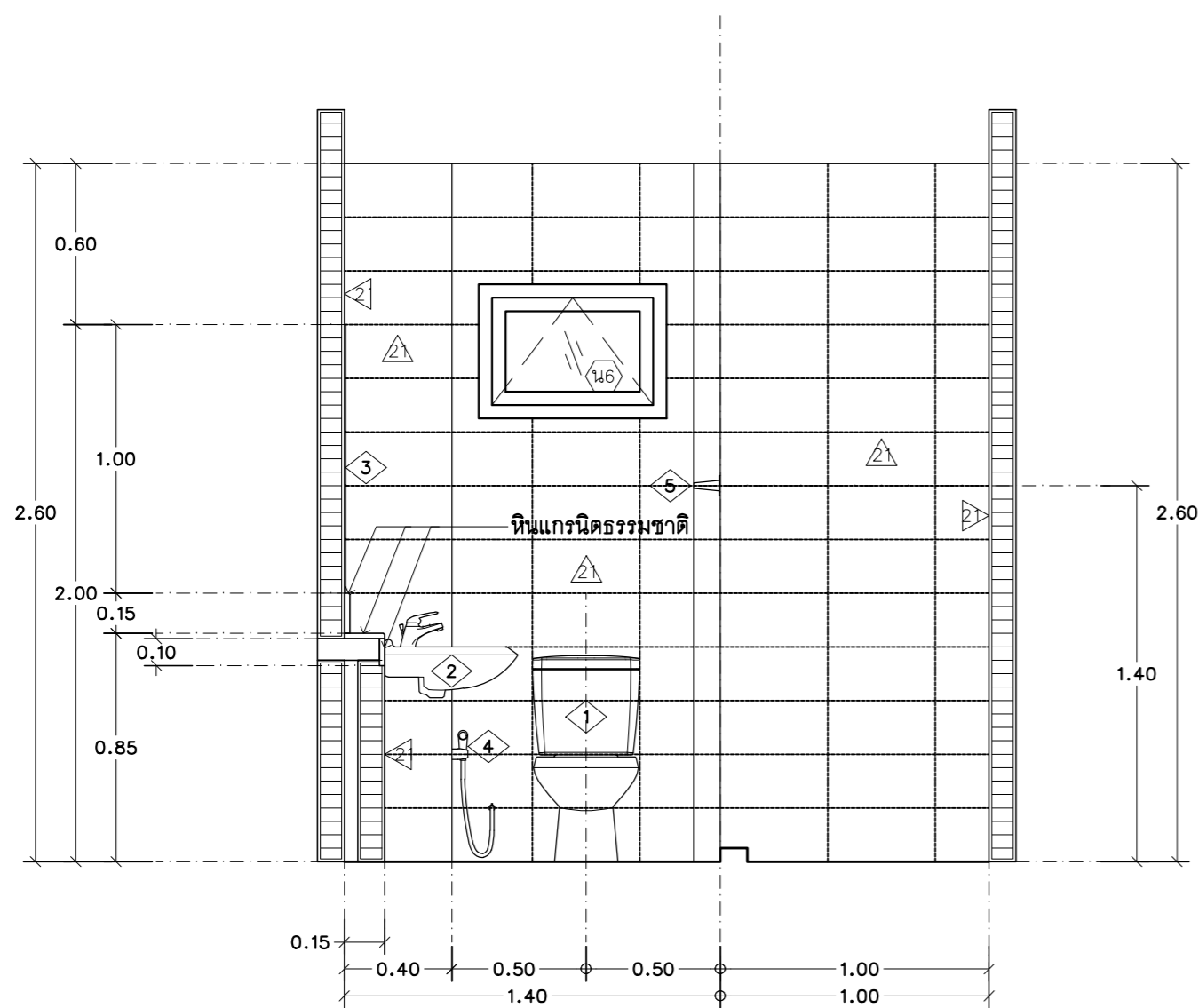
จำนวน 58



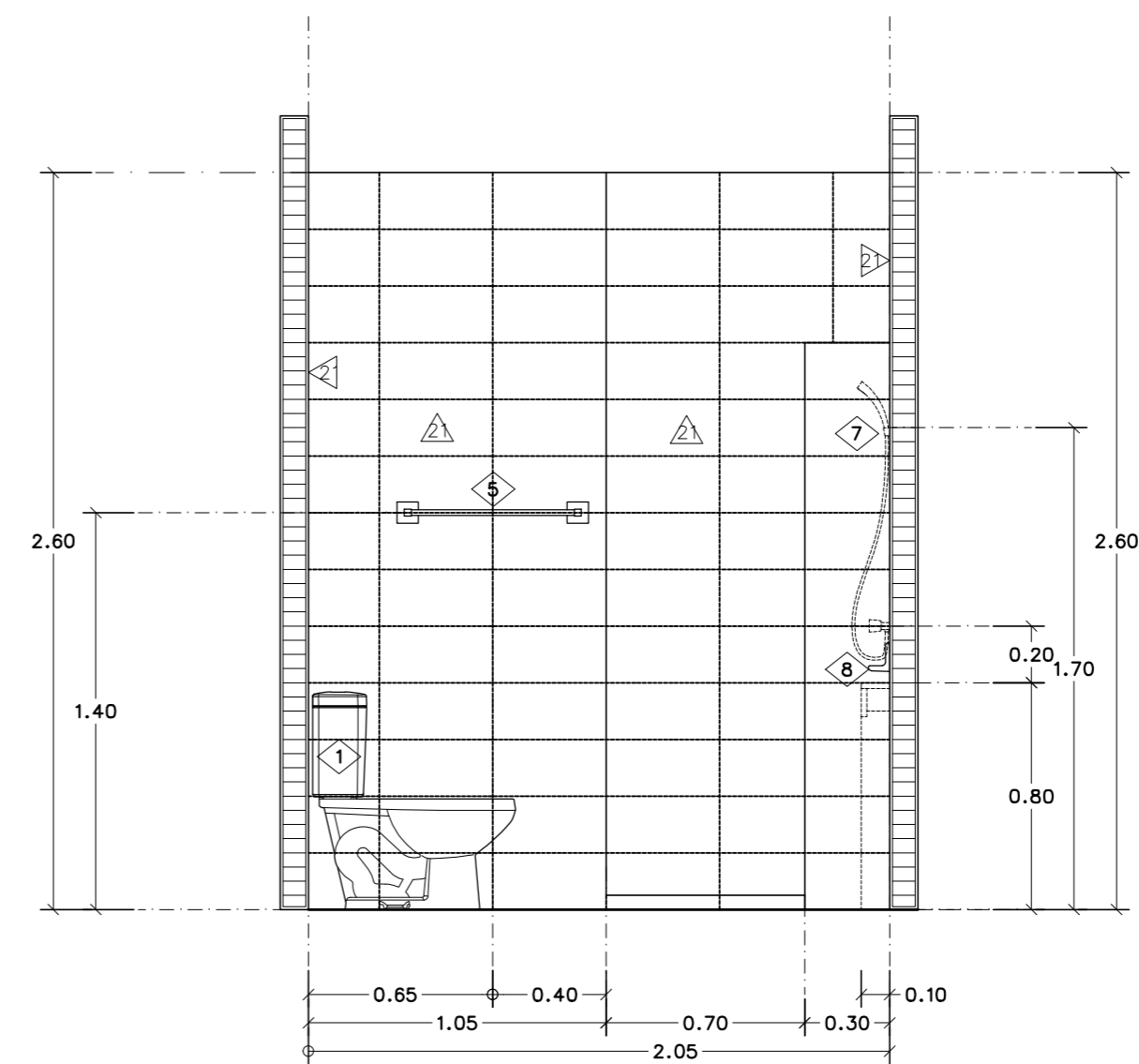
รูปด้าน A



รูปด้าน B



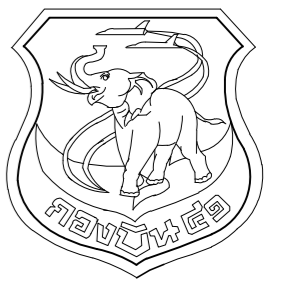
รูปด้าน C



รูปด้าน D

แบบขยายห้องน้ำ 1

มาตราส่วน 1 : 25



แผนกช่างโยธา กองบิน 41

แบบ
สร้างเรือนแถวพักอาศัยมาตรฐาน
(น.สัญญาบัตร)
พร้อมสิ่งอำนวยความสะดวก
ที่ บ.น.41 จำนวน 1 งาน

สถานที่ก่อสร้าง
กองบิน 41
(จ.เชียงใหม่)

สำรวจ
พ.อ.ท.พงษ์สิทธิ์ วงศ์บุญตัน
จ.อนฤทธิ์ วงศ์ปิ่น

เขียนแบบ

สำเนาแบบกรมช่างโยธาทหารอากาศ
วิศวกร บ.น.41

พ.อ.พงษ์ฤทธิ์ อยู่อินทร์ ทย.47802
ท.น.ท.น.ท.ผู้ใช้งาน

น.ท.
(โกศล มูลผล)

รอง ท.น.ท.ผอ.ค.ผช.บ.น.41

ร.อ.
(พงษ์ศักดิ์ ไวยากรณ์)

ท.น.ท.ผช.บ.น.41

น.ท.
(โกศล มูลผล)

รอง ผ.บ.บ.น.41

น.อ.
(ปกป้อง สุระกุล)

ผ.บ.บ.น.41

น.อ.
(ประธ จินะวัฒน์)

แบบแสดง

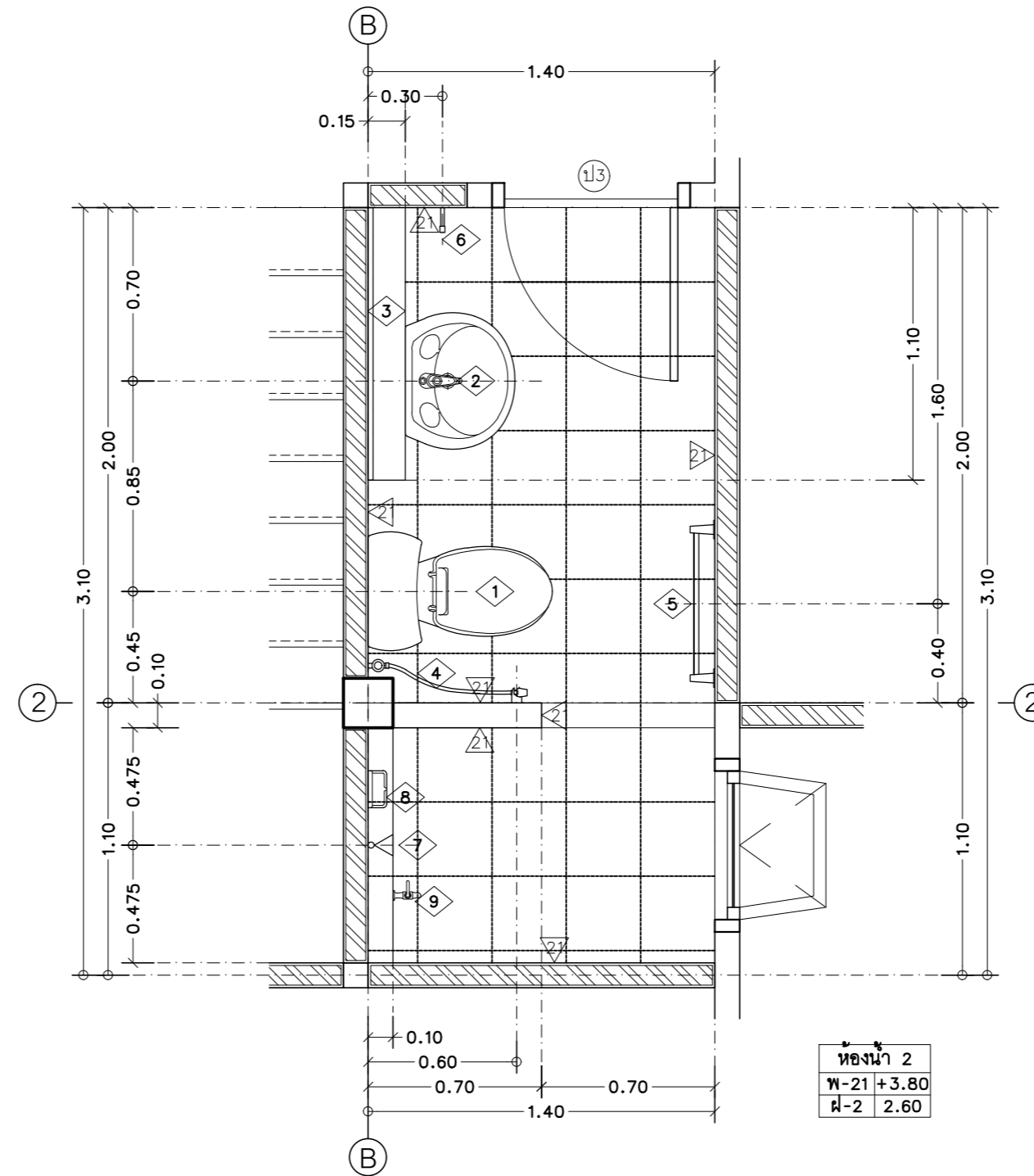
แบบขยายห้องน้ำ 2

แบบเลขที่
670018 AR 21 / 27

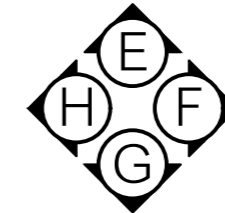
ว.ด.ป. 07 / 12 / 65

แผ่นที่ 21

จำนวน 58



แปลนพื้น



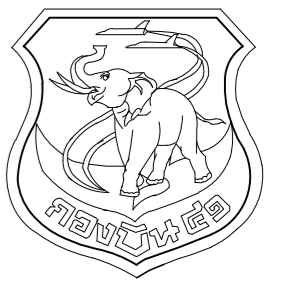
- หมายเหตุ
- กรณีบ้านแถวคูหาที่ 2, 4, 6 และ 8 ให้กลับด้านตามแบบแปลน
 - การติดตั้งสายฉีดชำระ ให้อยู่ด้านขวาของโถส้วมเสมอ
 - การติดตั้งที่วางสบู่ ให้อยู่ด้านขวาของฝักบัวอาบน้ำเสมอ
 - ระยะเวลาติดตั้งอุปกรณ์ประกอบ สามารถปรับเปลี่ยนได้ตามความเหมาะสมกับการออกแบบเฉพาะของผลิตภัณฑ์

แบบขยายห้องน้ำ 2
มาตราส่วน 1 : 25

รายการประกอบแบบ

สัญลักษณ์	รายละเอียดสุขภัณฑ์และอุปกรณ์ประกอบ
①	โถส้วมนั่งราบ แบบมีหมอน้ำแยกขึ้น
②	อ่างล้างหน้าแบบแขวนผนัง พร้อมก๊อกอ่างระบบเซรามิกวาล์ว
③	กระจกเงา เป็นกระจกเงาเปลือยกรอบ สูง 1.00 ม. ยาวตามขนาดเคาน์เตอร์
④	สายฉีดชำระ คอสายฉีดหมุนรอบได้ 360 องศา พร้อมวาล์ว เปิด-ปิด
⑤	ราวแขวนผ้า แกนราวแขวนเป็นสแตนเลส
⑥	ขอแขวนผ้า วัสดุเป็นสแตนเลส
⑦	ฝักบัวอาบน้ำสายอ่อน ระบบ 2 ฟังก์ชันเป็นอย่างน้อย สายยางนุ่มโลหะชุบโครเมียม
⑧	ที่วางสบู่ แบบกระเบื้องเคลือบขาว
⑨	ก๊อกน้ำเดี่ยวแบบก้านโยก
TOP	หินแกรนิตธรรมชาติ ให้ใช้หินแผ่นเดียวยาวตลอดเคาน์เตอร์ในแนวตรง

- หมายเหตุ
- ระยะเวลาติดตั้งสุขภัณฑ์ เป็นไปตามมาตรฐานผู้ผลิต
 - ขอบ ลื่น หรือมุมรอยต่อของกระเบื้องเซรามิก ให้ปิดด้วยคิ้ว พิวิชี สีใกล้เคียงกับกระเบื้อง
 - ขอบ ลื่น หรือมุมรอยต่อของกระเบื้องพอร์ซเลน ให้เจียรขอบเข้ามุม 45 องศา
 - ให้ผู้รับจ้างจัดทำป้ายห้องน้ำ-ส้วม แสดงเพศชาย-หญิง รายละเอียดระบุให้ขณะก่อสร้าง
 - ⊕FD. ช่องระบายน้ำทั้งที่พื้น ใช้แบบมีที่ดักกลิ่น (ตำแหน่ง แนวลาดเอียง และรายละเอียดดูแบบงานระบบประปาและสุขาภิบาล)



แผนผังโยธา กองบิน 41

แบบ
สร้างเรือนแถวพักอาศัยมาตรฐาน
(น.สัญญาบัตร)
พร้อมสิ่งอำนวยความสะดวก
ที่ บ.น.41 จำนวน 1 งาน

สถานที่ก่อสร้าง
กองบิน 41
(จ.เชียงใหม่)

สำรวจ
พ.อ.ท.พงษ์สิทธิ์ วงศ์บุญตัน
จ.อนฤทธิ์ วงศ์ปิ่น

เขียนแบบ
สำเนาแบบกรมช่างโยธาทหารอากาศ
วิศวกร บ.น.41

พ.อ.พงษ์ฤทธิ์ อยู่อินทร์ ทย.47802
ท.น.ทนาย ผู้ใช้งาน

น.ท.
(โกศล มูลผล)

รอง ทน.ผอ.ค.ผช.บ.น.41

ร.อ.
(พงษ์ศักดิ์ ไวยากรณ์)

ทน.ผช.บ.น.41

น.ท.
(โกศล มูลผล)

รอง ผ.บ.บ.น.41

น.อ.
(ปกป้อง สุระกุล)

ผ.บ.บ.น.41

น.อ.
(ปรธร จินะวัฒน์)

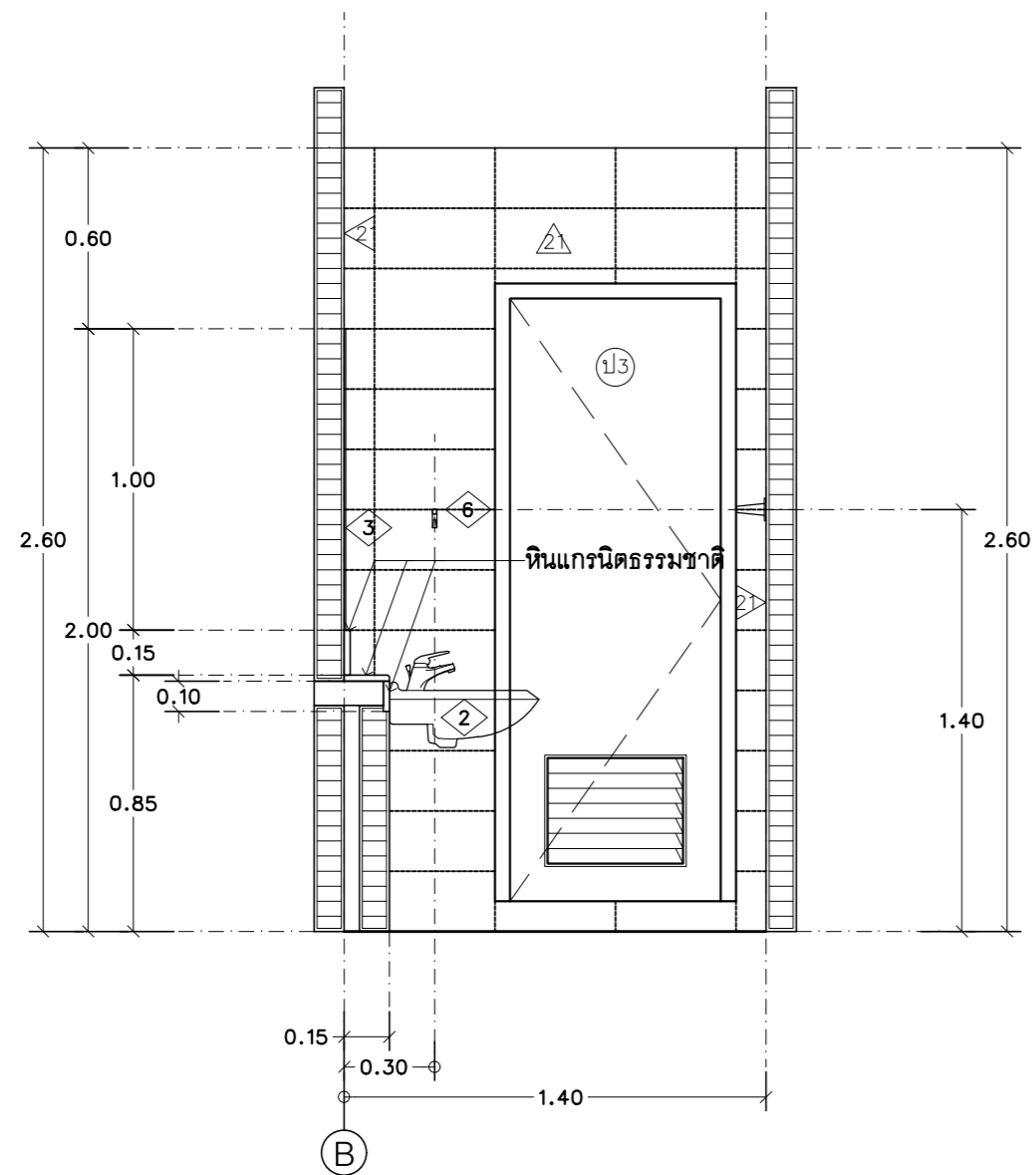
แบบแสดง
แบบขยายห้องน้ำ 2
รูปด้าน E , F , G และ H

แบบเลขที่
670018 AR 22 / 27

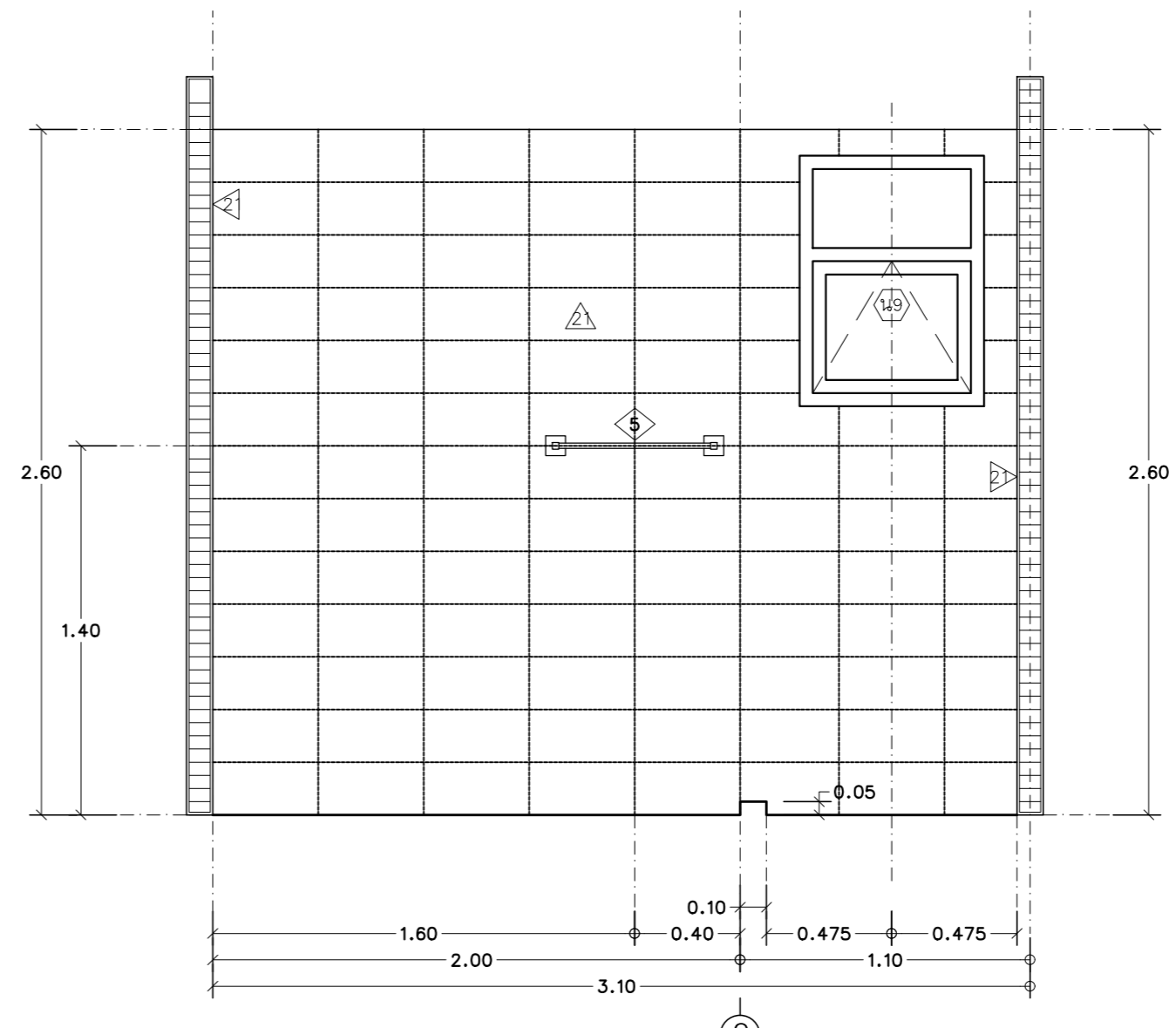
ว.ด.ป. 07 / 12 / 65

แผ่นที่ 22

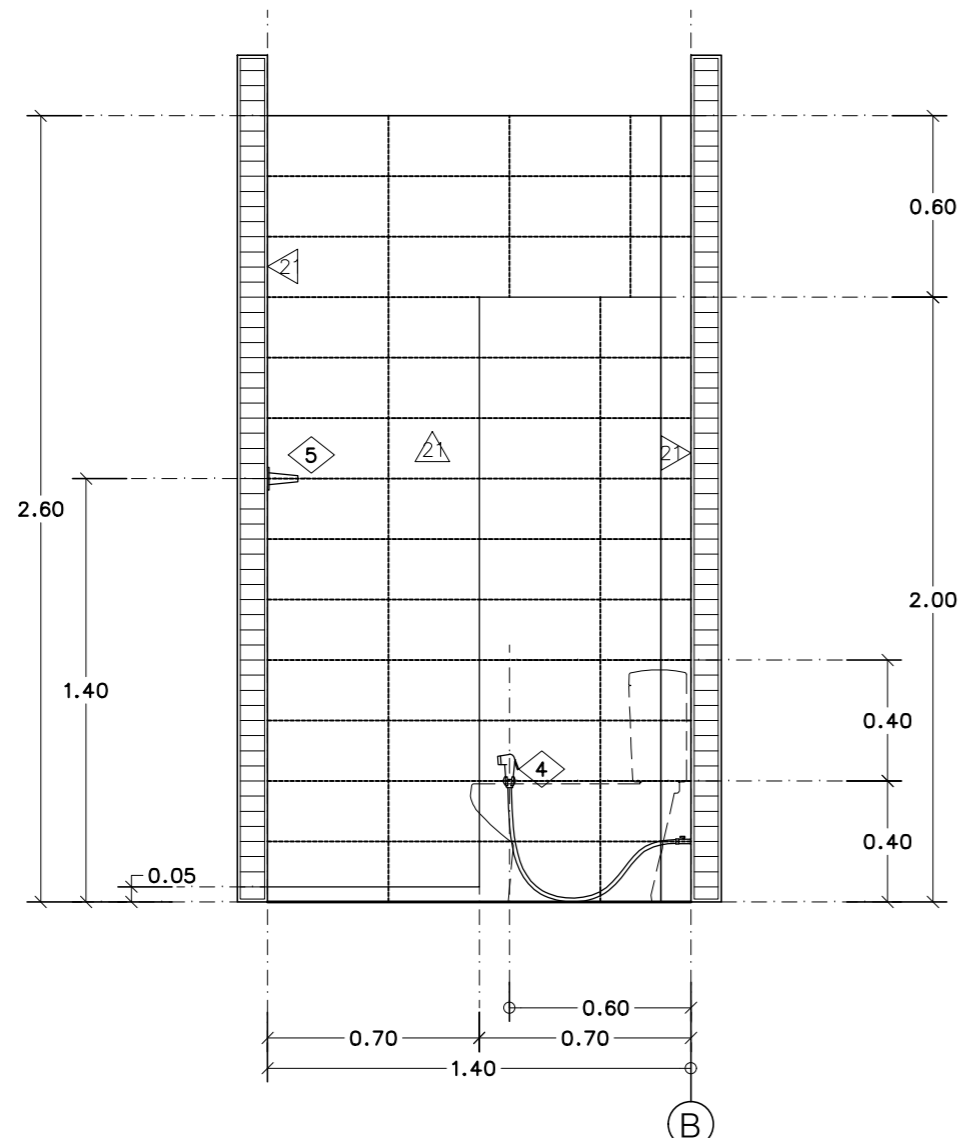
จำนวน 58



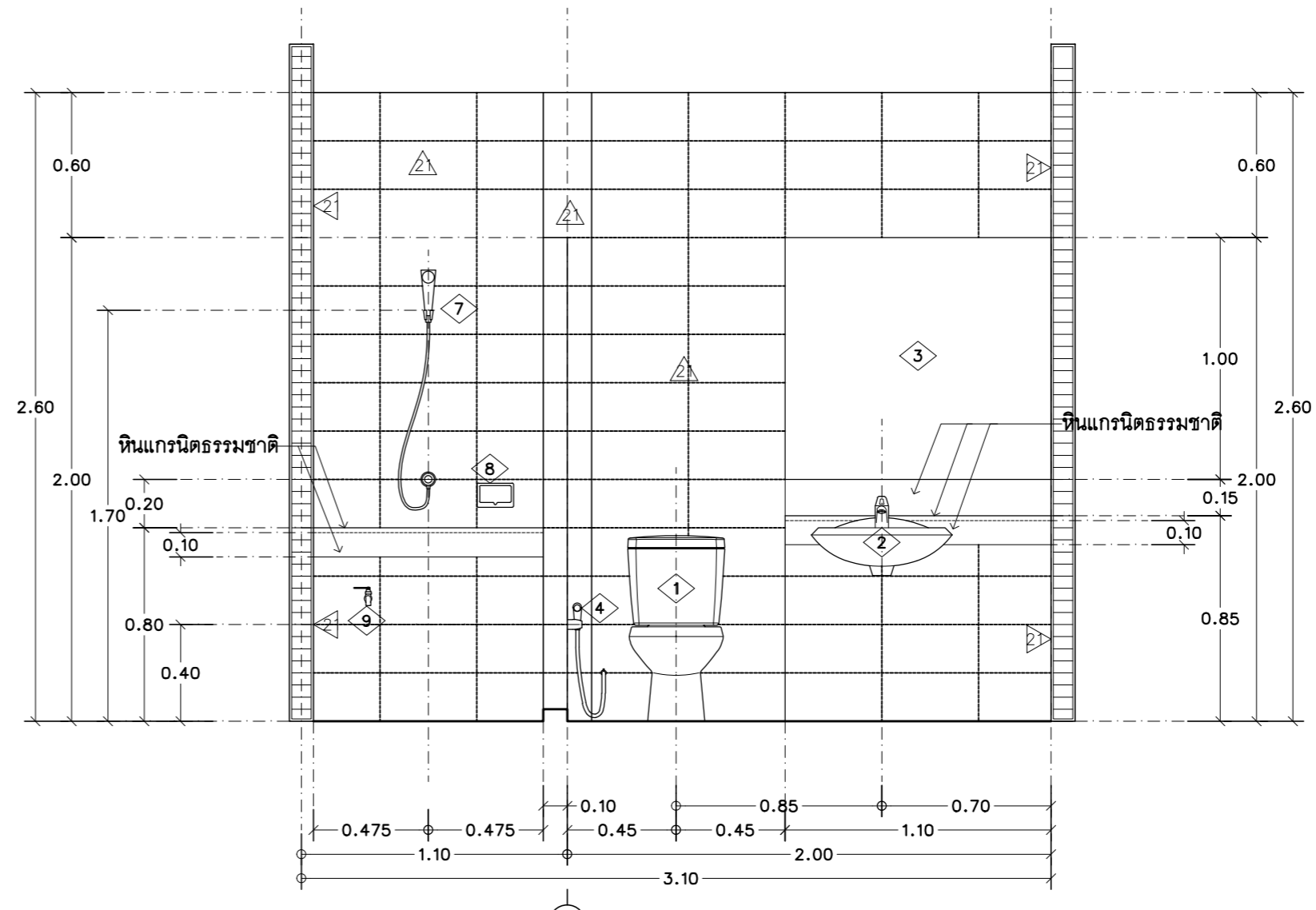
รูปด้าน E



รูปด้าน F

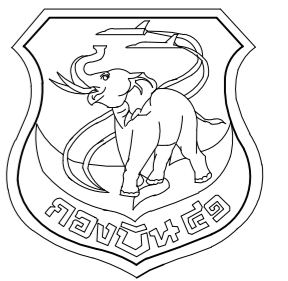


รูปด้าน G



รูปด้าน H

แบบขยายห้องน้ำ 2
มาตราส่วน 1 : 25



แผนกช่างโยธา กองบิน 41

แบบ
สร้างเรือนแถวพักอาศัยมาตรฐาน
(น.สัญญาบัตร)
พร้อมสิ่งอำนวยความสะดวก
ที่ บ.น.41 จำนวน 1 งาน

สถานที่ก่อสร้าง
กองบิน 41
(จ.เชียงใหม่)

สำรวจ
พ.อ.ท.พงษ์สิทธิ์ วงศ์บุญตัน
จ.อนฤทธิ์ วงศ์ปิ่น

เขียนแบบ

สำเนาแบบกรมช่างโยธาทหารอากาศ
วิศวกร บ.น.41

พ.อ.พงษ์ฤทธิ์ อยู่อินทร์ อย.47802

ท.น.ท.นาย ฐิติเชาวน์

น.ท.

(โกศล มูลผล)

รอง ท.น.ผอ.ผช.บ.น.41

ร.อ.

(พงษ์ศักดิ์ ไวยากรณ์)

ท.น.ผช.บ.น.41

น.ท.

(โกศล มูลผล)

รอง ผ.บ.บ.น.41

น.อ.

(ปกป้อง สุระกุล)

ผ.บ.บ.น.41

น.อ.

(ปรธร จินะวัฒน์)

แบบแสดง

แบบขยายบันได
แปลนขยายบันไดชั้นล่าง
แปลนขยายบันไดชั้นบน

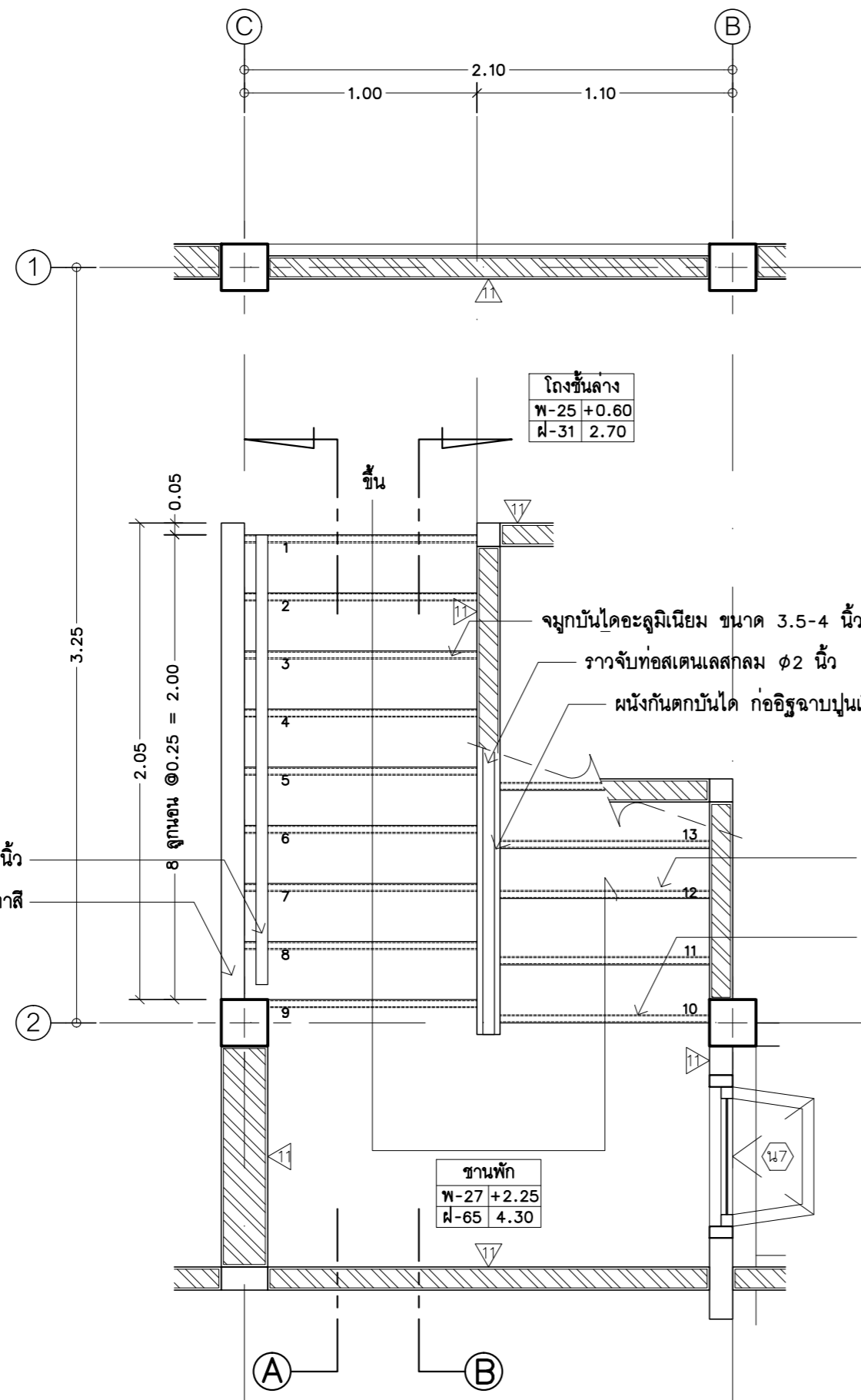
แบบเลขที่

670018 AR 23 / 27

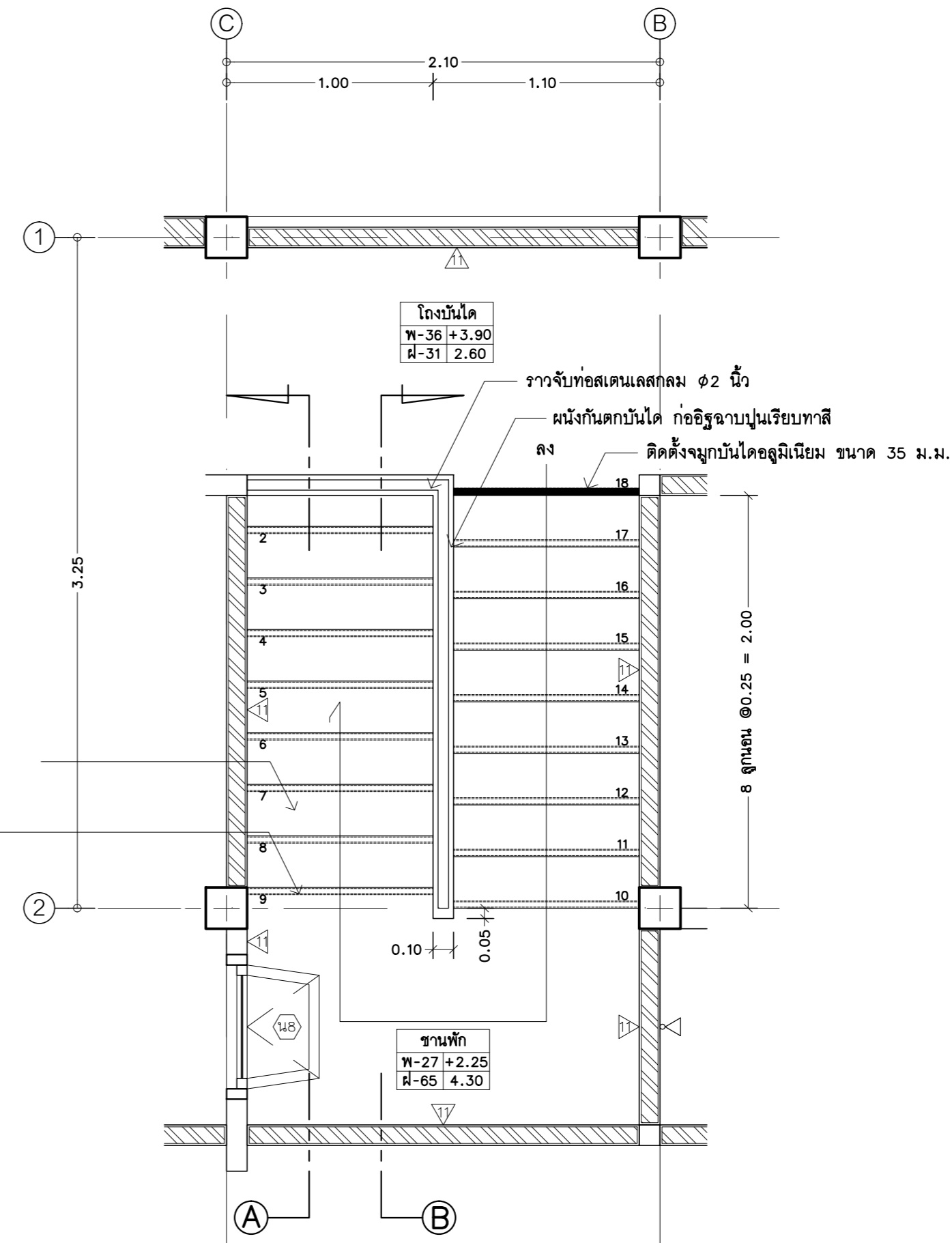
ว.ด.ป. 07 / 12 / 65

แผ่นที่ 23

จำนวน 58



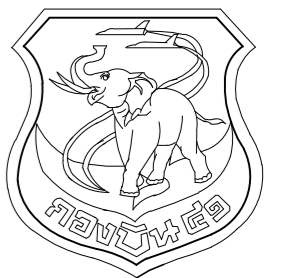
แปลนขยายบันไดชั้นล่าง



แปลนขยายบันไดชั้นบน

แบบขยายบันได

มาตรฐาน 1 : 25



แผนกช่างโยธา กองบิน 41

แบบ
สร้างเรือนแถวพักอาศัยมาตรฐาน
(น.สัญญาบัตร)
พร้อมสิ่งอำนวยความสะดวก
ที่ บ.น.41 จำนวน 1 งาน

สถานที่ก่อสร้าง
กองบิน 41
(จ.เชียงใหม่)

สำรวจ
พ.อ.พงษ์สิทธิ์ วงศ์บุญตัน
จ.อนฤทธิ์ วงศ์ปิ่น

เขียนแบบ

สำเนาแบบกรมช่างโยธาทหารอากาศ
วิศวกร บ.น.41

พ.อ.พงษ์สิทธิ์ อยู่อินทร์ ทย.47802
ทนาย ภูใช้งาน

น.ท.
(โกศล มูลผล)

รอง ทน.ผอ.ชย.บ.น.41

ร.อ.
(พงษ์ศักดิ์ ไวยากรณ์)

ทน.ชย.บ.น.41

น.ท.
(โกศล มูลผล)

รอง ผบ.บ.น.41

น.อ.
(ปกป้อง สุระกุล)

ผบ.บ.น.41

น.อ.
(ประร จินะวัฒน์)

แบบแสดง

แบบขยายบันได
รูปตัดบันได A , รูปตัดบันได B

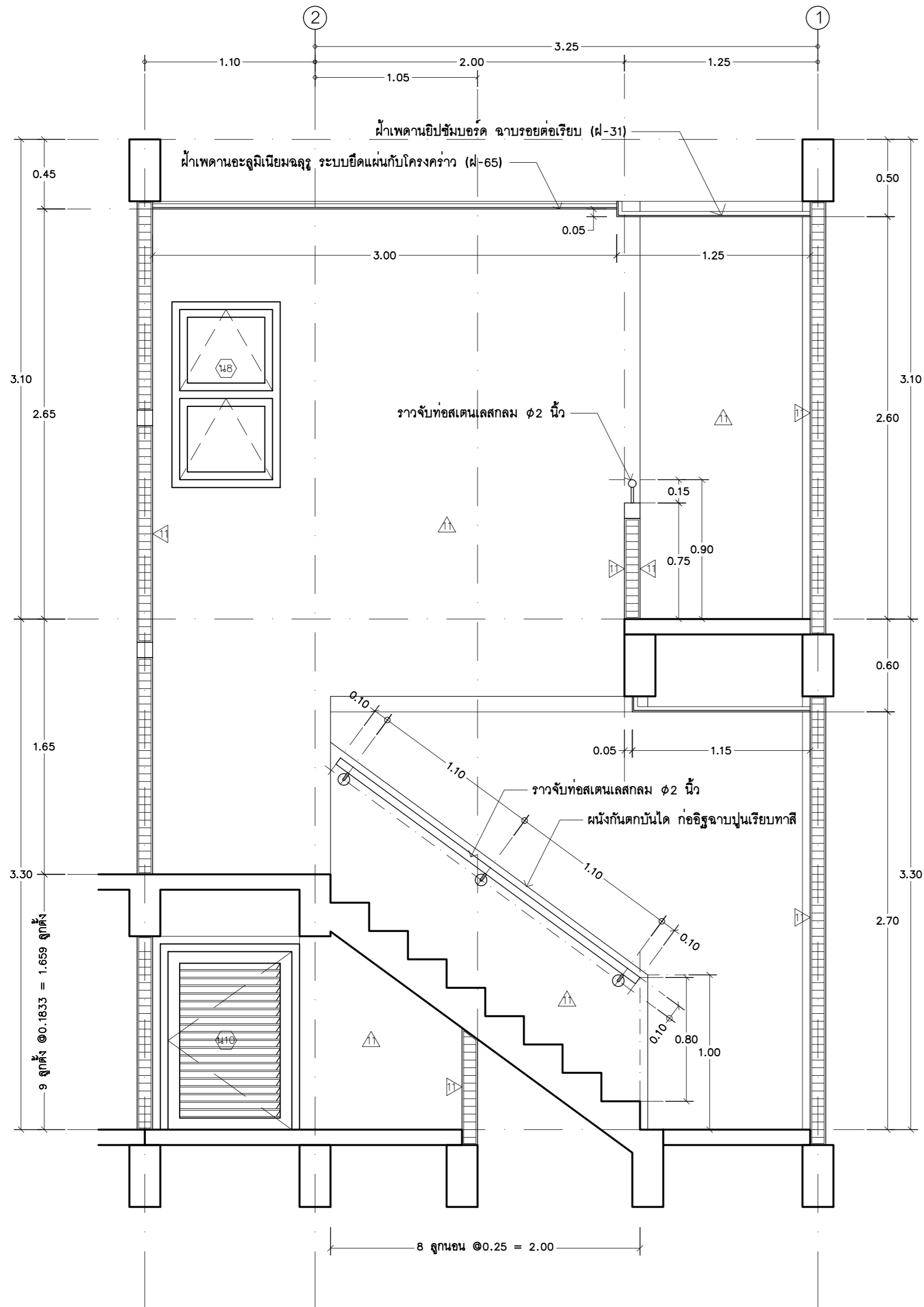
แบบเลขที่

670018 AR 24 / 27

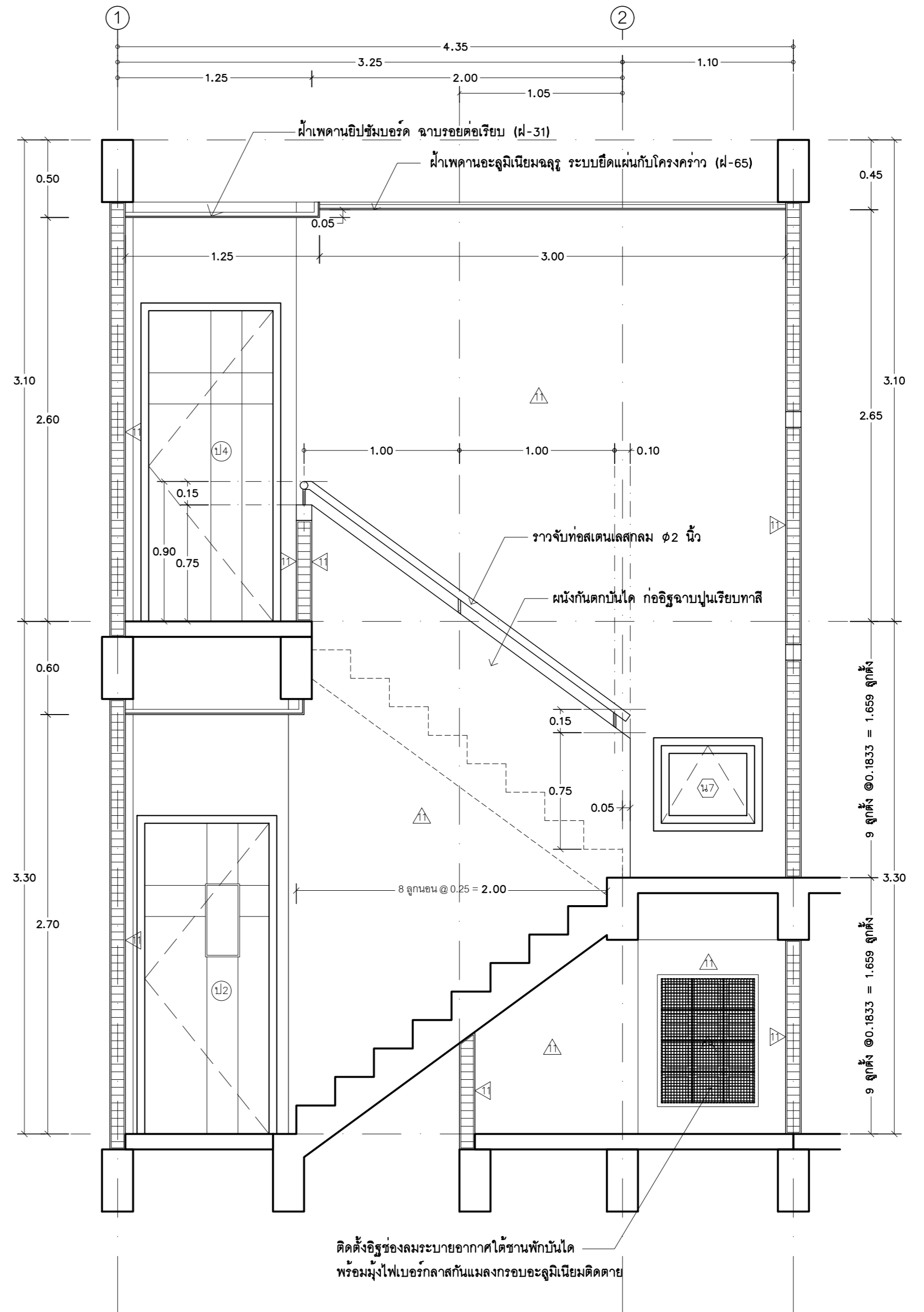
ว.ด.ป. 07 / 12 / 65

แผ่นที่ 24

จำนวน 58



รูปตัดบันได A

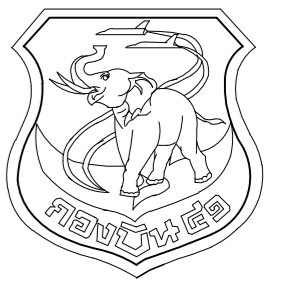


รูปตัดบันได B

แบบขยายบันได

มาตราส่วน

1 : 25



แผนกช่างโยธา กองบิน 41

แบบ
สร้างเรือนแถวพักอาศัยมาตรฐาน
(น.สัญญาบัตร)
พร้อมสิ่งอำนวยความสะดวก
ที่ บ.น.41 จำนวน 1 งาน

สถานที่ก่อสร้าง
กองบิน 41
(จ.เชียงใหม่)

สำรวจ
พ.อ.ท.พงษ์สิทธิ์ วงศ์บุญตัน
จ.อนฤทธิ์ วงศ์ปิ่น

เขียนแบบ

สำเนาแบบกรมช่างโยธาทหารอากาศ
วิศวกร บ.น.41

พ.อ.อ.พงษ์ฤทธิ์ อยู่อินทร์ ทย.47802
ท.น.ทนาย ผู้ใช้งาน

น.ท.
(โกศล มูลผล)

รอง ทน.ผอ.ค.ผช.บ.น.41

ร.อ.
(พงษ์ศักดิ์ ไวยากรณ์)

ทน.ผช.บ.น.41

น.ท.
(โกศล มูลผล)

รอง ผบ.บ.น.41

น.อ.
(ปกป้อง สุระกุล)

ผบ.บ.น.41

น.อ.
(ปรธร จินะวัฒน์)

แบบแสดง
แบบขยายห้องครัว

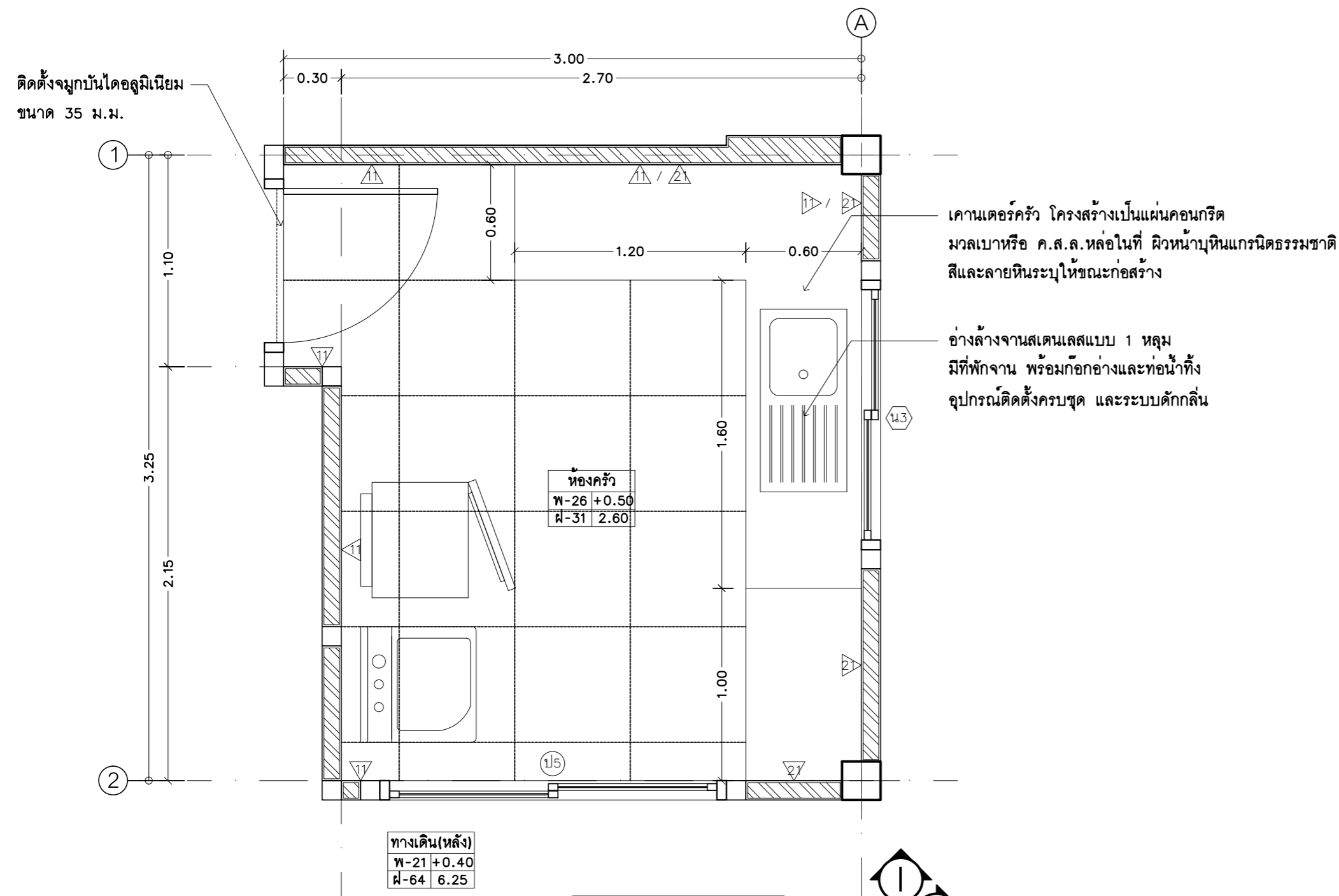
แบบเลขที่

670018 AR 25 / 27

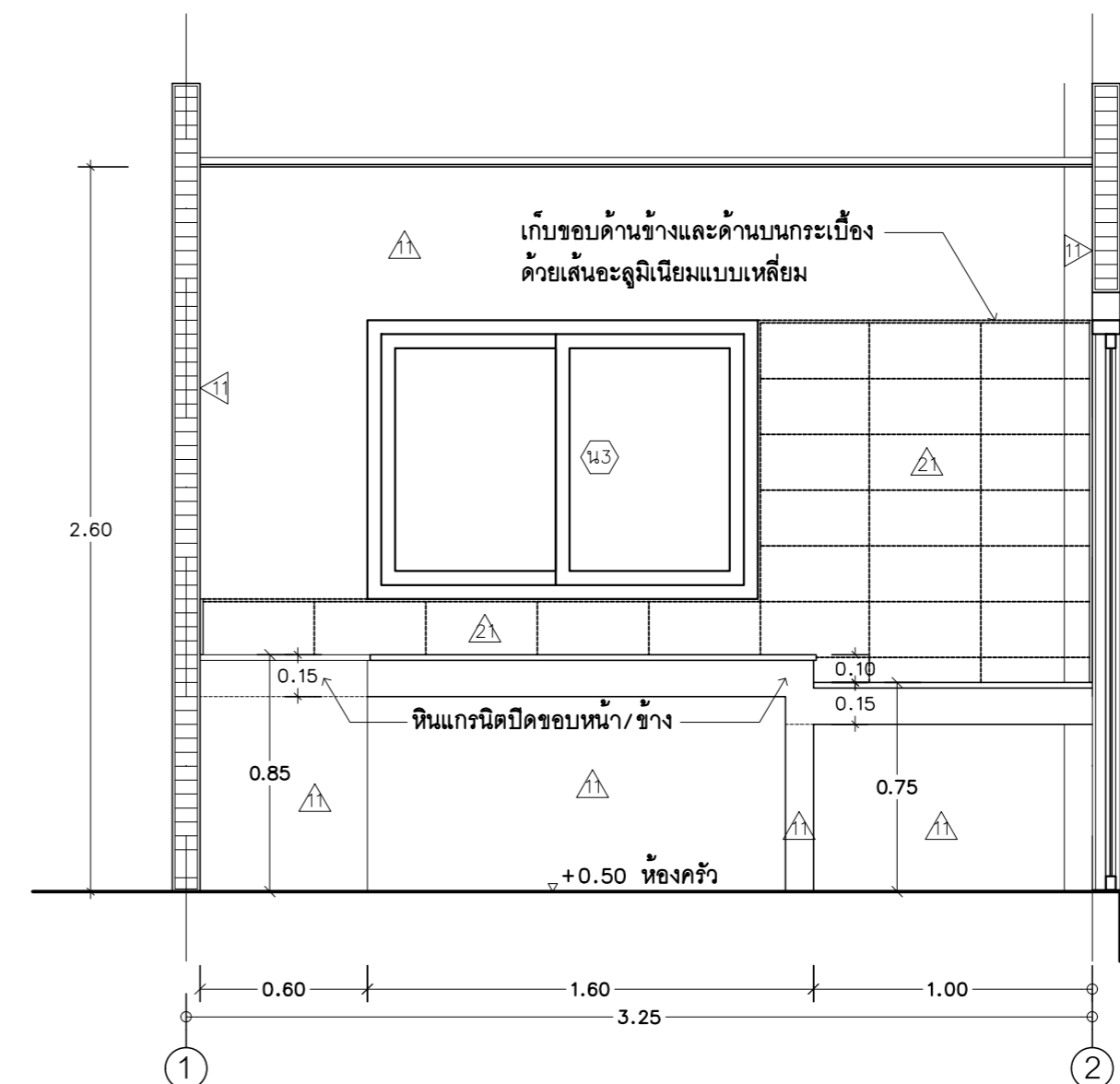
ว.ด.ป. 07 / 12 / 65

แผ่นที่ 25

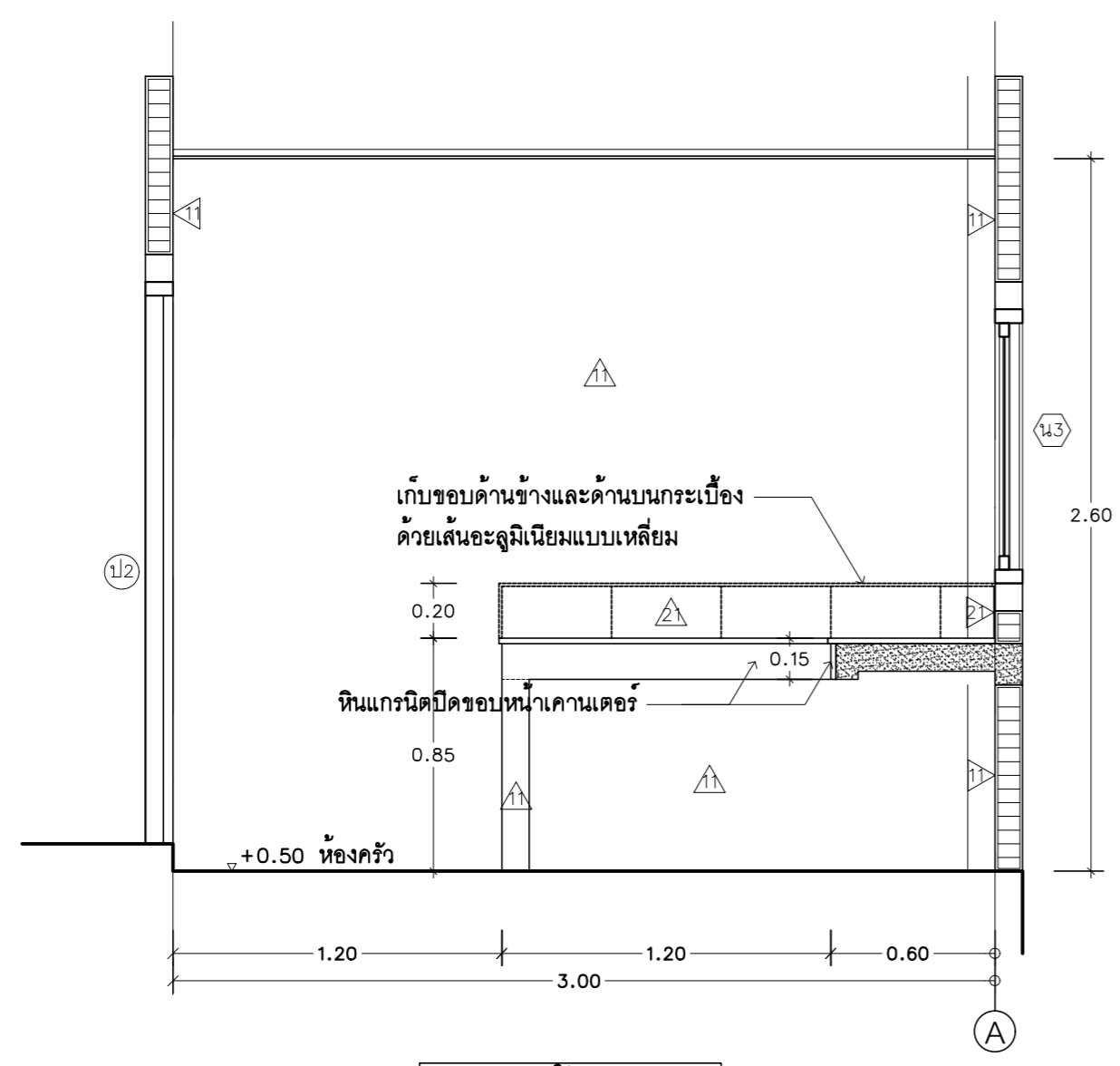
จำนวน 58



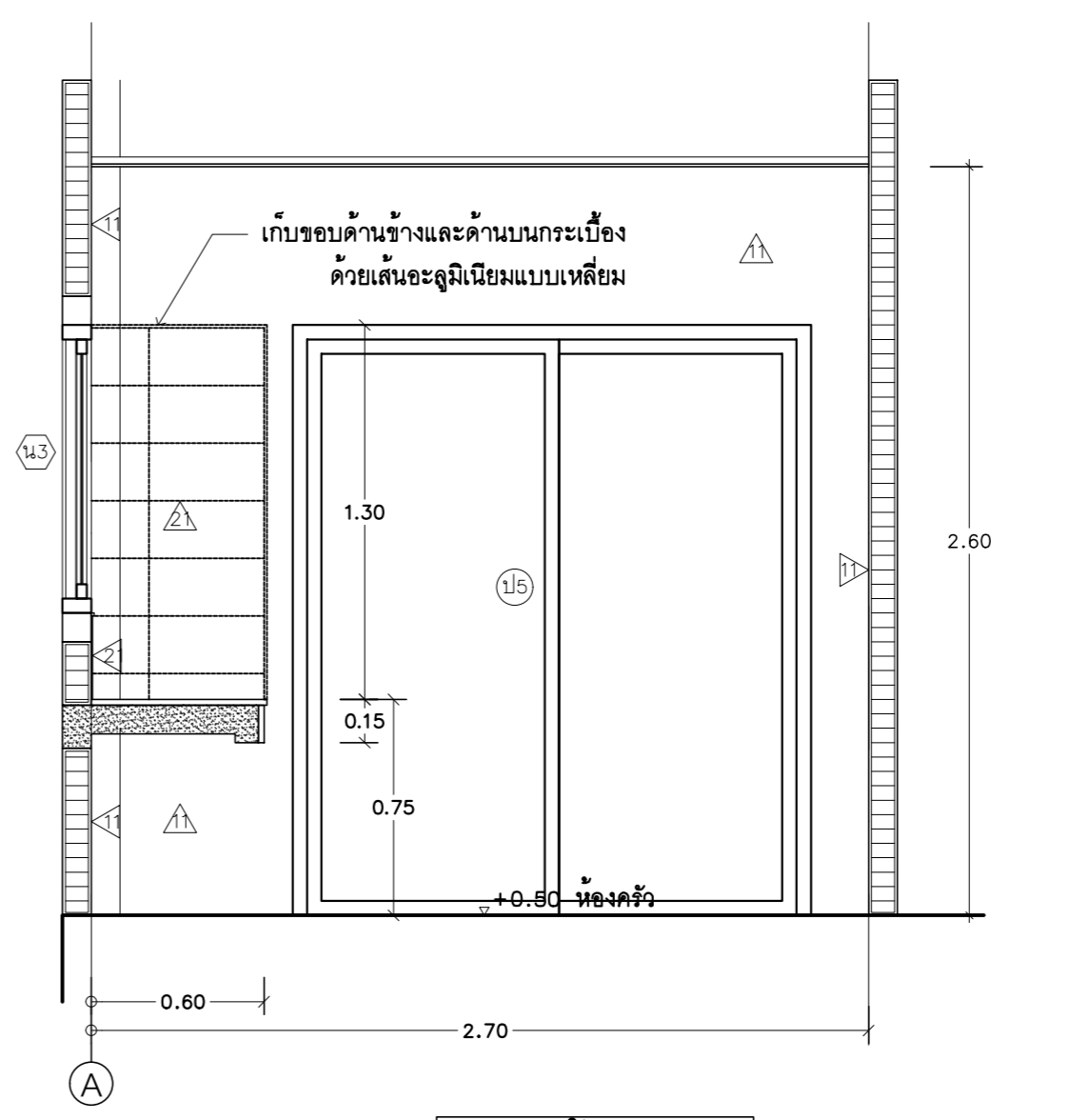
แปลนพื้น



รูปด้าน J

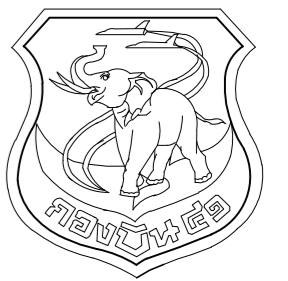


รูปด้าน I



รูปด้าน K

แบบขยายห้องครัว
มาตราส่วน 1 : 25



แผนกช่างโยธา กองบิน 41

แบบ
สร้างเรือนแถวพักอาศัยมาตรฐาน
(น.สัญญาบัตร)
พร้อมสิ่งอำนวยความสะดวก
ที่ บ.น.41 จำนวน 1 งาน

สถานที่ก่อสร้าง
กองบิน 41
(จ.เชียงใหม่)

สำรวจ
พ.อ.พงษ์ศักดิ์ วงศ์บุญตัน
จ.อนฤทธิ์ วงศ์ปิ่น

เขียนแบบ
สำเนาแบบกรมช่างโยธาทหารอากาศ
วิศวกร บ.น.41

พ.อ.พงษ์ศักดิ์ อยู่อินทร์ ทย.47802
ท.น.ทนาย ผู้ใช้งาน

น.ท.
(โกศล มูลผล)

รอง ท.น.ผอ.ค.ผช.บ.น.41

ร.อ.
(พงษ์ศักดิ์ ไวยากรณ์)

ท.น.ผช.บ.น.41
น.ท.
(โกศล มูลผล)

รอง ผ.บ.บ.น.41
น.อ.
(ปกป้อง สุระกุล)

ผ.บ.บ.น.41
น.อ.
(ปรธร จินะวัฒน์)

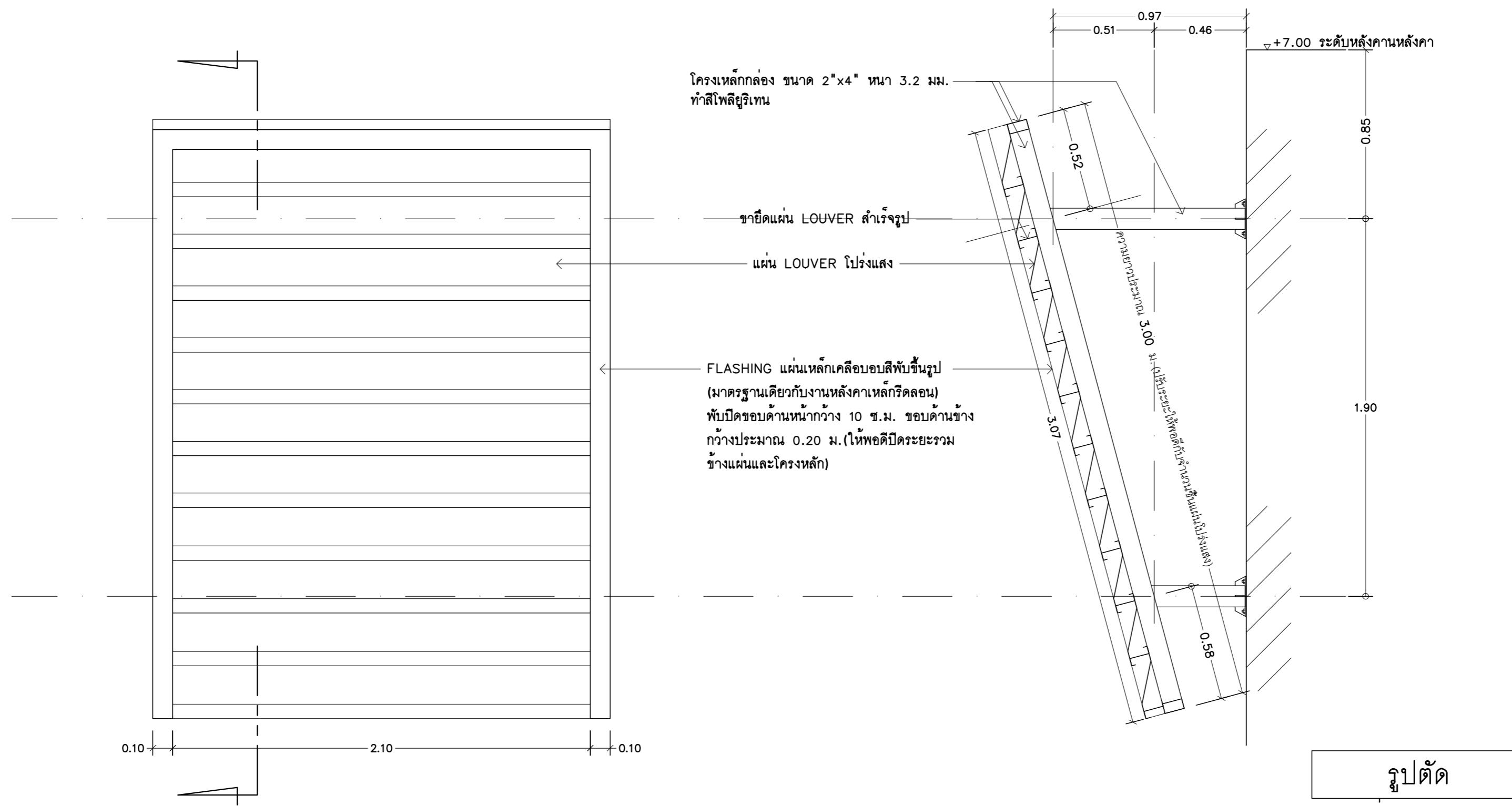
แบบแสดง
แบบขยายแผงบังตาโปร่งแสง

แบบเลขที่
670018 AR 26 / 27

ว.ด.ป. 07 / 12 / 65

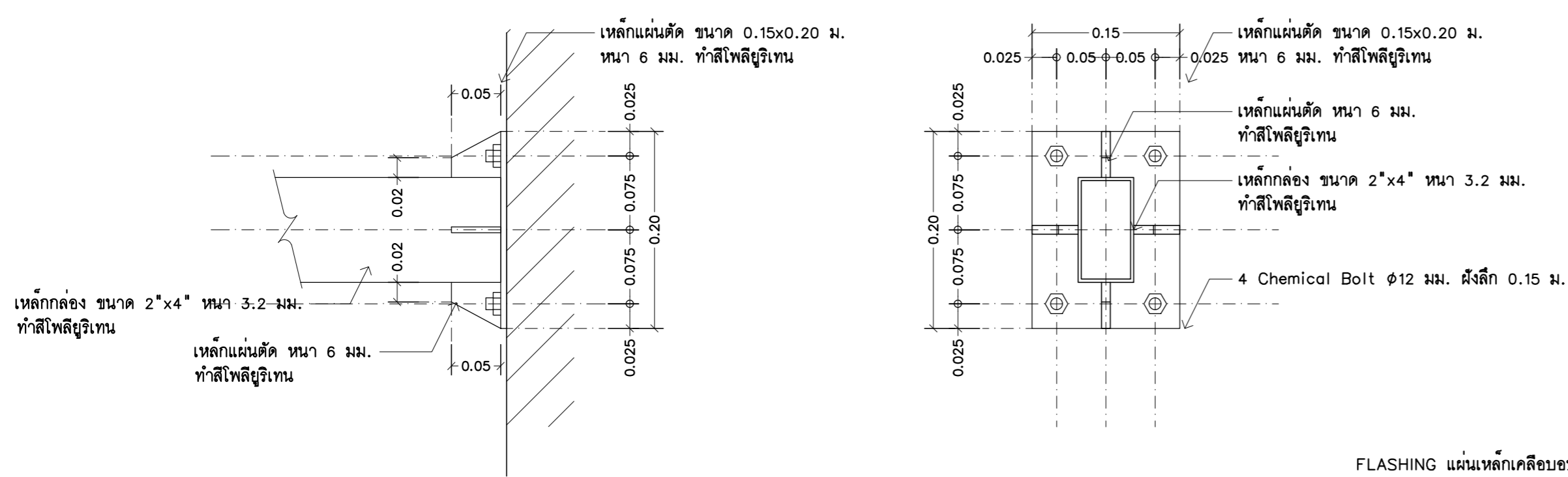
แผ่นที่ 26

จำนวน 58

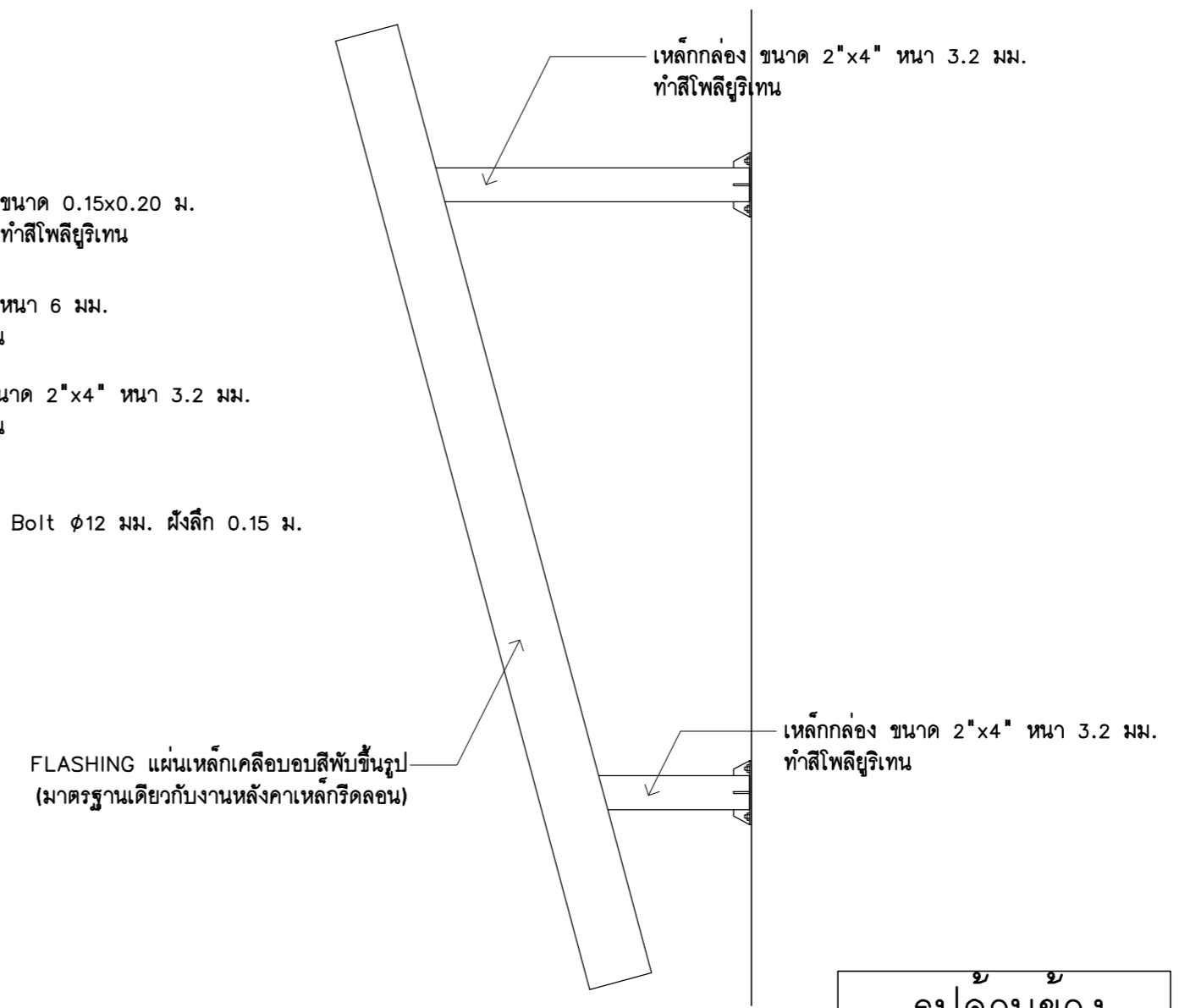


รูปด้านหน้า
มาตราส่วน 1 : 20

รูปตัด
มาตราส่วน 1 : 20

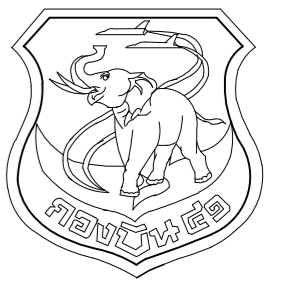


ขยายแป้นเหล็กยึดตัวอาคาร
มาตราส่วน 1 : 5



รูปด้านข้าง
มาตราส่วน 1 : 20

แบบขยายแผงบังตาโปร่งแสง



แผนกช่างโยธา กองบิน 41

แบบ
สร้างเรือนแถวพักอาศัยมาตรฐาน
(น.สัญญาบัตร)
พร้อมสิ่งอำนวยความสะดวก
ที่ บ.น.41 จำนวน 1 งาน

สถานที่ก่อสร้าง
กองบิน 41
(จ.เชียงใหม่)

สำรวจ
พ.อ.พงศ์สิทธิ์ วงศ์บุญตัน
จ.อนฤทธิ วงศ์ปิ่น

เขียนแบบ

สำเนาแบบกรมช่างโยธาทหารอากาศ
วิศวกร บ.น.41

พ.อ.พงษ์ฤทธิ์ อยู่อินทร์ ภย.47802
ท.น.ทนาย ผู้ใช้งาน

น.ท.
(โกศล มูลผล)

รอง ทน.ผอ.ผชย.บ.น.41

ร.อ.
(พงษ์ศักดิ์ ไวยากรณ์)

ทน.ผชย.บ.น.41

น.ท.
(โกศล มูลผล)

รอง ผบ.บ.น.41

น.อ.
(ปกป้อง สุระกุล)

ผบ.บ.น.41

น.อ.
(ปรธร จินะวัฒน์)

แบบแสดง

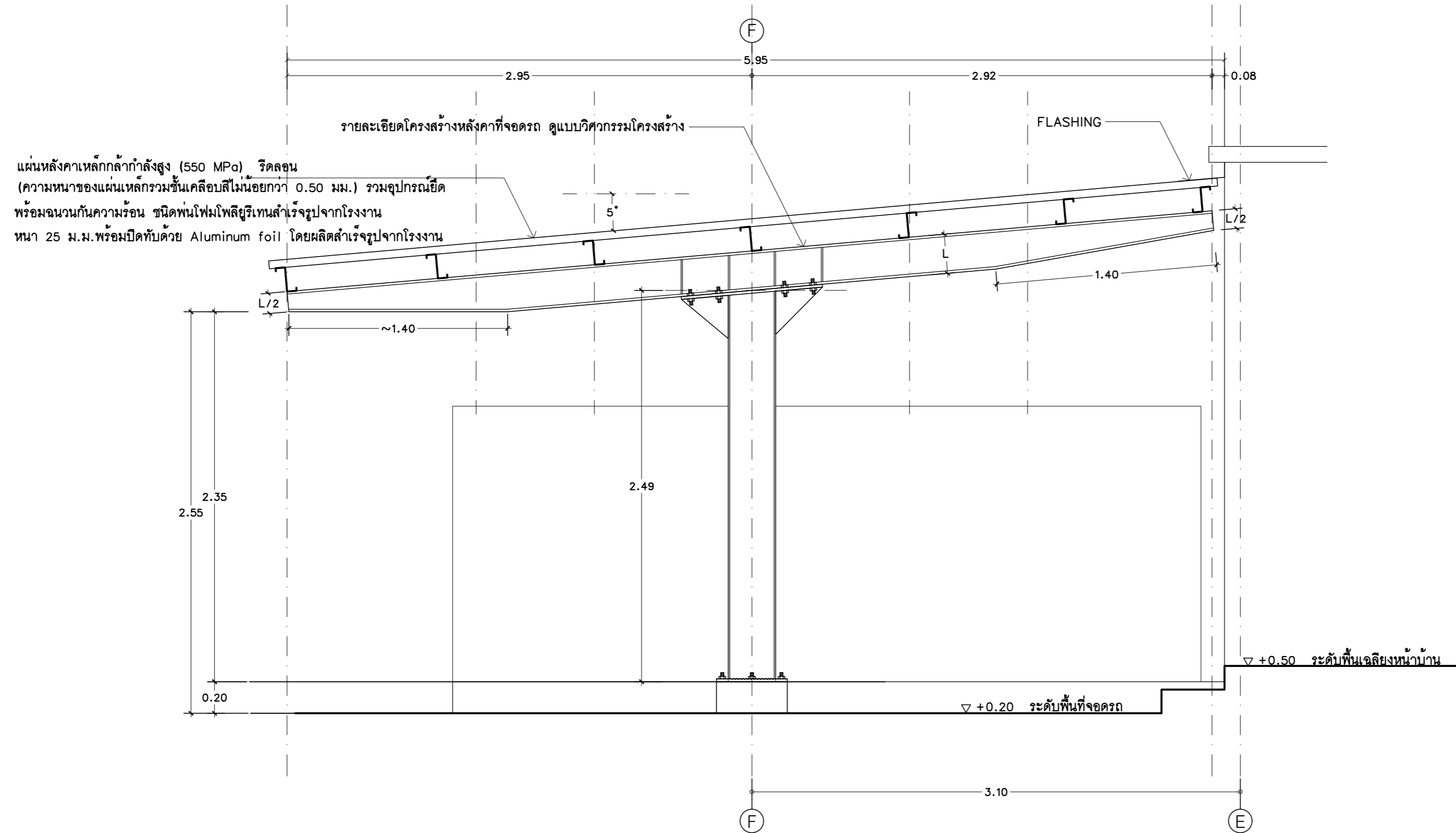
แบบขยายหลังคาที่จอดรถ

แบบเลขที่
670018 AR 27 / 27

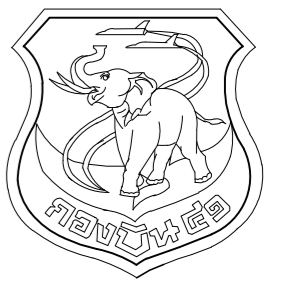
ว.ด.ป. 07 / 12 / 65

แผ่นที่ 27

จำนวน 58



แบบขยายหลังคาที่จอดรถ
มาตราส่วน 1 : 25



แผนกช่างโยธา กองบิน 41

แบบ
สร้างเรือนแถวพักอาศัยมาตรฐาน
(น.สัญญาบัตร)
พร้อมสิ่งอำนวยความสะดวก
ที่ บ.น.41 จำนวน 1 งาน

สถานที่ก่อสร้าง
กองบิน 41
(จ.เชียงใหม่)

สำรวจ
พ.อ.ท.พงษ์สิทธิ์ วงศ์บุญตัน
จ.อนฤฤทธิ์ วงศ์ปิ่น

เขียนแบบ
สำเนาแบบกรมช่างโยธาทหารอากาศ
วิศวกร บ.น.41

พ.อ.อ.พงษ์ฤทธิ์ อยู่อินทร์ ทย.47802
ท.น.หน่วย ผู้ใช้งาน

น.ท.
(โกศล มูลผล)

รอง ท.น.ผอ.ค.ผช.บ.น.41
ร.อ.
(พงษ์ศักดิ์ ไวยากรณ)

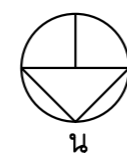
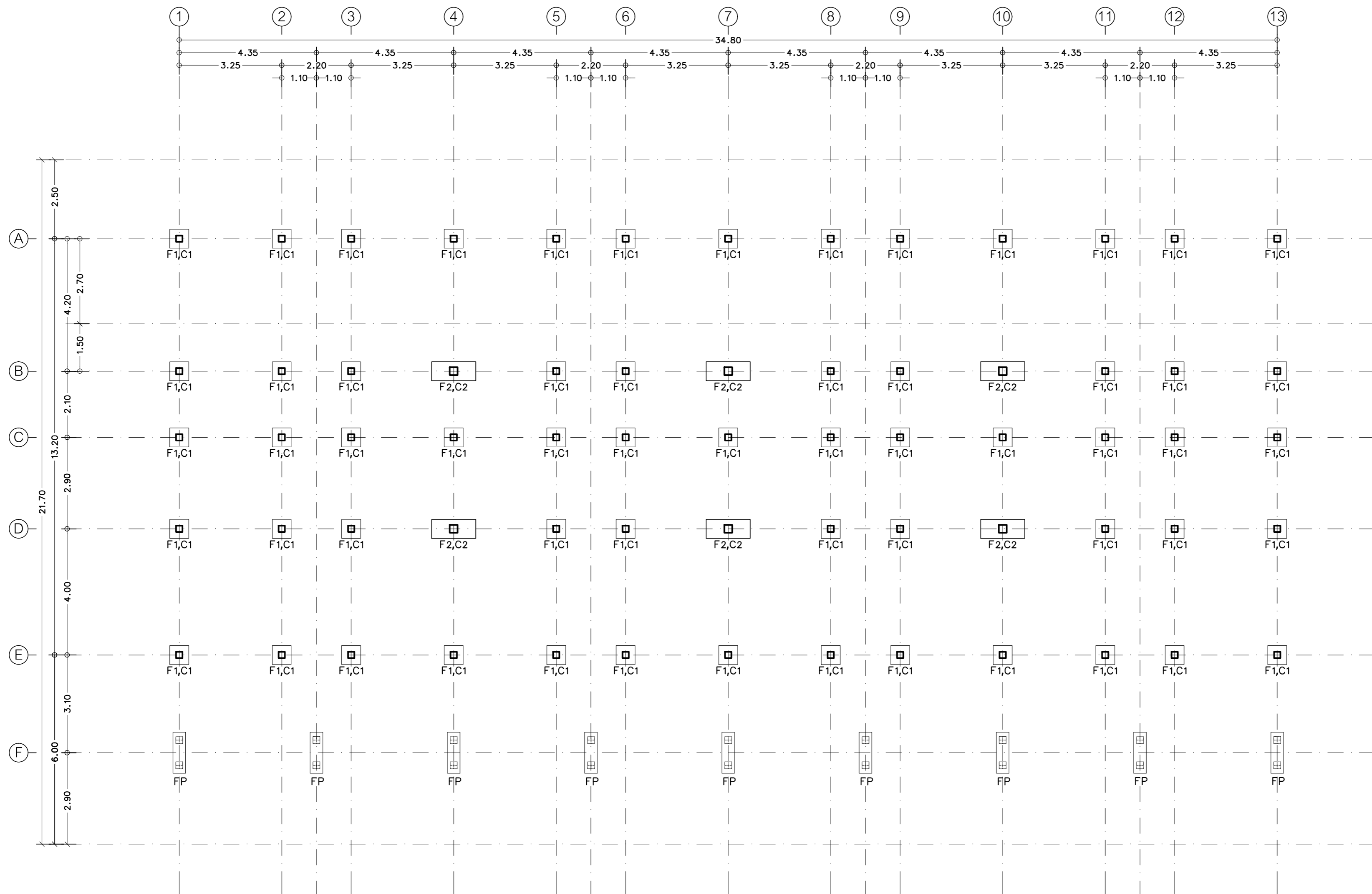
ท.น.ผช.บ.น.41
น.ท.
(โกศล มูลผล)

รอง ผ.บ.บ.น.41
น.อ.
(ปกป้อง สุระกุล)

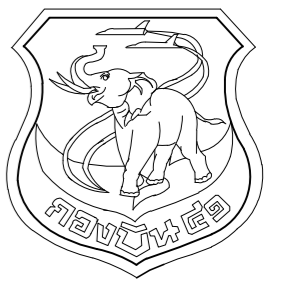
ผ.บ.บ.น.41
น.อ.
(ปรธร จินะวัฒน์)

แบบแสดง
แปลนเสา,ฐานราก

แบบเลขที่
670018 ST 1 / 8
ว.ด.ป. 07 / 12 / 65
แผ่นที่ 28
จำนวน 58



แปลนเสา,ฐานราก
มาตราส่วน 1 : 100



แผนกช่างโยธา กองบิน 41

แบบ
สร้างเรือนแถวพักอาศัยมาตรฐาน
(น.สัญญาบัตร)
พร้อมสิ่งอำนวยความสะดวก
ที่ บ.น.41 จำนวน 1 งาน

สถานที่ก่อสร้าง
กองบิน 41
(จ.เชียงใหม่)

สำรวจ
พ.อ.ท.พงศ์สิทธิ์ วงศ์บุญตัน
จ.อนฤทธิ์ วงศ์ปิ่น

เขียนแบบ
สำเนาแบบกรมช่างโยธาทหารอากาศ
วิศวกร บ.น.41

พ.อ.พงษ์ฤทธิ์ อยู่อินทร์ ภ.ย.47802
ท.น.ทนาย ผู้ใช้งาน

น.ท.
(โกศล มูลผล)

รอง ท.น.ผอ.ค.ผช.บ.น.41
ร.อ.
(พงษ์ศักดิ์ ไวยากรณ์)

ท.น.ผช.บ.น.41
น.ท.
(โกศล มูลผล)

รอง ผ.บ.บ.น.41
น.อ.
(ปกป้อง สุระกุล)

ผ.บ.บ.น.41
น.อ.
(ปรธร จินะวัฒน์)

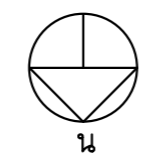
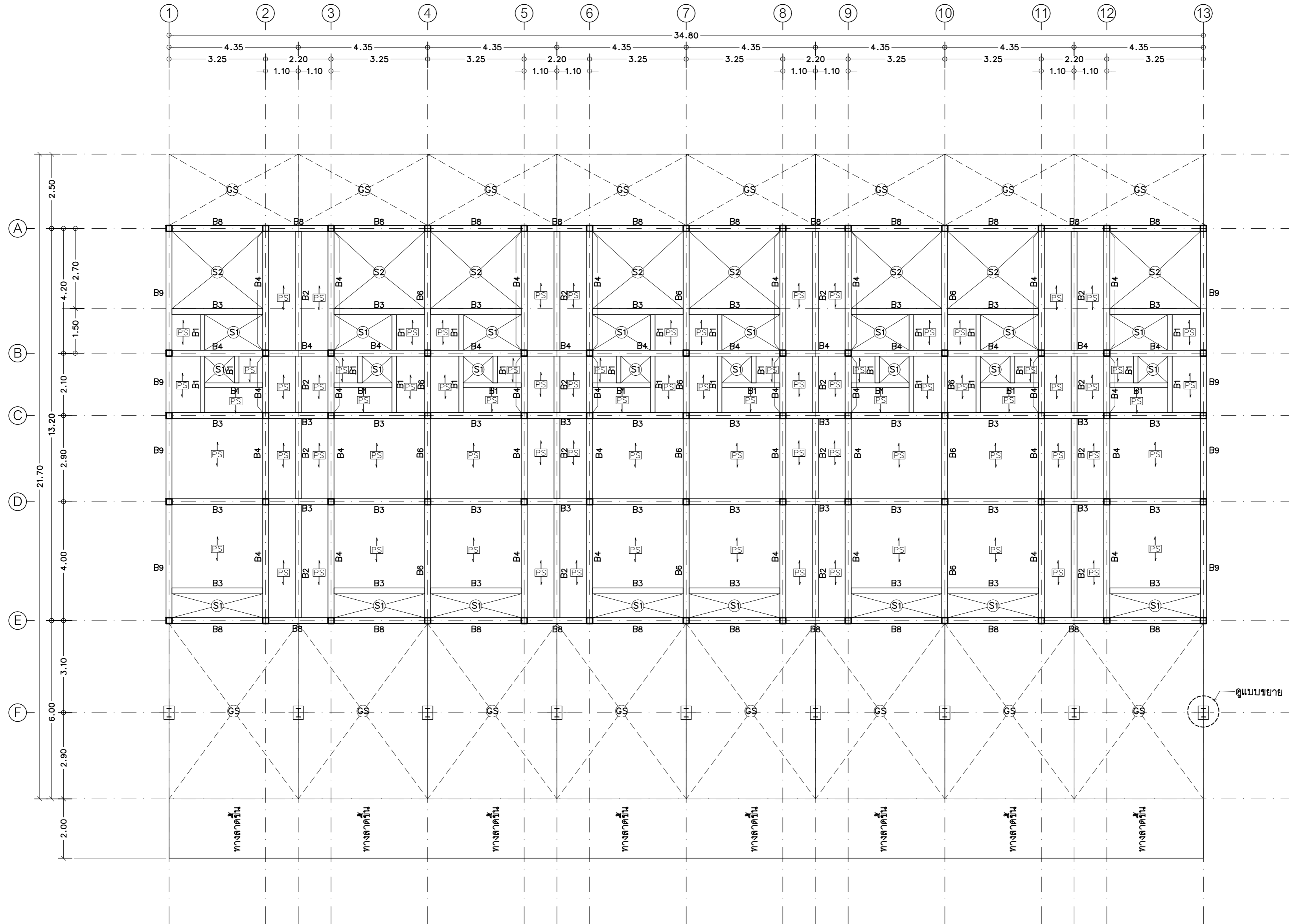
แบบแสดง

แปลนคาน, พื้นชั้นล่าง

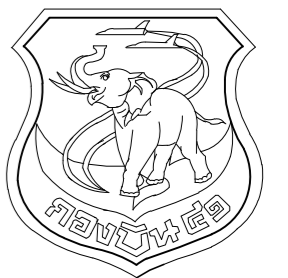
แบบเลขที่
670018 ST 2 / 8

ว.ด.ป. 07 / 12 / 65

แผ่นที่ 29
จำนวน 58



แปลนคาน, พื้นชั้นล่าง
มาตราส่วน 1 : 100



แผนกช่างโยธา กองบิน 41

แบบ
สร้างเรือนแถวพักอาศัยมาตรฐาน
(น.สัญญาบัตร)
พร้อมสิ่งอำนวยความสะดวก
ที่ บ.น.41 จำนวน 1 งาน

สถานที่ก่อสร้าง
กองบิน 41
(จ.เชียงใหม่)

สำรวจ
พ.อ.พงศ์สิทธิ์ วงศ์บุญตัน
จ.อนฤทธิ์ วงศ์ปิ่น

เขียนแบบ

สำเนาแบบกรมช่างโยธาทหารอากาศ
วิศวกร บ.น.41

พ.อ.พงษ์ฤทธิ์ อยู่อินทร์ ทย.47802
ท.น.ทนาย ผู้ใช้งาน

น.ท.
(โกศล มูลผล)

รอง ท.น.ผอ.ค.ผช.บ.น.41

ร.อ.
(พงษ์ศักดิ์ ไวยากรณ์)

ท.น.ผช.บ.น.41

น.ท.
(โกศล มูลผล)

รอง ผ.บ.บ.น.41

น.อ.
(ปกป้อง สุระกุล)

ผ.บ.บ.น.41

น.อ.
(ปรธกร จินะวัฒน์)

แบบแสดง

แปลนคาน, พื้นชั้นบน

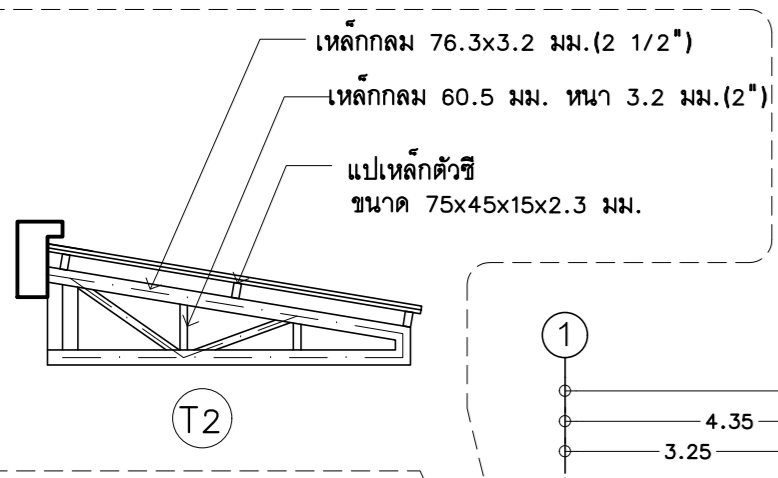
แบบเลขที่

670018 ST 3 / 8

ว.ด.ป. 07 / 12 / 65

แผ่นที่ 30

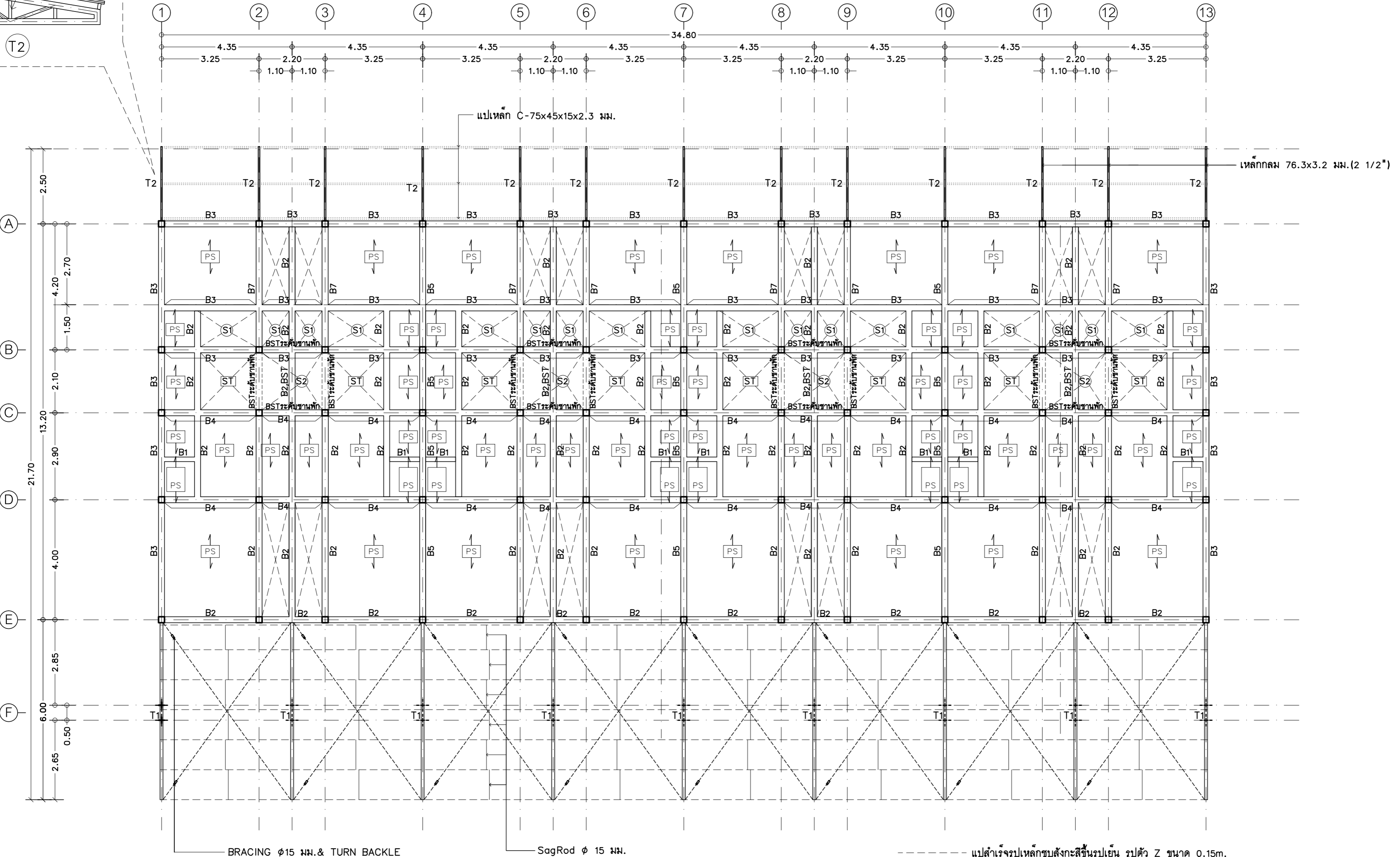
จำนวน 58



เหล็กกลม 76.3x3.2 มม.(2 1/2")

เหล็กกลม 60.5 มม. ทนฯ 3.2 มม.(2")

แปเหล็กตัวซี
ขนาด 75x45x15x2.3 มม.

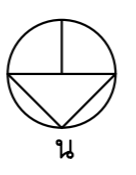


BRACING ϕ 15 มม. & TURN BACKLE

SagRod ϕ 15 มม.

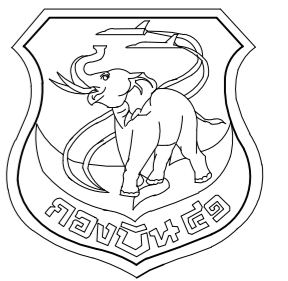
แปสำเร็จรูปเหล็กชุบสังกะสีขึ้นรูปเย็น รูปตัว Z ขนาด 0.15m.

หนา 1.5 มม.(Z15015) @ ~ 1.10 ม.ติดตั้งตามมาตรฐานผู้ผลิต



แปลนคาน, พื้นชั้นบน

มาตราส่วน 1 : 100



แผนผังโยธา กองบิน 41

แบบ
สร้างเรือนแถวพักอาศัยมาตรฐาน
(น.สัญญาบัตร)
พร้อมสิ่งอำนวยความสะดวก
ที่ บ.น.41 จำนวน 1 งาน

สถานที่ก่อสร้าง
กองบิน 41
(จ.เชียงใหม่)

สำรวจ
พ.อ.พงศ์สิทธิ์ วงศ์บุญตัน
จ.อนฤทธิ์ วงศ์ปิ่น

เขียนแบบ
สำเนาแบบกรมช่างโยธาทหารอากาศ
วิศวกร บ.น.41

พ.อ.พงษ์ฤทธิ์ อยู่อินทร์ ภย.47802
ท.น.หน่วย ผู้ใช้งาน

น.ท.
(โกศล มูลผล)

รอง ท.น.ผอ.ค.ผช.บ.น.41

ร.อ.
(พงษ์ศักดิ์ ไวยากรณ)

ท.น.ผช.บ.น.41

น.ท.
(โกศล มูลผล)

รอง ผ.บ.บ.น.41

น.อ.
(ปกป้อง สุระกุล)

ผ.บ.บ.น.41

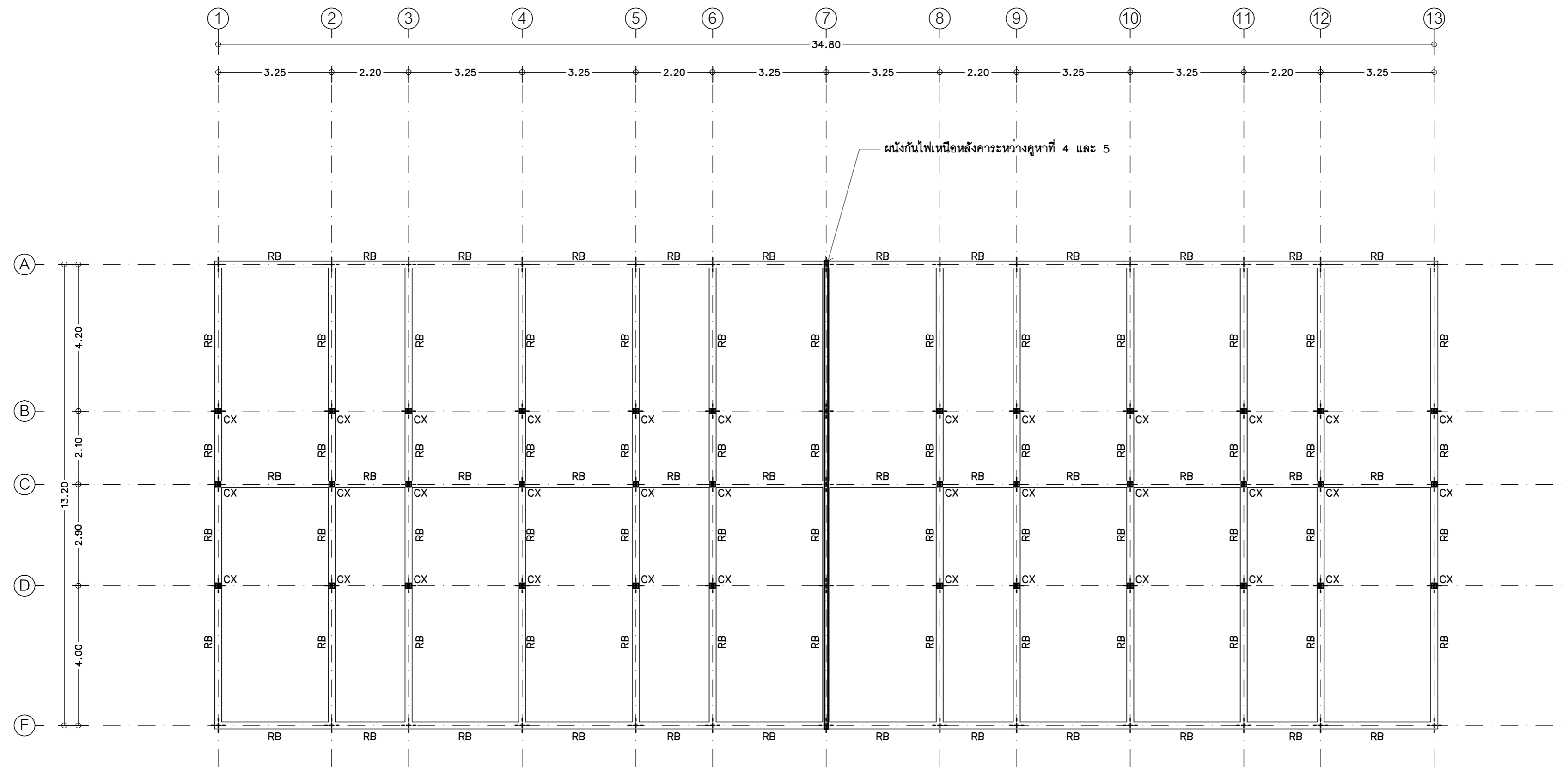
น.อ.
(ปรธร จินะวัฒน์)

แบบแสดง
แปลนคานหลังคา

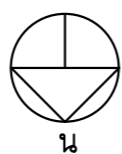
แบบเลขที่
670018 ST 4 / 8

ว.ด.ป. 07 / 12 / 65

แผ่นที่ 31
จำนวน 58

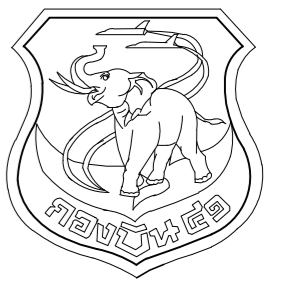


☛ CX เหล็กตัวซี ขนาด 125x50x20x3.2 มม.



แปลนคานหลังคา

มาตราส่วน 1 : 100



แผนกช่างโยธา กองบิน 41

แบบ
สร้างเรือนแถวพักอาศัยมาตรฐาน
(น.สัญญาบัตร)
พร้อมสิ่งอำนวยความสะดวก
ที่ บ.น.41 จำนวน 1 งาน

สถานที่ก่อสร้าง
กองบิน 41
(จ.เชียงใหม่)

สำรวจ
พ.อ.พงษ์ศักดิ์ วงศ์บุญตัน
จ.อนฤฤทธิ์ วงศ์ปิ่น

เขียนแบบ
สำเนาแบบกรมช่างโยธาทหารอากาศ
วิศวกร บ.น.41

พ.อ.พงษ์ฤทธิ์ อยู่อินทร์ ภย.47802
ท.น.หน่วย ผู้ใช้งาน

น.ท.
(โกศล มูลผล)
รอง ท.น.ผอ.ค.ผช.บ.น.41

ร.อ.
(พงษ์ศักดิ์ ไวยากรณ)
ท.น.ผช.บ.น.41

น.ท.
(โกศล มูลผล)
รอง ผ.บ.บ.น.41

น.อ.
(ปกป้อง สุระกุล)
ผ.บ.บ.น.41

น.อ.
(ปรธร จินะวัฒน์)
ผ.บ.บ.น.41

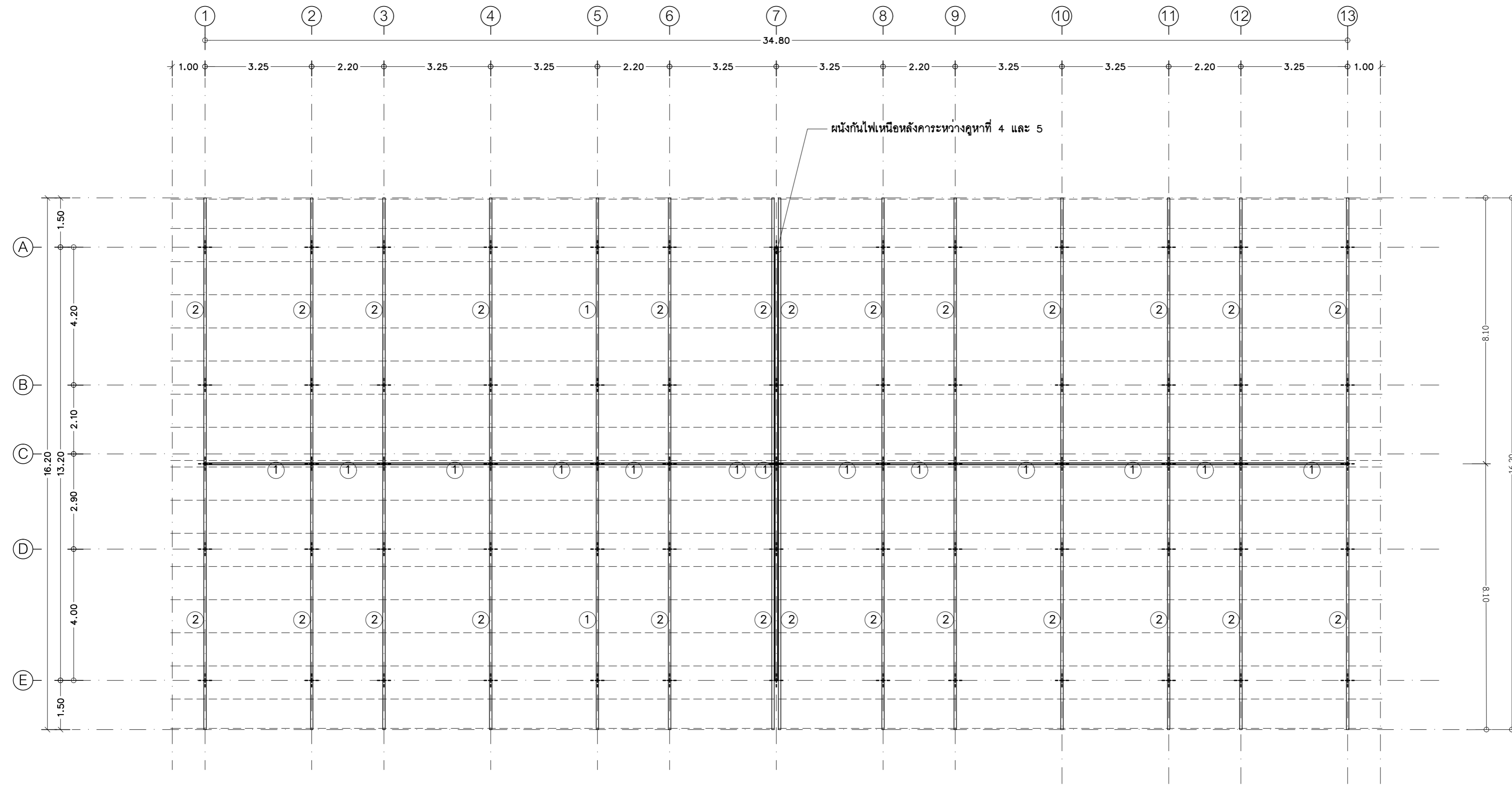
แบบแสดง
แปลนโครงหลังคา

แบบเลขที่
670018 ST 5 / 8

ว.ด.ป. 07 / 12 / 65

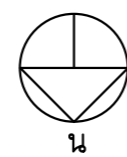
แผ่นที่ 32

จำนวน 58



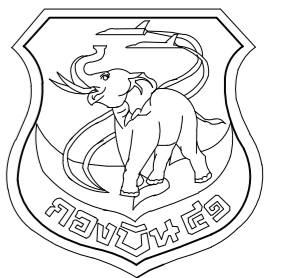
รายการเหล็กรูปพรรณ

- ① ออกไก่เหล็ก 2C-125x50x20x3.2 มม.
- ① จันทันเหล็ก C-125x50x20x3.2 มม.
- แปเหล็ก C-100x50x20x2.3 มม. @ 1.05 ม.



แปลนโครงหลังคา

มาตราส่วน 1 : 100



แผนกช่างโยธา กองบิน 41

แบบ

สร้างเรือนแถวพักอาศัยมาตรฐาน
(น.สัญญาบัตร)
พร้อมสิ่งอำนวยความสะดวก
ที่ บ.น.41 จำนวน 1 งาน

สถานที่ก่อสร้าง

กองบิน 41
(จ.เชียงใหม่)

สำรวจ

พ.อ.ท.พงษ์สิทธิ์ วงศ์บุญตัน
จ.อนฤทธิ วงศ์ปิ่น

เขียนแบบ

สำเนาแบบกรมช่างโยธาทหารอากาศ
วิศวกร บ.น.41

พ.อ.พงษ์ฤทธิ์ อยู่อินทร์ ทย.47802

ท.น.ทนาย ผู้ใช้งาน

น.ท.

(โกศล มูลผล)

รอง ทน.ผอ.ค.ผช.บ.น.41

ร.อ.

(พงษ์ศักดิ์ ไวยากรณ์)

ทน.ผช.บ.น.41

น.ท.

(โกศล มูลผล)

รอง ผบ.บ.น.41

น.อ.

(ปกป้อง สุระกุล)

ผบ.บ.น.41

น.อ.

(ปรธร จินะวัฒน์)

แบบแสดง

ขยายคาน, พื้น, บันได

แบบเลขที่

670018 ST 6 / 8

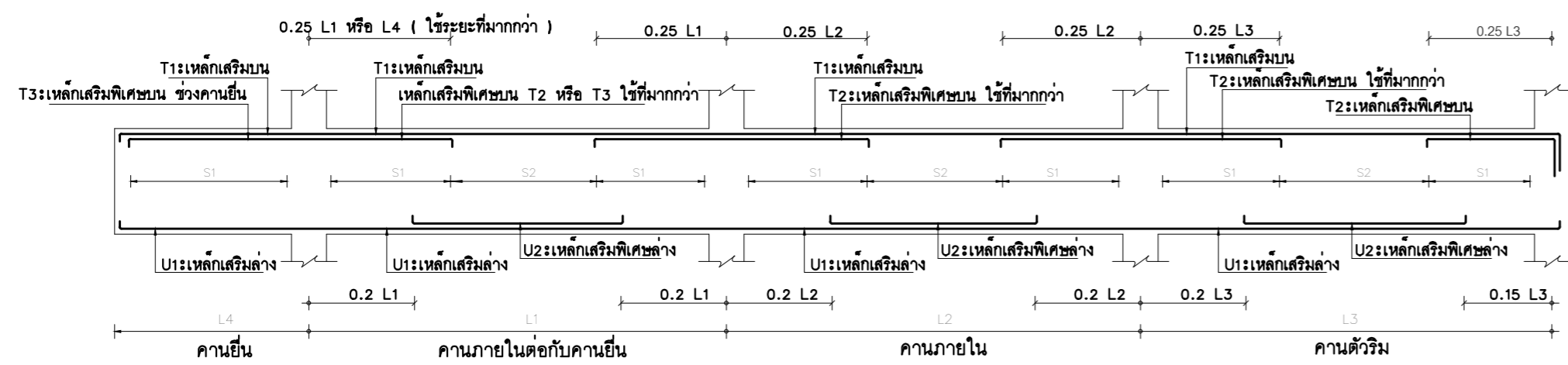
ว.ด.ป. 07 / 12 / 65

แผ่นที่

33

จำนวน

58



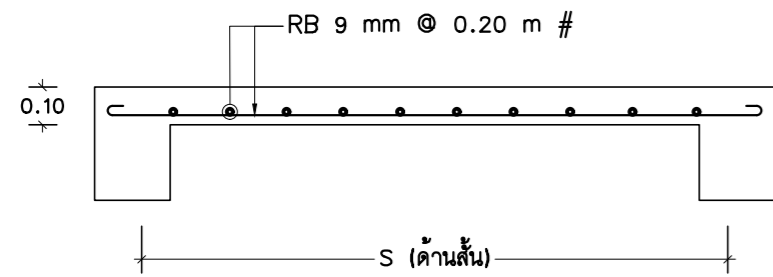
แบบขยายการเสริมเหล็กคานต่อเนื่องตามยาวมาตรฐานทั่วไป

หมายเหตุ

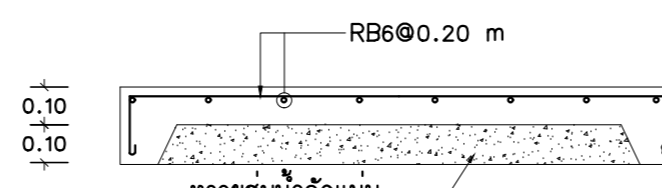
S1, S2 หมายถึง SPACING ของเหล็กปลอก



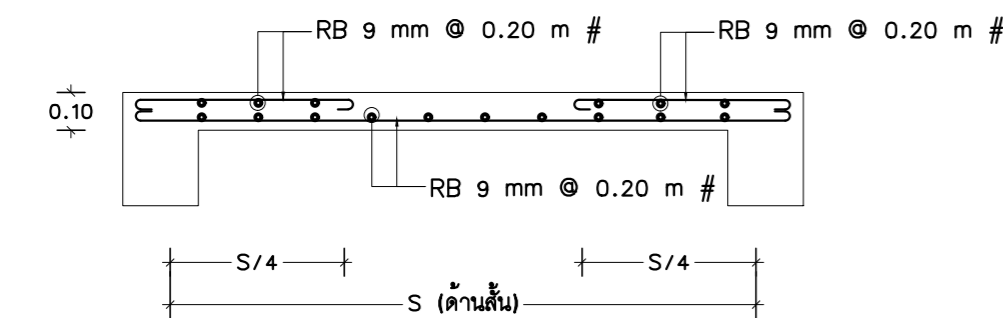
แบบขยายการเสริมเหล็กคานช่วงเดียวมาตรฐานทั่วไป



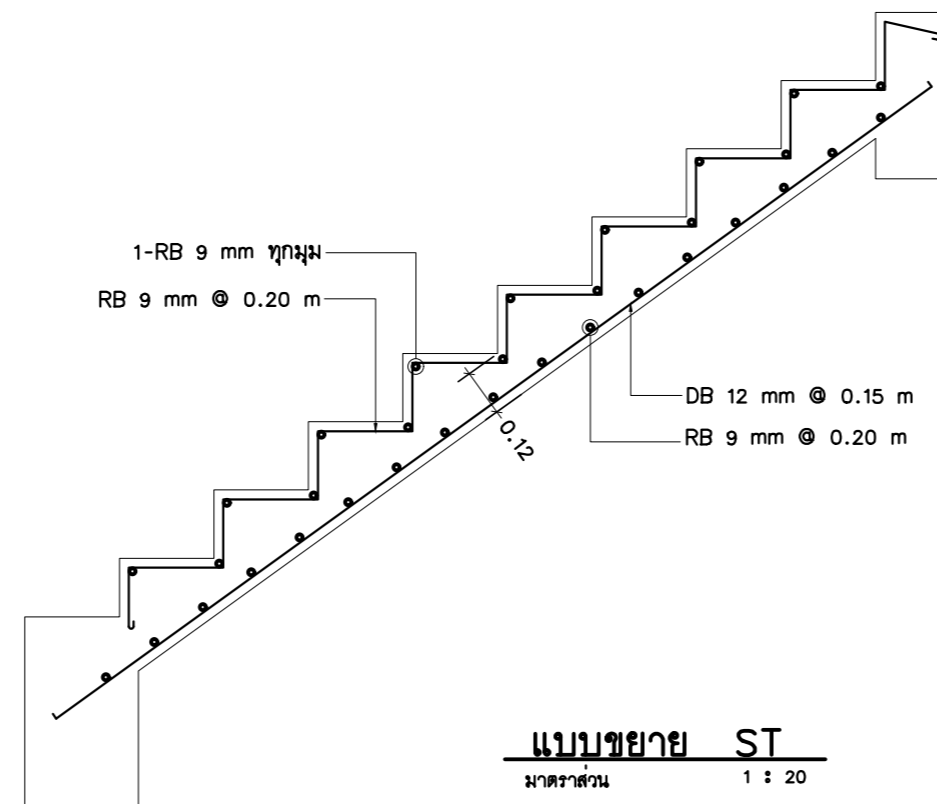
ขยายพื้น S1
มาตรฐาน 1 : 20



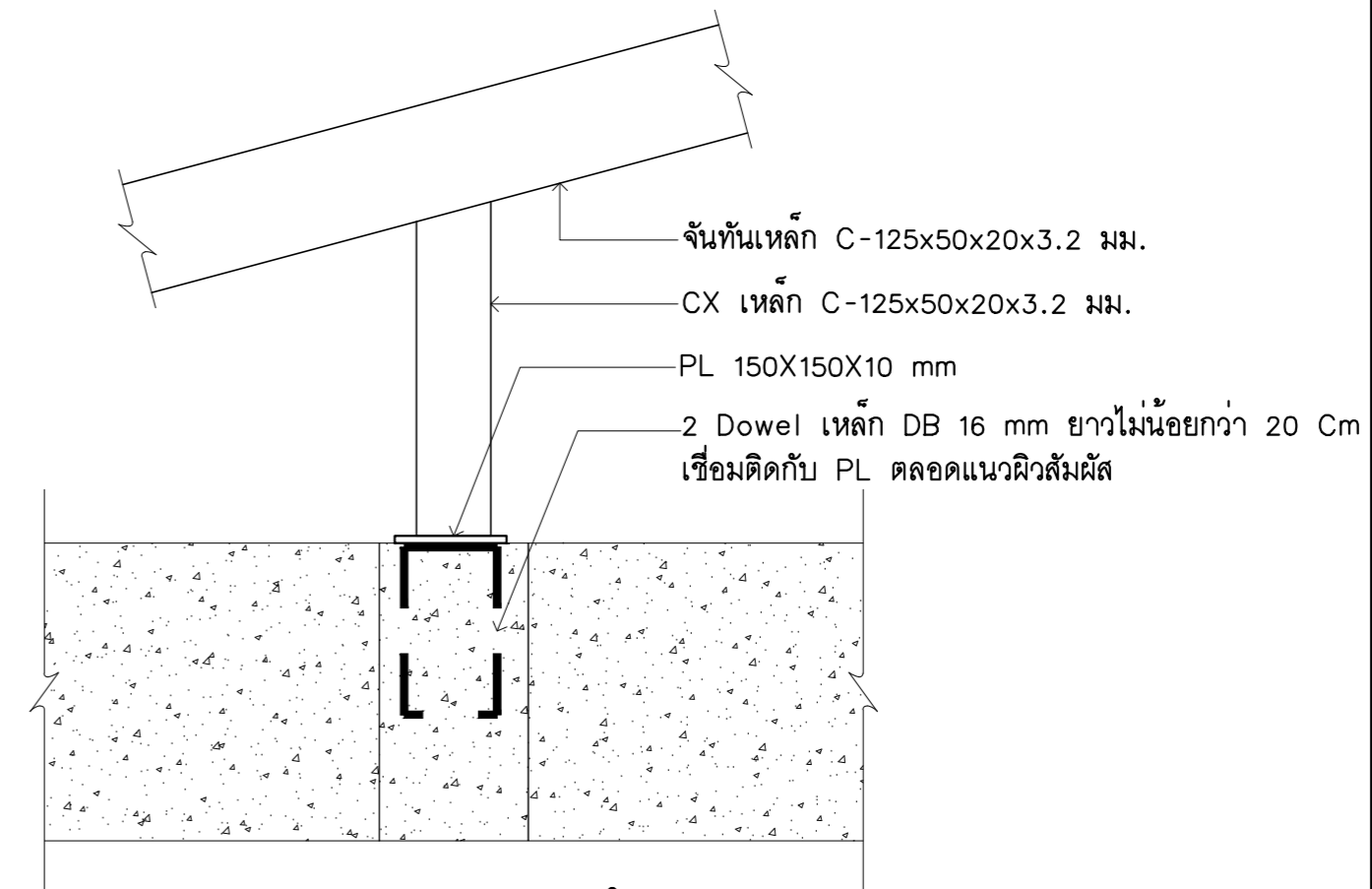
ขยายพื้น GS
มาตรฐาน 1 : 20



ขยายพื้น S2
มาตรฐาน 1 : 20

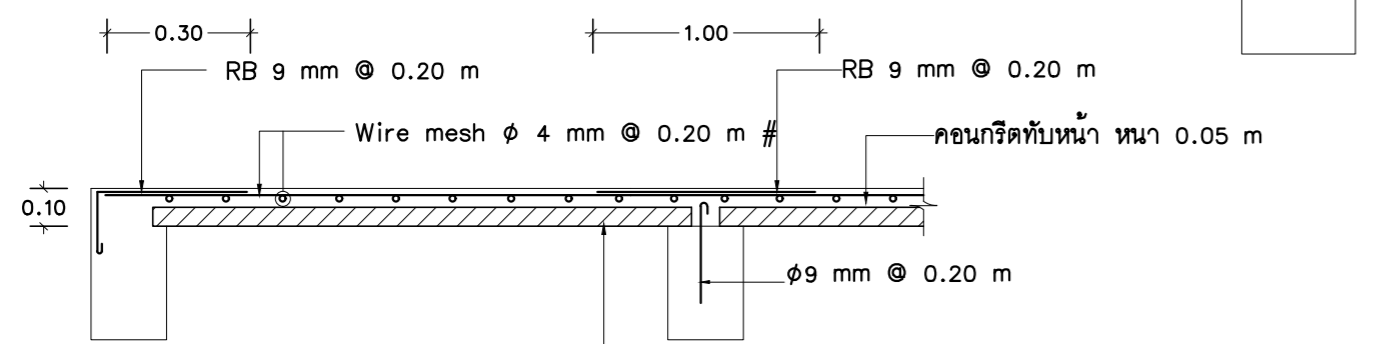


แบบขยาย ST
มาตรฐาน 1 : 20



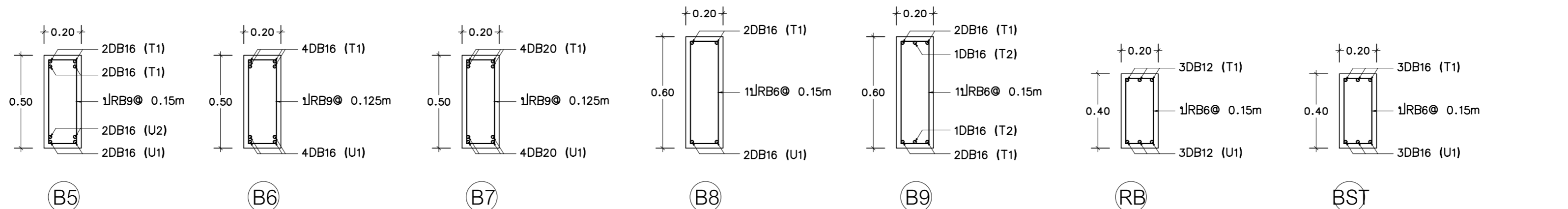
แบบขยายการติดตั้ง CX
มาตรฐาน 1 : 100

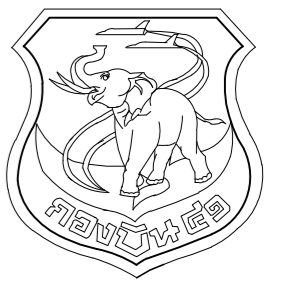
$f_c' = 240$ KSC(ทรงลูกบาศก์)
 $f_y = 4,000$ KSC(SD 40)
 $= 2,400$ KSC(SR 24)
 $= 5,500$ KSC(Wire Mesh)



ขยายพื้น PS
มาตรฐาน 1 : 20

แผ่นพื้นคอนกรีตอัดแรงสำเร็จรูปแบบภาคตัดขวาง ดัน หน้า 0.05 m²
สามารถรับน้ำหนักบรรทุกทุกจรได้ไม่น้อยกว่า 200 kg/m.
โดยมีลวดอัดแรงขนาด phi 4 mm จำนวน 5 เส้น/แผ่น





แผนกช่างโยธา กองบิน 41

แบบ
สร้างเรือนแถวพักอาศัยมาตรฐาน
(น.สัญญาบัตร)
พร้อมสิ่งอำนวยความสะดวก
ที่ บ.น.41 จำนวน 1 งาน

สถานที่ก่อสร้าง
กองบิน 41
(จ.เชียงใหม่)

สำรวจ
พ.อ.พงษ์สิทธิ์ วงศ์บุญตัน
จ.อนฤทธิ วงศ์ปิ่น

เขียนแบบ

สำเนาแบบกรมช่างโยธาทหารอากาศ
วิศวกร บ.น.41

พ.อ.พงษ์ฤทธิ์ อยู่อินทร์ ทย.47802

ทนาย ผู้ใช้งาน

น.ท.
(โกศล มูลผล)

รอง ทน.ผอ.ผชย.บ.น.41

ร.อ.
(พงษ์ศักดิ์ ไวยากรณ)

ทน.ผชย.บ.น.41

น.ท.
(โกศล มูลผล)

รอง ผบ.บ.น.41

น.อ.
(ปกป้อง สุระกุล)

ผบ.บ.น.41

น.อ.
(ปรธร จินะวัฒน์)

แบบแสดง

ขยายเสา,ฐานราก

แบบเลขที่

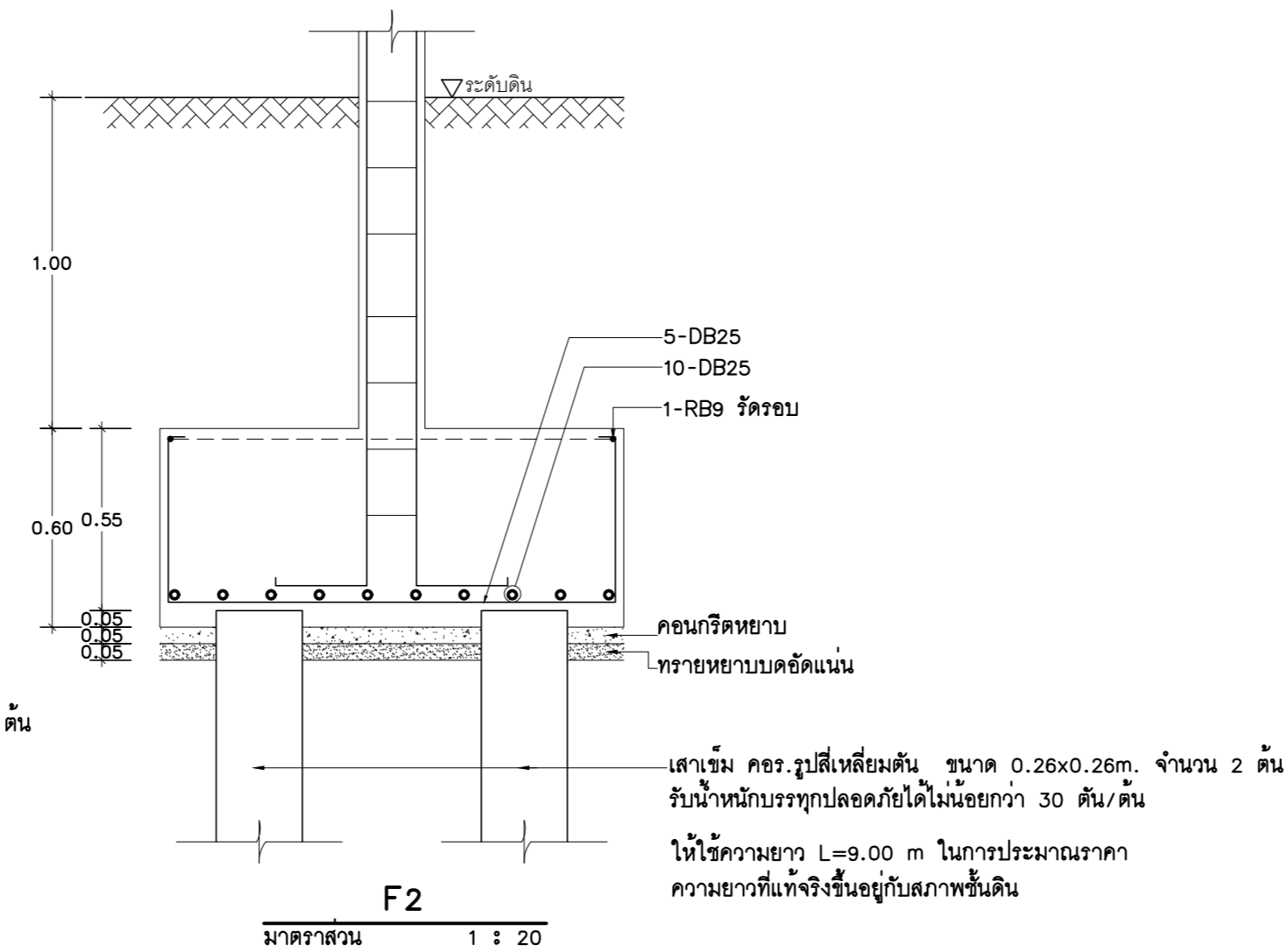
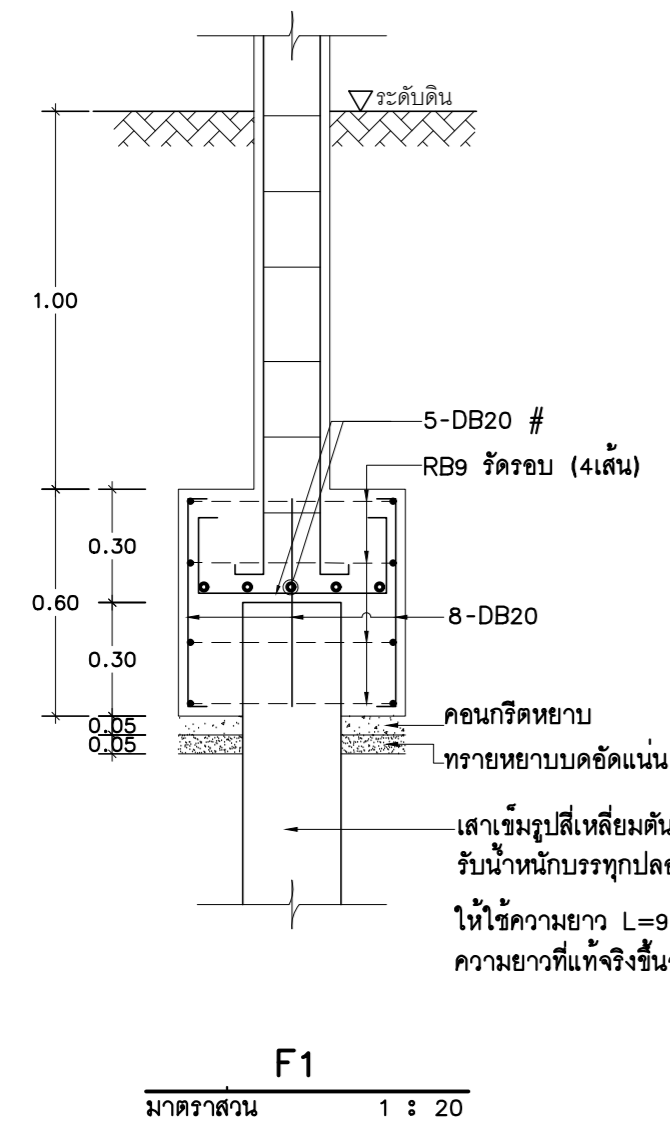
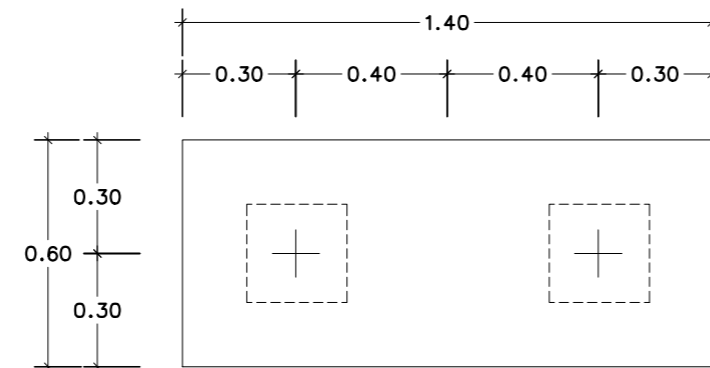
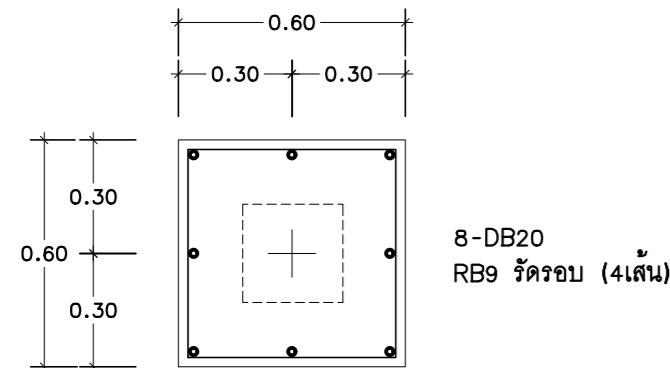
670018 ST 7 / 8

ว.ด.ป. 07 / 12 / 65

แผ่นที่ 34

จำนวน 58

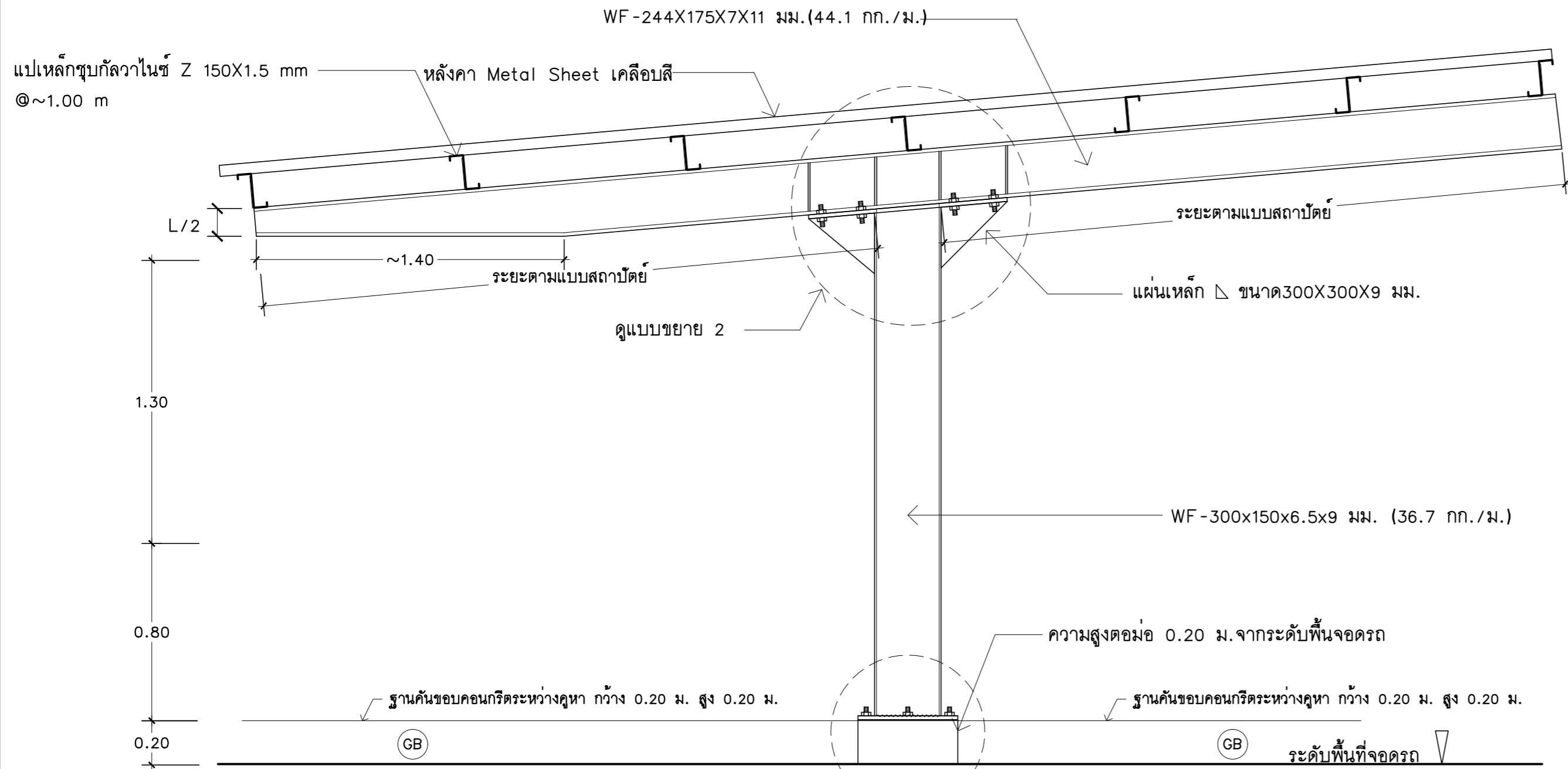
$f_c' = 240$ KSC(ทรงลูกบาศก์)
 $f_y = 4,000$ KSC(SD 40)
 $= 2,400$ KSC(SR 24)
 $= 5,500$ KSC(Wire Mesh)



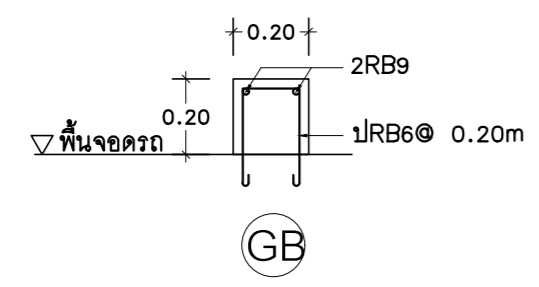
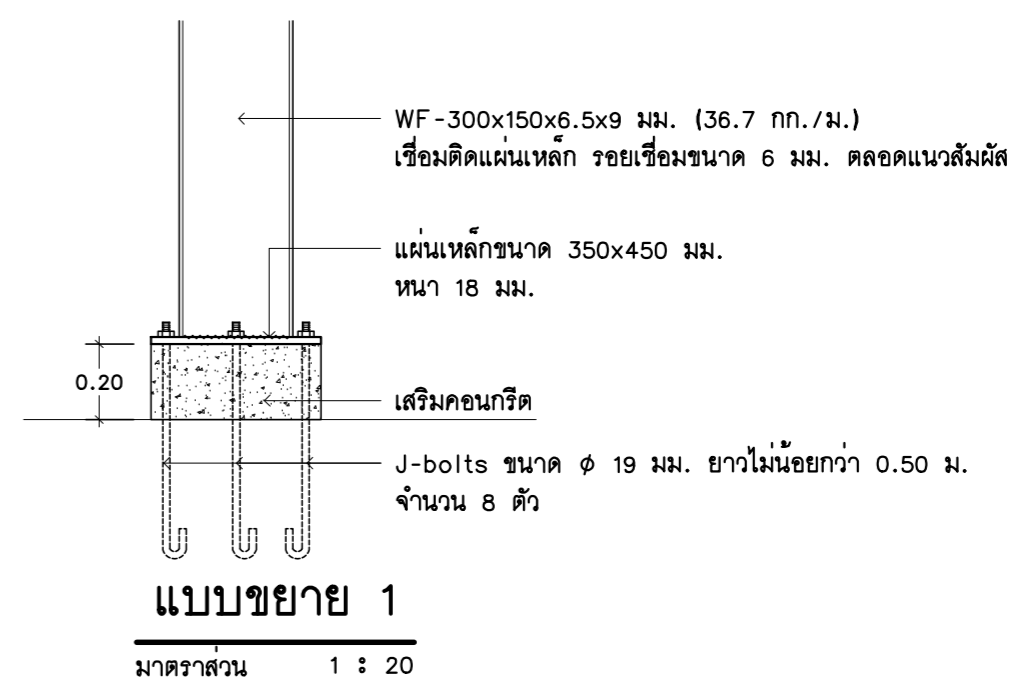
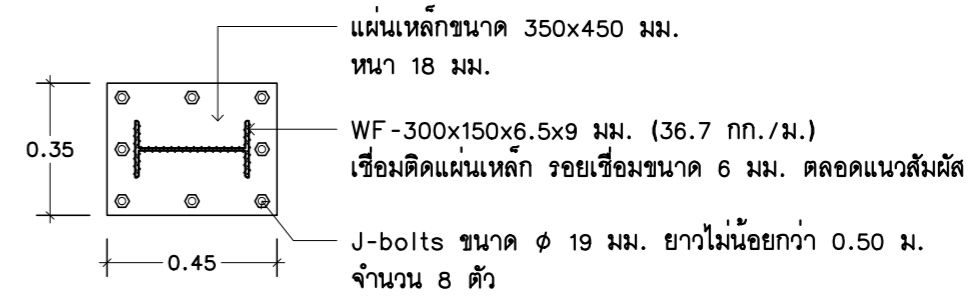
ชั้นหลังคา		
ชั้น 2		
ชั้น 1		
ตอม่อ		
เสา	C1	C2

หมายเหตุ

- หากเกิดอุปสรรคในการทำงานเสาเข็ม และฐานราก ให้ผู้รับจ้างส่งผลการสำรวจดินแบบขยายฐานรากและรายการคำนวณให้ ผชย.บ.น. 41 หรือ กวก.ชย.ทอ.ตรวจสอบและพิจารณาก่อนดำเนินการ
- ความยาวเสาเข็มตามสถานที่ก่อสร้าง

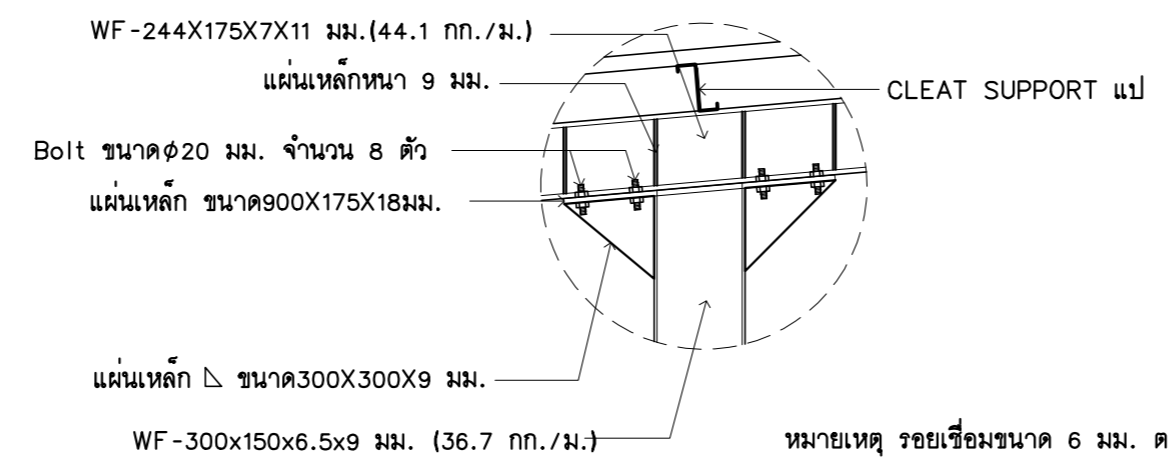
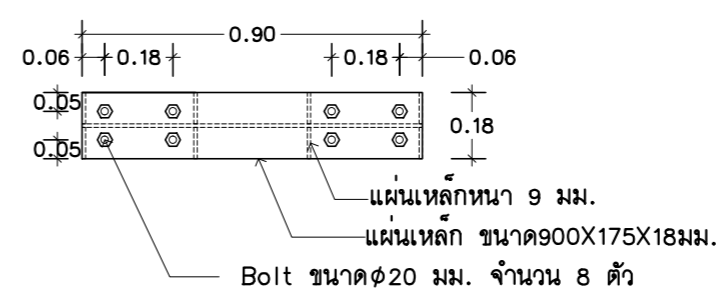


fc' = 240 KSC(ทรงลูกบาศก์)
 fy = 4,000 KSC(SD 40)
 = 2,400 KSC(SR 24)
 = 5,500 KSC(Wire Mesh)



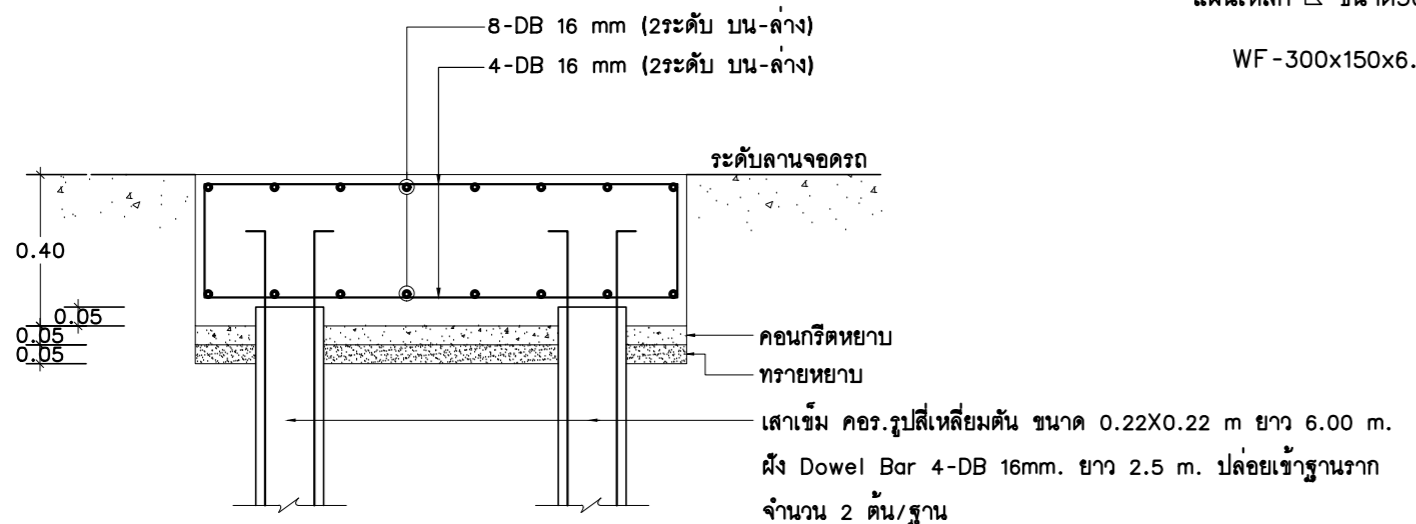
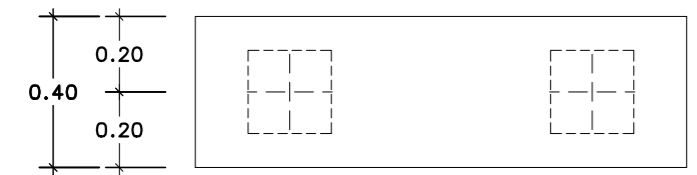
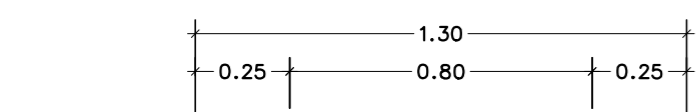
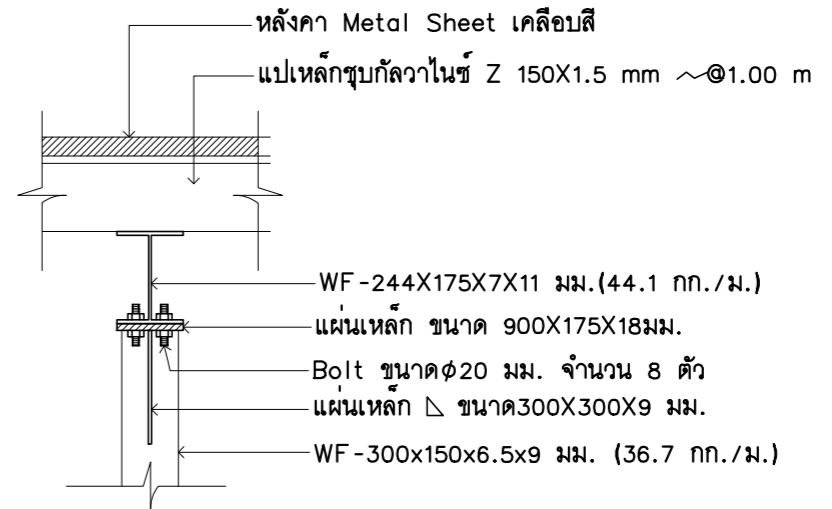
แบบขยาย T1

มาตราส่วน 1 : 20



แบบขยาย 2

มาตราส่วน 1 : 20



แบบขยาย FP

1:20

หมายเหตุ
 - หากเกิดอุปสรรคในการทำงานเสาเข็ม และฐานราก ให้ผู้รับจ้างส่งผลการสำรวจดิน
 แบบขยายฐานรากและรายการคำนวณให้ ผชย.บ.น.41 หรือ กว.ชย.ทอ.ตรวจสอบและพิจารณาก่อนดำเนินการ
 - ความยาวเสาเข็มตามสถานที่ก่อสร้าง



แผนกช่างโยธา กองบิน 41

แบบ
 สร้างเรือนแถวพักอาศัยมาตรฐาน
 (น.สัญญาบัตร)
 พร้อมสิ่งอำนวยความสะดวก
 ที่ บ.น.41 จำนวน 1 งาน

สถานที่ก่อสร้าง
 กองบิน 41
 (จ.เชียงใหม่)

สำรวจ
 พ.อ.พงษ์สิทธิ์ วงศ์บุญตัน
 จ.อนฤทธิ วงศ์ปิ่น

เขียนแบบ

สำเนาแบบกรมช่างโยธาทหารอากาศ
 วิศวกร บ.น.41

พ.อ.พงษ์สิทธิ์ อยู่อินทร์ ทย.47802
 ทน.หน่วย ผู้ใช้งาน

น.ท.
 (โกศล มูลผล)

รอง ทน.ผอ.ผชย.บ.น.41

ร.อ.
 (พงษ์ศักดิ์ ไวยากรณ์)

ทน.ผชย.บ.น.41

น.ท.
 (โกศล มูลผล)

รอง ผบ.บ.น.41

น.อ.
 (ปกป้อง สุระกุล)

ผบ.บ.น.41

น.อ.
 (ปรธร จินะวัฒน์)

แบบแสดง

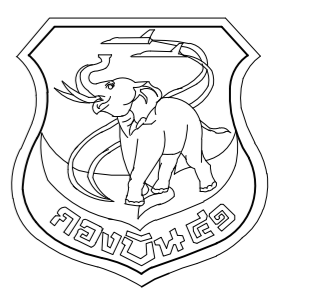
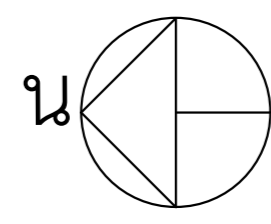
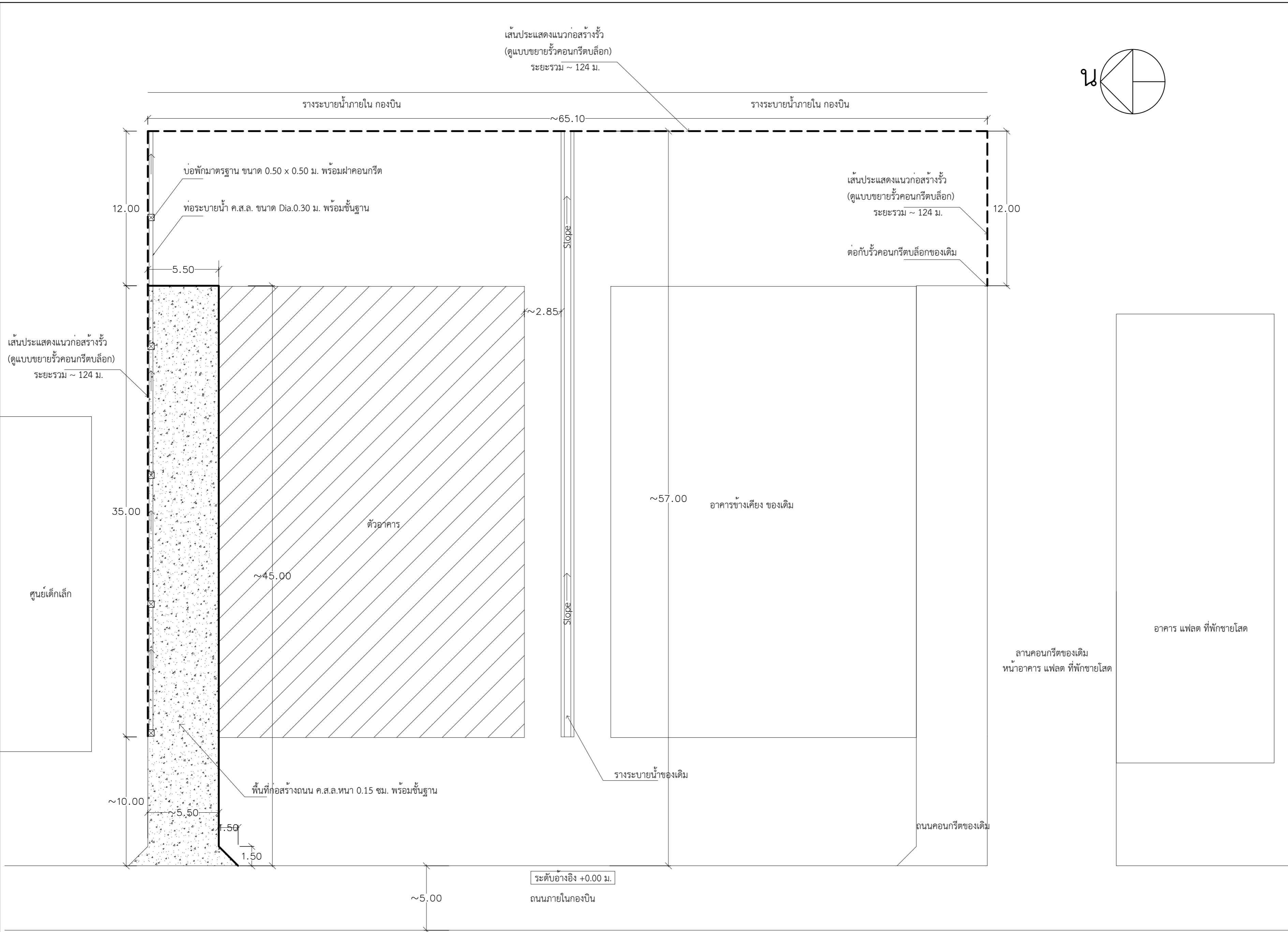
แบบขยายโครงสร้างที่จอดรถ

แบบเลขที่

670018 ST 8 / 8

ว.ด.ป. 07 / 12 / 65

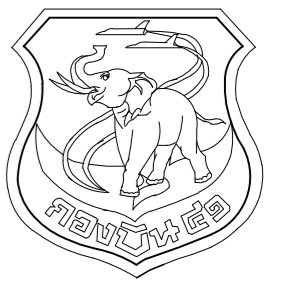
แผ่นที่ 35
 จำนวน 58



แผนผังโยธา กองบิน 41

แบบ	สร้างเรือนแถวพักอาศัยมาตรฐาน (น.สัญญาบัตร) พร้อมสิ่งอำนวยความสะดวก ที่ บ.น.41 จำนวน 1 งาน
สถานที่ก่อสร้าง	กองบิน 41 (จ.เชียงใหม่)
สำรวจ	พ.อ.ท.พงษ์สิทธิ์ วงศ์บุญตัน จ.อนฤทธิ์ วงศ์ปิ่น
เขียนแบบ	
สำเนาแบบกรมช่างโยธาทหารอากาศ	วิศวกร บ.น.41
พ.อ.พงษ์ฤทธิ์ อยู่อินทร์ ทย.47802	ท.น.ท.น.ต.ผู้ใช้งาน
น.ท.	(โกศล มูลผล)
รอง ท.น.ต.ผ.ช.บ.น.41	
ร.อ.	(พงษ์ศักดิ์ ไวยากรณ์)
ท.น.ช.บ.น.41	
น.ท.	(โกศล มูลผล)
รอง ผ.บ.บ.น.41	
น.อ.	(ปกป้อง สุระกุล)
ผ.บ.บ.น.41	
น.อ.	(ปรธร จินะวัฒน์)

แบบแสดง	ผังบริเวณก่อสร้างถนน
แบบเลขที่	670018 CE 1 / 6
ว.ด.ป.	07 / 12 / 65
แผ่นที่	36
จำนวน	58



แผนผังโยธา กองบิน 41

แบบ
สร้างเรือนแถวพักอาศัยมาตรฐาน
(น.สัญญาบัตร)
พร้อมสิ่งอำนวยความสะดวก
ที่ บ.น.41 จำนวน 1 งาน

สถานที่ก่อสร้าง
กองบิน 41
(จ.เชียงใหม่)

สำรวจ
พ.อ.พงศ์สิทธิ์ วงศ์บุญตัน
จ.อนฤทธิ วงศ์ปิ่น

เขียนแบบ

สำเนาแบบกรมช่างโยธาทหารอากาศ
วิศวกร บ.น.41

พ.อ.พงษ์ฤทธิ์ อยู่อินทร์ ภย.47802
ทนาย ผู้ใช้งาน

น.ท.
(โกศล มุลผล)

รอง ทน.ผอ.ผช.บ.น.41

ร.อ.
(พงษ์ศักดิ์ ไวยากรณ์)

ทน.ผช.บ.น.41

น.ท.
(โกศล มุลผล)

รอง ผบ.บ.น.41

น.อ.
(ปกป้อง สุระกุล)

ผบ.บ.น.41

น.อ.
(ปรธร จินะวัฒน์)

แบบแสดง

ผังถนน ค.ส.ล.

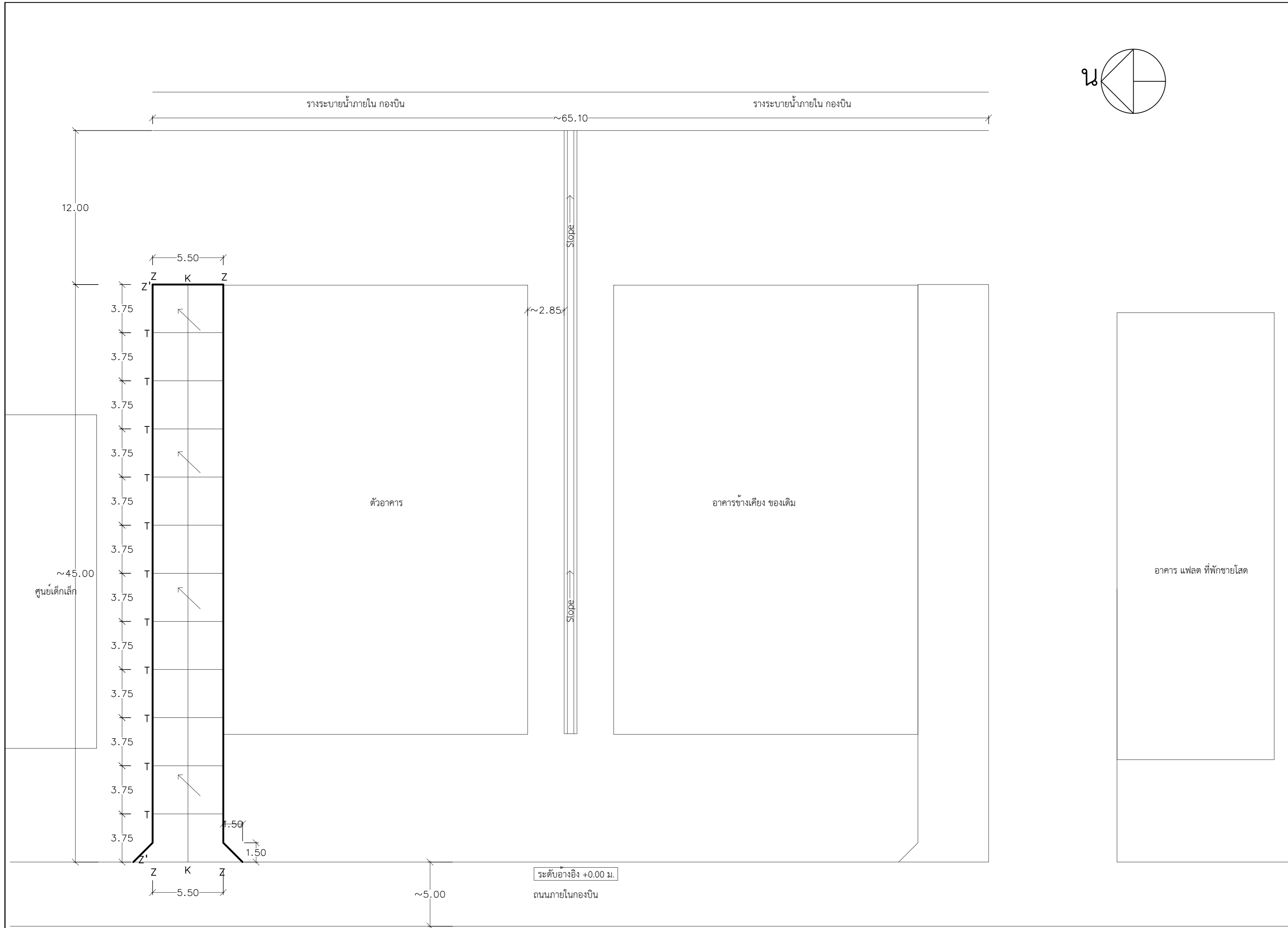
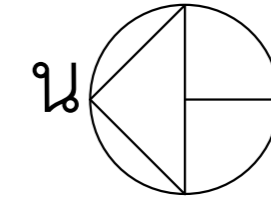
แบบเลขที่

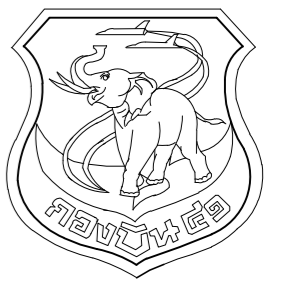
670018 CE 2 / 6

ว.ด.ป. 07 / 12 / 65

แผ่นที่ 37

จำนวน 58





แผนกช่างโยธา กองบิน 41

แบบ
สร้างเรือนแถวพักอาศัยมาตรฐาน
(น.สัญญาบัตร)
พร้อมสิ่งอำนวยความสะดวก
ที่ บ.น.41 จำนวน 1 งาน

สถานที่ก่อสร้าง
กองบิน 41
(จ.เชียงใหม่)

สำรวจ
พ.อ.พงษ์ศักดิ์ วงศ์บุญตัน
จ.อนฤทธิ วงศ์ปิ่น

เขียนแบบ

สำเนาแบบกรมช่างโยธาทหารอากาศ
วิศวกร บ.น.41

พ.อ.พงษ์ศักดิ์ อยู่อินทร์ ทย.47802
ท.น.ทนาย ผู้ใช้งาน

น.ท.
(โกศล มูลผล)

รอง ท.น.ผอ.ผช.บ.น.41

ร.อ.
(พงษ์ศักดิ์ ไวยากรณ์)

ท.น.ผช.บ.น.41

น.ท.
(โกศล มูลผล)

รอง ผ.บ.บ.น.41

น.อ.
(ปกป้อง สุระกุล)

ผ.บ.บ.น.41

น.อ.
(ประร จินะวัฒน์)

แบบแสดง

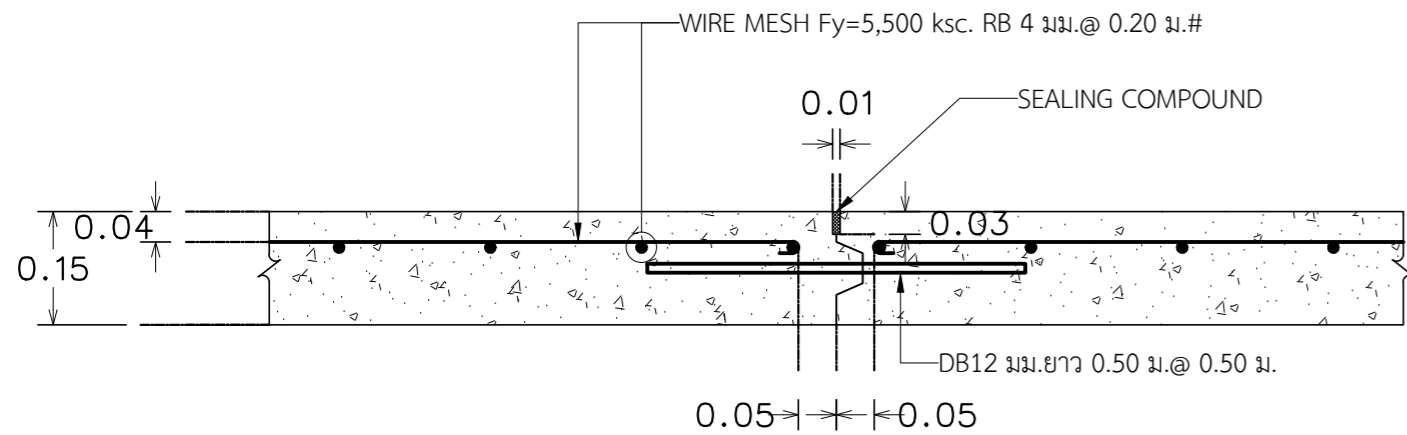
ขยายชั้นฐานคอนกรีต,
ขยายรางระบายน้ำ

แบบเลขที่
670018 CE 3 / 6

ว.ด.ป. 07 / 12 / 65

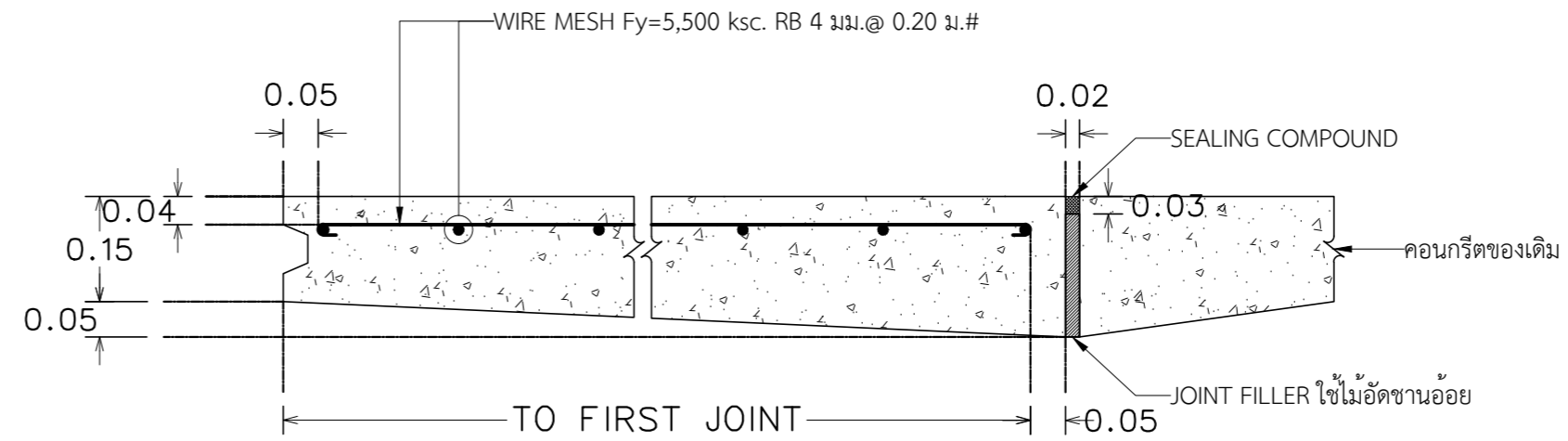
แผ่นที่ 38

จำนวน 58



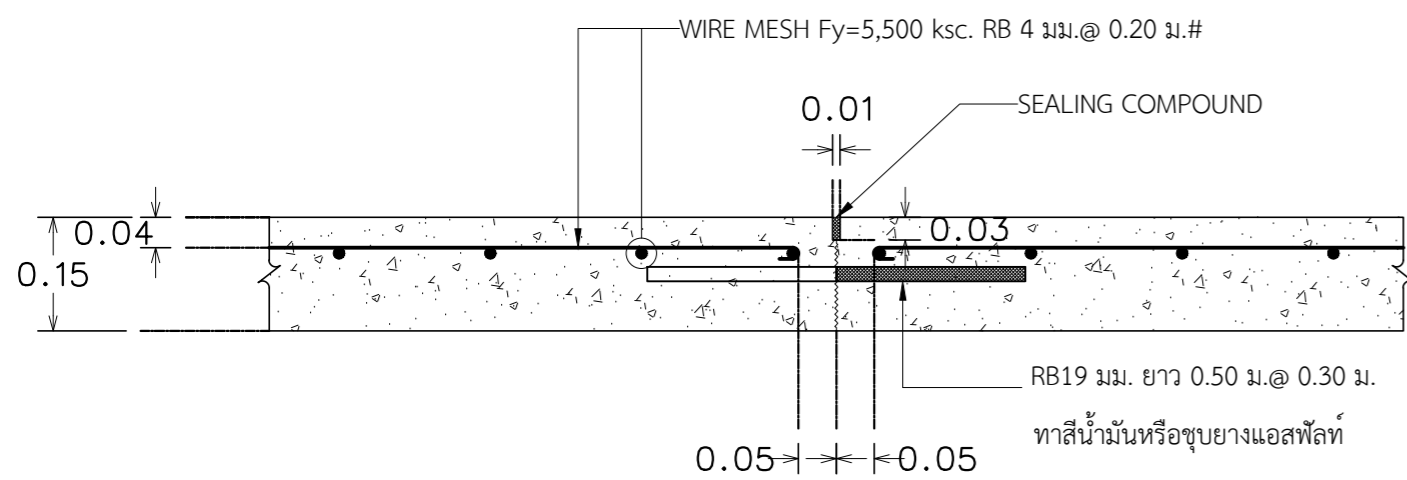
K LONGITUDINAL CONSTRUCTION JOINT WITH TIE BAR

มาตราส่วน 1:10



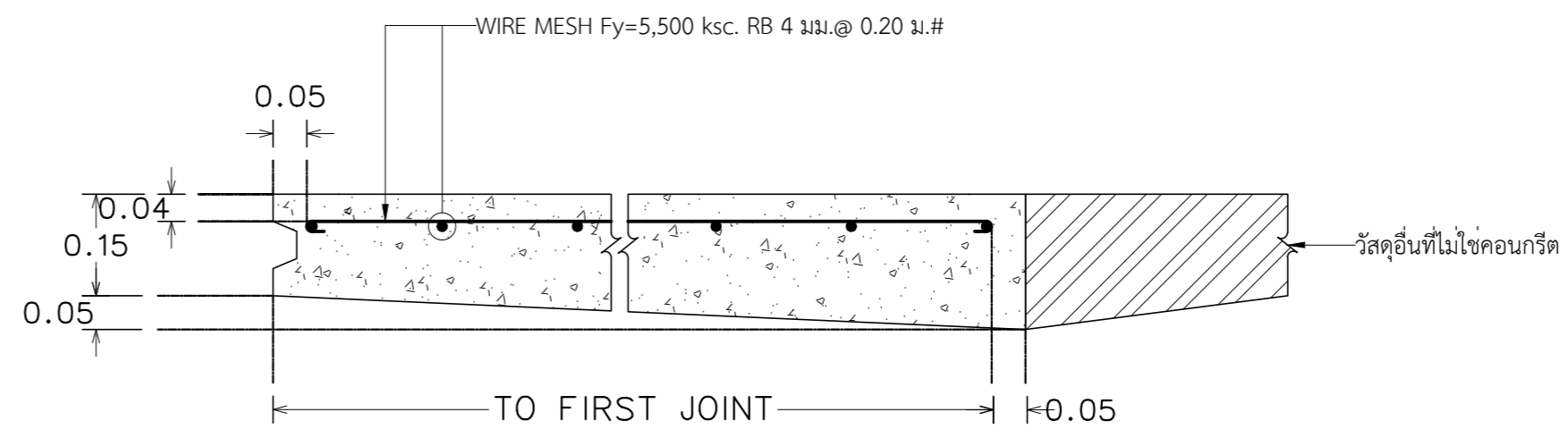
Z THICKENED EDGE JOINT

มาตราส่วน 1:10



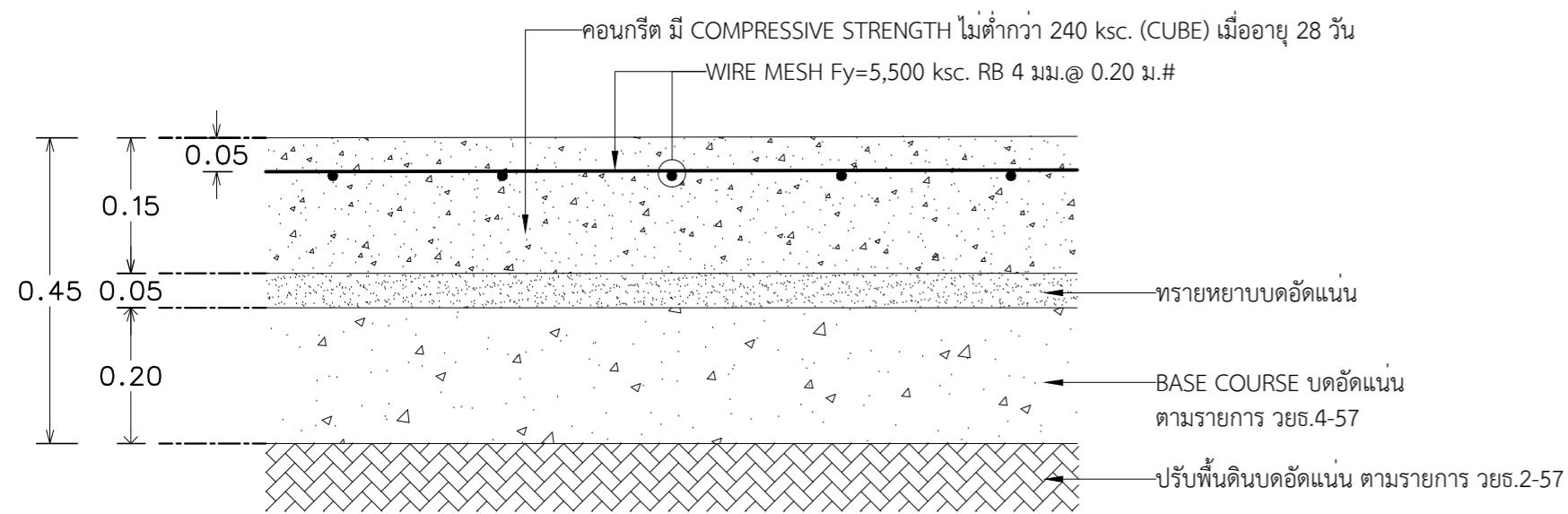
T TRANSVERSE CONTRACTION JOINT WITH DOWEL BAR

มาตราส่วน 1:10



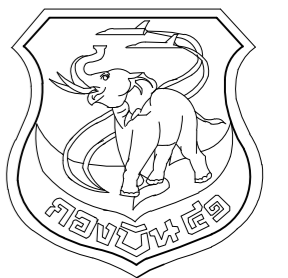
Z THICKENED EDGE JOINT

มาตราส่วน 1:10



รูปขยายชั้นฐาน

มาตราส่วน 1:10



แผนกช่างโยธา กองบิน 41

แบบ
สร้างเรือนแถวพักอาศัยมาตรฐาน
(น.สัญญาบัตร)
พร้อมสิ่งอำนวยความสะดวก
ที่ บ.น.41 จำนวน 1 งาน

สถานที่ก่อสร้าง
กองบิน 41
(จ.เชียงใหม่)

สำรวจ
พ.อ.ท.พงษ์สิทธิ์ วงศ์บุญตัน
จ.อนฤทธิ์ วงศ์ปิ่น

เขียนแบบ

สำเนาแบบกรมช่างโยธาทหารอากาศ
วิศวกร บ.น.41

พ.อ.พงษ์ฤทธิ์ อยู่อินทร์ ทย.47802
ท.น.ทนาย ผู้ใช้งาน

น.ท.
(โกศล มูลผล)

รอง ทน.ผอ.ค.ผช.บ.น.41

ร.อ.
(พงษ์ศักดิ์ ไวยากรณ์)

ทน.ผช.บ.น.41

น.ท.
(โกศล มูลผล)

รอง ผบ.บ.น.41

น.อ.
(ปกป้อง สุระกุล)

ผบ.บ.น.41

น.อ.
(ปรธร จินะวัฒน์)

แบบแสดง

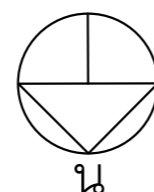
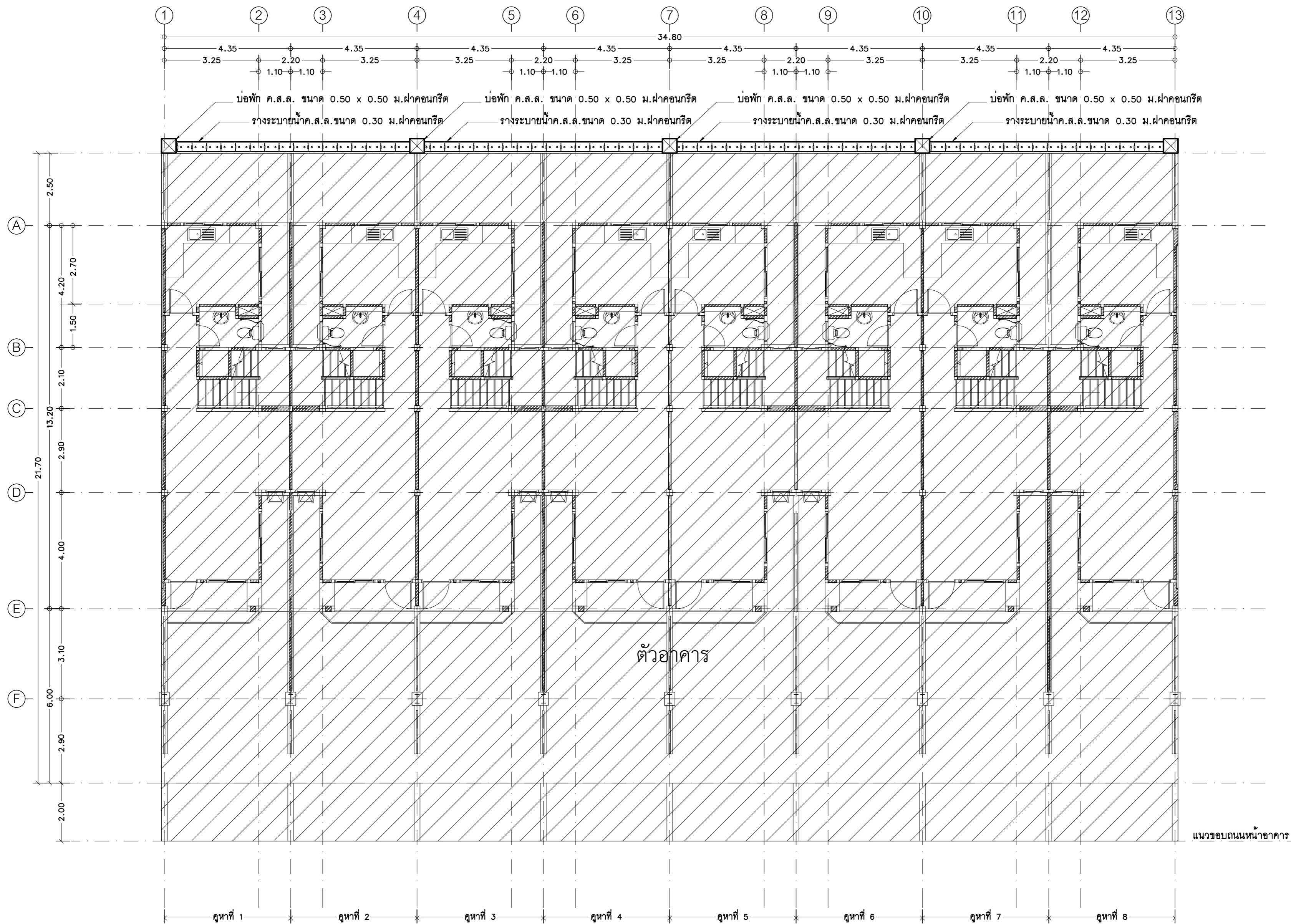
ผังบริเวณก่อสร้างวางระบายน้ำ

แบบเลขที่
670018 CE 4 / 6

ว.ด.ป. 07 / 12 / 65

แผ่นที่ 39

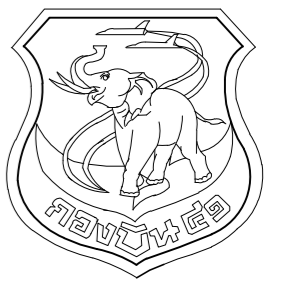
จำนวน 58



ผังบริเวณก่อสร้างวางระบายน้ำ

มาตราส่วน

1 : 100



แผนกช่างโยธา กองบิน 41

แบบ

สร้างเรือนแถวพักอาศัยมาตรฐาน (น.สัญญาบัตร) พร้อมสิ่งอำนวยความสะดวก ที่ บ.น.41 จำนวน 1 งาน

สถานที่ก่อสร้าง

กองบิน 41 (จ.เชียงใหม่)

สำรวจ

พ.อ.พงษ์สิทธิ์ วงศ์บุญตัน
จ.อนฤทธิ วงศ์บัน

เขียนแบบ

สำเนาแบบกรมช่างโยธาทหารอากาศ

วิศวกร บ.น.41

พ.อ.พงษ์สิทธิ์ อยู่อินทร์ ทย.47802

ทนาย ภูใช้งาน

น.ท.

(โกศล มูลผล)

รอง ทน.ผอ.ค.ผช.บ.น.41

ร.อ.

(พงษ์ศักดิ์ ไวยากรณ)

ทน.ผช.บ.น.41

น.ท.

(โกศล มูลผล)

รอง ผบ.บ.น.41

น.อ.

(ปกป้อง สุระกุล)

ผบ.บ.น.41

น.อ.

(ปรธร จินะวัฒน์)

แบบแสดง

แบบขยายบ่อพัก
แบบขยายรางระบายน้ำ

แบบเลขที่

670018 CE 5 / 6

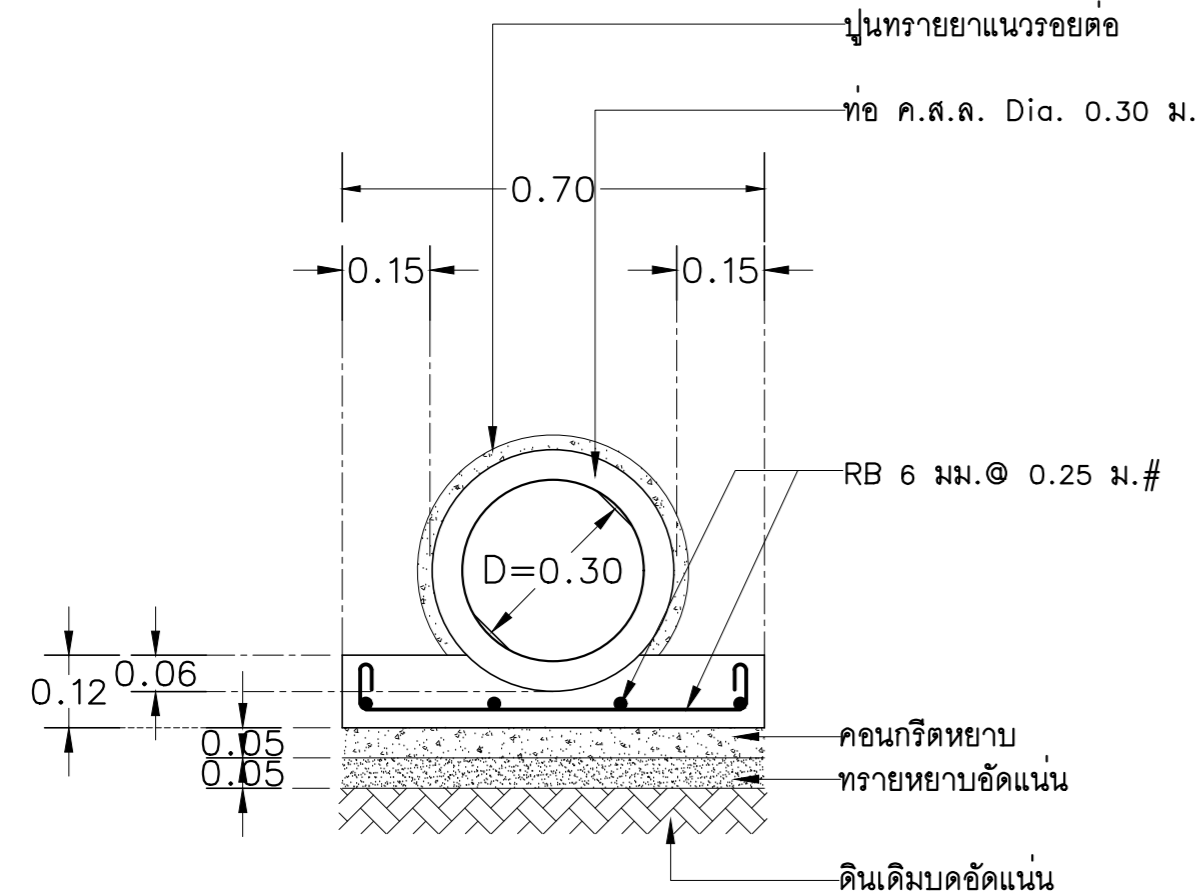
ว.ด.ป. 07 / 12 / 65

แผ่นที่

จำนวน

40

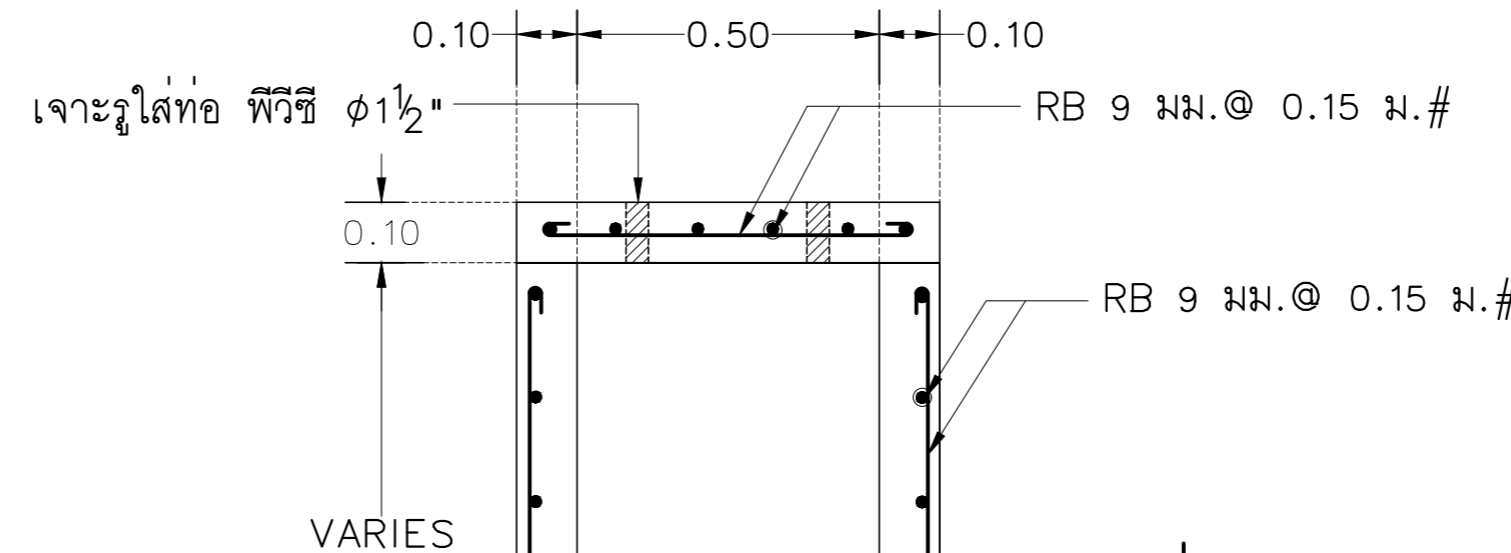
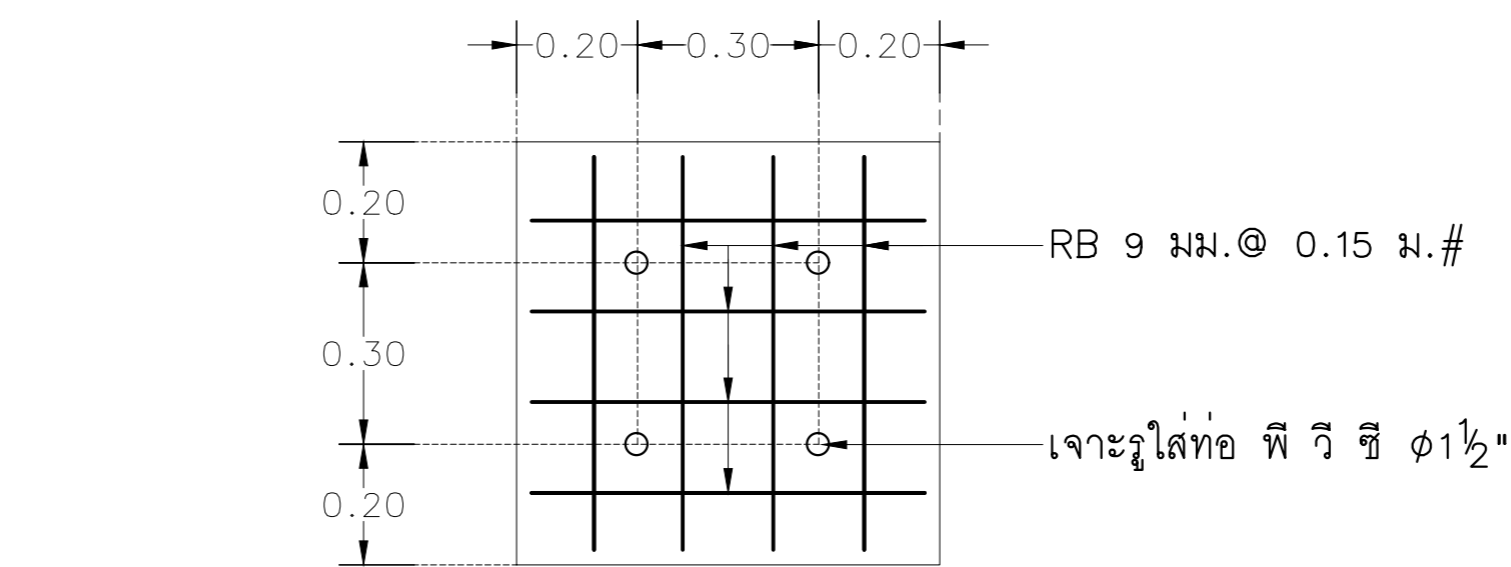
58



แบบขยายท่อระบายน้ำ ค.ส.ล.

ขนาด Dia. 0.30 ม.

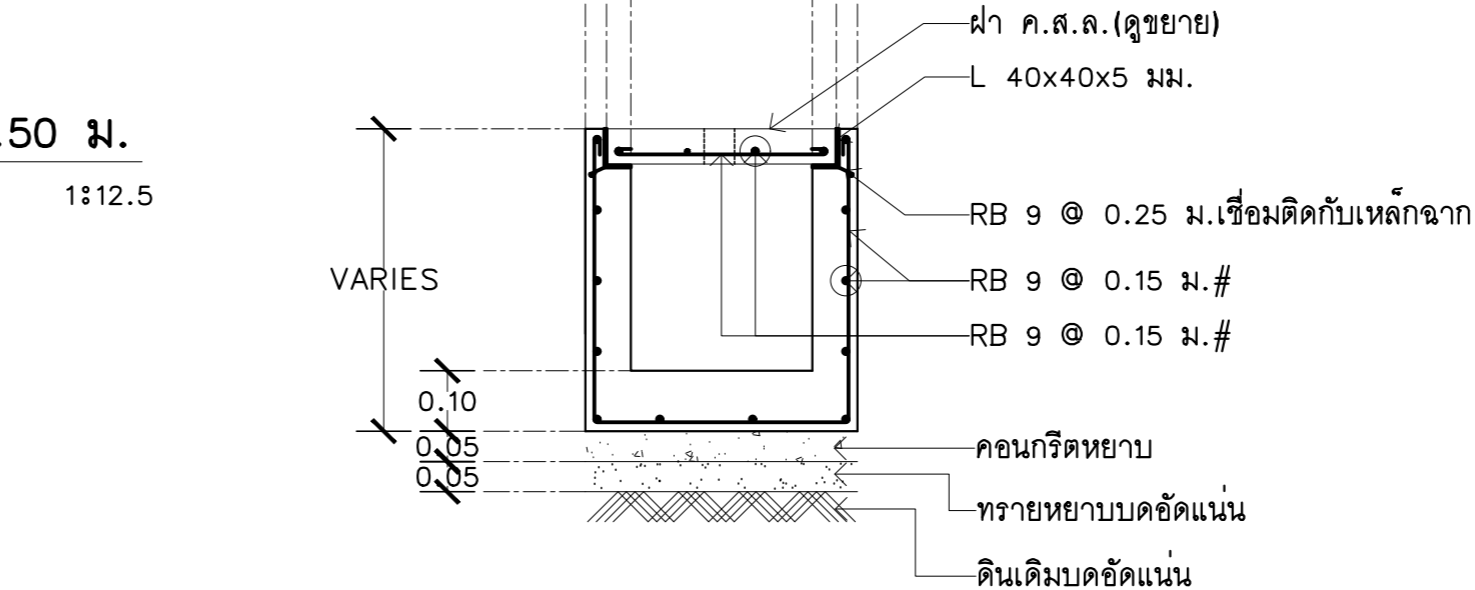
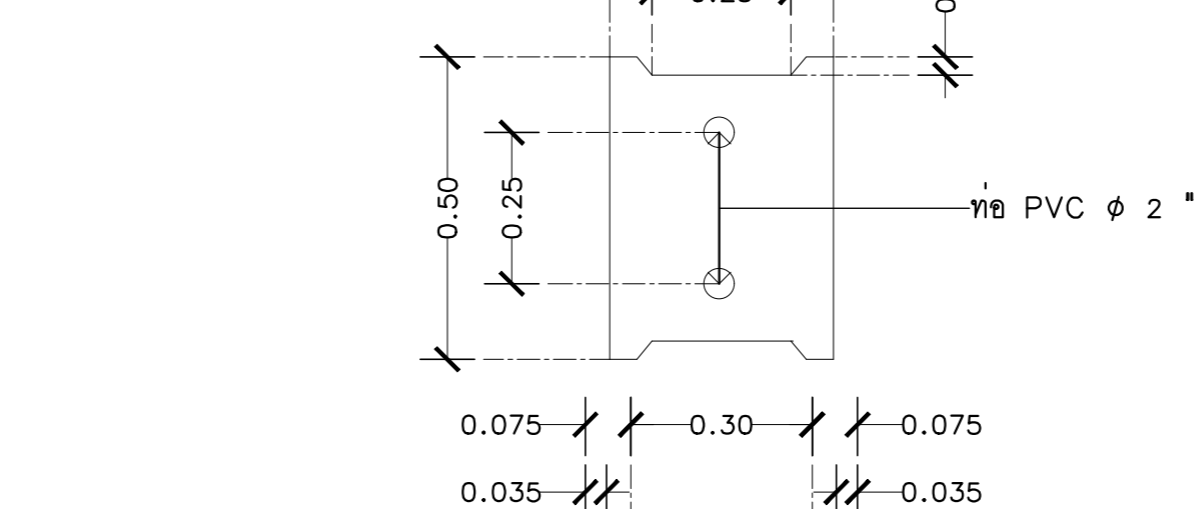
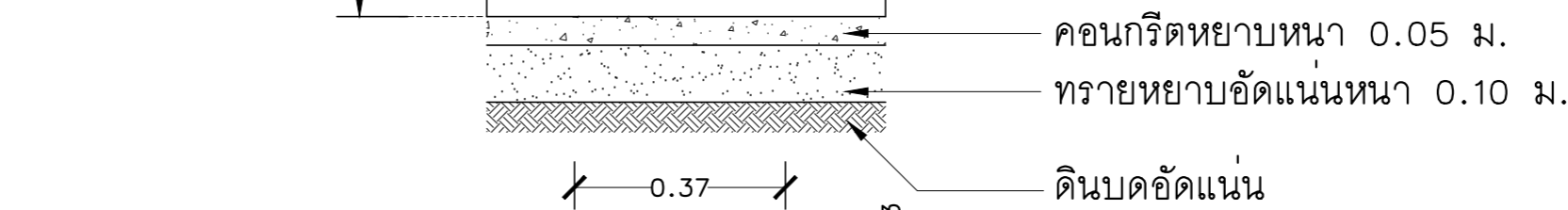
มาตราส่วน 1 : 12.5



รูปตัดบ่อพัก ค.ส.ล.ขนาด 0.50 ม.

มาตราส่วน

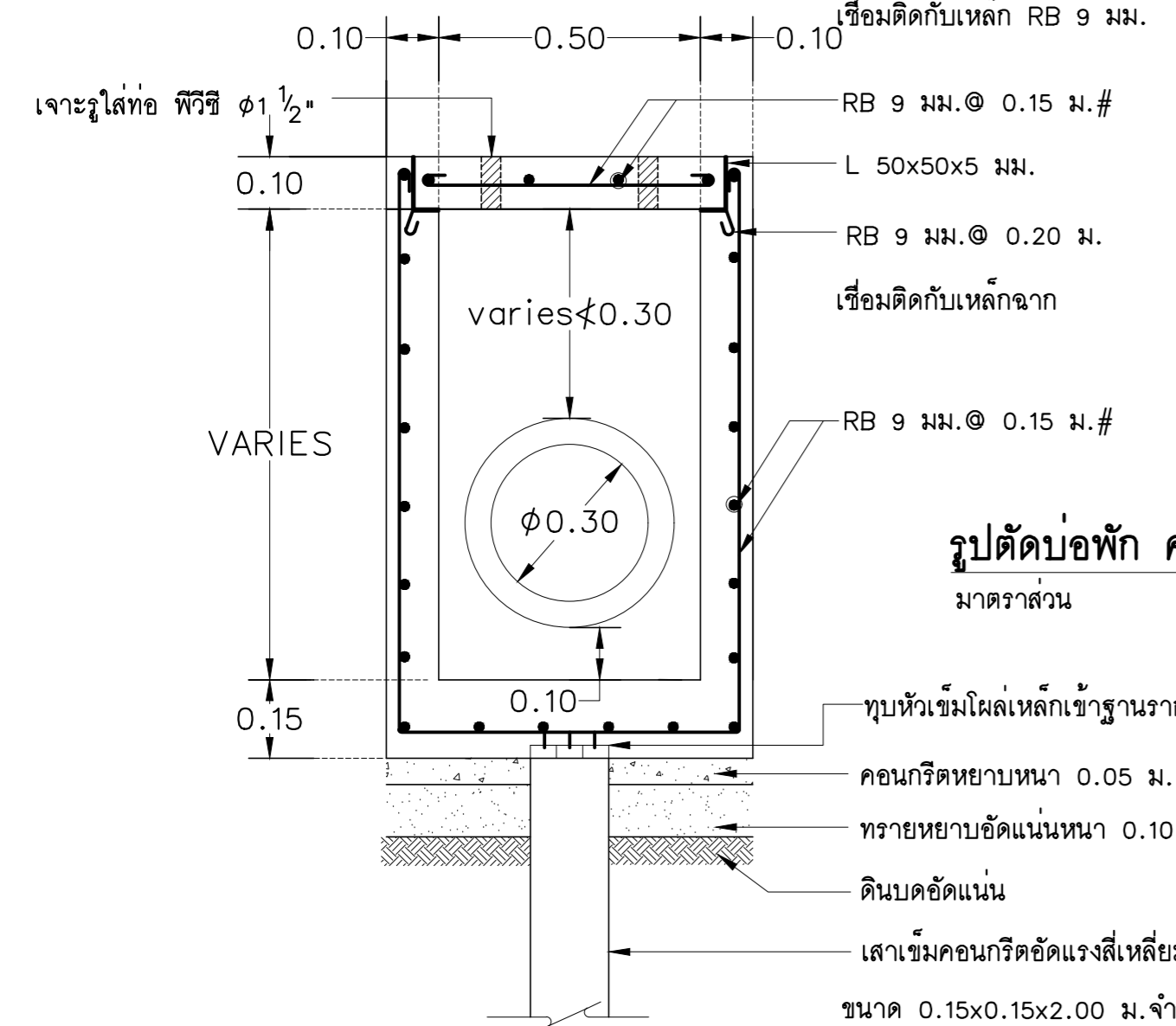
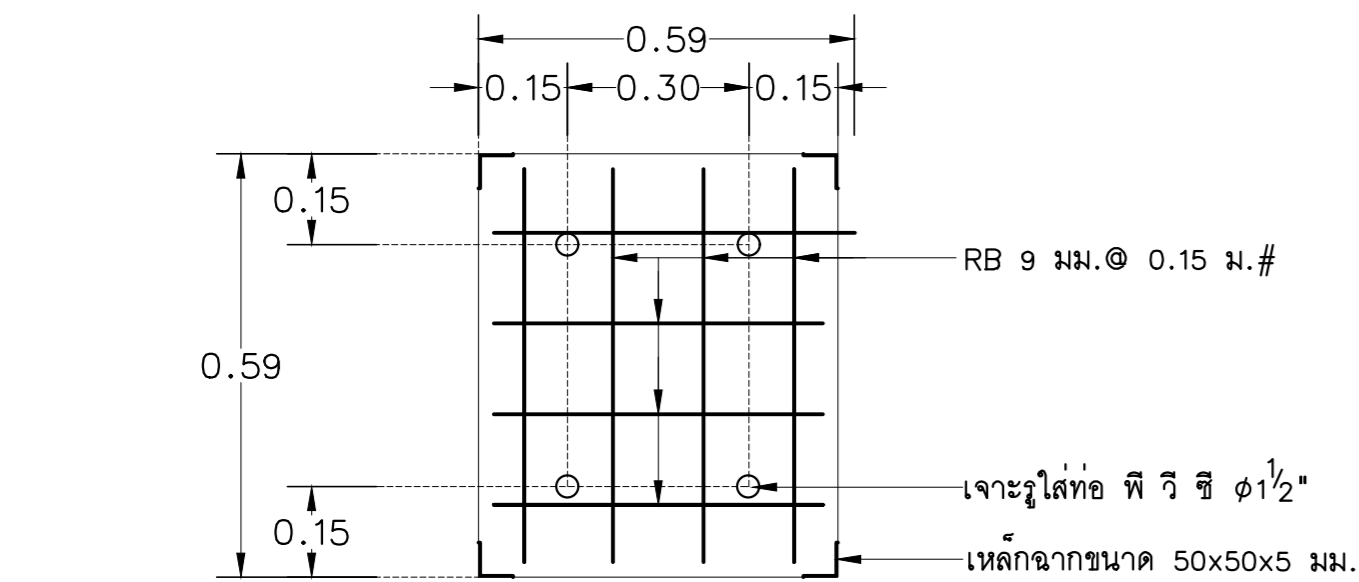
1 : 12.5



แบบขยายรางระบายน้ำ ขนาด 0.30 ม.(ฝาคอนกรีต)

มาตราส่วน

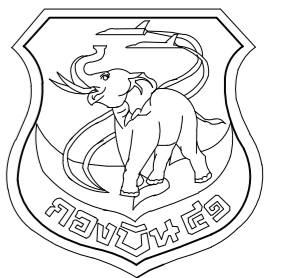
1 : 12.5



รูปตัดบ่อพัก ค.ส.ล.ขนาด 0.50 ม.

มาตราส่วน

1 : 12.5



แผนกช่างโยธา กองบิน 41

แบบ
สร้างเรือนแถวพักอาศัยมาตรฐาน
(น.สัญญาบัตร)
พร้อมสิ่งอำนวยความสะดวก
ที่ บ.น.41 จำนวน 1 งาน

สถานที่ก่อสร้าง

กองบิน 41
(จ.เชียงใหม่)

สำรวจ
พ.อ.ท.พงษ์ฤทธิ์ วงศ์บุญตัน
จ.อนฤทธิ์ วงศ์ปิ่น

เขียนแบบ

สำเนาแบบกรมช่างโยธาทหารอากาศ
วิศวกร บ.น.41

พ.อ.พงษ์ฤทธิ์ อยู่นินทร์ ทย.47802
ท.หน่วย ผู้ใช้งาน

น.ท.
(โกศล มูลผล)

รอง ทน.ผอ.ผช.บ.น.41

ร.อ.
(พงษ์ศักดิ์ ไวยากรณ์)

ทน.ผช.บ.น.41

น.ท.
(โกศล มูลผล)

รอง ผบ.บ.น.41

น.อ.
(ปกป้อง สุระกุล)

ผบ.บ.น.41

น.อ.
(ปรธร จินะวัฒน์)

แบบแสดง

แบบขยายรั้วคอนกรีตบล็อก

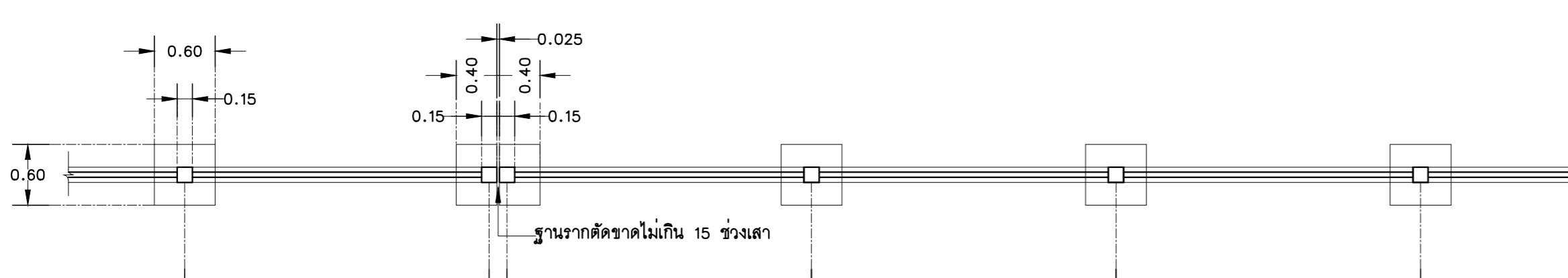
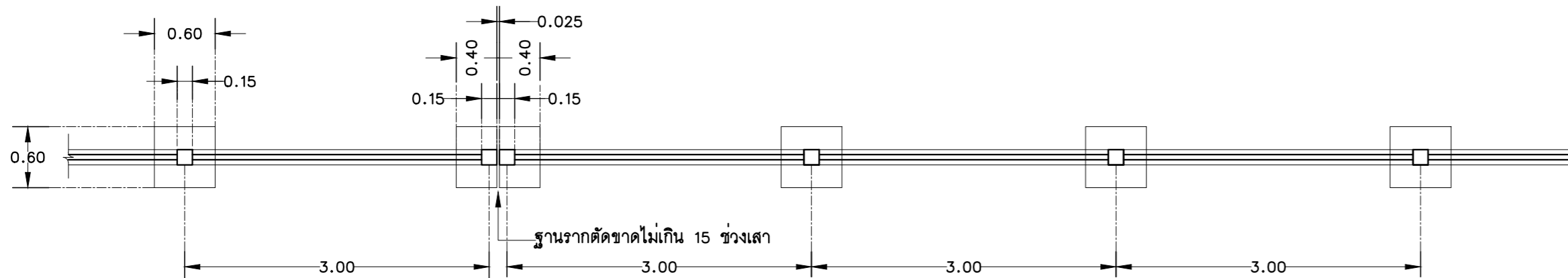
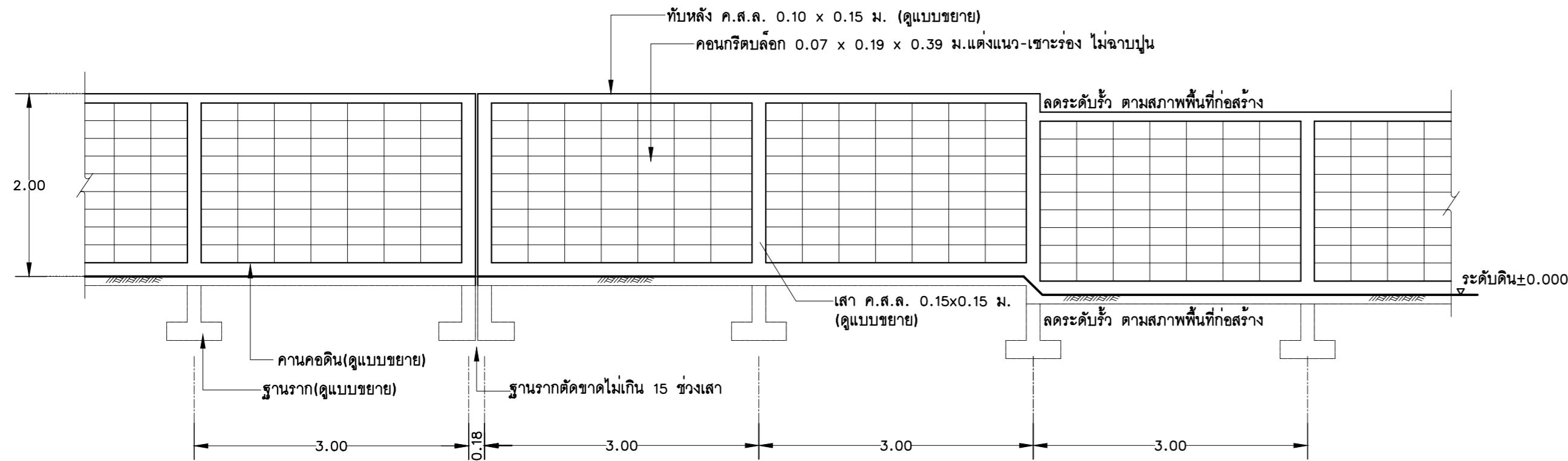
แบบเลขที่

670018 CE 6 / 6

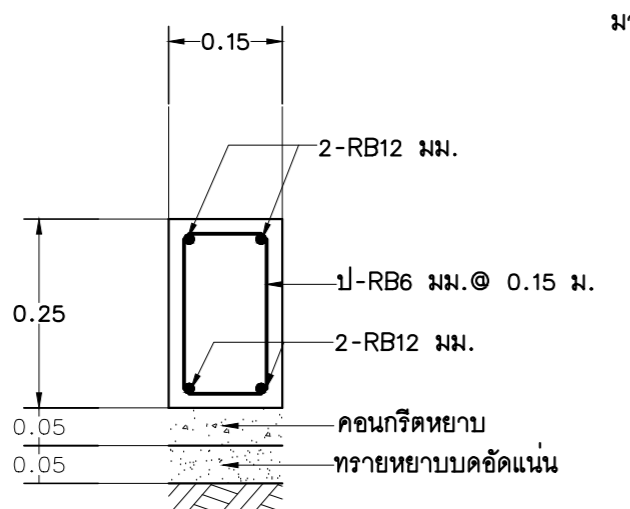
ว.ด.ป. 07 / 12 / 65

แผ่นที่ 41

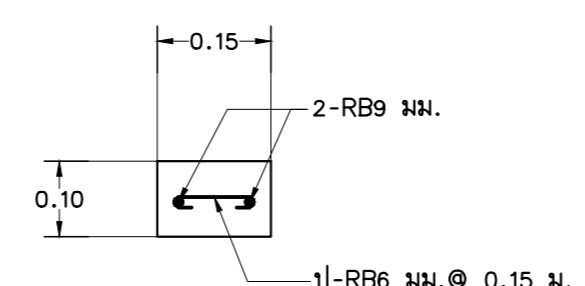
จำนวน 58



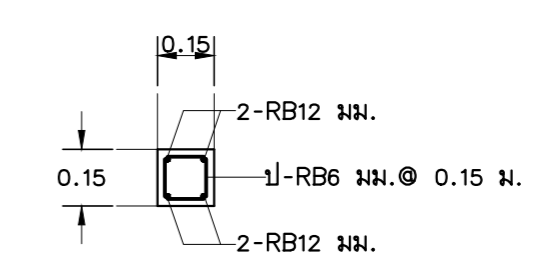
แบบขยายรั้วคอนกรีตบล็อก
มาตราส่วน 1:50



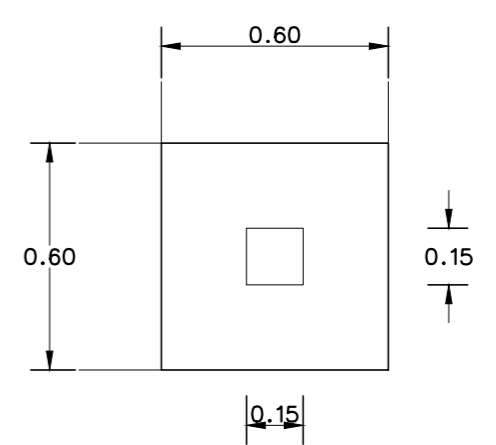
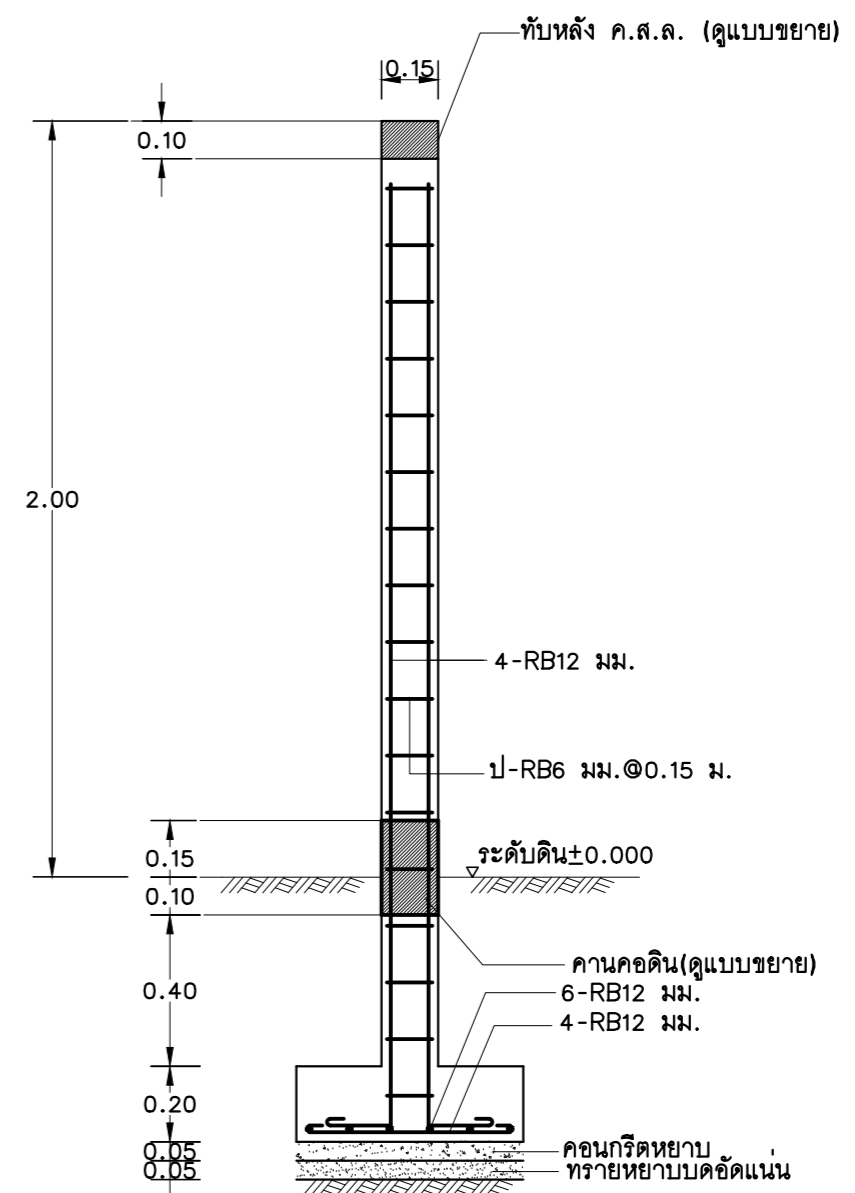
แบบขยายคานคอดิน
มาตราส่วน 1:10



แบบขยายทั้บหลัง
มาตราส่วน 1:10



แบบขยายเสาค
มาตราส่วน 1:20



แบบขยายฐานราก
มาตราส่วน 1:20

สัญลักษณ์ไฟฟ้า

สัญลักษณ์	รายละเอียด
●	ชุดโคมไฟเพดาน กลม ขอบขาว ชนิด ติดลอย ขนาด 14 นิ้ว พร้อมหลอดไฟ LED กลม B234ขนาด 17 - 24 W แสง Daylight
☐	ชุดโคมไฟ DOWN LIGHT แบบฝังฝ้าเพดาน ขนาด , ไม่น้อยกว่า 140 มม. หลอด LED E27 ขนาดไม่เกิน 13 W.
◐	ชุดโคมไฟ DOWN LIGHT แบบติดลอย IP67 ขนาด , ไม่น้อยกว่า 140 มม. หลอด LED E27 ขนาดไม่เกิน 13 W.
□	ชุดโคมไฟติดผนัง ขนาดไม่เกิน 13 W.
Ⓞ	สวิตช์ไฟฟ้า ทางเดียว แบบฝังผลิตภัณฑ์ มอก. 824-2531
ⓐ	สวิตช์ไฟฟ้า สามทาง แบบฝังผลิตภัณฑ์ มอก. 824-2531 หรือ IEC 60669
Ⓜ	เต้ารับไฟฟ้า ชนิดคู่ 3 ขา แบบฝังผลิตภัณฑ์ IEC 60884
---	สายไฟฟ้าทองแดง ชนิด THW. โดยร้อยสายไฟฟ้าในท่อ PVC ฝังในผนังอาคารทั้งหมด
☒	Junction Box สำหรับเครื่องปรับอากาศ และเครื่องทำน้ำอุ่น
CU1-8	CONSUMER UNIT ขนาด 10 ช่อง พร้อม MAIN CIRCUIT BREAKER 2P 50 A. 10 kA. 240/415 V. ผลิตภัณฑ์ตามมาตรฐาน IEC 60898
Ⓞ	เต้ารับโทรทัศน์ (CO-AXIAL OUTLET) 75 โอห์ม

หมายเหตุ

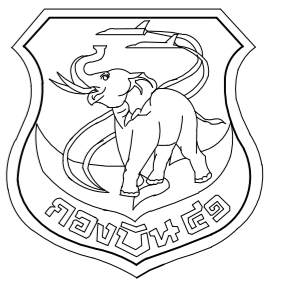
1. รายการอุปกรณ์ต่อไปนี้ให้ปฏิบัติตาม รายการเฉพาะงานมาตรฐาน ชย.ทอ. พ.ศ. 2565

- โคม DOWN LIGHT (DW-01) ข้อ 6.7
- สวิตช์ไฟฟ้า และ เต้ารับไฟฟ้า ข้อ 7.1
- สายไฟฟ้าทองแดง ชนิด IEC 01 ข้อ 4.3
- สายไฟฟ้า ชนิด THW. ข้อ 4.2
- ท่อร้อยสายไฟฟ้า ชนิด PVC.
- หม้อแปลงไฟฟ้า ชนิดหม้อแปลงน้ำมัน ข้อ 2.1

2. การรับประกันอุปกรณ์และการรับประกันการติดตั้งอุปกรณ์ ให้ปฏิบัติตาม

"ข้อกำหนดการรับรองคุณภาพและการรับประกันด้านงานระบบ"

ตาม รายการเฉพาะงานมาตรฐาน ชย.ทอ. พ.ศ.2565



แผนกช่างโยธา กองบิน 41

แบบ
สร้างเรือนแถวพักอาศัยมาตรฐาน (น.สัญญาบัตร) พร้อมสิ่งอำนวยความสะดวกที่ บ.น.41 จำนวน 1 งาน

สถานที่ก่อสร้าง
กองบิน 41 (จ.เชียงใหม่)

สำรวจ
พ.อ.พงษ์สิทธิ์ วงศ์บุญตัน จ.อนฤทธิ์ วงศ์ปิ่น

เขียนแบบ

สำเนาแบบกรมช่างโยธาทหารอากาศ
วิศวกร บ.น.41

พ.อ.พงษ์สิทธิ์ อยู่อินทร์ ภย.47802
ทนาย ภูใช้งาน

น.ท.
(โกศล มูลผล)

รอง ทน.ผอ.ค.ผย.บ.น.41

ร.อ.
(พงษ์ศักดิ์ ไวยากรณ์)

ทน.ผย.บ.น.41

น.ท.
(โกศล มูลผล)

รอง ผบ.บ.น.41

น.อ.
(ปกป้อง สุระกุล)

ผบ.บ.น.41

น.อ.
(ประธ จินะวัฒน์)

แบบแสดง

สัญลักษณ์ไฟฟ้า

แบบเลขที่
670018 EE 1 / 6

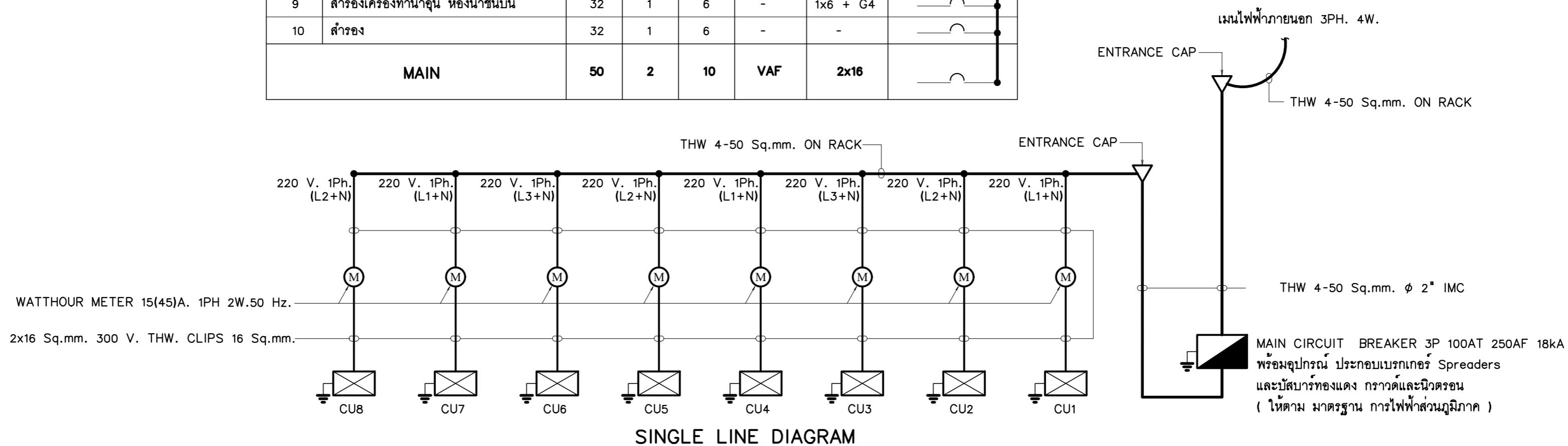
ว.ต.ป. 07 / 12 / 65

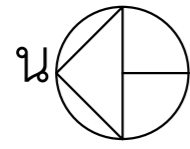
แผ่นที่ 42

จำนวน 58

แบบขยาย CONSUMER UNIT "CU1 - CU8"

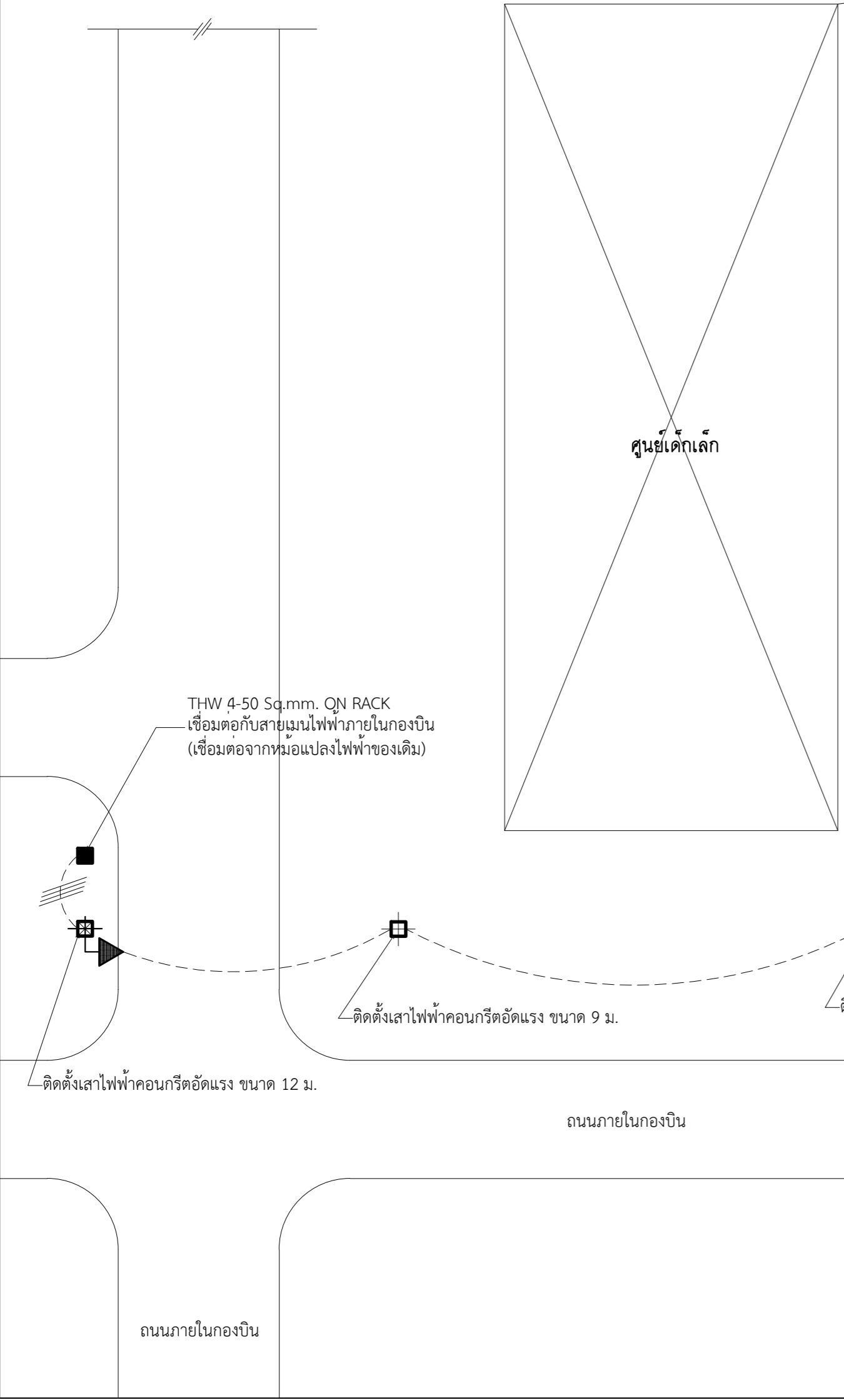
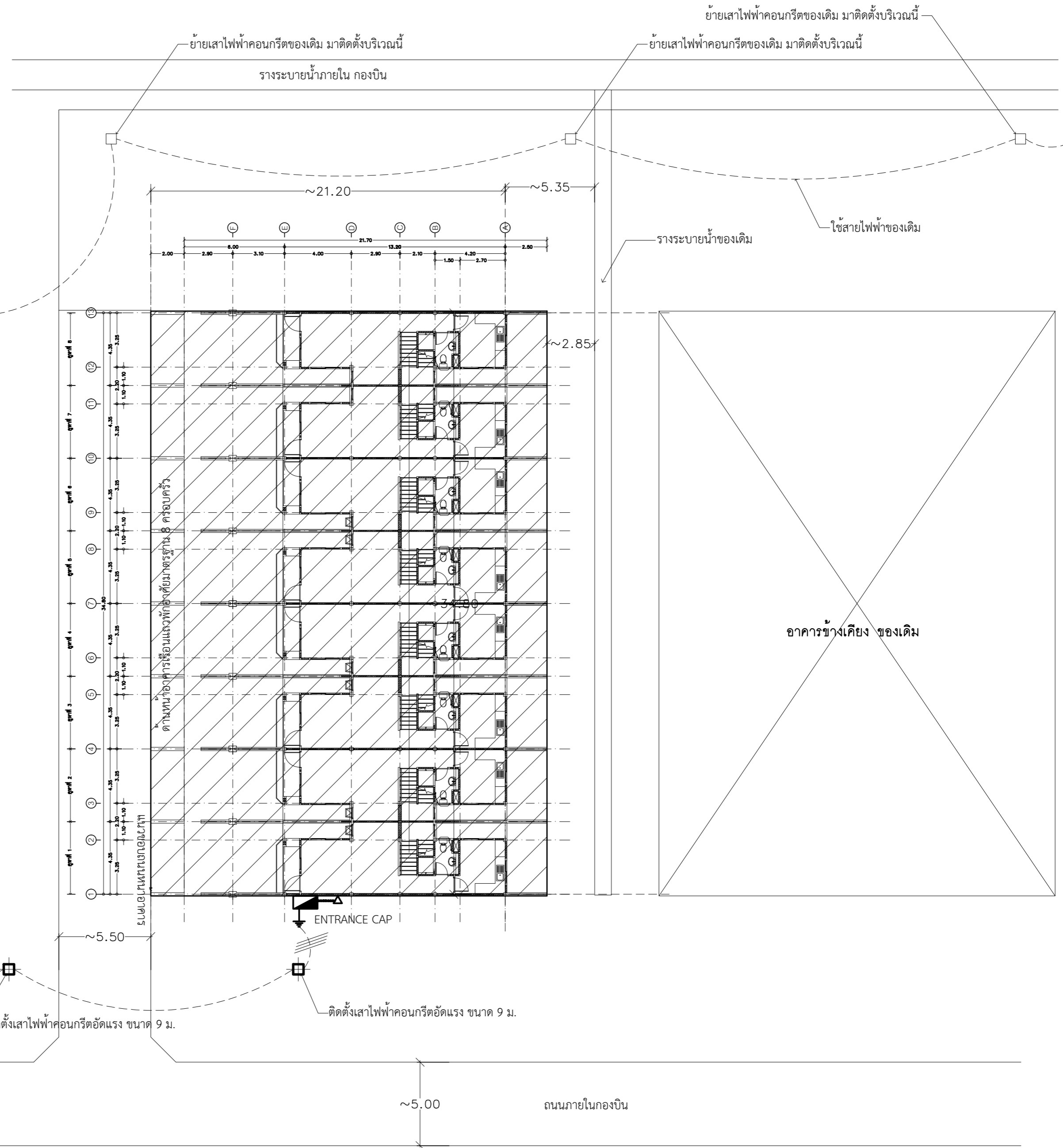
CKT. NO	รายละเอียด	CIRCUIT BREAKER			CONDUCTOR		DIAGRAM 220 V. 1PH. 2 W.
		AT.	POLE.	KA.	TYPE	SIZE	
1	ไฟฟ้าแสงสว่าง ชั้นบน	16	1	6	THW.	1x2.5	
2	ไฟฟ้าแสงสว่าง ชั้นล่าง	16	1	6	THW.	1x2.5	
3	เต้ารับไฟฟ้า ชั้นบน	16	1	6	THW.	1x4 + G2.5	
4	เต้ารับไฟฟ้า ชั้นล่าง	16	1	6	THW.	1x4 + G2.5	
5	สำรองเครื่องปรับอากาศ ห้องนอน1	32	1	6	THW.	1x6 + G4	
6	สำรองเครื่องปรับอากาศ ห้องนอน2	32	1	6	THW.	1x6 + G4	
7	สำรองเครื่องปรับอากาศ ห้องนอน3	32	1	6	THW.	1x6 + G4	
8	สำรองเครื่องทำน้ำอุ่น ห้องน้ำชั้นล่าง	32	1	6	-	1x6 + G4	
9	สำรองเครื่องทำน้ำอุ่น ห้องน้ำชั้นบน	32	1	6	-	1x6 + G4	
10	สำรอง	32	1	6	-	-	
MAIN		50	2	10	VAF	2x16	





สัญลักษณ์

- หม้อแปลงไฟฟ้าขนาด 160 kVA. 3 Ph. 50 Hz. 12/24 kV. - 4 x 2.5 % tap 4 x 2.5 % tap พร้อม Insulation Cap ตาม มอก.384-2543
- สายไฟฟ้าทองแดง ชนิด THW ขนาด 50 ตร.มม. เดินลอยพาดแนรีค
- เสายไฟฟ้าของเดิมหรือถอนออก
- ย้ายเสายไฟฟ้าคอนกรีตของเดิม
- เสายไฟฟ้าคอนกรีตอัดแรง ขนาด 9 ม.
- เสายไฟฟ้าคอนกรีตอัดแรง ขนาด 12 ม.
- MAIN CIRCUIT BREAKER 3P 100AT 250AF 18kA พร้อมอุปกรณ์ ประกอบเบรกเกอร์ Spreaders และบัสบาร์ทองแดง กราวด์และนิวตรอน (ให้ตาม มาตรฐาน การไฟฟ้าส่วนภูมิภาค)



แผนกช่างโยธา กองบิน 41

แบบ
สร้างเรือนแถวพักอาศัยมาตรฐาน (น.สัญญาบัตร) พร้อมสิ่งอำนวยความสะดวก ที่ บ.น.41 จำนวน 1 งาน

สถานที่ก่อสร้าง
กองบิน 41 (จ.เชียงใหม่)

สำรวจ
พ.ท.พงษ์สิทธิ์ วงศ์บุญตัน
จ.อนฤทธิ์ วงศ์ปิ่น

เขียนแบบ
สำเนาแบบกรมช่างโยธาทหารอากาศ
วิศวกร บ.น.41

พ.อ.พงษ์ฤทธิ์ อยู่อินทร์ ทย.47802
ท.น.นาย ภูใช้งาน

น.ท.
(โกศล มูลผล)

รอง ท.น.ผอ.ชย.บ.น.41

ร.อ.
(พงษ์ศักดิ์ ไวยากรณ์)

ท.น.ชย.บ.น.41

น.ท.
(โกศล มูลผล)

รอง ผบ.บ.น.41

น.อ.
(ปกป้อง สุระกุล)

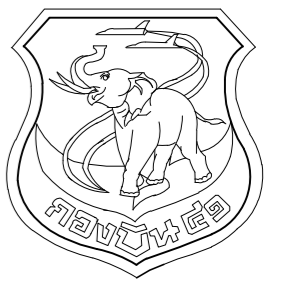
ผบ.บ.น.41

น.อ.
(ปรธกร จินะวัฒน์)

แบบแสดง
ผังบริเวณงานติดตั้งระบบไฟฟ้า
ภายนอกอาคาร

แบบเลขที่
670018 EE 2 / 6
ว.ต.ป. 07 / 12 / 65
แผ่นที่ 43
จำนวน 58





แผนผังโยธา กองบิน 41

แบบ
สร้างเรือนแถวพักอาศัยมาตรฐาน
(น.สัญญาบัตร)
พร้อมสิ่งอำนวยความสะดวก
ที่ บ.น.41 จำนวน 1 งาน

สถานที่ก่อสร้าง
กองบิน 41
(จ.เชียงใหม่)

สำรวจ
พ.อ.พงศ์สิทธิ์ วงศ์บุญตัน
จ.อนฤทธิ์ วงศ์ปิ่น

เขียนแบบ
สำเนาแบบกรมช่างโยธาทหารอากาศ
วิศวกร บ.น.41

พ.อ.พงษ์ฤทธิ์ อยู่อินทร์ ทย.47802
ท.น.ทนาย ผู้ใช้งาน

น.ท.
(โกศล มูลผล)

รอง ทน.ผอ.ค.ผช.บ.น.41

ร.อ.
(พงษ์ศักดิ์ ไวยากรณ์)

ทน.ผช.บ.น.41

น.ท.
(โกศล มูลผล)

รอง ผบ.บ.น.41

น.อ.
(ปกป้อง สุระกุล)

ผบ.บ.น.41

น.อ.
(ปรธร จินะวัฒน์)

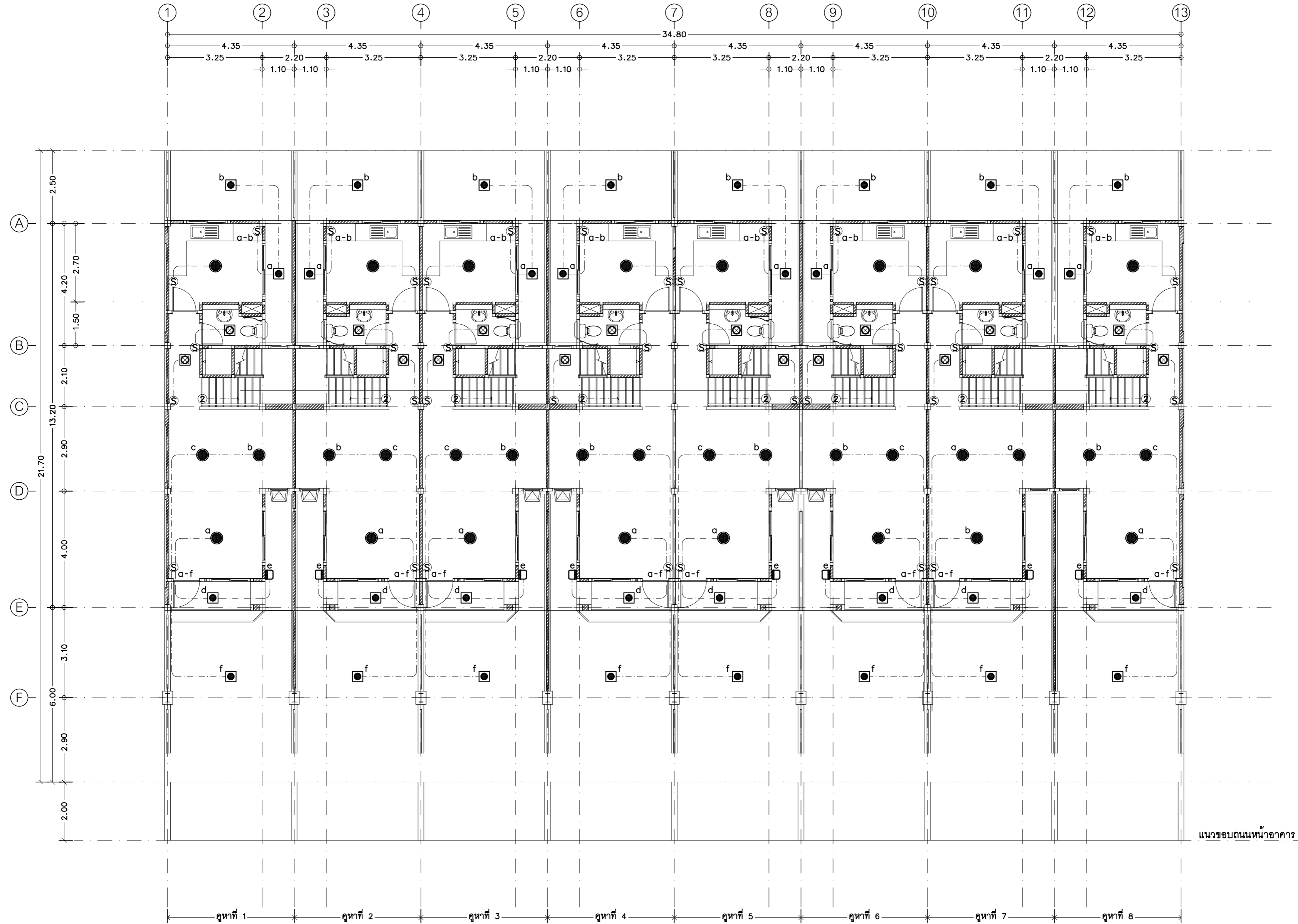
แบบแสดง
แปลนไฟฟ้าแสงสว่าง ชั้น 1

แบบเลขที่
670018 EE 3 / 6

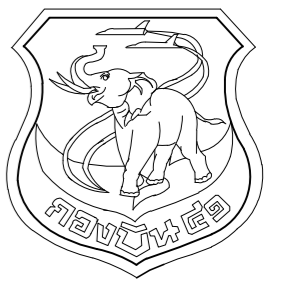
ว.ด.ป. 07 / 12 / 65

แผ่นที่ 44

จำนวน 58



แปลนไฟฟ้าแสงสว่าง ชั้น 1
มาตราส่วน 1 : 100



แผนกช่างโยธา กองบิน 41

แบบ
สร้างเรือนแถวพักอาศัยมาตรฐาน
(น.สัญญาบัตร)
พร้อมสิ่งอำนวยความสะดวก
ที่ บ.น.41 จำนวน 1 งาน

สถานที่ก่อสร้าง
กองบิน 41
(จ.เชียงใหม่)

สำรวจ
พ.อ.ท.พงษ์สิทธิ์ วงศ์บุญตัน
จ.อนฤทธิ์ วงศ์ปิ่น

เขียนแบบ
สำเนาแบบกรมช่างโยธาทหารอากาศ
วิศวกร บ.น.41

พ.อ.อ.พงษ์ฤทธิ์ อยู่อินทร์ ภย.47802
ท.น.นาย ภูใช้งาน

น.ท.
(โกศล มูลผล)

รอง ท.น.ผอ.ค.ผช.บ.น.41
ร.อ.
(พงษ์ศักดิ์ ไวยากรณ์)

ท.น.ผช.บ.น.41
น.ท.
(โกศล มูลผล)

รอง ผ.บ.บ.น.41
น.อ.
(ปกป้อง สุระกุล)

ผ.บ.บ.น.41
น.อ.
(ปรธร จินะวัฒน์)

แบบแสดง

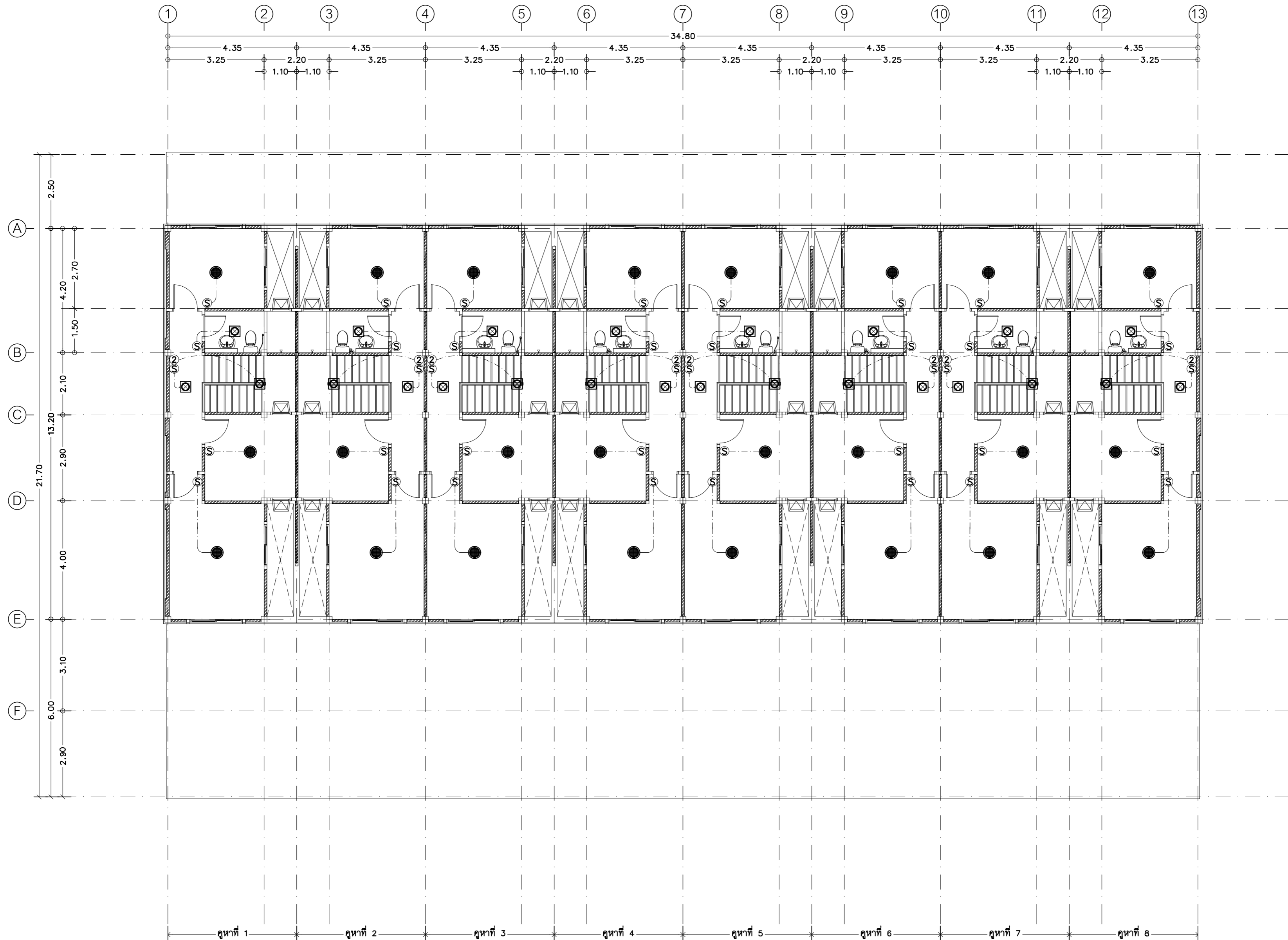
แปลนไฟฟ้าแสงสว่าง ชั้น 2

แบบเลขที่
670018 EE 4 / 6

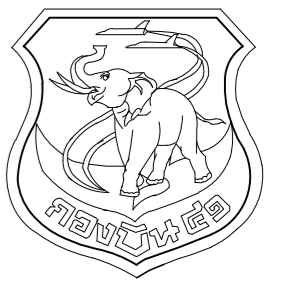
ว.ด.ป. 07 / 12 / 65

แผ่นที่ 45

จำนวน 58



แปลนไฟฟ้าแสงสว่าง ชั้น 2
มาตราส่วน 1 : 100



แผนผังโยธา กองบิน 41

แบบ
สร้างเรือนแถวพักอาศัยมาตรฐาน
(น.สัญญาบัตร)
พร้อมสิ่งอำนวยความสะดวก
ที่ บ.น.41 จำนวน 1 งาน

สถานที่ก่อสร้าง
กองบิน 41
(จ.เชียงใหม่)

สำรวจ
พ.อ.ท.พงษ์ศักดิ์ วงศ์บุญตัน
จ.อนฤทธิ์ วงศ์ปิ่น

เขียนแบบ

สำเนาแบบกรมช่างโยธาทหารอากาศ
วิศวกร บ.น.41

พ.อ.พงษ์ฤทธิ์ อยู่อินทร์ ทย.47802
ท.น.หน่วย ผู้ใช้งาน

น.ท.
(โกศล มูลผล)

รอง ท.น.ผอ.ค.ผช.บ.น.41

ร.อ.
(พงษ์ศักดิ์ ไวยากรณ์)

ท.น.ผช.บ.น.41

น.ท.
(โกศล มูลผล)

รอง ผ.บ.บ.น.41

น.อ.
(ปกป้อง สุระกุล)

ผ.บ.บ.น.41

น.อ.
(ปรธร จินะวัฒน์)

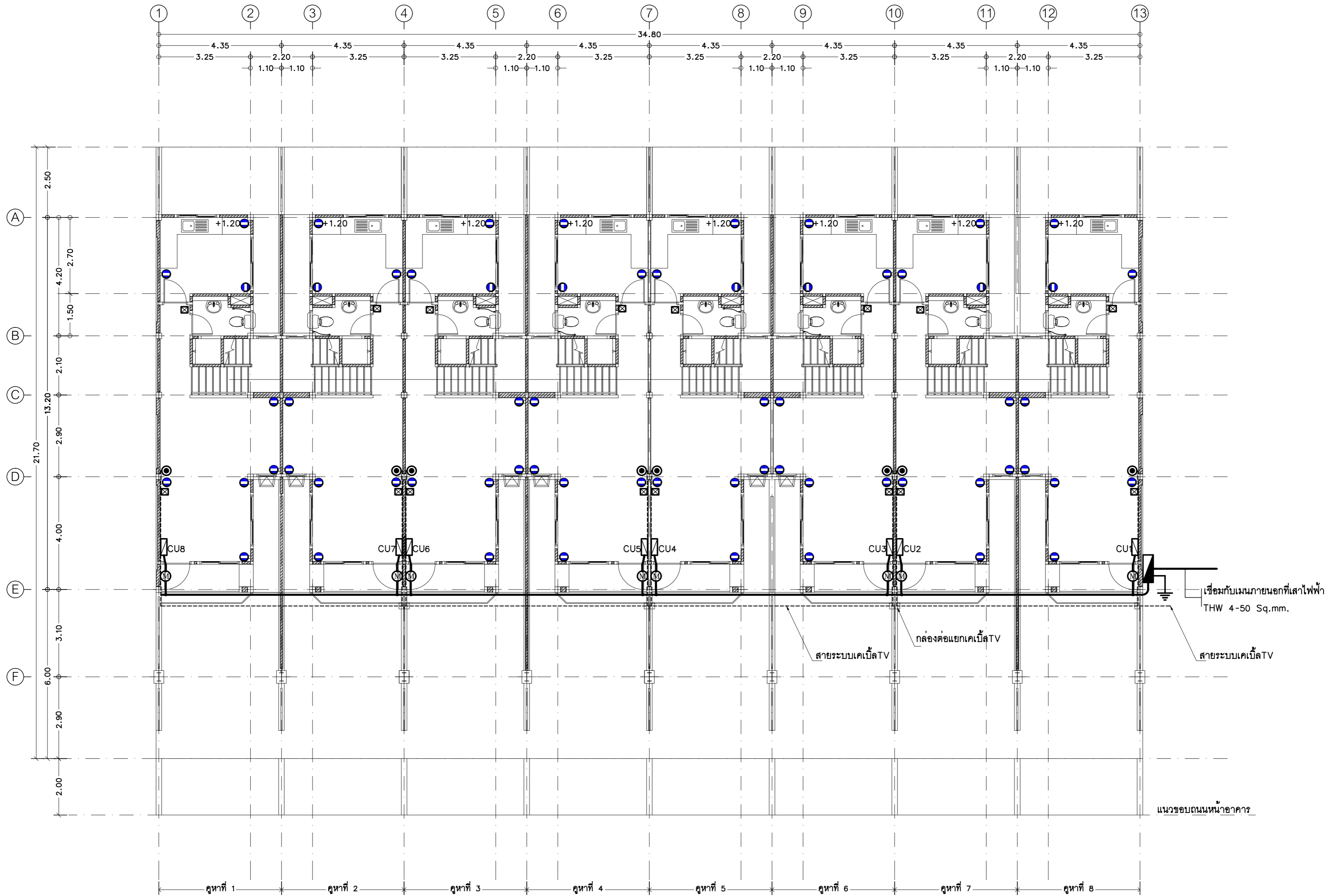
แบบแสดง

แปลนเต้ารับไฟฟ้า ชั้น 1

แบบเลขที่
670018 EE 5 / 6

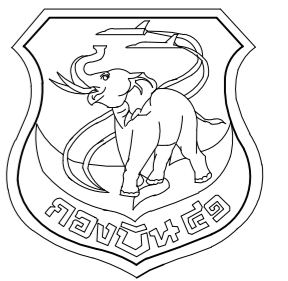
ว.ด.ป. 07 / 12 / 65

แผ่นที่ 46
จำนวน 58



แปลนเต้ารับไฟฟ้า ชั้น 1
มาตราส่วน 1 : 100

● เต้ารับโทรทัศน์ (CO-AXIAL OUTLET) 75 โอห์ม



แผนผังโยธา กองบิน 41

แบบ
สร้างเรือนแถวพักอาศัยมาตรฐาน
(น.สัญญาบัตร)
พร้อมสิ่งอำนวยความสะดวก
ที่ บ.น.41 จำนวน 1 งาน

สถานที่ก่อสร้าง
กองบิน 41
(จ.เชียงใหม่)

สำรวจ
พ.อ.ท.พงศ์สิทธิ์ วงศ์บุญตัน
จ.อนฤทธิ์ วงศ์ปิ่น

เขียนแบบ
สำเนาแบบกรมช่างโยธาทหารอากาศ
วิศวกร บ.น.41

พ.อ.พงษ์ฤทธิ์ อยู่อินทร์ ภย.47802
ท.น.ทนาย ผู้ใช้งาน

น.ท.
(โกศล มุลผล)
รอง ทน.ผอ.ค.ผช.บ.น.41

ร.อ.
(พงษ์ศักดิ์ ไวยากรณ์)
ทน.ผช.บ.น.41

น.ท.
(โกศล มุลผล)
รอง ผบ.บ.น.41

น.อ.
(ปกป้อง สุระกุล)
ผบ.บ.น.41

น.อ.
(ปรธร จินะวัฒน์)
ผบ.บ.น.41

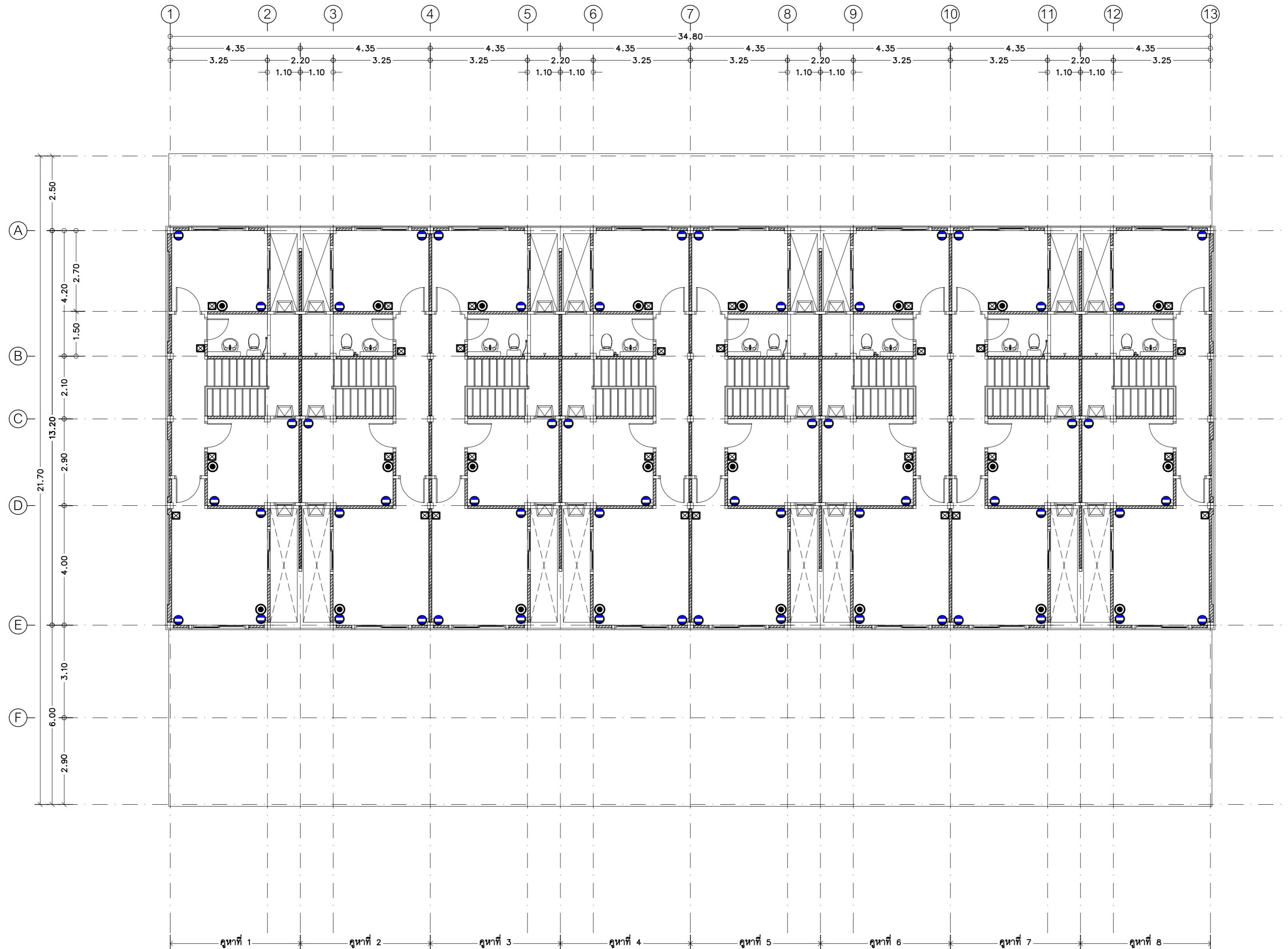
แบบแสดง
แปลนเต้ารับไฟฟ้า ชั้น 2

แบบเลขที่
670018 EE 6 / 6

ว.ด.ป. 07 / 12 / 65

แผ่นที่ 47

จำนวน 58



แปลนเต้ารับไฟฟ้า ชั้น 2
มาตราส่วน 1 : 100

● เต้ารับโทรทัศน์ (CO-AXIAL OUTLET) 75 โอห์ม

สารบัญแบบ	
650010 SN 1 / 9	สารบัญแบบ ,สัญลักษณ์มาตรฐาน ,รายการประกอบแบบระบบประปาและสุขาภิบาล ,การติดตั้งมาตรวัดน้ำตึกแถว 8 ครอบครัว ขนาด ϕ 15 mm.
650010 SN 2 / 9	แปลนระบบประปาชั้นล่าง
650010 SN 3 / 9	แปลนระบบสุขาภิบาล ชั้นล่าง
650010 SN 4 / 9	แปลนระบบสุขาภิบาลชั้นบน
650010 SN 5 / 9	แปลนระบบสุขาภิบาลชั้นหลังคา
650010 SN 6 / 9	- รูปตัดระบบประปาสุขาภิบาล - ขยายระบบประปา - สุขาภิบาล ห้องน้ำ 1 - ขยายระบบประปา - สุขาภิบาล ห้องน้ำ 2
650010 SN 7 / 9	- แปลนบ่อพักน้ำเสีย ค.ส.ล. ขนาด0.60x0.60 m.
650010 SN 8 / 9	-แบบบ่อดักไขมัน(GT) -แบบขาดังเก็บน้ำ
650010 SN 9 / 9	มาตรฐานการติดตั้งระบบสุขาภิบาล

สัญลักษณ์มาตรฐาน	รายละเอียด	สัญลักษณ์มาตรฐาน	รายละเอียด
	ท่อระบายน้ำ ท่อ PVC ชั้น 8.5		ถังบำบัดน้ำเสียสำเร็จรูปชนิดรวมถังเกราะและถังกรองไร้อากาศ ขนาดความจุไม่น้อยกว่า 1,000 ลิตร (ถังไฟเบอร์หรือPE)
	ท่อประปา ท่อ PB ชั้น 160 psi.		ถังเก็บน้ำสำเร็จรูป PE ขนาดไม่น้อยกว่า 2,000 ลิตร มอก 1379-2539
	ท่อประปา ท่อ PVC ชั้น 13.5		บ่อดักไขมัน (ดูแบบขยาย)
	ท่อระบายน้ำโสโครก ท่อ PVC ชั้น 8.5		สายฉีดชำระ พร้อม ANGLE VALVE ϕ 15 mm.
	ท่อระบายน้ำทิ้ง ท่อ PVC ชั้น 8.5		โถส้วม พร้อม ANGLE VALVE ϕ 15 mm.
	ท่อระบายอากาศ ท่อ PVC ชั้น 8.5		โกปัสถาระ
	ช่องทำความสะอาดท่อที่พื้น		อ่างล้างหน้า พร้อม ANGLE VALVE ϕ 15 mm.
	ก๊อมน้ำสนาม ϕ 15 mm.		ช่องระบายน้ำทิ้งที่พื้น พร้อม P-TRAP ขนาด dia. 50 มม. เฉพาะชั้นล่าง ใช้แบบชนิดมีบ่อดักกลิ่นด้วยน้ำ (Bell Trap)
	GETA VALVE		บ่อดักน้ำ ค.ส.ล.ขนาด 0.60x0.60 ม.(ดูแบบขยาย)
	ชุดมาตรวัดน้ำ ขนาด ϕ 15 mm.(ดูแบบขยาย)		ท่อระบายอากาศ ต่อขึ้นพื้นหลังคา (ขนาดเท่าท่อระบายอากาศแนวตั้ง)
	CHECK VALVE แบบ SWING TYPE (เฉพาะหน้าเครื่องสูบน้ำ ใช้แบบ NON SLAM TYPE)		เครื่องสูบน้ำอัตโนมัติ ขนาดไม่น้อยกว่า 300 W.
	ประตุน้ำลูกลอย		



แผนกช่างโยธา กองบิน 41

แบบ

สร้างเรือนแถวพักอาศัยมาตรฐาน (น.สัญญาบัตร) พร้อมสิ่งอำนวยความสะดวก ที่ บ.น.41 จำนวน 1 งาน

สถานที่ก่อสร้าง

กองบิน 41 (จ.เชียงใหม่)

สำรวจ

พ.อ.ท.พงษ์สิทธิ์ วงศ์บุญตัน
จ.อนฤทธิ์ วงศ์ปิ่น

เขียนแบบ

สำเนาแบบกรมช่างโยธาทหารอากาศ

วิศวกร บ.น.41

พ.อ.พงษ์ฤทธิ์ อยู่อินทร์ กย.47802

ท.น.ทนาย ผู้ใช้งาน

น.ท.

(โกศล มูลผล)

รอง ทน.ผอ.ค.ผช.บ.น.41

ร.อ.

(พงษ์ศักดิ์ ไวยากรณ์)

ทน.ผช.บ.น.41

น.ท.

(โกศล มูลผล)

รอง ผบ.บ.น.41

น.อ.

(ปกป้อง สุระกุล)

ผบ.บ.น.41

น.อ.

(ประร จินะวัฒน์)

แบบแสดง

รายการประกอบแบบระบบประปา สุขาภิบาล

แบบเลขที่

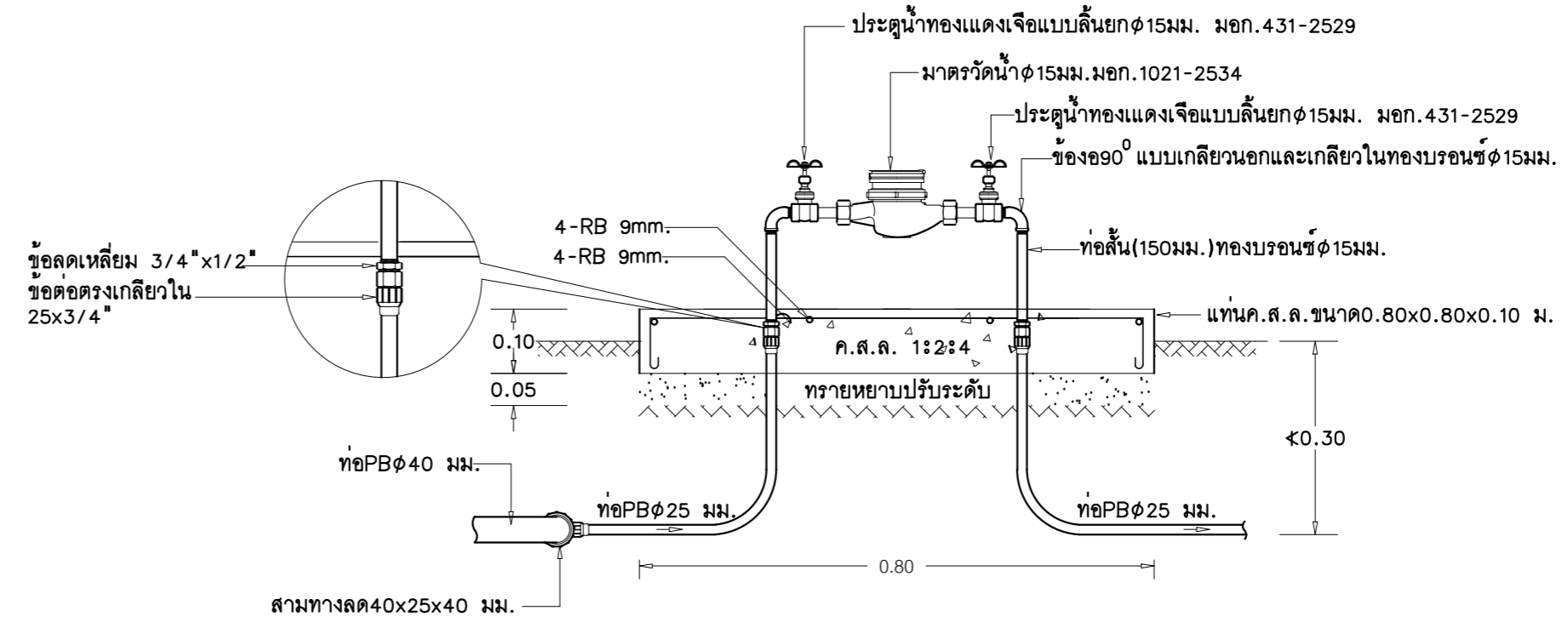
670018 SN 1 / 9

ว.ด.ป. 07 / 12 / 65

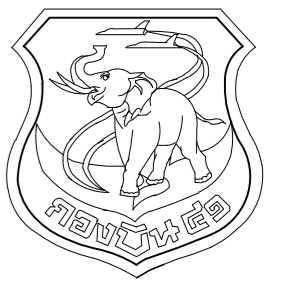
แผ่นที่ 48

จำนวน 58

- หมายเหตุ 1. รายการอุปกรณ์ต่อไปนี้ให้ปฏิบัติตามรายการเฉพาะงานมาตรฐาน ชย.ทอ. พ.ศ.2565 (งานระบบวิศวกรรมสุขาภิบาล)
- ถังบำบัดน้ำเสียสำเร็จรูป ชนิดถังเกราะและถังกรองไร้อากาศ ขนาดไม่น้อยกว่า 1500 ลิตร (ถังไฟเบอร์หรือ PE) ข้อ 5.1
 - ท่อ PB ชั้น 160 psi ข้อ 1.3
 - มาตรวัดน้ำ ข้อ 3.1
 - ท่อ PVC ชั้น 8.5 และ 13.5 ข้อ 1.1
 - ถังเก็บน้ำ PE ขนาดไม่น้อยกว่า 2000 ลิตร ข้อ 4.2
 - เครื่องสูบน้ำอัตโนมัติ ขนาดไม่น้อยกว่า 300 W. ข้อ 2.1.1
2. การรับประกันอุปกรณ์และการรับประกันการติดตั้งอุปกรณ์ ให้ปฏิบัติตาม "ข้อกำหนดการรับรองคุณภาพและการรับรองคุณภาพและการรับประกันด้านงานระบบ" ตาม รายการเฉพาะงานมาตรฐาน ชย.ทอ. พ.ศ.2565



การติดตั้งมาตรวัดน้ำตึกแถว 8 ครอบครัว ขนาด ϕ 15 mm.
มาตราส่วน 1 : 10



แผนกช่างโยธา กองบิน 41

แบบ

สร้างเรือนแถวพักอาศัยมาตรฐาน
(น.สัญญาบัตร)
พร้อมสิ่งอำนวยความสะดวก
ที่ บ.น.41 จำนวน 1 งาน

สถานที่ก่อสร้าง

กองบิน 41
(จ.เชียงใหม่)

สำรวจ

พ.อ.ท.พงษ์สิทธิ์ วงศ์บุญตัน
จ.อนฤทธิ์ วงศ์ปิ่น

เขียนแบบ

สำเนาแบบกรมช่างโยธาทหารอากาศ
วิศวกร บ.น.41

พ.อ.พงษ์ฤทธิ์ อยู่อินทร์ ทย.47802
ท.น.ทนาย ภูใช้จาน

น.ท.
(โกศล มูลผล)

รอง ท.น.ผอ.ค.ผช.บ.น.41

ร.อ.
(พงษ์ศักดิ์ ไวยากรณ์)

ท.น.ผช.บ.น.41

น.ท.
(โกศล มูลผล)

รอง ผ.บ.บ.น.41

น.อ.
(ปกป้อง สุระกุล)

ผ.บ.บ.น.41

น.อ.
(ปรธร จินะวัฒน์)

แบบแสดง

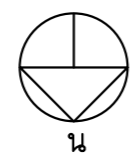
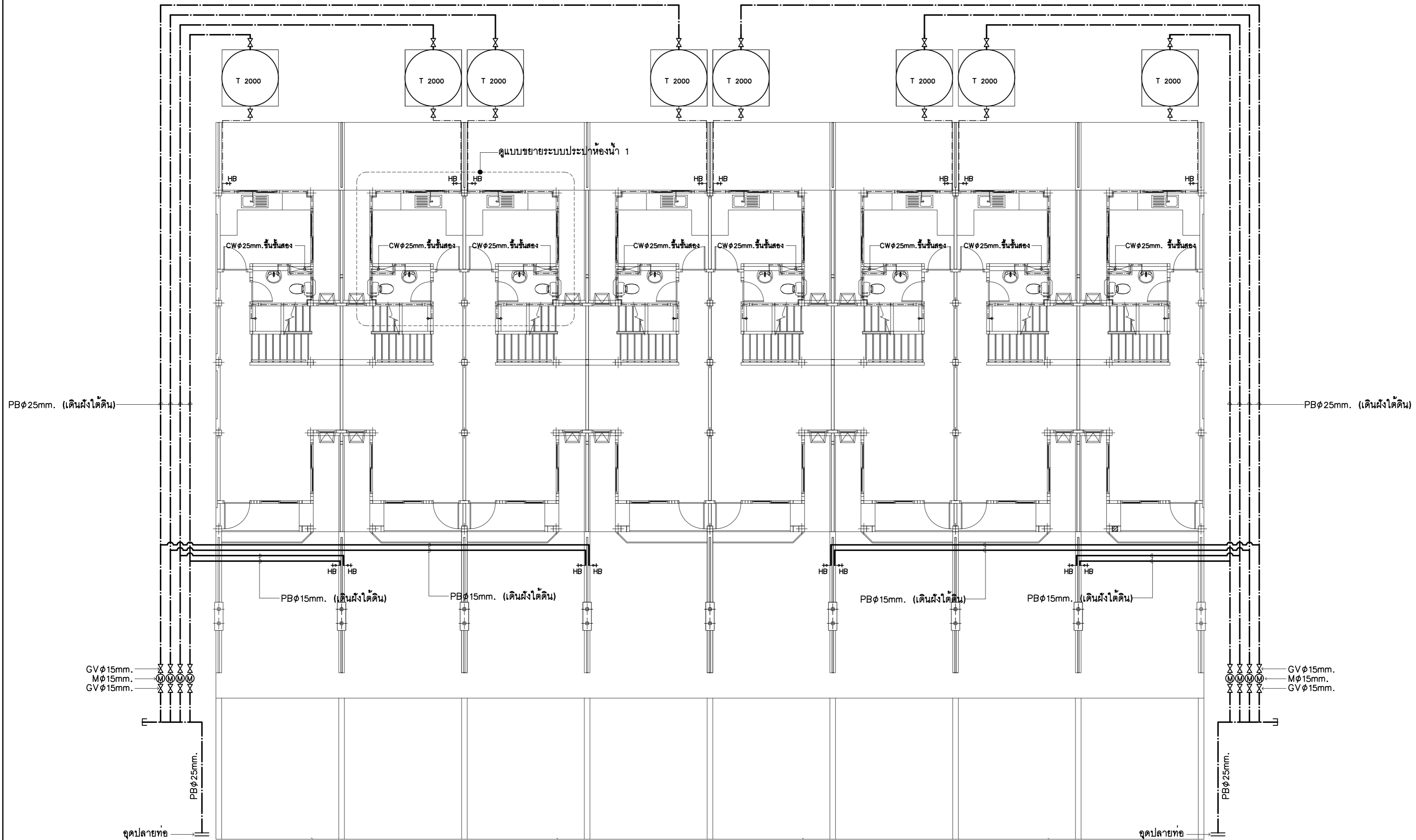
แปลนระบบประปาชั้นล่าง

แบบเลขที่

670018 SN 2 / 9

ว.ด.ป. 07 / 12 / 65

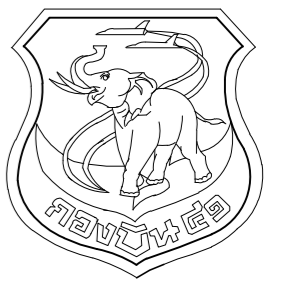
แผ่นที่ 49
จำนวน 58



แปลนระบบประปาชั้นล่าง

มาตราส่วน 1:100

น



แผนกช่างโยธา กองบิน 41

แบบ
สร้างเรือนแถวพักอาศัยมาตรฐาน
(น.สัญญาบัตร)
พร้อมสิ่งอำนวยความสะดวก
ที่ บ.น.41 จำนวน 1 งาน

สถานที่ก่อสร้าง
กองบิน 41
(จ.เชียงใหม่)

สำรวจ
พ.อ.พงษ์ศักดิ์ วงศ์บุญตัน
จ.อนฤทธิ์ วงศ์ปิ่น

เขียนแบบ

สำเนาแบบกรมช่างโยธาทหารอากาศ
วิศวกร บ.น.41

พ.อ.พงษ์ฤทธิ์ อยู่อินทร์ ทย.47802
ท.น.นาย ฐิติงาน

น.ท.
(โกศล มุลผล)

รอง ท.น.ผอ.ผช.บ.น.41

ร.อ.
(พงษ์ศักดิ์ ไวยากรณ์)

ท.น.ผช.บ.น.41

น.ท.
(โกศล มุลผล)

รอง ผ.บ.บ.น.41

น.อ.
(ปกป้อง สุระกุล)

ผ.บ.บ.น.41

น.อ.
(ปรธร จินะวัฒน์)

แบบแสดง

แปลนระบบสุขาภิบาล ชั้นล่าง

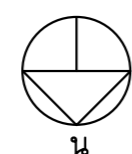
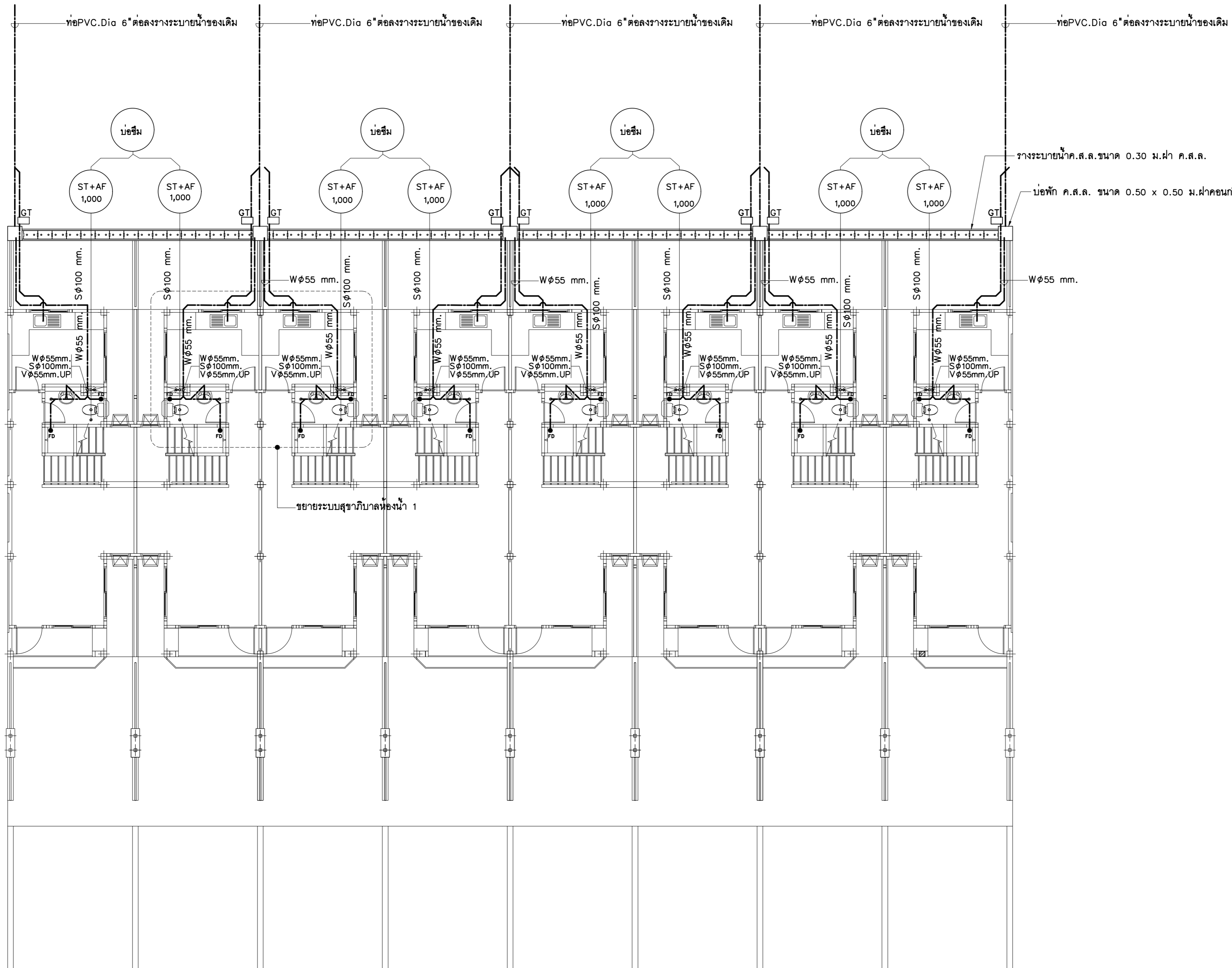
แบบเลขที่

670018 SN 3 / 9

ว.ด.ป. 07 / 12 / 65

แผ่นที่ 50

จำนวน 58



แปลนระบบสุขาภิบาล ชั้นล่าง

มาตราส่วน

1:100



แผนผังข้างโยธา กงบิน 41

แบบ
สร้างเรือนแถวพักอาศัยมาตรฐาน
(น.สัญญาบัตร)
พร้อมสิ่งอำนวยความสะดวก
ที่ บ.น.41 จำนวน 1 งาน

สถานที่ก่อสร้าง
กงบิน 41
(จ.เชียงใหม่)

สำรวจ
พ.อ.พงศ์สิทธิ์ วงศ์บุญตัน
จ.อนฤทธิ วงศ์ปิ่น

เขียนแบบ

สำเนาแบบกรมช่างโยธาทหารอากาศ
วิศวกร บ.น.41

พ.อ.พงษ์ฤทธิ์ อยู่อินทร์ ทย.47802
ท.หน่วย ผู้ใช้งาน

น.ท.
(โกศล มูลผล)

รอง ทน.ผอ.ผช.บ.น.41

ร.อ.
(พงษ์ศักดิ์ ไวยากรณ์)

ทน.ผช.บ.น.41

น.ท.
(โกศล มูลผล)

รอง ผบ.บ.น.41

น.อ.
(ปกป้อง สุระกุล)

ผบ.บ.น.41

น.อ.
(ปรธร จินะวัฒน์)

แบบแสดง

แปลนระบบสุขาภิบาล ชั้นบน

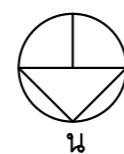
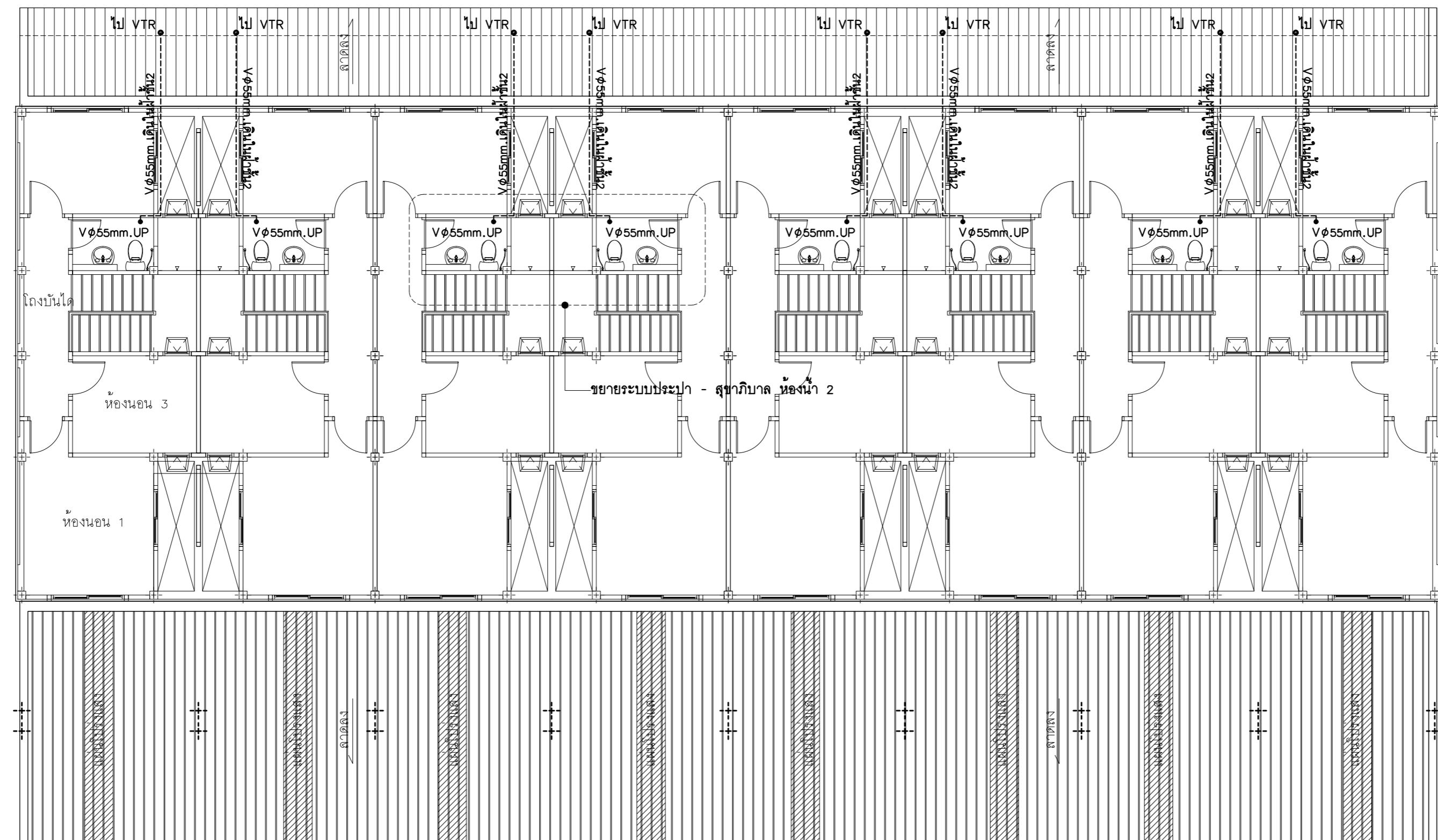
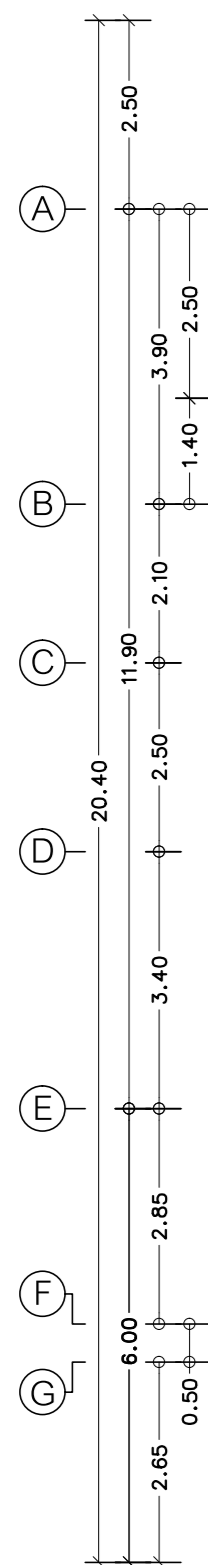
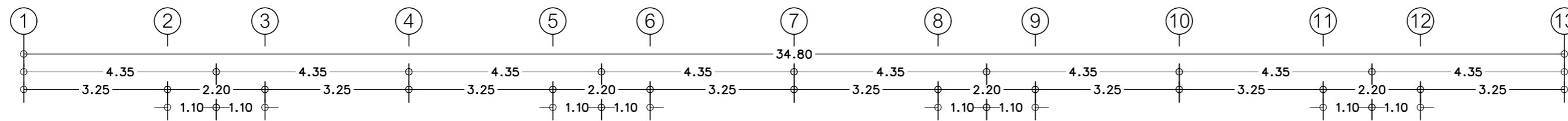
แบบเลขที่

670018 SN 4 / 9

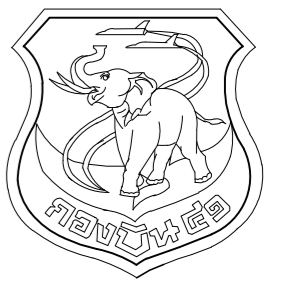
ว.ด.ป. 07 / 12 / 65

แผ่นที่ 51

จำนวน 58



แปลนระบบสุขาภิบาล ชั้นบน
มาตราส่วน 1:100



แผนผังไอธา กองบิน 41

แบบ
สร้างเรือนแถวพักอาศัยมาตรฐาน
(น.สัญญาบัตร)
พร้อมสิ่งอำนวยความสะดวก
ที่ บ.น.41 จำนวน 1 งาน

สถานที่ก่อสร้าง
กองบิน 41
(จ.เชียงใหม่)

สำรวจ
พ.อ.พงษ์สิทธิ์ วงศ์บุญตัน
จ.อนฤทธิ์ วงศ์ปิ่น

เขียนแบบ
สำเนาแบบกรมช่างโยธาทหารอากาศ
วิศวกร บ.น.41

พ.อ.พงษ์สิทธิ์ อยู่ในทร ทย.47802
ท.น.หน่วย ผู้ใช้งาน

น.ท.
(โกศล มูลผล)
รอง ท.น.ผอ.ค.ผช.บ.น.41

ร.อ.
(พงษ์ศักดิ์ ไวยากรณ์)
ท.น.ผช.บ.น.41

น.ท.
(โกศล มูลผล)
รอง ผ.บ.บ.น.41

น.อ.
(ปกป้อง สุระกุล)
ผ.บ.บ.น.41

น.อ.
(ปรธร จินะวัฒน์)

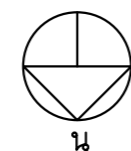
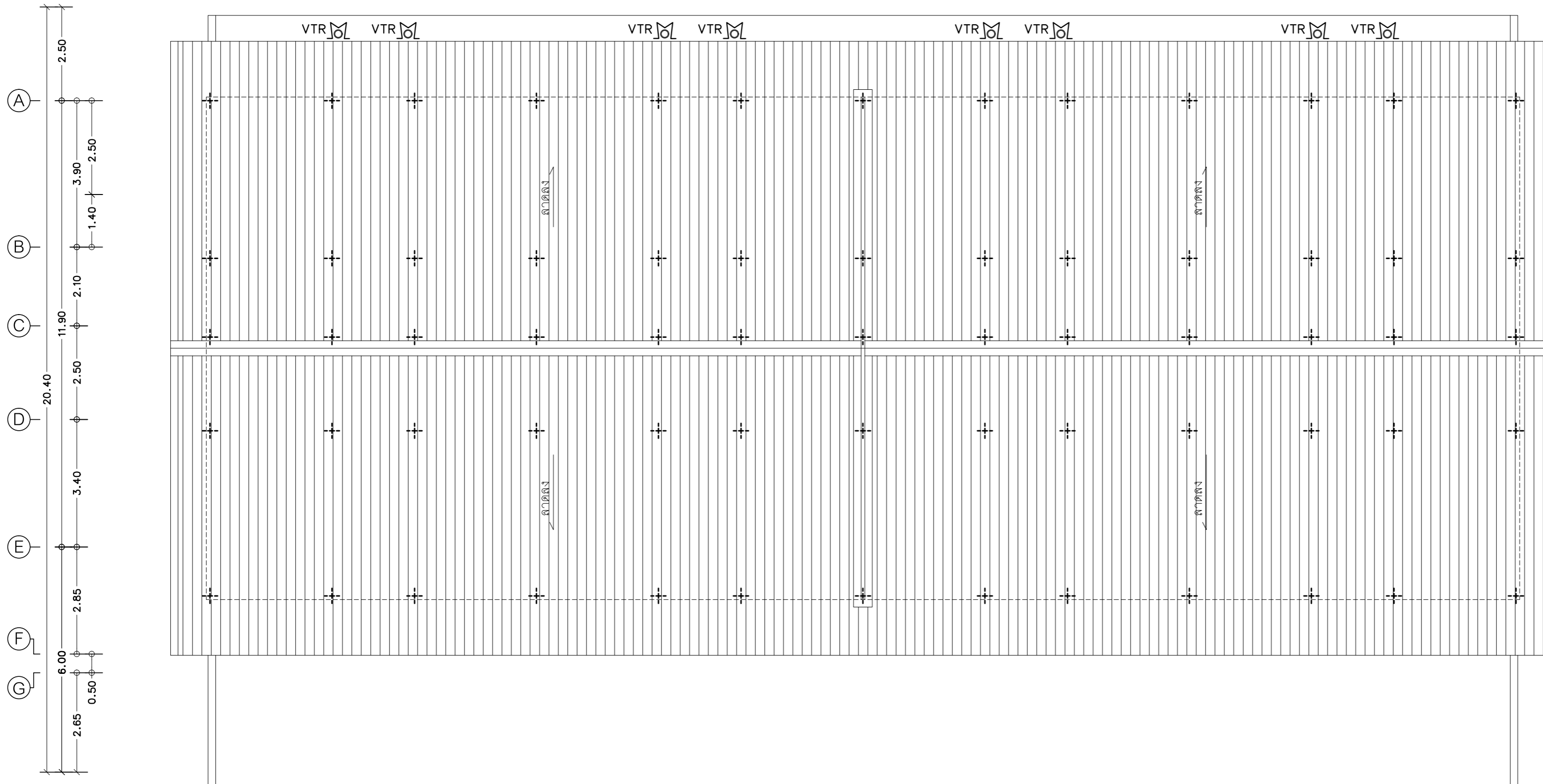
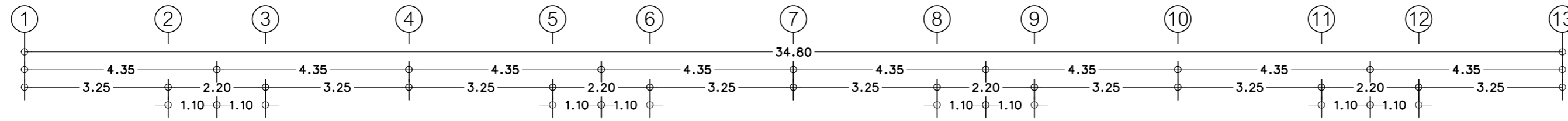
แบบแสดง
แปลนระบบสุขาภิบาล ชั้นหลังคา

แบบเลขที่
670018 SN 5 / 9

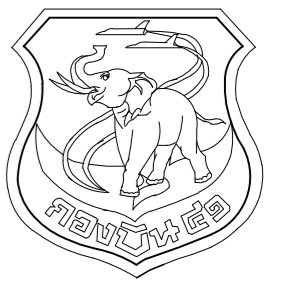
ว.ด.ป. 07 / 12 / 65

แผ่นที่ 52

จำนวน 58



แปลนระบบสุขาภิบาล ชั้นหลังคา
มาตราส่วน 1:100



แผนกช่างโยธา กองบิน 41

แบบ
สร้างเรือนแถวพักอาศัยมาตรฐาน
(น.สัญญาบัตร)
พร้อมสิ่งอำนวยความสะดวก
ที่ บ.น.41 จำนวน 1 งาน

สถานที่ก่อสร้าง
กองบิน 41
(จ.เชียงใหม่)

สำรวจ
พ.อ.พงศ์สิทธิ์ วงศ์บุญตัน
จ.อนฤทธิ์ วงศ์ปิ่น

เขียนแบบ
สำเนาแบบกรมช่างโยธาทหารอากาศ
วิศวกร บ.น.41

พ.อ.พงษ์ฤทธิ์ อยู่อินทร์ ทย.47802
ท.หน่วย ผู้ใช้งาน

น.ท.
(โกศล มูลผล)

รอง ทน.ผอ.ค.ผช.บ.น.41

ร.อ.
(พงษ์ศักดิ์ ไวยากรณ์)

ท.น.ผช.บ.น.41

น.ท.
(โกศล มูลผล)

รอง ผบ.บ.น.41

น.อ.
(ปกป้อง สุระกุล)

ผบ.บ.น.41

น.อ.
(ปรธกร จินะวัฒน์)

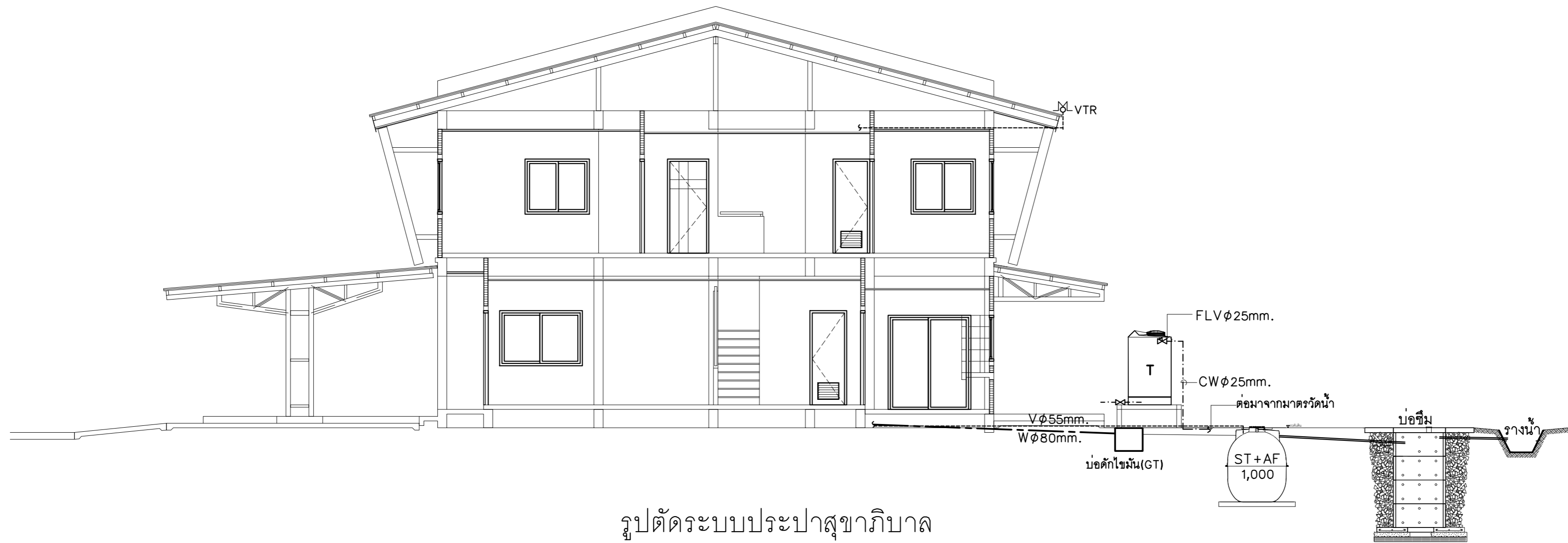
แบบแสดง
ขยายระบบประปา สุขาภิบาล

แบบเลขที่
670018 SN 6 / 9

ว.ด.ป. 07 / 12 / 65

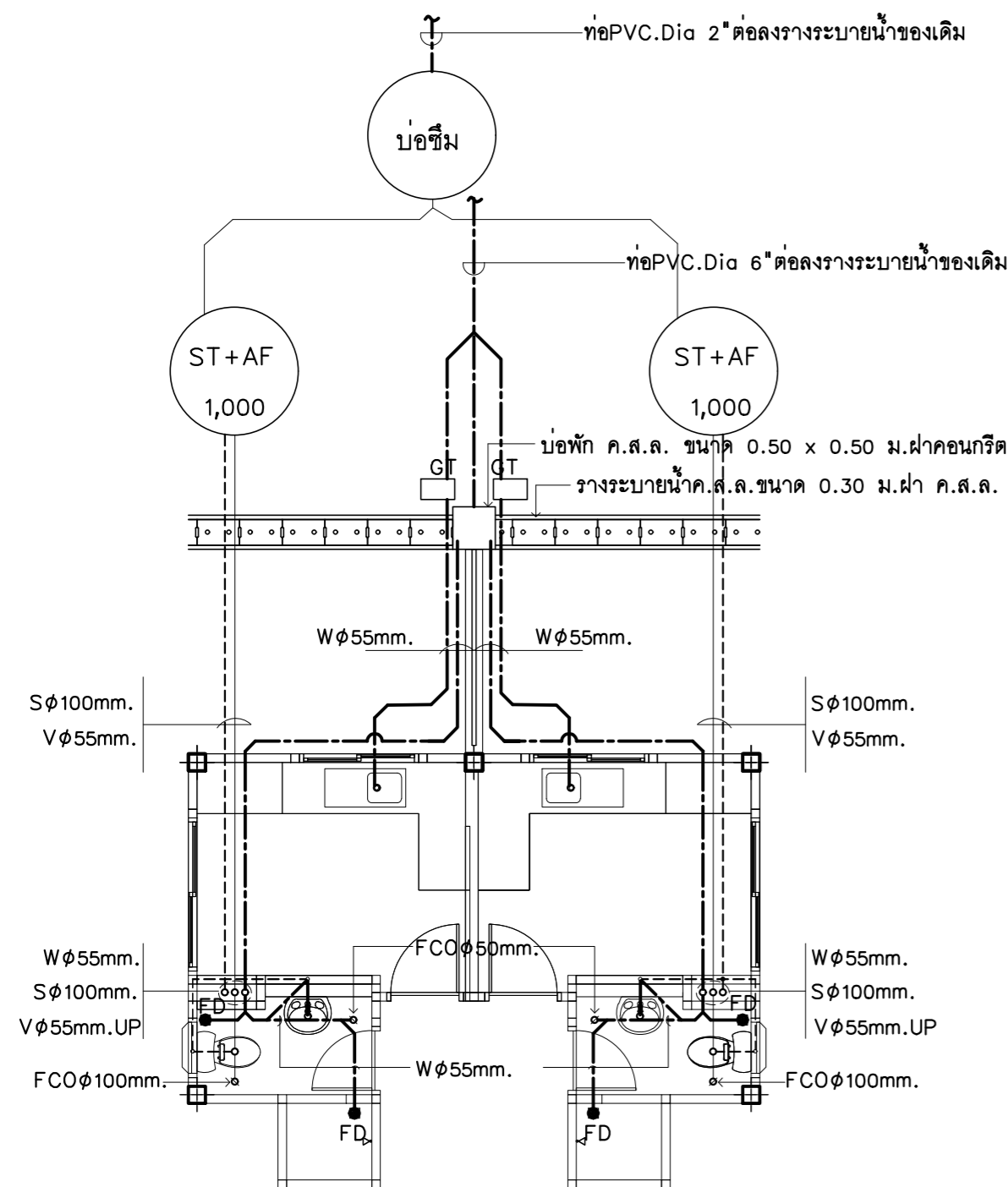
แผ่นที่ 53

จำนวน 58



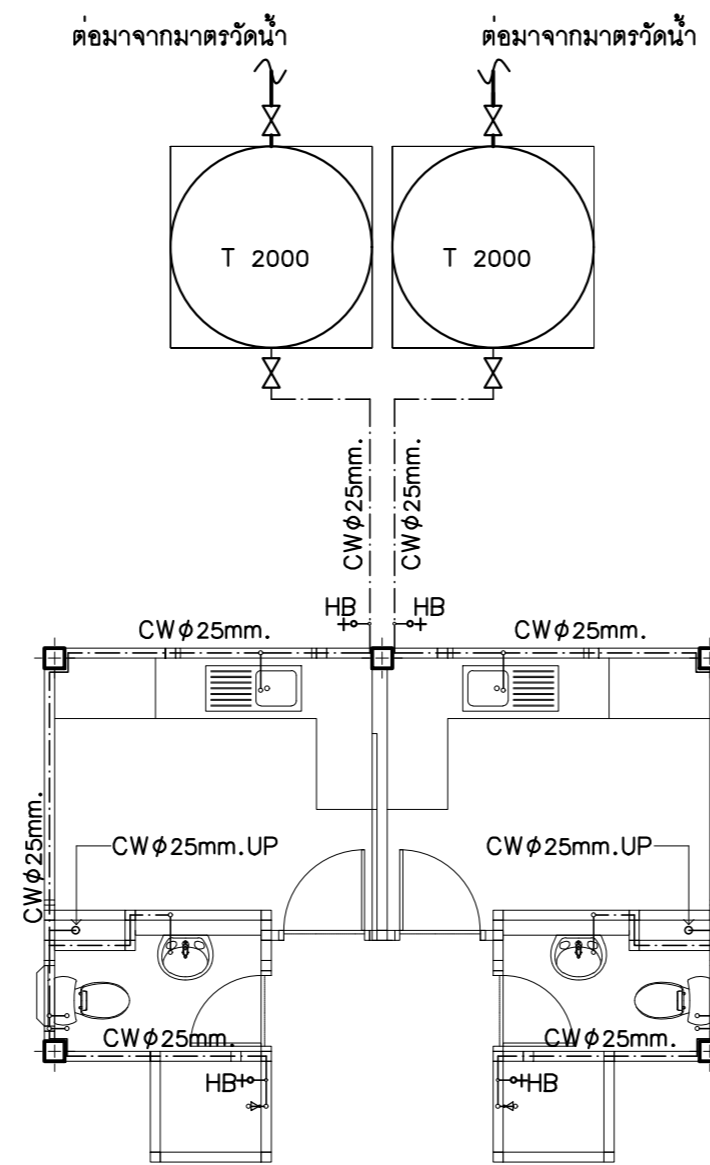
รูปตัดระบบประปาสุขาภิบาล

มาตรฐาน 1 : 75



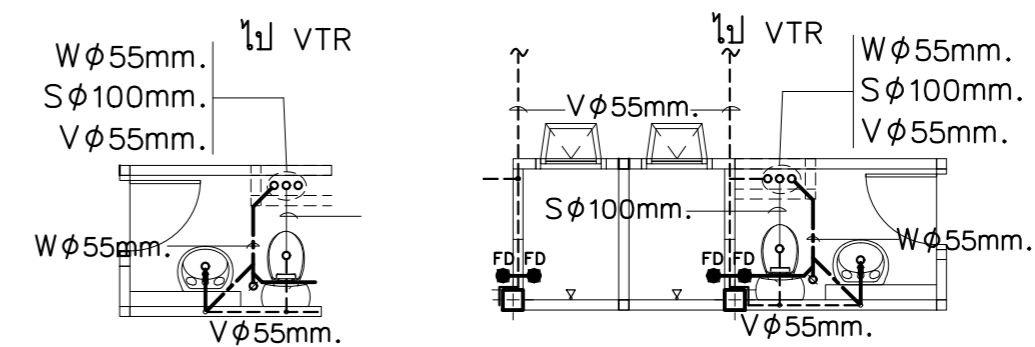
ขยายระบบสุขาภิบาลห้องนำ 1

มาตรฐาน 1 : 75



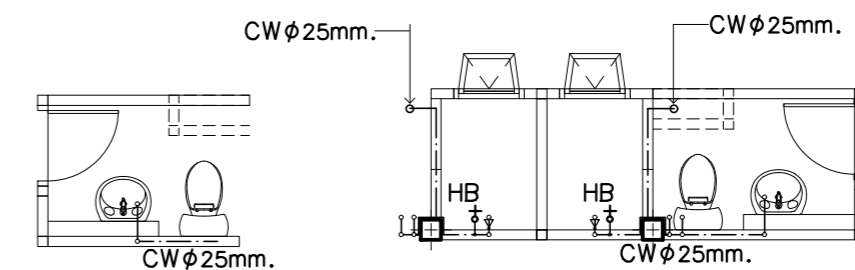
ขยายระบบประปาห้องนำ 1

มาตรฐาน 1 : 75



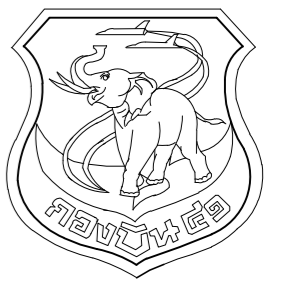
ขยายระบบสุขาภิบาลห้องนำ 2

มาตรฐาน 1 : 75



ขยายระบบประปาห้องนำ 2

มาตรฐาน 1 : 75



แผนกช่างโยธา กองบิน 41

แบบ

สร้างเรือนแถวพักอาศัยมาตรฐาน (น.สัญญาบัตร) พร้อมสิ่งอำนวยความสะดวก ที่ บ.น.41 จำนวน 1 งาน

สถานที่ก่อสร้าง

กองบิน 41 (จ.เชียงใหม่)

สำรวจ

พ.อ.พงษ์สิทธิ์ วงศ์บุญตัน
จ.อนฤทธิ วงศ์ปิ่น

เขียนแบบ

สำเนาแบบกรมช่างโยธาทหารอากาศ

วิศวกร บ.น.41

พ.อ.พงษ์สิทธิ์ อยู่อินทร์ ทย.47802

ท.น.หน่วย ผู้ใช้งาน

น.ท.

(โกศล มูลผล)

รอง ท.น.ผอ.ค.ผช.บ.น.41

ร.อ.

(พงษ์ศักดิ์ ไวยากรณ์)

ท.น.ผช.บ.น.41

น.ท.

(โกศล มูลผล)

รอง ผ.บ.บ.น.41

น.อ.

(ปกป้อง สุระกุล)

ผ.บ.บ.น.41

น.อ.

(ปรธร จินะวัฒน์)

แบบแสดง

แบบขยายการติดตั้งระบบประปาถังเก็บน้ำ

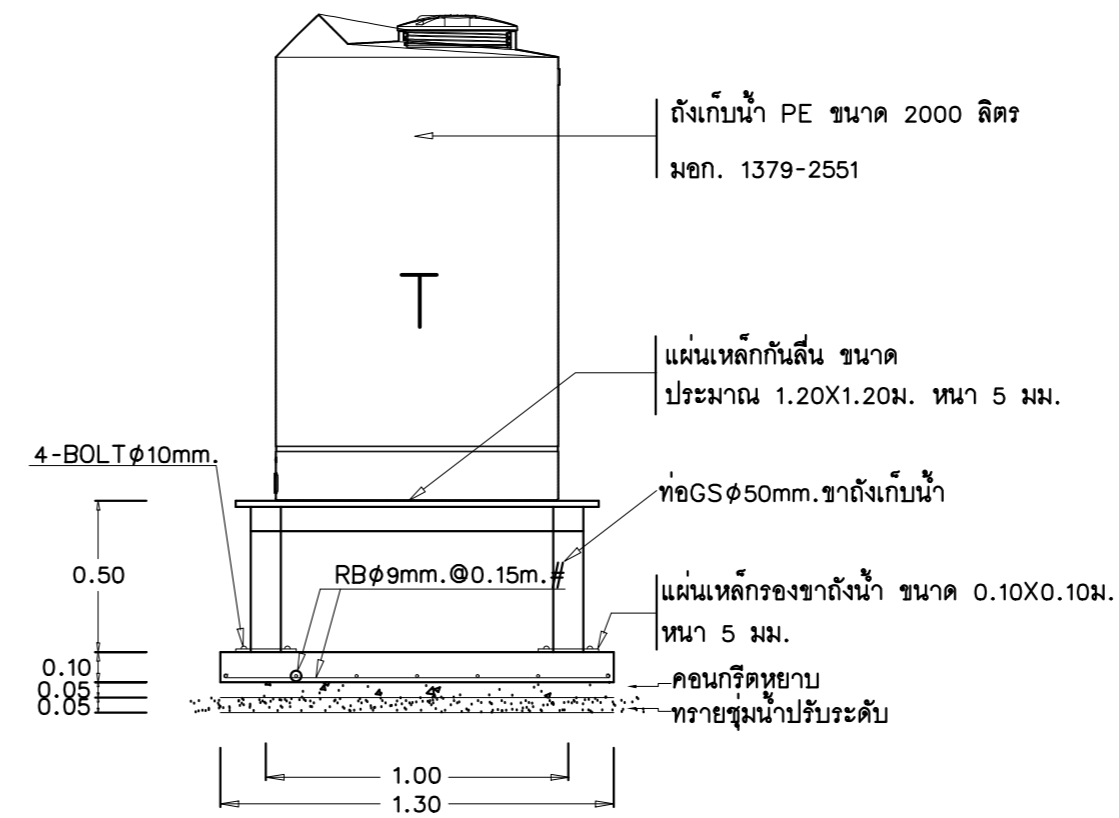
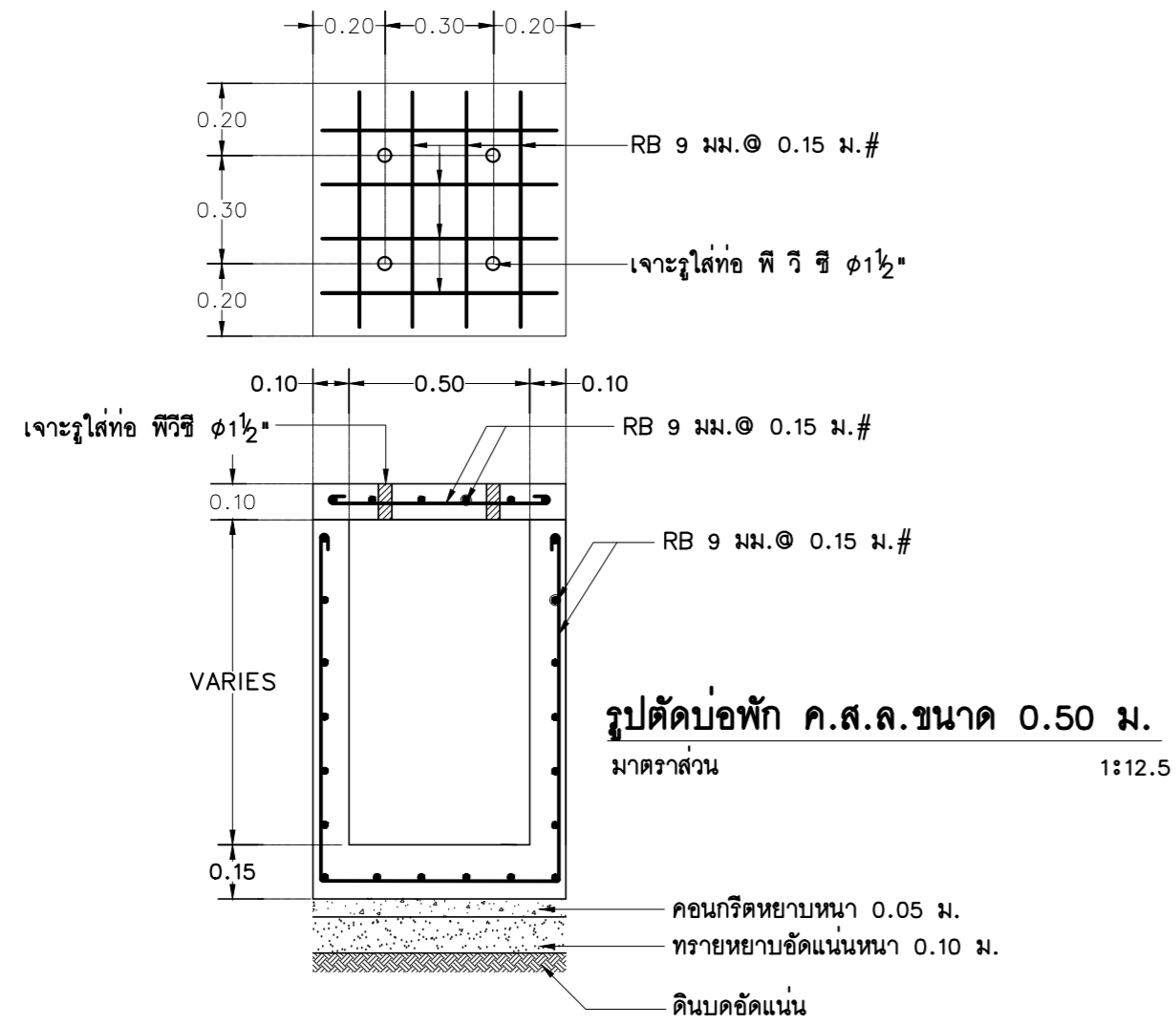
แบบเลขที่

670018 SN 7 / 9

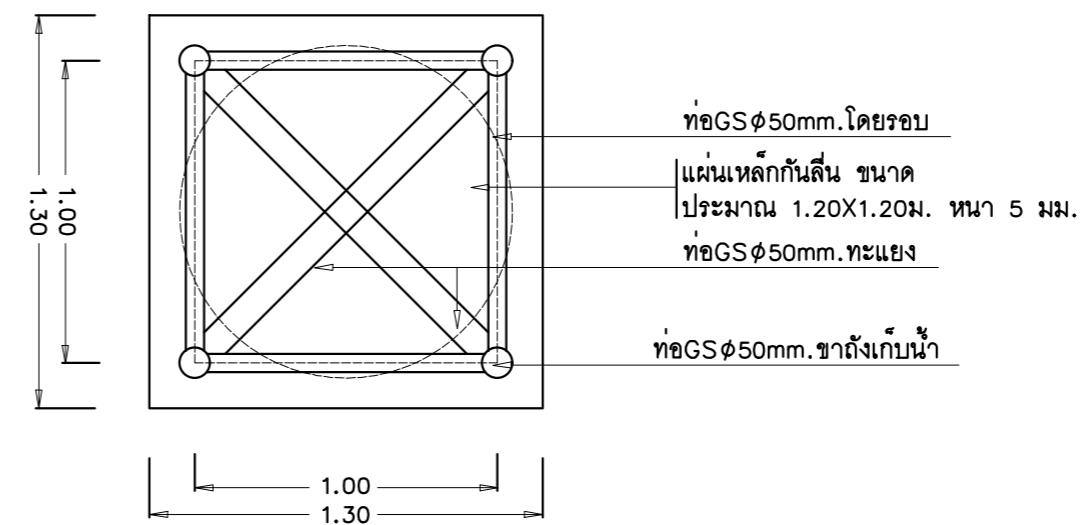
ว.ด.ป. 07 / 12 / 65

แผ่นที่ 54

จำนวน 58

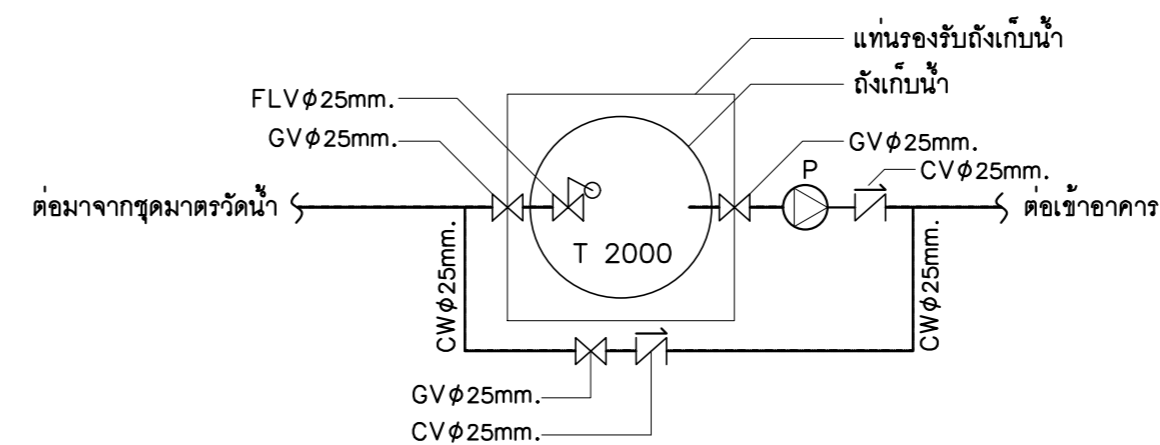


รูปตัดขาดังเก็บน้ำ
มาตรฐาน 1:25



แปลนขาดังเก็บน้ำ
มาตรฐาน 1:25

หมายเหตุ : ขาดังน้ำส่วนที่เป็นเหล็กทั้งหมดทาสีกันสนิม 2 ชั้น และ ทาสีทับหน้า (สีเทา) 2 ชั้น



แบบขยายการติดตั้งระบบประปาถังเก็บน้ำ



แผนกช่างโยธา กองบิน 41

แบบ

สร้างเรือนแถวพักอาศัยมาตรฐาน (น.สัญญาบัตร) พร้อมสิ่งอำนวยความสะดวกที่ บ.น.41 จำนวน 1 งาน

สถานที่ก่อสร้าง

กองบิน 41 (จ.เชียงใหม่)

สำรวจ

พ.อ.ท.พงษ์สิทธิ์ วงศ์บุญตัน จ.อนฤทธิ์ วงศ์ปิ่น

เขียนแบบ

สำเนาแบบกรมช่างโยธาทหารอากาศ

วิศวกร บ.น.41

พ.อ.พงษ์ฤทธิ์ อยู่อินทร์ ภย.47802

ทนาย ภูไชงาน

น.ท.

(โกศล มูลผล)

รอง ทน.ผอ.ค.ผช.บ.น.41

ร.อ.

(พงษ์ศักดิ์ ไวยากรณ์)

ทน.ผช.บ.น.41

น.ท.

(โกศล มูลผล)

รอง ผบ.บ.น.41

น.อ.

(ปกป้อง สุระกุล)

ผบ.บ.น.41

น.อ.

(ปรธร จินะวัฒน์)

แบบแสดง

มาตรฐานการติดตั้งระบบสุขาภิบาล

แบบเลขที่

670018 SN 8 / 9

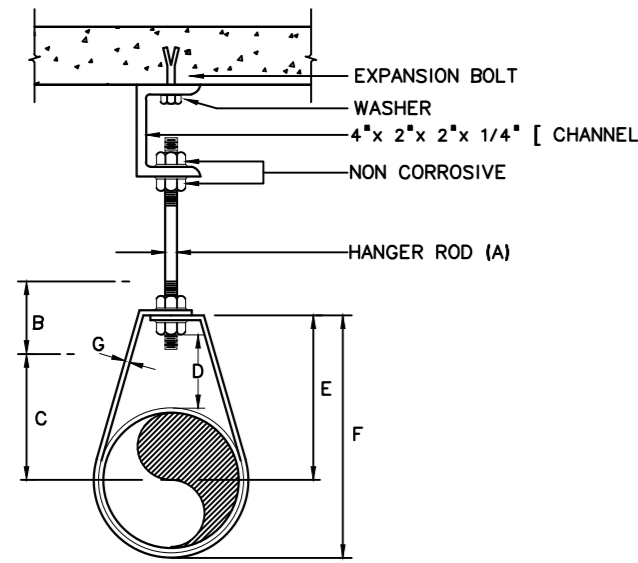
ว.ด.ป. 07 / 12 / 65

แผ่นที่

55

จำนวน

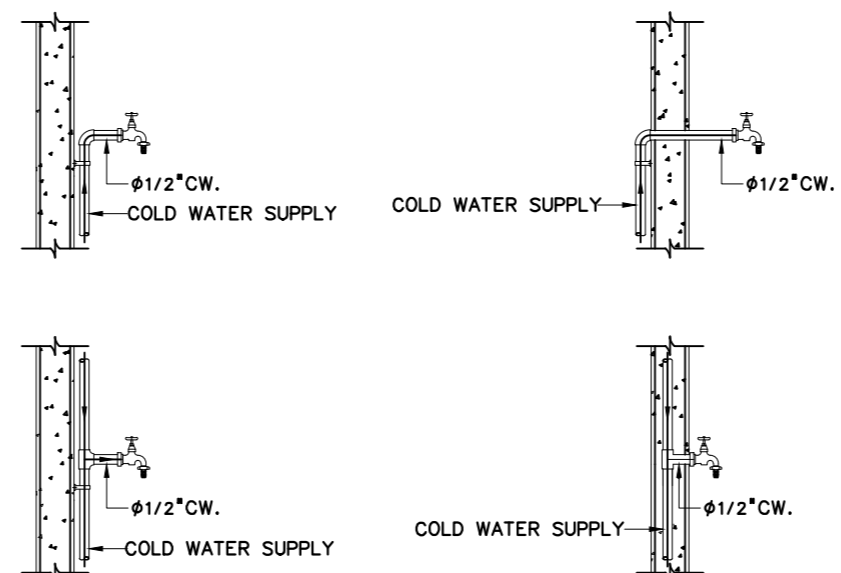
58



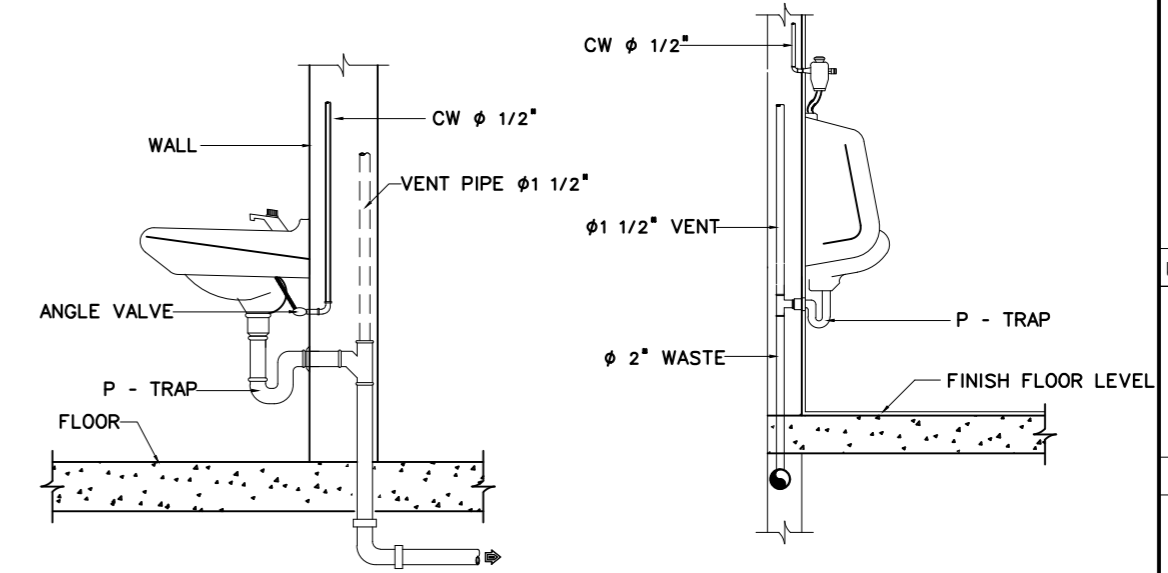
ADJUSTABLE CLEVIS HANGER

DIMENSIONS (INCHES)

PIPE SIZE (mm.)	A	B	C	D	E	F	G
1/2 (15)	3/8	2 1/2	1 1/8	1	1 13/16	2 6/16	3/4x1/16
3/4 (20)	3/8	2 1/2	1 5/16	1	2 1/8	2 5/8	3/4x1/16
1 (25)	3/8	2 1/2	1 7/16	1	2 3/16	2 7/8	3/4x1/16
1 1/4 (32)	3/8	2 1/2	1 13/16	1 1/4	2 9/16	3 7/8	1x1/8
1 1/2 (40)	3/8	2 1/2	1 15/16	1 1/4	2 3/4	3 11/16	1x1/8
2 (50)	3/8	2 1/2	2 3/16	1 1/4	3	4 3/16	1x1/8
2 1/2 (65)	1/2	3 1/2	3	1 3/4	3 7/8	5 5/16	1x1/8
3 (80)	1/2	3 1/2	3 5/16	1 3/4	4 1/4	6	1x1/8
4 (100)	5/8	3 3/4	4 1/2	2	5 3/4	7 5/16	1 1/4x1/8
5 (125)	5/8	3 3/4	5 1/2	2	6 1/4	9	1 1/2x1/8
6 (150)	5/8	3 3/4	6 1/2	2	7	10 1/4	1 1/2x1/8
8 (200)	3/4	3 3/4	7 1/2	2 1/2	7 1/2	12 3/4	1 1/2x1/8

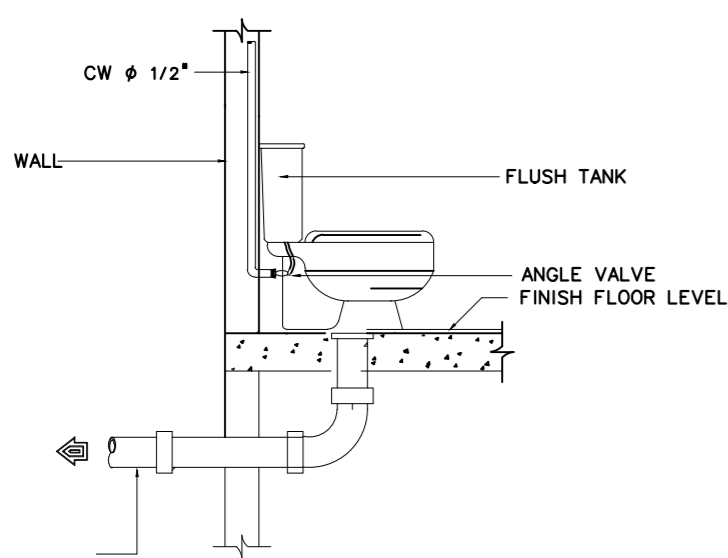


HOSE BIBB (HB)

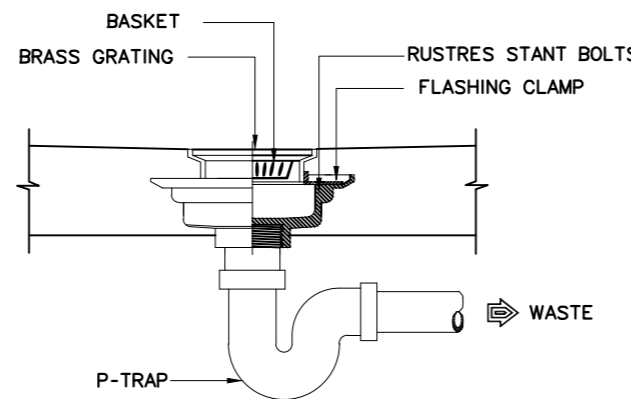


LAVATORY

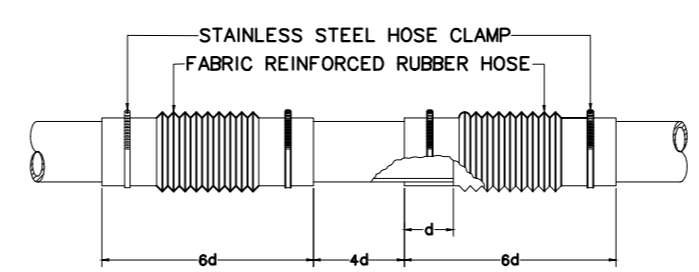
URINAL WITH ANGLE VALVE



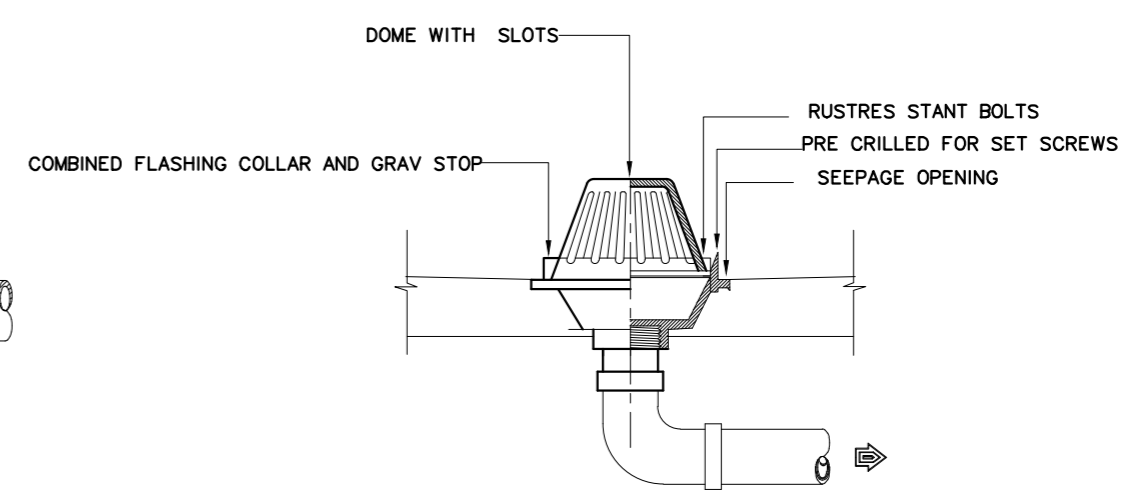
WATER CLOSET WITH FLUSH TANK



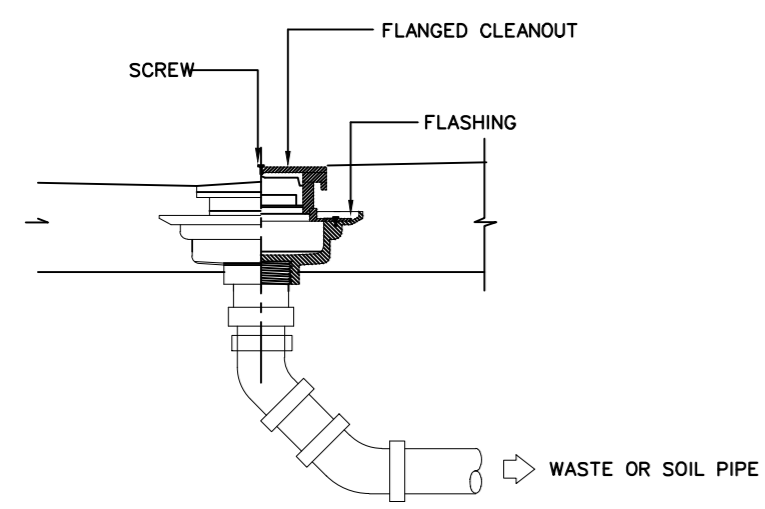
FLOOR DRAIN (FD)



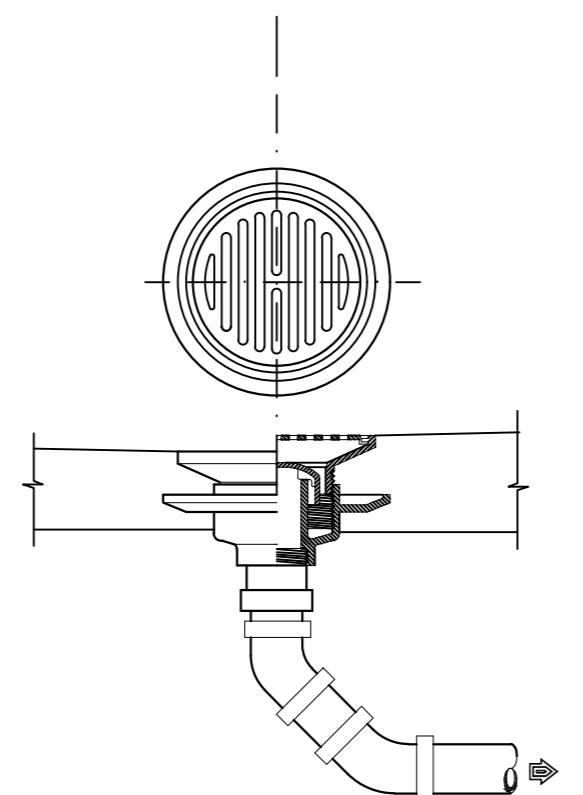
FLEXIBLE CONNECTOR (FC)



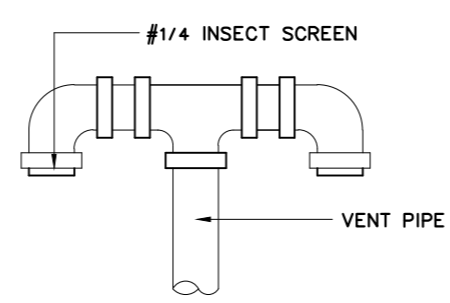
ROOF DRAIN (RD)



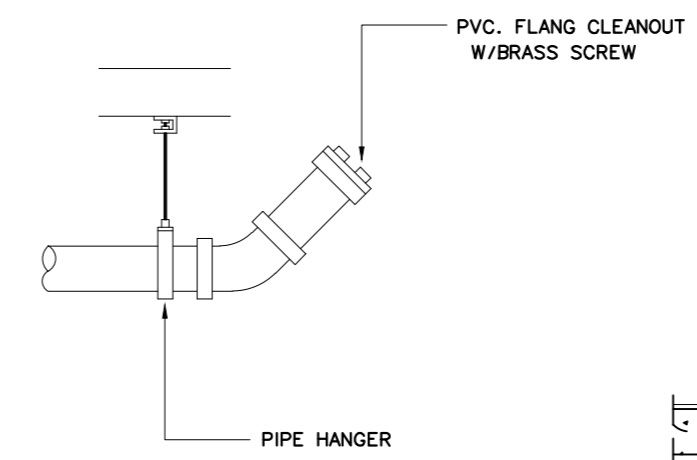
FLOOR CLEANOUT (FCO)



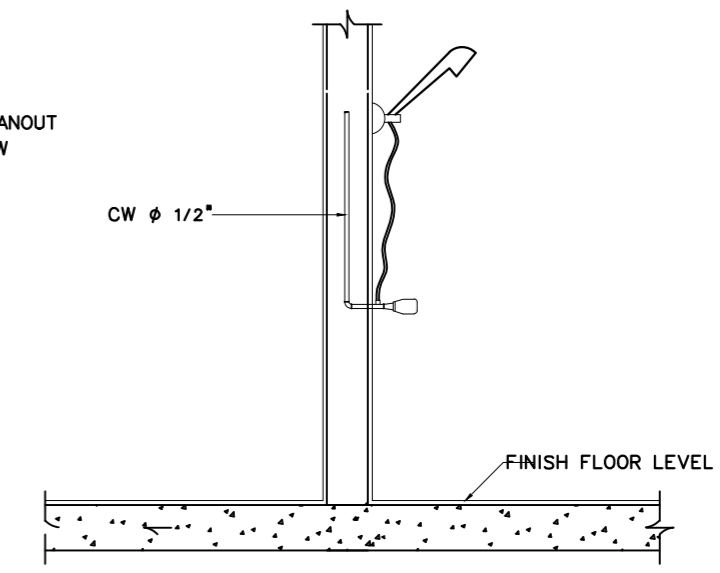
FLOOR DRAIN (FD) ชนิด BELL TRAP



VENT THROUGH ROOF (VTR)

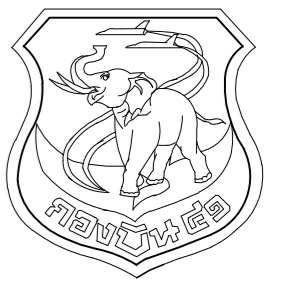


CLEANOUT PLUG (CO)



SHOWER

- หมายเหตุ
1. ที่ดักกลิ่น ของอ่างล้างหน้าให้ใช้แบบตัวพี (P - TRAP) เท่านั้น
 2. ที่ดักกลิ่น ของโถปัสสาวะให้ใช้แบบตัวพี (P - TRAP) เท่านั้น ยกเว้นโถปัสสาวะที่มีที่ดักกลิ่นในตัว
 3. รูปแบบ HANGER สามารถเปลี่ยนแปลงได้ตามมาตรฐานผู้ผลิต
 4. ให้ผู้รับจ้างส่งรายละเอียดวัสดุ FD , RD , FCO , P-TRAP ให้ กว.ชย.ทอ.ตรวจสอบก่อนทำการติดตั้ง



แผนกช่างโยธา กองบิน 41

แบบ
สร้างเรือนแถวพักอาศัยมาตรฐาน
(น.สัญญาบัตร)
พร้อมสิ่งอำนวยความสะดวก
ที่ บ.น.41 จำนวน 1 งาน

สถานที่ก่อสร้าง
กองบิน 41
(จ.เชียงใหม่)

สำรวจ
พ.อ.ท.พงษ์สิทธิ์ วงศ์บุญตัน
จ.อนฤทธิ์ วงศ์ปิ่น

เขียนแบบ

สำเนาแบบกรมช่างโยธาทหารอากาศ
วิศวกร บ.น.41

พ.อ.พงษ์ฤทธิ์ อยู่อินทร์ ทย.47802
ท.น.ทนาย ผู้ใช้งาน

น.ท.
(โกศล มูลผล)

รอง ท.น.ผอ.ผช.บ.น.41

ร.อ.
(พงษ์ศักดิ์ ไวยากรณ์)

ท.น.ผช.บ.น.41

น.ท.
(โกศล มูลผล)

รอง ผ.บ.บ.น.41

น.อ.
(ปกป้อง สุระกุล)

ผ.บ.บ.น.41

น.อ.
(ปรธรร จินะวัฒน์)

แบบแสดง

แบบขยายถึงบ้ำบัดสำเร็จรูป-บ่อซีม

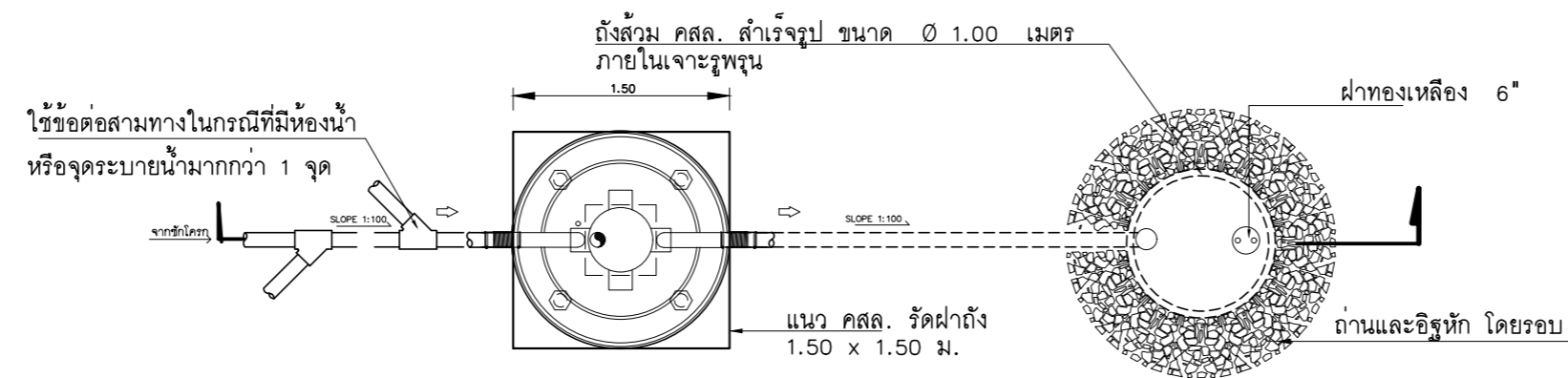
แบบเลขที่

670018 SN 9 / 9

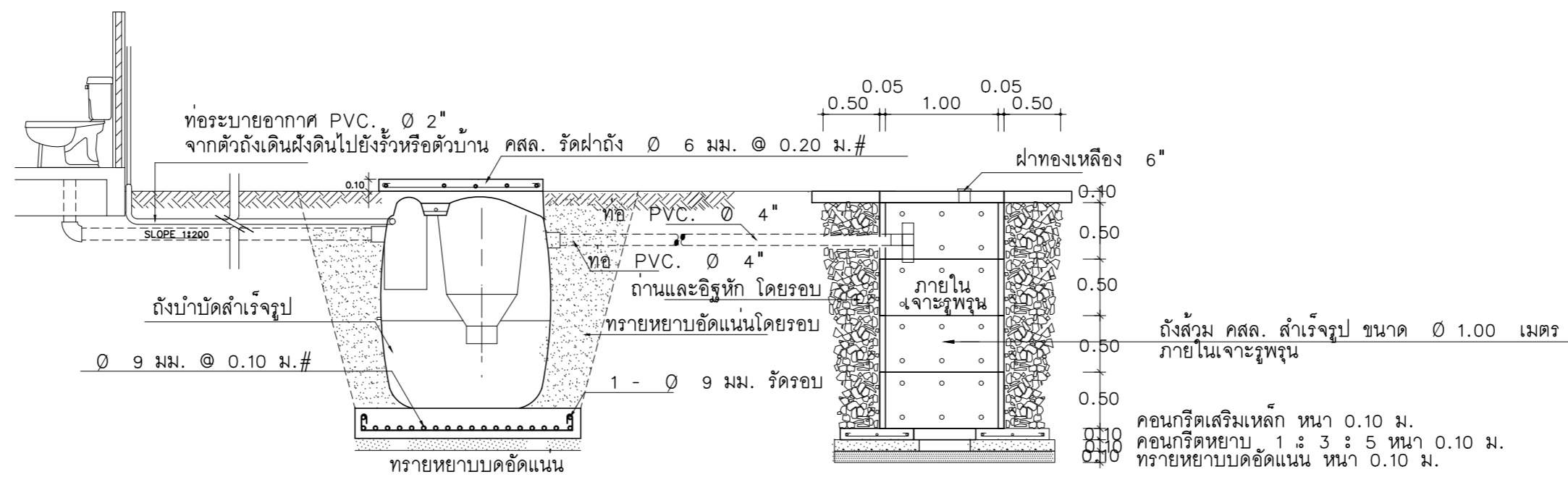
ว.ต.ป. 07 / 12 / 65

แผ่นที่ 56

จำนวน 58

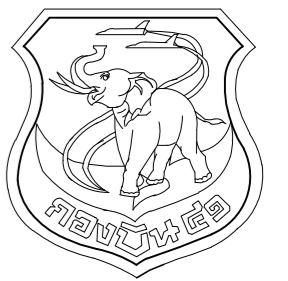


แปลน
NOT TO SCALE



แบบขยายถึงบ้ำบัดสำเร็จรูป-บ่อซีม
NOT TO SCALE

หมายเหตุ หากระดับคานคอดินห้องน้ำชั้นล่างหรือตำแหน่งถังสำเร็จรูป
อยู่ห่างจากห้องน้ำมาก ทำให้ท่อมีความเอียงลาดไม่ถึง 1 : 200
ก็ให้ลดระดับฝาทองลงไปอีก แต่อิฐก่อกวชอบตามแบบต้องสูงไม่เกิน 0.80 ม.



แผนผังไอชา กองบิน 41

แบบ
สร้างเรือนแถวพักอาศัยมาตรฐาน
(น.สัญญาบัตร)
พร้อมสิ่งอำนวยความสะดวก
ที่ บ.น.41 จำนวน 1 งาน

สถานที่ก่อสร้าง
กองบิน 41
(จ.เชียงใหม่)

สำรวจ
พ.อ.ท.พงษ์สิทธิ์ วงศ์บุญตัน
จ.อนฤทธิ์ วงศ์ปิ่น

เขียนแบบ

สำเนาแบบกรมช่างโยธาทหารอากาศ
วิศวกร บ.น.41

พ.อ.พงษ์ฤทธิ์ อยู่อินทร์ ทย.47802
ท.น.หน่วย ผู้ใช้งาน

น.ท.
(โกศล มูลผล)

รอง ท.น.ผอ.ค.ผช.บ.น.41

ร.อ.
(พงษ์ศักดิ์ ไวยากรณ์)

ท.น.ผช.บ.น.41

น.ท.
(โกศล มูลผล)

รอง ผ.บ.บ.น.41

น.อ.
(ปกป้อง สุระกุล)

ผ.บ.บ.น.41

น.อ.
(ปรธร จินะวัฒน์)

แบบแสดง

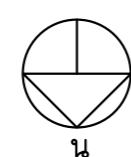
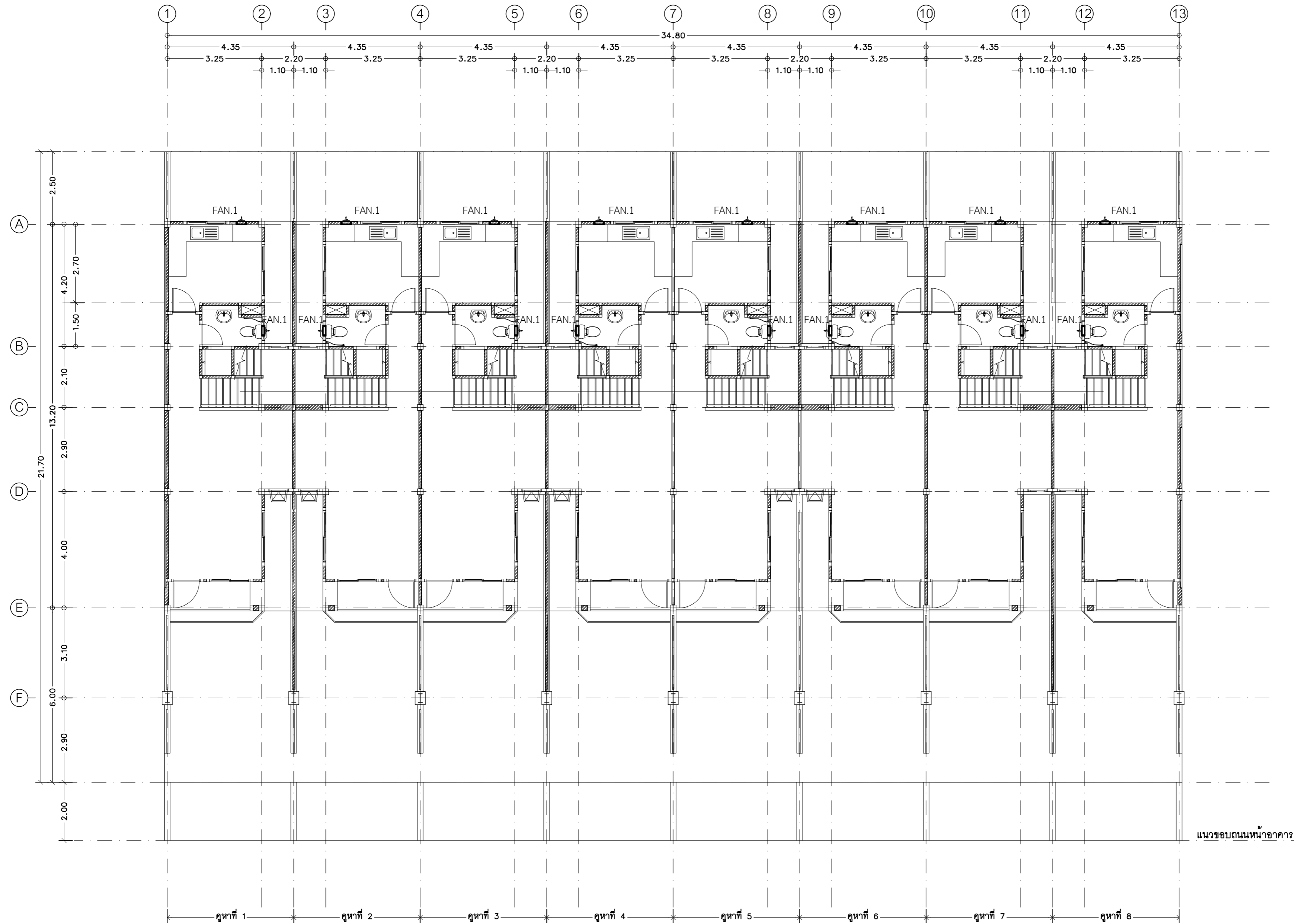
แปลนระบบเครื่องกล ชั้น 1

แบบเลขที่
670018 ME 1 / 2

ว.ด.ป. 07 / 12 / 65

แผ่นที่ 57

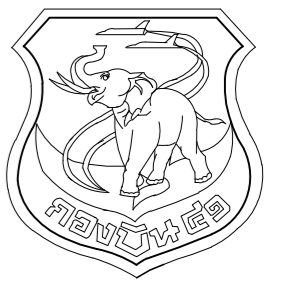
จำนวน 58



แปลนระบบเครื่องกล ชั้น 1
มาตราส่วน 1 : 100

***หมายเหตุ ตำแหน่งในการติดตั้ง สามารถปรับเปลี่ยนได้ตามความเหมาะสม

FAN.1 = พัดลมแบบระบายอากาศแบบติดตั้ง ขนาด 8 นิ้ว ชนิด Centrifugal มอก.934-2558 พร้อมสวิทช์ เปิด-ปิด



แผนกช่างโยธา กองบิน 41

แบบ
สร้างเรือนแถวพักอาศัยมาตรฐาน
(น.สัญญาบัตร)
พร้อมสิ่งอำนวยความสะดวก
ที่ บ.น.41 จำนวน 1 งาน

สถานที่ก่อสร้าง
กองบิน 41
(จ.เชียงใหม่)

สำรวจ
พ.อ.ท.พงษ์สิทธิ์ วงศ์บุญตัน
จ.อนฤทธิ์ วงศ์ปิ่น

เขียนแบบ

สำเนาแบบกรมช่างโยธาทหารอากาศ
วิศวกร บ.น.41

พ.อ.พงษ์ฤทธิ์ อยู่อินทร์ ทย.47802
ท.น.นาย ภูใช้งาน

น.ท.
(โกศล มุลผล)
รอง ทน.ผอ.ค.ผช.บ.น.41

ร.อ.
(พงษ์ศักดิ์ ไวยากรณ์)
ทน.ผช.บ.น.41

น.ท.
(โกศล มุลผล)
รอง ผบ.บ.น.41

น.อ.
(ปกป้อง สุระกุล)
ผบ.บ.น.41

น.อ.
(ปรธร จินะวัฒน์)
ผบ.บ.น.41

แบบแสดง

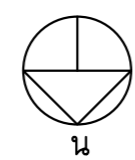
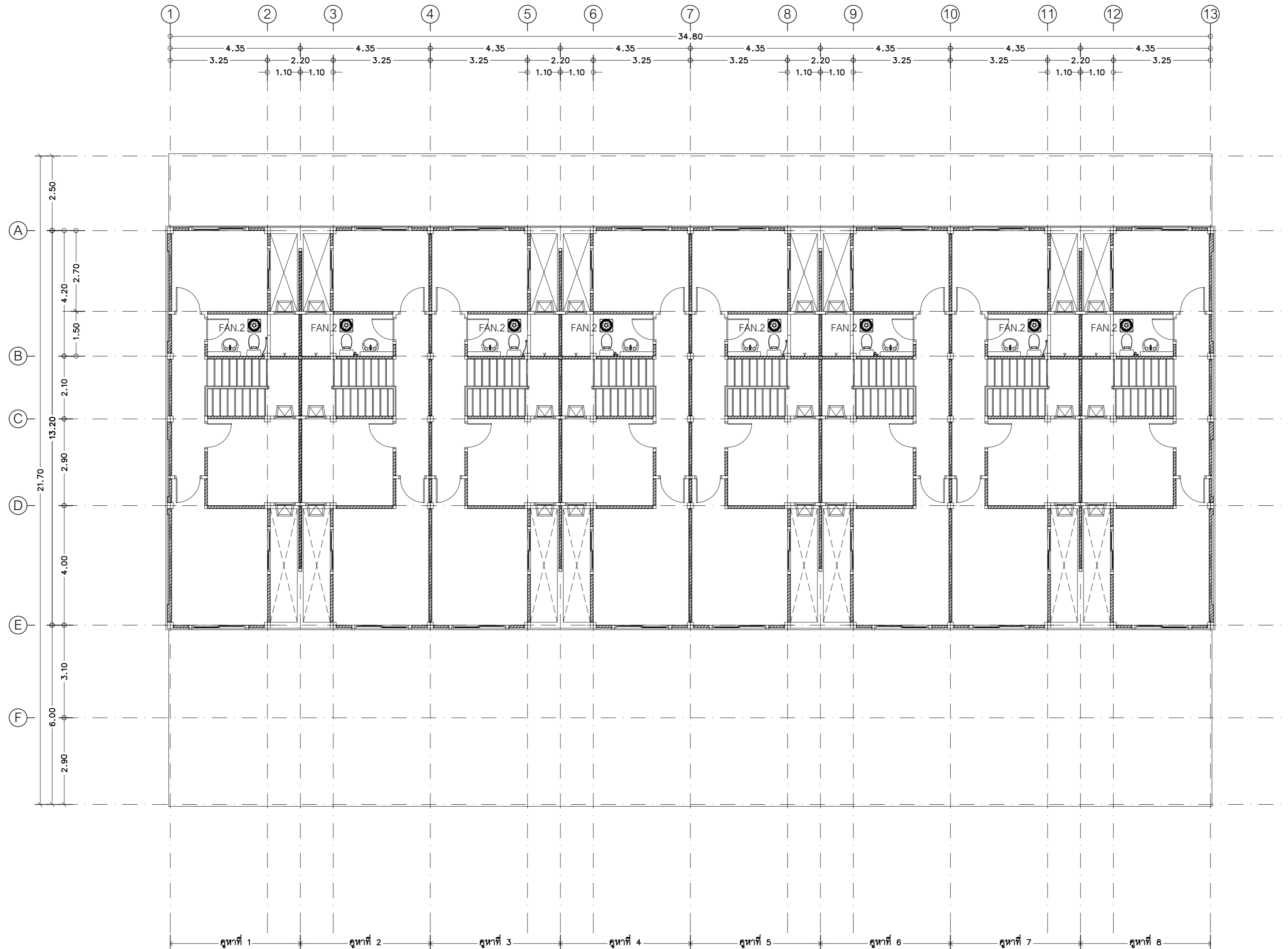
แปลนระบบเครื่องกล ชั้น 2

แบบเลขที่
670018 ME 2 / 2

ว.ด.ป. 07 / 12 / 65

แผ่นที่ 58

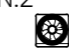
จำนวน 58



แปลนระบบเครื่องกล ชั้น 2

มาตราส่วน 1 : 100

***หมายเหตุ ตำแหน่งในการติดตั้ง สามารถปรับเปลี่ยนได้ตามความเหมาะสม

FAN.2
 = พัดลมระบายอากาศแบบติดผ้าเพดานชนิด ขนาด 8 นิ้ว
 ตาม มอก. 934-2558 พร้อมสวิทช์ ปิด/เปิด