

## ตารางแสดงวงเงินงบประมาณที่ได้รับจัดสรรและราคากลางในงานจ้างก่อสร้าง

๑. ชื่อโครงการ ปรับปรุงรางระบายน้ำ (ส่วนที่ ๒) ระยะที่ ๓ ทางแยกอาคารเครื่องช่วยเดินอากาศ ผสอ.๗ - ป่อเก็บน้ำดิบ หน้า พัน.อย.๗ ที่ บน.๔๑ จำนวน ๑ งาน
๒. หน่วยงานเจ้าของโครงการ กองบิน ๔๑ กองทัพอากาศ
๓. วงเงินงบประมาณที่ได้รับจัดสรร ๓,๕๐๐,๐๐๐ บาท
๔. ลักษณะงาน (โดยสังเขป) งานปรับปรุงรางระบายน้ำ, งานติดตั้งระบบผันน้ำ ป่อเก็บน้ำ อย.บน.๔๑
๕. ราคากลางคำนวณ ณ วันที่ ๑๗ พฤษภาคม ๒๕๖๗ เป็นเงิน ๓,๕๐๐,๐๐๐ บาท
๖. บัญชีประมาณการราคากลาง
  - ๖.๑ แบบแสดงรายการปริมาณและราคา (แบบ ปร.๔)
  - ๖.๒ แบบสรุปค่าก่อสร้าง แบบ (แบบ ปร.๕)
  - ๖.๓ แบบสรุปค่าราคากลางงานก่อสร้าง (แบบ ปร.๖)
๗. รายชื่อคณะกรรมการกำหนดราคากลาง
  - ๗.๑ น.อ.พิชิต วิเชียรสรรค์ ประธานกรรมการ
  - ๗.๒ น.ต.ดิเรก ชื่นสกุล กรรมการ
  - ๗.๓ ร.อ.พงษ์ศักดิ์ ไวยากรณ์ กรรมการ

## แบบสรุปราคากลางงานก่อสร้างอาคาร

ชื่อโครงการ ปรับปรุงรางระบายน้ำ (ส่วนที่ 2) ระยะที่ 3 ทางแยกอาคารเครื่องช่วยเดินอากาศ ผสอ.ฯ ป่อเก็บน้ำดิบ หน้า พัน.อย.ฯ ที่ บน.41 จำนวน 1 งาน

สถานที่ก่อสร้าง กองบิน 41

แบบเลขที่ 670024

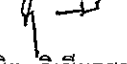
หน่วยงานเจ้าของโครงการ กองบิน 41

แบบ ปร.4 และ ปร.5 ที่แนบ มีจำนวน 2 หน้า

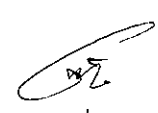
คำนวณราคากลาง เมื่อวันที่ เดือน พ.ค. พ.ศ. 2567

หน่วย : บาท

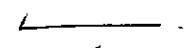
ลำดับที่	รายการ	ค่างานต้นทุน	หมายเหตุ
1	ปรับปรุงรางระบายน้ำ (ส่วนที่ 2) ระยะที่ 3 ทางแยกอาคารเครื่องช่วยเดินอากาศ ผสอ.ฯ - ป่อเก็บน้ำดิบ หน้า พัน.อย.ฯ ที่ บน.41	3,500,896.01	
สรุป	รวมค่าก่อสร้างทั้งโครงการ ราคากลาง	3,500,896.01 3,500,000.00	
	ราคากลาง ( สามล้านห้าแสนบาทถ้วน )		

น.อ.   
(พิชิต วิเชียรสรรค์)

ประธานกรรมการกำหนดราคากลาง

น.ต.   
(ดิเรก ชื่นสกุล)

กรรมการกำหนดราคากลาง

ร.อ.   
(พงษ์ศักดิ์ ไวยากรณ์)

กรรมการกำหนดราคากลาง



## แบบแสดงรายการ ปริมาณงาน และราคา

กลุ่มงาน / งาน รางระบายน้ำ

ชื่อโครงการ ปรับปรุงรางระบายน้ำ (ส่วนที่ 2) ระยะที่ 3 ทางแยกอาคารเครื่องช่วยเดินอากาศ ผสอ.ฯ - บ่อเก็บน้ำดิบ หน้า พัน.อย.ฯ ที่ บน.41 จำนวน 1 งาน

สถานที่ก่อสร้าง กองบิน 41

แบบเลขที่ 670024

หน่วยงานเจ้าของโครงการ กองบิน 41

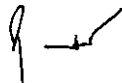
คำนวณราคากลางโดย :คณก.กำหนดราคากลาง

คำนวณราคากลาง เมื่อวันที่ เดือน พ.ค. พ.ศ. 2567


หน่วย : บาท

ลำดับที่	รายการ	จำนวน	หน่วย	ค่าวัสดุ		ค่าแรงงาน		รวม ค่าวัสดุและแรงงาน	หมายเหตุ
				ราคาต่อหน่วย	จำนวนเงิน	ราคาหน่วยละ	จำนวนเงิน		
1	ปรับปรุงรางระบายน้ำ (ส่วนที่ 2) ระยะที่ 3								
1.1	งานขุดลอกปรับพื้นที่	2,065.00	ตร.ม.	27.00	55,755.00	ค่าของ+ค่าแรง		55,755.00	
1.2	งานรางระบายน้ำคอนกรีตรูปตัว U กว้าง 2.00 เมตร	724.00	เมตร	3,467.00	2,510,108.00	ค่าของ+ค่าแรง		2,510,108.00	
	รวมงานปรับปรุงรางระบายน้ำ (ส่วนที่ 2) ระยะที่ 3				2,565,863.00		-	2,565,863.00	
2	งานติดตั้งระบบผันน้ำ บ่อเก็บน้ำ อย.บน.41 (จำนวน 2 จุด)								
2.1	- งานขุดดินแนววางท่อ	55.00	ลบ.ม.	-	-	99.00	5,445.00	5,445.00	
2.2	- งานเท LEAN คอนกรีตรัศมีท่อ หนา 0.20 ม.	8.00	ลบ.ม.	1,827.10	14,616.80	398.00	3,184.00	17,800.80	
2.3	- งานวางท่อ ค.ส.ล. ขนาด 0.80 ม.	34.00	ท่อน	1,203.23	40,909.82	120.00	4,080.00	44,989.82	
2.4	- งานยาแนวรอยต่อท่อ	65.00	เมตร	30.00	1,950.00	10.00	650.00	2,600.00	
2.5	- งานถมดิน/ทรายหยาบอัดแน่น	4.00	ลบ.ม.	514.02	2,056.08	91.00	364.00	2,420.08	
2.6	- งานตัดคอนกรีตหัวท่อ หนา 0.05 ม. พร้อมตะแกรงเหล็กสำเร็จรูป	20.00	ตร.ม.	350.00	7,000.00	ค่าของ+ค่าแรง		7,000.00	

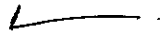
ลำดับที่	รายการ	จำนวน	หน่วย	ค่าวัสดุ		ค่าแรงงาน		รวม ค่าวัสดุและแรงงาน	หมายเหตุ
				ราคาต่อหน่วย	จำนวนเงิน	ราคาหน่วยละ	จำนวนเงิน		
2.7	- งานกำแพงหัวท่อ	2.00	งาน	4,000.00	8,000.00	ค่าของ+ค่าแรง		8,000.00	
2.8	- งานติดตั้งประตูปิด-เปิดระบายน้ำ แบบพวงมาลัยหมุน ขนาดบาน 0.80 ม. พร้อมอุปกรณ์ครบชุด	2.00	ชุด	15,000.00	30,000.00	ค่าของ+ค่าแรง		30,000.00	
	รวมงานติดตั้งระบบผันน้ำ				104,532.70		13,723.00	118,255.70	

น.อ.   
(พิชิต วิเชียรสรรค์)

ประธานกรรมการกำหนดราคากลาง

น.ต.   
(ดิเรก ชื่นสกุล)

กรรมการกำหนดราคากลาง

ร.อ.   
(พงษ์ศักดิ์ ไวยากรณ์)  
กรรมการกำหนดราคากลาง



ปรับปรุงร่างระบายนํ้า (ส่วนที่ 2) ระยะที่ 3  
ทางแยกอาคารเครื่องช่วยเดินอากาศ ผสอ.๓ - บ่อเก็บนํ้าดิบ  
หน้า พัน.อย.๓ ที่ บน.41 จำนวน 1 งาน

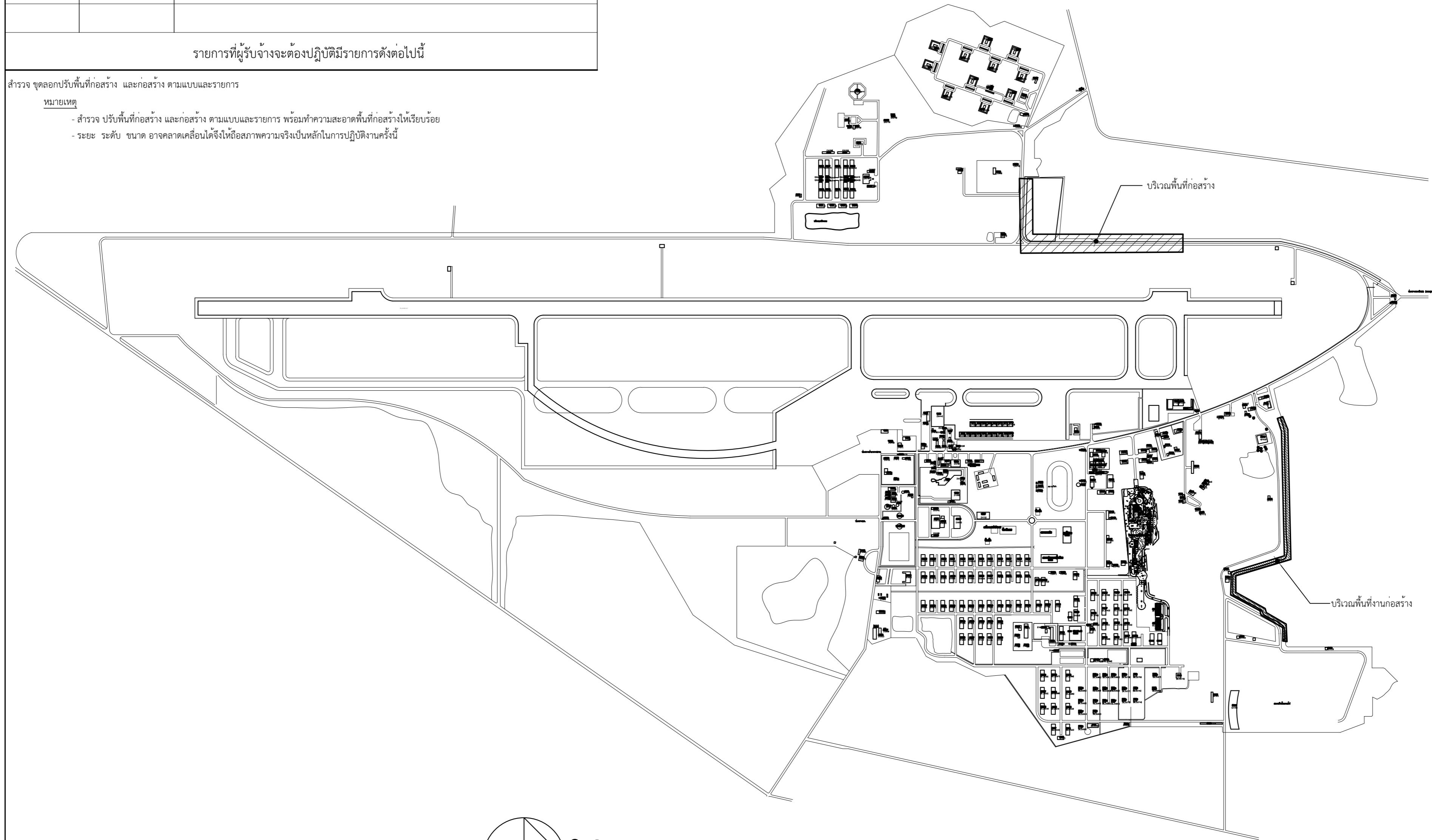
สารบัญแบบ			
ลำดับ	แบบเลขที่	รายละเอียดแบบ	
แบบสถาปัตยกรรม			
1	670024 1 / 5	สารบัญแบบ , รายการที่ผู้รับจ้างจะต้องปฏิบัติ , ผังบริเวณกองบิน 41 โดยสังเขป	
2	670024 2 / 5	บริเวณพื้นที่ขุดลอกปรับพื้นที่	
3	670024 3 / 5	ผังแสดงการก่อสร้างวางระบายน้ำ	
4	670024 4 / 5	แปลนงานติดตั้งระบบผันน้ำ	
5	670024 5 / 5	รูปตัด A , รูปตัด B , แบบขยาย 1 และ รูปตัด A1 - A1	
รายการที่ผู้รับจ้างจะต้องปฏิบัติมีรายการดังต่อไปนี้			

- รายการที่ผู้รับจ้างจะต้องปฏิบัติมีรายการดังต่อไปนี้**
- สำรวจพื้นที่ก่อสร้าง พร้อมขุดลอกปรับพื้นที่ก่อสร้าง
  - ก่อสร้างวางระบายน้ำ ค.ส.ล. และ งานติดตั้งระบบผันน้ำ ตามแบบและรายการ
  - ในการดำเนินการตลอดสัญญาจ้าง ผู้รับจ้างต้องเป็นผู้ดูแลสถานที่ในการก่อสร้าง และบริเวณข้างเคียงเป็นอย่างดี หากเกิดความเสียหายกับอาคารส่วนอื่นหรือบริเวณข้างเคียง ที่มีอยู่ในสัญญาของงานที่ต้องปฏิบัติ และสามารถใช้งานได้เป็นอย่างดี
  - ทำความสะอาดบริเวณพื้นที่ก่อสร้างให้เรียบร้อย ผู้รับจ้างจัดทำบัญชีและส่งมอบให้ ผชย.บ.น.41 ต่อไป

สำรวจ ขุดลอกปรับพื้นที่ก่อสร้าง และก่อสร้าง ตามแบบและรายการ

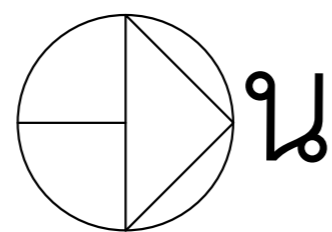
หมายเหตุ

- สำรวจ ปรับพื้นที่ก่อสร้าง และก่อสร้าง ตามแบบและรายการ พร้อมทำความสะอาดพื้นที่ก่อสร้างให้เรียบร้อย
- ระยะ าระดับ ขนาด อาจคลาดเคลื่อนได้จึงให้ถือสภาพความจริงเป็นหลักในการปฏิบัติงานครั้งนี้



แผนกช่างโยธา กองบิน 41

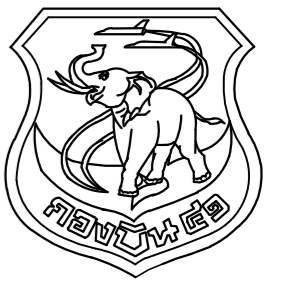
แบบ	ปรับปรุงวางระบายน้ำ (ส่วนที่ 2) ระยะที่ 3 ทางแยกอาคารเครื่องช่วยเดินอากาศ ผสอ.ฯ - บอเก็บน้ำดิบ หน้า พัน.อย.ฯ ที่ บ.น.41 จำนวน 1 งาน
สถานที่ก่อสร้าง	กองบิน 41 (จ.เชียงใหม่)
สำรวจ	ร.ท.สุภกิจ โรจนกิจ พ.อ.ท.พงษ์สิทธิ์ วงศ์บุญตัน จ.อ.นฤทธิ วงศ์ปิ่น นาย สมบัติ ใจคำ
เขียนแบบ	จ.อ.นฤทธิ วงศ์ปิ่น วิศวกร บ.น.41
	พ.อ.อ.พงษ์ฤทธิ์ อยู่อินทร์ อย.47802 ท.น.หน่วย ผู้ใช้งาน
	น.ท. (โกศล มูลผล) รอง ทน.ผอ.ค.ผชย.บ.น.41
	ร.อ. (พงษ์ศักดิ์ ไวยากรณ์) ท.น.ผชย.บ.น.41
	น.ท. (โกศล มูลผล) รอง ผบ.บ.น.41
	น.อ. (ปกป้อง สุระกุล) ผบ.บ.น.41
	น.อ. (ปรธร จินะวัฒน์)
แบบแสดง	สารบัญแบบ รายการที่ผู้รับจ้างจะต้องปฏิบัติ
แบบเลขที่	670024 1 / 5
ว.ต.ป.	07 / 12 / 64
แผ่นที่	1
จำนวน	5



**ผังบริเวณ กองบิน 41 โดยสังเขป**

มาตราส่วน





แผนกช่างโยธา กองบิน 41

แบบ  
ปรับปรุงระแนงน้ำ (ส่วนที่ 2) ระยะที่ 3  
ทางแยกอาคารเครื่องช่วยเดินอากาศ ผสอ.ฯ-  
บอเก็บน้ำดิบ หน้า พัน.อย.ฯ ที่ บน.41  
จำนวน 1 งาน

สถานที่ก่อสร้าง  
กองบิน 41  
(จ.เชียงใหม่)

สำรวจ  
ร.ท.สุภวัจ ไรจนกิจ  
พ.อ.ท.พงศ์สิทธิ์ วงศ์บุญตัน  
จ.อ.นฤทธิ วงศ์ปิ่น  
นาย สมบัติ ใจคำ

เขียนแบบ  
จ.อ.นฤทธิ วงศ์ปิ่น  
วิศวกร บน.41

พ.อ.อ.พงษ์ฤทธิ์ อยู่อินทร์ ภาย.47802  
ทน.หน่วย ผู้ใช้งาน

น.ท.  
(โกศล มูลผล)  
รอง ทน.ผอ.ค.ผช.ย.บน.41

ร.อ.  
(พงษ์ศักดิ์ ไวยากรณ์)  
ทน.ผช.ย.บน.41

น.ท.  
(โกศล มูลผล)  
รอง ผบ.บน.41

น.อ.  
(ปกป้อง สุระกุล)  
ผบ.บน.41

น.อ.  
(ปรัธ จินะวัฒน์)

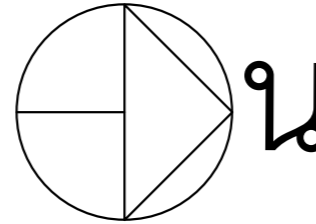
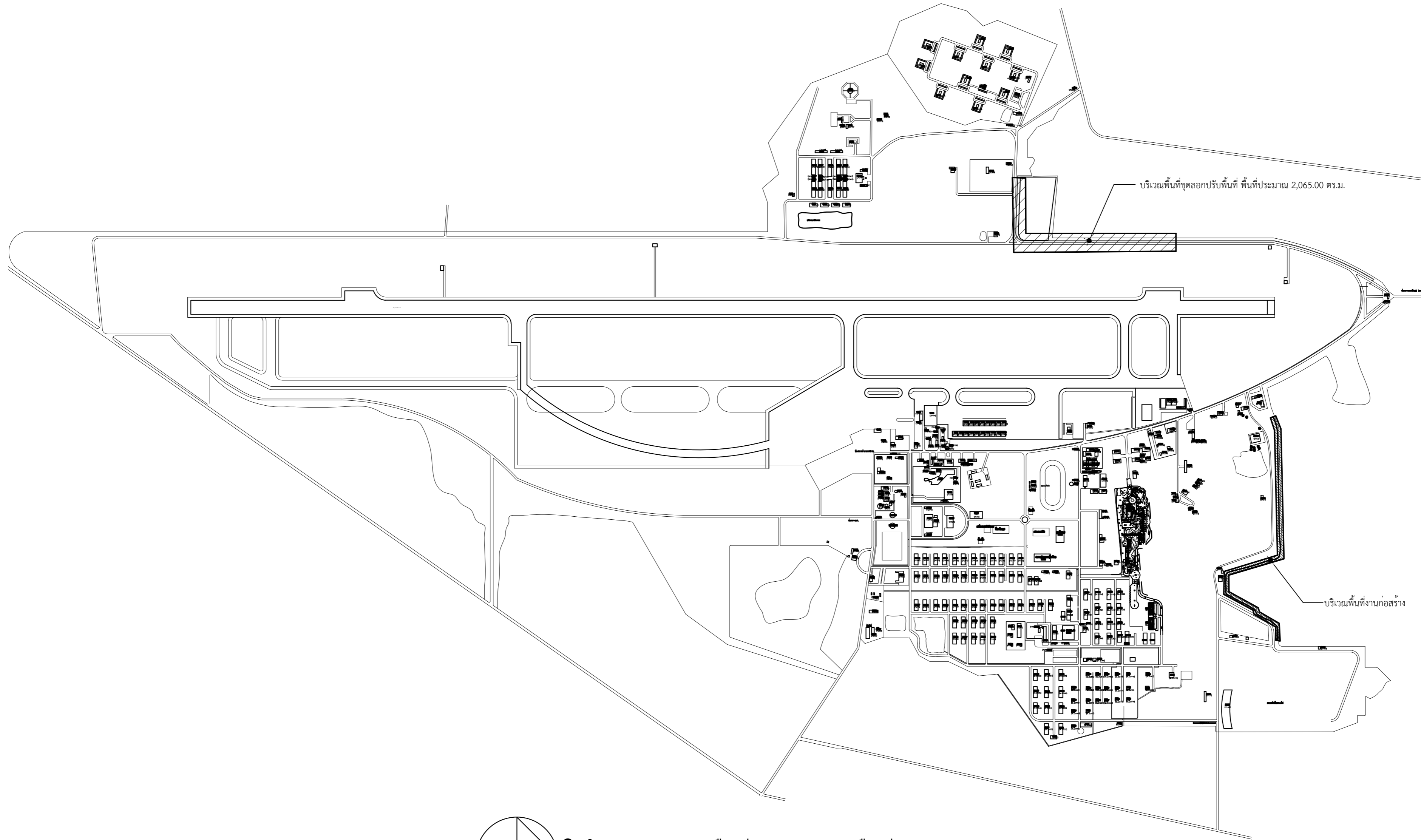
แบบแสดง

บริเวณพื้นที่ชุดลอกปรับพื้นที่

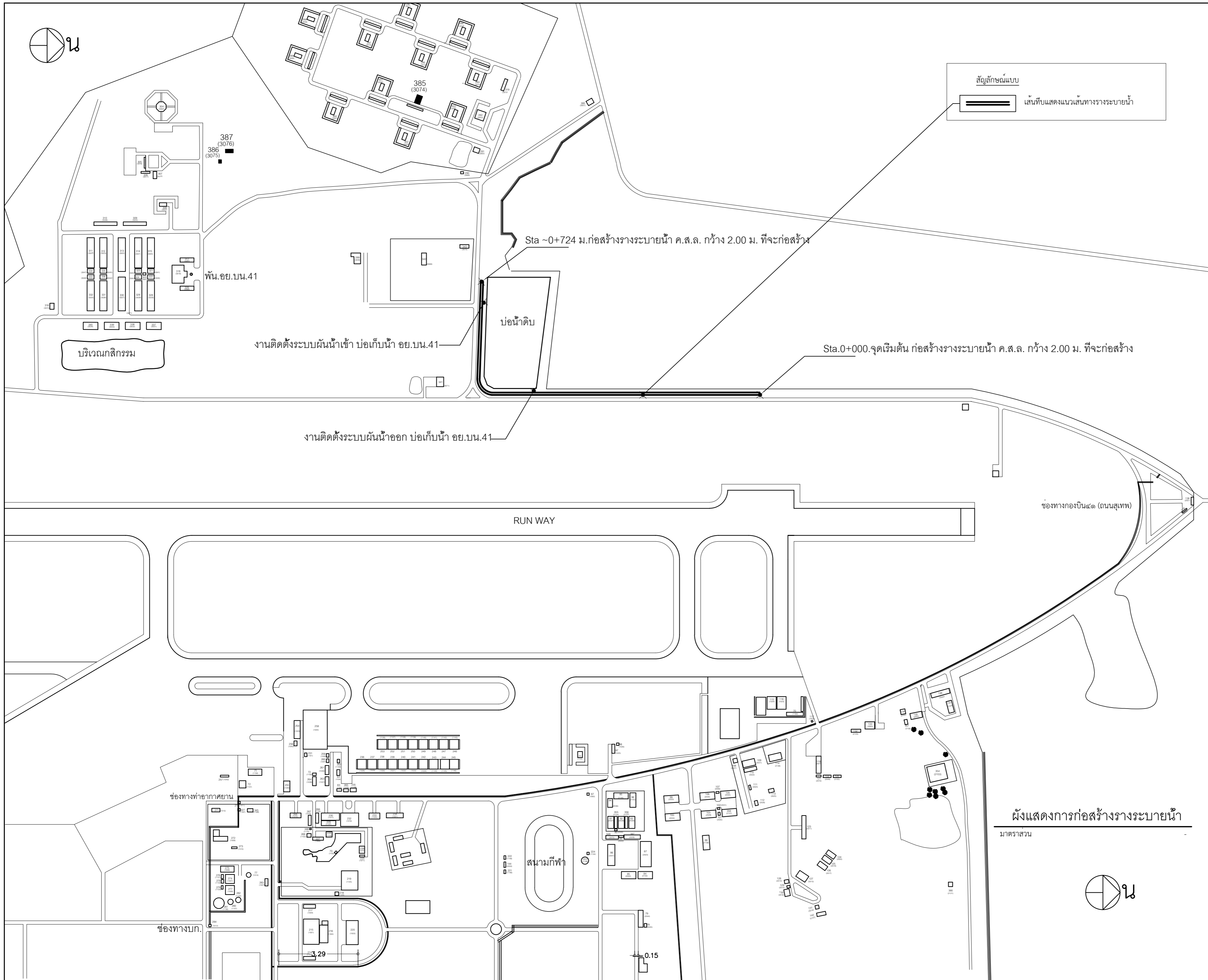
แบบเลขที่  
670024 2 / 5

ว.ต.ป. 07 / 12 / 64

แผ่นที่ 2  
จำนวน 5



บริเวณพื้นที่ชุดลอกปรับพื้นที่  
มาตราส่วน



แผนกช่างโยธา กองบิน 41

แบบ  
ปรับปรุงระบบน้ำ (ส่วนที่ 2) ระยะที่ 3  
ทางแยกอาคารเครื่องช่วยเดินอากาศ ผสอ. -  
บ่อเก็บน้ำดิบ หน้า พัน.อย.ฯ ที่ บ.น.41  
จำนวน 1 งาน

สถานที่ก่อสร้าง  
กองบิน 41  
(จ.เชียงใหม่)

สำรวจ  
ร.ท.สุภกิจ ไรจนกิจ  
พ.อ.ท.พงศ์สิทธิ์ วงศ์บุญตัน  
จ.อ.นฤฤทธิ์ วงศ์ปิ่น  
นาย สมบัติ ใจคำ

เขียนแบบ  
จ.อ.นฤฤทธิ์ วงศ์ปิ่น  
วิศวกร บ.น.41

พ.อ.อ.พงษ์ฤทธิ์ อยู่อินทร์ อย.47802  
ท.น.หน่วย ผู้ใช้งาน

น.ท.  
(โกศล มูลผล)  
รอง ทน.ผอ.ค.ผช.บ.น.41

ร.อ.  
(พงษ์ศักดิ์ ไวยากรณ์)  
ท.น.ผช.บ.น.41

น.ท.  
(โกศล มูลผล)  
รอง ผบ.บ.น.41

น.อ.  
(ปกป้อง สุระกุล)  
ผบ.บ.น.41

น.อ.  
(ปรธกร จินะวัฒน์)  
ผบ.บ.น.41

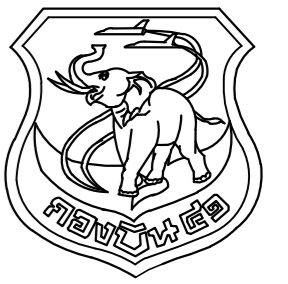
แบบแสดง  
ผังแสดงการก่อสร้างรางระบายน้ำ

แบบเลขที่  
670024 3 / 5

ว.ต.ป. 07 / 12 / 64

แผ่นที่ 3

จำนวน 5



แผนกช่างโยธา กองบิน 41

แบบ  
ปรับปรุงระบบน้ำ (ส่วนที่ 2) ระยะที่ 3  
ทางแยกอาคารเครื่องช่วยเดินอากาศ ผสอ.ฯ-  
บ่อเก็บน้ำดิบ หน้า พัน.อย.ฯ ที่ บ.น.41  
จำนวน 1 งาน

สถานที่ก่อสร้าง  
กองบิน 41  
(จ.เชียงใหม่)

สำรวจ  
ร.ท.สุภวัจ วิจารณ์กิจ  
พ.อ.ท.พงษ์สิทธิ์ วงศ์บุญตัน  
จ.อ.นฤทธิ วงศ์ปิ่น  
นาย สมบัติ ใจคำ

เขียนแบบ  
จ.อ.นฤทธิ วงศ์ปิ่น

วิศวกร บ.น.41

พ.อ.พงษ์ฤทธิ์ อู่อินทร์ อย.47802  
ท.น.ทนาย ผู้ใช้งาน

น.ท.  
(โกศล มูลผล)

รอง ทน.ผอ.ค.ผช.บ.น.41  
ร.อ.  
(พงษ์ศักดิ์ ไวยากรณ์)

ท.น.ผช.บ.น.41  
น.ท.  
(โกศล มูลผล)

รอง ผบ.บ.น.41  
น.อ.  
(ปกป้อง สุระกุล)

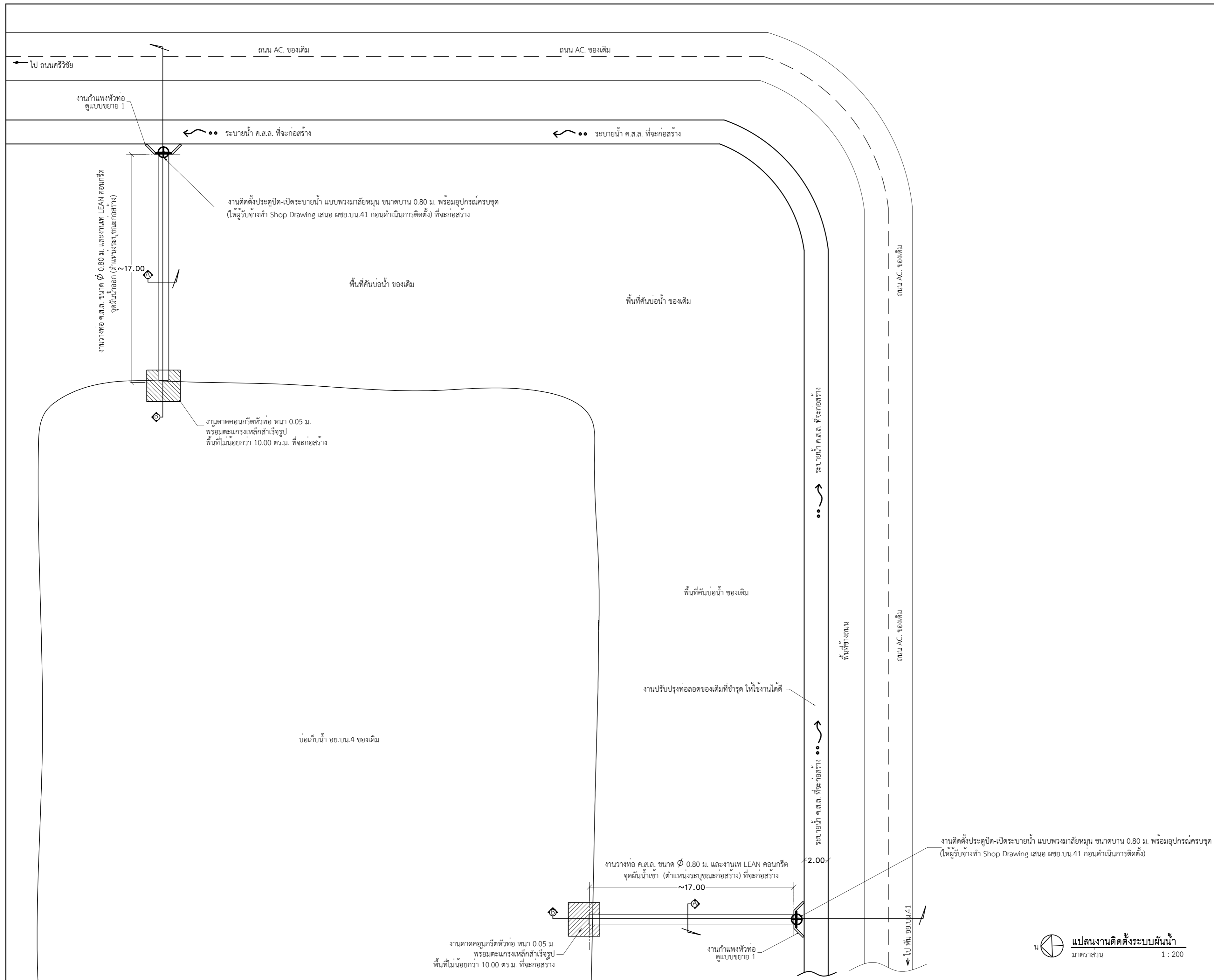
ผบ.บ.น.41  
น.อ.  
(ประธ จินะวัฒน์)

แบบแสดง  
แปลนงานติดตั้งระบบน้ำ

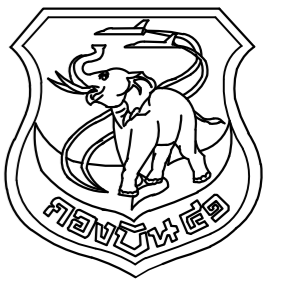
แบบเลขที่  
670024 4 / 5

ว.ต.ป. 07 / 12 / 64

แผ่นที่ 4  
จำนวน 5



แปลนงานติดตั้งระบบน้ำ  
มาตราส่วน 1 : 200



แผนกช่างโยธา กองบิน 41

แบบ

ปรับปรุงระบายน้ำ (ส่วนที่ 2) ระยะที่ 3  
ทางแยกอาคารเครื่องช่วยเดินอากาศ ผสอ.ฯ-  
บ่อเก็บน้ำดิบ หน้า พัน.อย.ฯ ที่ บ.น.41  
จำนวน 1 งาน

สถานที่ก่อสร้าง

กองบิน 41  
(จ.เชียงใหม่)

สำรวจ

ร.ท.สุภวัจ ไรจงกิจ  
พ.อ.ท.พงศ์สิทธิ์ วงศ์บุญตัน  
จ.อนฤทธิย์ วงศ์ปิ่น  
นาย สมบัติ ใจคำ

เขียนแบบ

จ.อนฤทธิย์ วงศ์ปิ่น

วิศวกร บ.น.41

พ.อ.พงษ์ฤทธิ์ อยู่อินทร์ ทย.47802

ท.น.ท.นาย ผู้ใช้งาน

น.ท.

(โกศล มูลผล)

รอง ท.น.ผด.ผช.บ.น.41

ร.อ.

(พงษ์ศักดิ์ ไวยากรณ์)

ท.น.ผช.บ.น.41

น.ท.

(โกศล มูลผล)

รอง ผ.บ.บ.น.41

น.อ.

(ปกป้อง สุระกุล)

ผ.บ.บ.น.41

น.อ.

(ปรธ จินะวัฒน์)

แบบแสดง

รูปตัด A  
รูปตัด B  
แบบขยาย 1  
รูปตัด A1 - A1

แบบเลขที่

670024 5 / 5

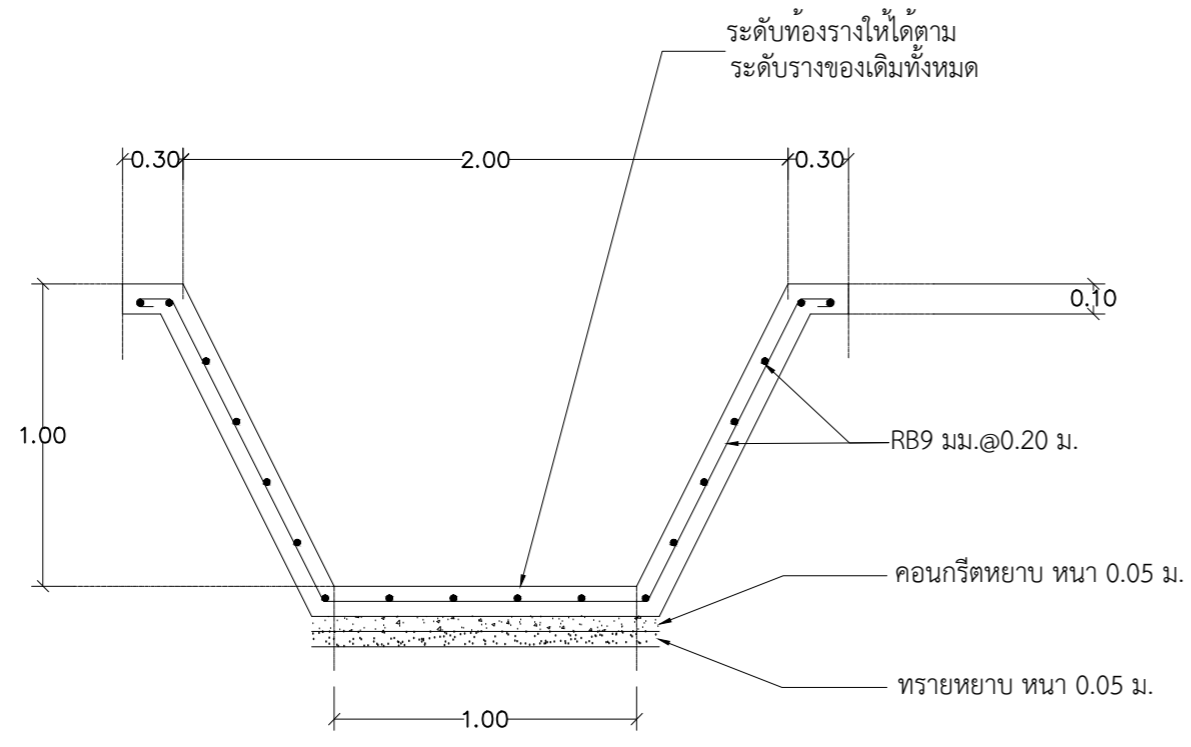
ว.ต.ป. 07 / 12 / 64

แผ่นที่

5

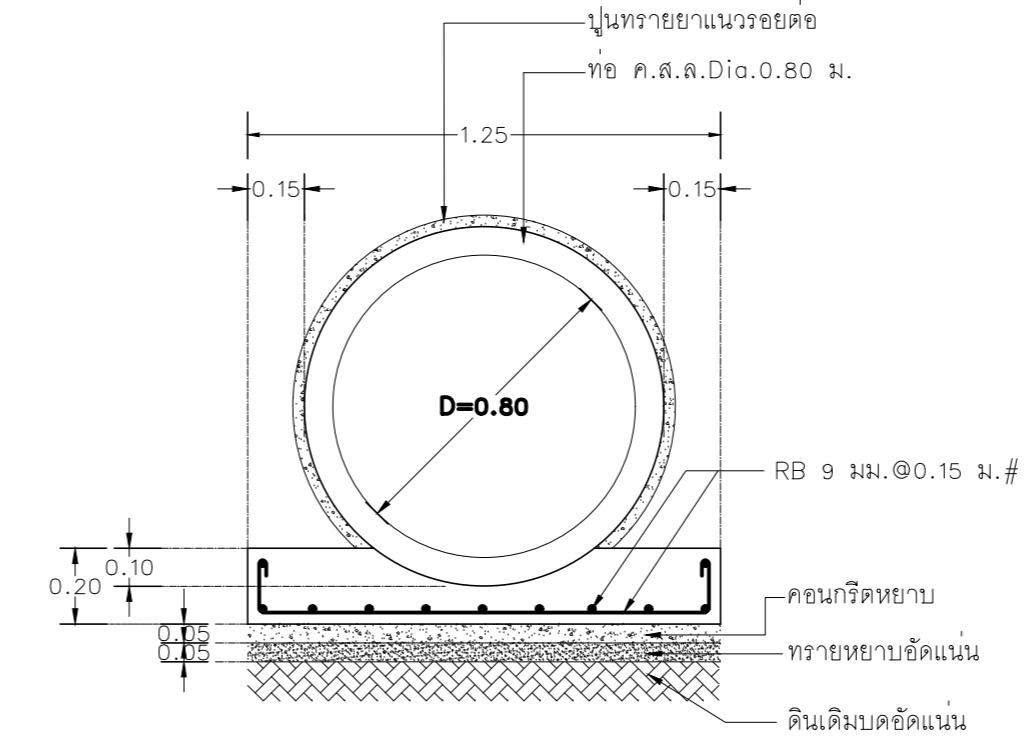
จำนวน

5



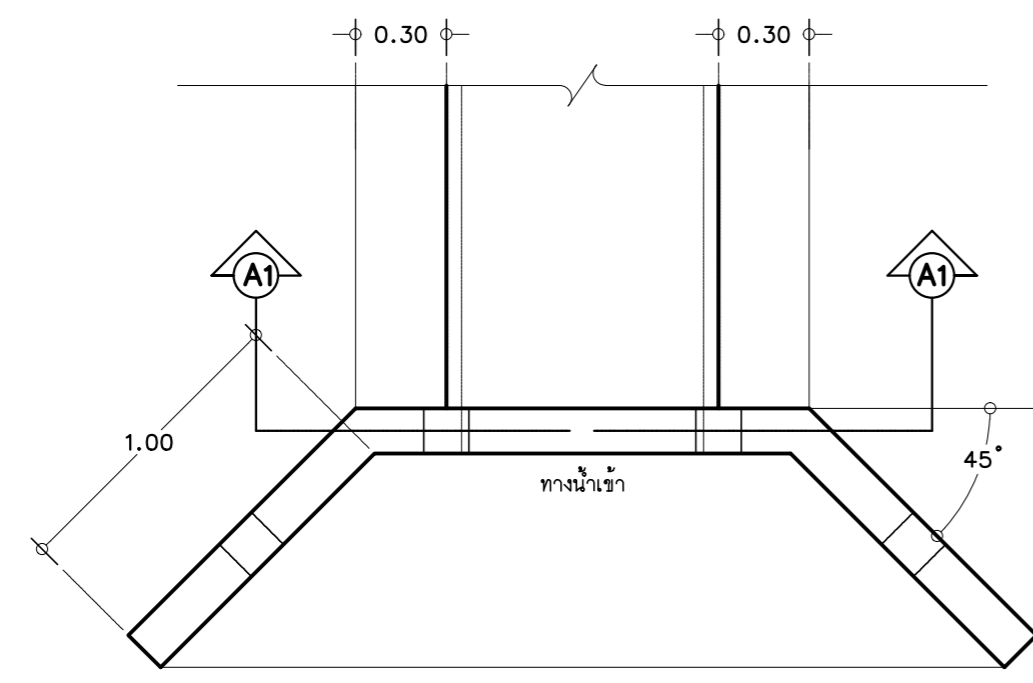
ร่างระบายน้ำคอนกรีตรูปตัว U

มาตราส่วน 1:25



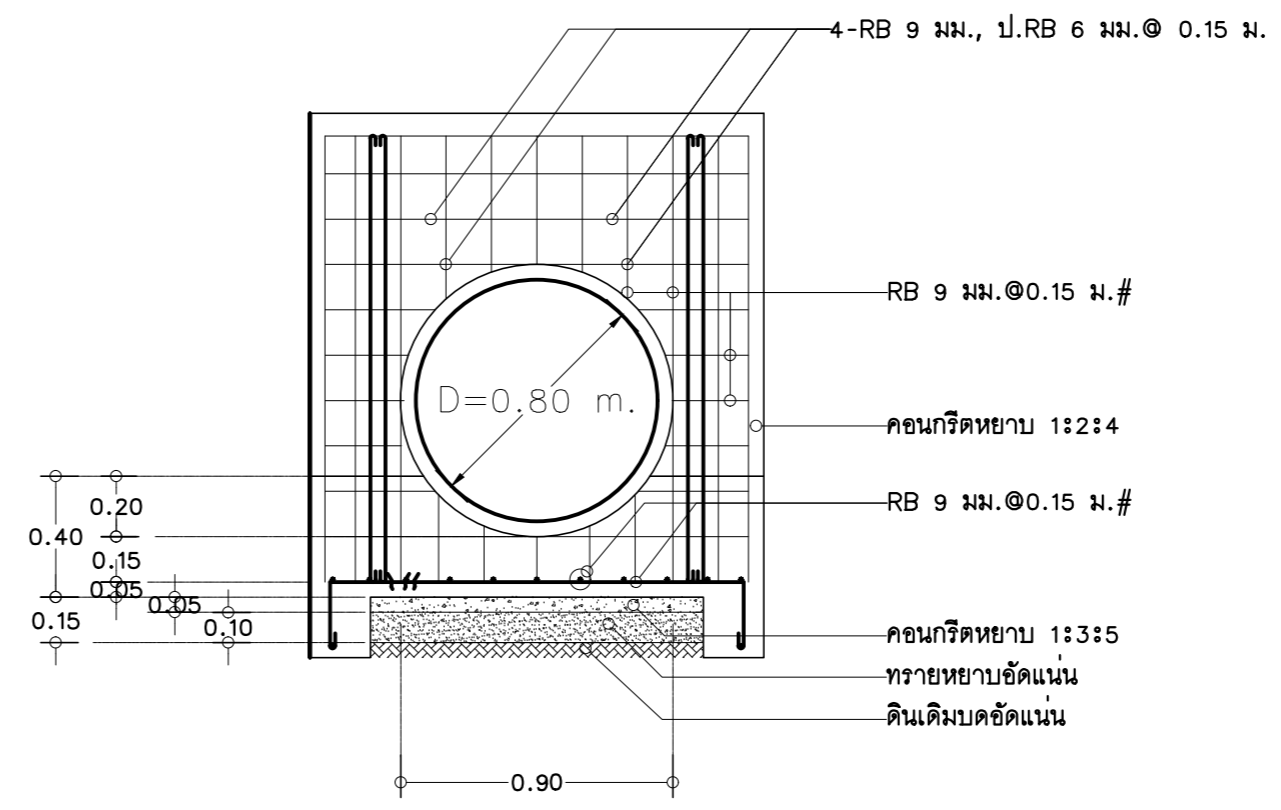
รูปตัด A ขยายท่อระบายน้ำ ค.ส.ล. ขนาด Dia. 0.80 ม.

มาตราส่วน 1:25



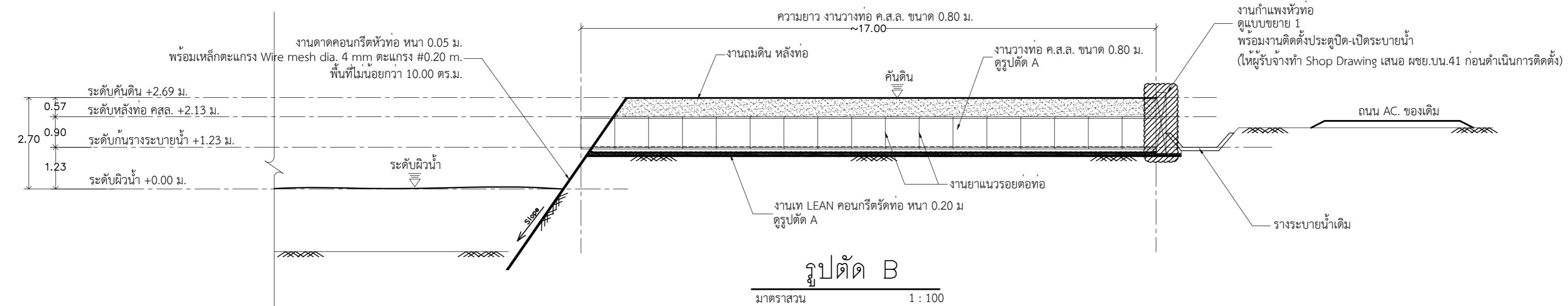
แบบขยาย 1 งานกำแพงหัวท่อ 1 -D=0.80 ม.

มาตราส่วน 1:25



รูปตัด A1 - A1

มาตราส่วน 1:25



รูปตัด B

มาตราส่วน 1:100



## รายการประมาณราคา

ปรับปรุงร่างระบายนํ้า (ส่วนที่ 2) ระยะที่ 3  
ทางแยกอาคารเครื่องช่วยเดินอากาศ ผสอ.๑ - บ่อเก็บนํ้าดิบ หน้า พัน.อย.๑  
ที่ บน.41 จำนวน 1 งาน

## รายการประกอบแบบการเสนอราคา

- 1 รายละเอียดการเสนอราคาค่าก่อสร้าง ตามแบบฟอร์มของทางราชการนี้ เป็นรายการประมาณการ เพื่อใช้เป็นแนวทางในการเสนอราคาค่าก่อสร้างเท่านั้น ให้ผู้เสนอราคายึดถือแบบรายการก่อสร้างของทางราชการเป็นหลัก
- 2 ในกรณีที่มีรายการประมาณการใด ๆ คลาดเคลื่อนจากแบบและรายการก่อสร้างของทางราชการ หรือไม่ปรากฏอยู่ในแบบฟอร์มการเสนอราคาของทางราชการ ให้ผู้เสนอราคาไว้ในรายการอื่น ๆ

## รายการประกอบการแบ่งงวดงานและแผนกำหนดงาน

### ข้อควรปฏิบัติก่อนส่งงวดงาน

เพื่อมิให้เป็นปัญหาข้อขัดข้องในการส่งงานแต่ละงวดงาน ผู้รับจ้างต้องศึกษารายละเอียดที่จะต้องปฏิบัติเกี่ยวกับการส่งวัสดุให้ตรวจสอบ และตรวจทดลองตามข้อกำหนดของทางราชการ ซึ่งควรดำเนินการให้สอดคล้องตามกำหนดในแต่ละงวดงานที่เกี่ยวข้อง ทั้งนี้ได้สรุปเสนอแนะรายละเอียดขั้นตอนการส่งวัสดุแต่ละชนิดเข้าตรวจทดลองล่วงหน้าก่อนกำหนดดำเนินงาน ดังนี้.

1. ประเภทงานโครงสร้าง งานโยธา ถนน ลาน รั้ว และระบบระบายน้ำ
  - 1.1 งานดินเดิมและดินถม ส่งวัสดุล่วงหน้าก่อนดำเนินงาน 2 สัปดาห์
  - 1.2 งาน Mixed Design และ Job Mixed Formula ส่งวัสดุและส่งรายการคำนวณล่วงหน้าก่อนดำเนินงาน 6 สัปดาห์
  - 1.3 งานถนน ลานให้ส่งลูกรังและหินคลุก ล่วงหน้าก่อนดำเนินงาน 2 สัปดาห์
  - 1.4 ให้ผู้รับจ้างส่งหิน และทราย สำหรับงาน Gradation ล่วงหน้าก่อนดำเนินงาน 2 สัปดาห์
  - 1.5 ในกรณีที่ต้องตรวจสอบหาค่า Field Dry Density ณ สถานที่ก่อสร้างให้ผู้รับจ้างแจ้งผู้ควบคุมงานส่งเรื่องให้ ผู้ว่าจ้าง ทราบล่วงหน้าก่อนที่จะมีการทดสอบหน้างานอย่างน้อย 1 สัปดาห์ โดยให้ผู้รับจ้างเตรียมพื้นที่ในการตรวจสอบให้เสร็จสมบูรณ์ พร้อมทั้งจะรับการตรวจสอบได้
  - 1.6 ถ้าผู้รับจ้างต้องการเปลี่ยนแปลงวัสดุใหม่ซึ่งวัสดุเดิมได้ผ่านการอนุมัติให้ใช้งานจากทางราชการแล้ว ให้ผู้รับจ้างส่งวัสดุใหม่นั้น เข้าตรวจทดลองก่อนนำไปใช้งานก่อนทุกครั้ง
  - 1.7 การนำวัสดุส่งให้ผู้รับจ้างบรรจุวัสดุในภาชนะที่เหมาะสม พร้อมทั้งมีเอกสารแจ้งให้ทราบวันที่ส่งโดยภายใต้การกำกับของ ผู้ควบคุมงาน ซึ่งต้องเซ็นชื่อกำกับด้วยทุกครั้ง
4. ประเภทงานสถาปัตยกรรม และงานระบบต่าง ๆ รายการวัสดุหรือครุภัณฑ์ต่าง ๆ ที่เกี่ยวกับงานด้านสถาปัตยกรรม งานระบบไฟฟ้า ระบบประปา และสุขาภิบาล ระบบเครื่องกล และระบบเครื่องปรับอากาศ หรืออื่น ๆ ให้ผู้รับจ้างประสานผู้ควบคุมงาน หรือหน่วยงานที่ออกแบบ โดยศึกษาจากแบบและรายการที่ใช้ในการก่อสร้าง และดำเนินการให้สอดคล้องตามกำหนดแต่ละงวดงาน
4. หากมีปัญหาหรือข้อขัดข้องใด ๆ ให้ติดต่อประสานหน่วยงานที่ออกแบบหรือ ผู้ว่าจ้าง เพื่อขอทราบรายละเอียดเพิ่มเติมได้



## รายการก่อสร้าง

ปรับปรุงวางระบายนํ้า (ส่วนที่ 2) ระยะที่ 3  
ทางแยกอาคารเครื่องช่วยเดินอากาศ ผสอ.๑ - บ่อเก็บนํ้าดิบ หน้า พัน.อย.๑  
ที่ บน.41 จำนวน 1 งาน



**รายการก่อสร้าง**  
**ปรับปรุงรางระบายน้ำ (ส่วนที่ 2) ระยะที่ 3**  
**ทางแยกอาคารเครื่องช่วยเดินอากาศ ผสอ.๓ - บ่อเก็บน้ำดิบ หน้า พัน.อย.๓ ที่ บน.41 จำนวน 1 งาน**

---

**ความประสงค์**

ผู้ว่าจ้างมีความประสงค์จะก่อสร้างงาน ปรับปรุงรางระบายน้ำ (ส่วนที่ 2) ระยะที่ 3 ทางแยกอาคารเครื่องช่วยเดินอากาศ ผสอ.๓ - บ่อเก็บน้ำดิบ หน้า พัน.อย.๓ ที่ บน.41 จำนวน 1 งาน ตามแบบและรายการดังนี้

- |                                      |              |
|--------------------------------------|--------------|
| 1. แบบเลขที่ 670024 1/5 - 670024 5/5 | จำนวน 5 แผ่น |
|                                      | รวม 5 แผ่น   |

**รายการก่อสร้างทั้งหมด**

- รายการที่ผู้รับจ้างจะต้องปฏิบัติ
- รายการเฉพาะงานโครงสร้าง ปรับปรุงรางระบายน้ำ (ส่วนที่ 2) ระยะที่ 3 ทางแยกอาคารเครื่องช่วยเดินอากาศ ผสอ.๓ - บ่อเก็บน้ำดิบ หน้า พัน.อย.๓ ที่ บน.41 จำนวน 1 งาน
- รายการเฉพาะงานวิศวกรรมโยธา ปรับปรุงรางระบายน้ำ (ส่วนที่ 2) ระยะที่ 3 ทางแยกอาคารเครื่องช่วยเดินอากาศ ผสอ.๓ - บ่อเก็บน้ำดิบ หน้า พัน.อย.๓ ที่ บน.41 จำนวน 1 งาน
- ข้อกำหนดการขออนุมัติใช้วัสดุ และ SHOP DRAWING
- ตัวอย่างบันทึกข้อความส่งวัสดุ และ SHOP DRAWING ตรวจสอบ

รวม            หน้า

## รายการที่ผู้รับจ้างจะต้องปฏิบัติ

1. ปรับปรุงร่างระบายน้ำ (ส่วนที่ 2) ระยะที่ 3 ทางแยกอาคารเครื่องช่วยเดินอากาศ ผสอ.๑ - บ่อเก็บน้ำดิบ หน้า พัน.อย.๑ ที่ บน.41 จำนวน 1 งาน พร้อมงานติดตั้งอุปกรณ์ประกอบ ตามแบบและรายการให้ใช้งานได้
2. ให้ผู้รับจ้างปฏิบัติตามรายการก่อสร้างมาตรฐาน กรมช่างโยธาทหารอากาศ 2557 สามารถดาวน์โหลดได้ที่เว็บไซต์กรมช่างโยธาทหารอากาศ หากไม่สามารถดาวน์โหลดได้ ให้ทำหนังสือถึงกรมช่างโยธาทหารอากาศ ผ่าน ผู้ควบคุมงาน
3. ให้ผู้รับจ้างปฏิบัติตาม รายการวัสดุมาตรฐาน ชย.ทอ. พ.ศ. 2565 ซึ่งสามารถดาวน์โหลดได้ที่เว็บไซต์กรมช่างโยธาทหารอากาศ หากไม่สามารถดาวน์โหลดได้ ให้ทำหนังสือถึงกรมช่างโยธาทหารอากาศ ผ่าน ผู้ควบคุมงาน
4. หากรายการวัสดุใดที่ระบุในสัญญาจ้าง มีความขัดแย้งกับรายการวัสดุมาตรฐาน ชย.ทอ. พ.ศ.2565 ให้ยึดถือรายการวัสดุมาตรฐาน ชย.ทอ. พ.ศ.2565 เป็นหลัก
5. รายการใดที่ไม่ได้ระบุไว้ในรายการเฉพาะงาน และรายการก่อสร้าง หรือบัญชีประมาณการก่อสร้าง แต่มีความจำเป็นต้องดำเนินการเพื่อให้งานเสร็จสมบูรณ์ถูกต้องตามเทคนิค และทำให้ใช้ในราชการได้ ผู้รับจ้างต้องดำเนินการให้สามารถใช้งานได้ตามวัตถุประสงค์ของทางราชการโดยไม่ถือเป็นสาเหตุในการเรียกร้องเงินเพิ่มหรือต่ออายุสัญญา
6. ให้ผู้รับจ้างส่งแผนงานก่อสร้างของผู้รับจ้าง ให้คณะกรรมการตรวจรับพัสดุ และผู้ควบคุมงาน ตรวจสอบความเป็นไปได้ เพื่อใช้ในการกำกับงานก่อสร้างต่อไป ก่อนการดำเนินการ
7. ให้ผู้รับจ้างส่งแผนการขออนุมัติใช้วัสดุทุกรายการที่กำหนดไว้ในสัญญาจ้างให้ ชย.ทอ.ตรวจสอบ เพื่อใช้ในการวางแผนการตรวจสอบวัสดุให้เป็นไปตามสัญญาจ้าง เมื่อผู้รับจ้างส่งแผนงานตามข้อ 6 เสร็จเรียบร้อยแล้ว
8. ผู้รับจ้างต้องใช้พัสดุประเภทวัสดุหรือครุภัณฑ์ที่จะใช้ใน งานก่อสร้าง เป็นพัสดุที่ผลิตภายในประเทศ โดยต้องใช้ไม่น้อยกว่าร้อยละ 60 ของมูลค่าพัสดุที่จะใช้ใน งานก่อสร้างทั้งหมดตามสัญญา และจัดทำแผนการใช้พัสดุ ภายใน 60 วัน นับถัดจากวันที่ได้ลงนามสัญญาจ้าง
9. ผู้รับจ้างต้องใช้เหล็กที่ผลิตภายในประเทศไม่น้อยกว่าร้อยละ 90 ของปริมาณเหล็กที่ต้องใช้ทั้งหมดตามสัญญา และจัดทำแผนการใช้เหล็ก ภายใน 60 วัน นับถัดจากวันที่ได้ลงนามสัญญาจ้าง
10. รายการก่อสร้างนี้เป็นรายการมาตรฐานใช้ทั่ว ๆ ไป อาจมีบางส่วนบางตอนเกินหรือขาด ฉะนั้นให้ถือตามสภาพความเป็นจริงของสถานที่และแบบเป็นหลักประกอบกันในการปฏิบัติ ก่อนดำเนินการก่อสร้าง ให้ผู้รับจ้างประสานกับ ชย.ทอ. เพื่อทำความเข้าใจกับแบบให้เรียบร้อยและถูกต้อง ตามวัตถุประสงค์ของทางราชการ ตำแหน่ง ระยะ และระดับต่าง ๆ ตามผังบริเวณและแบบของทางราชการนั้น เมื่อดำเนินการก่อสร้างในพื้นที่จริง อาจเลื่อนย้ายจากตำแหน่งเดิมตามความเหมาะสมของสภาพพื้นที่ก่อสร้างและความประสงค์ของทางราชการได้ ทั้งนี้ให้ยึดถือประโยชน์ของทางราชการเป็นสำคัญ การเปลี่ยนแปลงรายละเอียดการก่อสร้างเพื่อให้ราชการได้ประโยชน์สูงสุด สามารถกระทำได้ โดยให้คณะกรรมการตรวจรับพัสดุมิอำนาจและหน้าที่ในการวินิจฉัยสั่งการ ทั้งนี้โดยได้รับความเห็นชอบและคำแนะนำทางเทคนิคจาก ชย.ทอ. ในการสั่งการจะต้องบันทึกและตรวจสอบเปรียบเทียบราคาให้ชัดเจน
11. ผู้รับจ้างจะต้องจัดให้มีวิศวกรควบคุมงานที่มีใบอนุญาตประกอบวิชาชีพตามพระราชบัญญัติวิศวกร พ.ศ.2542 และสถาปนิกที่มีใบอนุญาตประกอบวิชาชีพตามพระราชบัญญัติสถาปนิก พ.ศ.2543 เพื่อควบคุมกำกับดูแล และประสานงานกับเจ้าหน้าที่ของกองทัพอากาศ ให้งานก่อสร้างดำเนินการด้วยความถูกต้อง ตามแบบรูปและรายการในสัญญาจ้างด้วยดีทุกประการ
12. ผู้รับจ้างจะต้องจัดหาเชื้อเพลิงสำหรับคนงานก่อสร้างสวมใส่ให้เป็นเอกลักษณ์เดียวกัน โดยด้านหลังเสื้อต้องมีชื่อบริษัท ห้าง ร้าน และมีหมายเลขเชื้อของแต่ละคนให้เห็นเด่นชัด ในกรณีที่เข้าปฏิบัติงานหลายบริษัท ห้าง ร้าน ในคราวเดียวกัน ควรใช้สีที่แตกต่างกัน
13. หากมีงานรื้อถอนสิ่งก่อสร้างเดิมในพื้นที่ก่อสร้าง ให้ผู้รับจ้างประสานกับผู้ควบคุมงาน และต้องจัดทำรายการ

พัสดุ/ครุภัณฑ์ที่ต้องส่งคืน โดยให้คณะกรรมการตรวจรับพัสดุมีอำนาจและหน้าที่ในการวินิจฉัยสั่งการ

14. การเตรียมสถานที่ก่อสร้าง

14.1 สร้างรั้วแสดงขอบเขตการก่อสร้าง โดยทำรั้วที่มั่นคงแข็งแรงไว้ตลอดแนวก่อสร้างและปิด ประกาศแสดงเขตก่อสร้างไว้ ณ เขตก่อสร้างให้ชัดเจน ทั้งนี้รั้วจะต้องห่างจากตัวอาคารพอสมควร ถ้ารั้วอยู่ข้างทางเดินจะต้องทำหลังคาคลุมให้แข็งแรง ป้องกันอันตรายจากวัสดุก่อสร้างตกลง โดยให้ผู้รับจ้างส่ง Shop Drawing แสดงขอบเขตพื้นที่ของรั้วและแนว ป้องกัน ให้ ชย.ทอ.อนุมัติก่อนดำเนินการ

14.2 กำหนดเส้นทางเข้า-ออก จะต้องมึประตูปิด-เปิด ที่แข็งแรง พร้อมกับมีเจ้าหน้าที่รักษาความปลอดภัยที่ประตูทางเข้า-ออก

14.3 กำหนดให้ผู้รับจ้างจัดทำป้ายแสดงสถานะโครงการตามมาตรฐาน ชย.ทอ.

15. งานนี้กำหนดแล้วเสร็จภายใน 120 วัน

16. ระดับ  $\pm 0.00$  ของอาคารอยู่ที่ระดับห้องวางของเดิม

**รายการเฉพาะงานโครงสร้าง**  
**ปรับปรุงรางระบายน้ำ (ส่วนที่ 2) ระยะที่ 3 ทางแยกอาคารเครื่องช่วยเดินอากาศ ผสอ.๑ - บ่อเก็บน้ำดิบ**  
**หน้า พัน.อย.๑ ที่ บน.41 จำนวน 1 งาน**

---

รายละเอียดประกอบแบบที่ผู้รับจ้างจะต้องปฏิบัติมีดังต่อไปนี้

**1. งานโครงสร้างทั่วไป**

1.1 คอนกรีตโครงสร้างเป็นคอนกรีตที่มีกำลังอัดประลัยไม่ต่ำกว่า 240 ksc โดย ทดสอบจากแท่งคอนกรีตรูปสี่เหลี่ยมลูกบาศก์ ขนาด 0.15 x 0.15 x 0.15 ม. ที่อายุ 28 วัน

1.2 เหล็กเสริมคอนกรีต

1.2.1 เหล็กกลมผิวเรียบ (RB) เป็นเหล็กที่มีกำลังจุดคานง ไม่น้อยกว่า 2,400 ksc

1.2.2 เหล็กข้ออ้อย (DB) เป็นเหล็กที่มีกำลังจุดคานง ไม่น้อยกว่า 4,000 ksc

1.2.3 ผู้รับจ้างต้องส่งรายงานการทดลองให้ ผชย.บน.41 ตรวจสอบก่อนนำไปใช้งาน

**2. กรณีที่ต้องการให้โครงสร้างรับกำลังได้มากขึ้น หรือเพื่อความเหมาะสมกับงานและประโยชน์กับทางราชการ**  
ให้ผู้รับจ้างจัดส่ง Shop Drawing พร้อมรายการคำนวณให้ ผชย.บน.41 ตรวจสอบก่อนการดำเนินการ

**รายการเฉพาะงานวิศวกรรมโยธา**  
**ปรับปรุงรางระบายน้ำ (ส่วนที่ 2) ระยะที่ 3 ทางแยกอาคารเครื่องช่วยเดินอากาศ ผสอ.๑ - บ่อเก็บน้ำดิบ**  
**หน้า พ้น.อย.๑ ที่ บน.41 จำนวน 1 งาน**

---

ในการปรับปรุงรางระบายน้ำ (ส่วนที่ 2) ระยะที่ 3 ทางแยกอาคารเครื่องช่วยเดินอากาศ ผสอ.๑ - บ่อเก็บน้ำดิบ หน้า พ้น.อย.๑ ที่ บน.41 จำนวน 1 งาน ให้ผู้รับจ้างปฏิบัติตามรายการต่อไปนี้

1. การเตรียมการก่อนการก่อสร้าง
  - 1.1 ให้ผู้รับจ้างสำรวจตรวจสอบสิ่งปลูกสร้างและระบบสาธารณูปโภคทั้งใต้ดินและบนดินของเดิมในพื้นที่ก่อสร้าง หากเป็นอุปสรรคจนไม่สามารถก่อสร้างตามแบบและรายการ หรือก่อสร้างไปแล้วทำให้เกิดความไม่ปลอดภัย และไม่สามารถใช้งานได้ดีตามวัตถุประสงค์ของผู้ใช้งาน ให้ผู้รับจ้างแจ้ง ผชย.บน.41 ทราบ พร้อมทั้งประสานหน่วยงานที่เกี่ยวข้อง และเสนอวิธีการแก้ไขเป็นแบบแสดงรายละเอียด
  - 1.2 ให้ผู้รับจ้างดำเนินการสำรวจ ตรวจสอบ พื้นที่ก่อสร้างจริงว่ามีส่วนใดที่ขัดแย้งกับแบบ และรายการ หรือหากก่อสร้างตามแบบและรายการไปแล้วมีผลกระทบต่อสิ่งปลูกสร้าง หรือสภาพธรรมชาติที่มีอยู่เดิม อันจะเกิดผลเสียหายทำให้เกิดการพังทลายเพิ่มเติมจากสภาพที่เป็นอยู่เดิมหรือมีวิธีการก่อสร้างที่ดีและสมบูรณ์กว่า เพื่อแก้ปัญหาดินพังทลายในบริเวณดังกล่าว ให้ผู้รับจ้างดำเนินการจัดทำแบบแสดงรายละเอียด (SHOP DRAWING) และกระบวนการขั้นตอนวิธีการก่อสร้าง พร้อมทั้งราคาเปรียบเทียบกับ ผชย.บน.41 พิจารณานุมัติ จำนวน 2 ชุด
  - 1.3 รายการอนุมัติวัสดุต่าง ๆ ให้ผู้รับจ้างจัดส่งเอกสารแสดงคุณสมบัติของวัสดุจำนวน 2 ชุด ให้กับ ผชย.บน.41 พิจารณาก่อนเริ่มการก่อสร้าง โดยเอกสารทุกแผ่นที่ให้ ผชย.บน.41 อนุมัติต้องมีตราประทับสัญลักษณ์ผู้รับจ้างพร้อมลายมือชื่อตัวแทนของผู้รับจ้าง
  - 1.4 งานทาสีตีเส้นจราจรและเส้นแบ่งช่องจอดรถ ให้ผู้รับจ้างจัดทำแบบรายละเอียดการทาสีตีเส้นมาให้ ผชย.บน.41 พิจารณานุมัติก่อนทำการทาสีตีเส้นจราจร
2. รายการปฏิบัติงาน
  - 2.1 ปรับพื้นที่บริเวณก่อสร้าง ตามแบบและรายการ
  - 2.2 ก่อสร้างรางระบายน้ำ ค.ส.ล. กว้าง 2.00 เมตร ตามแบบและรายการ
  - 2.3 วางท่อระบายน้ำ ค.ส.ล. Dia 0.80 ม. และกำแพงหัวท่อพร้อมติดตั้งประตูปิด-เปิดระบายน้ำ ตามแบบและรายการ
3. หลีกเลี่ยงการทำความเสียหายต่อสภาพธรรมชาติที่มีอยู่เดิมให้มากที่สุด โดยใช้วิธีปรับสภาพพื้นที่ที่เสียหายให้มีสภาพธรรมชาติ
4. สิ่งที่เกิดความชำรุดเสียหายเนื่องจากการก่อสร้างให้ผู้รับจ้างซ่อมแซมหรือจัดหามาให้ใช้งานได้ดังเดิม
5. แนว ระยะ ระดับ อาจคลาดเคลื่อนให้ยึดถือสภาพความจริงและประโยชน์ของทางราชการเป็นหลัก
6. ให้ผู้รับจ้างดำเนินการขอตรวจสอบหรืออนุมัติต่อ ชย.ทอ. ตามรายการตรวจสอบของงานด้านวิศวกรรมโยธา
  - 6.1 รายการส่งวัสดุและเอกสารเพื่อขออนุมัติของผู้รับจ้าง
  - 6.2 รายการงานที่ต้องตรวจสอบในระหว่างการก่อสร้าง
  - 6.3 รายการมาตรฐานผลิตภัณฑ์ของวัสดุ