

เอกสารประกวดราคาจ้างก่อสร้างด้วยวิธีประกวดราคาอิเล็กทรอนิกส์ (e - bidding)

เลขที่ ๘/๒๕๖๗

การจ้างก่อสร้าง ปรับปรุงรางระบายน้ำ (ส่วนที่ ๒) ระยะที่ ๓ ทางแยกอาคารเครื่องช่วยเดินอากาศ

ผสอ.๑ - บ่อเก็บน้ำดิบ หน้า พัน.อย.๑ ที่ บน.๔๑ จำนวน ๑ งาน

ตามประกาศ กองบิน ๔๑

ลงวันที่ ๒๘ พฤษภาคม ๒๕๖๗

กองบิน ๔๑ กองทัพอากาศ ซึ่งต่อไปนี้เรียกว่า “กองบิน ๔๑” มีความประสงค์จะประกวดราคาจ้างปรับปรุงรางระบายน้ำ (ส่วนที่ ๒) ระยะที่ ๓ ทางแยกอาคารเครื่องช่วยเดินอากาศ ผสอ.๑ - บ่อเก็บน้ำดิบ หน้า พัน.อย.๑ ที่ บน.๔๑ จำนวน ๑ งาน ด้วยวิธีประกวดราคาอิเล็กทรอนิกส์ (e-bidding) ณ กองบิน ๔๑ โดยมีข้อแนะนำและข้อกำหนดดังต่อไปนี้

๑. เอกสารแนบท้ายเอกสารประกวดราคาอิเล็กทรอนิกส์

๑.๑ ร่างรายละเอียดขอบเขตของงานทั้งโครงการ (Terms of Reference: TOR)

๑.๒ แบบใบเสนอราคาที่กำหนดไว้ในระบบจัดซื้อจัดจ้างภาครัฐด้วยอิเล็กทรอนิกส์

๑.๓ แบบสัญญาจ้างก่อสร้าง

๑.๔ แบบหนังสือค้ำประกัน

(๑) หลักประกันสัญญา

๑.๕ สูตรการปรับราคา

๑.๖ บทนิยาม

(๑) ผู้มีผลประโยชน์ร่วมกัน

(๒) การขัดขวางการแข่งขันอย่างเป็นธรรม

๑.๗ แบบบัญชีเอกสารที่กำหนดไว้ในระบบจัดซื้อจัดจ้างภาครัฐด้วยอิเล็กทรอนิกส์

(๑) บัญชีเอกสารส่วนที่ ๑

(๒) บัญชีเอกสารส่วนที่ ๒

๑.๘ แผนการใช้วัสดุที่ผลิตภายในประเทศและแผนการใช้เหล็กที่ผลิตภายในประเทศ

๑.๙ แผนการทำงาน

๒. คุณสมบัติของผู้ยื่นข้อเสนอ

๒.๑ มีความสามารถตามกฎหมาย

๒.๒ ไม่เป็นบุคคลล้มละลาย

๒.๓ ไม่อยู่ระหว่างเลิกกิจการ

๒.๔ ไม่เป็นบุคคลซึ่งอยู่ระหว่างถูกระงับการยื่นข้อเสนอหรือทำสัญญากับหน่วยงานของรัฐไว้ชั่วคราว เนื่องจากเป็นผู้ที่ไม่ผ่านเกณฑ์การประเมินผลการปฏิบัติงานของผู้ประกอบการตามระเบียบที่รัฐมนตรีว่าการกระทรวงการคลังกำหนดตามที่ประกาศเผยแพร่ในระบบเครือข่ายสารสนเทศของกรมบัญชีกลาง

๒.๕ ไม่เป็นบุคคลซึ่งถูกระงับชื่อไว้ในบัญชีรายชื่อผู้ทำงานและได้แจ้งเวียนชื่อให้เป็นผู้ทำงานของหน่วยงานของรัฐในระบบเครือข่ายสารสนเทศของกรมบัญชีกลาง ซึ่งรวมถึงนิติบุคคลที่ผู้ทำงานเป็นหุ้นส่วนผู้จัดการ กรรมการผู้จัดการ ผู้บริหาร ผู้มีอำนาจในการดำเนินงานในกิจการของนิติบุคคลนั้นด้วย

๒.๖ มีคุณสมบัติและไม่มีลักษณะต้องห้ามตามที่คณะกรรมการนโยบายการจัดซื้อจัดจ้างและการบริหารพัสดุภาครัฐกำหนดในราชกิจจานุเบกษา

๒.๗ เป็นนิติ...

๒.๗ เป็นนิติบุคคลผู้มีอาชีพรับจ้างงานที่ประกวดราคาอิเล็กทรอนิกส์ดังกล่าว

๒.๘ ไม่เป็นผู้มีผลประโยชน์ร่วมกันกับผู้ยื่นข้อเสนอรายอื่นที่เข้ายื่นข้อเสนอให้แก่ กองบิน ๔๑ ณ วันประกาศประกวดราคาอิเล็กทรอนิกส์ หรือไม่เป็นผู้กระทำการอันเป็นการขัดขวางการแข่งขันอย่างเป็นธรรม ในการประกวดราคาอิเล็กทรอนิกส์ครั้งนี้

๒.๙ ไม่เป็นผู้ได้รับเอกสิทธิ์หรือความคุ้มกัน ซึ่งอาจปฏิเสธไม่ยอมขึ้นศาลไทย เว้นแต่รัฐบาลของผู้ยื่นข้อเสนอได้มีคำสั่งให้สละเอกสิทธิ์และความคุ้มกันเช่นนั้น

๒.๑๐ ผู้ยื่นข้อเสนอต้องมีผลงานก่อสร้างประเภทเดียวกันกับงานที่ประกวดราคาจ้างก่อสร้าง และเป็นสัญญาเดียว โดยมีผลงานก่อสร้าง **ประเภทงานอาคาร** ในวงเงินไม่น้อยกว่า **๑,๕๐๐,๐๐๐ บาท (หนึ่งล้านสี่แสนบาทถ้วน)** และเป็นผลงานที่เป็นคู่สัญญาโดยตรงกับหน่วยงานของรัฐหรือหน่วยงานเอกชนที่ กองบิน ๔๑ เชื้อถือ (ย้อนหลังไม่เกิน ๕ ปี นับแต่วันส่งมอบงานจนถึงวันเสนอราคา)

๒.๑๑ ผู้ยื่นข้อเสนอที่เสนอราคาในรูปแบบของ “กิจการร่วมค้า” ต้องมีคุณสมบัติ ดังนี้
กรณีที่ข้อตกลงระหว่างผู้เข้าร่วมค้ากำหนดให้ผู้เข้าร่วมค้ารายใดรายหนึ่งเป็นผู้เข้าร่วมค้าหลัก ข้อตกลงระหว่างผู้เข้าร่วมค้าจะต้องมีการกำหนดสัดส่วนหน้าที่และความรับผิดชอบในปริมาณงาน สิ่งของ หรือมูลค่าตามสัญญาของผู้ร่วมค้าหลักมากกว่าผู้เข้าร่วมค้ารายอื่นทุกราย

กรณีที่ข้อตกลงระหว่างผู้เข้าร่วมค้า กำหนดให้ผู้เข้าร่วมค้ารายใดรายหนึ่งเป็นผู้เข้าร่วมค้าหลัก กิจการร่วมค่านั้นต้องใช้ผลงานของผู้เข้าร่วมค้าหลักรายเดียวเป็นผลงานของกิจการร่วมค้าที่ยื่นข้อเสนอ

สำหรับข้อตกลงระหว่างผู้เข้าร่วมค้าที่ไม่ได้กำหนดให้ผู้เข้าร่วมค้ารายใดเป็นผู้เข้าร่วมค้าหลัก ผู้เข้าร่วมค้าทุกรายจะต้องมีคุณสมบัติครบถ้วนตามเงื่อนไขที่กำหนดไว้ในเอกสารเชิญชวน หรือหนังสือเชิญชวน

กรณีที่ข้อตกลงระหว่างผู้เข้าร่วมค้ากำหนดให้มีการมอบหมายผู้เข้าร่วมค้ารายใด รายหนึ่งเป็นผู้ยื่นข้อเสนอ ในนามกิจการร่วมค้า การยื่นข้อเสนอดังกล่าวไม่ต้องมีหนังสือมอบอำนาจ

สำหรับข้อตกลงระหว่างผู้เข้าร่วมค้าที่ไม่ได้กำหนดให้ผู้เข้าร่วมค้ารายใดเป็นผู้ยื่นข้อเสนอ ผู้เข้าร่วมค้าทุกรายจะต้องลงลายมือชื่อในหนังสือมอบอำนาจให้ผู้ร่วมค้ารายใดรายหนึ่งเป็นผู้ยื่นข้อเสนอ ในนามกิจการร่วมค้า

๒.๑๒ ผู้ยื่นข้อเสนอต้องลงทะเบียนในระบบจัดซื้อจัดจ้างภาครัฐด้วยอิเล็กทรอนิกส์ (Electronic Government Procurement : e - GP) ของกรมบัญชีกลาง

๒.๑๓ หนังสือรับรองผลงานของหน่วยงานเอกชนที่ กองบิน ๔๑ เชื้อถือ จะต้องผ่านการตรวจสอบพิจารณาจากคณะกรรมการพิจารณาผลงานภาคเอกชนของ กรมช่างโยธาทหารอากาศ

๒.๑๔ ยื่นข้อเสนอสามารถยื่นข้อเสนอในรูปแบบกิจการร่วมค้าได้ ทั้งนี้ ให้หมายถึงกิจการร่วมค้า (Joint Venture) เท่านั้น

๒.๑๕ ผู้ยื่นข้อเสนอต้องมีมูลค่าสุทธิของกิจการ ดังนี้

(๑) กรณีผู้ยื่นข้อเสนอเป็นนิติบุคคลที่จัดตั้งขึ้นตามกฎหมายไทยซึ่งได้จดทะเบียนเกินกว่า ๑ ปี ต้องมีมูลค่าสุทธิของกิจการ จากผลต่างระหว่างสินทรัพย์สุทธิหักด้วยหนี้สินสุทธิ ที่ปรากฏในงบแสดงฐานะการเงินที่มีการตรวจรับรองแล้ว ซึ่งจะต้องแสดงค่าเป็นบวก ๑ ปีสุดท้ายก่อนวันยื่นข้อเสนอ

(๒) กรณีผู้ยื่นข้อเสนอเป็นนิติบุคคลที่จัดตั้งขึ้นตามกฎหมายไทย ซึ่งยังไม่มีงบแสดงฐานะการเงินกับกรมพัฒนาธุรกิจการค้า ให้พิจารณาการกำหนดมูลค่าของทุนจดทะเบียน โดยผู้ยื่นข้อเสนอจะต้องมีทุนจดทะเบียนที่เรียกชำระมูลค่าหุ้นแล้ว ณ วันที่ยื่นข้อเสนอ ไม่ต่ำกว่า ๑ ล้านบาท

(๓) สำหรับ...

(๓) สำหรับการจัดซื้อจัดจ้างครั้งหนึ่งที่มีวงเงินเกิน ๕๐๐,๐๐๐ บาทขึ้นไป กรณีผู้ยื่นข้อเสนอเป็นบุคคลธรรมดา โดยพิจารณาจากหนังสือรับรองบัญชีเงินฝาก ไม่เกิน ๙๐ วันก่อนวันยื่นข้อเสนอ โดยต้องมีเงินฝากคงเหลือในบัญชีธนาคารเป็นมูลค่า ๑ ใน ๔ ของมูลค่างบประมาณของโครงการหรือรายการที่ยื่นข้อเสนอในแต่ละครั้ง และหากเป็นผู้ชนะการจัดซื้อจัดจ้างหรือเป็นผู้ได้รับการคัดเลือกจะต้องแสดงบัญชีเงินฝากที่มีมูลค่าดังกล่าวอีกครั้งหนึ่งในวันลงนามในสัญญา

(๔) กรณีผู้ที่ยื่นข้อเสนอไม่มีมูลค่าสุทธิของกิจการหรือทุนจดทะเบียน หรือมีแต่ไม่เพียงพอที่จะเข้ายื่นข้อเสนอ ผู้ยื่นข้อเสนอสามารถขอวงเงินสินเชื่อ โดยต้องมีวงเงินสินเชื่อ ๑ ใน ๔ ของมูลค่างบประมาณของโครงการหรือรายการที่ยื่นข้อเสนอในครั้งนั้น (สินเชื่อที่ธนาคารภายในประเทศ หรือบริษัทเงินทุนหรือบริษัทเงินทุนหลักทรัพย์ที่ได้รับอนุญาตให้ประกอบกิจการเงินทุนเพื่อการพาณิชย์ และประกอบธุรกิจค้าประกันตามประกาศของธนาคารแห่งประเทศไทย ตามรายชื่อบริษัทเงินทุนที่ธนาคารแห่งประเทศไทยแจ้งเวียนให้ทราบ โดยพิจารณาจากยอดเงินรวมของวงเงินสินเชื่อที่สำนักงานใหญ่รับรอง หรือที่สำนักงานสาขารับรอง (กรณีได้รับมอบอำนาจจากสำนักงานใหญ่) ซึ่งออกให้แก่ผู้ยื่นข้อเสนอ นับถึงวันยื่นข้อเสนอไม่เกิน ๙๐ วัน)

(๕) กรณีตาม (๑) - (๔) ยกเว้นสำหรับกรณีดังต่อไปนี้

(๕.๑) กรณีที่ผู้ยื่นข้อเสนอเป็นหน่วยงานของรัฐ

(๕.๒) นิติบุคคลที่จัดตั้งขึ้นตามกฎหมายไทยที่อยู่ระหว่างการฟื้นฟูกิจการตามพระราชบัญญัติล้มละลาย (ฉบับ ๑๐) พ.ศ.๒๕๖๑

(๕.๓) งานจ้างก่อสร้าง ที่กรมบัญชีกลางได้ขึ้นทะเบียนผู้ประกอบการงานก่อสร้างแล้ว และงานจ้างก่อสร้างที่หน่วยงานของรัฐได้มีการจัดทำบัญชีผู้ประกอบการงานก่อสร้างที่มีคุณสมบัติเบื้องต้นไว้แล้ว ก่อนวันที่พระราชบัญญัติการจัดซื้อจัดจ้างและการบริหารพัสดุภาครัฐมีผลใช้บังคับ

๓. หลักฐานการยื่นข้อเสนอ

ผู้ยื่นข้อเสนอจะต้องเสนอเอกสารหลักฐานยื่นมาพร้อมกับการเสนอราคาทางระบบจัดซื้อจัดจ้างภาครัฐด้วยอิเล็กทรอนิกส์ โดยแยกเป็น ๒ ส่วน คือ

๓.๑ ส่วนที่ ๑ อย่างน้อยต้องมีเอกสารดังต่อไปนี้

(๑) ในกรณีผู้ยื่นข้อเสนอเป็นนิติบุคคล

(ก) ห้างหุ้นส่วนสามัญหรือห้างหุ้นส่วนจำกัด ให้ยื่นสำเนาหนังสือรับรองการจดทะเบียนนิติบุคคล บัญชีรายชื่อหุ้นส่วนผู้จัดการ ผู้มีอำนาจควบคุม (ถ้ามี)

(ข) บริษัทจำกัดหรือบริษัทมหาชนจำกัด ให้ยื่นสำเนาหนังสือรับรองการจดทะเบียนนิติบุคคล หนังสือบริคณห์สนธิ บัญชีรายชื่อกรรมการผู้จัดการ ผู้มีอำนาจควบคุม (ถ้ามี) และบัญชีผู้ถือหุ้นรายใหญ่ (ถ้ามี)

(๒) ในกรณีผู้ยื่นข้อเสนอเป็นบุคคลธรรมดาหรือคณะบุคคลที่มีใช้นิติบุคคล ให้ยื่นสำเนาบัตรประจำตัวประชาชนของผู้ยื่น ข้อเสนอข้อตกลงที่แสดงถึงการเข้าเป็นหุ้นส่วน (ถ้ามี) สำเนาบัตรประจำตัวประชาชนของผู้เป็นหุ้นส่วน หรือสำเนาหนังสือเดินทางของผู้เป็นหุ้นส่วนที่มีได้ถือสัญชาติไทย

(๓) ในกรณีผู้ยื่นข้อเสนอเป็นผู้ยื่นข้อเสนอร่วมกันในฐานะเป็นผู้ร่วมค้า ให้ยื่นสำเนาสัญญาของการเข้าร่วมค้า และเอกสารตามที่ระบุไว้ใน (๑) หรือ (๒) ของผู้ร่วมค้า แล้วแต่กรณี

(๔) ผู้ยื่นข้อเสนอต้องแสดงหลักฐานเกี่ยวกับมูลค่าสุทธิของกิจการ ดังนี้

(๔.๑) ในกรณีผู้ยื่นข้อเสนอเป็นนิติบุคคล ให้ยื่นงบแสดงฐานะการเงินที่มีการรับรองแล้ว ๑ ปีสุดท้ายก่อนวันยื่นข้อเสนอ โดยให้ยื่นขณะเข้าเสนอราคา

(๔.๒) ในกรณี...

(๔.๒) ในกรณีผู้ยื่นข้อเสนอเป็นบุคคลธรรมดา ให้ยื่นหนังสือรับรองบัญชีเงินฝากไม่เกิน ๙๐ วัน ก่อนวันยื่นข้อเสนอ โดยให้ยื่นขณะเข้าเสนอราคา และจะต้องแสดงหนังสือรับรองบัญชีเงินฝากที่มีมูลค่าดังกล่าวอีกครั้งหนึ่งในวันลงนามในสัญญา

(๔.๓) กรณีที่ผู้ยื่นข้อเสนอไม่มีมูลค่าสุทธิของกิจการและทุนจดทะเบียน หรือมีแต่ไม่เพียงพอที่จะเข้ายื่นข้อเสนอ ให้ยื่นสำเนาหนังสือรับรองวงเงินสินเชื่อ (สินเชื่อที่ธนาคารภายในประเทศหรือบริษัทเงินทุนหรือบริษัทเงินทุนหลักทรัพย์ที่ได้รับอนุญาตให้ประกอบกิจการเงินทุนเพื่อการพาณิชย์และประกอบธุรกิจค้าประกัน ตามประกาศของธนาคารแห่งประเทศไทย ตามรายชื่อบริษัทเงินทุนที่ธนาคารแห่งประเทศไทยแจ้งเวียนให้ทราบ โดยพิจารณาจากยอดเงินรวมของวงเงินสินเชื่อที่สำนักงานใหญ่รับรองหรือที่สำนักงานสาขารับรอง (กรณีได้รับมอบอำนาจจากสำนักงานใหญ่) ซึ่งออกให้แก่ผู้ยื่นข้อเสนอ นับถึงวันยื่นข้อเสนอไม่เกิน ๙๐ วัน)

(๕) สำเนาใบทะเบียนพาณิชย์ (ถ้ามี)

(๖) สำเนาใบทะเบียนภาษีมูลค่าเพิ่ม พร้อมทั้งรับรองสำเนาถูกต้อง (ถ้ามี)

(๗) บัญชีเอกสารส่วนที่ ๑ ทั้งหมดที่ได้ยื่นพร้อมกับการเสนอราคาทางระบบจัดซื้อจัดจ้างภาครัฐด้วยอิเล็กทรอนิกส์ ตามแบบในข้อ ๑.๗ (๑) โดยไม่ต้องแนบในรูปแบบ PDF File (Portable Document Format)

ทั้งนี้ เมื่อผู้ยื่นข้อเสนอดำเนินการแนบไฟล์เอกสารตามบัญชีเอกสารส่วนที่ ๑ ครบถ้วนถูกต้องแล้ว ระบบจัดซื้อจัดจ้างภาครัฐด้วยอิเล็กทรอนิกส์จะสร้างบัญชีเอกสารส่วนที่ ๑ ตามแบบในข้อ ๑.๗ (๑) ให้โดยผู้ยื่นข้อเสนอไม่ต้องแนบบัญชีเอกสารส่วนที่ ๑ ดังกล่าวในรูปแบบ PDF File (Portable Document Format)

๓.๒ ส่วนที่ ๒ อย่างน้อยต้องมีเอกสารดังต่อไปนี้

(๑) ในกรณีที่ผู้ยื่นข้อเสนอมอบอำนาจให้บุคคลอื่นกระทำการแทนให้แนบหนังสือมอบอำนาจ ซึ่งติดอากรแสตมป์ตามกฎหมาย โดยมีหลักฐานแสดงตัวตนของผู้มอบอำนาจและผู้รับมอบอำนาจ ทั้งนี้หากผู้รับมอบอำนาจเป็นบุคคลธรรมดาต้องเป็นผู้ที่บรรลุนิติภาวะตามกฎหมายแล้วเท่านั้น

(๒) สำเนาหนังสือรับรองผลงานก่อสร้าง พร้อมทั้งรับรองสำเนาถูกต้อง

(๓) สำเนาหนังสือแจ้งผลการตรวจสอบรับรองผลงานภาคเอกชนที่ กอบปบ ๔๑ เชื้อถื้อ ที่ผ่านการตรวจสอบพิจารณาจากคณะกรรมการพิจารณาผลงานภาคเอกชนของ กรมช่างโยธาทหารอากาศ

(๔) สำเนาใบขึ้นทะเบียนผู้ประกอบการวิสาหกิจขนาดกลางและขนาดย่อม (SMEs) (ถ้ามี)

(๕) บัญชีเอกสารส่วนที่ ๒ ทั้งหมดที่ได้ยื่นพร้อมกับการเสนอราคาทางระบบจัดซื้อจัดจ้างภาครัฐด้วยอิเล็กทรอนิกส์ตามแบบในข้อ ๑.๗ (๒) โดยไม่ต้องแนบในรูปแบบ PDF File (Portable Document Format)

ทั้งนี้ เมื่อผู้ยื่นข้อเสนอดำเนินการแนบไฟล์เอกสารตามบัญชีเอกสารส่วนที่ ๒ ครบถ้วนถูกต้องแล้ว ระบบจัดซื้อจัดจ้างภาครัฐด้วยอิเล็กทรอนิกส์จะสร้างบัญชีเอกสารส่วนที่ ๒ ตามแบบในข้อ ๑.๗ (๒) ให้โดยผู้ยื่นข้อเสนอไม่ต้องแนบบัญชีเอกสารส่วนที่ ๒ ดังกล่าวในรูปแบบ PDF File (Portable Document Format)

๔. การเสนอราคา

๔.๑ ผู้ยื่นข้อเสนอต้องยื่นข้อเสนอ และเสนอราคาทางระบบจัดซื้อจัดจ้างภาครัฐด้วยอิเล็กทรอนิกส์ตามที่กำหนดไว้ในเอกสารประกวดราคาอิเล็กทรอนิกส์นี้ โดยไม่มีเงื่อนไขใด ๆ ทั้งสิ้น และจะต้องกรอกข้อความให้ถูกต้องครบถ้วน พร้อมทั้งหลักฐานแสดงตัวตนและทำการยืนยันตัวตนของผู้ยื่นข้อเสนอโดยไม่ต้องแนบบใบเสนอราคาในรูปแบบ PDF File (Portable Document Format)

๔.๒ ให้ผู้ยื่นข้อเสนอกรอกรายละเอียดการเสนอราคาในใบเสนอราคาตามแบบเอกสารประกวดราคาจ้างก่อสร้างด้วยวิธีประกวดราคาอิเล็กทรอนิกส์ (e - bidding) ข้อ ๑.๒ ให้ครบถ้วน โดยไม่ต้องยื่นใบแจ้งปริมาณงาน และราคา และใบบัญชีรายการก่อสร้าง ในรูปแบบ PDF File (Portable Document Format)

ในการเสนอราคาให้เสนอราคาเป็นเงินบาทและเสนอราคาได้เพียงครั้งเดียวและราคาเดียว โดยเสนอราคารวม หรือราคาต่อหน่วย หรือราคาต่อรายการ ตามเงื่อนไขที่ระบุไว้ท้ายใบเสนอราคาให้ถูกต้อง ทั้งนี้ราคารวมที่เสนอจะต้องตรงกันทั้งตัวเลขและตัวหนังสือ ถ้าตัวเลขและตัวหนังสือไม่ตรงกัน ให้ถือตัวหนังสือเป็นสำคัญ โดยคิดราคารวมทั้งสิ้นซึ่งรวมค่าภาษีมูลค่าเพิ่ม ภาษีอากรอื่น และค่าใช้จ่ายที่ระบุไว้แล้ว

ราคาที่เสนอจะต้องเสนอกำหนดยื่นราคาไม่น้อยกว่า ๑๒๐ วัน นับตั้งแต่วันเสนอราคา โดยภายในกำหนดยื่นราคา ผู้ยื่นข้อเสนอต้องรับผิดชอบราคาที่ตนได้เสนอไว้และจะถอนการเสนอราคามีได้

๔.๓ ผู้ยื่นข้อเสนอจะต้องเสนอกำหนดเวลาดำเนินการก่อสร้างแล้วเสร็จไม่เกิน ๑๒๐ วัน นับถัดจากวันลงนามในสัญญาจ้าง

๔.๔ ก่อนเสนอราคา ผู้ยื่นข้อเสนอควรตรวจสอบร่างสัญญา ร่างรายละเอียดขอบเขตของงาน ทั้งโครงการ (Terms of Reference: TOR) ให้ถี่ถ้วนและเข้าใจเอกสารประกวดราคาจ้างอิเล็กทรอนิกส์ทั้งหมดเสียก่อนที่จะตกลงยื่นข้อเสนอตามเงื่อนไขในเอกสารประกวดราคาจ้างอิเล็กทรอนิกส์

๔.๕ ผู้ยื่นข้อเสนอจะต้องยื่นข้อเสนอและเสนอราคาทางระบบจัดซื้อจัดจ้างภาครัฐด้วยอิเล็กทรอนิกส์ ในวันที่ ๗ มิถุนายน ๒๕๖๗ ระหว่างเวลา ๐๙.๐๐ นาฬิกา ถึง ๑๒.๐๐ นาฬิกา และเวลาในการเสนอราคาให้ถือตามเวลาของระบบจัดซื้อจัดจ้างภาครัฐด้วยอิเล็กทรอนิกส์เป็นเกณฑ์

เมื่อพ้นกำหนดเวลายื่นข้อเสนอและเสนอราคาแล้ว จะไม่รับเอกสารการยื่นข้อเสนอและเสนอราคาใด ๆ โดยเด็ดขาด

๔.๖ ผู้ยื่นข้อเสนอต้องจัดทำเอกสารสำหรับใช้ในการเสนอราคาในรูปแบบไฟล์เอกสารประเภท PDF File (Portable Document Format) โดยผู้ยื่นข้อเสนอต้องเป็นผู้รับผิดชอบตรวจสอบความครบถ้วนถูกต้อง และชัดเจนของเอกสาร PDF File ก่อนที่จะยื่นยื่นการเสนอราคา แล้วจึงส่งข้อมูล (Upload) เพื่อเป็นการเสนอราคาให้แก่ กองบิน ๔๑ ผ่านทางระบบจัดซื้อจัดจ้างภาครัฐด้วยอิเล็กทรอนิกส์

๔.๗ คณะกรรมการพิจารณาผลการประกวดราคาอิเล็กทรอนิกส์จะดำเนินการตรวจสอบคุณสมบัติของผู้ยื่นข้อเสนอแต่ละรายว่า เป็นผู้ยื่นข้อเสนอที่มีผลประโยชน์ร่วมกันกับผู้ยื่นเสนอรายอื่นตามข้อ ๑.๖ (๑) หรือไม่ หากปรากฏว่าผู้ยื่นเสนอรายใดเป็นผู้ยื่นข้อเสนอที่มีผลประโยชน์ร่วมกันกับผู้ยื่นเสนอรายอื่น คณะกรรมการฯ จะตัดรายชื่อผู้ยื่นเสนอราคาที่มีผลประโยชน์ร่วมกันนั้นออกจากการเป็นผู้ยื่นข้อเสนอ

หากปรากฏต่อคณะกรรมการพิจารณาผลการประกวดราคาอิเล็กทรอนิกส์ว่าก่อนหรือในขณะที่มีการพิจารณาข้อเสนอ มีผู้ยื่นเสนอรายใดกระทำการอันเป็นการขัดขวางการแข่งขันอย่างเป็นธรรมตามข้อ ๑.๖ (๒) และคณะกรรมการฯ เชื่อว่ามีการกระทำอันเป็นการขัดขวางการแข่งขันอย่างเป็นธรรม คณะกรรมการฯ จะตัดรายชื่อผู้ยื่นเสนอรายนั้นออกจากการเป็นผู้ยื่นข้อเสนอ และ กองบิน ๔๑ จะพิจารณาลงโทษผู้ยื่นเสนอดังกล่าวเป็นผู้ที่จ้างงาน เว้นแต่ กองบิน ๔๑ จะพิจารณาเห็นว่าผู้ยื่นเสนอรายนั้น มิใช่เป็นผู้ริเริ่มให้มีการกระทำดังกล่าวและได้ให้ความร่วมมือเป็นประโยชน์ต่อการพิจารณาของ กองบิน ๔๑

๔.๘ ผู้ยื่นข้อเสนอจะต้องปฏิบัติ ดังนี้

(๑) ปฏิบัติตามเงื่อนไขที่ระบุไว้ในเอกสารประกวดราคาอิเล็กทรอนิกส์

(๒) ราคาที่เสนอจะต้องเป็นราคาที่รวมภาษีมูลค่าเพิ่ม และภาษีอื่น ๆ (ถ้ามี) รวมค่าใช้จ่าย

ที่ระบุไว้ด้วยแล้ว

(๓) ผู้ยื่น...

- (๓) ผู้ยื่นข้อเสนอจะต้องลงทะเบียนเพื่อเข้าสู่กระบวนการเสนอราคา ตามวัน เวลา ที่กำหนด
- (๔) ผู้ยื่นข้อเสนอจะถอนการเสนอราคาที่เสนอแล้วไม่ได้
- (๕) ผู้ยื่นข้อเสนอต้องศึกษาและทำความเข้าใจในระบบและวิธีการเสนอราคาด้วยวิธี

ประกวดราคาอิเล็กทรอนิกส์ ของกรมบัญชีกลางที่แสดงไว้ในเว็บไซต์ www.gprocurement.go.th

๔.๙ คู่สัญญาต้องจัดทำแผนการทำงานมาให้ภายใน ๑๕ วัน นับถัดจากวันลงนามในสัญญา โดยจัดทำแผนการทำงานตามเอกสารแนบท้ายเอกสารประกวดราคาอิเล็กทรอนิกส์ เว้นแต่เป็นกรณีสัญญาที่มีวงเงินไม่เกิน ๕๐๐,๐๐๐ บาท ทั้งนี้ แผนการทำงานให้ถือเป็นเอกสารส่วนหนึ่งของสัญญา

๔.๑๐ ผู้ยื่นข้อเสนอที่เป็นผู้ชนะการเสนอราคาต้องจัดทำแผนการใช้พัสดุที่ผลิตภายในประเทศ และแผนการใช้เหล็กที่ผลิตภายในประเทศ โดยยื่นให้ กองบิน ๔๑ ภายใน ๖๐ วัน นับถัดจากวันลงนามในสัญญา

๕. หลักเกณฑ์และสิทธิในการพิจารณา

๕.๑ การพิจารณาผลการยื่นข้อเสนอประกวดราคาอิเล็กทรอนิกส์ครั้งนี้ กองบิน ๔๑ จะพิจารณาตัดสินโดยใช้หลักเกณฑ์ราคา

๕.๒ การพิจารณาผู้ชนะการยื่นข้อเสนอ กองบิน ๔๑ จะพิจารณาจากกรรวม

๕.๓ หากผู้ยื่นข้อเสนอรายใดมีคุณสมบัติไม่ถูกต้องตามข้อ ๒ หรือยื่นหลักฐานการยื่นข้อเสนอไม่ถูกต้อง หรือไม่ครบถ้วนตามข้อ ๓ หรือยื่นข้อเสนอไม่ถูกต้องตามข้อ ๔ แล้ว คณะกรรมการพิจารณาผลการประกวดราคาอิเล็กทรอนิกส์จะไม่รับพิจารณาข้อเสนอของผู้ยื่นข้อเสนอรายนั้น เว้นแต่ผู้ยื่นข้อเสนอรายใดเสนอเอกสารทางเทคนิคหรือรายละเอียดคุณลักษณะเฉพาะของพัสดุที่จะจ้างไม่ครบถ้วน หรือเสนอรายละเอียดแตกต่างไปจากเงื่อนไขที่ กองบิน ๔๑ กำหนดไว้ในประกาศและเอกสารประกวดราคาอิเล็กทรอนิกส์ ในส่วนที่มีใช้สาระสำคัญและความต่างนั้นไม่มีผลทำให้เกิดการได้เปรียบเสียเปรียบต่อผู้ยื่นข้อเสนอรายอื่น หรือเป็นการผิดพลาดเล็กน้อย คณะกรรมการฯ อาจพิจารณาผ่อนปรนการตัดสินสิทธิผู้ยื่นข้อเสนอรายนั้น

๕.๔ กองบิน ๔๑ สงวนสิทธิ์ไม่พิจารณาข้อเสนอของผู้ยื่นข้อเสนอโดยไม่มีการผ่อนผันในกรณีดังต่อไปนี้

(๑) ไม่กรอกชื่อผู้ยื่นข้อเสนอในการเสนอราคาทางระบบจัดซื้อจัดจ้างด้วยอิเล็กทรอนิกส์

(๒) เสนอรายละเอียดแตกต่างไปจากเงื่อนไขที่กำหนดในเอกสารประกวดราคาอิเล็กทรอนิกส์ที่เป็นสาระสำคัญ หรือมีผลทำให้เกิดความได้เปรียบเสียเปรียบแก่ผู้ยื่นข้อเสนอรายอื่น

๕.๕ ในการตัดสินการประกวดราคาอิเล็กทรอนิกส์หรือในการทำสัญญา คณะกรรมการพิจารณาผลการประกวดราคาอิเล็กทรอนิกส์หรือ กองบิน ๔๑ มีสิทธิให้ผู้ยื่นข้อเสนอชี้แจงข้อเท็จจริงเพิ่มเติมได้ กองบิน ๔๑ มีสิทธิที่จะไม่รับข้อเสนอ ไม่รับราคา หรือไม่ทำสัญญา หากข้อเท็จจริงดังกล่าวไม่เหมาะสมหรือไม่ถูกต้อง

๕.๖ กองบิน ๔๑ ทรงไว้ซึ่งสิทธิที่จะไม่รับราคาต่ำสุด หรือราคาหนึ่งราคาใด หรือราคาที่ยื่นทั้งหมดก็ได้ และอาจพิจารณาเลือกจ้างในจำนวน หรือขนาด หรือเฉพาะรายการหนึ่งรายการใด หรืออาจยกเลิกการประกวดราคาอิเล็กทรอนิกส์โดยไม่พิจารณาจัดจ้างเลยก็ได้ สุดแต่จะพิจารณา ทั้งนี้เพื่อประโยชน์ของทางราชการเป็นสำคัญ และให้ถือว่าการตัดสินของ กองบิน ๔๑ เป็นเด็ดขาด ผู้ยื่นข้อเสนอจะเรียกร้องค่าใช้จ่าย หรือค่าเสียหายใด ๆ มิได้ รวมทั้ง กองบิน ๔๑ จะพิจารณายกเลิกการประกวดราคาอิเล็กทรอนิกส์และลงโทษ ผู้ยื่นข้อเสนอเป็นผู้ที่ทำงาน ไม่ว่าจะเป็นผู้ยื่นข้อเสนอที่ได้รับการคัดเลือกหรือไม่ก็ตาม หากมีเหตุที่เชื่อถือได้ว่ายื่นข้อเสนอกระทำการโดยไม่สุจริต เช่น การเสนอเอกสารอันเป็นเท็จ หรือใช้ชื่อบุคคลธรรมดา หรือนิติบุคคลอื่น มาเสนอราคาแทน เป็นต้น

ในกรณี...

ในกรณีที่ผู้ยื่นข้อเสนอรายที่เสนอราคาต่ำสุด เสนอราคาต่ำจนคาดหมายได้ว่าไม่อาจดำเนินงานตามเอกสารประกวดราคาอิเล็กทรอนิกส์ได้ คณะกรรมการพิจารณาผลการประกวดราคาอิเล็กทรอนิกส์ หรือ กองบิน ๔๑ จะให้ผู้ยื่นข้อเสนออื่นชี้แจงและแสดงหลักฐานที่ทำให้เชื่อได้ว่าผู้ยื่นข้อเสนอสามารถดำเนินงานตามเอกสารประกวดราคาอิเล็กทรอนิกส์ให้เสร็จสมบูรณ์ หากคำชี้แจงไม่เป็นที่รับฟังได้ กองบิน ๔๑ มีสิทธิที่จะไม่รับข้อเสนอหรือไม่รับราคาของผู้ยื่นข้อเสนอรายนั้น ทั้งนี้ผู้ยื่นเสนอดังกล่าวไม่มีสิทธิเรียกร้องค่าใช้จ่ายหรือค่าเสียหายใด ๆ จาก กองบิน ๔๑

๕.๗ ก่อนลงนามในสัญญา กองบิน ๔๑ อาจประกาศยกเลิกการประกวดราคาอิเล็กทรอนิกส์ หากปรากฏว่ามีการกระทำที่เข้าลักษณะผู้ยื่นข้อเสนอที่ชนะการประกวดราคาหรือที่ได้รับการคัดเลือก มีผลประโยชน์ร่วมกัน หรือมีส่วนได้เสียกับผู้ยื่นข้อเสนอรายอื่น หรือขัดขวางการแข่งขันอย่างเป็นธรรม หรือสมยอมกันกับผู้ยื่นข้อเสนอรายอื่น หรือเจ้าหน้าที่ในการเสนอราคา หรือสื่อว่ากระทำการทุจริตอื่นใด ในการเสนอราคา

๕.๘ หากผู้ยื่นข้อเสนอซึ่งเป็นผู้ประกอบการ SMEs เสนอราคาสูงกว่าราคาต่ำสุดของผู้ยื่นข้อเสนอรายอื่นที่ไม่เกินร้อยละ ๑๐ กองบิน ๔๑ จะจัดซื้อจัดจ้างจากผู้ประกอบการ SMEs ดังกล่าว โดยจัดเรียงลำดับผู้ยื่นข้อเสนอซึ่งเป็นผู้ประกอบการ SMEs ซึ่งเสนอราคาสูงกว่าราคาต่ำสุดของผู้ยื่นข้อเสนอรายอื่นไม่เกินร้อยละ ๑๐ ที่จะเรียกมาทำสัญญาไม่เกิน ๓ ราย

ผู้ยื่นข้อเสนอที่เป็นกิจการร่วมค้าที่จะได้สิทธิตามวรรคหนึ่ง ผู้เข้าร่วมค้าทุกรายจะต้องเป็นผู้ประกอบการ SMEs

ทั้งนี้ ผู้ประกอบการ SMEs ที่จะได้แต้มต่อด้านราคาตามวรรคหนึ่ง จะต้องมีวงเงินสัญญาสะสมตามปีปฏิทินรวมกับราคาที่เสนอในครั้งนั้นแล้วมีมูลค่ารวมกันไม่เกินมูลค่าของรายได้ตามขนาดที่ขึ้นทะเบียนไว้กับ สสว.

๕.๙ หากผู้ยื่นข้อเสนอซึ่งมิใช่ผู้ประกอบการ SMEs แต่เป็นบุคคลธรรมดาที่ถือสัญชาติไทยหรือนิติบุคคลที่จัดตั้งขึ้นตามกฎหมายไทยเสนอราคาสูงกว่าราคาต่ำสุดของผู้ยื่นข้อเสนอซึ่งเป็นบุคคลธรรมดาที่มิได้ถือสัญชาติไทย หรือนิติบุคคลที่จัดตั้งขึ้นตามกฎหมายของต่างประเทศไม่เกินร้อยละ ๓ ให้จัดซื้อจัดจ้างกับบุคคลธรรมดาที่ถือสัญชาติไทยหรือนิติบุคคลที่จัดตั้งตามกฎหมายไทยดังกล่าว

ผู้ยื่นข้อเสนอที่เป็นกิจการร่วมค้าที่จะได้สิทธิตามวรรคหนึ่ง ผู้เข้าร่วมค้าทุกรายจะต้องเป็นผู้ประกอบการที่เป็นบุคคลธรรมดาที่ถือสัญชาติไทยหรือนิติบุคคลที่จัดตั้งขึ้นตามกฎหมายไทย

๖. การทำสัญญาจ้างก่อสร้าง

ผู้ชนะการประกวดราคาอิเล็กทรอนิกส์จะต้องทำสัญญาจ้างตามแบบสัญญา ดังระบุในข้อ ๑.๓ หรือทำข้อตกลงเป็นหนังสือกับ กองบิน ๔๑ ภายใน ๗ วัน นับถัดจากวันที่ได้รับแจ้ง และจะต้องวางหลักประกันสัญญาเป็นจำนวนเงินเท่ากับร้อยละ ๕ (ห้า) ของราคาค่าจ้างที่ประกวดราคาอิเล็กทรอนิกส์ให้ กองบิน ๔๑ ยึดถือไว้ในขณะทำสัญญาโดยใช้หลักประกันอย่างหนึ่งอย่างใด ดังต่อไปนี้

๖.๑ เงินสด

๖.๒ เช็คหรือตราพท์ที่ธนาคารเซ็นสั่งจ่าย ซึ่งเป็นเช็คหรือตราพท์ลงวันที่ที่ใช้เช็คหรือตราพท์นั้นชำระต่อเจ้าหน้าที่ในวันทำสัญญา หรือก่อนวันนั้นไม่เกิน ๓ วันทำการ

๖.๓ หนังสือค้ำประกันของธนาคารภายในประเทศ ตามตัวอย่างที่คณะกรรมการนโยบายกำหนดดังระบุในข้อ ๑.๔ (๒) หรือจะเป็นหนังสือค้ำประกันอิเล็กทรอนิกส์ตามวิธีการที่กรมบัญชีกลางกำหนด

๖.๔ หนังสือ...

๖.๔ หนังสือค้ำประกันของบริษัทเงินทุน หรือบริษัทเงินทุนหลักทรัพย์ที่ได้รับอนุญาตให้ประกอบกิจการเงินทุนเพื่อการพาณิชย์และประกอบธุรกิจค้ำประกันตามประกาศของธนาคารแห่งประเทศไทย ตามรายชื่อบริษัทเงินทุนที่ธนาคารแห่งประเทศไทยแจ้งเวียนให้ทราบ โดยอนุโลมให้ใช้ตามตัวอย่างหนังสือค้ำประกันของธนาคารที่คณะกรรมการนโยบายกำหนด ดังระบุในข้อ ๑.๔ (๒)

๖.๕ พันธบัตรรัฐบาลไทย

หลักประกันนี้จะคืนให้ โดยไม่มีดอกเบี้ยภายใน ๑๕ วัน นับถัดจากวันที่ผู้ชนะการประกวดราคาอิเล็กทรอนิกส์ (ผู้รับจ้าง) พ้นจากข้อผูกพันตามสัญญาจ้างแล้ว

๗. ค่าจ้างและการจ่ายเงิน

กองบิน ๔๑ จะจ่ายค่าจ้างซึ่งได้รวมภาษีมูลค่าเพิ่ม ตลอดจนภาษีอากรอื่น ๆ และค่าใช้จ่ายที่ปวงด้วยแล้ว โดยถือราคาเหมารวมเป็นเกณฑ์ และกำหนดการจ่ายเงินเป็นจำนวน ๓ งวด ดังนี้

งวดที่ ๑ เป็นจำนวนเงินในอัตราร้อยละ ๓๑ ของค่าจ้าง เมื่อผู้รับจ้างได้ทำงาน ดำเนินการด้านเอกสารเพื่อตรวจสอบและอนุมัติใช้งานต่าง ๆ, จัดส่งรายละเอียดวัสดุอุปกรณ์เพื่อตรวจสอบและอนุมัติใช้งาน, ปรับปรุงรางระบายน้ำ ค.ส.ล. ตามแบบและรายการ ได้ความยาวไม่น้อยกว่า ๓๖๕ เมตร แล้วเสร็จแล้วเสร็จภายใน ๓๕ วัน

งวดที่ ๒ เป็นจำนวนเงินในอัตราร้อยละ ๓๑ ของค่าจ้าง เมื่อผู้รับจ้างได้ทำงานปรับปรุงรางระบายน้ำ ค.ส.ล. ตามแบบและรายการ ได้ความยาวเพิ่มอีกไม่น้อยกว่า ๗๒๔ เมตร แล้วเสร็จ แล้วเสร็จภายใน ๗๐ วัน

งวดที่ ๓ (งวดสุดท้าย) เป็นจำนวนเงินในอัตราร้อยละ ๓๘ ของค่าจ้าง เมื่อผู้รับจ้างได้ทำงานปรับปรุงรางระบายน้ำ ค.ส.ล. ตามแบบและรายการส่วนที่เหลือทั้งหมดแล้วเสร็จ, งานติดตั้งระบบผันน้ำบ่อเก็บน้ำ อย.บ.น.๔๑ (จำนวน ๒ จุด), ปฏิบัติงานส่วนที่เหลือและสิ่งอื่น ๆ ของอาคารแล้วเสร็จตามรูปแบบและรายการ พร้อมทำความสะอาดบริเวณก่อสร้างให้เรียบร้อย แล้วเสร็จภายใน ๑๒๐ วัน

๘. อัตราค่าปรับ

ค่าปรับตามสัญญาจ้างแนบท้ายเอกสารประกวดราคาอิเล็กทรอนิกส์นี้ หรือข้อตกลงจ้างเป็นหนังสือจะกำหนด ดังนี้

๘.๑ กรณีที่ผู้รับจ้างนำงานที่รับจ้างไปจ้างช่วงให้ผู้อื่นทำอีกทอดหนึ่งโดยไม่ได้รับอนุญาตจากกองบิน ๔๑ จะกำหนดค่าปรับสำหรับการฝ่าฝืนดังกล่าวเป็นจำนวนร้อยละ ๑๐ (สิบ) ของวงเงินของงานจ้างช่วงนั้น

๘.๒ กรณีที่ผู้รับจ้างปฏิบัติผิดสัญญาจ้างก่อสร้าง นอกเหนือจากข้อ ๘.๑ จะกำหนดค่าปรับเป็นรายวันเป็นจำนวนเงินตายตัวในอัตราร้อยละ ๐.๑๐ (ศูนย์จุดหนึ่งศูนย์) ของราคางานจ้าง

๙. การรับประกันความชำรุดบกพร่อง

ผู้ชนะการประกวดราคาอิเล็กทรอนิกส์ซึ่งได้ทำสัญญาจ้างตามแบบดังระบุในข้อ ๑.๓ หรือข้อตกลงจ้างเป็นหนังสือ แล้วแต่กรณี จะต้องรับประกันความชำรุดบกพร่องของงานจ้างที่เกิดขึ้นภายในระยะเวลาไม่น้อยกว่า ๒ ปี นับถัดจากวันที่ กองบิน ๔๑ ได้รับมอบงาน โดยต้องบริหารจัดการซ่อมแซมแก้ไขให้ใช้งานได้ดังเดิมภายใน ๑๕ วัน นับถัดจากวันที่ได้รับแจ้งความชำรุดบกพร่อง

๑๐. ข้อสงวน...

๑๐. ข้อสงวนสิทธิในการยื่นข้อเสนอและอื่น ๆ

๑๐.๑ เงินค่าจ้างสำหรับงานจ้างครั้งนี้ โดยใช้จ่ายจากงบประมาณประจำปี ๖๗ ของ กองบิน ๔๑ กลุ่มงานก่อสร้างและสาธารณูปโภค งานก่อสร้างและสิ่งอำนวยความสะดวกตามแผนการ ก่อสร้างประจำปี ณ ที่ตั้งต่างจังหวัด ค่าที่ดินและสิ่งก่อสร้าง รหัส ส ๗๕๑๕๙-๑๑๓๒๕๖๗๘-๐๐๕ จำนวนเงิน ๓,๕๐๐,๐๐๐ บาท

การลงนามในสัญญาจะกระทำต่อเมื่อกองบิน ๔๑ ได้รับอนุมัติเงินค่าก่อสร้างจาก งบประมาณประจำปี พ.ศ.๒๕๖๗ แล้วเท่านั้น

ราคากลางของงานก่อสร้างในการประกวดราคาครั้งนี้ เป็นเงินทั้งสิ้น ๓,๕๐๐,๐๐๐ บาท (สามล้านห้าแสนบาทถ้วน)

๑๐.๒ เมื่อ กองบิน ๔๑ ได้คัดเลือกผู้ยื่นข้อเสนอรายใดให้เป็นผู้รับจ้าง และได้ตกลงจ้าง ตามการประกวดราคาอิเล็กทรอนิกส์แล้ว ถ้าผู้รับจ้างจะต้องส่งหรือนำสิ่งของมาเพื่องานจ้างดังกล่าวเข้ามา จากต่างประเทศ และของนั้นต้องนำเข้ามาโดยทางเรือในเส้นทางที่มีเรือไทยเดินอยู่ และสามารถให้บริการรับขนได้ ตามที่รัฐมนตรีว่าการกระทรวงคมนาคมประกาศกำหนด ผู้ยื่นข้อเสนอซึ่งเป็นผู้รับจ้างจะต้องปฏิบัติตาม กฎหมายว่าด้วยการส่งเสริมการพาณิชย์นาวี ดังนี้

(๑) แจ้งการส่งหรือนำสิ่งของดังกล่าวเข้ามาจากต่างประเทศต่อกรมเจ้าท่า ภายใน ๗ วัน นับตั้งแต่วันที่ผู้รับจ้างส่งหรือซื้อของจากต่างประเทศ เว้นแต่เป็นของที่รัฐมนตรีว่าการกระทรวงคมนาคมประกาศ ยกเว้นให้บรรทุกโดยเรืออื่นได้

(๒) จัดการให้สิ่งของดังกล่าวบรรทุกโดยเรือไทย หรือเรือที่มีสิทธิเช่นเดียวกับเรือไทย จากต่างประเทศมายังประเทศไทย เว้นแต่จะได้รับอนุญาตจากกรมเจ้าท่า ให้บรรทุกสิ่งของนั้น โดยเรืออื่น ที่มีใช้เรือไทย ซึ่งจะต้องได้รับอนุญาตเช่นนั้นก่อนบรรทุกของลงเรืออื่น หรือเป็นของที่รัฐมนตรีว่าการกระทรวง คมนาคมประกาศยกเว้นให้บรรทุกโดยเรืออื่น

(๓) ในกรณีที่ไม่ปฏิบัติตาม (๑) หรือ (๒) ผู้รับจ้างจะต้องรับผิดชอบตามกฎหมายว่าด้วย การส่งเสริมการพาณิชย์นาวี

๑๐.๓ ผู้ยื่นข้อเสนอซึ่ง กองบิน ๔๑ ได้คัดเลือกแล้ว ไม่ไปทำสัญญาหรือข้อตกลงจ้างเป็นหนังสือ ภายในเวลาที่กำหนดดังระบุไว้ในข้อ ๖ กองบิน ๔๑ จะริบหลักประกันการยื่นข้อเสนอ หรือเรียกออกจากผู้ออก หนังสือค้ำประกันการยื่นข้อเสนอทันที และอาจพิจารณาเรียกหรือให้ชดใช้ความเสียหายอื่น (ถ้ามี) รวมทั้ง จะพิจารณาให้เป็นผู้ทำงานตามระเบียบกระทรวงการคลังว่าด้วยการจัดซื้อจัดจ้างและการบริหารพัสดุภาครัฐ

๑๐.๔ กองบิน ๔๑ สงวนสิทธิ์ที่จะแก้ไขเพิ่มเติมเงื่อนไข หรือข้อกำหนดในแบบสัญญาหรือ ข้อตกลงจ้างเป็นหนังสือให้เป็นไปตามความเห็นของสำนักงานอัยการสูงสุด (ถ้ามี)

๑๐.๕ ในกรณีที่เอกสารแนบท้ายเอกสารประกวดราคาอิเล็กทรอนิกส์นี้ มีความขัดหรือแย้งกัน ผู้ยื่นข้อเสนอจะต้องปฏิบัติตามคำวินิจฉัยของ กองบิน ๔๑ คำวินิจฉัยดังกล่าวให้ถือเป็นที่สุด และผู้ยื่นข้อเสนอ ไม่มีสิทธิเรียกร้องค่าใช้จ่ายใด ๆ เพิ่มเติม

๑๐.๖ กองบิน ๔๑ อาจประกาศยกเลิกการจัดจ้างในกรณีต่อไปนี้ได้ โดยที่ผู้ยื่นข้อเสนอ จะเรียกร้องค่าเสียหายใด ๆ จาก กองบิน ๔๑ ไม่ได้

(๑) กองบิน ๔๑ ไม่ได้รับการจัดสรรเงินที่จะใช้ในการจัดจ้างหรือได้รับจัดสรรแต่ไม่ เพียงพอที่จะทำการจัดจ้างครั้งนี้ต่อไป

(๒) มีการ...

(๒) มีการกระทำที่เข้าลักษณะผู้ยื่นข้อเสนอที่ชนะการจัดจ้างหรือที่ได้รับการคัดเลือก มีผลประโยชน์ร่วมกัน หรือมีส่วนได้เสียกับผู้ยื่นข้อเสนอรายอื่น หรือขัดขวางการแข่งขันอย่างเป็นธรรมหรือสมยอมกันกับผู้ยื่นข้อเสนอรายอื่น หรือเจ้าหน้าที่ในการเสนอราคา หรือสื่อว่ากระทำการทุจริตอื่นใดในการเสนอราคา

(๓) การทำการจัดจ้างครั้งนี้ต่อไปอาจก่อให้เกิดความเสียหายแก่ กองบิน ๔๑ หรือกระทบต่อประโยชน์สาธารณะ

(๔) กรณีอื่นในทำนองเดียวกับ (๑) (๒) หรือ (๓) ตามที่กำหนดในกฎกระทรวงซึ่งออกตามความในกฎหมายว่าด้วยการจัดซื้อจัดจ้างและการบริหารพัสดุภาครัฐ

๑๑. การปรับราคาค่างานก่อสร้าง

การปรับราคาค่างานก่อสร้างตามสูตรการปรับราคาดังระบุในข้อ ๑.๕ จะนำมาใช้ในกรณีที่ค่าจ้างก่อสร้างลดลงหรือเพิ่มขึ้น โดยวิธีการตามเงื่อนไข หลักเกณฑ์ สูตรและวิธีคำนวณที่ใช้กับสัญญาแบบปรับราคาได้ตามมติคณะรัฐมนตรีเมื่อวันที่ ๒๒ สิงหาคม ๒๕๓๒ เรื่องการพิจารณาช่วยเหลือผู้ประกอบการอาชีพงานก่อสร้างตามหนังสือสำนักเลขาธิการคณะรัฐมนตรี ที่ นร ๐๒๐๓/ว ๑๐๙ ลงวันที่ ๒๔ สิงหาคม ๒๕๓๒

สูตรการปรับราคา (สูตรค่า K) จะต้องคงที่ที่ระดับที่กำหนดไว้ในวันแล้วเสร็จตามที่กำหนดไว้ในสัญญาหรือภายในระยะเวลาที่ กองบิน ๔๑ ได้ขยายออกไป โดยจะใช้สูตรของทางราชการที่ได้ระบุในข้อ ๑.๕

๑๒. มาตรฐานฝีมือช่าง

เมื่อ กองบิน ๔๑ ได้คัดเลือกผู้ยื่นข้อเสนอรายใดให้เป็นผู้รับจ้างและได้ตกลงจ้างก่อสร้างตามประกาศนี้แล้วผู้ยื่นข้อเสนอจะต้องตกลงว่าในการปฏิบัติงานก่อสร้างดังกล่าว ผู้ยื่นข้อเสนอจะต้องมีและใช้ผู้ผ่านการทดสอบมาตรฐานฝีมือช่างหรือผู้ผ่านการทดสอบมาตรฐานฝีมือช่างจาก - หรือผู้มีวุฒิบัตรระดับ ปวช. ปวส. และ ปวท.หรือเทียบเท่าจากสถาบันการศึกษาที่ ก.พ. รับรองให้เข้ารับราชการได้ในอัตราไม่ต่ำกว่า ร้อยละ ๕ (ห้า) ของแต่ละสาขาช่างแต่จะต้องมีจำนวนช่างอย่างน้อย ๑ คน ในแต่ละสาขาช่าง ดังต่อไปนี้

๑๒.๑ สาขาช่างก่อสร้าง วุฒิบัตรไม่น้อยกว่า ปวช.

๑๒.๒ ผู้รับจ้างต้องมีวิศวกร สาขาวิศวกรรมโยธา ที่ได้รับใบประกอบวิชาชีพวิศวกรรมควบคุม ตาม พ.ร.บ.วิศวกร พ.ศ.๒๕๔๒ เป็นผู้ตรวจสอบและควบคุมงาน

๑๓. การปฏิบัติตามกฎหมายและระเบียบ

ในระหว่างระยะเวลาการก่อสร้าง ผู้ยื่นข้อเสนอที่ได้รับการคัดเลือกให้เป็นผู้รับจ้างต้องปฏิบัติตามหลักเกณฑ์ที่กฎหมายและระเบียบได้กำหนดไว้โดยเคร่งครัด

๑๔. การประเมินผลการปฏิบัติงานของผู้ประกอบการ

กองบิน ๔๑ สามารถนำผลการปฏิบัติงานแล้วเสร็จตามสัญญาของผู้ยื่นข้อเสนอที่ได้รับการคัดเลือกให้เป็นผู้รับจ้างเพื่อนำมาประเมินผลการปฏิบัติงานของผู้ประกอบการ

ทั้งนี้ หากผู้ยื่นข้อเสนอที่ได้รับการคัดเลือกไม่ผ่านเกณฑ์ที่กำหนดจะถูกระงับการยื่นข้อเสนอหรือทำสัญญากับ กองบิน ๔๑ ไว้ชั่วคราว

นาวาอากาศเอก

(ปรธรร จินะวัฒน์)

ผู้บังคับการกองบิน ๔๑



ประกาศกองบิน ๔๑

เรื่อง ประกวดราคาจ้างก่อสร้าง ปรับปรุงรางระบายน้ำ (ส่วนที่ ๒) ระยะที่ ๓ ทางแยกอาคารเครื่องช่วย
เดินอากาศ ผสอ.๑ - บ่อเก็บน้ำดิบ หน้า พัน.อย.๑ ที่ บน.๔๑ จำนวน ๑ งาน ด้วยวิธีประกวดราคาอิเล็กทรอนิกส์
(e-bidding)

กองบิน ๔๑ กองทัพอากาศ มีความประสงค์จะประกวดราคาจ้าง ปรับปรุงรางระบายน้ำ
(ส่วนที่ ๒) ระยะที่ ๓ ทางแยกอาคารเครื่องช่วยเดินอากาศ ผสอ.๑ - บ่อเก็บน้ำดิบ หน้า พัน.อย.๑ ที่ บน.๔๑
จำนวน ๑ งาน ด้วยวิธีประกวดราคาอิเล็กทรอนิกส์ ราคากลางของงานก่อสร้างในการประกวดราคาครั้งนี้
เป็นเงินทั้งสิ้น ๓,๕๐๐,๐๐๐ บาท (สามล้านห้าแสนบาทถ้วน)

ผู้ยื่นข้อเสนอจะต้องมีคุณสมบัติดังต่อไปนี้

๑. มีความสามารถตามกฎหมาย
๒. ไม่เป็นบุคคลล้มละลาย
๓. ไม่อยู่ระหว่างเลิกกิจการ
๔. ไม่เป็นบุคคลซึ่งอยู่ระหว่างถูกระงับการยื่นข้อเสนอหรือทำสัญญากับหน่วยงานของรัฐ
ไว้ชั่วคราว เนื่องจากเป็นผู้ที่ไม่ผ่านเกณฑ์การประเมินผลการปฏิบัติงานของผู้ประกอบการตามระเบียบที่รัฐมนตรี
ว่าการกระทรวงการคลังกำหนดตามที่ประกาศเผยแพร่ในระบบเครือข่ายสารสนเทศของกรมบัญชีกลาง
๕. ไม่เป็นบุคคลซึ่งถูกระบุชื่อไว้ในบัญชีรายชื่อผู้ทำงานและได้แจ้งเวียนชื่อให้เป็นผู้ทำงาน
ของหน่วยงานของรัฐในระบบเครือข่ายสารสนเทศของกรมบัญชีกลาง ซึ่งรวมถึงนิติบุคคลที่ผู้ทำงานเป็นหุ้นส่วน
ผู้จัดการ กรรมการผู้จัดการ ผู้บริหาร ผู้มีอำนาจในการดำเนินงานในกิจการของนิติบุคคลนั้นด้วย
๖. มีคุณสมบัติและไม่มีลักษณะต้องห้ามตามที่คณะกรรมการนโยบายการจัดซื้อจัดจ้างและ
การบริหารพัสดุภาครัฐกำหนดในราชกิจจานุเบกษา
๗. เป็นนิติบุคคลผู้มีอาชีพรับจ้างงานที่ประกวดราคาอิเล็กทรอนิกส์ดังกล่าว
๘. ไม่เป็นผู้มีผลประโยชน์ร่วมกันกับผู้ยื่นข้อเสนอรายอื่นที่เข้ายื่นข้อเสนอให้แก่ กองบิน ๔๑
ณ วันประกาศประกวดราคาอิเล็กทรอนิกส์ หรือไม่เป็นผู้กระทำการอันเป็นการขัดขวางการแข่งขันราคาอย่าง
เป็นธรรมในการประกวดราคาอิเล็กทรอนิกส์ครั้งนี้
๙. ไม่เป็นผู้ได้รับเอกสิทธิ์หรือความคุ้มกัน ซึ่งอาจปฏิเสธไม่ยอมขึ้นศาลไทย เว้นแต่รัฐบาล
ของผู้ยื่นข้อเสนอได้มีคำสั่งให้สละสิทธิ์ความคุ้มกันเช่นนั้น
๑๐. ผู้ยื่นข้อเสนอต้องมีผลงานก่อสร้างประเภทเดียวกันกับงานที่ประกวดราคาจ้างก่อสร้าง
และเป็นสัญญาเดี่ยว โดยมีผลงานก่อสร้าง ประเภทงานอาคาร ในวงเงินไม่น้อยกว่า ๑,๔๐๐,๐๐๐ บาท
(หนึ่งล้านสี่แสนบาทถ้วน) และเป็นผลงานที่เป็นคู่สัญญาโดยตรงกับหน่วยงานของรัฐหรือหน่วยงานเอกชนที่
กองบิน ๔๑ เชื้อถือ (ย้อนหลังไม่เกิน ๕ ปี นับแต่วันส่งมอบงานจนถึงวันเสนอราคา)
๑๑. ผู้ยื่นข้อเสนอที่เสนอราคาในรูปแบบของ “กิจการร่วมค้า” ต้องมีคุณสมบัติ ดังนี้
กรณีที่ข้อตกลงระหว่างผู้เข้าร่วมค้ากำหนดให้ผู้เข้าร่วมค้ารายใดรายหนึ่งเป็นผู้เข้าร่วม
ค้าหลัก ข้อตกลงระหว่างผู้เข้าร่วมค้าจะต้องมีการกำหนดสัดส่วนหน้าที่และความรับผิดชอบในประมาณงาน
สิ่งของ หรือมูลค่าตามสัญญาของผู้ร่วมค้าหลักมากกว่าผู้เข้าร่วมค้ารายอื่นทุกราย

กรณีที่...

กรณีที่ข้อตกลงระหว่างผู้เข้าร่วมค้า กำหนดให้ผู้เข้าร่วมค้ารายใดรายหนึ่งเป็นผู้เข้าร่วมค้าหลัก กิจการร่วมค่านั้นต้องใช้ผลงานของผู้เข้าร่วมค้าหลักรายเดียวเป็นผลงานของกิจการร่วมค้าที่ยื่นข้อเสนอ

สำหรับข้อตกลงระหว่างผู้เข้าร่วมค้าที่ไม่ได้กำหนดให้ผู้เข้าร่วมค้ารายใดเป็นผู้เข้าร่วมค้าหลัก ผู้เข้าร่วมค้าทุกรายจะต้องมีคุณสมบัติครบถ้วนตามเงื่อนไขที่กำหนดไว้ในเอกสารเชิญชวน หรือหนังสือเชิญชวน

กรณีที่ข้อตกลงระหว่างผู้เข้าร่วมค้ากำหนดให้มีการมอบหมายผู้เข้าร่วมค้ารายใดรายหนึ่งเป็นผู้ยื่นข้อเสนอ ในนามกิจการร่วมค้า การยื่นข้อเสนอดังกล่าวไม่ต้องมีหนังสือมอบอำนาจ

สำหรับข้อตกลงระหว่างผู้เข้าร่วมค้าที่ไม่ได้กำหนดให้ผู้เข้าร่วมค้ารายใดเป็นผู้ยื่นข้อเสนอ ผู้เข้าร่วมค้าทุกรายจะต้องลงลายมือชื่อในหนังสือมอบอำนาจให้ผู้ร่วมค้ารายใดรายหนึ่งเป็นผู้ยื่นข้อเสนอ ในนามกิจการร่วมค้า

๑๒. ผู้ยื่นข้อเสนอต้องลงทะเบียนในระบบจัดซื้อจัดจ้างภาครัฐด้วยอิเล็กทรอนิกส์ (Electronic Government Procurement : e-GP) ของกรมบัญชีกลาง

๑๓. ผู้ยื่นข้อเสนอต้องมีมูลค่าสุทธิของกิจการ ดังนี้

(๑) กรณีผู้ยื่นข้อเสนอเป็นนิติบุคคลที่จัดตั้งขึ้นตามกฎหมายไทยซึ่งได้จดทะเบียนเกินกว่า ๑ ปี ต้องมีมูลค่าสุทธิของกิจการ จากผลต่างระหว่างสินทรัพย์สุทธิหักด้วยหนี้สินสุทธิ ที่ปรากฏในงบแสดงฐานะการเงินที่มีการตรวจรับรองแล้ว ซึ่งจะต้องแสดงค่าเป็นบวก ๑ ปีสุดท้ายก่อนวันยื่นข้อเสนอ

(๒) กรณีผู้ยื่นข้อเสนอเป็นนิติบุคคลที่จัดตั้งขึ้นตามกฎหมายไทย ซึ่งยังไม่มีงบแสดงฐานะการเงินกับกรมพัฒนาธุรกิจการค้า ให้พิจารณาการกำหนดมูลค่าของทุนจดทะเบียน โดยผู้ยื่นข้อเสนอจะต้องมีทุนจดทะเบียนที่เรียกชำระมูลค่าหุ้นแล้ว ณ วันที่ยื่นข้อเสนอ ไม่ต่ำกว่า ๑ ล้านบาท

(๓) สำหรับการจัดซื้อจัดจ้างครั้งหนึ่งที่มีวงเงินเกิน ๕๐๐,๐๐๐ บาทขึ้นไป กรณีผู้ยื่นข้อเสนอเป็นบุคคลธรรมดา โดยพิจารณาจากหนังสือรับรองบัญชีเงินฝาก ไม่เกิน ๙๐ วันก่อนวันยื่นข้อเสนอ โดยต้องมีเงินฝากคงเหลือในบัญชีธนาคารเป็นมูลค่า ๑ ใน ๔ ของมูลค่างบประมาณของโครงการหรือรายการที่ยื่นข้อเสนอในแต่ละครั้ง และหากเป็นผู้ชนะการจัดซื้อจัดจ้างหรือเป็นผู้ได้รับการคัดเลือกจะต้องแสดงบัญชีเงินฝากที่มีมูลค่าดังกล่าวอีกครั้งหนึ่งในวันลงนามในสัญญา

(๔) กรณีผู้ยื่นข้อเสนอไม่มีมูลค่าสุทธิของกิจการหรือทุนจดทะเบียน หรือมีแต่ไม่เพียงพอที่จะเข้ายื่นข้อเสนอ ผู้ยื่นข้อเสนอสามารถขอวงเงินสินเชื่อ โดยต้องมีวงเงินสินเชื่อ ๑ ใน ๔ ของมูลค่างบประมาณของโครงการหรือรายการที่ยื่นข้อเสนอในครั้งนั้น (สินเชื่อที่ธนาคารภายในประเทศ หรือบริษัทเงินทุนหรือบริษัทเงินทุนหลักทรัพย์ที่ได้รับอนุญาตให้ประกอบกิจการเงินทุนเพื่อการพาณิชย์ และประกอบธุรกิจค้าประกันตามประกาศของธนาคารแห่งประเทศไทย ตามรายชื่อบริษัทเงินทุนที่ธนาคารแห่งประเทศไทยแจ้งเวียนให้ทราบ โดยพิจารณาจากยอดเงินรวมของวงเงินสินเชื่อที่สำนักงานใหญ่รับรอง หรือที่สำนักงานสาขารับรอง (กรณีได้รับมอบอำนาจจากสำนักงานใหญ่) ซึ่งออกให้แก่ผู้ยื่นข้อเสนอ นับถึงวันยื่นข้อเสนอไม่เกิน ๙๐ วัน)

(๕) กรณีตาม (๑) - (๔) ยกเว้นสำหรับกรณีดังต่อไปนี้

(๕.๑) กรณีที่ผู้ยื่นข้อเสนอเป็นหน่วยงานของรัฐ

(๕.๒) นิติบุคคลที่จัดตั้งขึ้นตามกฎหมายไทยที่อยู่ระหว่างการฟื้นฟูกิจการตาม

พระราชบัญญัติล้มละลาย (ฉบับ ๑๐) พ.ศ.๒๕๖๑

(๕.๓) งานจ้าง...

(๕.๓) งานจ้างก่อสร้างที่กรมบัญชีกลางได้ขึ้นทะเบียนผู้ประกอบการงานก่อสร้างแล้ว และงานจ้างก่อสร้างที่หน่วยงานของรัฐได้มีการจัดทำบัญชีผู้ประกอบการงานก่อสร้างที่มีคุณสมบัติเบื้องต้นไว้แล้ว ก่อนวันที่พระราชบัญญัติการจัดซื้อจัดจ้างและการบริหารพัสดุภาครัฐมีผลใช้บังคับ

ผู้ยื่นข้อเสนอต้องยื่นข้อเสนอและเสนอราคาทางระบบจัดซื้อจัดจ้างภาครัฐด้วยอิเล็กทรอนิกส์ ในวันที่ ๗ มิถุนายน ๒๕๖๗ ระหว่างเวลา ๐๙.๐๐ นาฬิกา ถึง ๑๒.๐๐ นาฬิกา

ผู้สนใจสามารถขอรับเอกสารประกวดราคาด้วยอิเล็กทรอนิกส์ โดยดาวน์โหลดเอกสารทางระบบจัดซื้อจัดจ้างภาครัฐด้วยอิเล็กทรอนิกส์ หัวข้อ ค้นหาประกาศจัดซื้อจัดจ้างได้ตั้งแต่วันที่ประกาศจนถึงวันเสนอราคา

ผู้ยื่นข้อเสนอสามารถจัดเตรียมเอกสารข้อเสนอได้ตั้งแต่วันที่ประกาศจนถึงวันเสนอราคา

ผู้สนใจสามารถดูรายละเอียดได้ที่เว็บไซต์ www.wing41.raf.mi.th และ www.gprocurement.go.th หรือสอบถามทางโทรศัพท์หมายเลข ๐ ๕๓๒๐ ๑๓๙๕ ในวันและเวลาราชการ

ผู้สนใจต้องการทราบรายละเอียดเพิ่มเติมเกี่ยวกับสถานที่หรือร่างรายละเอียดขอบเขตของงานทั้งโครงการ โปรดสอบถามมายัง กองบิน ๔๑ ผ่านทางอีเมล kittipong@raf.mi.th หรือช่องทางตามที่กรมบัญชีกลางกำหนดภายในวันที่ ๖ มิถุนายน ๒๕๖๗ โดย กองบิน ๔๑ จะชี้แจงรายละเอียดดังกล่าวผ่านทางเว็บไซต์ www.wing41.raf.mi.th และ www.gprocurement.go.th ในวันที่ ๗ มิถุนายน ๒๕๖๗

ประกาศ ณ วันที่ พฤษภาคม ๒๕๖๗

นาวาอากาศเอก

(ปรธร จินะวัฒน์)

ผู้บังคับการกองบิน ๔๑

ตารางแสดงวงเงินงบประมาณที่ได้รับจัดสรรและราคากลางในงานจ้างก่อสร้าง

๑. ชื่อโครงการ ปรับปรุงรางระบายน้ำ (ส่วนที่ ๒) ระยะที่ ๓ ทางแยกอาคารเครื่องช่วยเดินอากาศ ผสอ.๗ - ปอเก็บน้ำดิบ หน้า พัน.อย.๗ ที่ บน.๔๑ จำนวน ๑ งาน
๒. หน่วยงานเจ้าของโครงการ กองบิน ๔๑ กองทัพอากาศ
๓. วงเงินงบประมาณที่ได้รับจัดสรร ๓,๕๐๐,๐๐๐ บาท
๔. ลักษณะงาน (โดยสังเขป) งานปรับปรุงรางระบายน้ำ, งานติดตั้งระบบผันน้ำ ปอเก็บน้ำ อย.บน.๔๑
๕. ราคากลางคำนวณ ณ วันที่ ๑๗ พฤษภาคม ๒๕๖๗ เป็นเงิน ๓,๕๐๐,๐๐๐ บาท
๖. บัญชีประมาณการราคากลาง
 - ๖.๑ แบบแสดงรายการปริมาณและราคา (แบบ ปร.๔)
 - ๖.๒ แบบสรุปค่าก่อสร้าง แบบ (แบบ ปร.๕)
 - ๖.๓ แบบสรุปค่าราคากลางงานก่อสร้าง (แบบ ปร.๖)
๗. รายชื่อคณะกรรมการกำหนดราคากลาง

๗.๑ น.อ.พิชิต วิเชียรสรรค์	ประธานกรรมการ
๗.๒ น.ต.ดิเรก ชื่นสกุล	กรรมการ
๗.๓ ร.อ.พงษ์ศักดิ์ ไวยากรณ์	กรรมการ

แบบสรุปราคากลางงานก่อสร้างอาคาร

ชื่อโครงการ ปรับปรุงรางระบายน้ำ (ส่วนที่ 2) ระยะที่ 3 ทางแยกอาคารเครื่องช่วยเดินอากาศ ผสอ.ฯ ป่อเก็บน้ำดิบ หน้า พัน.อย.ฯ ที่ บน.41 จำนวน 1 งาน

สถานที่ก่อสร้าง กองบิน 41

แบบเลขที่ 670024

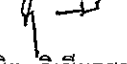
หน่วยงานเจ้าของโครงการ กองบิน 41

แบบ ปร.4 และ ปร.5 ที่แนบ มีจำนวน 2 หน้า

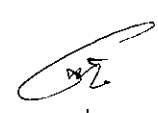
คำนวณราคากลาง เมื่อวันที่ เดือน พ.ค. พ.ศ. 2567

หน่วย : บาท

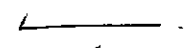
ลำดับที่	รายการ	ค่างานต้นทุน	หมายเหตุ
1	ปรับปรุงรางระบายน้ำ (ส่วนที่ 2) ระยะที่ 3 ทางแยกอาคารเครื่องช่วยเดินอากาศ ผสอ.ฯ - ป่อเก็บน้ำดิบ หน้า พัน.อย.ฯ ที่ บน.41	3,500,896.01	
สรุป	รวมค่าก่อสร้างทั้งโครงการ ราคากลาง	3,500,896.01 3,500,000.00	
	ราคากลาง (สามล้านห้าแสนบาทถ้วน)		

น.อ. 
(พิชิต วิเชียรสรรค์)

ประธานกรรมการกำหนดราคากลาง

น.ต. 
(ดิเรก ชื่นสกุล)

กรรมการกำหนดราคากลาง

ร.อ. 
(พงษ์ศักดิ์ ไวยากรณ์)

กรรมการกำหนดราคากลาง

แบบแสดงรายการ ปริมาณงาน และราคา

กลุ่มงาน / งาน รางระบายน้ำ

ชื่อโครงการ ปรับปรุงรางระบายน้ำ (ส่วนที่ 2) ระยะที่ 3 ทางแยกอาคารเครื่องช่วยเดินอากาศ ผสอ.ฯ - บ่อเก็บน้ำดิบ หน้า พัน.อย.ฯ ที่ บน.41 จำนวน 1 งาน

สถานที่ก่อสร้าง กองบิน 41

แบบเลขที่ 670024

หน่วยงานเจ้าของโครงการ กองบิน 41

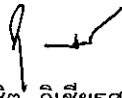
คำนวณราคากลางโดย :คณก.กำหนดราคากลาง

คำนวณราคากลาง เมื่อวันที่ เดือน พ.ค. พ.ศ. 2567


หน่วย : บาท

ลำดับที่	รายการ	จำนวน	หน่วย	ค่าวัสดุ		ค่าแรงงาน		รวม ค่าวัสดุและแรงงาน	หมายเหตุ
				ราคาต่อหน่วย	จำนวนเงิน	ราคาหน่วยละ	จำนวนเงิน		
1	ปรับปรุงรางระบายน้ำ (ส่วนที่ 2) ระยะที่ 3								
1.1	งานขุดลอกปรับพื้นที่	2,065.00	ตร.ม.	27.00	55,755.00	ค่าของ+ค่าแรง		55,755.00	
1.2	งานรางระบายน้ำคอนกรีตรูปตัว U กว้าง 2.00 เมตร	724.00	เมตร	3,467.00	2,510,108.00	ค่าของ+ค่าแรง		2,510,108.00	
	รวมงานปรับปรุงรางระบายน้ำ (ส่วนที่ 2) ระยะที่ 3				2,565,863.00		-	2,565,863.00	
2	งานติดตั้งระบบผันน้ำ บ่อเก็บน้ำ อย.บน.41 (จำนวน 2 จุด)								
2.1	- งานขุดดินแนววางท่อ	55.00	ลบ.ม.	-	-	99.00	5,445.00	5,445.00	
2.2	- งานเท LEAN คอนกรีตรัศมีท่อ หนา 0.20 ม.	8.00	ลบ.ม.	1,827.10	14,616.80	398.00	3,184.00	17,800.80	
2.3	- งานวางท่อ ค.ส.ล. ขนาด 0.80 ม.	34.00	ท่อน	1,203.23	40,909.82	120.00	4,080.00	44,989.82	
2.4	- งานยาแนวรอยต่อท่อ	65.00	เมตร	30.00	1,950.00	10.00	650.00	2,600.00	
2.5	- งานถมดิน/ทรายหยาบอัดแน่น	4.00	ลบ.ม.	514.02	2,056.08	91.00	364.00	2,420.08	
2.6	- งานตัดคอนกรีตหัวท่อ หนา 0.05 ม. พร้อมตะแกรงเหล็กสำเร็จรูป	20.00	ตร.ม.	350.00	7,000.00	ค่าของ+ค่าแรง		7,000.00	

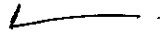
ลำดับที่	รายการ	จำนวน	หน่วย	ค่าวัสดุ		ค่าแรงงาน		รวม ค่าวัสดุและแรงงาน	หมายเหตุ
				ราคาต่อหน่วย	จำนวนเงิน	ราคาหน่วยละ	จำนวนเงิน		
2.7	- งานกำแพงหัวท่อ	2.00	งาน	4,000.00	8,000.00	ค่าของ+ค่าแรง		8,000.00	
2.8	- งานติดตั้งประตูปิด-เปิดระบายน้ำ แบบพวงมาลัยหมุน ขนาดบาน 0.80 ม. พร้อมอุปกรณ์ครบชุด	2.00	ชุด	15,000.00	30,000.00	ค่าของ+ค่าแรง		30,000.00	
	รวมงานติดตั้งระบบผันน้ำ				104,532.70		13,723.00	118,255.70	

น.อ. 
(พิชิต วิเชียรสรณ์)

ประธานกรรมการกำหนดราคากลาง

น.ต. 
(ดิเรก ชื่นสกุล)

กรรมการกำหนดราคากลาง

ร.อ. 
(พงษ์ศักดิ์ ไวยากรณ์)
กรรมการกำหนดราคากลาง

รายละเอียดการเสนอราคาก่อสร้าง รางระบายน้ำเปิดคอนกรีต กว้าง 2.00 ม.

แนบ 1

ลำดับที่	รายการ	จำนวน	หน่วย	ค่าวัสดุ		ค่าแรงงาน		รวม	หมายเหตุ
				ราคาต่อหน่วย	จำนวนเงิน	ราคาหน่วยละ	จำนวนเงิน		
	รางระบายน้ำเปิดคอนกรีต กว้าง 2.00 ม. / 1 เมตร								
1	งานขุดดิน	2.60	ลบ.ม.	-	-	99.00	257.40	257.40	
2	ทรายหยาบรองพื้น (หนา 0.05 ม.) (เผื่ออีก 20 %)	0.05	ลบ.ม.	514.02	25.70	91.00	4.55	30.25	
3	คอนกรีตโครงสร้างสำเร็จรูป 180 ksc. ทรงลูกบาศก์ (รองพื้น)	0.05	ลบ.ม.	1,827.10	91.36	398.00	19.90	111.26	
4	คอนกรีตโครงสร้างสำเร็จรูป 240 ksc. ทรงลูกบาศก์	0.40	ลบ.ม.	1,934.58	773.83	391.00	156.40	930.23	
5	ไม้แบบ + อุปกรณ์ท่อระบายน้ำ PVC	2.60	ตร.ม.	300.00	780.00	133.00	345.80	1,125.80	
6	ตะปูประกอบแบบ	0.80	กก.	58.88	47.10	-	-	47.10	
7	RB 9 mm SR24	20.00	กก.	20.78	415.60	4.10	82.00	497.60	
8	ลวดผูกเหล็ก	0.80	กก.	34.42	27.54	-	-	27.54	
9	ฉาบปูน	4.00	ตร.ม.	30.00	120.00	80.00	320.00	440.00	
					2,281.13		1,186.05	3,467.18	
					2,281.00		1,186.00	3,467.00	

น.อ.

(พิชิต วิเชียรสรรค์)

ประธานกรรมการกำหนดราคากลาง

น.ต.

(ดิเรก ชื่นสกุล)

กรรมการกำหนดราคากลาง

ร.อ.

(พงษ์ศักดิ์ ไวยากรณ์)

กรรมการกำหนดราคากลาง

ปรับปรุงร่างระบายนํ้า (ส่วนที่ 2) ระยะที่ 3
ทางแยกอาคารเครื่องช่วยเดินอากาศ ผสอ.๓ - บ่อเก็บนํ้าดิบ
หน้า พัน.อย.๓ ที่ บน.41 จำนวน 1 งาน

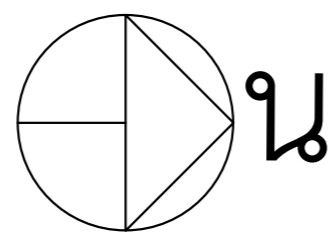
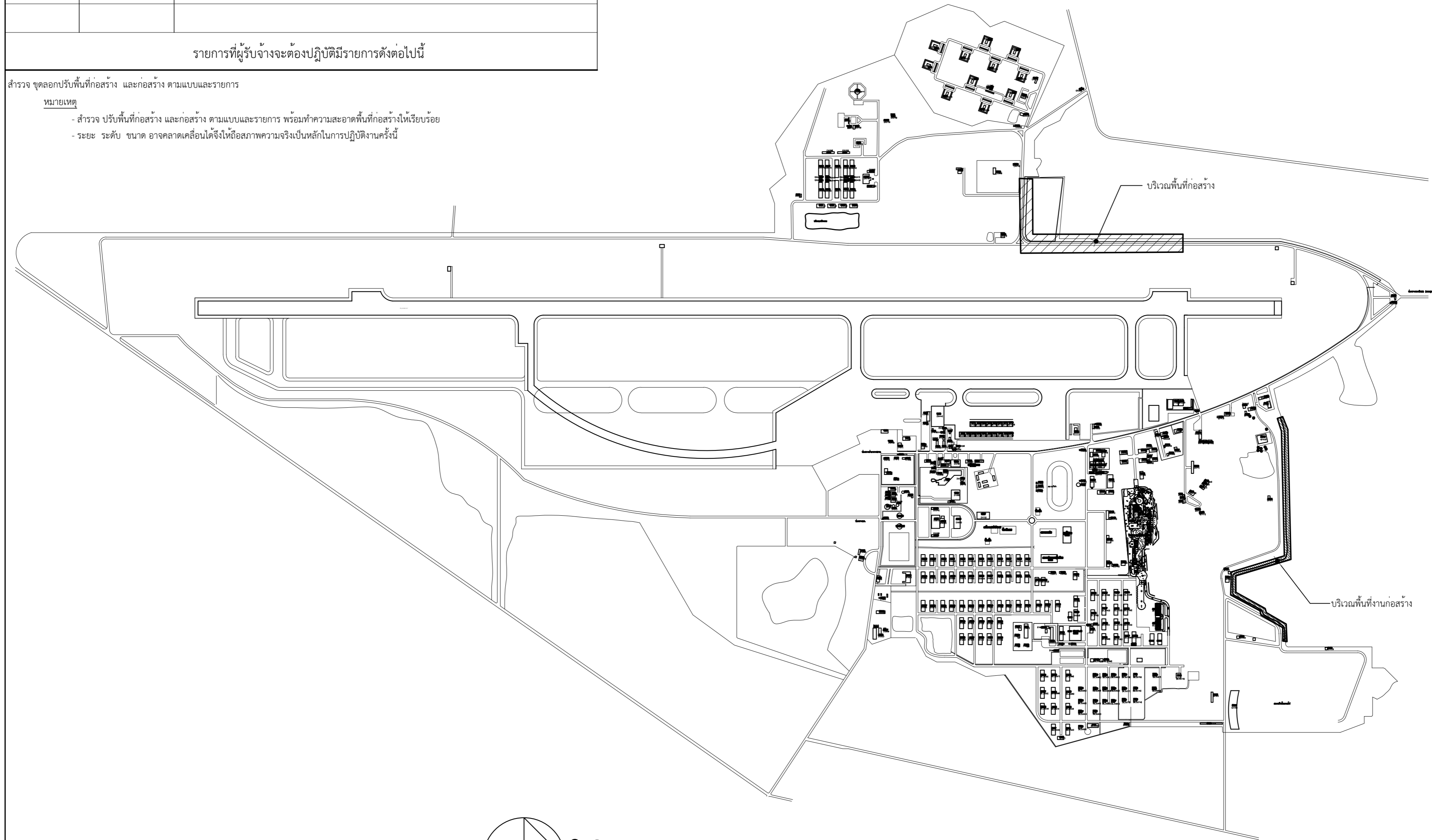
สารบัญแบบ		
ลำดับ	แบบเลขที่	รายละเอียดแบบ
แบบสถาปัตยกรรม		
1	670024 1 / 5	สารบัญแบบ , รายการที่ผู้รับจ้างจะต้องปฏิบัติ , ผังบริเวณกองบิน 41 โดยสังเขป
2	670024 2 / 5	บริเวณพื้นที่ขุดลอกปรับพื้นที่
3	670024 3 / 5	ผังแสดงการก่อสร้างวางระบายน้ำ
4	670024 4 / 5	แปลนงานติดตั้งระบบผันน้ำ
5	670024 5 / 5	รูปตัด A , รูปตัด B , แบบขยาย 1 และ รูปตัด A1 - A1
รายการที่ผู้รับจ้างจะต้องปฏิบัติมีรายการดังต่อไปนี้		

- รายการที่ผู้รับจ้างจะต้องปฏิบัติมีรายการดังต่อไปนี้**
- สำรวจพื้นที่ก่อสร้าง พร้อมขุดลอกปรับพื้นที่ก่อสร้าง
 - ก่อสร้างวางระบายน้ำ ค.ส.ล. และ งานติดตั้งระบบผันน้ำ ตามแบบและรายการ
 - ในการดำเนินการตลอดสัญญาจ้าง ผู้รับจ้างต้องเป็นผู้ดูแลสถานที่ในการก่อสร้าง และบริเวณข้างเคียงเป็นอย่างดี หากเกิดความเสียหายกับอาคารส่วนอื่นหรือบริเวณข้างเคียง ที่มีอยู่ในสัญญาของงานที่ต้องปฏิบัติ และสามารถใช้งานได้เป็นอย่างดี
 - ทำความสะอาดบริเวณพื้นที่ก่อสร้างให้เรียบร้อย ผู้รับจ้างจัดทำบัญชีและส่งมอบให้ ผชย.บ.น.41 ต่อไป

สำรวจ ขุดลอกปรับพื้นที่ก่อสร้าง และก่อสร้าง ตามแบบและรายการ

หมายเหตุ

- สำรวจ ปรับพื้นที่ก่อสร้าง และก่อสร้าง ตามแบบและรายการ พร้อมทำความสะอาดพื้นที่ก่อสร้างให้เรียบร้อย
- ระยะ าระดับ ขนาด อาจคลาดเคลื่อนได้จึงให้ถือสภาพความจริงเป็นหลักในการปฏิบัติงานครั้งนี้

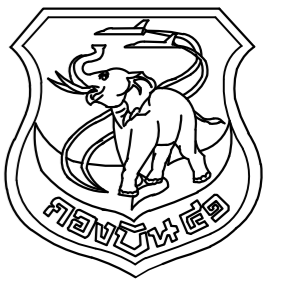


ผังบริเวณ กองบิน 41 โดยสังเขป
มาตราส่วน



แผนกช่างโยธา กองบิน 41

แบบ	ปรับปรุงวางระบายน้ำ (ส่วนที่ 2) ระยะที่ 3 ทางแยกอาคารเครื่องช่วยเดินอากาศ ผสอ.ฯ - บ่อเก็บน้ำดิบ หน้า พัน.อย.ฯ ที่ บ.น.41 จำนวน 1 งาน
สถานที่ก่อสร้าง	กองบิน 41 (จ.เชียงใหม่)
สำรวจ	ร.ท.สุภวัจ วิจารณ์กิจ พ.อ.ท.พงษ์ศักดิ์ วงศ์บุญตัน จ.อ.นฤทธิ วงศ์ปิ่น นาย สมบัติ ใจคำ
เขียนแบบ	จ.อ.นฤทธิ วงศ์ปิ่น วิศวกร บ.น.41
	พ.อ.อ.พงษ์ฤทธิ์ อยู่อินทร์ อย.47802 ท.น.หน่วย ผู้ใช้งาน
	น.ท. (โกศล มูลผล)
	รอง ท.น.ผอ.ค.ผชย.บ.น.41
	ร.อ. (พงษ์ศักดิ์ ไวยากรณ์)
	ท.น.ผชย.บ.น.41
	น.ท. (โกศล มูลผล)
	รอง ผบ.บ.น.41
	น.อ. (ปกป้อง สุระกุล)
	ผบ.บ.น.41
	น.อ. (ปรธกร จินะวัฒน์)
แบบแสดง	สารบัญแบบ รายการที่ผู้รับจ้างจะต้องปฏิบัติ
แบบเลขที่	670024 1 / 5
ว.ต.ป.	07 / 12 / 64
แผ่นที่	1
จำนวน	5



แผนกช่างโยธา กองบิน 41

แบบ
ปรับปรุงระบบน้ำ (ส่วนที่ 2) ระยะที่ 3
ทางแยกอาคารเครื่องช่วยเดินอากาศ ผสอ.ฯ-
บ่อเก็บน้ำดิบ หน้า พัน.อย.ฯ ที่ บน.41
จำนวน 1 งาน

สถานที่ก่อสร้าง
กองบิน 41
(จ.เชียงใหม่)

สำรวจ
ร.ท.สุภวัจ ไรจนกิจ
พ.อ.ท.พงศ์สิทธิ์ วงศ์บุญตัน
จ.อ.นฤทธิ วงศ์ปิ่น
นาย สมบัติ ใจคำ

เขียนแบบ
จ.อ.นฤทธิ วงศ์ปิ่น
วิศวกร บน.41

พ.อ.อ.พงษ์ฤทธิ์ อยู่อินทร์ ภาย.47802
ทน.หน่วย ผู้ใช้งาน

น.ท.
(โกศล มูลผล)
รอง ทน.ผอ.ค.ผช.ย.บน.41

ร.อ.
(พงษ์ศักดิ์ ไวยากรณ์)
ทน.ผช.ย.บน.41

น.ท.
(โกศล มูลผล)
รอง ผบ.บน.41

น.อ.
(ปกป้อง สุระกุล)
ผบ.บน.41

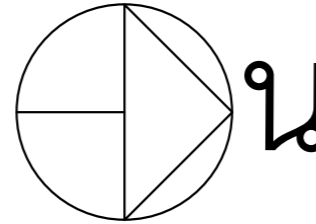
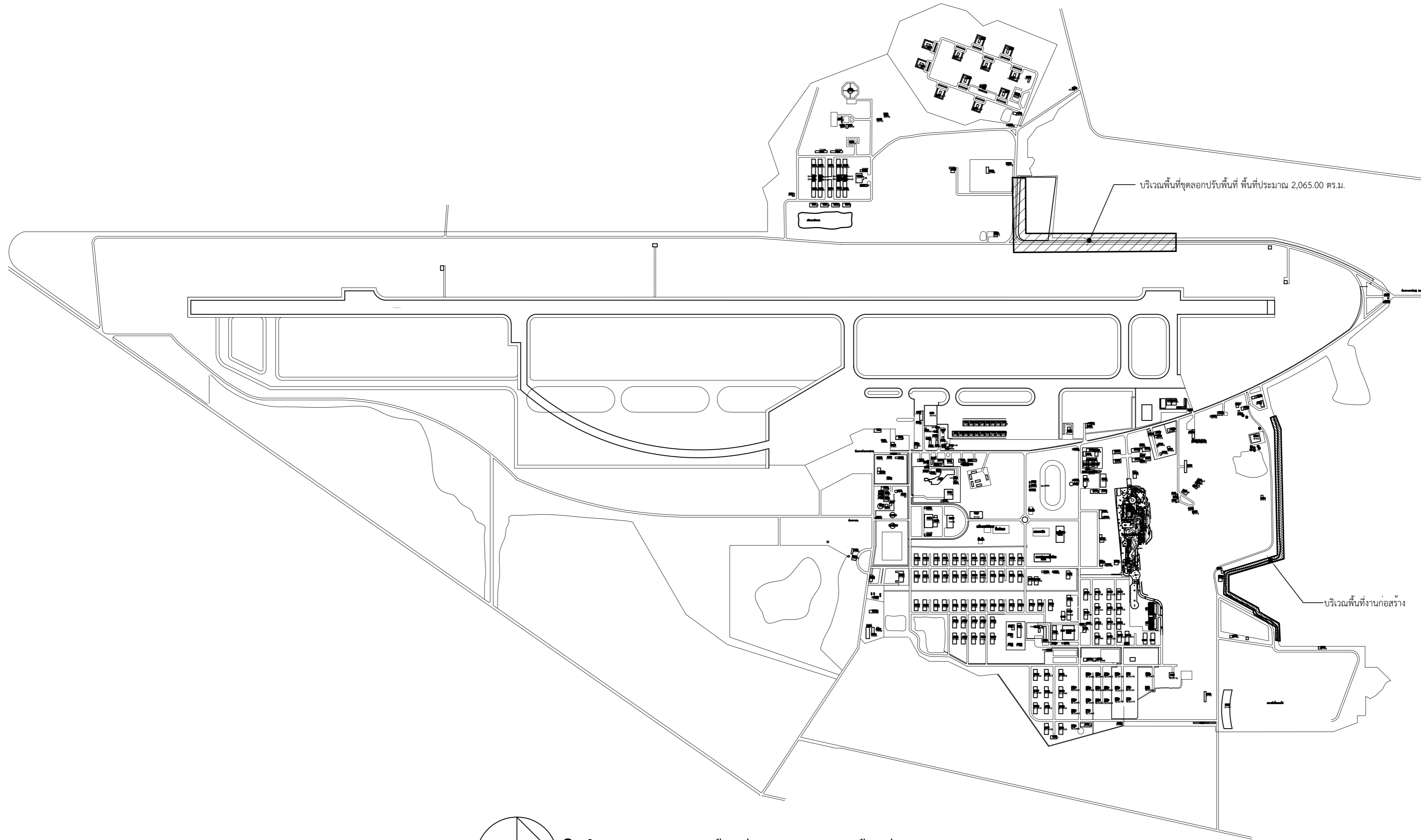
น.อ.
(ปรัธ จินะวัฒน์)
แบบแสดง

บริเวณพื้นที่ขุดลอกปรับพื้นที่

แบบเลขที่
670024 2 / 5

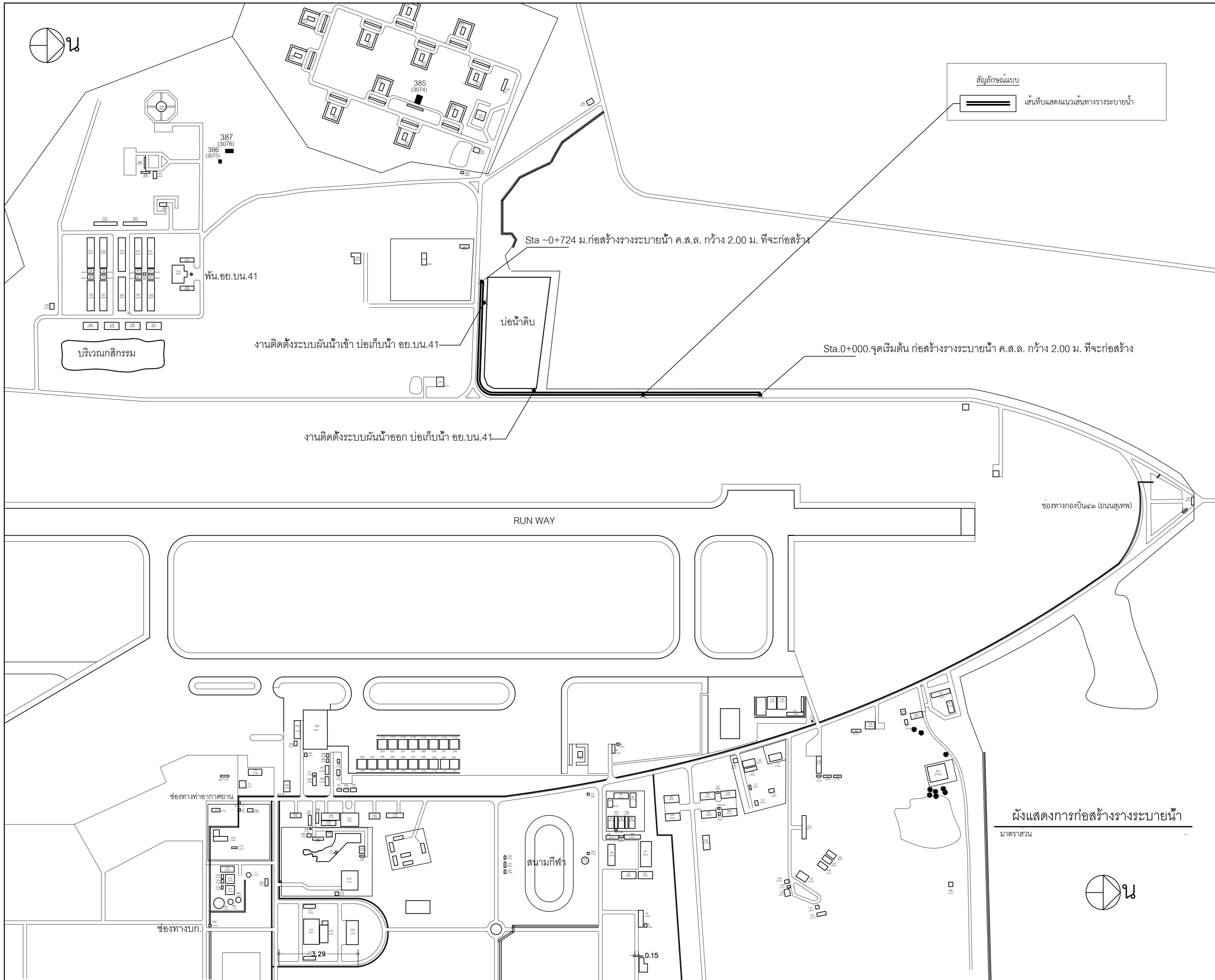
ว.ต.ป. 07 / 12 / 64

แผ่นที่ 2
จำนวน 5



บริเวณพื้นที่ขุดลอกปรับพื้นที่

มาตราส่วน



แผนกช่างโยธา กองบิน 41

แบบ
ปรับปรุงระบบน้ำ (ส่วนที่ 2) ระยะที่ 3
ทางแยกอาคารเครื่องช่วยเดินอากาศ ผสอ.ฯ-
บ่อเก็บน้ำดิบ หน้า พัน.อย.ฯ ที่ บ.น.41
จำนวน 1 งาน

สถานที่ก่อสร้าง
กองบิน 41
(จ.เชียงใหม่)

สำรวจ
ร.ท.สุภวัจ ไรจนกิจ
พ.อ.ท.พงศ์สิทธิ์ วงศ์บุญตัน
จ.อ.นฤฤทธิ์ วงศ์ปิ่น
นาย สมบัติ ใจคำ

เขียนแบบ
จ.อ.นฤฤทธิ์ วงศ์ปิ่น
วิศวกร บ.น.41

พ.อ.อ.พงษ์ฤทธิ์ อยู่อินทร์ อย.47802
ท.น.หน่วย ผู้ใช้งาน

น.ท.
(โกศล มูลผล)
รอง ทน.ผอ.ค.ผช.บ.น.41

ร.อ.
(พงษ์ศักดิ์ ไวยากรณ์)
ทน.ผช.บ.น.41

น.ท.
(โกศล มูลผล)
รอง ผบ.บ.น.41

น.อ.
(ปกป้อง สุระกุล)
ผบ.บ.น.41

น.อ.
(ปรธกร จินะวัฒน์)
แบบแสดง

ผังแสดงการก่อสร้างรางระบายน้ำ
มาตรฐาน

แบบเลขที่
670024 3 / 5

ว.ต.ป. 07 / 12 / 64

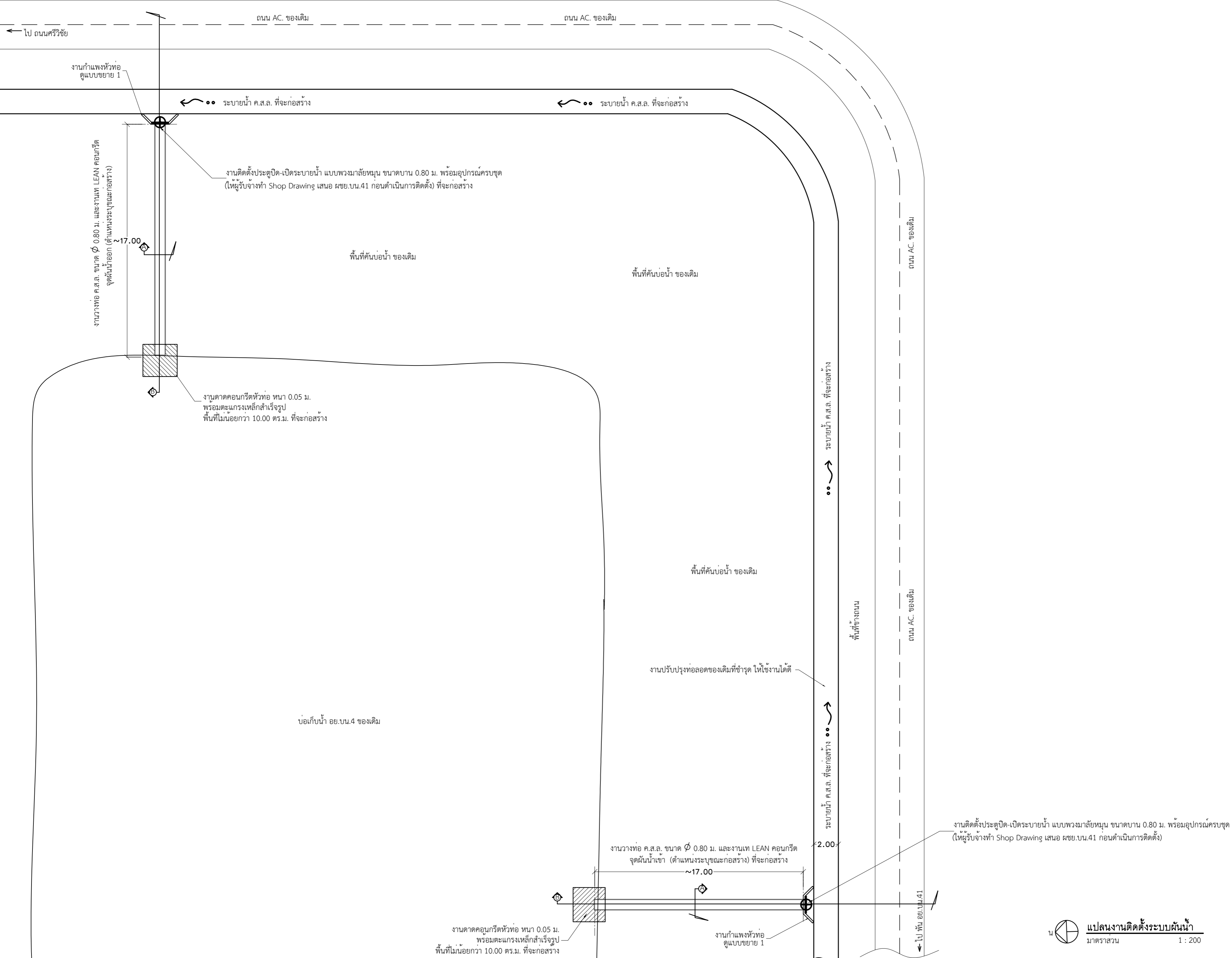
แผ่นที่ 3

จำนวน 5

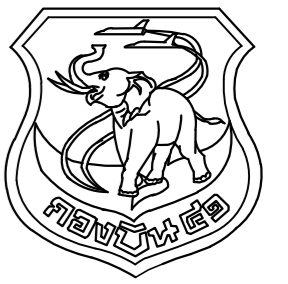


แผนผังโยธา กองบิน 41

แบบ	ปรับปรุงระบบน้ำ (ส่วนที่ 2) ระยะที่ 3 ทางแยกอาคารเครื่องช่วยเดินอากาศ ผสอ.ฯ- บ่อเก็บน้ำดิบ หน้า พัน อ.ฯ 1 ที่ บ.น.41 จำนวน 1 งาน
สถานที่ก่อสร้าง	กองบิน 41 (จ.เชียงใหม่)
สำรวจ	ร.ท.สุภกิจ ไรจันกิจ พ.อ.ท.พงษ์สิทธิ์ วงศ์บุญตัน จ.อ.นฤทธิ วงศ์ปิ่น นาย สมบัติ ใจคำ
เขียนแบบ	จ.อ.นฤทธิ วงศ์ปิ่น วิศวกร บ.น.41
ตรวจสอบ	พ.อ.อ.พงษ์ฤทธิ์ อู่อินทร์ ทย.47802 ท.น.ทนาย ผู้ใช้งาน
น.ท.	(โกศล มุลผล)
รอง	ท.น.ผอ.ค.ผช.บ.น.41
ร.อ.	(พงษ์ศักดิ์ ไวยากรณ์)
ท.น.ผช.บ.น.41	น.ท. (โกศล มุลผล)
รอง ผ.บ.น.41	น.อ. (ปกป้อง สุระกุล)
ผ.บ.น.41	น.อ. (ปรัศ จินะวัฒน์)
แบบแสดง	แปลนงานติดตั้งระบบน้ำ
แบบเลขที่	670024 4 / 5
ว.ต.ป.	07 / 12 / 64
แผ่นที่	4
จำนวน	5



แปลนงานติดตั้งระบบน้ำ
มาตราส่วน 1 : 200



แผนกช่างโยธา กองบิน 41

แบบ

ปรับปรุงระบายน้ำ (ส่วนที่ 2) ระยะที่ 3
ทางแยกอาคารเครื่องช่วยเดินอากาศ ผสอ.ฯ-
บ่อเก็บน้ำดิบ หน้า พัน.อย.ฯ ที่ บ.น.41
จำนวน 1 งาน

สถานที่ก่อสร้าง

กองบิน 41
(จ.เชียงใหม่)

สำรวจ

ร.ท.สุภกิจ โรจนกิจ
พ.อ.ท.พงษ์สิทธิ์ วงศ์บุญตัน
จ.อนฤฤทธิ์ วงศ์ปิ่น
นาย สมบัติ ใจคำ

เขียนแบบ

จ.อนฤฤทธิ์ วงศ์ปิ่น

วิศวกร บ.น.41

พ.อ.พงษ์สิทธิ์ อยู่อินทร์ ทย.47802

ท.น.ท.นาย ผู้ใช้งาน

น.ท.

(โกศล มูลผล)

รอง ท.น.ผอ.ค.ผช.บ.น.41

ร.อ.

(พงษ์ศักดิ์ ไวยากรณ์)

ท.น.ผช.บ.น.41

น.ท.

(โกศล มูลผล)

รอง ผ.บ.บ.น.41

น.อ.

(ปกป้อง สุระกุล)

ผ.บ.บ.น.41

น.อ.

(ปรธ จินะวัฒน์)

แบบแสดง

รูปตัด A
รูปตัด B
แบบขยาย 1
รูปตัด A1 - A1

แบบเลขที่

670024 5 / 5

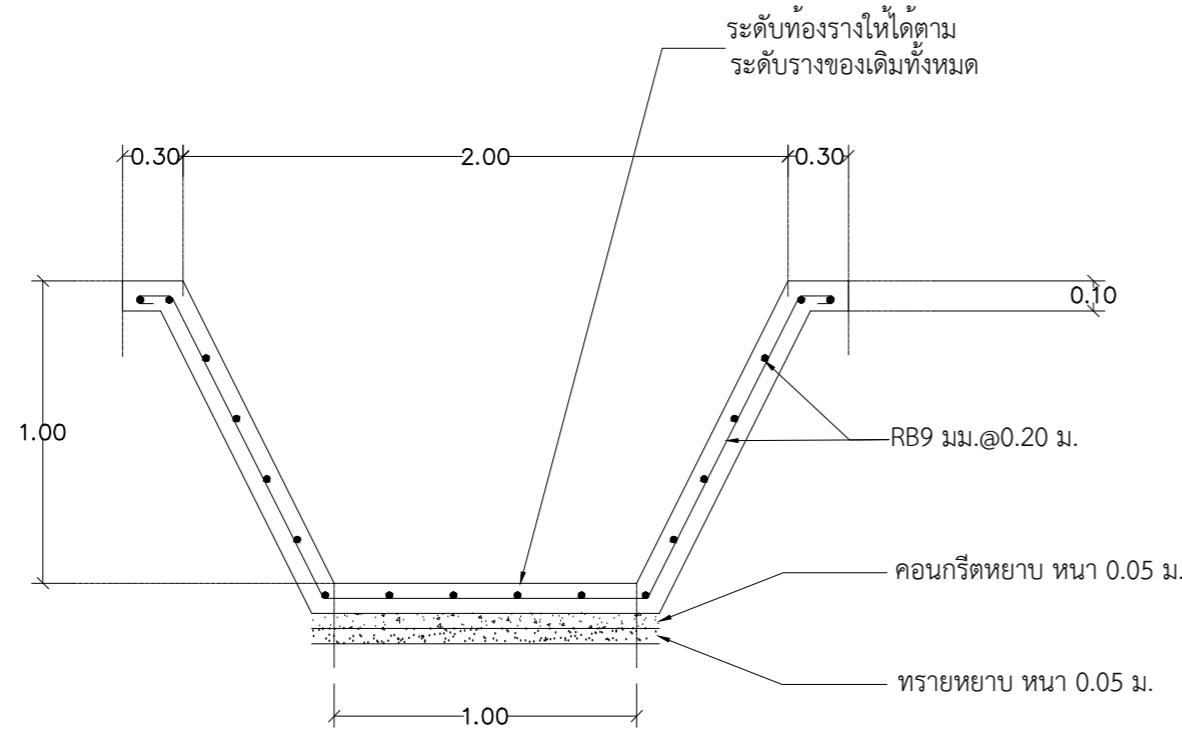
ว.ต.ป. 07 / 12 / 64

แผ่นที่

5

จำนวน

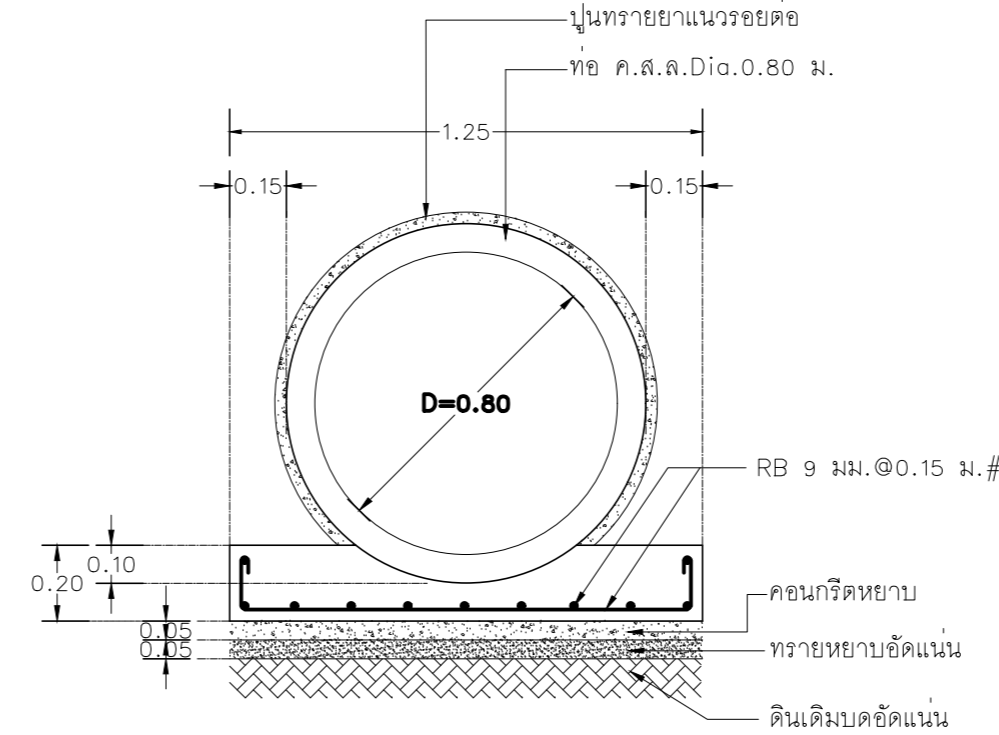
5



ร่างระบายน้ำคอนกรีตรูปตัว U

มาตราส่วน

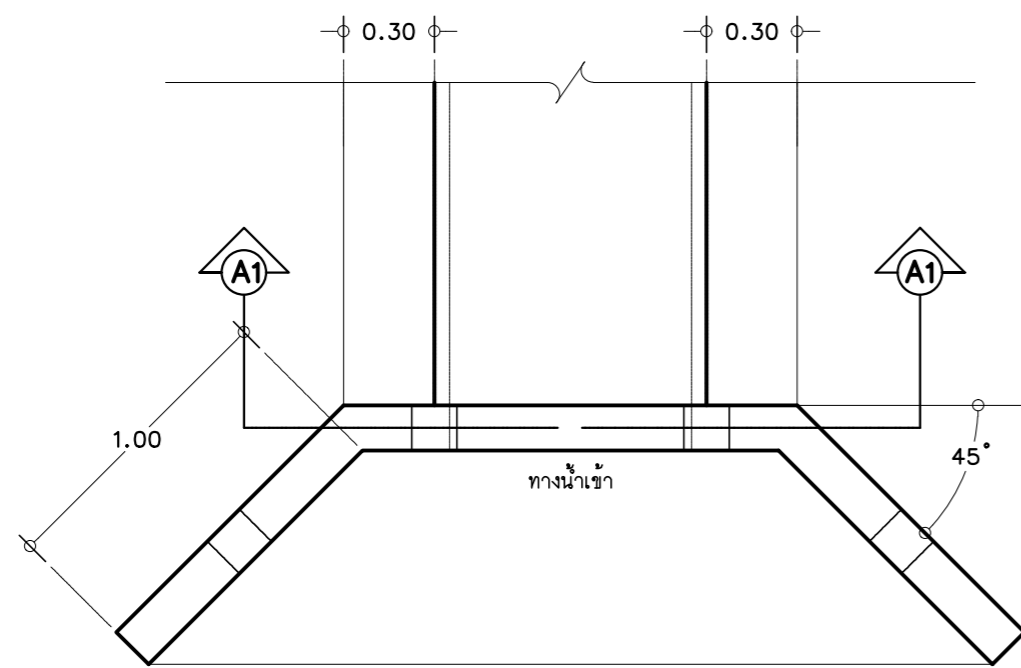
1:25



รูปตัด A ขยายท่อระบายน้ำ ค.ส.ล. ขนาด Dia. 0.80 ม.

มาตราส่วน

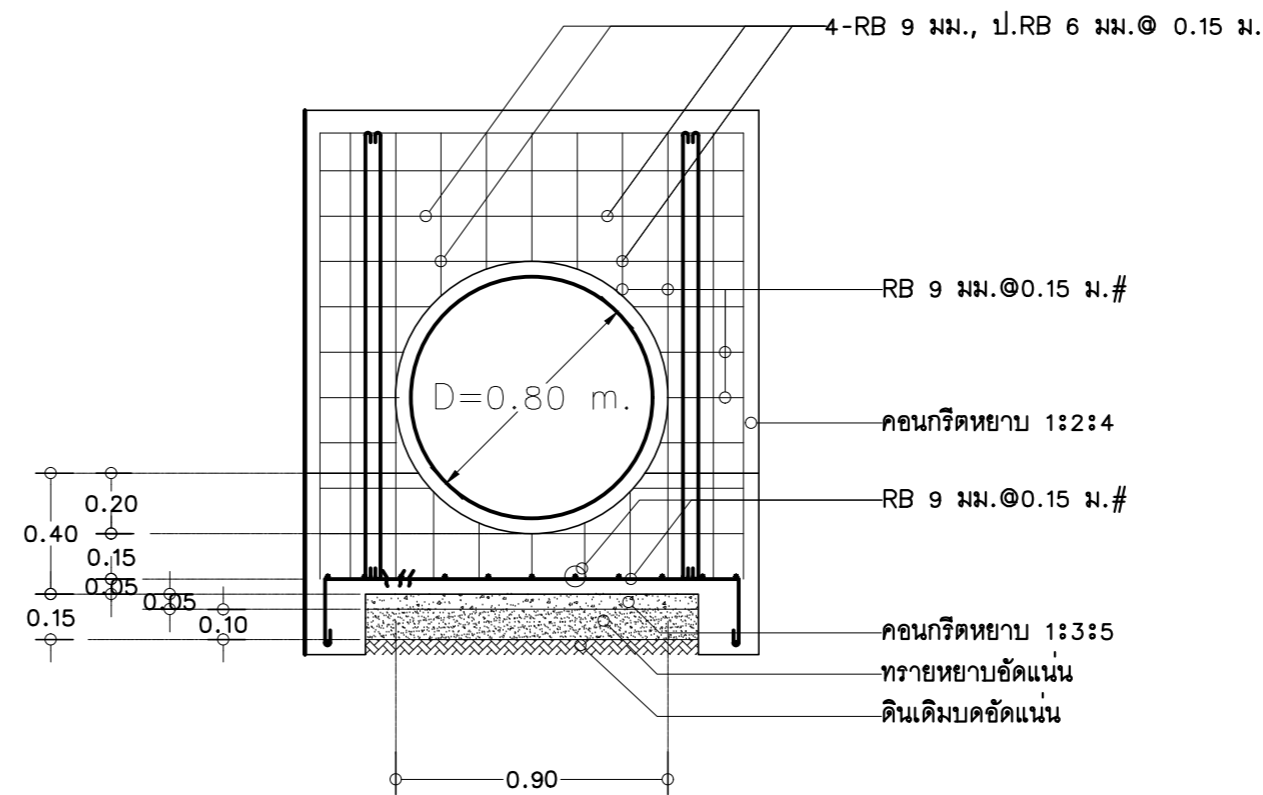
1:25



แบบขยาย 1 งานกำแพงหัวท่อ 1 -D=0.80 ม.

มาตราส่วน

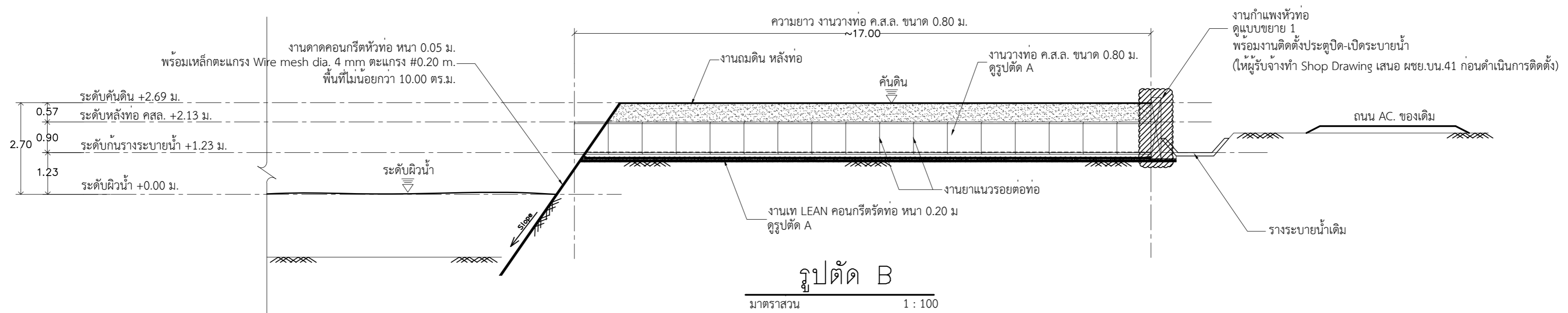
1:25



รูปตัด A1 - A1

มาตราส่วน

1:25



รูปตัด B

มาตราส่วน

1 : 100



รายการประมาณราคา

ปรับปรุงร่างระบายนํ้า (ส่วนที่ 2) ระยะที่ 3

ทางแยกอาคารเครื่องช่วยเดินอากาศ ผสอ.๑ - บ่อเก็บน้ำดิบ หน้า พัน.อย.๑

ที่ บน.41 จำนวน 1 งาน

รายการประกอบแบบการเสนอราคา

- 1 รายละเอียดการเสนอราคาค่าก่อสร้าง ตามแบบฟอร์มของทางราชการนี้ เป็นรายการประมาณการ เพื่อใช้เป็นแนวทางในการเสนอราคาค่าก่อสร้างเท่านั้น ให้ผู้เสนอราคายึดถือแบบรายการก่อสร้างของทางราชการเป็นหลัก
- 2 ในกรณีที่มีรายการประมาณการใด ๆ คลาดเคลื่อนจากแบบและรายการก่อสร้างของทางราชการ หรือไม่ปรากฏ อยู่ในแบบฟอร์มการเสนอราคาของทางราชการ ให้ผู้เสนอราคาไว้ในรายการอื่น ๆ

รายการประกอบการแบ่งงวดงานและแผนกำหนดงาน

ข้อควรปฏิบัติก่อนส่งงวดงาน

เพื่อมิให้เป็นปัญหาข้อขัดข้องในการส่งงานแต่ละงวดงาน ผู้รับจ้างต้องศึกษารายละเอียดที่จะต้องปฏิบัติเกี่ยวกับการส่งวัสดุให้ตรวจสอบ และตรวจทดลองตามข้อกำหนดของทางราชการ ซึ่งควรดำเนินการให้สอดคล้องตามกำหนดในแต่ละงวดงานที่เกี่ยวข้อง ทั้งนี้ได้สรุปเสนอแนะรายละเอียดขั้นตอนการส่งวัสดุแต่ละชนิดเข้าตรวจทดลองล่วงหน้าก่อนกำหนดดำเนินงาน ดังนี้.

1. ประเภทงานโครงสร้าง งานโยธา ถนน ลาน รั้ว และระบบระบายน้ำ
 - 1.1 งานดินเดิมและดินถม ส่งวัสดุล่วงหน้าก่อนดำเนินงาน 2 สัปดาห์
 - 1.2 งาน Mixed Design และ Job Mixed Formula ส่งวัสดุและส่งรายการคำนวณล่วงหน้าก่อนดำเนินงาน 6 สัปดาห์
 - 1.3 งานถนน ลานให้ส่งลูกรังและหินคลุก ล่วงหน้าก่อนดำเนินงาน 2 สัปดาห์
 - 1.4 ให้ผู้รับจ้างส่งหิน และทราย สำหรับงาน Gradation ล่วงหน้าก่อนดำเนินงาน 2 สัปดาห์
 - 1.5 ในกรณีที่ต้องตรวจสอบหาค่า Field Dry Density ณ สถานที่ก่อสร้างให้ผู้รับจ้างแจ้งผู้ควบคุมงานส่งเรื่องให้ ผู้ว่าจ้าง ทราบล่วงหน้าก่อนที่จะมีการทดสอบหน้างานอย่างน้อย 1 สัปดาห์ โดยให้ผู้รับจ้างเตรียมพื้นที่ในการตรวจสอบให้เสร็จสมบูรณ์ พร้อมทั้งจะรับการตรวจสอบได้
 - 1.6 ถ้าผู้รับจ้างต้องการเปลี่ยนแปลงวัสดุใหม่ซึ่งวัสดุเดิมได้ผ่านการอนุมัติให้ใช้งานจากทางราชการแล้ว ให้ผู้รับจ้างส่งวัสดุใหม่นั้น เข้าตรวจทดลองก่อนนำไปใช้งานก่อนทุกครั้ง
 - 1.7 การนำวัสดุส่งให้ผู้รับจ้างบรรจุวัสดุในภาชนะที่เหมาะสม พร้อมทั้งมีเอกสารแจ้งให้ทราบวันที่ส่งโดยภายใต้การกำกับของ ผู้ควบคุมงาน ซึ่งต้องเซ็นชื่อกำกับด้วยทุกครั้ง
4. ประเภทงานสถาปัตยกรรม และงานระบบต่าง ๆ รายการวัสดุหรือครุภัณฑ์ต่าง ๆ ที่เกี่ยวกับงานด้านสถาปัตยกรรม งานระบบไฟฟ้า ระบบประปา และสุขาภิบาล ระบบเครื่องกล และระบบเครื่องปรับอากาศ หรืออื่น ๆ ให้ผู้รับจ้างประสานผู้ควบคุมงาน หรือหน่วยงานที่ออกแบบ โดยศึกษาจากแบบและรายการที่ใช้ในการก่อสร้าง และดำเนินการให้สอดคล้องตามกำหนดแต่ละงวดงาน
4. หากมีปัญหาหรือข้อขัดข้องใด ๆ ให้ติดต่อประสานหน่วยงานที่ออกแบบหรือ ผู้ว่าจ้าง เพื่อขอทราบรายละเอียดเพิ่มเติมได้



รายการก่อสร้าง

ปรับปรุงรางระบายน้ำ (ส่วนที่ 2) ระยะที่ 3
ทางแยกอาคารเครื่องช่วยเดินอากาศ ผสอ.๑ - บ่อเก็บน้ำดิบ หน้า พัน.อย.๑
ที่ บน.41 จำนวน 1 งาน

รายการก่อสร้าง
ปรับปรุงรางระบายน้ำ (ส่วนที่ 2) ระยะที่ 3
ทางแยกอาคารเครื่องช่วยเดินอากาศ ผสอ.๓ - บ่อเก็บน้ำดิบ หน้า พัน.อย.๓ ที่ บน.41 จำนวน 1 งาน

ความประสงค์

ผู้ว่าจ้างมีความประสงค์จะก่อสร้างงาน ปรับปรุงรางระบายน้ำ (ส่วนที่ 2) ระยะที่ 3 ทางแยกอาคารเครื่องช่วยเดินอากาศ ผสอ.๓ - บ่อเก็บน้ำดิบ หน้า พัน.อย.๓ ที่ บน.41 จำนวน 1 งาน ตามแบบและรายการดังนี้

- | | |
|--------------------------------------|--------------|
| 1. แบบเลขที่ 670024 1/5 - 670024 5/5 | จำนวน 5 แผ่น |
| | รวม 5 แผ่น |

รายการก่อสร้างทั้งหมด

- รายการที่ผู้รับจ้างจะต้องปฏิบัติ
- รายการเฉพาะงานโครงสร้าง ปรับปรุงรางระบายน้ำ (ส่วนที่ 2) ระยะที่ 3 ทางแยกอาคารเครื่องช่วยเดินอากาศ ผสอ.๓ - บ่อเก็บน้ำดิบ หน้า พัน.อย.๓ ที่ บน.41 จำนวน 1 งาน
- รายการเฉพาะงานวิศวกรรมโยธา ปรับปรุงรางระบายน้ำ (ส่วนที่ 2) ระยะที่ 3 ทางแยกอาคารเครื่องช่วยเดินอากาศ ผสอ.๓ - บ่อเก็บน้ำดิบ หน้า พัน.อย.๓ ที่ บน.41 จำนวน 1 งาน
- ข้อกำหนดการขออนุมัติใช้วัสดุ และ SHOP DRAWING
- ตัวอย่างบันทึกข้อความส่งวัสดุ และ SHOP DRAWING ตรวจสอบ

รวม หน้า

รายการที่ผู้รับจ้างจะต้องปฏิบัติ

1. ปรับปรุงร่างระบายน้ำ (ส่วนที่ 2) ระยะที่ 3 ทางแยกอาคารเครื่องช่วยเดินอากาศ ผสอ.๑ - บ่อเก็บน้ำดิบ หน้า พัน.อย.๑ ที่ บน.41 จำนวน 1 งาน พร้อมงานติดตั้งอุปกรณ์ประกอบ ตามแบบและรายการให้ใช้งานได้
2. ให้ผู้รับจ้างปฏิบัติตามรายการก่อสร้างมาตรฐาน กรมช่างโยธาทหารอากาศ 2557 สามารถดาวน์โหลดได้ที่เว็บไซต์กรมช่างโยธาทหารอากาศ หากไม่สามารถดาวน์โหลดได้ ให้ทำหนังสือถึงกรมช่างโยธาทหารอากาศ ผ่าน ผู้ควบคุมงาน
3. ให้ผู้รับจ้างปฏิบัติตาม รายการวัสดุมาตรฐาน ชย.ทอ. พ.ศ. 2565 ซึ่งสามารถดาวน์โหลดได้ที่เว็บไซต์กรมช่างโยธาทหารอากาศ หากไม่สามารถดาวน์โหลดได้ ให้ทำหนังสือถึงกรมช่างโยธาทหารอากาศ ผ่าน ผู้ควบคุมงาน
4. หากรายการวัสดุใดที่ระบุในสัญญาจ้าง มีความขัดแย้งกับรายการวัสดุมาตรฐาน ชย.ทอ. พ.ศ.2565 ให้ยึดถือรายการวัสดุมาตรฐาน ชย.ทอ. พ.ศ.2565 เป็นหลัก
5. รายการใดที่ไม่ได้ระบุไว้ในรายการเฉพาะงาน และรายการก่อสร้าง หรือบัญชีประมาณการก่อสร้าง แต่มีความจำเป็นต้องดำเนินการเพื่อให้งานเสร็จสมบูรณ์ถูกต้องตามเทคนิค และทำให้ใช้ในราชการได้ ผู้รับจ้างต้องดำเนินการให้สามารถใช้งานได้ตามวัตถุประสงค์ของทางราชการโดยไม่ถือเป็นสาเหตุในการเรียกร้องเงินเพิ่มหรือต่ออายุสัญญา
6. ให้ผู้รับจ้างส่งแผนงานก่อสร้างของผู้รับจ้าง ให้คณะกรรมการตรวจรับพัสดุ และผู้ควบคุมงาน ตรวจสอบความเป็นไปได้ เพื่อใช้ในการกำกับงานก่อสร้างต่อไป ก่อนการดำเนินการ
7. ให้ผู้รับจ้างส่งแผนการขออนุมัติใช้วัสดุทุกรายการที่กำหนดไว้ในสัญญาจ้างให้ ชย.ทอ.ตรวจสอบ เพื่อใช้ในการวางแผนการตรวจสอบวัสดุให้เป็นไปตามสัญญาจ้าง เมื่อผู้รับจ้างส่งแผนงานตามข้อ 6 เสร็จเรียบร้อยแล้ว
8. ผู้รับจ้างต้องใช้พัสดุประเภทวัสดุหรือครุภัณฑ์ที่จะใช้ในงานก่อสร้าง เป็นพัสดุที่ผลิตภายในประเทศ โดยต้องใช้ไม่น้อยกว่าร้อยละ 60 ของมูลค่าพัสดุที่จะใช้ในงานก่อสร้างทั้งหมดตามสัญญา และจัดทำแผนการใช้พัสดุ ภายใน 60 วัน นับถัดจากวันที่ได้ลงนามสัญญาจ้าง
9. ผู้รับจ้างต้องใช้เหล็กที่ผลิตภายในประเทศไม่น้อยกว่าร้อยละ 90 ของปริมาณเหล็กที่ต้องใช้ทั้งหมดตามสัญญา และจัดทำแผนการใช้เหล็ก ภายใน 60 วัน นับถัดจากวันที่ได้ลงนามสัญญาจ้าง
10. รายการก่อสร้างนี้เป็นรายการมาตรฐานใช้ทั่ว ๆ ไป อาจมีบางส่วนบางตอนเกินหรือขาด ฉะนั้นให้ถือตามสภาพความเป็นจริงของสถานที่และแบบเป็นหลักประกอบกันในการปฏิบัติ ก่อนดำเนินการก่อสร้าง ให้ผู้รับจ้างประสานกับ ชย.ทอ. เพื่อทำความเข้าใจกับแบบให้เรียบร้อยและถูกต้อง ตามวัตถุประสงค์ของทางราชการ ตำแหน่ง ระยะ และระดับต่าง ๆ ตามผังบริเวณและแบบของทางราชการนั้น เมื่อดำเนินการก่อสร้างในพื้นที่จริง อาจเลื่อนย้ายจากตำแหน่งเดิมตามความเหมาะสมของสภาพพื้นที่ก่อสร้างและความประสงค์ของทางราชการได้ ทั้งนี้ให้ยึดถือประโยชน์ของทางราชการเป็นสำคัญ การเปลี่ยนแปลงรายละเอียดการก่อสร้างเพื่อให้ราชการได้ประโยชน์สูงสุด สามารถกระทำได้ โดยให้คณะกรรมการตรวจรับพัสดุมิอำนาจและหน้าที่ในการวินิจฉัยสั่งการ ทั้งนี้โดยได้รับความเห็นชอบและคำแนะนำทางเทคนิคจาก ชย.ทอ. ในการสั่งการจะต้องบันทึกและตรวจสอบเปรียบเทียบราคาให้ชัดเจน
11. ผู้รับจ้างจะต้องจัดให้มีวิศวกรควบคุมงานที่มีใบอนุญาตประกอบวิชาชีพตามพระราชบัญญัติวิศวกร พ.ศ.2542 และสถาปนิกที่มีใบอนุญาตประกอบวิชาชีพตามพระราชบัญญัติสถาปนิก พ.ศ.2543 เพื่อควบคุมกำกับดูแล และประสานงานกับเจ้าหน้าที่ของกองทัพอากาศ ให้งานก่อสร้างดำเนินการด้วยความถูกต้อง ตามแบบรูปและรายการในสัญญาจ้างด้วยดีทุกประการ
12. ผู้รับจ้างจะต้องจัดหาเชื้อเพลิงสำหรับคนงานก่อสร้างสวมใส่ให้เป็นเอกลักษณ์เดียวกัน โดยด้านหลังเสื้อต้องมีชื่อบริษัท ห้าง ร้าน และมีหมายเลขของแต่ละคนให้เห็นเด่นชัด ในกรณีที่เข้าปฏิบัติงานหลายบริษัท ห้าง ร้าน ในคราวเดียวกัน ควรใช้สีที่แตกต่างกัน
13. หากมีงานรื้อถอนสิ่งก่อสร้างเดิมในพื้นที่ก่อสร้าง ให้ผู้รับจ้างประสานกับผู้ควบคุมงาน และต้องจัดทำรายการ

พัสดุ/ครุภัณฑ์ที่ต้องส่งคืน โดยให้คณะกรรมการตรวจรับพัสดุมีอำนาจและหน้าที่ในการวินิจฉัยสั่งการ

14. การเตรียมสถานที่ก่อสร้าง

14.1 สร้างรั้วแสดงขอบเขตการก่อสร้าง โดยทำรั้วที่มั่นคงแข็งแรงไว้ตลอดแนวก่อสร้างและปิด ประกาศแสดงเขตก่อสร้างไว้ ณ เขตก่อสร้างให้ชัดเจน ทั้งนี้รั้วจะต้องห่างจากตัวอาคารพอสมควร ถ้ารั้วอยู่ข้างทางเดินจะต้องทำหลังคาคลุมให้แข็งแรง ป้องกันอันตรายจากวัสดุก่อสร้างตกลง โดยให้ผู้รับจ้างส่ง Shop Drawing แสดงขอบเขตพื้นที่ของรั้วและแนว ป้องกัน ให้ ชย.ทอ.อนุมัติก่อนดำเนินการ

14.2 กำหนดเส้นทางเข้า-ออก จะต้องมึประตูปิด-เปิด ที่แข็งแรง พร้อมกับมีเจ้าหน้าที่รักษาความปลอดภัยที่ประตูทางเข้า-ออก

14.3 กำหนดให้ผู้รับจ้างจัดทำป้ายแสดงสถานะโครงการตามมาตรฐาน ชย.ทอ.

15. งานนี้กำหนดแล้วเสร็จภายใน 120 วัน

16. ระดับ ± 0.00 ของอาคารอยู่ที่ระดับห้องวางของเดิม

รายการเฉพาะงานโครงสร้าง
ปรับปรุงรางระบายน้ำ (ส่วนที่ 2) ระยะที่ 3 ทางแยกอาคารเครื่องช่วยเดินอากาศ ผสอ.๑ - บ่อเก็บน้ำดิบ
หน้า พัน.อย.๑ ที่ บน.41 จำนวน 1 งาน

รายละเอียดประกอบแบบที่ผู้รับจ้างจะต้องปฏิบัติมีดังต่อไปนี้

1. งานโครงสร้างทั่วไป

1.1 คอนกรีตโครงสร้างเป็นคอนกรีตที่มีกำลังอัดเฉลี่ยไม่ต่ำกว่า 240 ksc โดย ทดสอบจากแท่งคอนกรีตรูปสี่เหลี่ยมลูกบาศก์ ขนาด 0.15 x 0.15 x 0.15 ม. ที่อายุ 28 วัน

1.2 เหล็กเสริมคอนกรีต

1.2.1 เหล็กกลมผิวเรียบ (RB) เป็นเหล็กที่มีกำลังจุดคานง ไม่น้อยกว่า 2,400 ksc

1.2.2 เหล็กข้ออ้อย (DB) เป็นเหล็กที่มีกำลังจุดคานง ไม่น้อยกว่า 4,000 ksc

1.2.3 ผู้รับจ้างต้องส่งรายงานการทดลองให้ ผชย.บน.41 ตรวจสอบก่อนนำไปใช้งาน

2. กรณีที่ต้องการให้โครงสร้างรับกำลังได้มากขึ้น หรือเพื่อความเหมาะสมกับงานและประโยชน์กับทางราชการ
ให้ผู้รับจ้างจัดส่ง Shop Drawing พร้อมรายการคำนวณให้ ผชย.บน.41 ตรวจสอบก่อนการดำเนินการ

รายการเฉพาะงานวิศวกรรมโยธา
ปรับปรุงรางระบายน้ำ (ส่วนที่ 2) ระยะที่ 3 ทางแยกอาคารเครื่องช่วยเดินอากาศ ผสอ.๑ - บ่อเก็บน้ำดิบ
หน้า พ้น.อย.๑ ที่ บน.41 จำนวน 1 งาน

ในการปรับปรุงรางระบายน้ำ (ส่วนที่ 2) ระยะที่ 3 ทางแยกอาคารเครื่องช่วยเดินอากาศ ผสอ.๑ - บ่อเก็บน้ำดิบ หน้า พ้น.อย.๑ ที่ บน.41 จำนวน 1 งาน ให้ผู้รับจ้างปฏิบัติตามรายการต่อไปนี้

1. การเตรียมการก่อนการก่อสร้าง
 - 1.1 ให้ผู้รับจ้างสำรวจตรวจสอบสิ่งปลูกสร้างและระบบสาธารณูปโภคทั้งใต้ดินและบนดินของเดิมในพื้นที่ก่อสร้าง หากเป็นอุปสรรคจนไม่สามารถก่อสร้างตามแบบและรายการ หรือก่อสร้างไปแล้วทำให้เกิดความไม่ปลอดภัย และไม่สามารถใช้งานได้ดีตามวัตถุประสงค์ของผู้ใช้งาน ให้ผู้รับจ้างแจ้ง ผชย.บน.41 ทราบ พร้อมทั้งประสานหน่วยงานที่เกี่ยวข้อง และเสนอวิธีการแก้ไขเป็นแบบแสดงรายละเอียด
 - 1.2 ให้ผู้รับจ้างดำเนินการสำรวจ ตรวจสอบ พื้นที่ก่อสร้างจริงว่ามีส่วนใดที่ขัดแย้งกับแบบ และรายการ หรือหากก่อสร้างตามแบบและรายการไปแล้วมีผลกระทบต่อสิ่งปลูกสร้าง หรือสภาพธรรมชาติที่มีอยู่เดิม อันจะเกิดผลเสียหายทำให้เกิดการพังทลายเพิ่มเติมจากสภาพที่เป็นอยู่เดิมหรือมีวิธีการก่อสร้างที่ดีและสมบูรณ์กว่า เพื่อแก้ปัญหาดินพังทลายในบริเวณดังกล่าว ให้ผู้รับจ้างดำเนินการจัดทำแบบแสดงรายละเอียด (SHOP DRAWING) และกระบวนการขั้นตอนวิธีการก่อสร้าง พร้อมทั้งราคาเปรียบเทียบกับ ผชย.บน.41 พิจารณานุมัติ จำนวน 2 ชุด
 - 1.3 รายการอนุมัติวัสดุต่าง ๆ ให้ผู้รับจ้างจัดส่งเอกสารแสดงคุณสมบัติของวัสดุจำนวน 2 ชุด ให้กับ ผชย.บน.41 พิจารณาก่อนเริ่มการก่อสร้าง โดยเอกสารทุกแผ่นที่ให้ ผชย.บน.41 อนุมัติต้องมีตราประทับสัญลักษณ์ผู้รับจ้างพร้อมลายมือชื่อตัวแทนของผู้รับจ้าง
 - 1.4 งานทาสีตีเส้นจราจรและเส้นแบ่งช่องจอดรถ ให้ผู้รับจ้างจัดทำแบบรายละเอียดการทาสีตีเส้นมาให้ ผชย.บน.41 พิจารณานุมัติก่อนทำการทาสีตีเส้นจราจร
2. รายการปฏิบัติงาน
 - 2.1 ปรับพื้นที่บริเวณก่อสร้าง ตามแบบและรายการ
 - 2.2 ก่อสร้างรางระบายน้ำ ค.ส.ล. กว้าง 2.00 เมตร ตามแบบและรายการ
 - 2.3 วางท่อระบายน้ำ ค.ส.ล. Dia 0.80 ม. และกำแพงหัวท่อพร้อมติดตั้งประตูปิด-เปิดระบายน้ำ ตามแบบและรายการ
3. หลีกเลี่ยงการทำความเสียหายต่อสภาพธรรมชาติที่มีอยู่เดิมให้มากที่สุด โดยใช้วิธีปรับสภาพพื้นที่ที่เสียหายให้มีสภาพธรรมชาติ
4. สิ่งที่เกิดความชำรุดเสียหายเนื่องจากการก่อสร้างให้ผู้รับจ้างซ่อมแซมหรือจัดหามาให้ใช้งานได้ดังเดิม
5. แนว ระยะ ระดับ อาจคลาดเคลื่อนให้ยึดถือสภาพความจริงและประโยชน์ของทางราชการเป็นหลัก
6. ให้ผู้รับจ้างดำเนินการขอตรวจสอบหรืออนุมัติต่อ ชย.ทอ. ตามรายการตรวจสอบของงานด้านวิศวกรรมโยธา
 - 6.1 รายการส่งวัสดุและเอกสารเพื่อขออนุมัติของผู้รับจ้าง
 - 6.2 รายการงานที่ต้องตรวจสอบในระหว่างการก่อสร้าง
 - 6.3 รายการมาตรฐานผลิตภัณฑ์ของวัสดุ