



ประกาศกองบิน ๔๑ กองทัพอากาศ

เรื่อง ประกวดราคาจ้างก่อสร้างปรับปรุงห้องอาบนํ้า บก.ฝูง.๔๑๖ (เชียงใหม่) จำนวน ๑ งาน ด้วยวิธีประกวด ราคาอิเล็กทรอนิกส์ (e-bidding)

กองบิน ๔๑ กองทัพอากาศ มีความประสงค์จะ ประกวดราคาจ้างก่อสร้างปรับปรุงห้องอาบนํ้า บก.ฝูง.๔๑๖ (เชียงใหม่) จำนวน ๑ งาน ด้วยวิธีประกวดราคาอิเล็กทรอนิกส์ (e-bidding) ราคาากลางของงานก่อสร้าง ในการประกวดราคาค้างนี้เงินทั้งสิ้น ๕๕๑,๐๐๐.๐๐ บาท (ห้าแสนสี่หมื่นหนึ่งพันบาทถ้วน)

ผู้ยื่นข้อเสนอจะต้องมีคุณสมบัติ ดังต่อไปนี้

๑. มีความสามารถตามกฎหมาย

๒. ไม่เป็นบุคคลล้มละลาย

๓. ไม่อยู่ระหว่างเลิกกิจการ

๔. ไม่เป็นบุคคลซึ่งอยู่ระหว่างถูกระงับการยื่นข้อเสนอหรือทำสัญญากับหน่วยงานของรัฐไว้ชั่วคราว เนื่องจากเป็นผู้ที่ไม่ผ่านเกณฑ์การประเมินผลการปฏิบัติงานของผู้ประกอบการตามระเบียบที่รัฐมนตรีว่าการกระทรวง การคลังกำหนดตามที่ประกาศเผยแพร่ในระบบเครือข่ายสารสนเทศของกรมบัญชีกลาง

๕. ไม่เป็นบุคคลซึ่งถูกระงับชื่อไว้ในบัญชีรายชื่อผู้ทำงานและได้แจ้งเวียนชื่อให้เป็นผู้ทำงานของหน่วยงาน ของรัฐในระบบเครือข่ายสารสนเทศของกรมบัญชีกลาง ซึ่งรวมถึงนิติบุคคลที่ผู้ทำงานเป็นหุ้นส่วนผู้จัดการ กรรมการผู้ จัดการ ผู้บริหาร ผู้มีอำนาจในการดำเนินงานในกิจการของนิติบุคคลนั้นด้วย

๖. มีคุณสมบัติและไม่มีลักษณะต้องห้ามตามที่คณะกรรมการนโยบายการจัดซื้อจัดจ้างและการบริหาร พัสดุภาครัฐกำหนดในราชกิจจานุเบกษา

๗. เป็นนิติบุคคลผู้มีอาชีพรับจ้างงานที่ประกวดราคาอิเล็กทรอนิกส์ดังกล่าว

๘. ไม่เป็นผู้มีผลประโยชน์ร่วมกันกับผู้ยื่นข้อเสนอรายอื่นที่เข้ายื่นข้อเสนอให้แก่กองบิน ๔๑

กองทัพอากาศ ณ วันประกาศประกวดราคาอิเล็กทรอนิกส์ หรือไม่เป็นผู้กระทำการอันเป็นการขัดขวางการแข่งขัน ราคาย่างเป็นธรรม ในการประกวดราคาอิเล็กทรอนิกส์ครั้งนี้

๙. ไม่เป็นผู้ได้รับเอกสิทธิ์หรือความคุ้มกัน ซึ่งอาจปฏิเสธไม่ยอมขึ้นศาลไทย เว้นแต่รัฐบาลของผู้ยื่นข้อ เสนอได้มีคำสั่งให้สละเอกสิทธิ์และความคุ้มกันเช่นนั้น

๑๐. ผู้ยื่นข้อเสนอต้องเป็นนิติบุคคล มีผลงานก่อสร้างประเภทเดียวกันกับงานจ้าง ซึ่งมีผลงานเป็น สัญญาเดียว โดยมีผลงานก่อสร้างประเภทงานอาคาร ในวงเงินไม่น้อยกว่า ๒๑๖,๔๐๐ บาท (สองแสนหนึ่งหมื่นหกพัน สี่ร้อยบาทถ้วน) และเป็นผลงานที่เป็นคู่สัญญาโดยตรงกับหน่วยงานของรัฐ หรือหน่วยงานเอกชนที่กองบิน ๔๑ เชื้อถือ (ย้อนหลังไม่เกิน ๕ ปี นับแต่วันส่งมอบงานจนถึงวันที่ยื่นข้อเสนอ)

๑๑. ผู้ยื่นข้อเสนอที่ยื่นข้อเสนอในรูปแบบของ "กิจการร่วมค้า" ต้องมีคุณสมบัติ ดังนี้

กรณีที่ยื่นข้อเสนอ กำหนดให้ผู้เข้าร่วมค้ารายใดรายหนึ่งเป็นผู้เข้าร่วมค้าหลัก ข้อตกลงฯ จะต้องมี การกำหนดสัดส่วนหน้าที่ และความรับผิดชอบในปริมาณงาน สิ่งของ หรือมูลค่าตามสัญญาของผู้เข้าร่วมค้าหลัก

มากกว่าผู้เข้าร่วมค้ำรายอื่นทุกราย

กรณีที่มีข้อตกลงฯ กำหนดให้ผู้เข้าร่วมค้ำรายใดรายหนึ่งเป็นผู้เข้าร่วมค้ำหลัก กิจกรรมร่วมค้ำนั้นต้องใช้ ผลงานของผู้เข้าร่วมค้ำหลักรายเดียวเป็นผลงานของกิจกรรมร่วมค้ำที่ยื่นข้อเสนอ

สำหรับข้อตกลงฯ ที่ไม่ได้กำหนดให้ผู้เข้าร่วมค้ำรายใดเป็นผู้เข้าร่วมค้ำหลัก ผู้เข้าร่วมค้ำทุกรายจะ ต้องมีคุณสมบัติครบถ้วนตามเงื่อนไขที่กำหนดไว้ในเอกสารเชิญชวน

๑๒. ผู้ยื่นข้อเสนอต้องลงทะเบียนในระบบจัดซื้อจัดจ้างภาครัฐด้วยอิเล็กทรอนิกส์ (Electronic Government Procurement : e - GP) ของกรมบัญชีกลาง

ผู้ยื่นข้อเสนอต้องยื่นข้อเสนอและเสนอราคาทางระบบจัดซื้อจัดจ้างภาครัฐด้วยอิเล็กทรอนิกส์ ในวันที่ ๒๓ พฤศจิกายน ๒๕๖๕ ระหว่างเวลา ๐๘.๓๐ น. ถึง ๑๖.๓๐ น.

ผู้สนใจสามารถขอซื้อเอกสารประกวดราคาด้วยอิเล็กทรอนิกส์ ในราคาชุดละ ๑,๐๐๐.๐๐ บาท ผ่านทาง ระบบจัดซื้อจัดจ้างภาครัฐด้วยอิเล็กทรอนิกส์และชำระเงินผ่านทางธนาคาร ตั้งแต่วันที่ ๑๕ พฤศจิกายน ๒๕๖๕ ถึงวันที่ ๒๒ พฤศจิกายน ๒๕๖๕ โดยดาวน์โหลดเอกสารผ่านทางระบบจัดซื้อจัดจ้างภาครัฐด้วยอิเล็กทรอนิกส์ ได้ภายหลังจากชำระเงินเป็นที่เรียบร้อยแล้วจนถึงก่อนวันเสนอราคา

ผู้สนใจสามารถดูรายละเอียดได้ที่เว็บไซต์ www.wings๔๑.rtaf.mi.th หรือ www.gprocurement.go.th หรือสอบถามทางโทรศัพท์หมายเลข ๐๕๓๒๐๑๓๙๕ ในวันและเวลาราชการ

ประกาศ ณ วันที่ ๑๕ พฤศจิกายน พ.ศ. ๒๕๖๕

(นาวาอากาศเอกวงศวิวัติ วัฒนวรังกูร)

ผบ.บন.๔๑

หมายเหตุ ผู้ประกอบการสามารถจัดเตรียมเอกสารประกอบการเสนอราคา (เอกสารส่วนที่ ๑ และเอกสารส่วนที่ ๒) ในระบบ e-GP ได้ตั้งแต่วันที่ซื้อเอกสารจนถึงวันเสนอราคา



เอกสารประกวดราคาจ้างก่อสร้างด้วยการประกวดราคาอิเล็กทรอนิกส์ (e-bidding)

เลขที่ ๑/๒๕๖๖

การจ้างก่อสร้างปรับปรุงห้องอาบน้ำ บก.ฝุง.๔๑๖ (เชียงใหม่) จำนวน ๑ งาน

ตามประกาศ กองบิน ๔๑ กองทัพอากาศ

ลงวันที่ ๑๕ พฤศจิกายน ๒๕๖๕

กองบิน ๔๑ กองทัพอากาศ ซึ่งต่อไปนี้จะเรียกว่า "กองบิน ๔๑" มีความประสงค์จะ ประกวดราคาจ้างก่อสร้าง ปรับปรุงห้องอาบน้ำ บก.ฝุง.๔๑๖ (เชียงใหม่) จำนวน ๑ งาน ณ กองบิน ๔๑ ด้วยวิธีประกวดราคาอิเล็กทรอนิกส์ (e-bidding) โดยมีข้อแนะนำและข้อกำหนดดังต่อไปนี้

๑. เอกสารแนบท้ายเอกสารประกวดราคาอิเล็กทรอนิกส์

- ๑.๑ แบบรูปและรายการละเอียด
- ๑.๒ แบบใบเสนอราคาที่กำหนดไว้ในระบบจัดซื้อจัดจ้างภาครัฐด้วยอิเล็กทรอนิกส์
- ๑.๓ สัญญาจ้างก่อสร้าง
- ๑.๔ แบบหนังสือค้ำประกัน
 - (๑) หลักประกันสัญญา
- ๑.๕ สูตรการปรับราคา
- ๑.๖ บทนิยาม
 - (๑) ผู้ที่มีผลประโยชน์ร่วมกัน
 - (๒) การขัดขวางการแข่งขันอย่างเป็นธรรม
- ๑.๗ แบบบัญชีเอกสารที่กำหนดไว้ในระบบจัดซื้อจัดจ้างภาครัฐด้วยอิเล็กทรอนิกส์
 - (๑) บัญชีเอกสารส่วนที่ ๑
 - (๒) บัญชีเอกสารส่วนที่ ๒
- ๑.๘ แผนการใช้พัสดุที่ผลิตภายในประเทศและแผนการใช้เหล็กที่ผลิตภายในประเทศ
..... ฯลฯ.....

๒. คุณสมบัติของผู้ยื่นข้อเสนอ

- ๒.๑ มีความสามารถตามกฎหมาย
- ๒.๒ ไม่เป็นบุคคลล้มละลาย
- ๒.๓ ไม่อยู่ระหว่างเลิกกิจการ
- ๒.๔ ไม่เป็นบุคคลซึ่งอยู่ระหว่างถูกระงับการยื่นข้อเสนอหรือทำสัญญากับหน่วยงานของรัฐไว้ชั่วคราว เนื่องจากเป็นผู้ที่ไม่ผ่านเกณฑ์การประเมินผลการปฏิบัติงานของผู้ประกอบการตามระเบียบที่รัฐมนตรีว่าการกระทรวงการคลังกำหนดตามที่ประกาศเผยแพร่ในระบบเครือข่ายสารสนเทศของกรมบัญชีกลาง
- ๒.๕ ไม่เป็นบุคคลซึ่งถูกระงับชื่อไว้ในบัญชีรายชื่อผู้ทำงานและได้แจ้งเวียนชื่อให้เป็นผู้ทำงาน

ของหน่วยงานของรัฐในระบบเครือข่ายสารสนเทศของกรมบัญชีกลาง ซึ่งรวมถึงนิติบุคคลที่ผู้ทำงานเป็นหุ้นส่วนผู้จัดการ กรรมการผู้จัดการ ผู้บริหาร ผู้มีอำนาจในการดำเนินงานในกิจการของนิติบุคคลนั้นด้วย

๒.๖ มีคุณสมบัติและไม่มีลักษณะต้องห้ามตามที่คณะกรรมการนโยบายการจัดซื้อจัดจ้างและการบริหารพัสดุภาครัฐกำหนดในราชกิจจานุเบกษา

๒.๗ เป็นนิติบุคคลผู้มีอาชีพรับจ้างงานที่ประกวดราคาอิเล็กทรอนิกส์ดังกล่าว

๒.๘ ไม่เป็นผู้มีผลประโยชน์ร่วมกันกับผู้ยื่นข้อเสนอรายอื่นที่เข้ายื่นข้อเสนอให้แก่ **กองบิน**

๔๑ ณ วันประกาศประกวดราคาอิเล็กทรอนิกส์ หรือไม่เป็นผู้กระทำการอันเป็นการขัดขวางการแข่งขันอย่างเป็นธรรมในการประกวดราคาอิเล็กทรอนิกส์ครั้งนี้

๒.๙ ไม่เป็นผู้ได้รับเอกสิทธิ์หรือความคุ้มกัน ซึ่งอาจปฏิเสธไม่ยอมขึ้นศาลไทย เว้นแต่รัฐบาลของผู้ยื่นข้อเสนอได้มีคำสั่งให้สละเอกสิทธิ์และความคุ้มกันเช่นนั้น

๒.๑๐ ผู้ยื่นข้อเสนอต้องเป็นนิติบุคคล มีผลงานก่อสร้างประเภทเดียวกันกับงานจ้าง ซึ่งมีผลงานเป็นสัญญาเดียว โดยมีผลงานก่อสร้างประเภทงานอาคาร ในวงเงินไม่น้อยกว่า ๒๑๖,๔๐๐ บาท (สองแสนหนึ่งหมื่นหกพันสี่ร้อยบาทถ้วน) และเป็นผลงานที่เป็นคู่สัญญาโดยตรงกับหน่วยงานของรัฐ หรือหน่วยงานเอกชนที่กองบิน ๔๑เชื่อถือ (ย้อนหลังไม่เกิน ๕ ปี นับแต่วันส่งมอบงานจนถึงวันที่ยื่นข้อเสนอ)

๒.๑๑ ผู้ยื่นข้อเสนอที่ยื่นข้อเสนอในรูปแบบของ "กิจการร่วมค้า" ต้องมีคุณสมบัติ ดังนี้

กรณีที่ยื่นข้อเสนอ กำหนดให้ผู้เข้าร่วมค้ารายใดรายหนึ่งเป็นผู้เข้าร่วมค้าหลัก ข้อตกลงฯ จะต้องมีข้อกำหนดสัดส่วนหน้าที่ และความรับผิดชอบในปริมาณงาน สิ่งของ หรือมูลค่าตามสัญญาของผู้เข้าร่วมค้าหลักมากกว่าผู้เข้าร่วมค้ารายอื่นทุกราย

กรณีที่ยื่นข้อเสนอ กำหนดให้ผู้เข้าร่วมค้ารายใดรายหนึ่งเป็นผู้เข้าร่วมค้าหลัก กิจการร่วมค่านั้นต้องใช้ผลงานของผู้เข้าร่วมค้าหลักรายเดียวเป็นผลงานของกิจการร่วมค้าที่ยื่นข้อเสนอ

สำหรับข้อตกลงฯ ที่ไม่ได้กำหนดให้ผู้เข้าร่วมค้ารายใดเป็นผู้เข้าร่วมค้าหลัก ผู้เข้าร่วมค้าทุกรายจะต้องมีคุณสมบัติครบถ้วนตามเงื่อนไขที่กำหนดไว้ในเอกสารเชิญชวน

๒.๑๒ ผู้ยื่นข้อเสนอต้องลงทะเบียนในระบบจัดซื้อจัดจ้างภาครัฐด้วยอิเล็กทรอนิกส์

(Electronic Government Procurement : e - GP) ของกรมบัญชีกลาง

๓. หลักฐานการยื่นข้อเสนอ

ผู้ยื่นข้อเสนอจะต้องเสนอเอกสารหลักฐานยื่นมาพร้อมกับการเสนอราคาทางระบบจัดซื้อจัดจ้างภาครัฐด้วยอิเล็กทรอนิกส์ โดยแยกเป็น ๒ ส่วน คือ

๓.๑ ส่วนที่ ๑ อย่างน้อยต้องมีเอกสารดังต่อไปนี้

(๑) ในกรณีผู้ยื่นข้อเสนอเป็นนิติบุคคล

(ก) ห้างหุ้นส่วนสามัญหรือห้างหุ้นส่วนจำกัด ให้ยื่นสำเนาหนังสือรับรองการจดทะเบียนนิติบุคคล บัญชีรายชื่อหุ้นส่วนผู้จัดการ ผู้มีอำนาจควบคุม (ถ้ามี) พร้อมทั้งรับรองสำเนาถูกต้อง

(ข) บริษัทจำกัดหรือบริษัทมหาชนจำกัด ให้ยื่นสำเนาหนังสือรับรองการจดทะเบียนนิติบุคคล หนังสือบริคณห์สนธิ บัญชีรายชื่อกรรมการผู้จัดการ ผู้มีอำนาจควบคุม (ถ้ามี) และบัญชีผู้ถือหุ้นรายใหญ่ (ถ้ามี) พร้อมทั้งรับรองสำเนาถูกต้อง

(๒) ในกรณีผู้ยื่นข้อเสนอเป็นบุคคลธรรมดาหรือคณะบุคคลที่มีใช้นิติบุคคล ให้ยื่น

สำเนาบัตรประจำตัวประชาชนของผู้ยื่น สำเนาข้อตกลงที่แสดงถึงการเข้าเป็นหุ้นส่วน (ถ้ามี) สำเนาบัตรประจำตัว

ประชาชนของผู้เป็นหุ้นส่วน หรือสำเนาหนังสือเดินทางของผู้เป็นหุ้นส่วนที่มีได้ถือสัญชาติไทย พร้อมทั้งรับรองสำเนาถูกต้อง

(๓) ในกรณีผู้ยื่นข้อเสนอเป็นผู้ยื่นข้อเสนอร่วมกันในฐานะเป็นผู้ร่วมค้า ให้ยื่นสำเนาสัญญาของการเข้าร่วมค้า และเอกสารตามที่ระบุไว้ใน (๑) หรือ (๒) ของผู้ร่วมค้า แล้วแต่กรณี

(๔) เอกสารเพิ่มเติมอื่นๆ

(๔.๑) ในกรณีผู้ยื่นข้อเสนอเป็นนิติบุคคล ให้ยื่นสำเนาใบทะเบียนภาษีมูลค่าเพิ่ม (ถ้ามี) พร้อมทั้งรับรองสำเนาถูกต้อง

(๕) บัญชีเอกสารส่วนที่ ๑ ทั้งหมดที่ได้ยื่นพร้อมกับการเสนอราคาทางระบบจัดซื้อจัดจ้างภาครัฐด้วยอิเล็กทรอนิกส์ ตามแบบในข้อ ๑.๗ (๑) โดยไม่ต้องแนบในรูปแบบ PDF File (Portable Document Format)

ทั้งนี้ เมื่อผู้ยื่นข้อเสนอดำเนินการแนบไฟล์เอกสารตามบัญชีเอกสารส่วนที่ ๑ ครบถ้วน ถูกต้องแล้ว ระบบจัดซื้อจัดจ้างภาครัฐด้วยอิเล็กทรอนิกส์จะสร้างบัญชีเอกสารส่วนที่ ๑ ตามแบบในข้อ ๑.๗ (๑) ให้โดยผู้ยื่นข้อเสนอไม่ต้องแนบบัญชีเอกสารส่วนที่ ๑ ดังกล่าวในรูปแบบ PDF File (Portable Document Format)

๓.๒ ส่วนที่ ๒ อย่างน้อยต้องมีเอกสารดังต่อไปนี้

(๑) ในกรณีที่ผู้ยื่นข้อเสนอมอบอำนาจให้บุคคลอื่นกระทำการแทนให้แนบหนังสือมอบอำนาจซึ่งติดอากรแสตมป์ตามกฎหมาย โดยมีหลักฐานแสดงตัวตนของผู้มอบอำนาจและผู้รับมอบอำนาจ ทั้งนี้หากผู้รับมอบอำนาจเป็นบุคคลธรรมดาต้องเป็นผู้ที่บรรลุนิติภาวะตามกฎหมายแล้วเท่านั้น

(๒) สำเนาหนังสือรับรองผลงานก่อสร้างพร้อมทั้งรับรองสำเนาถูกต้อง

(๓) เอกสารเพิ่มเติมอื่นๆ

(๓.๑) สำเนาหนังสือรับรองผลงานพร้อมทั้งรับรองสำเนาถูกต้อง (ให้ใช้ในกรณีที่มีการกำหนดผลงานตามข้อ ๒.๑๐ เท่านั้น)

(๓.๒) สำเนาหนังสือแจ้งผลการตรวจสอบรับรองผลงานภาคเอกชนที่กองบิน

๔๑ เชื้อถือ ที่ผ่านการตรวจสอบพิจารณาจากคณะกรรมการพิจารณาผลงานภาคเอกชนของกรมช่างโยธาทหารอากาศ

(๔) สำเนาใบขึ้นทะเบียนผู้ประกอบการวิสาหกิจขนาดกลางและขนาดย่อม (SMEs)

(ถ้ามี)

(๕) บัญชีเอกสารส่วนที่ ๒ ทั้งหมดที่ได้ยื่นพร้อมกับการเสนอราคาทางระบบจัดซื้อจัดจ้างภาครัฐด้วยอิเล็กทรอนิกส์ตามแบบในข้อ ๑.๗ (๒) โดยไม่ต้องแนบในรูปแบบ PDF File (Portable Document Format)

ทั้งนี้ เมื่อผู้ยื่นข้อเสนอดำเนินการแนบไฟล์เอกสารตามบัญชีเอกสารส่วนที่ ๒ ครบถ้วน ถูกต้องแล้ว ระบบจัดซื้อจัดจ้างภาครัฐด้วยอิเล็กทรอนิกส์จะสร้างบัญชีเอกสารส่วนที่ ๒ ตามแบบในข้อ ๑.๗ (๒) ให้โดยผู้ยื่นข้อเสนอไม่ต้องแนบบัญชีเอกสารส่วนที่ ๒ ดังกล่าวในรูปแบบ PDF File (Portable Document Format)

๔. การเสนอราคา

๔.๑ ผู้ยื่นข้อเสนอต้องยื่นข้อเสนอ และเสนอราคาทางระบบจัดซื้อจัดจ้างภาครัฐด้วยอิเล็กทรอนิกส์ตามที่กำหนดไว้ในเอกสารประกวดราคาอิเล็กทรอนิกส์นี้ โดยไม่มีเงื่อนไขใดๆ ทั้งสิ้น และจะต้องกรอกข้อความให้ถูกต้องครบถ้วน พร้อมทั้งหลักฐานแสดงตัวตนและทำการยืนยันตัวตนของผู้ยื่นข้อเสนอโดยไม่ต้องแนบบใบเสนอราคาในรูปแบบ PDF File (Portable Document Format)

๔.๒ ให้ผู้ยื่นข้อเสนอกรอกรายละเอียดการเสนอราคาในใบเสนอราคาตามแบบเอกสารประกวดราคาจ้างก่อสร้างด้วยวิธีประกวดราคาอิเล็กทรอนิกส์ (e-bidding) ข้อ ๑.๒ ให้ครบถ้วนโดยไม่ต้องยื่นใบแจ้งปริมาณงานและราคา และใบบัญชีรายการก่อสร้างในรูปแบบ PDF File (Portable Document Format)

ในการเสนอราคาให้เสนอราคาเป็นเงินบาทและเสนอราคาได้เพียงครั้งเดียวและราคาเดียว โดยเสนอราคารวม หรือราคาต่อหน่วย หรือราคาต่อรายการ ตามเงื่อนไขที่ระบุไว้ท้ายใบเสนอราคาให้ถูกต้อง ทั้งนี้ ราคารวมที่เสนอจะต้องตรงกันทั้งตัวเลขและตัวหนังสือ ถ้าตัวเลขและตัวหนังสือไม่ตรงกัน ให้ถือตัวหนังสือเป็นสำคัญ โดยคิดราคารวมทั้งสิ้นซึ่งรวมค่าภาษีมูลค่าเพิ่ม ภาษีอากรอื่น และค่าใช้จ่ายที่ระบุไว้แล้ว

ราคาที่เสนอจะต้องเสนอกำหนดยื่นราคาไม่น้อยกว่า ๖๐ วัน ตั้งแต่วันเสนอราคาโดยภายในกำหนดยื่นราคา ผู้ยื่นข้อเสนอต้องรับผิดชอบราคาที่ตนได้เสนอไว้และจะถอนการเสนอราคามีได้

๔.๓ ผู้ยื่นข้อเสนอจะต้องเสนอกำหนดเวลาดำเนินการก่อสร้างแล้วเสร็จไม่เกิน ๖๐ วัน นับถัดจากวันลงนามในสัญญาจ้างหรือจากวันที่ได้รับหนังสือแจ้งจาก กองบิน ๔๑ ให้เริ่มทำงาน

๔.๔ ก่อนเสนอราคา ผู้ยื่นข้อเสนอควรตรวจสอบร่างสัญญา แบบรูป และรายการละเอียด ฯลฯ ให้ถี่ถ้วนและเข้าใจเอกสารประกวดราคาจ้างอิเล็กทรอนิกส์ทั้งหมดเสียก่อนที่จะตกลงยื่นข้อเสนอตามเงื่อนไขในเอกสารประกวดราคาจ้างอิเล็กทรอนิกส์

๔.๕ ผู้ยื่นข้อเสนอจะต้องยื่นข้อเสนอและเสนอราคาทางระบบจัดซื้อจัดจ้างภาครัฐด้วยอิเล็กทรอนิกส์ในวันที่ ๒๓ พฤศจิกายน ๒๕๖๕ ระหว่างเวลา ๐๘.๓๐ น. ถึง ๑๖.๓๐ น. และเวลาในการเสนอราคาให้ถือตามเวลาของระบบจัดซื้อจัดจ้างภาครัฐด้วยอิเล็กทรอนิกส์เป็นเกณฑ์

เมื่อพ้นกำหนดเวลายื่นข้อเสนอและเสนอราคาแล้ว จะไม่รับเอกสารการยื่นข้อเสนอและเสนอราคาใดๆ โดยเด็ดขาด

๔.๖ ผู้ยื่นข้อเสนอต้องจัดทำเอกสารสำหรับใช้ในการเสนอราคาในรูปแบบไฟล์เอกสารประเภท PDF File (Portable Document Format) โดยผู้ยื่นข้อเสนอต้องเป็นผู้รับผิดชอบตรวจสอบความครบถ้วนถูกต้อง และชัดเจนของเอกสาร PDF File ก่อนที่จะยืนยันการเสนอราคา แล้วจึงส่งข้อมูล (Upload) เพื่อเป็นการเสนอราคาให้แก่กองบิน ๔๑ ผ่านทางระบบจัดซื้อจัดจ้างภาครัฐด้วยอิเล็กทรอนิกส์

๔.๗ คณะกรรมการพิจารณาผลการประกวดราคาอิเล็กทรอนิกส์จะดำเนินการตรวจสอบคุณสมบัติของผู้ยื่นข้อเสนอแต่ละรายว่า เป็นผู้ยื่นข้อเสนอที่มีผลประโยชน์ร่วมกันกับผู้ยื่นเสนอรายอื่นตามข้อ ๑.๖ (๑) หรือไม่ หากปรากฏว่าผู้ยื่นเสนอรายใดเป็นผู้ยื่นข้อเสนอที่มีผลประโยชน์ร่วมกันกับผู้ยื่นเสนอรายอื่น คณะกรรมการฯ จะตัดรายชื่อผู้ยื่นเสนอราคาที่มีผลประโยชน์ร่วมกันนั้นออกจากการเป็นผู้ยื่นข้อเสนอ

หากปรากฏต่อคณะกรรมการพิจารณาผลการประกวดราคาอิเล็กทรอนิกส์ว่า ก่อนหรือในขณะที่มีการพิจารณาข้อเสนอ มีผู้ยื่นเสนอรายใดกระทำการอันเป็นการขัดขวางการแข่งขันอย่างเป็นธรรมตามข้อ ๑.๖ (๒) และคณะกรรมการฯ เชื่อว่ามีการกระทำอันเป็นการขัดขวางการแข่งขันอย่างเป็นธรรม คณะกรรมการฯ จะตัดรายชื่อผู้ยื่นเสนอรายนั้นออกจากการเป็นผู้ยื่นข้อเสนอ และกองบิน ๔๑ จะพิจารณาลงโทษผู้ยื่นเสนอดังกล่าวเป็นผู้ที่งาน เว้นแต่ กองบิน ๔๑ จะพิจารณาเห็นว่าผู้ยื่นเสนอรายนั้น มิใช่เป็นผู้ริเริ่มให้มีการกระทำความดังกล่าวและได้ให้ความร่วมมือเป็นประโยชน์ต่อการพิจารณาของกองบิน ๔๑

๔.๘ ผู้ยื่นข้อเสนอจะต้องปฏิบัติ ดังนี้

(๑) ปฏิบัติตามเงื่อนไขที่ระบุไว้ในเอกสารประกวดราคาอิเล็กทรอนิกส์

(๒) ราคาที่เสนอจะต้องเป็นราคาที่รวมภาษีมูลค่าเพิ่ม และภาษีอื่นๆ (ถ้ามี) รวมค่าใช้จ่าย

จ่ายทั้งปวงไว้ด้วยแล้ว

(๓) ผู้ยื่นข้อเสนอจะต้องลงทะเบียนเพื่อเข้าสู่กระบวนการเสนอราคา ตามวัน เวลา ที่กำหนด

(๔) ผู้ยื่นข้อเสนอจะถอนการเสนอราคาที่เสนอแล้วไม่ได้

(๕) ผู้ยื่นข้อเสนอต้องศึกษาและทำความเข้าใจในระบบและวิธีการเสนอราคาด้วยวิธี

ประกวดราคาอิเล็กทรอนิกส์ ของกรมบัญชีกลางที่แสดงไว้ในเว็บไซต์ www.gprocurement.go.th

๔.๙ ผู้ยื่นข้อเสนอที่เป็นผู้ชนะการเสนอราคาต้องจัดทำแผนการใช้พัสดุที่ผลิตภายในประเทศ และแผนการใช้เหล็กที่ผลิตภายในประเทศ โดยยื่นให้หน่วยงานของรัฐภายใน ๖๐ วัน นับถัดจากวันลงนามในสัญญา

๕. หลักเกณฑ์และสิทธิในการพิจารณา

๕.๑ การพิจารณาผลการยื่นข้อเสนอประกวดราคาอิเล็กทรอนิกส์ครั้งนี้ **กองบิน ๔๑** จะพิจารณาตัดสินโดยใช้หลักเกณฑ์ **ราคา**

๕.๒ การพิจารณาผู้ชนะการยื่นข้อเสนอ

กรณีใช้หลักเกณฑ์ราคาในการพิจารณาผู้ชนะการยื่นข้อเสนอ **กองบิน ๔๑** จะพิจารณาจาก **ราคารวม**

๕.๓ หากผู้ยื่นข้อเสนอรายใดมีคุณสมบัติไม่ถูกต้องตามข้อ ๒ หรือยื่นหลักฐานการยื่นข้อเสนอไม่ถูกต้อง หรือไม่ครบถ้วนตามข้อ ๓ หรือยื่นข้อเสนอไม่ถูกต้องตามข้อ ๔ แล้ว คณะกรรมการพิจารณาผล การประกวดราคาอิเล็กทรอนิกส์จะไม่รับพิจารณาข้อเสนอของผู้ยื่นข้อเสนอรายนั้น เว้นแต่ผู้ยื่นข้อเสนอรายใดเสนอเอกสารทางเทคนิคหรือรายละเอียดคุณลักษณะเฉพาะของพัสดุที่จะจ้างไม่ครบถ้วน หรือเสนอรายละเอียดแตกต่างไปจากเงื่อนไขที่**กองบิน ๔๑**กำหนดไว้ในประกาศและเอกสารประกวดราคาอิเล็กทรอนิกส์ ในส่วนที่มีใช้สาระสำคัญและความแตกต่างนั้น ไม่มีผลทำให้เกิดการได้เปรียบเสียเปรียบต่อผู้ยื่นข้อเสนอรายอื่น หรือเป็นการผิดพลาดเล็กน้อย คณะกรรมการฯ อาจพิจารณาผ่อนปรนการตัดสินผู้ยื่นข้อเสนอรายนั้น

๕.๔ **กองบิน ๔๑** สงวนสิทธิ์ไม่พิจารณาข้อเสนอของผู้ยื่นข้อเสนอโดยไม่มี การผ่อนผัน ในกรณีดังต่อไปนี้

(๑) ไม่ปรากฏชื่อผู้ยื่นข้อเสนอรายนั้นในบัญชีรายชื่อผู้รับเอกสารประกวดราคาอิเล็กทรอนิกส์ทางระบบจัดซื้อจัดจ้างด้วยอิเล็กทรอนิกส์ หรือบัญชีรายชื่อผู้ซื้อเอกสารประกวดราคาอิเล็กทรอนิกส์ทางระบบจัดซื้อจัดจ้างด้วยอิเล็กทรอนิกส์ ของ**กองบิน ๔๑**

(๒) ไม่กรอกชื่อผู้ยื่นข้อเสนอในการเสนอราคาทางระบบจัดซื้อจัดจ้างด้วยอิเล็กทรอนิกส์

(๓) เสนอรายละเอียดแตกต่างไปจากเงื่อนไขที่กำหนดในเอกสารประกวดราคาอิเล็กทรอนิกส์ที่เป็นสาระสำคัญ หรือมีผลทำให้เกิดความได้เปรียบเสียเปรียบแก่ผู้ยื่นข้อเสนอรายอื่น

๕.๕ ในการตัดสินการประกวดราคาอิเล็กทรอนิกส์หรือในการทำสัญญา คณะกรรมการพิจารณาผลการประกวดราคาอิเล็กทรอนิกส์หรือ**กองบิน ๔๑** มีสิทธิให้ผู้ยื่นข้อเสนอชี้แจงข้อเท็จจริงเพิ่มเติมได้ **กองบิน ๔๑** มีสิทธิที่จะไม่รับข้อเสนอ ไม่รับราคา หรือไม่ทำสัญญา หากข้อเท็จจริงดังกล่าวไม่เหมาะสมหรือไม่ถูกต้อง

๕.๖ **กองบิน ๔๑** ทรงไว้ซึ่งสิทธิที่จะไม่รับราคาต่ำสุด หรือราคาหนึ่งราคาใด หรือราคาที่ยื่นทั้งหมดก็ได้ และอาจพิจารณาเลือกจ้างในจำนวน หรือขนาด หรือเฉพาะรายการหนึ่งรายการใด หรืออาจจะยกเลิกการประกวดราคาอิเล็กทรอนิกส์โดยไม่พิจารณาจัดจ้างเลยก็ได้ สุดแต่จะพิจารณา ทั้งนี้ เพื่อประโยชน์ของทางราชการ

เป็นสำคัญ และให้ถือว่า การตัดสินใจของ **กองบิน ๔๑** เป็นเด็ดขาด ผู้ยื่นข้อเสนอจะเรียกร้องค่าใช้จ่าย หรือค่าเสียหายใดๆ มิได้ รวมทั้ง **กองบิน ๔๑** จะพิจารณายกเลิกการประกวดราคาอิเล็กทรอนิกส์และลงโทษผู้ยื่นข้อเสนอเป็นผู้ทำงาน ไม่ว่าจะเป็นผู้ยื่นข้อเสนอที่ได้รับการคัดเลือกหรือไม่ก็ตาม หากมีเหตุที่เชื่อถือได้ว่าผู้ยื่นข้อเสนอกระทำการโดยไม่สุจริต เช่น การเสนอเอกสารอันเป็นเท็จ หรือใช้ชื่อบุคคลธรรมดา หรือนิติบุคคลอื่นมาเสนอราคาแทน เป็นต้น

ในกรณีที่ผู้ยื่นข้อเสนอรายที่เสนอราคาต่ำสุด เสนอราคาต่ำจนคาดหมายได้ว่าไม่อาจดำเนินงานตามเอกสารประกวดราคาอิเล็กทรอนิกส์ได้ คณะกรรมการพิจารณาผลการประกวดราคาอิเล็กทรอนิกส์หรือ **กองบิน ๔๑** จะให้ผู้ยื่นข้อเสนออื่นที่แข็งแรงและแสดงหลักฐานที่ทำให้เชื่อได้ว่าผู้ยื่นข้อเสนอสามารถดำเนินงานตามเอกสารประกวดราคาอิเล็กทรอนิกส์ให้เสร็จสมบูรณ์ หากคำชี้แจงไม่เป็นที่รับฟังได้ **กองบิน ๔๑** มีสิทธิที่จะไม่รับข้อเสนอหรือไม่รับราคาของผู้ยื่นข้อเสนอรายนั้น ทั้งนี้ผู้ยื่นข้อเสนอดังกล่าวไม่มีสิทธิเรียกร้องค่าใช้จ่ายหรือค่าเสียหายใดๆ จาก **กองบิน ๔๑**

๕.๗ ก่อนลงนามในสัญญา **กองบิน ๔๑** อาจประกาศยกเลิกการประกวดราคาอิเล็กทรอนิกส์ หากปรากฏว่ามีกรกระทำที่เข้าลักษณะผู้ยื่นข้อเสนอที่ชนะการประกวดราคาหรือที่ได้รับการคัดเลือกมีผลประโยชน์ร่วมกัน หรือมีส่วนได้เสียกับผู้ยื่นข้อเสนอรายอื่น หรือขัดขวางการแข่งขันอย่างเป็นธรรม หรือสมยอมกันกับผู้ยื่นข้อเสนอรายอื่น หรือเจ้าหน้าที่ในการเสนอราคา หรือสื่อว่ากระทำการทุจริตอื่นใดในการเสนอราคา

๕.๘ หากผู้ยื่นข้อเสนอซึ่งเป็นผู้ประกอบการ SMEs เสนอราคาสูงกว่าราคาต่ำสุดของผู้ยื่นข้อเสนอรายอื่นที่ไม่เกินร้อยละ ๑๐ ให้หน่วยงานของรัฐจัดซื้อจัดจ้างจากผู้ประกอบการ SMEs ดังกล่าว โดยจัดเรียงลำดับผู้ยื่นข้อเสนอซึ่งเป็นผู้ประกอบการ SMEs ซึ่งเสนอราคาสูงกว่าราคาต่ำสุดของผู้ยื่นข้อเสนอรายอื่นไม่เกินร้อยละ ๑๐ ที่จะเรียกมาทำสัญญาไม่เกิน ๓ ราย

ผู้ยื่นข้อเสนอที่เป็นกิจการร่วมค้าที่จะได้สิทธิตามวรรคหนึ่ง ผู้เข้าร่วมค้าทุกรายจะต้องเป็นผู้ประกอบการ SMEs

๕.๙ หากผู้ยื่นข้อเสนอซึ่งมิใช่ผู้ประกอบการ SMEs แต่เป็นบุคคลธรรมดาที่ถือสัญชาติไทย หรือนิติบุคคลที่จัดตั้งขึ้นตามกฎหมายไทยเสนอราคาสูงกว่าราคาต่ำสุดของผู้ยื่นข้อเสนอซึ่งเป็นผู้ประกอบการ SMEs ที่มีได้ถือสัญชาติไทยหรือนิติบุคคลที่จัดตั้งขึ้นตามกฎหมายของต่างประเทศไม่เกินร้อยละ ๓ ให้หน่วยงานของรัฐจัดซื้อหรือจัดจ้างจากผู้ยื่นข้อเสนอซึ่งเป็นผู้ประกอบการ SMEs ที่มีได้ถือสัญชาติไทยหรือนิติบุคคลที่จัดตั้งขึ้นตามกฎหมายไทยดังกล่าว

ผู้ยื่นข้อเสนอที่เป็นกิจการร่วมค้าที่จะได้สิทธิตามวรรคหนึ่ง ผู้เข้าร่วมค้าทุกรายจะต้องเป็นผู้ประกอบการที่เป็นบุคคลธรรมดาที่ถือสัญชาติไทยหรือนิติบุคคลที่จัดตั้งขึ้นตามกฎหมายไทย

๖. การทำสัญญาจ้างก่อสร้าง

ผู้ชนะการประกวดราคาอิเล็กทรอนิกส์จะต้องทำสัญญาจ้างตามแบบสัญญา ดังระบุในข้อ ๑.๓ หรือทำข้อตกลงเป็นหนังสือกับ **กองบิน ๔๑** ภายใน ๗ วัน นับถัดจากวันที่ได้รับแจ้ง และจะต้องวางหลักประกันสัญญาเป็นจำนวนเงินเท่ากับร้อยละ ๕ ของราคาค่าจ้างที่ประกวดราคาอิเล็กทรอนิกส์ ให้ **กองบิน ๔๑** ยึดถือไว้ในขณะทำสัญญาโดยใช้หลักประกันอย่างหนึ่งอย่างใด ดังต่อไปนี้

๖.๑ เงินสด

๖.๒ เช็คหรือตราพท์ที่ธนาคารเซ็นสั่งจ่าย ซึ่งเป็นเช็คหรือตราพท์ลงวันที่ที่ใช้เช็คหรือตราพท์นั้น ชำระต่อเจ้าหน้าที่ในวันทำสัญญา หรือก่อนวันนั้นไม่เกิน ๓ วันทำการ

๖.๓ หนังสือค้ำประกันของธนาคารภายในประเทศ ตามตัวอย่างที่คณะกรรมการนโยบายกำหนด ดังระบุในข้อ ๑.๔ (๒) หรือจะเป็นหนังสือค้ำประกันอิเล็กทรอนิกส์ตามวิธีการที่กรมบัญชีกลางกำหนด

๖.๔ หนังสือคำประกันของบริษัทเงินทุน หรือบริษัทเงินทุนหลักทรัพย์ที่ได้รับอนุญาตให้ประกอบกิจการเงินทุนเพื่อการพาณิชย์และประกอบธุรกิจค้าประกันตามประกาศของธนาคารแห่งประเทศไทย ตามรายชื่อบริษัทเงินทุนที่ธนาคารแห่งประเทศไทยแจ้งเวียนให้ทราบ โดยอนุโลมให้ใช้ตามตัวอย่างหนังสือคำประกันของธนาคารที่คณะกรรมการนโยบายกำหนด ดังระบุในข้อ ๑.๔ (๒)

๖.๕ พันธบัตรรัฐบาลไทย

หลักประกันนี้จะคืนให้ โดยไม่มีดอกเบี้ยภายใน ๑๕ วันนับถัดจากวันที่ผู้ชนะการประกวดราคาอิเล็กทรอนิกส์ (ผู้รับจ้าง) พ้นจากข้อผูกพันตามสัญญาจ้างแล้ว

๗. ค่าจ้างและการจ่ายเงิน

กองบิน ๔๑ จะจ่ายค่าจ้างซึ่งได้รวมภาษีมูลค่าเพิ่ม ตลอดจนภาษีอื่น ๆ และค่าใช้จ่ายทั้งปวงแล้ว โดยถือราคาเหมารวมเป็นเกณฑ์ และกำหนดการจ่ายเงินเป็น จำนวน ๑ งวด ดังนี้

งวดที่ ๑ เป็นจำนวนเงินในอัตราร้อยละ ๑๐๐ ของค่าจ้าง เมื่อผู้รับจ้างได้ดำเนินการด้านเอกสารเพื่อตรวจสอบและอนุมัติใช้งานต่าง ๆ, จัดส่งรายละเอียดวัสดุอุปกรณ์เพื่อตรวจสอบและอนุมัติใช้งาน, งานรื้อถอนของเดิมตามแบบและรายการแล้วเสร็จ, งานก่อผนังและฉาบผนัง พร้อมกรุกระเบื้องผนังตามแบบและรายการ แล้วเสร็จ, งานเดินท่อร้อยสายไฟตามแบบและรายการแล้วเสร็จ, งานติดตั้งฝ้าเพดานตามแบบและรายการ แล้วเสร็จ, งานเคาน์เตอร์ ค.ส.ล. กรุกระเบื้องตามแบบและรายการแล้วเสร็จ, งานติดตั้งประตู-หน้าต่างตามแบบและรายการแล้วเสร็จ, งานติดตั้งสุขภัณฑ์พร้อมระบบน้ำดี น้ำเสียตามแบบและรายการแล้วเสร็จ, งานติดตั้งระบบไฟฟ้าแสงสว่างพร้อมพัดลมตามแบบและรายการแล้วเสร็จ, งานติดตั้งถังเก็บน้ำและเครื่องสูบน้ำตามแบบและรายการแล้วเสร็จ, งานขุดลอกทำความสะอาดรางระบายน้ำของเดิมตามแบบและรายการแล้วเสร็จ, งานทาสีภายนอก-ภายในตามแบบและรายการแล้วเสร็จ, เก็บงานทาสีอาคาร, ทดสอบการทำงานของงานระบบต่าง ๆ ของอาคารให้ใช้งานได้ดี, ทำความสะอาดบริเวณก่อสร้าง และทำงานสิ่งอื่น ๆ ที่เหลือแล้วเสร็จตามแบบและรายการทุกประการ ให้แล้วเสร็จภายใน ๖๐ วัน

๘. อัตราค่าปรับ

ค่าปรับตามสัญญาจ้างแนบท้ายเอกสารประกวดราคาอิเล็กทรอนิกส์นี้ หรือข้อตกลงจ้างเป็นหนังสือจะกำหนด ดังนี้

๘.๑ กรณีที่ผู้รับจ้างนำงานที่รับจ้างไปจ้างช่วงให้ผู้อื่นทำอีกทอดหนึ่งโดยไม่ได้รับอนุญาตจากกองบิน ๔๑ จะกำหนดค่าปรับสำหรับการฝ่าฝืนดังกล่าวเป็นจำนวนร้อยละ ๑๐.๐๐ ของวงเงินของงานจ้างช่วงนั้น

๘.๒ กรณีที่ผู้รับจ้างปฏิบัติผิดสัญญาจ้างก่อสร้าง นอกเหนือจากข้อ ๘.๑ จะกำหนดค่าปรับเป็นรายวันเป็นจำนวนเงินตายตัวในอัตราร้อยละ ๐.๑๐ ของราคางานจ้าง

๙. การรับประกันความชำรุดบกพร่อง

ผู้ชนะการประกวดราคาอิเล็กทรอนิกส์ซึ่งได้ทำสัญญาจ้าง ตามแบบ ดังระบุในข้อ ๑.๓ หรือข้อตกลงจ้างเป็นหนังสือแล้วแต่กรณี จะต้องรับประกันความชำรุดบกพร่องของงานจ้างที่เกิดขึ้นภายในระยะเวลา ไม่น้อยกว่า ๒ ปี นับถัดจากวันที่กองบิน ๔๑ ได้รับมอบงาน โดยต้องบริหารจัดการซ่อมแซมแก้ไขให้ใช้งานได้ติดตั้งเดิมภายใน ๑๕ วัน นับถัดจากวันที่ได้รับแจ้งความชำรุดบกพร่อง

๑๐. ข้อสงวนสิทธิในการยื่นข้อเสนอละอื่น ๆ

๑๐.๑ เงินค่าจ้างสำหรับงานจ้างครั้งนี้ ได้มาจากเงินงบประมาณประจำปี พ.ศ. ๒๕๖๖

การลงนามในสัญญาจะกระทำต่อเมื่อ กองบิน ๔๑ ได้รับอนุมัติเงินค่าก่อสร้างจากเงิน

งบประมาณประจำปี พ.ศ. ๒๕๖๖

๑๐.๒ เมื่อ**กองบิน ๔๑**ได้คัดเลือกผู้ยื่นข้อเสนอรายใดให้เป็นผู้รับจ้าง และได้ตกลงจ้าง ตามการประกวดราคาอิเล็กทรอนิกส์แล้ว ถ้าผู้รับจ้างจะต้องส่งหรือนำสิ่งของมาเพื่องานจ้างดังกล่าวเข้ามาจากต่างประเทศ และของนั้นต้องนำเข้ามาโดยทางเรือในเส้นทางที่มีเรือไทยเดินอยู่ และสามารถให้บริการรับขนได้ตามที่รัฐมนตรีว่าการกระทรวงคมนาคมประกาศกำหนด ผู้ยื่นข้อเสนอซึ่งเป็นผู้รับจ้างจะต้องปฏิบัติตามกฎหมายว่าด้วยการส่งเสริมการพาณิชย์นาวี ดังนี้

(๑) แจกการส่งหรือนำสิ่งของดังกล่าวเข้ามาจากต่างประเทศต่อกรมเจ้าท่า ภายใน ๗ วัน นับตั้งแต่วันที่ผู้รับจ้างส่งหรือซื้อของจากต่างประเทศ เว้นแต่เป็นของที่รัฐมนตรีว่าการกระทรวงคมนาคมประกาศยกเว้นให้บรรทุกโดยเรืออื่นได้

(๒) จัดการให้สิ่งของดังกล่าวบรรทุกโดยเรือไทย หรือเรือที่มีสิทธิเช่นเดียวกับเรือไทย จากต่างประเทศมายังประเทศไทย เว้นแต่จะได้รับอนุญาตจากกรมเจ้าท่า ให้บรรทุกสิ่งของนั้น โดยเรืออื่นที่มีใช้เรือไทย ซึ่งจะต้องได้รับอนุญาตเช่นนั้นก่อนบรรทุกของลงเรืออื่น หรือเป็นของที่รัฐมนตรีว่าการกระทรวงคมนาคมประกาศยกเว้นให้บรรทุกโดยเรืออื่น

(๓) ในกรณีที่ไม่ปฏิบัติตาม (๑) หรือ (๒) ผู้รับจ้างจะต้องรับผิดชอบตามกฎหมายว่าด้วยการส่งเสริมการพาณิชย์นาวี

๑๐.๓ ผู้ยื่นข้อเสนอซึ่ง**กองบิน ๔๑**ได้คัดเลือกแล้ว ไม่ไปทำสัญญาหรือข้อตกลงจ้างเป็นหนังสือ ภายในเวลาที่กำหนดดังระบุไว้ในข้อ ๗ **กองบิน ๔๑**จะริบหลักประกันการยื่นข้อเสนอ หรือเรียกธำนาจจากผู้ออกหนังสือ คำประกัน การยื่นข้อเสนอทันที และอาจพิจารณาเรียกธำนาจให้ชดใช้ความเสียหายอื่น (ถ้ามี) รวมทั้งจะพิจารณาให้เป็นผู้ทำงาน ตามระเบียบกระทรวงการคลังว่าด้วยการจัดซื้อจัดจ้างและการบริหารพัสดุภาครัฐ

๑๐.๔ **กองบิน ๔๑**สงวนสิทธิ์ที่จะแก้ไขเพิ่มเติมเงื่อนไข หรือข้อกำหนดในแบบสัญญาหรือข้อตกลงจ้างเป็นหนังสือให้เป็นไปตามความเห็นของสำนักงานอัยการสูงสุด (ถ้ามี)

๑๐.๕ ในกรณีที่เอกสารแนบท้ายเอกสารประกวดราคาอิเล็กทรอนิกส์ มีความขัดหรือแย้งกัน ผู้ยื่นข้อเสนอจะต้องปฏิบัติตามคำวินิจฉัยของ**กองบิน ๔๑** คำวินิจฉัยดังกล่าวให้ถือเป็นที่สุด และผู้ยื่นข้อเสนอไม่มีสิทธิเรียกร้องค่าใช้จ่ายใดๆ เพิ่มเติม

๑๐.๖ **กองบิน ๔๑** อาจประกาศยกเลิกการจัดจ้างในกรณีต่อไปนี้ได้ โดยที่ผู้ยื่นข้อเสนอจะเรียกร้องค่าเสียหายใดๆ จาก**กองบิน ๔๑**ไม่ได้

(๑) **กองบิน ๔๑**ไม่ได้รับการจัดสรรเงินที่จะใช้ในการจัดจ้างหรือได้รับจัดสรรแต่ไม่เพียงพอที่จะทำการจัดจ้างครั้งนี้ต่อไป

(๒) มีการกระทำที่เข้าลักษณะผู้ยื่นข้อเสนอที่ชนะการจัดจ้างหรือที่ได้รับการคัดเลือกมีผลประโยชน์ร่วมกัน หรือมีส่วนได้เสียกับผู้ยื่นข้อเสนอรายอื่น หรือขัดขวางการแข่งขันอย่างเป็นธรรมหรือสมยอมกันกับผู้ยื่นข้อเสนอรายอื่น หรือเจ้าหน้าที่ในการเสนอราคา หรือส่วว่ากระทำการทุจริตอื่นใดในการเสนอราคา

(๓) การทำการจัดจ้างครั้งนี้ต่อไปอาจก่อให้เกิดความเสียหายแก่**กองบิน ๔๑** หรือกระทบต่อประโยชน์สาธารณะ

(๔) กรณีอื่นในทำนองเดียวกับ (๑) (๒) หรือ (๓) ตามที่กำหนดในกฎกระทรวงซึ่งออกตามความในกฎหมายว่าด้วยการจัดซื้อจัดจ้างและการบริหารพัสดุภาครัฐ

๑๑. การปรับราคาค่างานก่อสร้าง

การปรับราคาค่างานก่อสร้างตามสูตรการปรับราคาตั้งระบุในข้อ ๑.๕ จะนำมาใช้ในกรณีที่ ค่า
งานก่อสร้างลดลงหรือเพิ่มขึ้น โดยวิธีการต่อไปนี้

ตามเงื่อนไข หลักเกณฑ์ สูตรและวิธีคำนวณที่ใช้กับสัญญาแบบปรับราคาได้ตามมติคณะรัฐมนตรี
เมื่อวันที่ ๒๒ สิงหาคม ๒๕๓๒ เรื่อง การพิจารณาช่วยเหลือผู้ประกอบการอาชีพงานก่อสร้าง ตามหนังสือสำนักเลขาธิการ
คณะรัฐมนตรี ที่ นร ๐๒๐๓/ว ๑๐๙ ลงวันที่ ๒๔ สิงหาคม ๒๕๓๒

สูตรการปรับราคา (สูตรค่า K) จะต้องคงที่ที่ระดับที่กำหนดไว้ในวันแล้วเสร็จตามที่กำหนดไว้ใน
สัญญา หรือภายในระยะเวลาที่กองบิน ๔๑ ได้ขยายออกไป โดยจะใช้สูตรของทางราชการที่ได้ระบุในข้อ ๑.๕

๑๒. มาตรฐานฝีมือช่าง

เมื่อ กองบิน ๔๑ ได้คัดเลือกผู้ยื่นข้อเสนอรายใดให้เป็นผู้รับจ้าง และได้ตกลงจ้างก่อสร้างตาม
ประกาศนี้แล้ว ผู้ยื่นข้อเสนอจะต้องตกลงว่าในการปฏิบัติงานก่อสร้างดังกล่าว ผู้ยื่นข้อเสนอจะต้องมีและใช้ผู้ผ่านการ
ทดสอบมาตรฐานฝีมือช่างหรือผู้ผ่านการทดสอบมาตรฐานฝีมือช่างจาก.....-.....หรือผู้มีวุฒิปริญญาตรี ปวช. ปวส.
และ ปวท. หรือเทียบเท่าจากสถาบันการศึกษาที่ ก.พ. รับรองให้เข้ารับราชการได้ ในอัตราไม่ต่ำกว่า ร้อยละ-.....
ของแต่ละสาขาช่างจำนวนอย่างน้อย ๑ คน ในแต่ละสาขาช่างดังต่อไปนี้

๑๓.๑ สาขาช่างก่อสร้าง

๑๓.๒ ผู้รับจ้างต้องใช้วิศวกร สาขาวิศวกรรมโยธา ที่มีใบอนุญาตประกอบวิชาชีพวิศวกรรม
ควบคุม ตาม พ.ร.บ.วิศวกร พ.ศ.๒๕๔๒ เป็นผู้ตรวจสอบและควบคุม

๑๓. การปฏิบัติตามกฎหมายและระเบียบ

ในระหว่างระยะเวลาการก่อสร้าง ผู้ยื่นข้อเสนอที่ได้รับการคัดเลือกให้เป็นผู้รับจ้างต้องปฏิบัติ
ตามหลักเกณฑ์ที่กฎหมายและระเบียบได้กำหนดไว้โดยเคร่งครัด

๑๔. การประเมินผลการปฏิบัติงานของผู้ประกอบการ

กองบิน ๔๑ สามารถนำผลการปฏิบัติงานแล้วเสร็จตามสัญญาของผู้ยื่นข้อเสนอที่ได้รับการคัด
เลือกให้เป็นผู้รับจ้างเพื่อนำมาประเมินผลการปฏิบัติงานของผู้ประกอบการ

ทั้งนี้ หากผู้ยื่นข้อเสนอที่ได้รับการคัดเลือกไม่ผ่านเกณฑ์ที่กำหนดจะถูกระงับการยื่นข้อเสนอหรือ
ทำสัญญากับกองบิน ๔๑ ไว้ชั่วคราว

กองบิน ๔๑ กองทัพอากาศ

๑๕ พฤศจิกายน ๒๕๖๕



รายการประมาณราคา

ปรับปรุงห้องอาบน้ำ บก.ฝูง.416 (เชียงใหม่)

จำนวน 1 งาน

รายการประกอบแบบการเสนอราคา

- 1 รายละเอียดการเสนอราคาค่าก่อสร้าง ตามแบบฟอร์มของทางราชการนี้ เป็นรายการประมาณการ เพื่อใช้เป็นแนวทางในการเสนอราคาค่าก่อสร้างเท่านั้น ให้ผู้เสนอราคายึดถือแบบรายการก่อสร้างของทางราชการเป็นหลัก
- 2 ในกรณีที่มีรายการประมาณการใด ๆ คลาดเคลื่อนจากแบบและรายการก่อสร้างของทางราชการ หรือไม่ปรากฏอยู่ในแบบฟอร์มการเสนอราคาของทางราชการ ให้ผู้เสนอราคาไว้ในรายการอื่น ๆ

รายการประกอบการแบ่งงวดงานและแผนกำหนดงาน

ข้อควรปฏิบัติก่อนส่งงวดงาน

เพื่อให้เป็นปัญหาข้อขัดข้องในการส่งงานแต่ละงวดงาน ผู้รับจ้างต้องศึกษารายละเอียดที่จะต้องปฏิบัติเกี่ยวกับการส่งวัสดุให้ตรวจสอบ และตรวจทดลองตามข้อกำหนดของทางราชการ ซึ่งควรดำเนินการให้สอดคล้องตามกำหนดในแต่ละงวดงานที่เกี่ยวข้อง ทั้งนี้ได้สรุปเสนอแนะรายละเอียดขั้นตอนการส่งวัสดุแต่ละชนิดเข้าตรวจทดลองล่วงหน้าก่อนกำหนดดำเนินงาน ดังนี้.

1. ประเภทงานโครงสร้าง งานโยธา ถนน ลาน รั้ว และระบบระบายน้ำ
 - 1.1 งานดินเดิมและดินถม ส่งวัสดุล่วงหน้าก่อนดำเนินงาน 2 สัปดาห์
 - 1.2 งาน Mixed Design และ Job Mixed Formula ส่งวัสดุและส่งรายการคำนวณล่วงหน้าก่อนดำเนินงาน 6 สัปดาห์
 - 1.3 งานถนน ลานให้ส่งลูกรังและหินคลุก ล่วงหน้าก่อนดำเนินงาน 2 สัปดาห์
 - 1.4 ให้ผู้รับจ้างส่งหิน และทราย สำหรับงาน Gradation ล่วงหน้าก่อนดำเนินงาน 2 สัปดาห์
 - 1.5 ในกรณีที่ต้องตรวจสอบหาค่า Field Dry Density ณ สถานที่ก่อสร้างให้ผู้รับจ้างแจ้งผู้ควบคุมงานส่งเรื่องให้ ผู้ว่าจ้าง ทราบล่วงหน้าก่อนที่จะมีการทดสอบหน้างานอย่างน้อย 1 สัปดาห์ โดยให้ผู้รับจ้างเตรียมพื้นที่ในการตรวจสอบให้เสร็จสมบูรณ์ พร้อมทั้งจะรับการตรวจสอบได้
 - 1.6 ถ้าผู้รับจ้างต้องการเปลี่ยนแปลงวัสดุใหม่ซึ่งวัสดุเดิมได้ผ่านการอนุมัติให้ใช้งานจากทางราชการแล้ว ให้ผู้รับจ้างส่งวัสดุใหม่นั้น เข้าตรวจทดลองก่อนนำไปใช้งานก่อนทุกครั้ง
 - 1.7 การนำวัสดุส่งให้ผู้รับจ้างบรรจุวัสดุในภาชนะที่เหมาะสม พร้อมทั้งมีเอกสารแจ้งให้ทราบวันที่ส่งโดยภายใต้การกำกับของ ผู้ควบคุมงาน ซึ่งต้องเซ็นชื่อกำกับด้วยทุกครั้ง
2. ประเภทงานสถาปัตยกรรม และงานระบบต่างๆ รายการวัสดุหรือครุภัณฑ์ต่าง ๆ ที่เกี่ยวกับงานด้านสถาปัตยกรรม งานระบบไฟฟ้า ระบบประปา และสุขาภิบาล ระบบเครื่องกล และระบบเครื่องปรับอากาศ หรืออื่น ๆ ให้ผู้รับจ้างประสานผู้ควบคุมงาน หรือหน่วยงานที่ออกแบบ โดยศึกษาจากแบบและรายการที่ใช้ในการก่อสร้าง และดำเนินการให้สอดคล้องตามกำหนดแต่ละงวดงาน
3. หากมีปัญหาหรือข้อขัดข้องใด ๆ ให้ติดต่อประสานหน่วยงานที่ออกแบบหรือ ผู้ว่าจ้าง เพื่อขอทราบรายละเอียดเพิ่มเติมได้



รายการก่อสร้าง

ปรับปรุงห้องอาบน้ำ บก.ฝูง.416 (เชียงใหม่)

จำนวน 1 งาน

รายการก่อสร้าง
ปรับปรุงห้องอาบน้ำ บก.ฝูง.416 (เชียงใหม่) จำนวน 1 งาน

ความประสงค์

ผู้ว่าจ้างมีความประสงค์จะก่อสร้างงาน ปรับปรุงห้องอาบน้ำ บก.ฝูง.416 (เชียงใหม่) จำนวน 1 งาน ตามแบบและรายการดังนี้

1. แบบเลขที่	66 0024 – AR - 1/7	-	66 0024 – AR – 7/7	จำนวน	7	แผ่น
2. แบบเลขที่	66 0024 – EE - 1/2	-	66 0024 – EE – 2/2	จำนวน	2	แผ่น
3. แบบเลขที่	66 0024 – SN - 1/2	-	66 0024 – SN – 2/2	จำนวน	2	แผ่น
4. แบบเลขที่	66 0024 – ME - 1/1	-	66 0024 – ME – 1/1	จำนวน	1	แผ่น

รวม 12 แผ่น

รายการก่อสร้างทั้งหมด

- รายการที่ผู้รับจ้างจะต้องปฏิบัติ
- รายการเฉพาะงานสถาปัตยกรรม ปรับปรุงห้องอาบน้ำ บก.ฝูง.416 (เชียงใหม่) จำนวน 1 งาน
- รายการเฉพาะงานไฟฟ้า ปรับปรุงห้องอาบน้ำ บก.ฝูง.416 (เชียงใหม่) จำนวน 1 งาน
- รายการเฉพาะงานสุขาภิบาล ปรับปรุงห้องอาบน้ำ บก.ฝูง.416 (เชียงใหม่) จำนวน 1 งาน
- รายการเฉพาะงานเครื่องกล ปรับปรุงห้องอาบน้ำ บก.ฝูง.416 (เชียงใหม่) จำนวน 1 งาน
- ข้อกำหนดการขออนุมัติใช้วัสดุ และแบบขยายรายละเอียด (SHOP DRAWING)

รวม 15 หน้า

รายการที่ผู้รับจ้างจะต้องปฏิบัติ

1. ปรับปรุงห้องอาบน้ำ บก.ผุ่.416 (เชียงใหม่) จำนวน 1 งาน พร้อมงานติดตั้งอุปกรณ์ประกอบอาคารติดตั้งระบบไฟฟ้า/ ระบบเครื่องกล ตามแบบและรายการให้ใช้การได้ดี
2. ให้ผู้รับจ้างปฏิบัติตามรายการก่อสร้างมาตรฐาน กรมช่างโยธาทหารอากาศ 2557 สามารถดาวน์โหลดได้ที่เว็บไซต์กรมช่างโยธาทหารอากาศ หากไม่สามารถดาวน์โหลดได้ ให้ทำหนังสือถึงกรมช่างโยธาทหารอากาศ หรือ ผชย.บ.น.41 ผ่าน ผู้ควบคุมงาน
3. ให้ผู้รับจ้างปฏิบัติตาม รายการวัสดุมาตรฐาน ชย.ทอ. พ.ศ. 2565 ซึ่งสามารถดาวน์โหลดได้ที่เว็บไซต์กรมช่างโยธาทหารอากาศ หากไม่สามารถดาวน์โหลดได้ ให้ทำหนังสือถึงกรมช่างโยธาทหารอากาศ ผ่าน หรือ ผชย.บ.น.41 ผู้ควบคุมงาน
4. หากรายการวัสดุใดที่ระบุในสัญญาจ้าง มีความขัดแย้งกับรายการวัสดุมาตรฐาน ชย.ทอ. พ.ศ.2565 ให้ยึดถือ รายการวัสดุมาตรฐาน ชย.ทอ. พ.ศ.2565 เป็นหลัก
5. รายการใดที่ไม่ได้ระบุไว้ในรายการเฉพาะงาน และรายการก่อสร้าง หรือบัญชีประมาณการก่อสร้าง แต่มีความจำเป็นต้องดำเนินการเพื่อให้งานเสร็จสมบูรณ์ถูกต้องตามเทคนิค และทำให้ใช้ในงานราชการได้ ผู้รับจ้างต้องดำเนินการให้สามารถใช้งานได้ตามวัตถุประสงค์ของทางราชการโดยไม่ถือเป็นสาเหตุในการเรียกร้องเงินเพิ่มหรือต่ออายุสัญญา
6. ให้ผู้รับจ้างส่งแผนงานก่อสร้างของผู้รับจ้าง ให้คณะกรรมการตรวจการจ้าง และผู้ควบคุมงาน ตรวจสอบความเป็นไปได้ เพื่อใช้ในการกำกับงานก่อสร้างต่อไป ก่อนการดำเนินการ
7. ให้ผู้รับจ้างส่งแผนการขออนุมัติใช้วัสดุทุกรายการที่กำหนดไว้ในสัญญาจ้างให้ ชย.ทอ./ผชย.บ.น.41 ตรวจสอบ เพื่อใช้ในการวางแผนการตรวจสอบวัสดุให้เป็นไปตามสัญญาจ้าง เมื่อผู้รับจ้างส่งแผนงานตามข้อ 6 เสร็จเรียบร้อยแล้ว
8. ผู้รับจ้างต้องใช้วัสดุประเภทวัสดุหรือครุภัณฑ์ที่จะใช้ในงานก่อสร้าง เป็นวัสดุที่ผลิตภายในประเทศ โดยต้องใช้ไม่น้อยกว่าร้อยละ 60 ของมูลค่าวัสดุที่จะใช้ในงานก่อสร้างทั้งหมดตามสัญญา และจัดทำแผนการใช้วัสดุ ภายใน 60 วัน นับถัดจากวันที่ได้ลงนามสัญญาจ้าง
9. ผู้รับจ้างต้องใช้เหล็กที่ผลิตภายในประเทศไม่น้อยกว่าร้อยละ 90 ของปริมาณเหล็กที่ต้องใช้ทั้งหมดตามสัญญา และจัดทำแผนการใช้เหล็ก ภายใน 60 วัน นับถัดจากวันที่ได้ลงนามสัญญาจ้าง
10. รายการก่อสร้างนี้เป็นรายการมาตรฐานใช้ทั่วไป อาจมีบางส่วนบางตอนเกินหรือขาด ฉะนั้นให้ถือตามสภาพความเป็นจริงของสถานที่และแบบเป็นหลักประกอบกันในการปฏิบัติ ก่อนดำเนินการก่อสร้าง ให้ผู้รับจ้างประสานกับ ชย.ทอ. เพื่อทำความเข้าใจกับแบบให้เรียบร้อยและถูกต้อง ตามวัตถุประสงค์ของทางราชการ ตำแหน่ง ระยะ และระดับต่างๆ ตามผังบริเวณและแบบของทางราชการ นั้น เมื่อดำเนินการก่อสร้างในพื้นที่จริง อาจเลื่อนย้ายจากตำแหน่งเดิมตามความเหมาะสมของสภาพพื้นที่ก่อสร้างและความประสงค์ของทางราชการได้ ทั้งนี้ให้ยึดถือประโยชน์ของทางราชการเป็นสำคัญ การเปลี่ยนแปลงรายละเอียดการก่อสร้างเพื่อให้ราชการได้ประโยชน์สูงสุด สามารถกระทำได้ โดยให้คณะกรรมการตรวจการจ้างมีอำนาจและหน้าที่ในการวินิจฉัยสั่งการ ทั้งนี้โดยได้รับความเห็นชอบและคำแนะนำทางเทคนิคจาก ชย.ทอ. ในการสั่งการจะต้องบันทึกและตรวจสอบเปรียบเทียบราคาให้ชัดเจน

11. ผู้รับจ้างจะต้องจัดให้มีวิศวกรควบคุมงานที่มีใบอนุญาตประกอบวิชาชีพตามพระราชบัญญัติวิศวกร พ.ศ.2542 และสถาปนิกที่มีใบอนุญาตประกอบวิชาชีพตามพระราชบัญญัติสถาปนิก พ.ศ.2543 เพื่อควบคุมกำกับดูแล และประสานงานกับเจ้าหน้าที่ของกองทัพอากาศ ให้งานก่อสร้างดำเนินการด้วยความถูกต้อง ตามแบบรูปและรายการในสัญญาจ้างด้วยดีทุกประการ
12. ผู้รับจ้างจะต้องจัดหาสื่อสำหรับคนงานก่อสร้างสวมใส่ให้เป็นเอกลักษณ์เดียวกัน โดยด้านหลังเสื้อต้องมีชื่อบริษัท ห้าง ร้าน และมีหมายเลขเสื้อของแต่ละคนให้เห็นเด่นชัด ในกรณีที่เข้าปฏิบัติงานหลายบริษัท ห้าง ร้าน ในคราวเดียวกัน ควรใช้สีที่แตกต่างกัน
13. หากมีงานหรือถอนสิ่งก่อสร้างเดิมในพื้นที่ก่อสร้าง ให้ผู้รับจ้างประสานกับผู้ควบคุมงาน และต้องจัดทำรายการพัสดุ/ครุภัณฑ์ที่ต้องส่งคืน โดยให้คณะกรรมการตรวจการจ้างมีอำนาจและหน้าที่ในการวินิจฉัยสั่งการ
14. การเตรียมสถานที่ก่อสร้าง
 - 14.1. สร้างรั้วแสดงขอบเขตการก่อสร้าง โดยทำรั้วที่มั่นคงแข็งแรงไว้ตลอดแนวก่อสร้างและปิดประกาศแสดงเขตก่อสร้างไว้ ณ เขตก่อสร้างให้ชัดเจน ทั้งนี้รั้วจะต้องห่างจากตัวอาคารพอสมควร ถ้ารั้วอยู่ข้างทางเดินจะต้องทำหลังคาคลุมให้แข็งแรง ป้องกันอันตรายจากวัสดุก่อสร้างตกลง โดยให้ผู้รับจ้างส่ง Shop Drawing แสดงขอบเขตพื้นที่ของรั้วและแนว ป้องกัน ให้ ชย.ทอ./ผชย.บ.น.41 อนุมัติก่อนดำเนินการ
 - 14.2. กำหนดเส้นทางเข้า-ออก จะต้องมีการประตูปิด-เปิด ที่แข็งแรง พร้อมกับมีเจ้าหน้าที่รักษาความปลอดภัยที่ประตูทางเข้า-ออก
 - 14.3. กำหนดให้ผู้รับจ้างจัดทำป้ายแสดงสถานะโครงการตามมาตรฐาน ชย.ทอ.
15. งานนี้กำหนดแล้วเสร็จภายใน 60 วัน
16. ระดับ ± 0.00 ของอาคารอยู่ที่ระดับพื้นเดิม

รายการเฉพาะงานไฟฟ้า
ปรับปรุงห้องอาบน้ำ บก.ผุง.416 (เชียงใหม่) จำนวน 1 งาน

รายละเอียดประกอบแบบที่ผู้รับจ้างจะต้องปฏิบัติมีดังต่อไปนี้

1. ให้ติดตั้งระบบไฟฟ้า โดยยึดหลัก ตามรายการเฉพาะงานวิศวกรรมไฟฟ้ามาตรฐานชย.ทอ. พ.ศ.2565 หรือตามหลักของการไฟฟ้าส่วนภูมิภาค
2. ในระหว่างการติดตั้ง ระบบไฟฟ้าต้องไม่กระทบกระเทือน ต่อการปฏิบัติงานของทางราชการ
3. ผู้รับจ้างจะต้องตรวจสอบแบบ และรายการประกอบแบบตลอดจนปัญหาข้อขัดข้อง หรือคลาดเคลื่อนไม่ชัดเจน หรือไม่ปรากฏในแบบก็ตาม แต่เป็นสิ่งจำเป็นต้องมี อันเป็นปกติของผู้รับจ้างจะต้องกระทำทุกอย่างโดยเต็มที่ และถูกต้อง เสมือนว่ามีปรากฏในแบบและรายการประกอบแบบทุกอย่าง และจะไม่เรียกร้องค่าใช้จ่ายใดๆ เพิ่มขึ้นทั้งสิ้น

การติดตั้งระบบไฟฟ้าภายนอกและภายในอาคาร

1. ใช้สาย THW ขนาด 1.5,2.5 ตร.มม. ร้อยท่อ PVC ตามแบบ
2. การเดินสายไฟฟ้าภายในอาคาร รายละเอียดตามรายการเฉพาะงานวิศวกรรมไฟฟ้ามาตรฐานชย.ทอ. พ.ศ.2565 ข้อ 4.
3. อุปกรณ์การเดินสาย รายละเอียดตามรายการเฉพาะงานวิศวกรรมไฟฟ้ามาตรฐานชย.ทอ. พ.ศ.2565 ข้อ 5.
4. อุปกรณ์ไฟฟ้าแสงสว่าง รายละเอียดตามรายการเฉพาะงานวิศวกรรมไฟฟ้ามาตรฐานชย.ทอ. พ.ศ.2565 ข้อ 6.
5. สวิตช์ไฟฟ้า และเต้ารับไฟฟ้า รายละเอียดตามรายการเฉพาะงานวิศวกรรมไฟฟ้ามาตรฐานชย.ทอ. พ.ศ.2565 ข้อ 7.

รายการเฉพาะงานวิศวกรรมสุขาภิบาล
ปรับปรุงห้องอาบน้ำ บก.ผุง.416 (เชียงใหม่) จำนวน 1 งาน

รายละเอียดประกอบแบบที่ผู้รับจ้างจะต้องปฏิบัติมีดังต่อไปนี้

1. อุปกรณ์งานระบบท่อประปา รายละเอียดตามรายการเฉพาะงานวิศวกรรมสุขาภิบาล มาตรฐาน
ชย.ทอ. พ.ศ.2565 ข้อ 1.1

รายการเฉพาะงานวิศวกรรมเครื่องกล
ปรับปรุงห้องอาบน้ำ บก.ผุง.416 (เชิงทราย) จำนวน 1 งาน

รายละเอียดประกอบแบบที่ผู้รับจ้างจะต้องปฏิบัติมีดังต่อไปนี้

1. ระบบปรับอากาศ รายละเอียดตามรายการเฉพาะงานวิศวกรรมเครื่องกลมาตรฐาน ชย.ทอ.
พ.ศ.2565 ข้อ 1.

รายการเฉพาะงานสถาปัตยกรรม
ปรับปรุงห้องอาบน้ำ บก.ผุง.416 (เชิงราย) จำนวน 1 งาน

รายละเอียดประกอบแบบที่ผู้รับจ้างจะต้องปฏิบัติมีดังต่อไปนี้

1. งานรื้อถอน

ให้ผู้รับจ้างรื้อถอนอาคารเดิมตามแบบและรายการกำหนด วัสดุและครุภัณฑ์ที่ต้องส่งคืนให้ผู้รับจ้างประสานผู้ควบคุมงาน และจัดทำรายการบัญชีวัสดุ พร้อมขนย้ายวัสดุดังกล่าวส่งคืนยังหน่วยตามสายวิทยาการที่เกี่ยวข้อง ณ หน่วยที่สถานที่ก่อสร้างนั้นตั้งอยู่

2. งานวัสดุผิวพื้น

พ - 1 ผิวพื้นปูกระเบื้องเซรามิคเคลือบ ขนาดไม่น้อยกว่า 12X12 นิ้ว ผิวหยาบ สีและลวดลายระบุให้ขณะก่อสร้าง รายละเอียดตามรายการวัสดุมาตรฐาน ชย.ทอ. พ.ศ.2565
ข้อ 6.2.1.2

3. งานผนัง

วัสดุก่อผนังหรือหล่อขึ้นรูปผนังทั่วไป ให้เป็นไปตามรายละเอียด ดังนี้

- ส่วนที่เป็นผนังก่อคอนกรีตมวลเบา รายละเอียดตามรายการวัสดุมาตรฐาน ชย.ทอ. พ.ศ.2565

ข้อ 5.2

ผนังและส่วนของโครงสร้าง ค.ส.ล.ทั้งหมดที่กำหนดให้ฉาบปูน ให้ผู้รับจ้างติดตั้งซี่มพิวี่สำเร็จรูปบริเวณมุมเหลี่ยมผนังและเสาทุกต้น เป็นผลิตภัณฑ์ของ APACE, KOENIG, MAXIS หรือคุณภาพเทียบเท่า โดยมีผิวผนังดังนี้

ผ-1 ผนังก่ออิฐมวลเบา กรูกระเบื้องเซรามิคเคลือบ ขนาดไม่น้อยกว่า 12X12 นิ้ว สีและลวดลายระบุให้ขณะก่อสร้าง กรูกระเบื้อง รายละเอียดตามรายการวัสดุมาตรฐาน ชย.ทอ. พ.ศ.2565 ข้อ 5.6.1.2

ผ-2 ผนังก่ออิฐมวลเบา ผิวผนังฉาบเรียบทาสีน้ำอะคริลิก 100% งานสี รายละเอียดตามรายการวัสดุมาตรฐาน ชย.ทอ. พ.ศ.2565 ข้อ 11

4. งานฝ้าเพดาน

ผ-1 ฝ้าเพดานยิปซัมบอร์ดฉาบเรียบ ชนิดทนความชื้น หนา 9 มม. โครงคร่าวเหล็กชุบสังกะสี รายละเอียดตามรายการวัสดุมาตรฐานชย.ทอ. พ.ศ.2564 ข้อ 4.1.2.5

5. งานประตู – หน้าต่าง

- 5.1. ประตู-หน้าต่าง ทั่วไป
 - 5.1.1. ประตู PVC รายละเอียดตามรายการวัสดุมาตรฐาน ชย.ทอ. พ.ศ.2565 ข้อ 7.4.2
- 5.2. อุปกรณ์ประตู-หน้าต่าง ทั้งหมด รายละเอียดตามรายการวัสดุมาตรฐาน ชย.ทอ. พ.ศ.2565 ข้อ 7.10
- 5.3. กระจก รายละเอียดตามรายการวัสดุมาตรฐาน ชย.ทอ. พ.ศ.2565 ข้อ 8.10
- 5.4. การติดตั้งวงกบและบานประตู-หน้าต่าง ขนาดและระยะตามแบบอาจจะคลาดเคลื่อนไป ให้ถึงระยะและขนาดในขณะก่อสร้างจริงเป็นหลักปฏิบัติ
- 5.5. ผู้ว่าจ้างสามารถพิจารณาสุ่มตรวจชิ้นงานที่จัดส่งแล้ว ณ สถานที่ก่อสร้าง นำไปตัดผ่าหรือทดสอบตามคุณสมบัติที่ระบุไว้ หากพบว่าไม่เป็นไปตามที่แบบและรายการระบุ สามารถสั่งยกเลิกการจัดส่ง และผู้รับจ้างต้องนำวัสดุที่ถูกต้องตามคุณสมบัติมาใช้งาน โดยผู้รับจ้างไม่สามารถเรียกร้องค่าใช้จ่ายเพิ่มเติมที่เกิดขึ้นได้

6. งานห้องน้ำ – ห้องส้วม

- 6.1. สุขภัณฑ์และอุปกรณ์ประกอบ รายละเอียดตามรายการวัสดุมาตรฐาน ชย.ทอ. พ.ศ.2565 ข้อ 9.

7. งานทาสี รายละเอียดตามรายการเฉพาะงานสถาปัตยกรรมมาตรฐานชย.ทอ. พ.ศ.2565 ข้อ 11

- 7.1. สีรองพื้นปูนใหม่กันรายละเอียดตามรายการวัสดุมาตรฐาน ชย.ทอ. พ.ศ.2565 ข้อ 11.1
- 7.2. สีรองพื้นปูนสด (สูตรน้ำมัน) รายละเอียดตามรายการวัสดุมาตรฐาน ชย.ทอ. พ.ศ.2565 ข้อ 11.2
- 7.3. สีทนสภาวะอากาศ รายละเอียดตามรายการวัสดุมาตรฐาน ชย.ทอ. พ.ศ.2565 ข้อ 11.4
- 7.4. สีน้ำอะคริลิก 100% รายละเอียดตามรายการวัสดุมาตรฐาน ชย.ทอ. พ.ศ.2565 ข้อ 11.5
- 7.5. สีรองพื้นโลหะกันสนิม รายละเอียดตามรายการวัสดุมาตรฐาน ชย.ทอ. พ.ศ.2565 ข้อ 11.6
- 7.6. สีเคลือบเงา รายละเอียดตามรายการวัสดุมาตรฐาน ชย.ทอ. พ.ศ.2565 ข้อ 11.8
- 7.7. สีน้ำอะคริลิกสำหรับงานไม้และงานไฟเบอร์ซีเมนต์รายละเอียดตามรายการวัสดุมาตรฐาน ชย.ทอ. พ.ศ.2565 ข้อ 11.13

8. ตารางสรุปรายการวัสดุที่ต้องขออนุมัติใช้ก่อนดำเนินการติดตั้ง

	รายการผลิตภัณฑ์	รายละเอียดที่ต้องแนบ	หมายเหตุ
1	งานวัสดุปูผิวพื้น		
	ผิวพื้น FLOOR HARDENER	1. แคตตาล็อก มีรายละเอียดถูกต้องตามแบบและรายการกำหนด	
	-	2. ขึ้นตัวอย่าง	
	-	3. Shop drawing (ถ้าต้องมี)	
2	งานผนัง		
	ผนังก่อบล็อก (คอนกรีตมวลเบา)	1. เอกสารรับรอง มอก.	
3	งานฝ้าเพดาน		
	โครงคร่าวฝ้าเพดาน	1. แคตตาล็อก มีรายละเอียดถูกต้องตามแบบและรายการกำหนด	
	แผ่นไฟเบอร์ซีเมนต์	2. เอกสารรับรอง มอก. (ในกรณีที่ใช้)	
	-	3. Shop drawing (ถ้าต้องมี)	
4	งานวัสดุผนังหลังคา, ฉนวน และระบบกันซึม		
	วัสดุผนังหลังคา พร้อมฉนวนกันความร้อน	1. แคตตาล็อก มีรายละเอียดถูกต้องตามแบบและรายการกำหนด	
	-	2. เอกสารรับรอง มอก. (ในกรณีที่ใช้)	
	ลวดตาข่าย WIRE MESH #18x1"x1"x3'x100'	3. ขึ้นตัวอย่าง (ถ้าต้องมี)	
5	งานประตู - หน้าต่าง		
	ประตู-หน้าต่าง อะลูมิเนียม	1. แคตตาล็อก มีรายละเอียดถูกต้องตามแบบและรายการกำหนด	
	-	2. เอกสารรับรอง มอก. (ในกรณีที่ใช้)	
	ประตู PVC/U-PVC	3. ขึ้นตัวอย่าง (ถ้าต้องมี)	
		4. Shop drawing (ถ้าต้องมี)	
6	งานห้องน้ำ - ห้องส้วม		
	สุขภัณฑ์และอุปกรณ์ประกอบ	1. แคตตาล็อก มีรายละเอียดถูกต้องตามแบบและรายการกำหนด	

7	งานทาสี		
	สีรองพื้นโลหะกันสนิม	1. แคตตาล็อก มีรายละเอียดถูกต้องตาม รายการกำหนด 2. เอกสารรับรอง มอก. (ในกรณีที่ใช้) 3. ชื่นตัวอย่าง (ถ้าต้องมี)	
	สีเคลือบเงา		
	สีรองพื้นปูนใหม่		
	สีน้ำอะคริลิกสำหรับงานไม้และไฟเบอร์ ซีเมนต์		
	สีน้ำอะคริลิก 100% สำหรับทาภายนอก- ภายใน		
	สีน้ำอะคริลิกสำหรับทาฝ้าเพดาน		

หมายเหตุ

1. ผู้รับจ้างต้องขออนุมัติใช้วัสดุและได้รับอนุมัติให้ใช้วัสดุก่อนดำเนินการใช้วัสดุนั้น
2. ส่งเอกสารเพื่อขออนุมัติใช้ จำนวน 2 ชุด
3. วัสดุที่ต้องสั่งผลิตหรือมีระยะเวลาการสั่งซื้อล่วงหน้า ผู้รับจ้างต้องบริหารจัดการช่วงเวลาดำเนินการให้เหมาะสม จะนำระยะเวลาการจัดหาวัสดุมาเป็นข้ออุปสรรคของการทำงานไม่ได้

ปรับปรุงห้องอาบน้ำ บก.ฝูง.416 (เชียงใหม่)

จำนวน 1 งาน

สารบัญแบบ

ลำดับ	แบบเลขที่	รายละเอียดแบบ
แบบสถาปัตยกรรม		
1	660024 AR 1 / 7	สารบัญแบบ, รายการที่ผู้รับจ้างต้องปฏิบัติ
2	660024 AR 2 / 7	สัญลักษณ์มาตรฐาน , รายละเอียดวัสดุอาคาร
3	660024 AR 3 / 7	ผังบริเวณ ผัง.416 (เชิงราย)
4	660024 AR 4 / 7	แปลนพื้นที่อาคาร บก.ผัง.416 เชิงราย (ก่อนปรับปรุง และ หลังปรับปรุง)
5	660024 AR 5 / 7	แปลนพื้นที่ห้องน้ำ รูปตัด A1 - A1 , A2 - A2 และ รูปตัด B1 - B1 , B2 - B2
6	660024 AR 6 / 7	ขยายประตู - หน้าต่าง
7	660024 AR 7 / 7	แบบขยายติดตั้งสุขภัณฑ์ห้องน้ำ และ แบบขยายติดตั้งรางระบายน้ำที่พื้น
แบบวิศวกรรมไฟฟ้า		
8	660024 EE 1 / 2	รายการประกอบแบบระบบไฟฟ้า
9	660024 EE 2 / 2	แปลนแสงสว่าง , แปลนเต้ารับไฟฟ้า
แบบวิศวกรรมสุขาภิบาล		
10	660024 SN 1 / 2	ขยายระบบประปา และ ขยายระบบท่อน้ำทิ้ง
11	660024 SN 2 / 2	มาตรฐานการติดตั้ง และ งานระบบประปา-สุขาภิบาล
แบบวิศวกรรมเครื่องกล		
12	660024 ME 1 / 1	แปลนระบบเครื่องกล
รายการที่ผู้รับจ้างจะต้องปฏิบัติมีรายการดังต่อไปนี้		

รายการที่ผู้รับจ้างต้องปฏิบัติ

1. รื้อถอนระบบไฟฟ้าของเดิม บริเวณห้องที่ปรับปรุง ตามแบบและรายการ
2. รื้อถอนผนังของ บริเวณห้องที่ปรับปรุง ตามแบบและรายการ
3. ปรับปรุงห้องอาบน้ำ บก.ผัง.416 เชิงราย ตามแบบและรายการ
4. งานติดตั้งถังเก็บน้ำ และเครื่องสูบน้ำ
5. งานขุดลอกทำความสะอาดรางระบายน้ำของเดิม
6. วัสดุและอุปกรณ์ต่างๆ จากการรื้อถอนที่สามารถนำกลับมาใช้งานได้อีก ให้ผู้รับจ้างทำบัญชีควบคุม และจัดส่งคืนวัสดุและอุปกรณ์ต่างๆ พร้อมบัญชีควบคุมทั้งหมด ให้กับทางราชการ โดยผู้รับจ้าง ต้องเป็นผู้รับผิดชอบในการขนย้ายวัสดุและอุปกรณ์ต่างๆ ไปยังสถานที่ราชการกำหนด
7. วัสดุและอุปกรณ์ต่างๆ ที่ไม่สามารถใช้งานได้อีก ให้ผู้รับจ้างเป็นผู้ดำเนินการขนย้าย ไปยังสถานที่ทิ้งขยะซึ่งผู้รับจ้างจะต้องเป็นผู้จัดหาและดำเนินการเองทั้งหมด
8. ในการดำเนินการตลอดสัญญาจ้าง ผู้รับจ้างต้องเป็นผู้ดูแลสถานที่ในการก่อสร้างและบริเวณข้างเคียงเป็นอย่างดี หากเกิดความเสียหายกับอาคารส่วนอื่นหรือบริเวณข้างเคียงที่มีได้อยู่ในสัญญาของงานที่ต้องปฏิบัติ ผู้รับจ้างจะต้องเป็นผู้รับผิดชอบในการแก้ไขซ่อมแซม หรือปรับเปลี่ยนสิ่งเหล่านั้นให้อยู่ในสภาพปกติและสามารถใช้งานได้เป็นอย่างดี
9. ระยะ ระดับ ขนาด อาจคลาดเคลื่อนได้จึงให้ถือสภาพความจริงเป็นหลักในการปฏิบัติงานครั้งนี้
10. ในส่วนของรายละเอียดงานที่ไม่ได้ระบุในแบบ ให้ผู้รับจ้างทำ Shop drawing ตรวจสอบมิติก่อนการดำเนินการ



แผนกช่างโยธา กองบิน 41

แบบ

ปรับปรุงห้องอาบน้ำ
บก.ผัง.416 (เชิงราย)
จำนวน 1 งาน

สถานที่ก่อสร้าง

กองบิน 41
(จ.เชียงใหม่)

สำรวจ

พ.อ.พงษ์ฤทธิ์ อยู่อินทร์
จ.อ.พงศ์สิขัฐ วงศ์บุญตัน
จ.อ.นฤทธิ์ วงศ์บัน

เขียนแบบ

จ.อ.นฤทธิ์ วงศ์บัน

วิศวกร บ.น.41

พ.อ.พงษ์ฤทธิ์ อยู่อินทร์ ภย.47802

หน.หน่วย ผู้ใช้งาน

น.แบบแผน ผชย.บ.น.41

ร.ท.

(สุภวัจ โรจนกิจ)

รอง หน.ผชย.บ.น.41

ทำการแทน หน.ผชย.บ.น.41

น.ต.

(โกศล มูลผล)

เสธ.บ.น.41

น.อ.

(จตุรงค์ รักสุภาพ)

ผบ.บ.น.41

น.อ.

(วงศ์วิวัติ วัฒนวรางกูร)

แบบแสดง

สารบัญแบบ
รายการที่ผู้รับจ้างจะต้องปฏิบัติ

แบบเลขที่

660024 AR 1 / 7

ว.ด.ป. 07 / 12 / 64

แผ่นที่

1

จำนวน

12

สัญลักษณ์แบบ

สัญลักษณ์มาตรฐาน	รายละเอียด
	เครื่องหมายแสดงทิศเหนือ
	แสดงแนว Grid Line เสา
	แสดงแนวรูปตัด
	สัญลักษณ์รูปด้านอาคาร
	แบบแสดง มาตราส่วนที่ใช้ในแบบ
	แสดงชื่อห้อง สัญลักษณ์ผิวพื้น พร้อมระดับพื้นห้องวัดจากระดับ 0.00 สัญลักษณ์ฝ้าเพดาน พร้อมระดับฝ้าวัดจากระดับพื้นห้อง
	สัญลักษณ์วัสดุผนังอาคาร
	สัญลักษณ์หน้าต่าง รายละเอียดตามแบบขยาย
	สัญลักษณ์ประตู รายละเอียดตามแบบขยาย
	สัญลักษณ์สุสานท์ รายละเอียดตามแบบขยาย

สัญลักษณ์	รายละเอียดวัสดุอาคาร
วัสดุพื้น (ดูรายละเอียดรายการเฉพาะงานสถาปัตยกรรม)	
	ผิวพื้นปูกระเบื้องเซรามิคเคลือบ ขนาดไม่น้อยกว่า 12"x12" ผิวหยาบ ลวดลายและสีระบุให้ขณะก่อสร้าง
วัสดุผนัง (ดูรายละเอียดรายการเฉพาะงานสถาปัตยกรรม)	
	ผนังก่ออิฐมวลเบา กรูกระเบื้องเซรามิคใหม่ ขนาดไม่น้อยกว่า 12"x 12" สูงจรดฝ้าเพดาน (ห้องน้ำ) สีระบุให้ขณะก่อสร้าง
	ผนังก่ออิฐมวลเบา ฉาบเรียบ ทาสีน้ำอะคริลิก 100%
วัสดุฝ้าเพดาน (ดูรายละเอียดรายการเฉพาะงานสถาปัตยกรรม)	
	ฝ้าเพดานยิปซัมชนิดทนชื้น หนา 9 มม. โครงคร่าวเหล็กชุบสังกะสี ฉาบรอยต่อเรียบ ทาสีน้ำอะคริลิกสำหรับฝ้าเพดาน
สัญลักษณ์ผนัง	
	ผนังของเดิม
	ผนังก่ออิฐมวลเบา ขนาด 20x60 ซม. หนา 7.5 ซม. (G2)



แผนกช่างโยธา กองบิน 41

แบบ

ปรับปรุงห้องอาบน้ำ
บก.สูง.416 (เขียนราย)
จำนวน 1 งาน

สถานที่ก่อสร้าง

กองบิน 41
(จ.เชียงใหม่)

สำรวจ

พ.อ.พงษ์ฤทธิ์ อยู่อินทร์
จ.อ.พงศ์สิขุ วงศ์บุญตัน
จ.อ.นฤทธิ์ วงศ์บัน

เขียนแบบ

จ.อ.นฤทธิ์ วงศ์บัน

วิศวกร บ.น.41

พ.อ.พงษ์ฤทธิ์ อยู่อินทร์ ภย.47802
หน.หน่วย ผู้ใช้งาน

น.แบบแผน ผชย.บ.น.41

ร.ท.
(สุภวัจ โรจนกิจ)

รอง หน.ผชย.บ.น.41
ทำการแทน หน.ผชย.บ.น.41

น.ต.
(โกศล มูลผล)

เสธ.บ.น.41

น.อ.
(จตุรงค์ รักสุภาพ)

ผบ.บ.น.41

น.อ.
(วงศ์วิวัติ วัฒนวรางกูร)

แบบแสดง

สัญลักษณ์มาตรฐาน
รายละเอียดวัสดุอาคาร

แบบเลขที่

660024 AR 2 / 7

ว.ด.ป. 07 / 12 / 64

แผ่นที่

2

จำนวน

12



แผนกช่างโยธา กองบิน 41

แบบ

ปรับปรุงห้องอาบน้ำ
บก.ฝูง.416 (เชียงใหม่)
จำนวน 1 งาน

สถานที่ก่อสร้าง

กองบิน 41
(จ.เชียงใหม่)

สำรวจ

พ.อ.พงษ์ฤทธิ์ อยู่อินทร์
จ.อ.พงศ์สิขัฐ วงศ์บุญตัน
จ.อ.นฤฤทธิ์ วงศ์บัน

เขียนแบบ

จ.อ.นฤฤทธิ์ วงศ์บัน

วิศวกร บ.น.41

พ.อ.พงษ์ฤทธิ์ อยู่อินทร์ ภย.47802

หน.หน่วย ผู้ใช้งาน

น.แบบแผน ผชย.บ.น.41

ร.ท.

(สุภวัจ โรจนกิจ)

รอง หน.ผชย.บ.น.41

ทำการแทน หน.ผชย.บ.น.41

น.ต.

(โกศล มูลผล)

เสธ.บ.น.41

น.อ.

(จตุรงค์ รักสุภาพ)

ผบ.บ.น.41

น.อ.

(วงศ์วิวัติ วัฒนวรางกูร)

แบบแสดง

ผังบริเวณ กองบิน 41 โดยสังเขป

แบบเลขที่

660024 AR 3 / 7

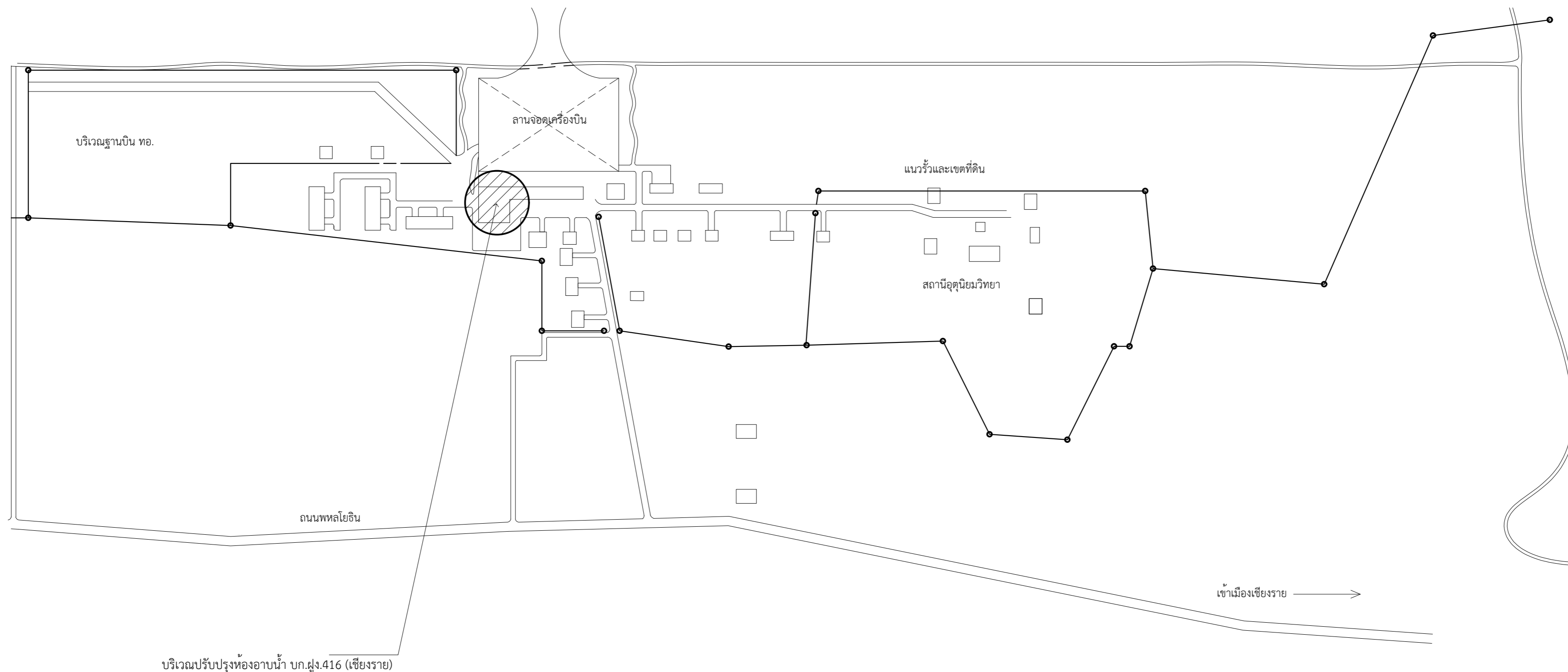
ว.ด.ป. 07 / 12 / 64

แผ่นที่

3

จำนวน

12

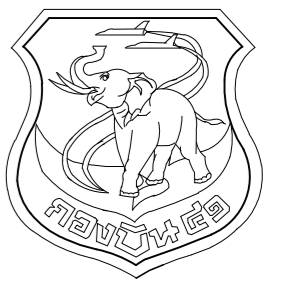


บริเวณปรับปรุงห้องอาบน้ำ บก.ฝูง.416 (เชียงใหม่)



ผังบริเวณ ฝูง.416 (เชียงใหม่)

มาตราส่วน



แผนผังโยธา กองบิน 41

แบบ

ปรับปรุงห้องอาบน้ำ
บก.ผู้ง.416 (เชียงใหม่)
จำนวน 1 งาน

สถานที่ก่อสร้าง

กองบิน 41
(จ.เชียงใหม่)

สำรวจ

พ.อ.พงษ์ฤทธิ์ อยู่อินทร์
จ.อ.พงศ์สิทธิ์ วงศ์บุญตัน
จ.อ.นฤทธิ์ วงศ์บิน

เขียนแบบ

จ.อ.นฤทธิ์ วงศ์บิน

วิศวกร บ.น.41

พ.อ.พงษ์ฤทธิ์ อยู่อินทร์ ทย.47802

ทนาย ผู้ใช้งาน

น.แบบแผน ผชย.บ.น.41

ร.ท. (สุกวัจ โรจนกิจ)

รอง ทน.ผชย.บ.น.41

ทำการแทน ทน.ผชย.บ.น.41

น.ต. (โกศล มูลผล)

เสธ.บ.น.41

น.อ. (จตุรงค์ รักสุภาพ)

ผบ.บ.น.41

น.อ. (วงศ์วิวัติ วัฒนวงรุกร)

แบบแสดง

แปลนพื้นอาคาร

บก.ผู้ง.416 เชียงราย

(ก่อนปรับปรุง และ หลังปรับปรุง)

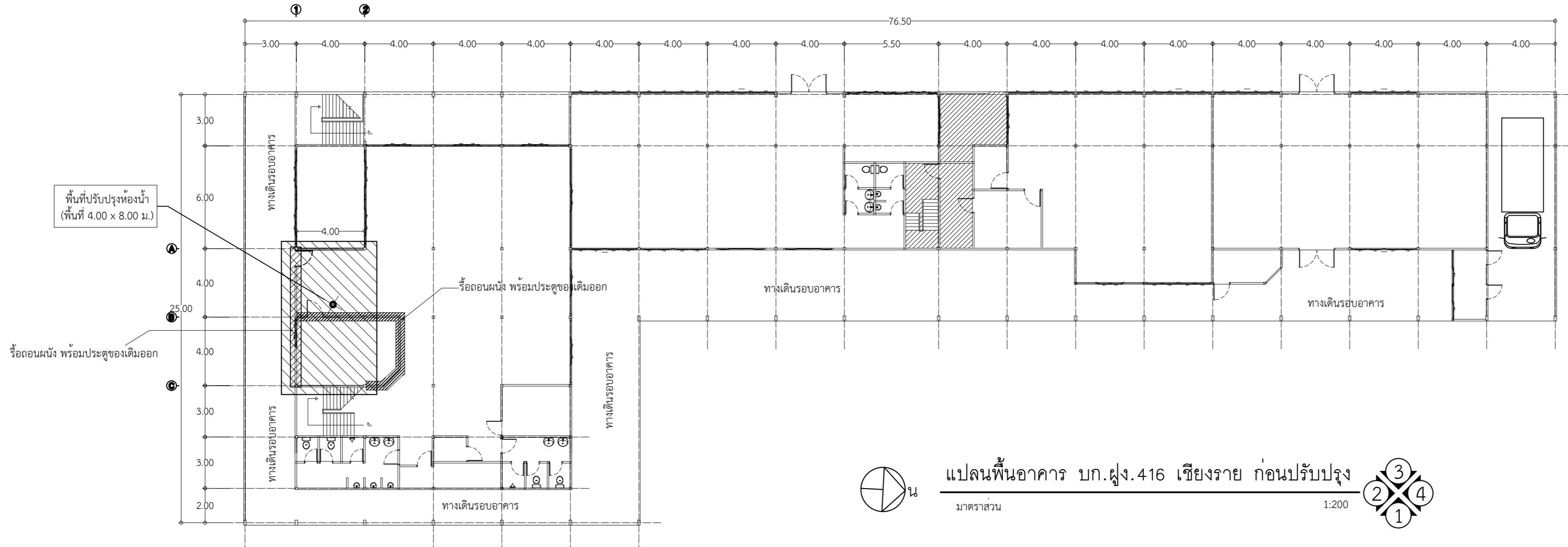
แบบเลขที่

660024 AR 4 / 7

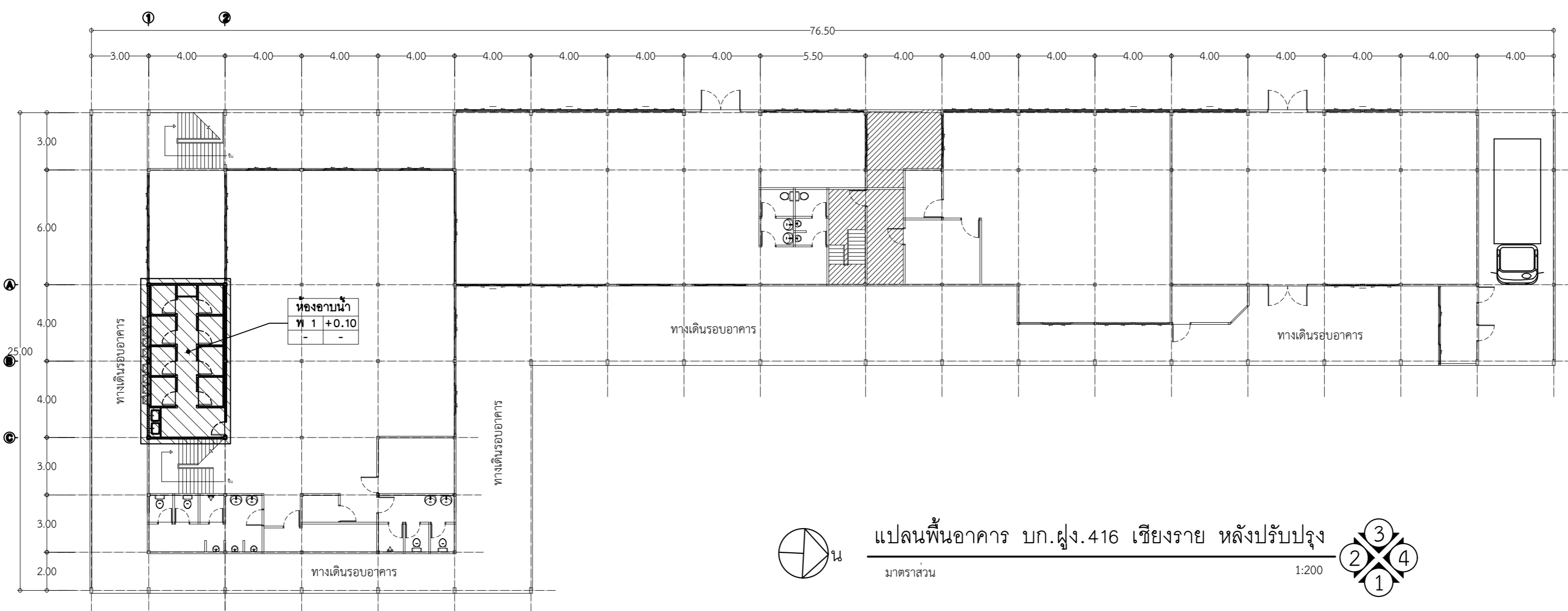
ว.ต.ป. 07 / 12 / 64

แผ่นที่ 4

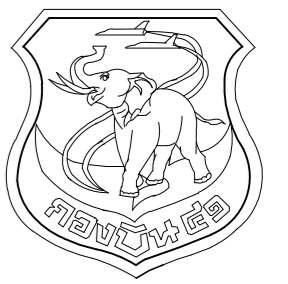
จำนวน 12



แปลนพื้นอาคาร บก.ผู้ง.416 เชียงราย ก่อนปรับปรุง
มาตราส่วน 1:200



แปลนพื้นอาคาร บก.ผู้ง.416 เชียงราย หลังปรับปรุง
มาตราส่วน 1:200



แผนกช่างโยธา กองบิน 41

แบบ
ปรับปรุงห้องอาบน้ำ
บก.ผู้ง.416 (เชียงใหม่)
จำนวน 1 งาน

สถานที่ก่อสร้าง
กองบิน 41
(จ.เชียงใหม่)

สำรวจ
พ.อ.พงษ์ฤทธิ์ อยู่อินทร์
จ.อ.พงศ์สิษฐ์ วงศ์บุญตัน
จ.อ.นฤทธิ วงศ์ปิ่น

เขียนแบบ
จ.อ.นฤทธิ วงศ์ปิ่น

วิศวกร บ.น.41

พ.อ.พงษ์ฤทธิ์ อยู่อินทร์ อย.47802

ทนาย ผู้ใช้งาน

น.แบบแผน ผช.บ.น.41

ร.ท.
(สุกวัง โรจนกิจ)

รอง ทน.ผช.บ.น.41
ทำการแทน ทน.ผช.บ.น.41

น.ต.
(โกศล มูลผล)

เส.บ.น.41

น.อ.
(จตุรงค์ รักสุภาพ)

ผ.บ.น.41

น.อ.
(วงศวิวัติ วัฒนวงกูร)

แบบแสดง

แปลนพื้นห้องน้ำ
รูปตัด A1 - A1 , A2 - A2
และ
รูปตัด B1 - B1 , B2 - B2

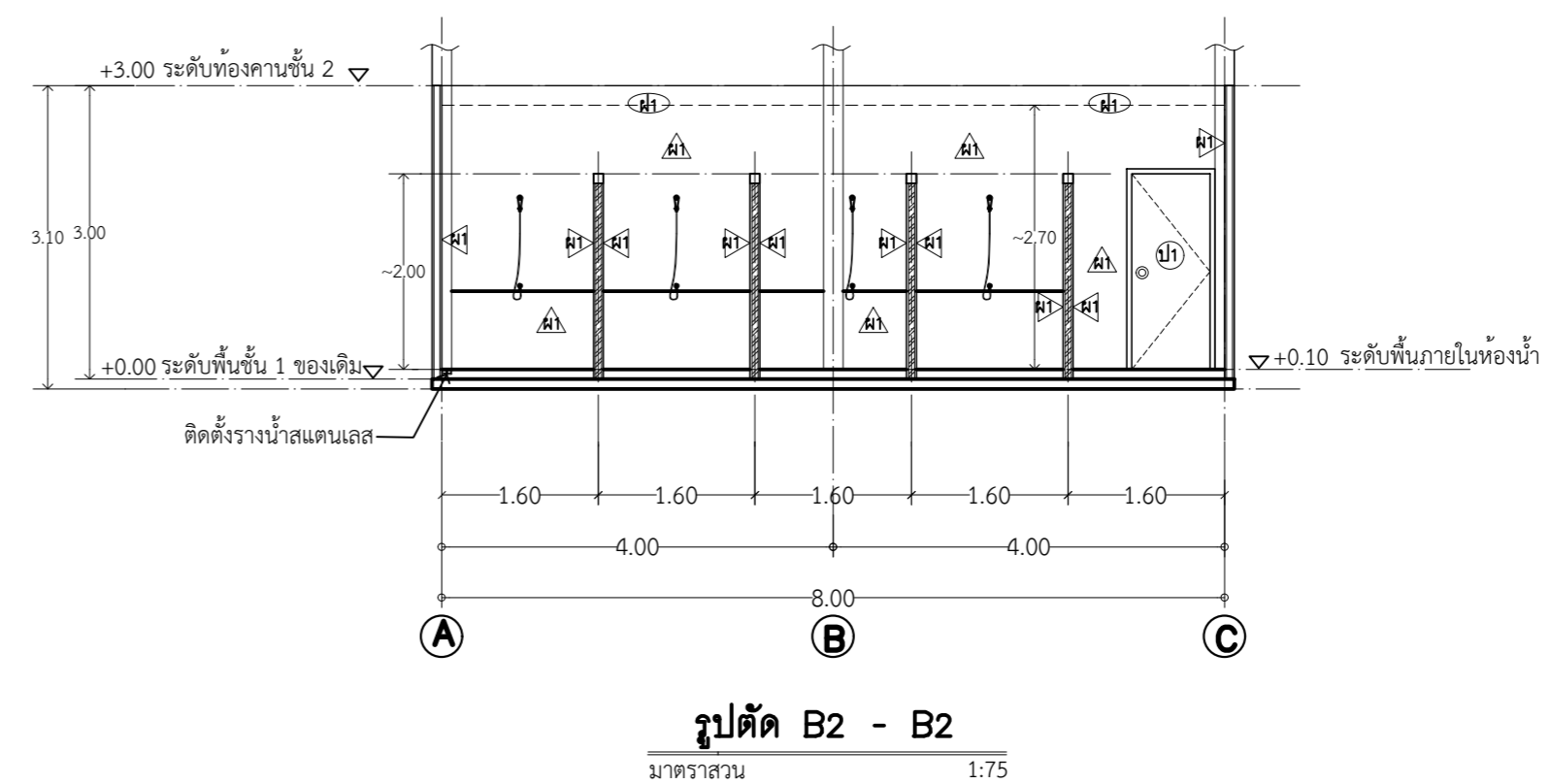
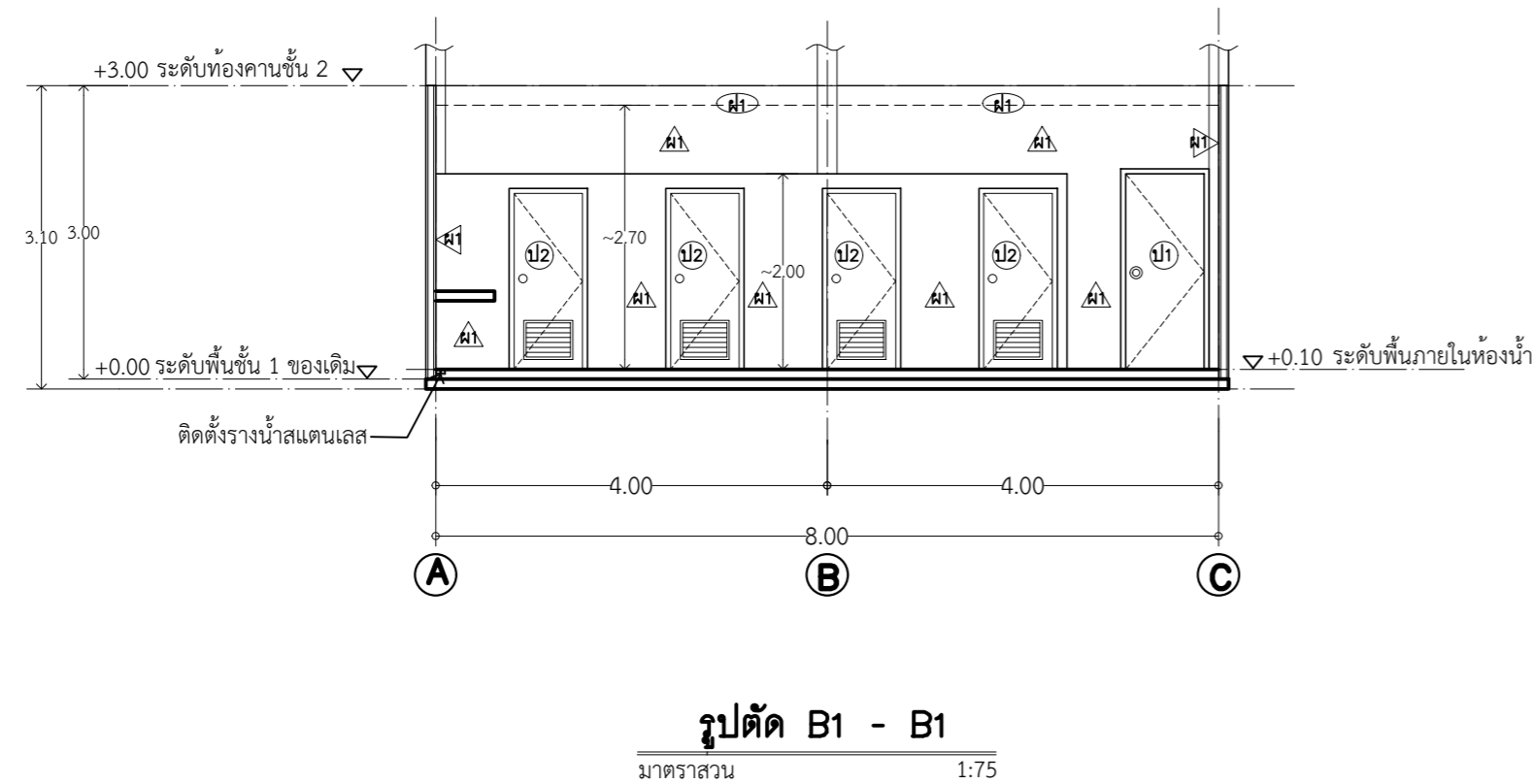
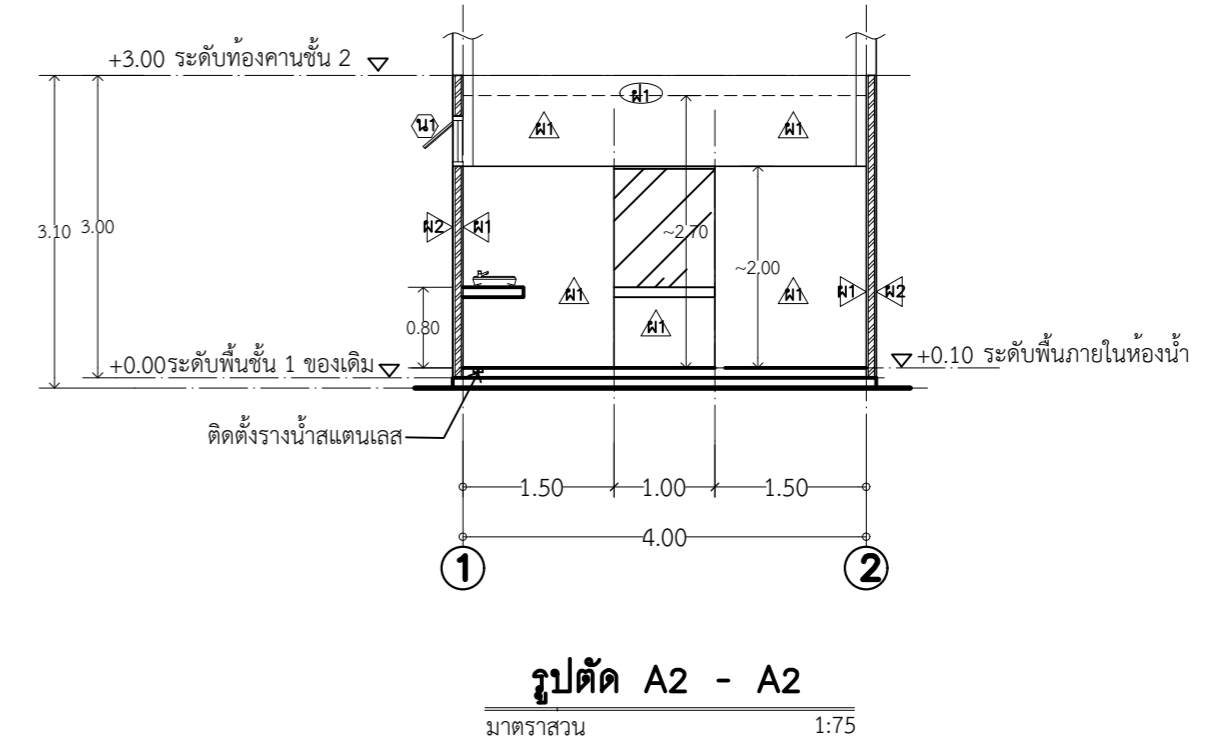
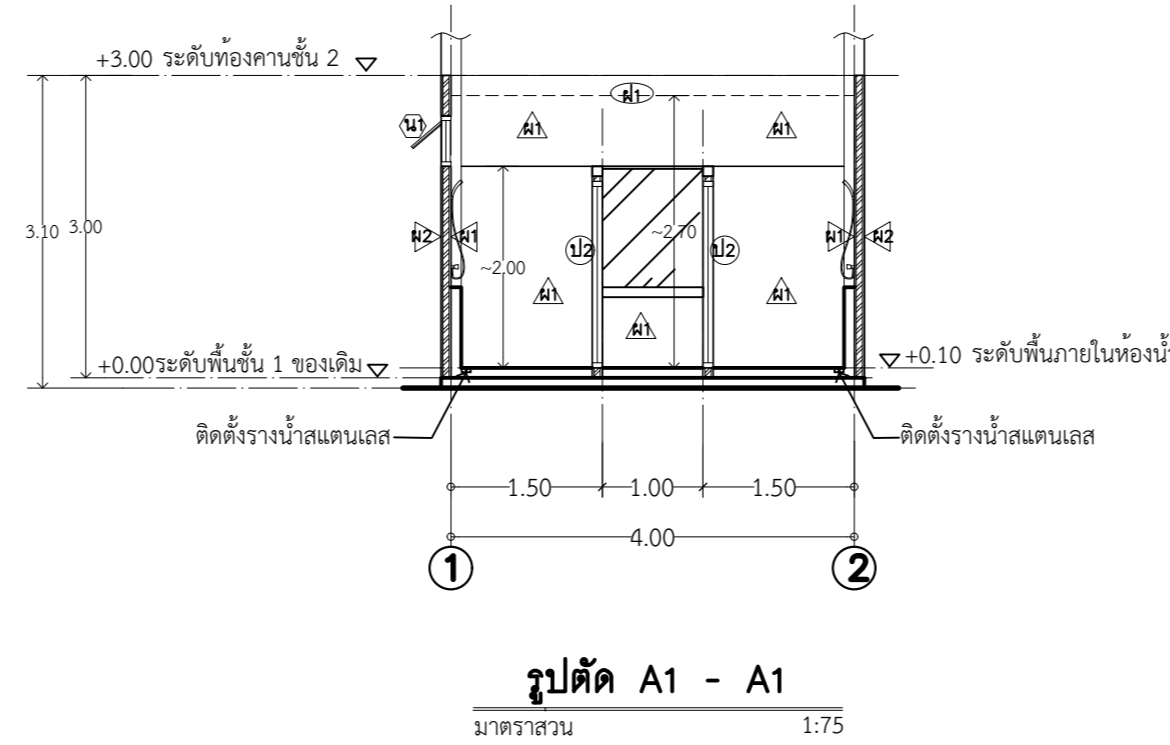
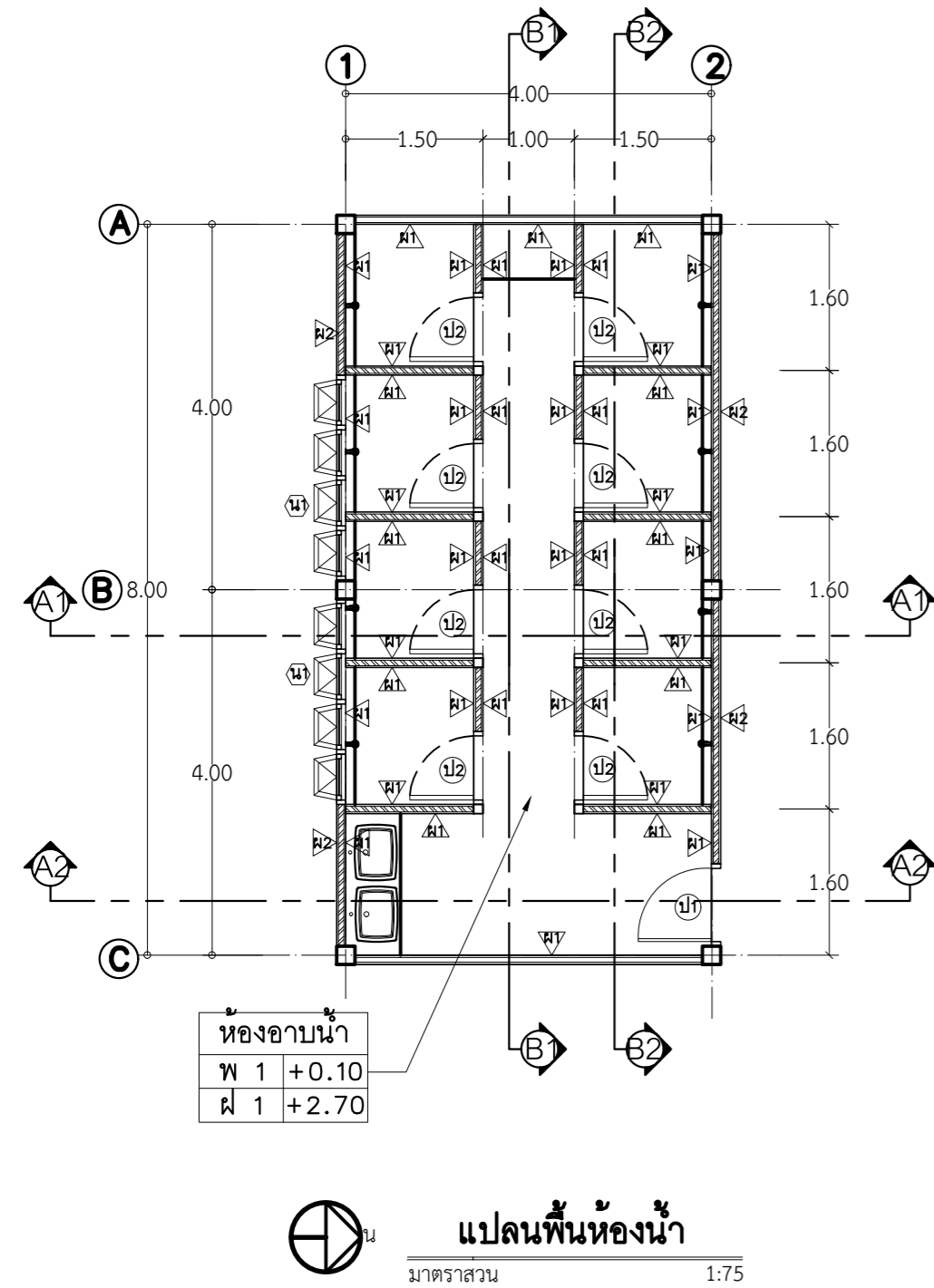
แบบเลขที่

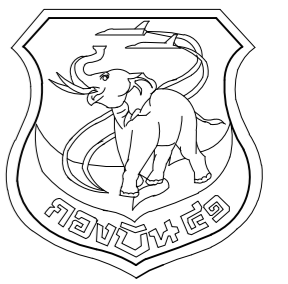
660024 AR 5 / 7

ว.ต.ป. 07 / 12 / 64

แผ่นที่ 5

จำนวน 12





แผนกช่างโยธา กทม. 41

แบบ

ปรับปรุงห้องอาบน้ำ
บก.ผู้ง.416 (เชียงใหม่)
จำนวน 1 งาน

สถานที่ก่อสร้าง

กทม. 41
(จ.เชียงใหม่)

สำรวจ

พ.อ.พงษ์ฤทธิ์ อยู่อินทร์
จ.อ.พงศ์สิทธิ์ วงศ์บุญตัน
จ.อ.นฤทธิ วงศ์ปิ่น

เขียนแบบ

จ.อ.นฤทธิ วงศ์ปิ่น

วิศวกร บ.น.41

พ.อ.พงษ์ฤทธิ์ อยู่อินทร์ ทย.47802

ทนาย ผู้ใช้งาน

น.แบบแผน ผชย.บ.น.41

ร.ท.

(สุภวัจ โรจนกิจ)

รอง ทน.ผชย.บ.น.41

ทำการแทน ทน.ผชย.บ.น.41

น.ต.

(โกศล มูลผล)

เสธ.บ.น.41

น.อ.

(จตุรงค์ รักสุภาพ)

ผบ.บ.น.41

น.อ.

(วงศ์วิวัติ วัฒนวงษ์กูร)

แบบแสดง

ขยายประตู - หน้าต่าง

แบบเลขที่

660024 AR 6 / 7

ว.ต.ป. 07 / 12 / 64

แผ่นที่

6

จำนวน

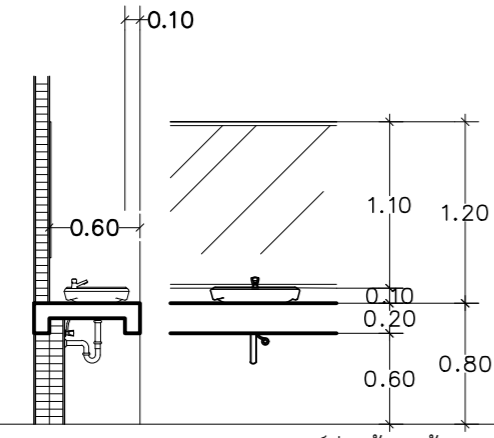
12

	(ป1)	(ป2)
วงกบ	ไม้เนื้อแข็งขนาด 2"x4"	ไม้เนื้อแข็งขนาด 2"x4"
บาน - กรอบบาน	พีวีซี หนาไม่น้อยกว่า 35 มม.สีระบุขณะก่อสร้าง	พีวีซี หนาไม่น้อยกว่า 35 มม.สีระบุขณะก่อสร้าง
ลูกพับ	พีวีซี หนาไม่น้อยกว่า 35 มม.สีระบุขณะก่อสร้าง	ตอนล่างมีเกล็ดระบายอากาศ
อุปกรณ์	ลูกบิด บานพับ พร้อมอุปกรณ์ประกอบครบชุด	ลูกบิด บานพับ พร้อมอุปกรณ์ประกอบครบชุด
ลักษณะการเปิด	ประตูบานเปิดเดียว	ประตูบานเปิดเดียว
หมายเหตุ		
	<p>แบ่ง 4 ช่อง เท่า ๆ กัน</p> <p style="text-align: center;">(น1)</p>	
วงกบ	อลูมิเนียมอบสี ขนาดไม่น้อยกว่า 1-3/4"x4" หนาไม่น้อยกว่า 1.8 มม.	
บาน - กรอบบาน	อลูมิเนียมอบสี หนาไม่น้อยกว่า 1.5 มม.	
ลูกพับ	กระจกฝ้า หนา 6 มม.	
อุปกรณ์	บานพับ พร้อมอุปกรณ์ประกอบครบชุด	
ลักษณะการเปิด	หน้าต่างบานเปิดกระทุ้ง	
หมายเหตุ		

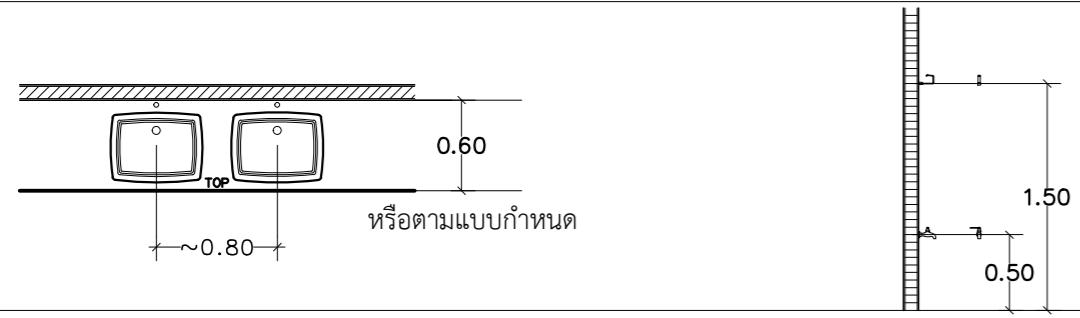
ขยายประตู - หน้าต่าง

มาตราส่วน 1:50

มาตรฐานการติดตั้งสุขภัณฑ์

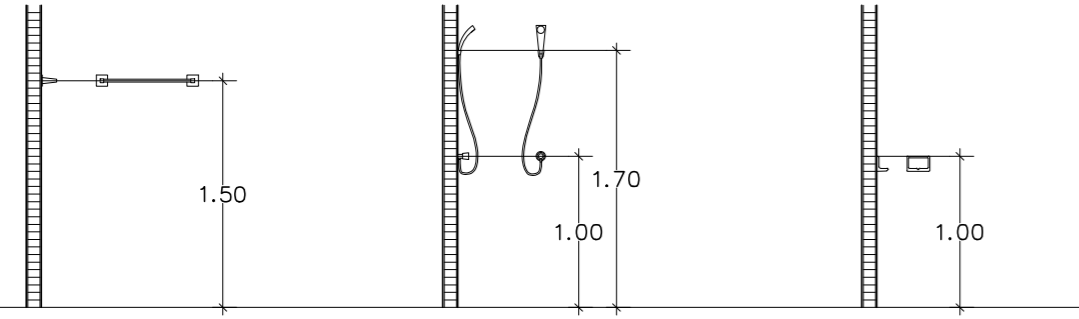


กระจกเงาและเคาน์เตอร์อ่างล้างหน้า



ระยะห่างอ่างล้างหน้า

ก๊อกน้ำและขอแขวนผ้า



ราวแขวนผ้า

ฝักบัวอาบน้ำชนิดสายอ่อน

ที่วางสบูเซรามิค

รายการประกอบแบบห้องน้ำ

สัญลักษณ์	รายละเอียดสุขภัณฑ์
①	อ่างล้างหน้ากระเบื้องเคลือบชนิดวางบนเคาน์เตอร์ พร้อมก๊อกอ่างล้างหน้า และติดตั้ง STOP VALVE
②	กระจกเงารอบอะลูมิเนียมอุดยางโดยรอบ สูง 0.80 ม. ยาวตามขนาดเคาน์เตอร์
③	ฝักบัวอาบน้ำชนิดสายอ่อน พร้อมสตัดวาล์ว และอุปกรณ์ครบชุด
④	ที่ใส่สบูเซรามิคติดผนัง พร้อมอุปกรณ์ยึด
⑤	ราวแขวนผ้าสแตนเลสติดผนัง พร้อมอุปกรณ์ยึด
⑥	ก๊อกน้ำล้างพื้นติดผนัง
⑦	เคาน์เตอร์ ค.ส.ล. กรุกระเบื้องเซรามิคเคลือบ (กว้าง 0.60 ม.) สูง 0.80 ม.
⑧	เคาน์เตอร์ ค.ส.ล. กรุกระเบื้องเซรามิคเคลือบ (กว้าง 0.10 ม.) สูง 0.80 ม.

หมายเหตุ

- ขนาด และระยะการติดตั้งสุขภัณฑ์ดูแบบมาตรฐานการติดตั้งสุขภัณฑ์
- ขอบ สัน มุมหรือรอยต่อกระเบื้องให้ปิดด้วยคิ้ว พีวีซี
- แนวลาดเอียงพื้นห้องน้ำ สวม(Slope) 1:200 รายละเอียดดูแบบงานระบบประปาและสุขาภิบาล
- รายละเอียดการติดตั้งสุขภัณฑ์และการปูกระเบื้องพื้น กรุผนัง ระบุขณะก่อสร้าง
- ตำแหน่ง , ระยะ สามารถเปลี่ยนแปลงได้ตามความเหมาะสม โดยถือประโยชน์ของทางราชการเป็นสำคัญ



แผนกช่างโยธา กองบิน 41

แบบ
ปรับปรุงห้องอาบน้ำ
บ.ผ.บ.น.41 (เชียงใหม่)
จำนวน 1 งาน

สถานที่ก่อสร้าง
กองบิน 41
(จ.เชียงใหม่)

สำรวจ
พ.อ.พงษ์ฤทธิ์ อยู่อินทร์
จ.อ.พงศ์สิทธิ์ วงศ์บุญตัน
จ.อนฤทธิ์ วงศ์ปิ่น

เขียนแบบ
จ.อนฤทธิ์ วงศ์ปิ่น

วิศวกร บ.น.41

พ.อ.พงษ์ฤทธิ์ อยู่อินทร์ ทย.47802
หน.หน่วย ผู้ใช้งาน

น.แบบแผน ผช.บ.น.41

ร.ท. (สุกวัจ โรจนกิจ)

รอง หน.ผช.บ.น.41
ทำการแทน หน.ผช.บ.น.41

น.ต. (โกศล มูลผล)

เสธ.บ.น.41

น.อ. (จตุรงค์ รักสุภาพ)

ผ.บ.บ.น.41

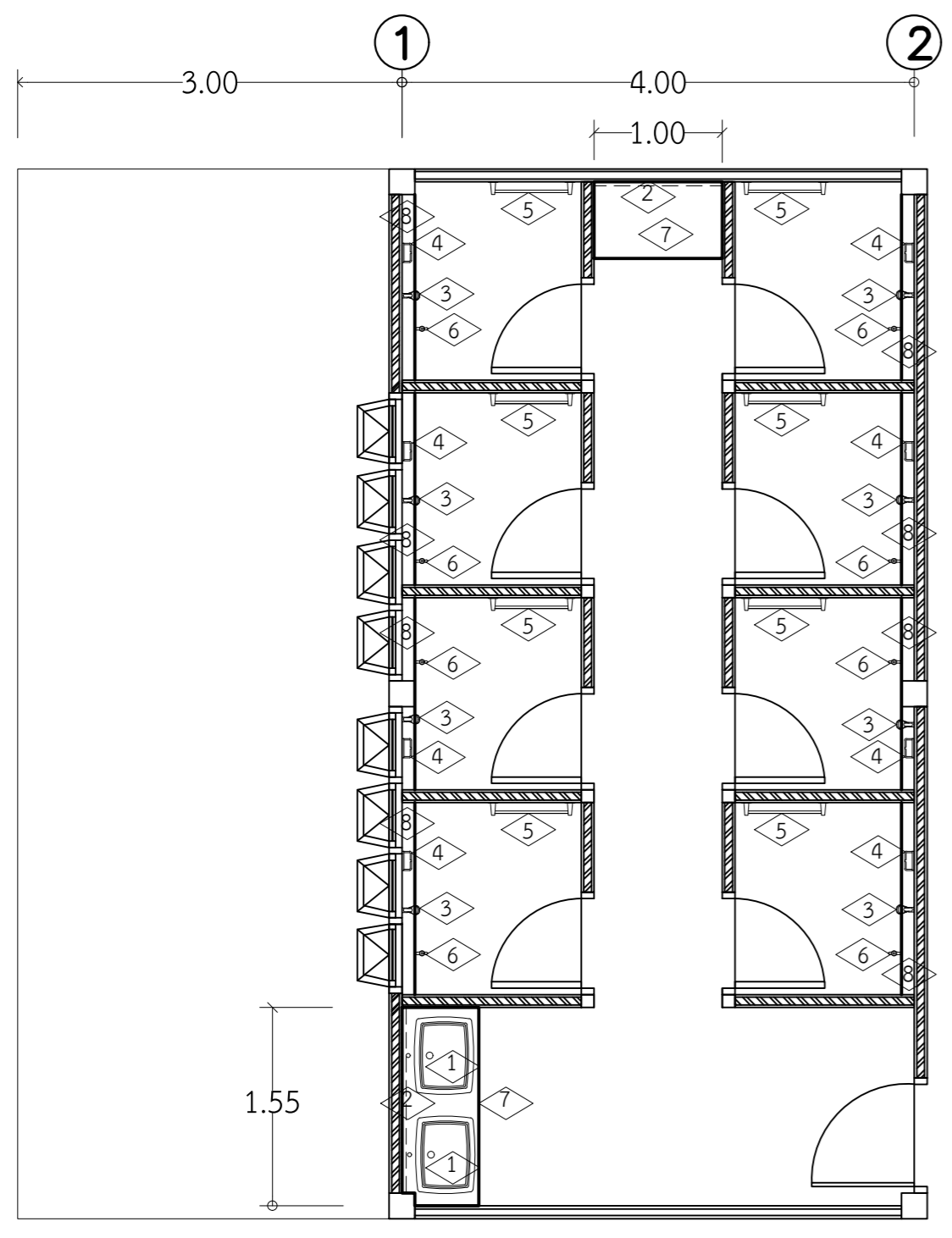
น.อ. (วงศวิวัติ วัฒนวงรุกร)

แบบแสดง
แบบขยายติดตั้งสุขภัณฑ์ห้องน้ำ
แบบขยายติดตั้งรางระบายน้ำที่พื้น

แบบเลขที่
660024 AR 7 / 7

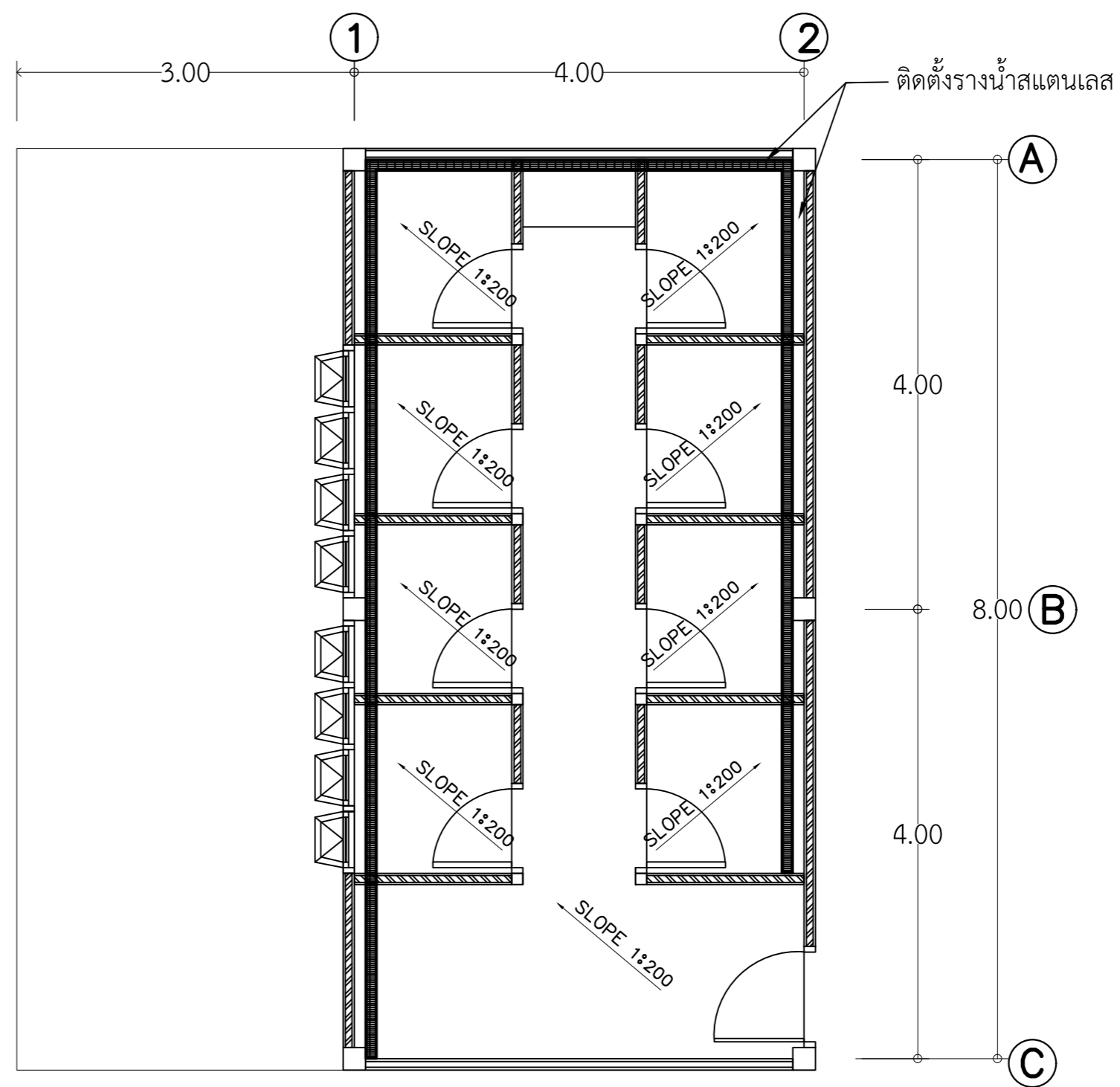
ว.ต.ป. 07 / 12 / 64

แผ่นที่ 7
จำนวน 12



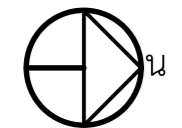
แบบขยายติดตั้งสุขภัณฑ์ห้องน้ำ

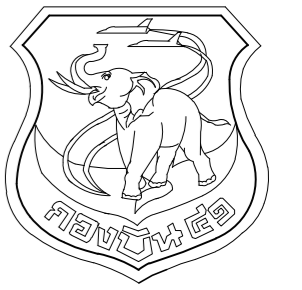
มาตราส่วน 1:50



แบบขยายติดตั้งรางระบายน้ำที่พื้น

มาตราส่วน 1:50





แผนกช่างโยธา กองบิน 41

แบบ

ปรับปรุงห้องอาบน้ำ
บก.สูง.416 (เชียงใหม่)
จำนวน 1 งาน

สถานที่ก่อสร้าง

กองบิน 41
(จ.เชียงใหม่)

สำรวจ

พ.อ.พงษ์ฤทธิ์ อยู่อินทร์
จ.อ.พงศ์สิทธิ์ วงศ์บุญตัน
จ.อ.นฤฤทธิ์ วงศ์บัน

เขียนแบบ

จ.อ.นฤฤทธิ์ วงศ์บัน

วิศวกร บ.น.41

พ.อ.พงษ์ฤทธิ์ อยู่อินทร์ ภ.ย.47802

หน.หน่วย ผู้ใช้งาน

น.แบบแผน ผชย.บ.น.41

ร.ท.

(สุภวัจ โรจนกิจ)

รอง หน.ผชย.บ.น.41
ทำการแทน หน.ผชย.บ.น.41

น.ต.

(โกศล มูลผล)

เสช.บ.น.41

น.อ.

(จตุรงค์ รักสุภาพ)

ผบ.บ.น.41

น.อ.

(วงศ์วิวัติ วัฒนวงกูร)

แบบแสดง

รายการประกอบแบบระบบไฟฟ้า

แบบเลขที่

660024 EE 1 / 2

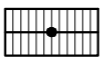


ว.ด.ป. 07 / 12 / 64

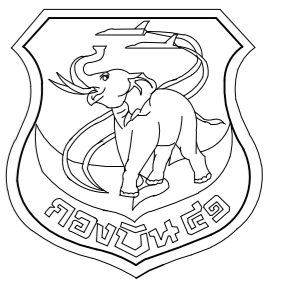
แผ่นที่

8

จำนวน

12

การติดตั้งไฟฟ้าภายในอาคาร	สัญลักษณ์	รายละเอียด	อุปกรณ์ประกอบ
<p>1. การเดินสายไฟฟ้าภายในอาคาร ให้ร้อยในท่อ PVC สีขาว หรือตามแบบกำหนดเดินท่อลอยเกาะผนัง</p> <p>2. การเดินท่อต้องไม่ทำให้ผิวภายนอกชำรุด และปลายท่อทั้งสองข้างทุกท่อนก่อนที่จะต่อเข้าด้วยกันกับข้อต่อหรือกับกล่องต่อสาย ต้องทำให้หมดความคมเพื่อป้องกันไม่ให้ฉนวนหุ้มสายชำรุดขณะร้อยสาย</p> <p>3. กล่องโลหะต้องใช้ในทุกแห่งที่มี สวิตช์ เต้ารับไฟฟ้า และดวงโคม</p> <p>4. ต้องติดตั้งท่อให้เสร็จเรียบร้อยก่อน จึงจะเดินสายไฟฟ้าได้</p> <p>5. สายไฟฟ้าที่ใช้ร้อยในท่อจะมีรอยต่อไม่ได้ การต่อสายต้องทำที่กล่องต่อสายเท่านั้น</p> <p>6. การเดินสายในท่อโลหะที่เป็นสารแม่เหล็กให้เดินสายของทุกเฟสในท่อเดียวกัน (กรณีเดินสายเฟสเดียว ทั้งสองสายต้องอยู่ในท่อเดียวกัน) และถ้ามีสายดินก็ให้เดินรวมกันไว้ให้ครบวงจรในท่อเดียวกัน การรองท่อโลหะต้องให้รัศมีความโค้งของท่อไม่น้อยกว่า 4 เท่า ของเส้นผ่าศูนย์กลางภายนอกของท่อที่ใช้</p> <p>7. กำหนดขนาดท่อสำหรับร้อยสายไฟฟ้า ถ้าแบบไม่ได้กำหนดขนาดท่อไว้ ให้ถือตามข้อกำหนดของ ๑.ส.ท. ตารางที่ 5-3 ภาคผนวก ญ.</p> <p>8. กำหนดขนาดของสายไฟฟ้า</p> <p>8.1 สายไฟฟ้าสำหรับดวงโคม เต้ารับไฟฟ้าและพัดลม ใช้ขนาด 1.5 ตร.มม.</p> <p>8.2 สายวงจรไฟฟ้าแสงสว่าง เต้ารับไฟฟ้าและพัดลม ใช้ขนาด 2.5 ตร.มม.</p> <p>8.3 สายดินใช้ขนาดไม่เล็กกว่าครึ่งหนึ่งของสายวงจรมันๆ</p> <p>9. กำหนดสีของสายไฟฟ้า เฟส A ใช้สีน้ำตาล เฟส B สีดำ เฟส C สีเทา สายศูนย์สีฟ้าและสายดินสีเขียวแถบเหลือง</p> <p>10. การแบ่งวงจรไฟฟ้า หากแบบไม่ได้กำหนดไว้ให้ถือดังนี้</p> <p>10.1 ไฟแสงสว่างไม่เกิน 10 จุดต่อวงจร สำหรับโคมไฟขนาดเล็ก กำลังไฟรวมกันไม่เกิน 800 VA. ไม่เกิน 15 จุดต่อวงจร</p> <p>10.2 เต้ารับไฟฟ้า และพัดลมติดเพดาน ไม่เกิน 10 จุดต่อวงจร</p> <p>11. การต่อสายให้ใช้ WIRE NUT ขนาดตามความเหมาะสม สำหรับสายขนาดใหญ่ ให้ใช้ สปลิทโบลท์ทองแดง หรือแคล้มทองแดงชนิดย่นและพันด้วยเทปยางเบอร์ 23 ความหนาเทียบเท่าฉนวนของสายนั้นๆ</p> <p>12. ระบบสายดิน (Ground Rod) ให้ผู้รับจ้างใช้แท่งเหล็กหุ้มด้วยทองแดง ขนาด ๑5/8" 6" สายทองแดงเปลือย 50 sq.mm. ร้อยด้วยท่อ การจับยึดสายด้วยความร้อน (Thermoweit) และมีการวัดค่าโอห์ม โดยมี น.ควบคุมงาน เป็นผู้ตรวจสอบที่ค่าความต้านทานไม่เกิน 25 โอห์ม</p> <p>13. ในรายละเอียดการก่อสร้างให้ผู้รับจ้างจัดทำ Shop Drawing ส่งให้ ผชย.บ.น.41 ตรวจสอบ และอนุมัติทุกครั้งก่อนดำเนินการก่อสร้างจริง</p>	  	<p>ชุดโคมไฟฟลูออเรสเซนต์ รางโลหะ ใส่หลอด LED 2 x 18-20 W. ขนาด 0.6x1.2 ม แบบฝังฝ้า</p> <p>สวิตซ์ไฟฟ้า ทางเดียว แบบฝังผลิตภัณฑ์ มอก. 824-2531 ทนกระแสไม่น้อยกว่า 15 A. ทนแรงเคลื่อนไม่น้อยกว่า 250 V. อัตราค่ากับแสดงจำนวนสวิตซ์</p> <p>เต้ารับไฟฟ้าชนิดคู่ 2 ขา แบบฝัง ทนกระแสไม่น้อยกว่า 16 A. ทนแรงเคลื่อนไม่น้อยกว่า 250 V.</p>	<p>- ซีวรับหลอด ตาม มอก.344-2530 ขนาด 2 A. 220-240 V. - สายไฟเดินในโคม ชนิด THW.ขนาดไม่น้อยกว่า 1 ตร.ม หรือสายชนิดทนความร้อน 105° C</p> <p>- หลอด LED ขนาด 18-20 W.อายุการใช้งานไม่น้อยกว่า 40,000 ชม ความสว่างไม่น้อยกว่า 1,600 ลูเมน ค่าความถูกต้องของสี (CRI หรือ Ra) ไม่น้อยกว่า 80</p> <p>- หลอด LED มาตรฐาน มอก1955-2551</p> <p>- ฝาครอบ(COVER PLATE) ทำด้วย POLYCARBONATE โดยทั่วไปกำหนดให้ใช้สีขาวทึบหรือตามความเห็นชอบของคณะกรรมการตรวจการจ้าง</p> <p>- ให้ติดตั้งกับ SQUARE BOX ขนาด 4"x4" ความหนา 1.2 มม. แบบลึก พร้อมฝาเสริมมุมเดียว หรือฝาเสริมมุมคู่</p> <p>- ผลิตภัณฑ์จากโรงงานที่ได้รับการรับรองระบบคุณภาพ มอก. 9001 หรือ 9002 หรือสถาบันรับรองมาตรฐาน ISO</p> <p>- สวิตซ์ไฟฟ้าและเต้ารับทุกชนิดรวมทั้งฝาครอบต้องเป็นผลิตภัณฑ์เดียวกันทั้งหมด</p>



แผนกช่างโยธา กองบิน 41

แบบ

ปรับปรุงห้องอาบน้ำ
บ.ผู้.ง.416 (เชียงใหม่)
จำนวน 1 งาน

สถานที่ก่อสร้าง

กองบิน 41
(จ.เชียงใหม่)

สำรวจ

พ.อ.พงษ์ฤทธิ์ อยู่อินทร์
จ.อ.พงศ์สิทธิ์ วงศ์บุญตัน
จ.อ.นฤทธิ วงศ์บดิน

เขียนแบบ

จ.อ.นฤทธิ วงศ์บดิน

วิศวกร บ.น.41

พ.อ.พงษ์ฤทธิ์ อยู่อินทร์ ทย.47802

ท.น.นวย ผู้ใช้งาน

น.แบบแผน ผช.บ.น.41

ร.ท.

(สุกวัง โรจนกิจ)

รอง ท.น.ผช.บ.น.41

ทำการแทน ท.น.ผช.บ.น.41

น.ต.

(โกศล มูลผล)

เส.บ.น.41

น.อ.

(จตุรงค์ รักสุภาพ)

ผ.บ.บ.น.41

น.อ.

(วงศ์วิวัติ วัฒนวงกร)

แบบแสดง

แผนแสดงแสงสว่าง
แผนเต้ารับไฟฟ้า

แบบเลขที่

660024 EE 2 / 2

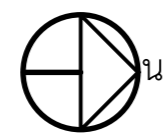
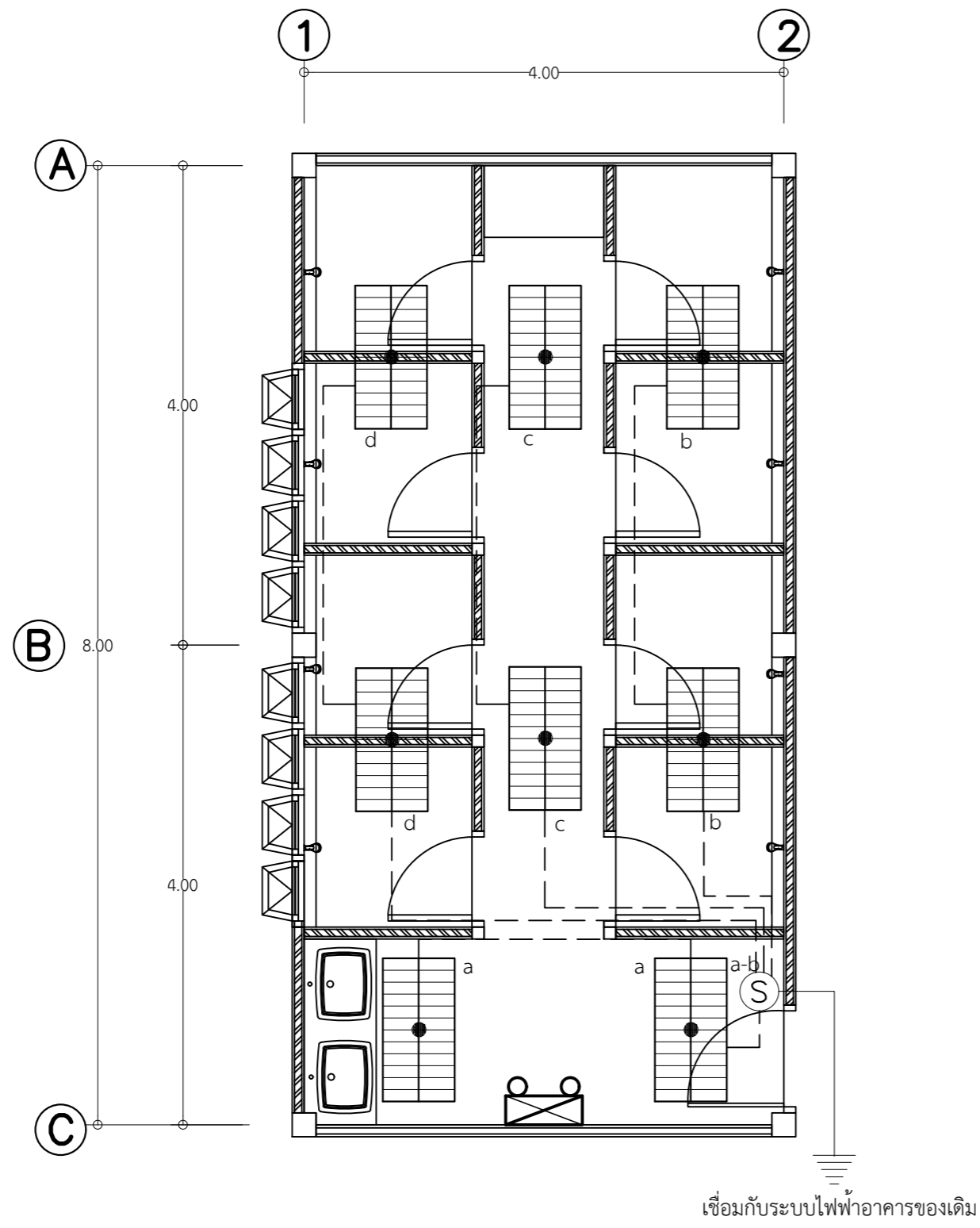
ว.ต.ป. 07 / 12 / 64

แผ่นที่

9

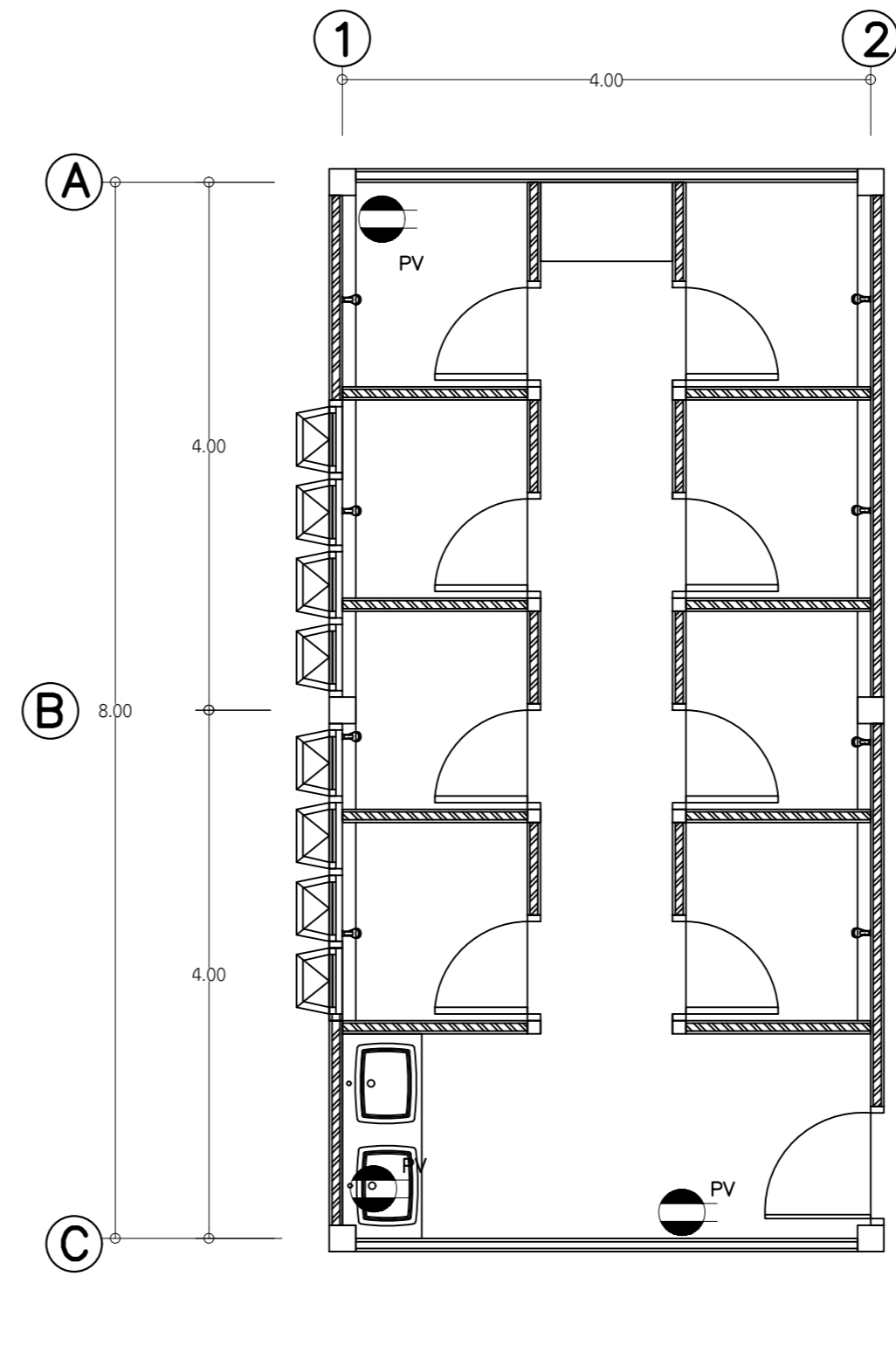
จำนวน

12



แปลนแสงสว่าง

มาตราส่วน 1:50

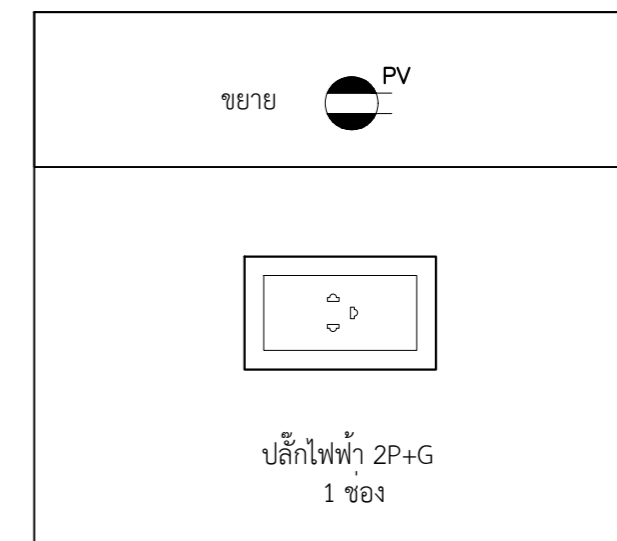


แปลนเต้ารับไฟฟ้า

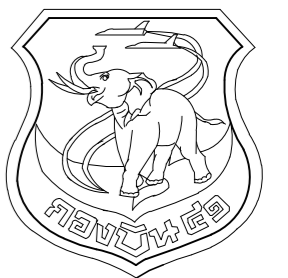
มาตราส่วน 1:50

หมายเหตุ

- ตำแหน่ง , ขนาด , ระยะ สามารถเปลี่ยนแปลงได้ตามความเหมาะสม โดยถือประโยชน์ของทางราชการเป็นสำคัญ



สัญลักษณ์	รายละเอียด
	ชุดโคมไฟฟลูออเรสเซนต์ รางโลหะ ใส่หลอด LED 2 x 18-20 W. ขนาด 0.6x1.2 ม. แบบฝังฝ้า
	ชุดโคมไฟฉุกเฉินหลอดชนิด LED NICHIA ขนาด 2x9 W. ตาม มอก.1955-2551 (พร้อมปลั๊ก)
	สวิตช์ไฟฟ้า ทางเดียว แบบฝังผลิตภัณฑ์ มอก. 824-2531 ทนกระแสไม่น้อยกว่า 15 A.ทนแรงเคลื่อนไม่น้อยกว่า 250 V.อักษรกำกับแสดงจำนวนสวิตช์
	เต้ารับไฟฟ้าชนิดคู่ 3 ขา แบบฝังผลิตภัณฑ์ตาม มอก. 166-2547 หรือ IEC 60884 ทนกระแสไม่น้อยกว่า 16 A.ทนแรงเคลื่อนไม่น้อยกว่า 250 V. (1 ช่อง)



แผนกช่างโยธา กองบิน 41

แบบ

ปรับปรุงห้องอาบน้ำ
บก.ผู้ง.416 (เชียงใหม่)
จำนวน 1 งาน

สถานที่ก่อสร้าง

กองบิน 41
(จ.เชียงใหม่)

สำรวจ

พ.อ.พงษ์ฤทธิ์ อยู่อินทร์
จ.อ.พงศ์สิริรัฐ วงศ์บุญตัน
จ.อ.นฤทธิ วงศ์ปิ่น

เขียนแบบ

จ.อ.นฤทธิ วงศ์ปิ่น

วิศวกร บ.น.41

พ.อ.พงษ์ฤทธิ์ อยู่อินทร์ ทย.47802

ท.น.นวย ฐิติงาน

น.แบบแผน ผชย.บ.น.41

ร.ท.

(สุกวัจ โรจนกิจ)

รอง ทน.ผชย.บ.น.41

ทำการแทน ทน.ผชย.บ.น.41

น.ต.

(โกศล มูลผล)

เสธ.บ.น.41

น.อ.

(จตุรงค์ รักสุภาพ)

ผบ.บ.น.41

น.อ.

(วงศ์วิวัติ วัฒนวงรุกร)

แบบแสดง

ขยายระบบประปา

ขยายระบบท่อน้ำทิ้ง

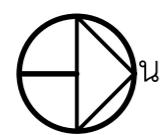
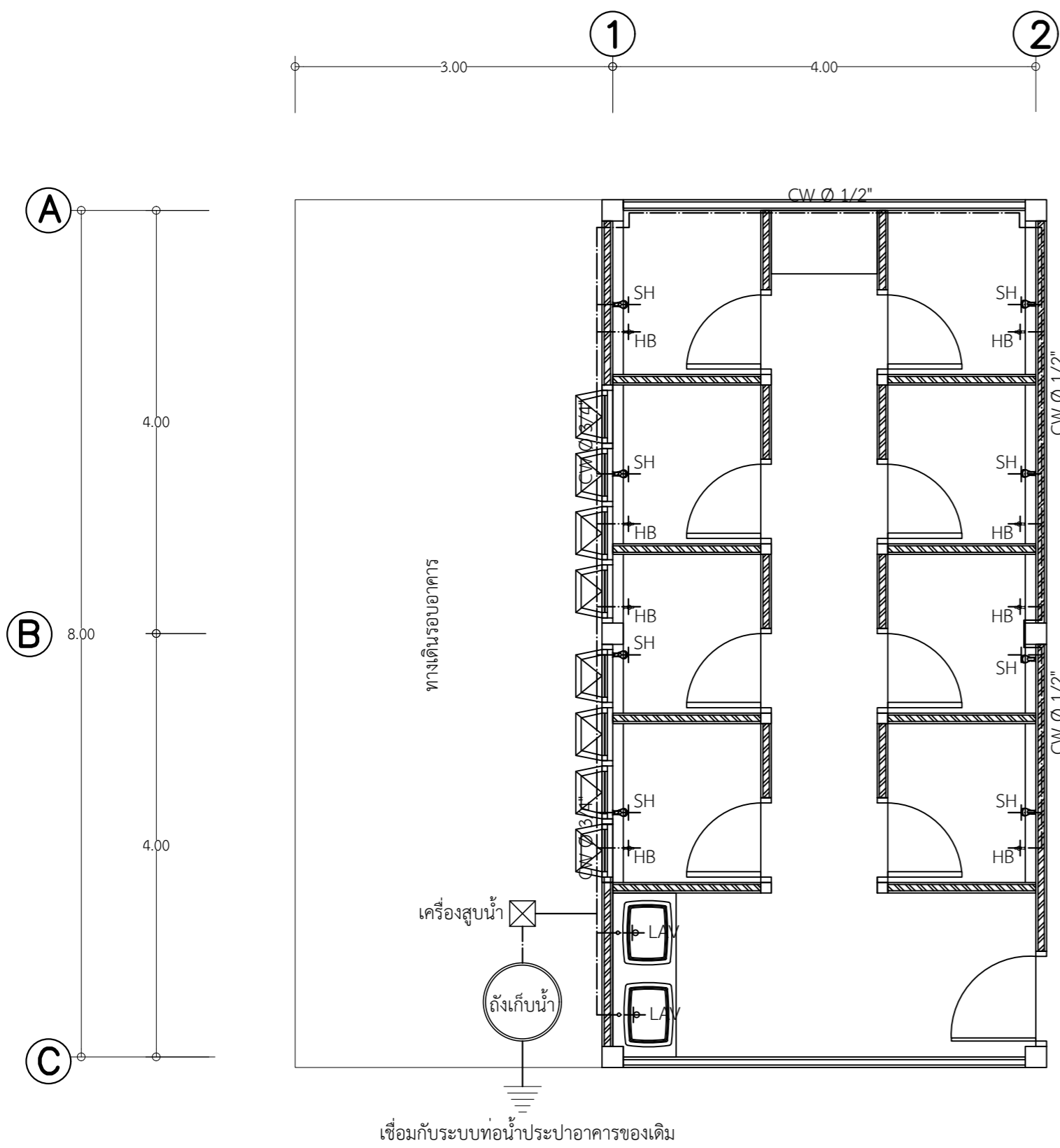
แบบเลขที่

660024 SN 1 / 2

ว.ต.ป. 07 / 12 / 64

แผ่นที่ 10

จำนวน 12

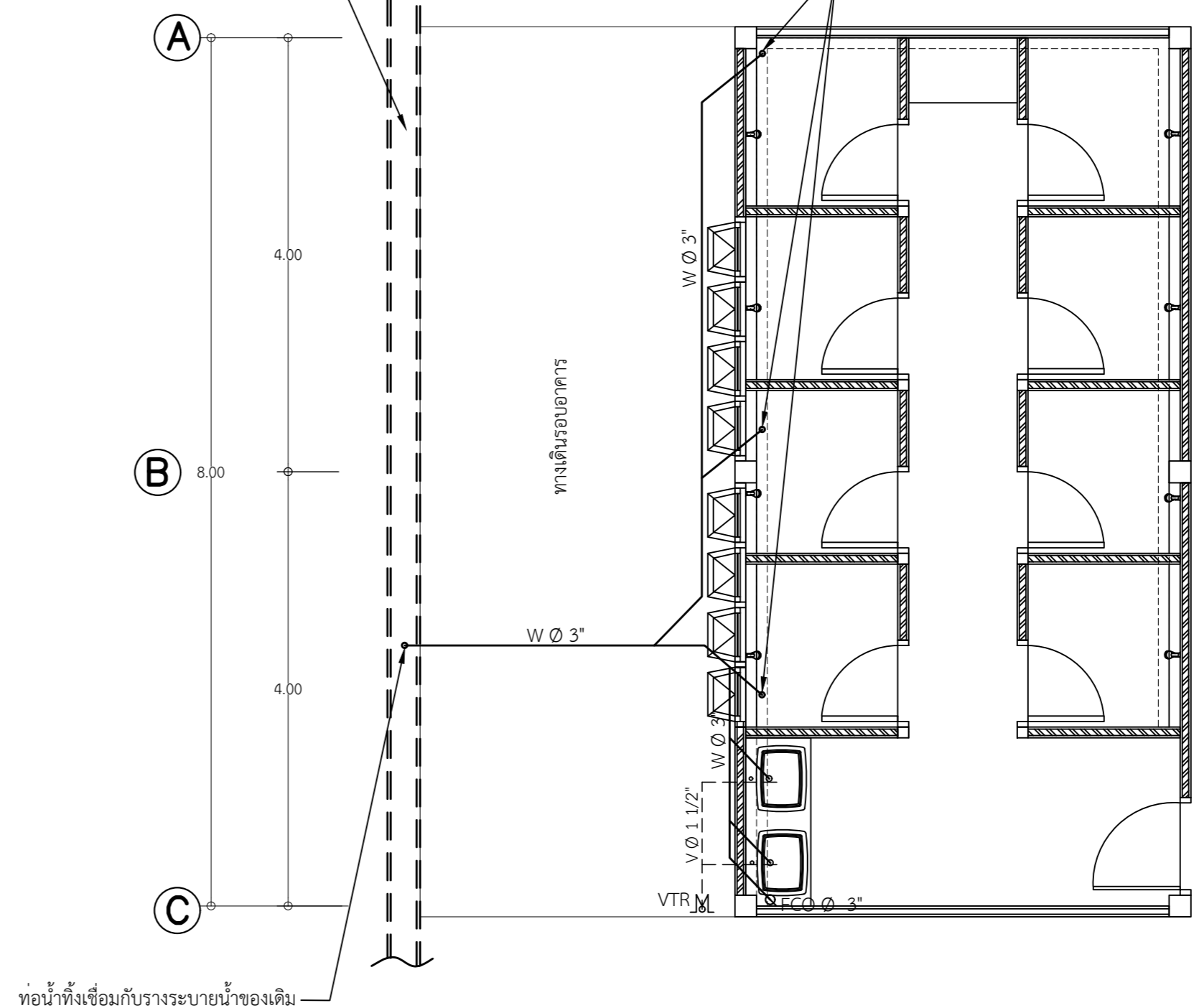


ขยายระบบประปา

มาตราส่วน

1:50

งานชุดลอกทำความสะอาดรางระบายน้ำของเดิม
พร้อมซ่อมแซมส่วนที่ชำรุด ระยะทางไม่น้อยกว่า 100.00 เมตร



ขยายระบบท่อน้ำทิ้ง

มาตราส่วน

1:50

สัญลักษณ์

— CW — ท่อประปา ท่อ PVC ชั้น 13.5

— W — ท่อระบายน้ำทิ้ง ท่อ PVC ชั้น 8.5

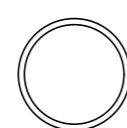
--- V --- ท่อระบายอากาศ ท่อ PVC ชั้น 8.5

φ HB ก๊อกน้ำ Ø 1/2"

.M. VTR ท่อระบายอากาศ ความสูงท่อ ~2.50 เมตร (ขนาดเท่าท่อระบายอากาศตั้ง)

o FCO ช่องทำความสะอาดท่อที่พื้น

สัญลักษณ์



ถังเก็บน้ำไฟเบอร์กลาส วางบนดิน ขนาดความจุ 3,000 ลิตร



เครื่องสูบน้ำ อัตโนมัติ ขนาด 400 วัตต์

หมายเหตุ

- ตำแหน่ง , ขนาด , ระยะ สามารถเปลี่ยนแปลงได้ตามความเหมาะสม โดยถือประโยชน์ของทางราชการเป็นสำคัญ



แผนกช่างโยธา กองบิน 41

แบบ

ปรับปรุงห้องอาบน้ำ
บก.สูง.416 (เชียงใหม่)
จำนวน 1 งาน

สถานที่ก่อสร้าง

กองบิน 41
(จ.เชียงใหม่)

สำรวจ

พ.อ.พงษ์ฤทธิ์ อัยอินทร์
จ.อ.พงศ์สิษฐ์ วงศ์บุญตัน
จ.อ.นฤทธิ์ วงศ์บัน

เขียนแบบ

จ.อ.นฤทธิ์ วงศ์บัน

วิศวกร บ.น.41

พ.อ.พงษ์ฤทธิ์ อัยอินทร์ ทย.47802
หน.หน่วย ผู้ใช้งาน

น.แบบแผน ผชย.บ.น.41

ร.ท.
(สุกวัง โรจนกิจ)

รอง หน.ผชย.บ.น.41
ทำการแทน หน.ผชย.บ.น.41

น.ต.
(โกศล มูลผล)

เสธ.บ.น.41
น.อ.
(จตุรงค์ รักสุภาพ)

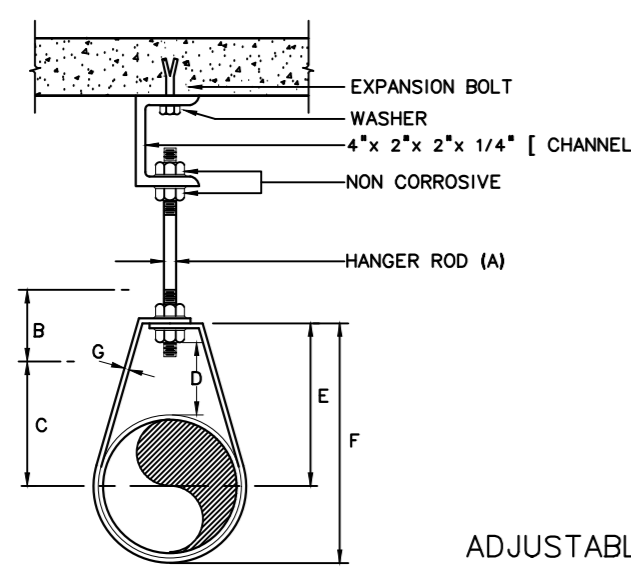
ผบ.บ.น.41
น.อ.
(วงศ์วิทย์ วัฒนวงกูร)

แบบแสดง
มาตรฐานการติดตั้ง
งานระบบประปา-สุขาภิบาล

แบบเลขที่
660024 SN 2 / 2

ว.ด.ป. 07 / 12 / 64

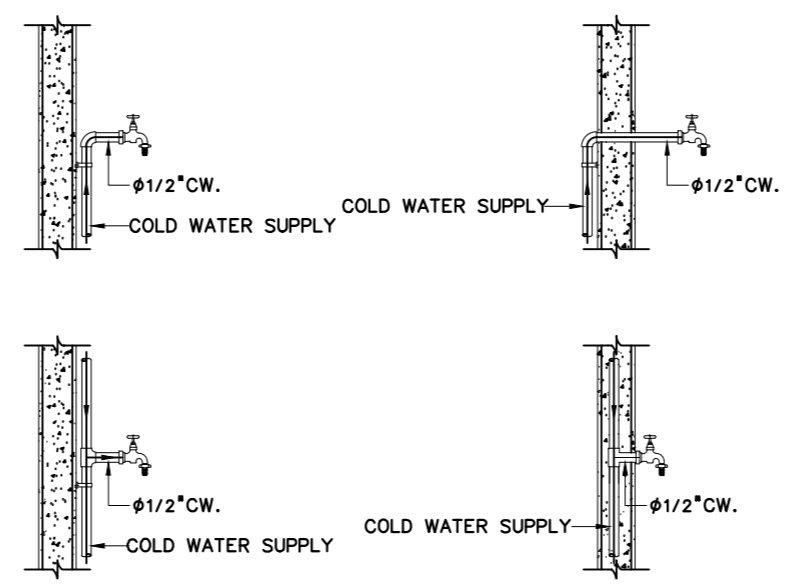
แผ่นที่ 11
จำนวน 12



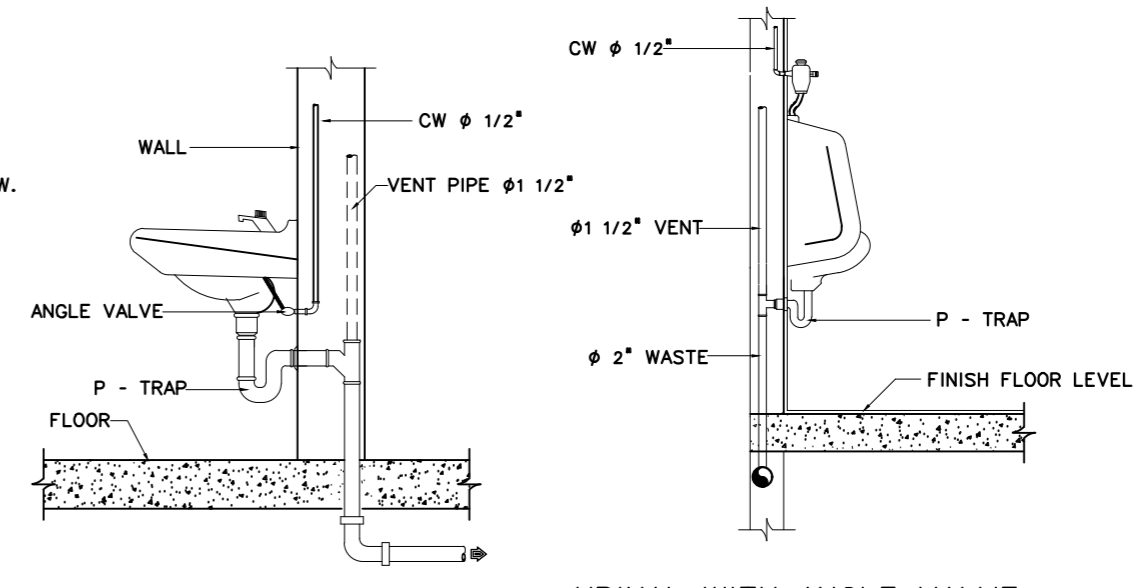
DIMENSIONS (INCHES)

PIPE SIZE (mm.)	A	B	C	D	E	F	G
1/2 (15)	3/8	2 1/2	1 1/8	1	1 13/16	2 6/16	3/4x1/16
3/4 (20)	3/8	2 1/2	1 5/16	1	2 1/6	2 5/8	3/4x1/16
1 (25)	3/8	2 1/2	1 7/16	1	2 3/16	2 7/8	3/4x1/16
1 1/4 (32)	3/8	2 1/2	1 13/16	1 1/4	2 9/16	3 7/8	1x1/8
1 1/2 (40)	3/8	2 1/2	1 15/16	1 1/4	2 3/4	3 11/16	1x1/8
2 (50)	3/8	2 1/2	2 3/8	1 1/4	3	4 3/16	1x1/8
2 1/2 (65)	1/2	3 1/2	3	1 3/4	3 7/8	5 5/16	1x1/8
3 (80)	1/2	3 1/2	3 5/16	1 3/4	4 1/4	6	1x1/8
4 (100)	5/8	3 3/4	4 1/2	2	5 3/4	7 5/16	1 1/4x1/8
5 (125)	5/8	3 3/4	5 1/2	2	6 1/4	9	1 1/2x1/8
6 (150)	5/8	3 3/4	6 1/2	2	7	10 1/4	1 1/2x1/8
8 (200)	3/4	3 3/4	7 1/2	2 1/2	7 1/2	12 3/4	1 1/2x1/8

ADJUSTABLE CLEVIS HANGER

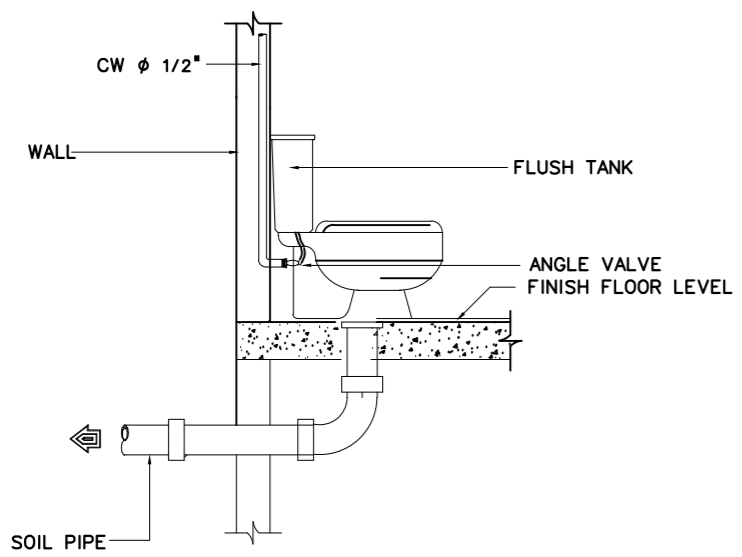


HOSE BIBB (HB)

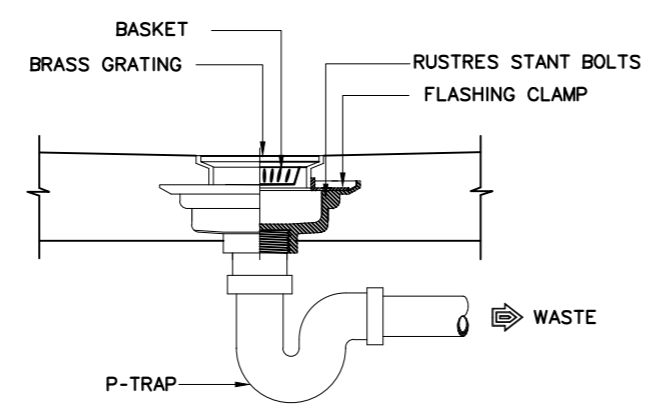


LAVATORY

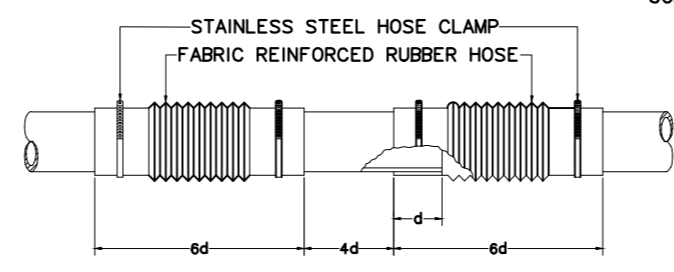
URINAL WITH ANGLE VALVE



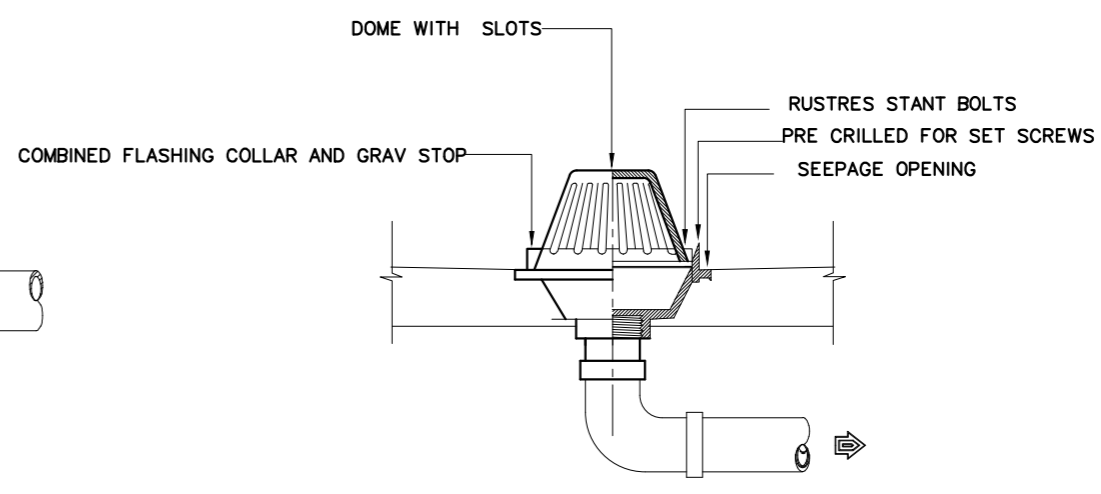
WATER CLOSET WITH FLUSH TANK



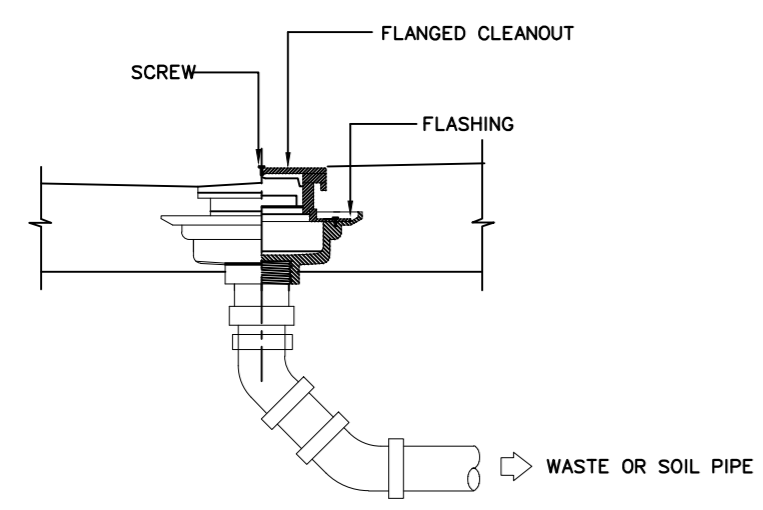
FLOOR DRAIN (FD)



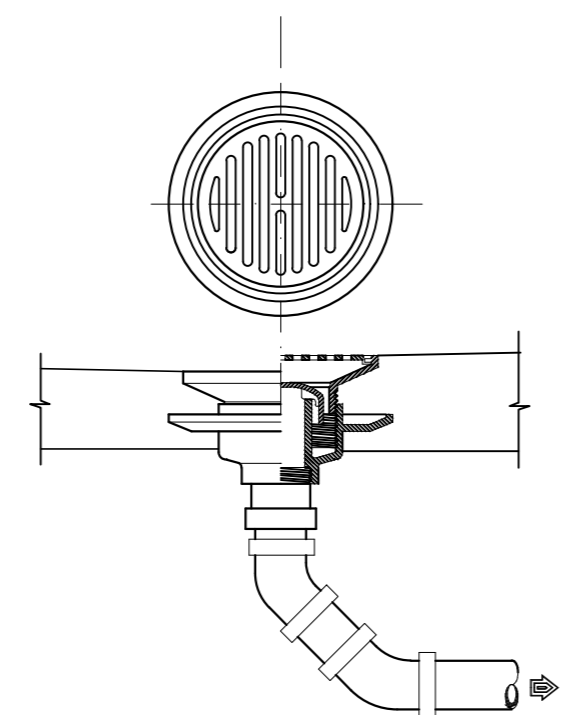
FLEXIBLE CONNECTOR (FC)



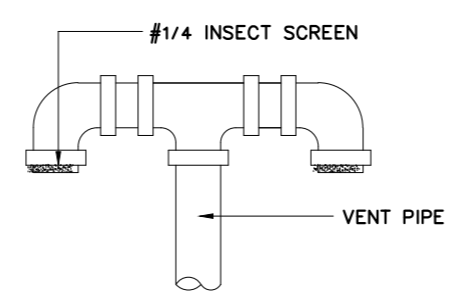
ROOF DRAIN (RD)



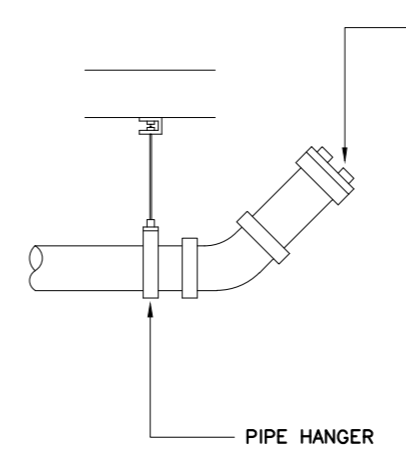
FLOOR CLEANOUT (FCO)



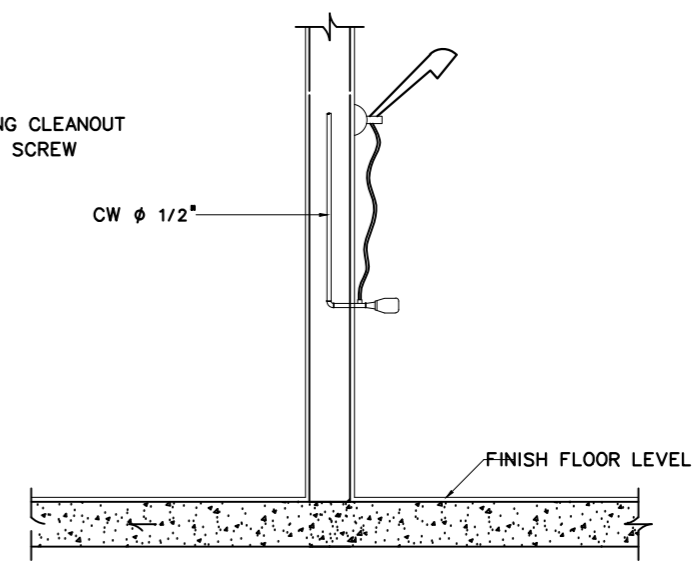
FLOOR DRAIN (FD) ชนิด BELL TRAP



VENT THROUGH ROOF (VTR)

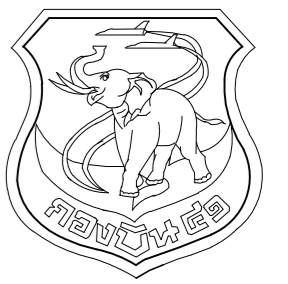


CLEANOUT PLUG (CO)



SHOWER

หมายเหตุ
1. ที่ดักกลิ่น ของอ่างล้างหน้าให้ใช้แบบตัวพี (P - TRAP) เท่านั้น
2. ที่ดักกลิ่น ของโถปัสสาวะให้ใช้แบบตัวพี (P - TRAP) เท่านั้น ยกเว้นโถปัสสาวะที่มีที่ดักกลิ่นในตัว
3. รูปแบบ HANGER สามารถเปลี่ยนแปลงได้ตามมาตรฐานผู้ผลิต



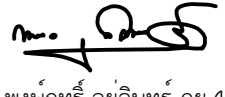
แผนกช่างโยธา กองบิน 41

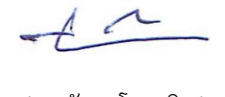
แบบ
ปรับปรุงห้องอาบน้ำ
บก.ผู้ง.416 (เชียงใหม่)
จำนวน 1 งาน

สถานที่ก่อสร้าง
กองบิน 41
(จ.เชียงใหม่)

สำรวจ
พ.อ.พงษ์ฤทธิ์ อยู่อินทร์
จ.อ.พงศ์สิริรัฐ วงศ์บุญตัน
จ.อ.นฤทธิ วงศ์ปั้น

เขียนแบบ
จ.อ.นฤทธิ วงศ์ปั้น

วิศวกร บ.น.41

พ.อ.พงษ์ฤทธิ์ อยู่อินทร์ ภย.47802
ท.น.หน่วย ผู้ใช้งาน

น.แบบแผน ผชย.บ.น.41
ร.ท. 
(สุกวัง โรจนกิจ)

รอง ทน.ผชย.บ.น.41
ทำการแทน ทน.ผชย.บ.น.41
น.ต.
(โกศล มูลผล)

เสธ.บ.น.41
น.อ.
(จตุรงค์ รักสุภาพ)

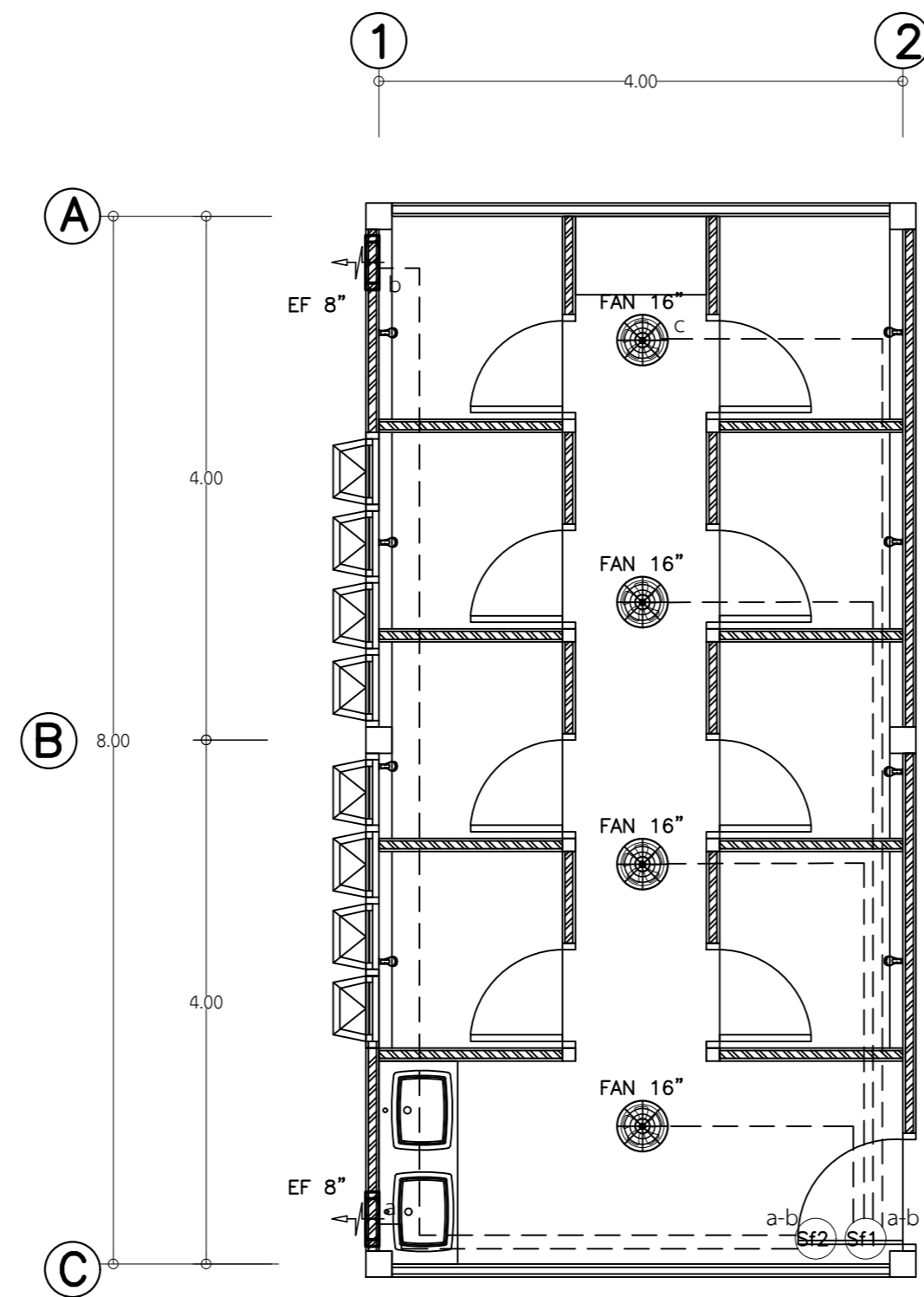
ผบ.บ.น.41
น.อ.
(วงศ์วิวัติ วัฒนวงรุกร)

แบบแสดง
แปลนระบบเครื่องกล

แบบเลขที่
660024 ME 1 / 1

ว.ต.ป. 07 / 12 / 64


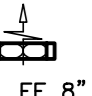
แผ่นที่ 12
จำนวน 12



แปลนระบบเครื่องกล

มาตราส่วน

1:50

สัญลักษณ์	รายละเอียด
 FAN 16"	พัดลมแบบโคจร ติดเพดาน ขนาด 16 นิ้ว (อุปกรณ์ประกอบครบชุด พร้อมสวิตช์ เปิด-ปิด) (Sf1)
 EF 8"	พัดลมแบบระบายอากาศแบบติดผนัง ขนาด 8 นิ้ว ชนิด Centrifugal (อุปกรณ์ประกอบครบชุด พร้อมสวิตช์ เปิด-ปิด) (Sf2)

รายการประกอบแบบเครื่องกล

- ตำแหน่ง , ขนาด , ระยะ ของอุปกรณ์ระบบปรับอากาศ และพัดลมระบายอากาศสามารถเปลี่ยนแปลงได้ตามความเหมาะสม โดยถือประโยชน์ของทางราชการเป็นสำคัญ
- ให้ผู้รับจ้างส่ง SHOP DRAWING และ CATALOG การติดตั้ง ระบบระบายอากาศ ให้ผู้ว่าจ้างเห็นชอบและอนุมัติก่อนติดตั้ง
- ใช้สารทำความเย็นชนิดไม่ทำลายโอโซน