

เอกสารประกวดราคาจ้างก่อสร้างด้วยวิธีประกวดราคาอิเล็กทรอนิกส์ (e – bidding)
การจ้างสร้างโรงรับประทานอาหารทหารกองประจำการ พัน.อย.๗ ที่ บน.๔๑

เลขที่ ๒/๒๕๖๕

ตามประกาศ กองบิน ๔๑

ลงวันที่ ๒๐ กรกฎาคม ๒๕๖๕

กองบิน ๔๑ กองทัพอากาศ ซึ่งต่อไปเรียกว่า “กองบิน ๔๑” มีความประสงค์จะประกวดราคาจ้างสร้างโรงรับประทานอาหารทหารกองประจำการ พัน.อย.๗ ที่ บน.๔๑ ด้วยวิธีประกวดราคาอิเล็กทรอนิกส์ (e-bidding) ณ กองบิน ๔๑ โดยมีข้อแนะนำและข้อกำหนดดังต่อไปนี้

๑. เอกสารแนบท้ายเอกสารประกวดราคาอิเล็กทรอนิกส์

- ๑.๑ แบบรูปและรายการละเอียด
- ๑.๒ แบบใบเสนอราคาที่กำหนดไว้ในระบบการจัดซื้อจัดจ้างภาครัฐด้วยอิเล็กทรอนิกส์
- ๑.๓ แบบสัญญาจ้าง
- ๑.๔ แบบหนังสือค้ำประกัน
 - (๑) หลักประกันการเสนอราคา
 - (๒) หลักประกันสัญญา
- ๑.๕ สูตรการปรับราคา
- ๑.๖ บทนิยาม
 - (๑) ผู้มีผลประโยชน์ร่วมกัน
 - (๒) การขัดขวางการแข่งขันราคาอย่างเป็นธรรม
- ๑.๗ แบบบัญชีเอกสารที่กำหนดไว้ในระบบจัดซื้อจัดจ้างภาครัฐด้วยอิเล็กทรอนิกส์
 - (๑) บัญชีเอกสารส่วนที่ ๑
 - (๒) บัญชีเอกสารส่วนที่ ๒
- ๑.๘ แผนการใช้วัสดุที่ผลิตภายในประเทศและแผนการใช้เหล็กที่ผลิตภายในประเทศ

๒. คุณสมบัติของผู้ยื่นข้อเสนอ

- ๒.๑ มีความสามารถตามกฎหมาย
- ๒.๒ ไม่เป็นบุคคลล้มละลาย
- ๒.๓ ไม่อยู่ระหว่างเลิกกิจการ
- ๒.๔ ไม่เป็นบุคคลซึ่งอยู่ระหว่างถูกระงับการยื่นข้อเสนอหรือทำสัญญากับหน่วยงานของรัฐไว้ชั่วคราว เนื่องจากเป็นผู้ที่ไม่ผ่านเกณฑ์การประเมินผลการปฏิบัติงานของผู้ประกอบการตามระเบียบที่รัฐมนตรีว่าการกระทรวงการคลังกำหนดตามที่ประกาศเผยแพร่ในระบบเครือข่ายสารสนเทศของกรมบัญชีกลาง
- ๒.๕ ไม่เป็นบุคคลซึ่งถูกระบุชื่อไว้ในบัญชีรายชื่อผู้ทำงานและได้แจ้งเวียนชื่อให้เป็นผู้ทำงานของหน่วยงานของรัฐ ในระบบเครือข่ายสารสนเทศของกรมบัญชีกลาง ซึ่งรวมถึงนิติบุคคลที่ผู้ทำงานเป็นหุ้นส่วนผู้จัดการ กรรมการผู้จัดการ ผู้บริหาร ผู้มีอำนาจในการดำเนินงานในกิจการของนิติบุคคลนั้นด้วย
- ๒.๖ มีคุณสมบัติและไม่มีลักษณะต้องห้ามตามที่คณะกรรมการนโยบายการจัดซื้อจัดจ้างและการบริหารพัสดุภาครัฐกำหนดในราชกิจจานุเบกษา

๒.๗ เป็นนิติ...

๒.๗ เป็นนิติบุคคล ผู้มีอาชีพรับจ้างงานที่ประกวดราคาอิเล็กทรอนิกส์ดังกล่าว

๒.๘ ไม่เป็นผู้มีผลประโยชน์ร่วมกันกับผู้ยื่นข้อเสนอรายอื่นที่เข้ายื่นข้อเสนอให้แก่ กองบิน ๔๑ ณ วันประกาศประกวดราคาอิเล็กทรอนิกส์ หรือไม่เป็นผู้กระทำการอันเป็นการขัดขวางการแข่งขันราคาอย่างเป็นธรรม ในการประกวดราคาอิเล็กทรอนิกส์ครั้งนี้

๒.๙ ไม่เป็นผู้ได้รับเอกสิทธิ์หรือความคุ้มกัน ซึ่งอาจปฏิเสธไม่ยอมขึ้นศาลไทย เว้นแต่รัฐบาลของผู้ยื่นข้อเสนอได้มีคำสั่งให้สละเอกสิทธิ์และความคุ้มกันเช่นนั้น

๒.๑๐ ผู้ยื่นข้อเสนอต้องเป็นนิติบุคคล มีผลงานก่อสร้างประเภทเดียวกับงานที่จ้าง ซึ่งมีผลงานเป็นสัญญาเดียวโดยมีผลงานก่อสร้างประเภทงานอาคาร ในวงเงินไม่น้อยกว่า ๒,๔๐๐,๐๐๐ บาท (สองล้านสี่แสนบาทถ้วน) และเป็นผลงานที่เป็นคู่สัญญาโดยตรงกับหน่วยงานของรัฐ หรือหน่วยงานเอกชนที่กองบิน ๔๑ เชื้อถือ (ย้อนหลังไม่เกิน ๕ ปี นับแต่วันส่งมอบงานจนถึงวันที่ยื่นข้อเสนอ)

๒.๑๑ ผู้ยื่นข้อเสนอที่ยื่นข้อเสนอในรูปแบบของ "กิจการร่วมค้า" ต้องมีคุณสมบัติ ดังนี้

(๑) กรณีที่ข้อตกลง ฯ กำหนดให้ผู้เข้าร่วมค้ารายใดรายหนึ่งเป็นผู้เข้าร่วมค้าหลัก ข้อตกลง ฯ จะต้องมีการกำหนดสัดส่วนหน้าที่ และความรับผิดชอบในปริมาณงาน สิ่งของ หรือมูลค่าตามสัญญาของผู้เข้าร่วมค้าหลักมากกว่าผู้เข้าร่วมค้ารายอื่นทุกราย

(๒) กรณีที่ข้อตกลง ฯ กำหนดให้ผู้เข้าร่วมค้ารายใดรายหนึ่งเป็นผู้เข้าร่วมค้าหลัก กิจการร่วมค่านั้นต้องใช้ผลงานของผู้เข้าร่วมค้าหลักรายเดียวเป็นผลงานของกิจการร่วมค้าที่ยื่นข้อเสนอ

สำหรับข้อตกลง ฯ ที่ไม่ได้กำหนดให้ผู้เข้าร่วมค้ารายใดเป็นผู้เข้าร่วมค้าหลัก ผู้เข้าร่วมค้าทุกรายจะต้องมีคุณสมบัติครบถ้วนตามเงื่อนไขที่กำหนดไว้ในเอกสารเชิญชวน

๒.๑๒ ผู้ยื่นข้อเสนอต้องลงทะเบียนในระบบจัดซื้อจัดจ้างภาครัฐด้วยอิเล็กทรอนิกส์ (Electronic Government Procurement: e - GP) กรมบัญชีกลาง

๒.๑๓ หนังสือรับรองผลงานของหน่วยงานเอกชนที่กองบิน ๔๑ เชื้อถือ จะต้องผ่านการตรวจสอบพิจารณาจากคณะกรรมการพิจารณาผลงานภาคเอกชนของ กรมช่างโยธาทหารอากาศ ว่าเป็นที่น่าเชื่อถือเพียงใด โดยให้นำผลงานภาคเอกชนมายื่นให้ตรวจสอบก่อนวันยื่นข้อเสนอ อย่างน้อย ๕ วันทำการ

๒.๑๔ ผู้ยื่นข้อเสนอสามารถยื่นข้อเสนอในรูปแบบกิจการร่วมค้าได้ ทั้งนี้ ให้หมายถึง กิจการร่วมค้า (Joint Venture) เท่านั้น

๓. หลักฐานการยื่นข้อเสนอ

ผู้ยื่นข้อเสนอจะต้องเสนอเอกสารหลักฐาน ยื่นมาพร้อมกับใบเสนอราคาทางระบบจัดซื้อจัดจ้างภาครัฐด้วยอิเล็กทรอนิกส์ (กองบิน ๔๑ ขอสงวนสิทธิ์ไม่พิจารณาเอกสารอื่นนอกเหนือจากที่กำหนด) โดยแยกเป็น ๒ ส่วน คือ

๓.๑ ส่วนที่ ๑ อย่างน้อยต้องมีเอกสารดังต่อไปนี้

(๑) ในกรณีผู้ยื่นข้อเสนอเป็นนิติบุคคล

(ก) ห้างหุ้นส่วนสามัญหรือห้างหุ้นส่วนจำกัด ให้ยื่นสำเนาหนังสือรับรองการจดทะเบียนนิติบุคคล บัญชีรายชื่อหุ้นส่วนผู้จัดการ ผู้มีอำนาจควบคุม (ถ้ามี) พร้อมรับรองสำเนาถูกต้อง

(ข) บริษัทจำกัด...

(ข) บริษัทจำกัดหรือบริษัทมหาชนจำกัด ให้ยื่นสำเนาหนังสือรับรองการจดทะเบียนนิติบุคคล หนังสือบริคณห์สนธิ บัญชีรายชื่อกรรมการผู้จัดการ ผู้มีอำนาจควบคุม (ถ้ามี) และบัญชีผู้ถือหุ้นรายใหญ่ (ถ้ามี) พร้อมรับรองสำเนาถูกต้อง

(๒) ในกรณีผู้ยื่นข้อเสนอเป็นผู้ยื่นข้อเสนอร่วมกันในฐานะเป็นผู้ร่วมค้า ให้ยื่นสำเนาสัญญาของการเข้าร่วมค้า และเอกสารตามที่ระบุไว้ใน (๑) ของผู้ร่วมค้า

(๓) ในกรณีผู้ยื่นข้อเสนอเป็นนิติบุคคล ให้ยื่นสำเนาใบทะเบียนภาษีมูลค่าเพิ่ม (ถ้ามี) พร้อมทั้งรับรองสำเนาถูกต้อง

(๔) บัญชีเอกสารส่วนที่ ๑ ทั้งหมดที่ได้ยื่นพร้อมกับการเสนอราคาทางระบบจัดซื้อจัดจ้างภาครัฐด้วยอิเล็กทรอนิกส์ ตามแบบในข้อ ๑.๗ (๑) โดยไม่ต้องแนบในรูปแบบ PDF File (Portable Document Format) ทั้งนี้ เมื่อผู้ยื่นข้อเสนอดำเนินการแนบไฟล์เอกสารตามบัญชีเอกสารส่วนที่ ๑ ครบถ้วนถูกต้องแล้ว ระบบจัดซื้อจัดจ้างภาครัฐด้วยอิเล็กทรอนิกส์จะสร้างบัญชีเอกสารส่วนที่ ๑ ตามแบบในข้อ ๑.๗ (๑) ให้โดยผู้ยื่นข้อเสนอไม่ต้องแนบบัญชีเอกสารส่วนที่ ๑ ดังกล่าวในรูปแบบ PDF File (Portable Document Format)

๓.๒ ส่วนที่ ๒ อย่างน้อยต้องมีเอกสารดังต่อไปนี้

(๑) ในกรณีที่ผู้ยื่นข้อเสนอมอบอำนาจให้บุคคลอื่นกระทำการแทนให้แนบหนังสือมอบอำนาจซึ่งติดอากรแสตมป์ตามกฎหมาย โดยมีหลักฐานแสดงตัวตนของผู้มอบอำนาจและผู้รับมอบอำนาจ ทั้งนี้หากผู้รับมอบอำนาจเป็นบุคคลธรรมดาต้องเป็นผู้ที่บรรลุนิติภาวะตามกฎหมายแล้วเท่านั้น

(๒) หลักประกันการเสนอราคา ตามข้อ ๕

(๓) สำเนาหนังสือรับรองผลงานพร้อมทั้งรับรองสำเนาถูกต้อง (ให้ใช้ในกรณีที่มีการกำหนดผลงานตามข้อ ๒.๑๐ เท่านั้น)

(๔) สำเนาหนังสือแจ้งผลการตรวจสอบรับรองผลงานภาคเอกชนที่กองบิน ๔๑ เชื้อถั่วที่ผ่านการตรวจสอบพิจารณาจากคณะกรรมการพิจารณาผลงานภาคเอกชนของกรมช่างโยธาทหารอากาศ

(๕) สำเนาใบขึ้นทะเบียนผู้ประกอบการวิสาหกิจขนาดกลางและขนาดย่อม (SMEs) (ถ้ามี)

(๖) บัญชีเอกสารส่วนที่ ๒ ทั้งหมดที่ได้ยื่นพร้อมกับการเสนอราคาทางระบบจัดซื้อจัดจ้างภาครัฐด้วยอิเล็กทรอนิกส์ตามแบบในข้อ ๑.๗ (๒) โดยไม่ต้องแนบในรูปแบบ PDF File (Portable Document Format)

ทั้งนี้ เมื่อผู้ยื่นข้อเสนอดำเนินการแนบไฟล์เอกสารตามบัญชีเอกสารส่วนที่ ๒ ครบถ้วนถูกต้องแล้ว ระบบจัดซื้อจัดจ้างภาครัฐด้วยอิเล็กทรอนิกส์จะสร้างบัญชีเอกสารส่วนที่ ๒ ตามแบบในข้อ ๑.๗ (๒) ให้โดยผู้ยื่นข้อเสนอไม่ต้องแนบบัญชีเอกสารส่วนที่ ๒ ดังกล่าวในรูปแบบ PDF File (Portable Document Format)

๔. การเสนอราคา

๔.๑ ผู้ยื่นข้อเสนอต้องยื่นข้อเสนอ และเสนอราคาทางระบบจัดซื้อจัดจ้างภาครัฐด้วยอิเล็กทรอนิกส์ตามที่กำหนดไว้ในเอกสารประกวดราคาอิเล็กทรอนิกส์นี้ โดยไม่มีเงื่อนไขใดๆ ทั้งสิ้น และจะต้องกรอกข้อความให้ถูกต้องครบถ้วน พร้อมทั้งหลักฐานแสดงตัวตนและทำการยืนยันตัวตนของผู้ยื่นข้อเสนอ โดยไม่ต้องแนบบใบเสนอราคาในรูปแบบ PDF File (Portable Document Format)

๔.๒ ให้ผู้ยื่นข้อเสนอกรอกรายละเอียดการเสนอราคาในใบเสนอราคาตามแบบเอกสารประกวดราคาจ้างก่อสร้างด้วยวิธีประกวดราคาอิเล็กทรอนิกส์ (e - bidding) ข้อ ๑.๒ ให้ครบถ้วน **โดยไม่ต้องยื่นใบแจ้งปริมาณงานและราคา และใบบัญชีรายการก่อสร้าง ในรูปแบบ PDF File (Portable Document Format)**

ในการเสนอราคาให้เสนอราคาเป็นเงินบาทและเสนอราคาได้เพียงครั้งเดียวและราคาเดียว โดยเสนอราคารวม หรือราคาต่อหน่วย หรือต่อรายการ ตามเงื่อนไขที่ระบุไว้ท้ายใบเสนอราคาให้ถูกต้อง ทั้งนี้ราคารวมที่เสนอจะต้องตรงกันทั้งตัวเลขและตัวหนังสือ ถ้าตัวเลขและตัวหนังสือไม่ตรงกัน ให้ถือตัวหนังสือเป็นสำคัญ โดยคิดราคารวมทั้งสิ้นซึ่งรวมค่าภาษีมูลค่าเพิ่ม ภาษีอากรอื่น และค่าใช้จ่ายที่ขังปวงไว้แล้ว

ราคาที่เสนอจะต้องกำหนดยื่นราคาไม่น้อยกว่า ๑๒๐ วัน นับตั้งแต่วันเสนอราคา โดยภายในกำหนดยื่นราคา ผู้ยื่นข้อเสนอต้องรับผิดชอบราคาที่ตนได้เสนอไว้และจะถอนการเสนอราคามีได้

๔.๓ ผู้ยื่นข้อเสนอจะต้องเสนอกำหนดเวลาดำเนินการก่อสร้างแล้วเสร็จไม่เกิน ๑๒๐ วัน นับถัดจากวันที่ได้รับหนังสือแจ้งจากกองบิน ๔๑ ให้เริ่มทำงาน

๔.๔ ก่อนยื่นข้อเสนอ ผู้ยื่นข้อเสนอควรตรวจดูร่างสัญญา แบบรูป และรายการละเอียด ฯลฯ ให้ถี่ถ้วนและเข้าใจเอกสารประกวดราคาจ้างอิเล็กทรอนิกส์ทั้งหมดเสียก่อนที่จะตกลงยื่นเสนอราคาตามเงื่อนไขในเอกสารประกวดราคาจ้างอิเล็กทรอนิกส์

๔.๕ ผู้ยื่นข้อเสนอจะต้องยื่นข้อเสนอและเสนอราคาทางระบบจัดซื้อจัดจ้างภาครัฐด้วยอิเล็กทรอนิกส์ ในวันที่ ๑ สิงหาคม ๒๕๖๕ ระหว่างเวลา ๐๘.๓๐ น. ถึง ๑๖.๓๐ น. และเวลาในการเสนอราคาให้ถือตามเวลาของระบบจัดซื้อจัดจ้างภาครัฐด้วยอิเล็กทรอนิกส์เป็นเกณฑ์

เมื่อพ้นกำหนดเวลายื่นข้อเสนอและเสนอราคาแล้ว จะไม่รับเอกสารการยื่นข้อเสนอ และเสนอราคาใด ๆ โดยเด็ดขาด

๔.๖ ผู้ยื่นข้อเสนอต้องจัดทำเอกสารสำหรับการใช้ในการเสนอราคาในรูปแบบไฟล์เอกสารประเภท PDF File (Portable Document Format) โดยผู้ยื่นข้อเสนอต้องเป็นผู้รับผิดชอบตรวจสอบความครบถ้วน ถูกต้อง และชัดเจนของเอกสาร PDF File ก่อนที่จะยืนยันการเสนอราคา แล้วจึงส่งข้อมูล (Upload) เพื่อเป็นการเสนอราคาให้แก่กองบิน ๔๑ ผ่านทางระบบจัดซื้อจัดจ้างภาครัฐด้วยอิเล็กทรอนิกส์

๔.๗ คณะกรรมการพิจารณาผลการประกวดราคาอิเล็กทรอนิกส์ จะดำเนินการตรวจสอบคุณสมบัติของผู้ยื่นข้อเสนอแต่ละรายว่า เป็นผู้ยื่นข้อเสนอที่มีผลประโยชน์ร่วมกันกับผู้ยื่นเสนอรายอื่น ตามข้อ ๑.๖ (๑) หรือไม่ หากปรากฏว่าผู้ยื่นเสนอรายใดเป็นผู้ยื่นข้อเสนอที่มีผลประโยชน์ร่วมกันกับผู้ยื่นเสนอรายอื่น คณะกรรมการฯ จะตัดรายชื่อผู้ยื่นเสนอราคาที่มีผลประโยชน์ร่วมกันนั้นออกจากการเป็นผู้ยื่นข้อเสนอ

หากปรากฏต่อคณะกรรมการพิจารณาผลการประกวดราคาอิเล็กทรอนิกส์ว่า ก่อนหรือในขณะที่มีการพิจารณาข้อเสนอ มีผู้ยื่นเสนอรายใดกระทำการอันเป็นการขัดขวางการแข่งขันอย่างเป็นธรรม ตามข้อ ๑.๖ (๒) และคณะกรรมการฯ เชื่อว่ามีการกระทำอันเป็นการขัดขวางการแข่งขันอย่างเป็นธรรม คณะกรรมการฯ จะตัดรายชื่อผู้ยื่นเสนอรายนั้นออกจากการเป็นผู้ยื่นข้อเสนอ และกองบิน ๔๑ จะพิจารณา ลงโทษผู้ยื่นเสนอดังกล่าวเป็นผู้ที่งาน เว้นแต่กองบิน ๔๑ จะพิจารณาเห็นว่าผู้ยื่นเสนอรายนั้น มิใช่เป็นผู้ริเริ่มให้มีการกระทำดังกล่าวและได้ให้ความร่วมมือเป็นประโยชน์ต่อการพิจารณาของกองบิน ๔๑

๔.๘ ผู้ยื่นข้อเสนอจะต้องปฏิบัติ ดังนี้

(๑) ปฏิบัติตามเงื่อนไขที่ระบุไว้ในเอกสารประกวดราคาอิเล็กทรอนิกส์

(๒) ราคาที่เสนอจะต้องเป็นราคารวมภาษีมูลค่าเพิ่ม และภาษีอื่น ๆ (ถ้ามี) รวมค่าใช้จ่าย

ทั้งปวงไว้ด้วยแล้ว

(๓) ผู้ยื่นข้อเสนอจะต้องลงทะเบียนเพื่อเข้าสู่กระบวนการเสนอราคา ตามวัน เวลา ที่กำหนด

(๔) ผู้ยื่นข้อเสนอจะถอนการเสนอราคาที่เสนอแล้วไม่ได้

(๕) ผู้ยื่นข้อเสนอต้องศึกษาและทำความเข้าใจในระบบและวิธีการเสนอราคาด้วยวิธี

ประกวดราคาอิเล็กทรอนิกส์ ของกรมบัญชีกลางที่แสดงไว้ในเว็บไซต์ www.gprocurement.go.th

๔.๙ ผู้ยื่นข้อเสนอที่เป็นผู้ชนะการเสนอราคาต้องจัดทำแผนการใช้พัสดุที่ผลิตภายในประเทศ และแผนการใช้เหล็กที่ผลิตภายในประเทศ โดยยื่นให้หน่วยงานของรัฐภายใน ๖๐ วัน นับถัดจากลงนามในสัญญา

๕. หลักประกันการเสนอราคา

ผู้ยื่นข้อเสนอต้องวางหลักประกันการเสนอราคาพร้อมกับการเสนอราคาทางระบบการจัดซื้อจัดจ้างภาครัฐด้วยอิเล็กทรอนิกส์ โดยใช้หลักประกันอย่างหนึ่งอย่างใด ดังต่อไปนี้ จำนวน ๓๐๐,๐๐๐ บาท (สามแสนบาทถ้วน)

๕.๑ เช็คหรือตราพท์ที่ธนาคารเซ็นสั่งจ่าย ซึ่งเป็นเช็คหรือตราพท์ลงวันที่ที่ใช้เช็คหรือตราพท์นั้นชำระต่อเจ้าหน้าที่ หรือก่อนวันนั้นไม่เกิน ๓ วันทำการ (สั่งจ่าย เงินนอกงบประมาณ กองบิน ๔๑)

๕.๒ หนังสือค้ำประกันอิเล็กทรอนิกส์ของธนาคารในประเทศไทย ตามแบบที่คณะกรรมการนโยบายกำหนด

๕.๓ พันธบัตรรัฐบาลไทย

๕.๔ หนังสือค้ำประกันของบริษัทเงินทุนหรือบริษัทเงินทุนหลักทรัพย์ที่ได้รับอนุญาตให้ประกอบกิจการเงินทุนเพื่อการพาณิชย์และประกอบธุรกิจค้ำประกันตามประกาศของธนาคารแห่งประเทศไทย ตามรายชื่อบริษัทเงินทุนที่ธนาคารแห่งประเทศไทยแจ้งเวียนให้ทราบ โดยอนุโลมให้ใช้ตามตัวอย่างหนังสือค้ำประกันของธนาคารที่คณะกรรมการนโยบายกำหนด

กรณีที่ผู้ยื่นข้อเสนอ นำเช็คหรือตราพท์ที่ธนาคารสั่งจ่ายหรือพันธบัตรรัฐบาลไทย หรือหนังสือค้ำประกันของบริษัทเงินทุนหรือบริษัทเงินทุนหลักทรัพย์ มาวางเป็นหลักประกันการเสนอราคา จะต้องส่งต้นฉบับเอกสารดังกล่าวมาให้กองบิน ๔๑ ตรวจสอบความถูกต้อง ในวันที่ ๒๕ กรกฎาคม ๒๕๖๕ ระหว่างเวลา ๐๘.๓๐ น. ถึง ๑๖.๓๐ น.

กรณีที่ผู้ยื่นข้อเสนอ ยื่นข้อเสนอในรูปแบบของ “กิจการร่วมค้า” ประสงค์จะใช้หนังสือค้ำประกันอิเล็กทรอนิกส์ของธนาคารในประเทศไทยเป็นหลักประกันการเสนอราคา ให้ระบุชื่อผู้เข้าร่วมค้า รายที่สัญญาาร่วมค้ากำหนดให้เป็นผู้เข้ายื่นข้อเสนอกับหน่วยงานของรัฐเป็นผู้ยื่นข้อเสนอ

หลักประกันการเสนอราคาตามข้อนี้ กองบิน ๔๑ จะคืนให้ผู้เสนอราคาหรือผู้ค้ำประกันภายใน ๑๕ วันนับถัดจากวันที่กองบิน ๔๑ ได้พิจารณาเห็นชอบรายงานผลคัดเลือกผู้ชนะการประกวดราคาเรียบร้อยแล้ว เว้นแต่ผู้ยื่นข้อเสนอรายที่คัดเลือกไว้ซึ่งเสนอราคาต่ำสุดหรือได้คะแนนรวมสูงสุดไม่เกิน ๓ ราย ให้คืนได้ต่อเมื่อได้ทำสัญญาหรือข้อตกลง หรือผู้ยื่นข้อเสนอได้พ้นจากข้อผูกพันแล้ว

การคืนหลักประกันการเสนอราคา ไม่ว่าในกรณีใด ๆ จะคืนให้โดยไม่มีดอกเบี้ย

๖. หลักเกณฑ์และสิทธิในการพิจารณาราคา

๖.๑ ในการพิจารณาผลการยื่นข้อเสนอประกวดราคาอิเล็กทรอนิกส์ครั้งนี้ กองบิน ๔๑ จะพิจารณาตัดสินโดยใช้หลักเกณฑ์ราคา

๖.๒ การพิจารณาผู้ชนะการยื่นข้อเสนอ กองบิน ๔๑ จะพิจารณาจากราคารวม

๖.๓ หากผู้ยื่นข้อเสนอรายใดมีคุณสมบัติไม่ถูกต้องตามข้อ ๒ หรือยื่นหลักฐานการยื่นข้อเสนอไม่ถูกต้อง หรือไม่ครบถ้วนตามข้อ ๓ หรือยื่นข้อเสนอไม่ถูกต้องตามข้อ ๔ แล้ว คณะกรรมการพิจารณาผลการประกวดราคาอิเล็กทรอนิกส์ จะไม่รับพิจารณาข้อเสนอของผู้ยื่นข้อเสนอรายนั้น เว้นแต่ผู้ยื่นข้อเสนอรายใดเสนอเอกสารทางเทคนิคหรือรายละเอียดคุณลักษณะเฉพาะพัสดุที่จะจ้างไม่ครบถ้วน หรือเสนอรายละเอียดแตกต่างไปจากเงื่อนไขที่กองบิน ๔๑ กำหนดไว้ในประกาศและเอกสารประกวดราคาอิเล็กทรอนิกส์ ในส่วนที่มีใช้สาระสำคัญและความแตกต่างนั้นไม่มีผลทำให้เกิดการได้เปรียบเสียเปรียบต่อผู้ยื่นข้อเสนอรายอื่น หรือเป็นการผิดพลาดเล็กน้อย คณะกรรมการฯ อาจพิจารณาผ่อนปรนการตัดสินสิทธิผู้ยื่นข้อเสนอรายนั้น

๖.๔ กองบิน ๔๑ สงวนสิทธิไม่พิจารณาข้อเสนอของผู้ยื่นข้อเสนอโดยไม่มี การผ่อนผัน ในกรณีดังต่อไปนี้

(๑) ไม่ปรากฏชื่อผู้ยื่นข้อเสนอรายนั้น ในบัญชีผู้รับเอกสารประกวดราคาอิเล็กทรอนิกส์ทางระบบการจัดซื้อจัดจ้างภาครัฐด้วยอิเล็กทรอนิกส์ หรือบัญชีรายชื่อผู้ซื้อเอกสารประกวดราคาอิเล็กทรอนิกส์ทางระบบการจัดซื้อจัดจ้างด้วยอิเล็กทรอนิกส์ ของกองบิน ๔๑

(๒) ไม่กรอกชื่อผู้ยื่นข้อเสนอในการเสนอราคาทางระบบการจัดซื้อจัดจ้างด้วยอิเล็กทรอนิกส์

(๓) เสนอรายละเอียดแตกต่างไปจากเงื่อนไขที่กำหนดในเอกสารประกวดราคาอิเล็กทรอนิกส์ที่เป็นสาระสำคัญ หรือมีผลทำให้เกิดความได้เปรียบเสียเปรียบแก่ผู้ยื่นข้อเสนอรายอื่น

๖.๕ ในการตัดสินการประกวดราคาอิเล็กทรอนิกส์หรือในการทำสัญญา คณะกรรมการพิจารณาผลการประกวดราคาอิเล็กทรอนิกส์หรือกองบิน ๔๑ มีสิทธิให้ผู้ยื่นข้อเสนอชี้แจงข้อเท็จจริงเพิ่มเติมได้ กองบิน ๔๑ มีสิทธิที่จะไม่รับข้อเสนอ ไม่รับราคา หรือไม่ทำสัญญา หากข้อเท็จจริงดังกล่าวไม่มีความเหมาะสมหรือไม่ถูกต้อง

๖.๖ กองบิน ๔๑ ทรงไว้ซึ่งสิทธิที่จะไม่รับราคาต่ำสุด หรือราคาหนึ่งราคาใด หรือราคาที่เสนอทั้งหมดก็ได้และอาจพิจารณาเลือกจ้างในจำนวน หรือขนาด หรือเฉพาะรายการหนึ่งรายการใด หรืออาจจะยกเลิกการประกวดราคาอิเล็กทรอนิกส์โดยไม่พิจารณาจัดจ้างเลยก็ได้ สุดแต่จะพิจารณา ทั้งนี้ เพื่อประโยชน์ของทางราชการเป็นสำคัญและให้ถือว่าการตัดสินของกองบิน ๔๑ เป็นเด็ดขาดผู้ยื่นข้อเสนอจะเรียกร้องค่าใช้จ่ายหรือค่าเสียหายใด ๆ มิได้ รวมทั้งกองบิน ๔๑ จะพิจารณายกเลิกการประกวดราคาอิเล็กทรอนิกส์และลงโทษผู้ยื่นข้อเสนอเป็นผู้ทำงาน ไม่ว่าจะเป็นผู้ยื่นข้อเสนอที่ได้รับการคัดเลือกหรือไม่ก็ตาม หากมีเหตุที่เชื่อถือได้ว่าการยื่นข้อเสนอกระทำการโดยไม่สุจริต เช่น การเสนอเอกสารอันเป็นเท็จหรือใช้ชื่อบุคคลธรรมดา หรือนิติบุคคลอื่นมาเสนอราคาแทน เป็นต้น

ในกรณีที่ผู้ยื่นข้อเสนอรายที่เสนอราคาต่ำสุด เสนอราคาต่ำจนคาดหมายได้ว่าไม่อาจดำเนินงานตามเอกสารประกวดราคาอิเล็กทรอนิกส์ได้ คณะกรรมการพิจารณาผลการประกวดราคาอิเล็กทรอนิกส์หรือกองบิน ๔๑ จะให้ผู้ยื่นเสนอนั้นชี้แจงและแสดงหลักฐานที่ทำให้เชื่อได้ว่า ผู้ยื่นข้อเสนอสามารถดำเนินงาน

ตามเอกสาร...

ตามเอกสารประกวดราคาจ้างอิเล็กทรอนิกส์ให้เสร็จสมบูรณ์ หากคำชี้แจงไม่เป็นที่รับฟังได้ กองบิน ๔๑ มีสิทธิที่จะไม่รับข้อเสนอหรือไม่รับราคาของผู้ยื่นข้อเสนอรายนั้น ทั้งนี้ ผู้ยื่นข้อเสนอดังกล่าวไม่มีสิทธิเรียกร้องค่าใช้จ่ายหรือค่าเสียหายใด ๆ จากกองบิน ๔๑

๖.๗ ก่อนลงนามในสัญญา กองบิน ๔๑ อาจประกาศยกเลิกการประกวดราคาอิเล็กทรอนิกส์หากปรากฏว่ามีการกระทำที่เข้าลักษณะผู้ยื่นข้อเสนอที่ชนะการประกวดราคาหรือที่ได้รับการคัดเลือกมีผลประโยชน์ร่วมกันหรือมีส่วนได้เสียกับผู้ยื่นข้อเสนอรายอื่น หรือขัดขวางการแข่งขันอย่างเป็นธรรมหรือสมยอมกันกับผู้ยื่นข้อเสนอรายอื่น หรือเจ้าหน้าที่ในการเสนอรราคา หรือสื่อว่ากระทำการทุจริตอื่นใดในการเสนอรราคา

๖.๘ หากผู้ยื่นข้อเสนอซึ่งเป็นผู้ประกอบการ SMEs เสนอรราคาสูงกว่าราคาต่ำสุดของผู้ยื่นข้อเสนอรายอื่นที่ไม่เกินร้อยละ ๑๐ กองบิน ๔๑ จะจัดซื้อจัดจ้างจากผู้ประกอบการ SMEs ดังกล่าว โดยจัดเรียงลำดับผู้ยื่นข้อเสนอซึ่งเป็นผู้ประกอบการ SMEs ซึ่งเสนอรราคาสูงกว่าราคาต่ำสุดของผู้ยื่นข้อเสนอรายอื่นไม่เกินร้อยละ ๑๐ ที่จะเรียกมาทำสัญญาไม่เกิน ๓ ราย

ผู้ยื่นข้อเสนอที่เป็นกิจกรรมร่วมค้าที่จะได้สิทธิตามวรรคหนึ่ง ผู้เข้าร่วมค้าทุกรายจะต้องเป็นผู้ประกอบการ SMEs

๖.๙ หากผู้ยื่นข้อเสนอซึ่งมิใช่ผู้ประกอบการ SMEs แต่เป็นบุคคลธรรมดาที่ถือสัญชาติไทยหรือนิติบุคคลที่จัดตั้งขึ้นตามกฎหมายไทยเสนอรราคาสูงกว่าราคาต่ำสุดของผู้ยื่นข้อเสนอซึ่งเป็นผู้ประกอบการธรรมดาที่มิได้ถือสัญชาติไทย หรือนิติบุคคลที่จัดตั้งขึ้นตามกฎหมายของต่างประเทศไม่เกินร้อยละ ๓ กองบิน ๔๑ จะจัดซื้อหรือจัดจ้างจากผู้ยื่นข้อเสนอซึ่งเป็นผู้ประกอบการธรรมดาที่ถือสัญชาติไทยหรือนิติบุคคลที่จัดตั้งขึ้นตามกฎหมายไทย ดังกล่าว

ผู้ยื่นข้อเสนอที่เป็นกิจการร่วมค้าที่จะได้สิทธิตามวรรคหนึ่ง ผู้เข้าร่วมค้าทุกรายจะต้องเป็นผู้ประกอบการที่เป็นบุคคลธรรมดาที่ถือสัญชาติไทยหรือนิติบุคคลที่จัดตั้งขึ้นตามกฎหมายไทย

๗. การทำสัญญาจ้างก่อสร้าง

ก่อนลงนามในสัญญา กองบิน ๔๑ จะแจ้งให้ผู้ยื่นข้อเสนอรายที่เป็นผู้ชนะการจัดซื้อจัดจ้างหรือเป็นผู้ที่ได้รับการคัดเลือก มาจัดทำใบแจ้งปริมาณงานและราคา และใบบัญชีรายการก่อสร้างให้ตรงกับแบบรูปและรายการละเอียด

ผู้ชนะการประกวดราคาอิเล็กทรอนิกส์จะต้องทำสัญญาจ้างตามแบบสัญญา ดังระบุในข้อ ๑.๓ หรือทำข้อตกลงเป็นหนังสือกับกองบิน ๔๑ ภายใน ๗ วัน นับถัดจากวันที่ได้รับแจ้ง และจะต้องวางหลักประกันสัญญาเป็นจำนวนเงินเท่ากับร้อยละ ๕ ของราคาค่าจ้างที่ประกวดราคาอิเล็กทรอนิกส์ได้ ให้กองบิน ๔๑ ยึดถือไว้ในขณะทำสัญญา โดยใช้หลักประกันอย่างหนึ่งอย่างใดดังต่อไปนี้

๗.๑ เงินสด

๗.๒ เช็คหรือตราพท์ที่ธนาคารเซ็นส่งจ่าย ซึ่งเป็นเช็คหรือตราพท์ลงวันที่ใช้เช็คหรือตราพท์นั้นชำระต่อเจ้าหน้าที่ในวันทำสัญญา หรือก่อนวันนั้นไม่เกิน ๓ วันทำการ

๗.๓ หนังสือค้ำประกันของธนาคารภายในประเทศ ตามตัวอย่างที่คณะกรรมการนโยบายกำหนด ดังระบุในข้อ ๑.๔ (๒) หรือจะเป็นหนังสือค้ำประกันอิเล็กทรอนิกส์ตามวิธีการที่กรมบัญชีกลางกำหนด

๗.๔ หนังสือค้ำประกันของบริษัทเงินทุน หรือบริษัทเงินทุนหลักทรัพย์ที่ได้รับอนุญาตให้ประกอบกิจการเงินทุนเพื่อการพาณิชย์และประกอบธุรกิจค้ำประกันตามประกาศของธนาคารแห่งประเทศไทย ตามรายชื่อบริษัทเงินทุนที่ธนาคารแห่งประเทศไทยแจ้งเวียนให้ทราบ โดยอนุโลมให้ใช้ตามตัวอย่างแบบหนังสือค้ำประกันของธนาคารที่คณะกรรมการนโยบายกำหนด ดังระบุในข้อ ๑.๔ (๒)

๗.๕ พันธบัตรรัฐบาลไทย

หลักประกันนี้จะคืนให้ โดยไม่มีดอกเบี้ยภายใน ๑๕ วัน นับถัดจากวันที่ผู้ชนะการประกวดราคาอิเล็กทรอนิกส์ (ผู้รับจ้าง) พ้นจากข้อผูกพันตามสัญญาจ้างแล้ว

๘. ค่าจ้างและการจ่ายเงิน (สำหรับสัญญาที่เป็นราคาเหมารวม)

กองบิน ๔๑ จะจ่ายเงินค่าจ้าง ซึ่งได้รวมภาษีมูลค่าเพิ่ม ตลอดจนภาษีอากรอื่น ๆ และค่าใช้จ่ายที่ปวงด้วยแล้ว โดยถือราคาเหมารวมเป็นเกณฑ์ และกำหนดการจ่ายเงินเป็นจำนวน ๔ งวด ดังนี้

งวดที่ ๑ เป็นจำนวนเงินในอัตราร้อยละ ๒๐ ของค่าจ้าง เมื่อผู้รับจ้างได้ทำงานหรือถอนทั้งหมดพร้อมปรับพื้นที่ก่อสร้าง ทำงานวางผัง, ทำฐานราก, ทำเสาตอม่อ, ทำงานเทคนิค, ทำโครงสร้างพื้น, เทพื้น, ตั้งเสา (อาคารหลัก) แล้วเสร็จตามแบบและรายการ ให้แล้วเสร็จภายใน ๓๐ วัน

งวดที่ ๒ เป็นจำนวนเงินในอัตราร้อยละ ๒๑ ของค่าจ้าง เมื่อผู้รับจ้างได้ทำงานโครงสร้างโครงหลังคา พร้อมงานทาสี, ทำงานวิศวกรรมโครงสร้างที่เหลือทั้งหมด, ติดตั้งวัสดุผนังหลังคา, ติดตั้งฉนวนกันความร้อน และติดตั้งลวดตาข่าย WIRE MESH บนแปเหล็ก (อาคารหลัก) แล้วเสร็จตามแบบและรายการ, ทำงานก่อผนัง, ฉาบผนัง (อาคารหลัก) แล้วเสร็จตามแบบและรายการ ให้แล้วเสร็จภายใน ๖๐ วัน

งวดที่ ๓ เป็นจำนวนเงินในอัตราร้อยละ ๒๙ ของค่าจ้าง เมื่อผู้รับจ้างได้ทำฝ้าเพดานภายใน-ภายนอก, เดินไฟฟ้าภายใน (อาคารหลัก) แล้วเสร็จตามแบบและรายการ, ติดตั้งประตู-หน้าต่าง พร้อมอุปกรณ์ (อาคารหลัก) แล้วเสร็จตามแบบและรายการ, ทำงานทาสีรองพื้น, ทาสีฝ้าเพดาน, ทาสีภายใน-ภายนอกอาคารทั้งหมด (อาคารหลัก), งานติดตั้งระบบไฟฟ้าทั้งหมด ให้แล้วเสร็จภายใน ๙๐ วัน

งวดที่ ๔ (งวดสุดท้าย) เป็นจำนวนเงินในอัตราร้อยละ ๓๐ ของค่าจ้าง เมื่อผู้รับจ้างได้ทำงานสร้างอาคารห้องน้ำรวม แล้วเสร็จตามแบบและรายการ, ทำงานติดตั้งเคาน์เตอร์หลุมอ่างล้างจาน ค.ส.ล. ผิวดมพื้นพร้อมระบบน้ำดี น้ำเสียแล้วเสร็จตามแบบและรายการ, ทำงานร่องระบายน้ำภายนอกอาคารทั้งหมดแล้วเสร็จตามแบบและรายการ, เก็บงานทาสีอาคาร, ติดตั้งแผ่นป้ายประวัติอาคาร, ทดสอบการทำงานของงานระบบต่าง ๆ ของอาคารให้ใช้งานได้ดี, ทำความสะอาดบริเวณก่อสร้าง และทำงานสิ่งอื่น ๆ ที่เหลือแล้วเสร็จตามแบบและรายการทุกประการ ให้แล้วเสร็จภายใน ๑๒๐ วัน

๙. อัตราค่าปรับ

ค่าปรับตามแบบสัญญาจ้างแนบท้ายเอกสารประกวดราคาอิเล็กทรอนิกส์นี้ หรือข้อตกลงจ้างเป็นหนังสือจะกำหนด ดังนี้

๙.๑ กรณีที่ผู้รับจ้างนำงานที่รับจ้างไปจ้างช่วงให้ผู้อื่นทำอีกทอดหนึ่งโดยไม่ได้รับอนุญาตจากกองบิน ๔๑ จะกำหนดค่าปรับสำหรับการฝ่าฝืนดังกล่าวเป็นจำนวนร้อยละ ๑๐ (สิบ) ของวงเงินของงานจ้างช่วงนั้น

๙.๒ กรณีที่ผู้รับจ้างปฏิบัติผิดสัญญาจ้างก่อสร้าง นอกเหนือจากข้อ ๙.๑ จะกำหนดค่าปรับรายวันเป็นจำนวนเงินตายตัวในอัตราร้อยละ ๐.๐๙ (ศูนย์จุดศูนย์เก้า) ของราคางานจ้าง

๑๐. การรับประกันความชำรุดบกพร่อง

ผู้ชนะการประกวดราคาอิเล็กทรอนิกส์ ซึ่งได้ทำสัญญาจ้าง ตามแบบดั่งระบุในข้อ ๑.๓ หรือข้อตกลงจ้างเป็นหนังสือ แล้วแต่กรณี จะต้องรับประกันความชำรุดบกพร่องของงานจ้างที่เกิดขึ้นภายในระยะเวลาไม่น้อยกว่า ๒ ปี นับถัดจากวันที่กองบิน ๔๑ ได้รับมอบงาน โดยผู้รับจ้างต้องรับผิดชอบซ่อมแซมแก้ไขให้ใช้งานได้ดังเดิมภายใน ๑๕ วัน นับถัดจากวันที่ได้รับแจ้งความชำรุดบกพร่อง

๑๑. ข้อสงวนสิทธิในการยื่นข้อเสนอละอื่น ๆ

๑๑.๑ เงินค่าจ้างสำหรับงานจ้างครั้งนี้ โดยใช้จ่ายจากงบประมาณประจำปี ๖๕ ของกองบิน ๔๑ กลุ่มงบบางโครงการปกติ งบสิ่งก่อสร้างและสิ่งอำนวยความสะดวกนอกแผนการก่อสร้าง โครงการพัฒนาขีดความสามารถฐานบินปฏิบัติการ ค่าที่ดินและสิ่งก่อสร้าง รหัส ส ๕๕๑๒๘-๑๑๓๓๙๒๗๓-๕๐๑ จำนวนเงิน ๖,๐๐๐,๐๐๐ บาท

การลงนามในสัญญาจะกระทำต่อเมื่อกองบิน ๔๑ ได้รับอนุมัติเงินค่าก่อสร้างจากงบประมาณประจำปี พ.ศ. ๒๕๖๕ แล้วเท่านั้น

ราคากลางของงานก่อสร้างในการประกวดราคาครั้งนี้ เป็นเงินทั้งสิ้น ๖,๐๐๐,๐๐๐ บาท (หกล้านบาทถ้วน)

๑๑.๒ เมื่อกองบิน ๔๑ ได้คัดเลือกผู้ยื่นข้อเสนอรายใดให้เป็นผู้รับจ้าง และได้ตกลงจ้างตามการประกวดราคาอิเล็กทรอนิกส์แล้ว ถ้าผู้รับจ้างจะต้องส่งหรือนำสิ่งของมาเพื่องานจ้างดังกล่าวเข้ามาจากต่างประเทศ และของนั้นต้องนำเข้ามาโดยทางเรือในเส้นทางที่มีเรือไทยเดินอยู่ และสามารถให้บริการรับขนได้ตามที่รัฐมนตรีว่าการกระทรวงคมนาคมประกาศกำหนด ผู้ยื่นข้อเสนอซึ่งเป็นผู้รับจ้างจะต้องปฏิบัติตามกฎหมายว่าด้วยการส่งเสริมการพาณิชย์นาวี ดังนี้

(๑) แจ้งการส่งหรือนำสิ่งของดังกล่าวเข้ามาจากต่างประเทศต่อกรมเจ้าท่า ภายใน ๗ วัน นับตั้งแต่วันที่ผู้รับจ้างส่งหรือซื้อของจากต่างประเทศ เว้นแต่เป็นของที่รัฐมนตรีว่าการกระทรวงคมนาคมประกาศยกเว้นให้บรรทุกโดยเรืออื่นได้

(๒) จัดการให้สิ่งของดังกล่าวบรรทุกโดยเรือไทย หรือเรือที่มีสิทธิเช่นเดียวกับเรือไทย จากต่างประเทศมายังประเทศไทย เว้นแต่จะได้รับการอนุญาตจากกรมเจ้าท่า ให้บรรทุกสิ่งของนั้น โดยเรืออื่นที่มีใช่เรือไทย ซึ่งจะต้องได้รับอนุญาตเช่นนั้นก่อนบรรทุกของลงเรืออื่น หรือเป็นของที่รัฐมนตรีว่าการกระทรวงคมนาคมประกาศยกเว้นให้บรรทุกของลงเรืออื่น

(๓) ในกรณีที่ไม่มีปฏิบัติตาม (๑) หรือ (๒) ผู้รับจ้างจะต้องรับผิดชอบตามกฎหมายว่าด้วยการส่งเสริมการพาณิชย์นาวี

๑๑.๓ ผู้ยื่นข้อเสนอซึ่งกองบิน ๔๑ ได้คัดเลือกแล้ว ไม่ไปทำสัญญา หรือข้อตกลงจ้างภายในเวลาที่กำหนดดั่งระบุไว้ในข้อ ๗ กองบิน ๔๑ จะริบหลักประกันการยื่นข้อเสนอละหรือเรียกมัดจำจากผู้ยื่นข้อเสนอละประกันการยื่นข้อเสนอละทันที และอาจพิจารณาเรียกมัดจำให้ชดใช้ความเสียหายอื่น (ถ้ามี) รวมทั้งอาจพิจารณาให้เป็นผู้ที่ทำงานตามระเบียบกระทรวงการคลังว่าด้วยการจัดซื้อจัดจ้างและการบริหารพัสดุภาครัฐ

๑๑.๔ กองบิน ๔๑ สงวนสิทธิ์ที่จะแก้ไขเพิ่มเติมเงื่อนไข หรือข้อกำหนดในแบบสัญญาให้ เป็นไปตามความเห็นของสำนักงานอัยการสูงสุด (ถ้ามี)

๑๑.๕ ในกรณี...

๑๑.๕ ในกรณีที่เอกสารแนบท้ายเอกสารประกวดราคาอิเล็กทรอนิกส์ มีความขัดหรือแย้งกัน ผู้ยื่นข้อเสนอจะต้องปฏิบัติตามคำวินิจฉัยของกองบิน ๔๑ คำวินิจฉัยดังกล่าวให้ถือเป็นที่สุด และผู้ยื่นข้อเสนอไม่มีสิทธิเรียกร้องค่าใช้จ่ายใด ๆ เพิ่มเติม

๑๑.๖ กองบิน ๔๑ อาจประกาศยกเลิกการจัดซื้อจัดจ้างในกรณีต่อไปนี้ได้ โดยที่ผู้เสนอราคาจะเรียกร้องค่าเสียหายใด ๆ จากกองบิน ๔๑ ไม่ได้

(๑) กองบิน ๔๑ ไม่ได้รับการจัดสรรเงินที่จะใช้ในการจัดจ้างหรือได้รับจัดสรรแต่ไม่เพียงพอที่จะทำการจัดจ้างครั้งนี้ต่อไป

(๒) มีการกระทำที่เข้าลักษณะผู้ยื่นข้อเสนอที่ชนะการจัดซื้อจัดจ้างหรือที่ได้รับ การคัดเลือกมีผลประโยชน์ร่วมกัน หรือมีส่วนได้เสียกับผู้ยื่นข้อเสนอรายอื่น หรือขัดขวางการแข่งขันอย่างเป็นธรรม หรือสมยอมกันกับผู้ยื่นข้อเสนอรายอื่น หรือเจ้าหน้าที่ในการเสนอราคา หรือสื่อว่ากระทำการทุจริตอื่นใด ในการเสนอราคา

(๓) การทำการจัดจ้างครั้งนี้ต่อไปอาจก่อให้เกิดความเสียหายแก่กองบิน ๔๑ หรือกระทบต่อประโยชน์สาธารณะ

(๔) กรณีอื่นในทำนองเดียวกับ (๑) (๒) หรือ (๓) ตามที่กำหนดในกฎกระทรวงซึ่งออกตามความในกฎหมายว่าด้วยการจัดซื้อจัดจ้างและการบริหารพัสดุภาครัฐ

๑๑.๗ เอกสารในหนังสือรับรองของผลงานที่เป็นภาษาอังกฤษ ให้แปลเป็นภาษาไทย โดยผู้เชี่ยวชาญการแปลที่ได้จดทะเบียนไว้กับ สำนักงานศาลยุติธรรม รับรองเท่านั้น

๑๒. การปรับราคาค่างานก่อสร้าง

การปรับราคาค่างานก่อสร้างตามสูตรการปรับราคาดังระบุในข้อ ๑.๕ จะนำมาใช้ในกรณีที่ ค่างานก่อสร้าง ลดลงหรือเพิ่มขึ้นโดยวิธีการต่อไปนี้

ตามเงื่อนไข หลักเกณฑ์ สูตรและวิธีคำนวณที่ใช้กับสัญญาแบบปรับราคาได้ตามมติ คณะรัฐมนตรีเมื่อวันที่ ๒๒ สิงหาคม ๒๕๓๒ เรื่อง การพิจารณาช่วยเหลือผู้ประกอบการอาชีพงานก่อสร้าง ตามหนังสือ สำนักเลขาธิการคณะรัฐมนตรี ที่ นร ๐๒๐๓/ว ๑๐๙ ลงวันที่ ๒๔ สิงหาคม ๒๕๓๒

สูตรการปรับราคา (สูตรค่า K) จะต้องคงที่ที่ระดับที่กำหนดไว้ในวันแล้วเสร็จตามที่กำหนดไว้ในสัญญา หรือภายในระยะเวลาที่กองบิน ๔๑ ได้ขยายออกไป โดยจะใช้สูตรของทางราชการที่ได้ระบุใน ข้อ ๑.๕

๑๓. มาตรฐานฝีมือช่าง

เมื่อ กองบิน ๔๑ ได้คัดเลือกผู้ยื่นข้อเสนอรายใดให้เป็นผู้รับจ้าง และได้ตกลงจ้างก่อสร้างตามประกาศนี้แล้ว ผู้ยื่นข้อเสนอจะต้องตกลงว่าในการปฏิบัติงานก่อสร้างดังกล่าว ผู้ยื่นข้อเสนอจะต้องมีและใช้ผู้ผ่านการทดสอบมาตรฐานฝีมือช่างหรือผู้ผ่านการทดสอบมาตรฐานฝีมือช่างจาก.....-.....หรือผู้มีวุฒิปริญญา ปวช. ปวส. และ ปวท.หรือเทียบเท่าจากสถาบันการศึกษาที่ ก.พ. รับรองให้เข้ารับราชการได้ ในอัตราไม่ต่ำกว่าร้อยละ ...-...ของแต่ละสาขาช่างจำนวนอย่างน้อย ๑ คน ในแต่ละสาขาช่างดังต่อไปนี้

๑๓.๑ สาขาช่างก่อสร้าง

๑๓.๒ ผู้รับจ้างต้องใช้วิศวกร สาขาวิศวกรรมโยธา ที่มีใบอนุญาตประกอบวิชาชีพวิศวกรรมควบคุม ตาม พ.ร.บ.วิศวกร พ.ศ.๒๕๔๒ เป็นผู้ตรวจสอบและควบคุมงาน

๑๔. การปฏิบัติตามกฎหมายและระเบียบ

ในระหว่างระยะเวลาการก่อสร้าง ผู้ยื่นข้อเสนอที่ได้รับการคัดเลือกให้เป็นผู้รับจ้างต้องปฏิบัติตามหลักเกณฑ์ที่กฎหมายและระเบียบได้กำหนดไว้โดยเคร่งครัด

๑๕. การประเมินผลการปฏิบัติงานของผู้ประกอบการ

กองบิน ๔๑ สามารถนำผลการปฏิบัติงานแล้วเสร็จตามสัญญาของผู้ยื่นข้อเสนอที่ได้รับการคัดเลือกให้เป็นผู้รับจ้างเพื่อนำมาประเมินผลการปฏิบัติงานของผู้ประกอบการ

ทั้งนี้ หากผู้ยื่นข้อเสนอที่ได้รับการคัดเลือกไม่ผ่านเกณฑ์ที่กำหนดจะถูกระงับการยื่นข้อเสนอหรือทำสัญญากับกองบิน ๔๑ ไว้ชั่วคราว

กองบิน ๔๑

น.อ.

ผบ.บณ.๔๑

ก.ค.๖๕



ประกาศกองบิน ๔๑

เรื่อง ประกวดราคาจ้างสร้างโรงรับประทานอาหารทหารกองประจำการ พัน.อย.๗ ที่ บน.๔๑
ด้วยวิธีประกวดราคาอิเล็กทรอนิกส์ (e – bidding)

กองบิน ๔๑ มีความประสงค์จะประกวดราคาจ้างสร้างโรงรับประทานอาหารทหารกองประจำการ พัน.อย.๗ ที่ บน.๔๑ ด้วยวิธีประกวดราคาอิเล็กทรอนิกส์ ราคากลางของงานก่อสร้างในการประกวดราคาครั้งนี้ เป็นเงินทั้งสิ้น ๖,๐๐๐,๐๐๐ บาท (หกล้านบาทถ้วน)

ผู้ยื่นข้อเสนอจะต้องมีคุณสมบัติ ดังต่อไปนี้

๑. มีความสามารถตามกฎหมาย

๒. ไม่เป็นบุคคลล้มละลาย

๓. ไม่อยู่ระหว่างเลิกกิจการ

๔. ไม่เป็นบุคคลซึ่งอยู่ระหว่างถูกระงับการยื่นข้อเสนอหรือทำสัญญากับหน่วยงานของรัฐไว้ชั่วคราว เนื่องจากเป็นผู้ที่ไม่ผ่านเกณฑ์การประเมินผลการปฏิบัติงานของผู้ประกอบการตามระเบียบที่รัฐมนตรีว่าการกระทรวงการคลังกำหนดตามที่ประกาศเผยแพร่ในระบบเครือข่ายสารสนเทศของกรมบัญชีกลาง

๕. ไม่เป็นบุคคลซึ่งถูกระงับชื่อไว้ในบัญชีรายชื่อผู้ทำงานและได้แจ้งเวียนชื่อให้เป็นผู้ทำงานของหน่วยงานของรัฐในระบบเครือข่ายสารสนเทศของกรมบัญชีกลาง ซึ่งรวมถึงนิติบุคคลที่ผู้ทำงานเป็นหุ้นส่วนผู้จัดการ กรรมการผู้จัดการ ผู้บริหาร ผู้มีอำนาจในการดำเนินงานในกิจการของนิติบุคคลนั้นด้วย

๖. มีคุณสมบัติและไม่มีลักษณะต้องห้ามตามที่คณะกรรมการนโยบายการจัดซื้อจัดจ้างและการบริหารพัสดุภาครัฐกำหนดในราชกิจจานุเบกษา

๗. เป็นนิติบุคคลผู้มีอาชีพรับจ้างงานที่ประกวดราคาอิเล็กทรอนิกส์ดังกล่าว

๘. ไม่เป็นผู้มีผลประโยชน์ร่วมกันกับผู้ยื่นเสนอรายอื่นที่เข้ายื่นข้อเสนอให้แก่ กองบิน ๔๑ ณ วันประกาศประกวดราคาอิเล็กทรอนิกส์ หรือไม่เป็นผู้กระทำการอันเป็นการขัดขวางการแข่งขันราคาอย่างเป็นธรรม ในการประกวดราคาอิเล็กทรอนิกส์ครั้งนี้

๙. ไม่เป็นผู้ได้รับเอกสิทธิ์หรือความคุ้มกัน ซึ่งอาจปฏิเสธไม่ยอมขึ้นศาลไทย เว้นแต่รัฐบาลของผู้ยื่นข้อเสนอได้มีคำสั่งให้สละเอกสิทธิ์และความคุ้มกันเช่นนั้น

๑๐. ผู้ยื่นข้อเสนอต้องเป็นนิติบุคคล มีผลงานก่อสร้างประเภทเดียวกับงานที่จ้าง ซึ่งมีผลงานเป็นสัญญาเดี่ยวโดยมีผลงานก่อสร้างประเภทงานอาคาร ในวงเงินไม่น้อยกว่า ๒,๔๐๐,๐๐๐ บาท (สองล้านสี่แสนบาทถ้วน) และเป็นผลงานที่เป็นคู่สัญญาโดยตรงกับหน่วยงานของรัฐ หรือหน่วยงานเอกชนที่กองบิน ๔๑ เชื้อถือ (ย้อนหลังไม่เกิน ๕ ปี นับแต่วันส่งมอบงานจนถึงวันที่ยื่นข้อเสนอ)

๑๑. ผู้ยื่นข้อเสนอที่เสนอราคาแบบของ “กิจการร่วมค้า” ต้องมีคุณสมบัติดังนี้
กรณีที่ข้อตกลงฯ กำหนดให้ผู้เข้าร่วมค้ารายใดรายหนึ่งเป็นผู้เข้าร่วมค้าหลัก ข้อตกลงฯ จะต้องมีการกำหนดสัดส่วนหน้าที่ และความรับผิดชอบในปริมาณงาน สิ่งของ หรือมูลค่าตามสัญญาของผู้เข้าร่วมค้าหลักมากกว่าผู้เข้าร่วมค้ารายอื่นทุกราย

กรณีที่ข้อตกลงฯ กำหนดให้ผู้เข้าร่วมค้ารายใดรายหนึ่งเป็นผู้เข้าร่วมค้าหลัก กิจการร่วมค่านั้นต้องใช้ผลงานของผู้เข้าร่วมค้าหลักรายเดียวเป็นผลงานของกิจการร่วมค้าที่ยื่นข้อเสนอ

สำหรับข้อตกลงฯ ที่ไม่ได้กำหนดให้ผู้เข้าร่วมค้ารายใดเป็นผู้เข้าร่วมค้าหลัก ผู้เข้าร่วมค้าทุกรายจะต้องมีคุณสมบัติครบถ้วนตามเงื่อนไขที่กำหนดไว้ในเอกสารเชิญชวน

๑๒. ผู้ยื่นข้อเสนอต้องลงทะเบียนในระบบจัดซื้อจัดจ้างภาครัฐด้วยอิเล็กทรอนิกส์ (Electronic Government Procurement: e-GP) ของกรมบัญชีกลาง

๑๓. ผู้ยื่นข้อเสนอสามารถยื่นข้อเสนอในรูปแบบกิจการร่วมค้าได้ ทั้งนี้ ให้หมายถึง กิจการร่วมค้า (Joint Venture) เท่านั้น

ผู้ยื่นข้อเสนอต้องยื่นข้อเสนอและเสนอราคาทางระบบจัดซื้อจัดจ้างภาครัฐด้วยอิเล็กทรอนิกส์ ในวันที่ ๑ สิงหาคม ๒๕๖๕ ระหว่างเวลา ๐๘.๓๐ นาฬิกา ถึง ๑๖.๓๐ นาฬิกา

ผู้สนใจสามารถขอซื้อเอกสารประกวดราคาด้วยอิเล็กทรอนิกส์ ในราคาชุดละ ๕,๐๐๐ บาท (ห้าพันบาทถ้วน) ผ่านทางระบบจัดซื้อจัดจ้างภาครัฐด้วยอิเล็กทรอนิกส์และชำระเงินผ่านทางธนาคาร ตั้งแต่วันที่ ๒๑ กรกฎาคม ๒๕๖๕ ถึงวันที่ ๒๗ กรกฎาคม ๒๕๖๕ โดยดาวน์โหลดเอกสารทางระบบจัดซื้อจัดจ้างภาครัฐด้วยอิเล็กทรอนิกส์ ได้ภายหลังจากชำระเงินเป็นที่เรียบร้อยแล้วจนถึงก่อนวันเสนอราคา

ผู้สนใจสามารถดูรายละเอียดได้ที่เว็บไซต์ www.wing41.rtaf.mi.th และ www.gprocurement.go.th หรือ สอบถามทางโทรศัพท์หมายเลข ๐ ๕๓๒๐ ๑๓๙๕ ในวันและเวลาราชการ

ประกาศ ณ วันที่ กรกฎาคม พ.ศ.๒๕๖๕

นาวาอากาศเอก

(วงศ์วิวัติ วัฒนวรังกูร)

ผู้บังคับการกองบิน ๔๑



รายการประมาณราคา

สร้างโรงรับประทานอาหารทหารกองประจำการ พัน.อย.๑ ที่ บน.41

รายการประกอบแบบการเสนอราคา

- 1 รายละเอียดการเสนอราคาค่าก่อสร้าง ตามแบบฟอร์มของทางราชการนี้ เป็นรายการประมาณการ เพื่อใช้เป็นแนวทางในการเสนอราคาค่าก่อสร้างเท่านั้น ให้ผู้เสนอราคายึดถือแบบรายการก่อสร้างของทางราชการเป็นหลัก
- 2 ในกรณีที่มีรายการประมาณการใด ๆ คลาดเคลื่อนจากแบบและรายการก่อสร้างของทางราชการ หรือไม่ปรากฏอยู่ในแบบฟอร์มการเสนอราคาของทางราชการ ให้ผู้เสนอราคาไว้ในรายการอื่น ๆ

รายการประกอบการแบ่งงวดงานและแผนกำหนดงาน

ข้อควรปฏิบัติก่อนส่งงวดงาน

เพื่อให้เป็นปัญหาข้อขัดข้องในการส่งงานแต่ละงวดงาน ผู้รับจ้างต้องศึกษารายละเอียดที่จะต้องปฏิบัติเกี่ยวกับการส่งวัสดุให้ตรวจสอบ และตรวจทดลองตามข้อกำหนดของทางราชการ ซึ่งควรดำเนินการให้สอดคล้องตามกำหนดในแต่ละงวดงานที่เกี่ยวข้อง ทั้งนี้ได้สรุปเสนอแนะรายละเอียดขั้นตอนการส่งวัสดุแต่ละชนิดเข้าตรวจทดลองล่วงหน้าก่อนกำหนดดำเนินงาน ดังนี้.

1. ประเภทงานโครงสร้าง งานโยธา ถนน ลาน รั้ว และระบบระบายน้ำ
 - 1.1 งานดินเดิมและดินถม ส่งวัสดุล่วงหน้าก่อนดำเนินงาน 2 สัปดาห์
 - 1.2 งาน Mixed Design และ Job Mixed Formula ส่งวัสดุและส่งรายการคำนวณล่วงหน้าก่อนดำเนินงาน 6 สัปดาห์
 - 1.3 งานถนน ลานให้ส่งลูกรังและหินคลุก ล่วงหน้าก่อนดำเนินงาน 2 สัปดาห์
 - 1.4 ให้ผู้รับจ้างส่งหิน และทราย สำหรับงาน Gradation ล่วงหน้าก่อนดำเนินงาน 2 สัปดาห์
 - 1.5 ในกรณีที่ต้องตรวจสอบหาค่า Field Dry Density ณ สถานที่ก่อสร้างให้ผู้รับจ้างแจ้งผู้ควบคุมงานส่งเรื่องให้ ผู้ว่าจ้าง ทราบล่วงหน้าก่อนที่จะมีการทดสอบหน้างานอย่างน้อย 1 สัปดาห์ โดยให้ผู้รับจ้างเตรียมพื้นที่ในการตรวจสอบให้เสร็จสมบูรณ์ พร้อมทั้งจะรับการตรวจสอบได้
 - 1.6 ถ้าผู้รับจ้างต้องการเปลี่ยนแปลงวัสดุใหม่ซึ่งวัสดุเดิมได้ผ่านการอนุมัติให้ใช้งานจากทางราชการแล้ว ให้ผู้รับจ้างส่งวัสดุใหม่นั้น เข้าตรวจทดลองก่อนนำไปใช้งานก่อนทุกครั้ง
 - 1.7 การนำวัสดุส่งให้ผู้รับจ้างบรรจุวัสดุในภาชนะที่เหมาะสม พร้อมทั้งมีเอกสารแจ้งให้ทราบวันที่ส่งโดยภายใต้การกำกับของ ผู้ควบคุมงาน ซึ่งต้องเซ็นชื่อกำกับด้วยทุกครั้ง
2. ประเภทงานสถาปัตยกรรม และงานระบบต่างๆ รายการวัสดุหรือครุภัณฑ์ต่าง ๆ ที่เกี่ยวกับงานด้านสถาปัตยกรรม งานระบบไฟฟ้า ระบบประปา และสุขาภิบาล ระบบเครื่องกล และระบบเครื่องปรับอากาศ หรืออื่น ๆ ให้ผู้รับจ้างประสานผู้ควบคุมงาน หรือหน่วยงานที่ออกแบบ โดยศึกษาจากแบบและรายการที่ใช้ในการก่อสร้าง และดำเนินการให้สอดคล้องตามกำหนดแต่ละงวดงาน
3. หากมีปัญหาหรือข้อขัดข้องใด ๆ ให้ติดต่อประสานหน่วยงานที่ออกแบบหรือ ผู้ว่าจ้าง เพื่อขอทราบรายละเอียดเพิ่มเติมได้



รายการก่อสร้าง

สร้างโรงรับประทานอาหารทหารกองประจำการ พัน.อย.๑ ที่ บน.41

รายการก่อสร้าง

สร้างโรงรับประทานอาหารทหารกองประจำการ พัน.อย.๑ ที่ บน.41

ความประสงค์

ผู้ว่าจ้างมีความประสงค์จะก่อสร้างงาน สร้างโรงรับประทานอาหารทหารกองประจำการ พัน.อย.๑ ที่ บน.41 ตามแบบและรายการดังนี้

1. แบบเลขที่	66 0013 – AR - 1/13	-	66 0013 – AR – 13/13	จำนวน	13	แผ่น
2. แบบเลขที่	66 0013 – ST - 1/6	-	66 0013 – ST – 6/6	จำนวน	6	แผ่น
3. แบบเลขที่	66 0013 – EE - 1/3	-	66 0013 – EE – 3/3	จำนวน	3	แผ่น
4. แบบเลขที่	66 0013 – SN - 1/3	-	66 0013 – SN – 3/3	จำนวน	3	แผ่น
5. แบบเลขที่	66 0013 – ME - 1/2	-	66 0013 – ME – 2/2	จำนวน	2	แผ่น

รวม 27 แผ่น

รายการก่อสร้างทั้งหมด

- รายการเฉพาะงานสถาปัตยกรรม สร้างโรงรับประทานอาหารทหารกองประจำการ พัน.อย.๑ ที่ บน.41
- รายการเฉพาะงานโครงสร้าง สร้างโรงรับประทานอาหารทหารกองประจำการ พัน.อย.๑ ที่ บน.41
- รายการเฉพาะงานไฟฟ้า สร้างโรงรับประทานอาหารทหารกองประจำการ พัน.อย.๑ ที่ บน.41
- รายการเฉพาะงานสุขาภิบาล สร้างโรงรับประทานอาหารทหารกองประจำการ พัน.อย.๑ ที่ บน.41
- รายการเฉพาะงานเครื่องกล สร้างโรงรับประทานอาหารทหารกองประจำการ พัน.อย.๑ ที่ บน.41
- ข้อกำหนดการขออนุมัติใช้วัสดุ และแบบขยายรายละเอียด (SHOP DRAWING)

รวม 18 หน้า

รายการที่ผู้รับจ้างจะต้องปฏิบัติ

1. สร้างโรงรับประทานอาหารทหารกองประจำการ พัน.อย.๗ ที่ บน.41 พร้อมงานติดตั้งอุปกรณ์ประกอบอาคาร ติดตั้งระบบไฟฟ้า/ระบบประปาสุขาภิบาล/ระบบเครื่องกล ตามแบบและรายการให้ใช้การได้ดี
2. ให้ผู้รับจ้างปฏิบัติตามรายการก่อสร้างมาตรฐาน กรมช่างโยธาทหารอากาศ 2557 สามารถดาวน์โหลดได้ที่เว็บไซต์กรมช่างโยธาทหารอากาศ (ระบบ i-Tech) หรือตามลิงค์ด้านล่างที่แนบเว็บไซต์กรมช่างโยธาทหารอากาศ
https://drive.google.com/file/d/0B1Sq_kv6Cm0hT0wyWkJlc2NfMUk/view?usp=sharing
3. ให้ผู้รับจ้างปฏิบัติตามรายการเฉพาะงานมาตรฐาน ชย.ทอ. พ.ศ. 2565 สามารถดาวน์โหลดได้ที่เว็บไซต์กรมช่างโยธาทหารอากาศ
4. ให้ผู้รับจ้างส่งแผนงานก่อสร้างของผู้รับจ้าง ให้คณะกรรมการตรวจรับพัสดุ และผู้ควบคุมงานตรวจสอบความเป็นไปได้ เพื่อใช้ในการกำกับงานก่อสร้างต่อไป ก่อนการดำเนินการ
5. ให้ผู้รับจ้างส่งแผนการขออนุมัติใช้วัสดุทุกรายการที่กำหนดไว้ในสัญญาจ้างให้ ชย.ทอ.ตรวจสอบ เพื่อใช้ในการวางแผนการตรวจสอบวัสดุให้เป็นไปตามสัญญาจ้าง เมื่อผู้รับจ้างส่งแผนงานตามข้อ 4 เสร็จเรียบร้อยแล้ว
6. ผู้รับจ้างต้องใช้พัสดุประเภทวัสดุหรือครุภัณฑ์ที่จะใช้ในงานก่อสร้าง เป็นพัสดุที่ผลิตภายในประเทศ โดยต้องใช้ไม่น้อยกว่าร้อยละ 60 ของมูลค่าพัสดุที่จะใช้ในงานก่อสร้างทั้งหมดตามสัญญา และจัดทำแผนการใช้พัสดุ ภายใน 60 วัน นับถัดจากวันที่ได้ลงนามสัญญาจ้าง
7. ผู้รับจ้างต้องใช้เหล็กที่ผลิตภายในประเทศไม่น้อยกว่าร้อยละ 90 ของปริมาณเหล็กที่ต้องใช้ทั้งหมดตามสัญญา และจัดทำแผนการใช้เหล็ก ภายใน 60 วัน นับถัดจากวันที่ได้ลงนามสัญญาจ้าง
8. รายการก่อสร้างนี้เป็นรายการมาตรฐานใช้ทั่วไป อาจมีบางส่วนบางตอนเกินหรือขาด ฉะนั้นให้ถือตามสภาพความเป็นจริงของสถานที่และแบบเป็นหลักประกอบกันในการปฏิบัติ ก่อนดำเนินการก่อสร้าง ให้ผู้รับจ้างประสานกับ ชย.ทอ. เพื่อทำความเข้าใจกับแบบให้เรียบร้อยและถูกต้อง ตามวัตถุประสงค์ของทางราชการ ตำแหน่ง ระยะ และระดับต่างๆ ตามผังบริเวณและแบบของทางราชการนั้น เมื่อดำเนินการก่อสร้างในพื้นที่จริง อาจเลื่อนย้ายจากตำแหน่งเดิมตามความเหมาะสมของสภาพพื้นที่ก่อสร้างและความประสงค์ของทางราชการได้ ทั้งนี้ให้ยึดถือประโยชน์ของทางราชการเป็นสำคัญ การเปลี่ยนแปลงรายละเอียดการก่อสร้างเพื่อให้ราชการได้ประโยชน์สูงสุด สามารถกระทำได้ โดยให้คณะกรรมการตรวจรับพัสดุมีอำนาจและหน้าที่ในการวินิจฉัยสั่งการ ทั้งนี้โดยได้รับความเห็นชอบและคำแนะนำทางเทคนิคจาก ชย.ทอ. ในการสั่งการจะต้องบันทึกและตรวจสอบเปรียบเทียบราคาให้ชัดเจน
9. ผู้รับจ้างจะต้องจัดให้มีวิศวกรควบคุมงานที่มีใบอนุญาตประกอบวิชาชีพตามพระราชบัญญัติวิศวกร พ.ศ.2542 และสถาปนิกที่มีใบอนุญาตประกอบวิชาชีพตามพระราชบัญญัติสถาปนิก พ.ศ.2543 เพื่อควบคุมกำกับดูแล และประสานงานกับเจ้าหน้าที่ของกองทัพอากาศ ให้งานก่อสร้างดำเนินการด้วยความถูกต้อง ตามแบบรูปและรายการในสัญญาจ้างด้วยดีทุกประการ (ต้องมีวิศวกรโยธาเป็นผู้ควบคุมงานทุกงานในกรณีเป็นงานก่อสร้างใหม่ และให้มีสถาปนิก มณฑลทหารหรือสถาปนิกภายใน ภูมิสถาปนิก หรือวิศวกรสาขาอื่นๆ ตามความเหมาะสมของงานนั้นๆ กรณีงานปรับปรุงอาคารหรืองานติดตั้งระบบวิศวกรรมต่างๆ พิจารณากำหนดให้มีผู้ควบคุมงานตามความเหมาะสมของงานนั้นๆ)

10. ผู้รับจ้างจะต้องจัดหาสื่อสำหรับคนงานก่อสร้างสวมใส่ให้เป็นเอกลักษณ์เดียวกัน โดยด้านหลังสื่อต้องมีชื่อบริษัท ห้าง ร้าน และมีหมายเลขสื่อของแต่ละคนให้เห็นเด่นชัด ในกรณีที่เข้าปฏิบัติงานหลายบริษัท ห้าง ร้าน ในคราวเดียวกัน ควรใช้สีที่แตกต่างกัน
11. หากมีงานรื้อถอนสิ่งก่อสร้างเดิมในพื้นที่ก่อสร้าง ให้ผู้รับจ้างประสานกับผู้ควบคุมงาน และต้องจัดทำรายการพัสดุ/ครุภัณฑ์ที่ต้องส่งคืน โดยให้คณะกรรมการตรวจรับพัสดุมีอำนาจและหน้าที่ในการวินิจฉัยสั่งการ
12. งานนี้กำหนดแล้วเสร็จภายใน 120 วัน
13. ระดับ ± 0.00 ของอาคารอยู่ที่ระดับพื้นดินเดิม ตามแบบเลขที่ 660013 – AR - 4/13
14. ติดตั้งแผ่นป้ายประวัติอาคาร

รายการเฉพาะงานโครงสร้าง
สร้างโรงรับประทานอาหารทหารกองประจำการ พัน.อย.๑ ที่ บ.น.41

รายละเอียดประกอบแบบที่ผู้รับจ้างจะต้องปฏิบัติตามดังต่อไปนี้

1. งานเสาเข็ม (ถ้ามี)

1.1 รายละเอียดตามรายการเฉพาะงานวิศวกรรมโครงสร้างมาตรฐานชย.ทอ. พ.ศ.2565 ข้อ 4.

2. งานโครงสร้างทั่วไป

2.1 คอนกรีตโครงสร้างเป็นคอนกรีตที่มีกำลังอัดเฉลี่ยไม่ต่ำกว่า 240 ksc โดย ทดสอบจากแท่งคอนกรีตรูปสี่เหลี่ยมลูกบาศก์ ขนาด 0.15 x 0.15 x 0.15 ม. ที่อายุ 28 วัน รายละเอียดตามรายการเฉพาะงานวิศวกรรมโครงสร้างมาตรฐานชย.ทอ. พ.ศ.2565 ข้อ 2

2.2 เหล็กเสริมคอนกรีต รายละเอียดตามรายการเฉพาะงานวิศวกรรมโครงสร้างมาตรฐานชย.ทอ. พ.ศ.2565 ข้อ 3

2.2.1 เหล็กกลมผิวเรียบ (RB) เป็นเหล็กที่มีกำลังจุดคานง ไม่น้อยกว่า 2,400 ksc

2.2.2 เหล็กข้ออ้อย (DB) เป็นเหล็กที่มีกำลังจุดคานง ไม่น้อยกว่า 3,000 ksc

2.2.3 ผู้รับจ้างต้องส่งรายงานการทดลองให้ ผชย.บ.น.41 ตรวจสอบก่อนนำไปใช้งาน

3. งานพื้น รายละเอียดตามรายการเฉพาะงานวิศวกรรมโครงสร้างมาตรฐานชย.ทอ. พ.ศ.2565 ข้อ 5

3.1 พื้นคอนกรีตอัดแรงสำเร็จรูปผู้รับจ้างต้องส่งรายการคำนวณการรับน้ำหนักให้ ผชย.บ.น.41 ตรวจสอบก่อนนำไปใช้งาน

3.2 แผ่นพื้นคอนกรีตอัดแรงสำเร็จรูปที่มีความยาวมากกว่าหรือเท่ากับ 3.50 ม. ให้มีการติดตั้ง SHEAR KEY และเมื่อทำการติดตั้งพื้นให้ทำการเชื่อม SHEAR KEY ให้ติดกันทุกแผ่น

4. งานโครงหลังคา รายละเอียดตามรายการเฉพาะงานวิศวกรรมโครงสร้างมาตรฐานชย.ทอ. พ.ศ.2565 ข้อ 6

3.1 หากไม่สามารถจัดหาเหล็กรูปพรรณโครงหลังคา ขนาดตามแบบได้ ให้ใช้เหล็กรูปพรรณขนาดอื่นแทนได้ แต่ต้องมีขนาดพื้นที่หน้าตัดและค่า Section Modulus ต้องไม่น้อยกว่าที่กำหนดในแบบ โดยจะต้องส่งรายการและแบบรูปการแก้ไขให้ ผชย.บ.น.41 ตรวจสอบก่อนนำไปใช้งาน

3.2 การวางแปเหล็กแต่ละตัว ห้ามต่อกันเกิน 1 จุด ใน 1 ช่วงจันทัน และการต่อจันทันในช่วงความยาวระหว่างที่รองรับ ห้ามต่อเกิน 1 จุด

3.3 ให้ทำกรรมวิธีขัดสนิมเหล็กโครงหลังคาออกจนไม่เห็นสนิมบนผิวโลหะ แล้วทาสีด้วยสีรองพื้นกันสนิม 1 ครั้งก่อนการติดตั้ง แล้วทาสีด้วยสีเคลือบเงาอีกอย่างน้อย 2 ครั้ง

5. อีพ็อกซีสำหรับโครงสร้าง อีพ็อกซีสำหรับเจาะเสียบเหล็กเส้น หรือทุกรับกำลังสูง รายละเอียดตามรายการเฉพาะงานวิศวกรรมโครงสร้างมาตรฐานชย.ทอ. พ.ศ.2565 ข้อ 6

6. กรณีที่ต้องการให้โครงสร้างรับกำลังได้มากขึ้น หรือเพื่อความเหมาะสมกับงานและประโยชน์กับทางราชการ ให้ผู้รับจ้างจัดส่ง Shop Drawing พร้อมรายการคำนวณให้ ผชย.บ.น.41 ตรวจสอบก่อนการดำเนินการ

รายการเฉพาะงานไฟฟ้า

สร้างโรงรับประทานอาหารทหารกองประจำการ พัน.อย.๑ ที่ บ.น.41

รายละเอียดประกอบแบบที่ผู้รับจ้างจะต้องปฏิบัติมีดังต่อไปนี้

1. ให้ติดตั้งระบบไฟฟ้า โดยยึดหลัก ตามรายการเฉพาะงานวิศวกรรมไฟฟ้ามาตรฐานชย.ทอ. พ.ศ.2565 หรือตามหลักของการไฟฟ้าส่วนภูมิภาค
2. ในระหว่างการติดตั้ง ระบบไฟฟ้าต้องไม่กระทบกระเทือน ต่อการปฏิบัติงานของทางราชการ
3. ผู้รับจ้างจะต้องตรวจสอบแบบ และรายการประกอบแบบตลอดจนปัญหาข้อขัดข้อง หรือคลาดเคลื่อนไม่ชัดเจน หรือไม่ปรากฏในแบบก็ตาม แต่เป็นสิ่งจำเป็นต้องมี อันเป็นปกติของผู้รับจ้างจะต้องกระทำทุกอย่างโดยเต็มที่ และถูกต้อง เสมือนว่ามีปรากฏในแบบและรายการประกอบแบบทุกอย่าง และจะไม่เรียกร้องค่าใช้จ่ายใดๆ เพิ่มขึ้นทั้งสิ้น

การติดตั้งระบบไฟฟ้าภายนอกและภายในอาคาร

1. สายเมนภายนอก ใช้สาย THW ขนาด 35 ตร.มม. ร้อยท่อ PVC ตามแบบ
2. SAFETY SWITCH 3 เฟส 4 สาย 200 A.400 V.ชนิดใช้ฟิวส์ มีบาร์นิวตรอนและแบบมีกราวด์ (ภายนอก)
3. LOAD CENTER 3 Ph. 4 W. S/N .ขนาด 24 ช่อง BUS BAR 100 A. MAIN CIRCUIT BREAKER 3P 100 AF. (พร้อม CIRCUIT BREAKER ครบชุด)
4. CONSUMER UNIT ขนาด 4 ช่อง MAIN CIRCUIT BREAKER 2P 10 kA. 240/415 V. (พร้อม CIRCUIT BREAKER ครบชุด)
5. การเดินสายไฟฟ้าภายในอาคาร รายละเอียดตามรายการเฉพาะงานวิศวกรรมไฟฟ้ามาตรฐานชย.ทอ. พ.ศ.2565 ข้อ 4.
6. อุปกรณ์การเดินสาย รายละเอียดตามรายการเฉพาะงานวิศวกรรมไฟฟ้ามาตรฐานชย.ทอ. พ.ศ. 2565 ข้อ 5.
7. อุปกรณ์ไฟฟ้าแสงสว่าง รายละเอียดตามรายการเฉพาะงานวิศวกรรมไฟฟ้ามาตรฐานชย.ทอ. พ.ศ.2565 ข้อ 6.
8. สวิตช์ไฟฟ้า และเต้ารับไฟฟ้า รายละเอียดตามรายการเฉพาะงานวิศวกรรมไฟฟ้ามาตรฐานชย.ทอ. พ.ศ.2565 ข้อ 7.

รายการเฉพาะงานวิศวกรรมสุขาภิบาล
สร้างโรงรับประทานอาหารทหารกองประจำการ พัน.อย.๑ ที่ บน.41

รายละเอียดประกอบแบบที่ผู้รับจ้างจะต้องปฏิบัติดังต่อไปนี้

1. อุปกรณ์งานระบบท่อประปา รายละเอียดตามรายการเฉพาะงานวิศวกรรมสุขาภิบาล มาตรฐานชย.ทอ. พ.ศ.2565 ข้อ 1.1
2. ถังบำบัดน้ำเสียสำเร็จรูป รายละเอียดตามรายการเฉพาะงานวิศวกรรมสุขาภิบาล มาตรฐานชย.ทอ. พ.ศ.2565 ข้อ 5.1

รายการเฉพาะงานวิศวกรรมเครื่องกล
สร้างโรงรับประทานอาหารทหารกองประจำการ พัน.อย.๑ ที่ บน.41

รายละเอียดประกอบแบบที่ผู้รับจ้างจะต้องปฏิบัติมีดังต่อไปนี้

1. พัดลมและพัดลมระบายอากาศ รายละเอียดตามรายการเฉพาะงานวิศวกรรมเครื่องกล มาตรฐาน
ชย.ทอ. พ.ศ.2565 ข้อ 2.1 และ ข้อ 2.2

2. วัสดุอุปกรณ์งานระบบดับเพลิง รายละเอียดตามรายการเฉพาะงานระบบดับเพลิง มาตรฐานชย.
ทอ. พ.ศ.2565 ข้อ 2.11

รายการเฉพาะงานสถาปัตยกรรม
สร้างโรงรับประทานอาหารทหารกองประจำการ พัน.อย.๑ ที่ บน.41

รายละเอียดประกอบแบบที่ผู้รับจ้างจะต้องปฏิบัติตามดังต่อไปนี้

1. งานรื้อถอน

ให้ผู้รับจ้างรื้อถอนอาคารเดิมตามแบบและรายการกำหนด วัสดุและครุภัณฑ์ที่ต้องส่งคืนให้ผู้รับจ้างประสานผู้ควบคุมงาน และจัดทำรายการบัญชีวัสดุ พร้อมขนย้ายวัสดุดังกล่าวส่งคืนยังหน่วยตามสายวิทยาการที่เกี่ยวข้อง ณ หน่วยที่สถานที่ก่อสร้างนั้นตั้งอยู่

2. งานวัสดุผิวพื้น

- พ - 1 ผิวขัดมันเรียบลงเงา รายละเอียดตามรายการวัสดุมาตรฐาน ชย.ทอ. พ.ศ.2565 ข้อ 6.11.1.2
- พ - 2 ผิวพื้นซีเมนต์ขัดเรียบ/ผิวพื้นซีเมนต์ขัดหยาบโดยใช้ฟองน้ำในการขัดรายละเอียดตามรายการวัสดุมาตรฐาน ชย.ทอ. พ.ศ.2565 ข้อ 6.11.1.5

3. งานผนัง

วัสดุก่อผนังหรือหล่อขึ้นรูปผนังทั่วไป ให้เป็นไปตามรายละเอียด ดังนี้

- ส่วนที่เป็นผนังก่อคอนกรีตมวลเบา รายละเอียดตามรายการวัสดุมาตรฐาน ชย.ทอ. พ.ศ.2565 ข้อ 5.2

ผนังและส่วนของโครงสร้าง ค.ส.ล.ทั้งหมดที่กำหนดให้ฉาบปูน ให้ผู้รับจ้างติดตั้งเซียมพีวีซีสำเร็จรูปบริเวณมุมเหลี่ยมผนังและเสาทุกต้น เป็นผลิตภัณฑ์ของ APACE, KOENIG, MAXIS หรือคุณภาพเทียบเท่า โดยมีผิวผนังดังนี้

- ผ-1 ผิวผนังฉาบปูนเรียบ ทาสีอะคริลิก 100% กึ่งเงา สีระบุให้ขณะก่อสร้าง ปูนสำเร็จรูปสำหรับงานก่อและฉาบผนังคอนกรีตมวลเบา รายละเอียดตามรายการวัสดุมาตรฐาน ชย.ทอ. พ.ศ.2565 ข้อ 5.21.2
- ผ-2 ผนังกระเบื้องซีเมนต์เส้นใยแผ่นเรียบ หนา 6 มม. ตีเว้นร่อง ยาแนว HYBRID MODIFIED SEALANT รายละเอียดตามรายการวัสดุมาตรฐาน ชย.ทอ. พ.ศ.2565 ข้อ 5.11 โครงสร้างเหล็กกล่อง 25x50x2.0mm. พร้อมทาสีกันสนิม 1 เที่ยว รวมสีเคลือบเงา ทับหน้า 2 เที่ยว
- ผ-3 ผิวผนังฉาบปูนเรียบ ขัดมันลงเงา

4. งานฝ้าเพดาน

- ผ-1 ฝ้ากระเบื้องซีเมนต์เส้นใยแผ่นเรียบ (ไฟเบอร์ซีเมนต์) หนา 6 มม. รายละเอียดตามรายการวัสดุมาตรฐาน ชย.ทอ. พ.ศ.2565 ข้อ 4.2.1

- โครงคร่าวเหล็กชุบสังกะสีเคลือบสี T-BAR (ขนาดช่อง 60x120 ซม.) รายละเอียดตาม
รายการวัสดุมาตรฐาน ชย.ทอ. พ.ศ.2565 ข้อ 4.6.2
- ผ-2 ฝ้ากระเบื้องซีเมนต์เส้นใยแผ่นเรียบหนา 6 มม. ติเว้นร่อง ยานแนว HYBRID MODIFIED
SEALANT โครงคร่าวเหล็กชุบสังกะสี รายละเอียดตามรายการวัสดุมาตรฐาน ชย.ทอ. พ.ศ.
2565 ข้อ 4.2.1.1
- ผ-3 ฝ้ากระเบื้องซีเมนต์เส้นใยแผ่นเรียบหนาไม่น้อยกว่า 4 มม. ชนิดแผ่นระบายอากาศ ติเว้น
ร่องรอยต่อ 6 มม. อุดรอยต่อด้วย MS HYBRID MODIFIED SILICONE โครงคร่าวเหล็ก
ชุบสังกะสี รายละเอียดตามรายการวัสดุมาตรฐาน ชย.ทอ. พ.ศ.2565 ข้อ 4.2.1.2

5. งานหลังคาและฉนวน

- 5.1. หลังคาเหล็กกรัดลอนชนิดเคลือบสี ความสูงลอนไม่น้อยกว่า 25 มม.ชนิดเคลือบสี มีความ
แข็งแรง ณ จุดคาน (Yield Strength) ไม่น้อยกว่า 550 MPa ติดตั้งโดยใช้ระบบสกรู
(Bolt) พร้อมฉนวนกันความร้อน PU หนา 25 มม. ปิดทับด้วย Aluminum foil โดยผลิต
สำเร็จรูปจากโรงงาน รายละเอียดตามรายการวัสดุมาตรฐาน ชย.ทอ. พ.ศ.2565 ข้อ 1.1.3
และติดตั้งลวดตาข่าย WIRE MESH #18X1"X1"X3'X100' บนแปเหล็ก

6. งานประตู – หน้าต่าง

- 6.1. วงกบและกรอบบานประตู-หน้าต่าง ภายใน/ภายนอก ที่เป็นงานอะลูมิเนียม รายละเอียด
ตามรายการวัสดุมาตรฐาน ชย.ทอ. พ.ศ.2565 ข้อ 7.1 – 7.1.5.8
- 6.2. ประตู-หน้าต่าง ทั่วไป
- 6.2.1. ประตู PVC รายละเอียดตามรายการวัสดุมาตรฐาน ชย.ทอ. พ.ศ.2565 ข้อ 7.4.2
- 6.3. อุปกรณ์ประตู-หน้าต่าง ทั้งหมด รายละเอียดตามรายการวัสดุมาตรฐาน ชย.ทอ. พ.ศ.2565
ข้อ 7.10
- 6.4. กระจก รายละเอียดตามรายการวัสดุมาตรฐาน ชย.ทอ. พ.ศ.2565 ข้อ 8.10
- 6.5. การติดตั้งวงกบและบานประตู-หน้าต่าง ขนาดและระยะตามแบบอาจจะคลาดเคลื่อนไป ให้
ถี่ระยะและขนาดในขณะก่อสร้างจริงเป็นหลักปฏิบัติ
- 6.6. ผู้ว่าจ้างสามารถพิจารณาสุ่มตรวจชิ้นงานที่จัดส่งแล้ว ณ สถานที่ก่อสร้าง นำไปตัดผ่าหรือ
ทดสอบตามคุณสมบัติที่ระบุไว้ หากพบว่าไม่เป็นไปตามที่แบบและรายการระบุ สามารถสั่ง
ยกเลิกการจัดส่ง และผู้รับจ้างต้องนำวัสดุที่ถูกต้องตามคุณสมบัติมาใช้งาน โดยผู้รับจ้างไม่
สามารถเรียกร้องค่าใช้จ่ายเพิ่มเติมที่เกิดขึ้นได้

7. งานห้องน้ำ – ห้องส้วม

- 7.1. สุขภัณฑ์และอุปกรณ์ประกอบ รายละเอียดตามรายการวัสดุมาตรฐาน ชย.ทอ. พ.ศ.2565
ข้อ 9.

8. งานทาสี รายละเอียดตามรายการเฉพาะงานสถาปัตยกรรมมาตรฐานชย.ทอ. พ.ศ.2565 ข้อ 11

- 8.1. สีรองพื้นปูนใหม่กันรอยละอียดตามรายการวัสดุมาตรฐาน ชย.ทอ. พ.ศ.2565
ข้อ 11.1
- 8.2. สีรองพื้นปูนสด (สูตรน้ำมัน) รอยละอียดตามรายการวัสดุมาตรฐาน ชย.ทอ. พ.ศ.2565 ข้อ
11.2
- 8.3. สีทนสภาวะอากาศ รอยละอียดตามรายการวัสดุมาตรฐาน ชย.ทอ. พ.ศ.2565
ข้อ 11.4
- 8.4. สีน้ำอะคริลิก 100% รอยละอียดตามรายการวัสดุมาตรฐาน ชย.ทอ. พ.ศ.2565
ข้อ 11.5
- 8.5. สีรองพื้นโลหะกันสนิม รอยละอียดตามรายการวัสดุมาตรฐาน ชย.ทอ. พ.ศ.2565
ข้อ 11.6
- 8.6. สีเคลือบเงา รอยละอียดตามรายการวัสดุมาตรฐาน ชย.ทอ. พ.ศ.2565 ข้อ 11.8
- 8.7. สีน้ำอะคริลิกสำหรับงานไม้และงานไฟเบอร์ซีเมนต์รยละอียดตามรายการวัสดุมาตรฐาน
ชัย.ทอ. พ.ศ.2565 ข้อ 11.13

9. งานติดตั้งอุปกรณ์ประกอบอาคาร

9.1. -

10. งานภูมิสถาปัตยกรรม

10.1. -

11. ตารางสรุปรายการวัสดุที่ต้องขออนุมัติใช้ก่อนดำเนินการติดตั้ง

	รายการผลิตภัณฑ์	รายละเอียดที่ต้องแนบ	หมายเหตุ
1	งานวัสดุปูผิวพื้น		
	ผิวพื้น FLOOR HARDENER	1. แคตตาล็อก มีรายละเอียดถูกต้องตามแบบและรายการกำหนด	
	-	2. ชื่นตัวอย่าง	
	-	3. Shop drawing (ถ้าต้องมี)	
2	งานผนัง		
	ผนังก่อบล็อก (คอนกรีตมวลเบา)	1. เอกสารรับรอง มอก.	
3	งานฝ้าเพดาน		
	โครงคร่าวฝ้าเพดาน	1. แคตตาล็อก มีรายละเอียดถูกต้องตามแบบและรายการกำหนด	
	แผ่นไฟเบอร์ซีเมนต์	2. เอกสารรับรอง มอก. (ในกรณีที่ใช้)	
	-	3. Shop drawing (ถ้าต้องมี)	
4	งานวัสดุผนังหลังคา, ฉนวน และระบบกันซึม		
	วัสดุผนังหลังคา พร้อมฉนวนกันความร้อน	1. แคตตาล็อก มีรายละเอียดถูกต้องตามแบบและรายการกำหนด	
	-	2. เอกสารรับรอง มอก. (ในกรณีที่ใช้)	
	ลวดตาข่าย WIRE MESH #18x1"x1"x3"x100'	3. ชื่นตัวอย่าง (ถ้าต้องมี)	
5	งานประตู - หน้าต่าง		
	ประตู-หน้าต่าง อะลูมิเนียม	1. แคตตาล็อก มีรายละเอียดถูกต้องตามแบบและรายการกำหนด	
	-	2. เอกสารรับรอง มอก. (ในกรณีที่ใช้)	
	ประตู PVC/U-PVC	3. ชื่นตัวอย่าง (ถ้าต้องมี)	
		4. Shop drawing (ถ้าต้องมี)	

6	งานห้องน้ำ - ห้องส้วม		
	สุขภัณฑ์และอุปกรณ์ประกอบ	1. แคตตาล็อก มีรายละเอียดถูกต้องตามแบบและรายการกำหนด	

7	งานทาสี		
	สีรองพื้นโลหะกันสนิม	1. แคตตาล็อก มีรายละเอียดถูกต้องตามรายการกำหนด	
	สีเคลือบเงา	2. เอกสารรับรอง มอก. (ในกรณีที่ใช้)	
	สีรองพื้นปูนใหม่	3. ชื่นตัวอย่าง (ถ้าต้องมี)	
	สีน้ำอะคริลิกสำหรับงานไม้และไฟเบอร์ซีเมนต์		
	สีน้ำอะคริลิก 100% สำหรับทาภายนอก-ภายใน		
	สีน้ำอะคริลิกสำหรับทาฝ้าเพดาน		

หมายเหตุ

1. ผู้รับจ้างต้องขออนุมัติใช้วัสดุและได้รับอนุมัติให้ใช้วัสดุก่อนดำเนินการใช้วัสดุนั้น
2. ส่งเอกสารเพื่อขออนุมัติใช้ จำนวน 2 ชุด
3. วัสดุที่ต้องสั่งผลิตหรือมีระยะเวลาการสั่งซื้อล่วงหน้า ผู้รับจ้างต้องบริหารจัดการช่วงเวลาดำเนินการให้เหมาะสม จะนำระยะเวลาการจัดหาวัสดุมาเป็นข้ออุปสรรคของการทำงานไม่ได้

แผ่นป้ายประวัติอาคาร

1. อาคารที่ต้องติดแผ่นป้ายประวัติ เป็นอาคารที่มีมูลค่าก่อสร้างตามสัญญา 1,000,000 บาท ขึ้นไป โดยตำแหน่งการติดตั้งแผ่นป้าย ให้ติดสูงจากพื้นอาคารประมาณ 1.50 เมตร ในตำแหน่งที่เหมาะสม งานที่เป็นกลุ่มอาคาร ให้ติดที่อาคารที่สำคัญที่สุดในกลุ่มนั้น ทั้งนี้อยู่ในดุลยพินิจของผู้ออกแบบ
2. ให้ผู้รับจ้างจัดทำแผ่นป้ายประวัติอาคารที่ก่อสร้างนี้ โดยทำเป็นแผ่นสแตนเลสเงาหนา 1.5 มม. ตัวอักษรกัณฑ์กรดเป็นร่อง ลงสีน้ำเงินเข้ม ขนาดตัวอักษรทั่วไป สูงไม่น้อยกว่า 3 มม. มีมุมยึดติดที่แข็งแรงอย่างน้อย 4 มุม โดยรายการและข้อความที่จะกรอกในแผ่นป้าย ให้ผู้รับจ้างติดต่อขอรับข้อความจากทางราชการ

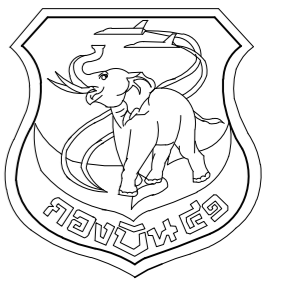
ตัวอย่างแผ่นป้ายประวัติอาคาร

0.20	
.....(ชื่องานตามรหัส).....	
ผู้ออกแบบ	
สถาปนิก	วิศวกรโครงสร้าง
สถาปนิก	วิศวกรโครงสร้าง
สถาปนิกภายใน	วิศวกรโยธา
มัณฑนากร	วิศวกรไฟฟ้า
ภูมิสถาปนิก	วิศวกรสุขาภิบาล
สถาปนิกผังเมือง	วิศวกรเครื่องกล
คณะกรรมการตรวจการจ้าง	
	ประธานกรรมการ
	กรรมการ
	กรรมการ
ผู้ควบคุมงาน	
งบประมาณในการก่อสร้าง	สร้างเสร็จเมื่อ
ผู้สร้าง	
0.25	

หมายเหตุ ชื่อผู้ออกแบบให้ใส่ตามการปฏิบัติงานจริง สามารถเพิ่มเติมบรรทัดได้หากไม่มีสาขาใด
เกี่ยวข้องให้ตัดออก

สร้างโรงรับประทานอาหารทหารกองประจำการ
พื่น.อย.๙ ที่ บน.41

สารบัญแบบ					
ลำดับ	แบบเลขที่	รายละเอียดแบบ	ลำดับ	แบบเลขที่	รายละเอียดแบบ
		แบบสถาปัตยกรรม			แบบวิศวกรรมสุขาภิบาล
1	660013 AR 1 / 13	สารบัญแบบ, รายการที่ผู้รับจ้างต้องปฏิบัติ	23	660013 SN 1 / 3	ขยายระบบประปา
2	660013 AR 2 / 13	สัญลักษณ์มาตรฐาน	24	660013 SN 2 / 3	ขยายระบบสุขาภิบาล
3	660013 AR 3 / 13	ผังบริเวณกองบิน 41 โดยสังเขป	25	660013 SN 3 / 3	มาตรฐานการติดตั้งงานระบบประปา-สุขาภิบาล
4	660013 AR 4 / 13	ผังบริเวณก่อสร้าง			
5	660013 AR 5 / 13	แปลนพื้นที่อาคาร, แปลนฝ้าเพดาน			
6	660013 AR 6 / 13	แปลนหลังคา			
7	660013 AR 7 / 13	รูปด้าน 1, 2, 3, 4			
8	660013 AR 8 / 13	รูปตัด A - A			
9	660013 AR 9 / 13	รูปตัด B - B			
10	660013 AR 10/ 13	แบบขยายห้องน้ำ	แบบวิศวกรรมเครื่องกล		
11	660013 AR 11/ 13	รูปตัด A-A, B-B	26	660013 ME 1 / 2	แปลนระบบเครื่องกล อาคารหลัก
12	660013 AR 12/ 13	แบบขยายห้องน้ำ	27	660013 ME 2 / 2	แปลนระบบเครื่องกล อาคารห้องน้ำ
13	660013 AR 13/ 13	แบบขยายประตู หน้าต่าง			
แบบวิศวกรรมโครงสร้าง					
14	660013 ST 1 / 6	แปลนฐานราก, เสา, แปลนคาน, พื้น			
15	660013 ST 2 / 6	แปลนคานหลังคา, แปลนโครงหลังคา			
16	660013 ST 3 / 6	แบบขยาย T1, T2	รายการที่ผู้รับจ้างจะต้องปฏิบัติมีรายการดังต่อไปนี้		
17	660013 ST 4 / 6	ขยายโครงสร้างอาคารหลัก			
18	660013 ST 5 / 6	แปลนโครงสร้างอาคารห้องน้ำ			
19	660013 ST 6 / 6	ขยายโครงสร้างอาคารห้องน้ำ			
			<u>รายการที่ผู้รับจ้างต้องปฏิบัติ</u>		
			1. รื้อถอนโครงสร้างและอาคารของเดิมออกทั้งหมด ตามแบบและรายการ		
			2. ก่อสร้างโรงรับประทานอาหารทหารกองประจำการ พัน.อย.๓ ที่ บน.41 ตามแบบและรายการ		
			3. ก่อสร้างอาคารห้องน้ำรวม ตามแบบและรายการ		
			4. ติดตั้งคานเตอร์หลุมอ่างล้างจาน ค.ส.ล.ผิวขัดมันพร้อมระบบน้ำดี น้ำเสีย ตามแบบและรายการ		
			5. ทำร่องระบายน้ำคานคอนกรีต ผิวขัดมัน ขนาดกว้าง 15 ซม. ลึก 20 ซม. (พร้อมต่อเชื่อมทางออกระบายน้ำ กับรางระบายภายในกองบิน)		
			6. วัสดุและอุปกรณ์ต่างๆ จากการรื้อถอนที่สามารถนำกลับมาใช้งานได้ อีก ให้ผู้รับจ้างทำบัญชีควบคุม และจัดส่งคืนวัสดุและอุปกรณ์ต่างๆ พร้อมบัญชีควบคุมทั้งหมด ให้กับทางราชการ โดยผู้รับจ้าง ต้องเป็นผู้รับผิดชอบในการขนย้ายวัสดุและอุปกรณ์ต่างๆ ไปยังสถานที่ราชการกำหนด		
			7. วัสดุและอุปกรณ์ต่างๆ ที่ไม่สามารถใช้งานได้ ให้ผู้รับจ้างเป็นผู้ดำเนินการขนย้าย ไปยังสถานที่ทิ้งขยะซึ่งผู้รับจ้างจะต้องเป็นผู้จัดหาและดำเนินการเองทั้งหมด		
			8. ในการดำเนินการตลอดสัญญาจ้าง ผู้รับจ้างต้องเป็นผู้ดูแลสถานที่ในการก่อสร้างและบริเวณข้างเคียงเป็นอย่างดี หากเกิดความเสียหายกับอาคารส่วนอื่นหรือบริเวณข้างเคียงที่มีได้อยู่ในสัญญาของงานที่ต้องปฏิบัติ ผู้รับจ้างจะต้อง เป็นผู้รับผิดชอบในการแก้ไขซ่อมแซม หรือปรับเปลี่ยนสิ่งเหล่านั้นให้อยู่ในสภาพปกติและสามารถใช้งานได้เป็นอย่างดี		
			9. ระยะ ระดับ ขนาด อาจคลาดเคลื่อนได้จึงให้ถือสภาพความจริงเป็นหลักในการปฏิบัติงานครั้งนี้		
			10. ในส่วนของรายละเอียดงานที่ไม่ได้ระบุในแบบ ให้ผู้รับจ้างทำ Shop drawing ตรวจสอบมิติก่อนการดำเนินการ		
		แบบวิศวกรรมไฟฟ้า			
20	660013 EE 1 / 3	รายการประกอบแบบระบบไฟฟ้า			
21	660013 EE 2 / 3	แปลนระบบไฟฟ้า อาคารหลัก			
22	660013 EE 3 / 3	แปลนระบบไฟฟ้า อาคารห้องน้ำ			



แผนกช่างโยธา กองบิน 41

แบบ

สร้างโรงรับประทานอาหาร
ทหารกองประจำการ พัน.อย.๓ ที่ บน.41

สถานที่ก่อสร้าง

กองบิน 41
(จ.เชียงใหม่)

สำรวจ

จ.อ.พงศ์สิษฐ์ วงศ์บุญตัน
จ.อ.นฤทธิ วงศ์บัน
นายฤกษ์ กายาย

เขียนแบบ

จ.อ.พงศ์สิษฐ์ วงศ์บุญตัน

วิศวกร บน.41

พ.อ.อ.พงษ์ฤทธิ์ อยู่อินทร์ ทย.47802

ท.น.ท.ว.ย. ฎ.ช.ช.น.

น.ท.

(ภูมิพัฒน์ เลิศวัฒนาสิริภัทร)

น.แบบแผน ผช.บ.น.41

ร.ท.

(สุภวัจ โจรนกิจ)

รอง ทน.ผช.บ.น.41

ท.ก.ร.ท.น. ทน.ผช.บ.น.41

น.ต.

(โกศล มูลผล)

เสธ.บ.น.41

น.อ.

(จาริต มังคะศิริ)

ผ.บ.น.41

น.อ.

(วงศ์วิวัฒน์ วัฒนารุงกูร)

แบบแสดง

สารบัญแบบ

แบบเลขที่

660013 AR 1 / 13

ว.ต.ป.

07 / 12 / 64

แผ่นที่

1

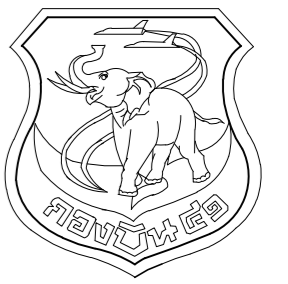
จำนวน

27

สัญลักษณ์แบบ

สัญลักษณ์มาตรฐาน	รายละเอียด
	เครื่องหมายแสดงทิศเหนือ
	แสดงแนว Grid Line เส้น
	แสดงแนวรูปตัด
	สัญลักษณ์รูปด้านอาคาร
	แบบแสดง มาตราส่วนที่ใช้ในแบบ
	แสดงชื่อห้อง สัญลักษณ์ผิวพื้น พร้อมระดับพื้นห้องวัดจากระดับ 0.00 สัญลักษณ์ฝ้าเพดาน พร้อมระดับฝ้าวัดจากระดับพื้นห้อง
	สัญลักษณ์วัสดุผนังอาคาร
	สัญลักษณ์หน้าต่าง รายละเอียดตามแบบขยาย
	สัญลักษณ์ประตู รายละเอียดตามแบบขยาย
	สัญลักษณ์สุชภัณฑ์ รายละเอียดตามแบบขยาย

สัญลักษณ์	รายละเอียดวัสดุอาคาร
	วัสดุพื้น (ดูรายละเอียดรายการเฉพาะงานสถาปัตยกรรม)
	พื้น FLOOR HARDENER สีซีเมนต์ธรรมชาติ โรยผง 5 กก./ตร.ม. ผิวขัดมันเรียบลงเงา
	ผิวพื้นซีเมนต์ขัดเรียบ (ขัดหายบลงพองน้ำ)
	วัสดุผนัง (ดูรายละเอียดรายการเฉพาะงานสถาปัตยกรรม)
	ผิวผนังฉาบปูนเรียบ ทาสีอะคริลิก 100% กึ่งเงา
	ผนังกระเบื้องซีเมนต์เส้นใยแผ่นเรียบ หนา 6 มม. ตีเว้นร่อง ยาแนว HYBRID MODIFIED SEALANT โครงสร้างเหล็กกล่อง 25x50x2.0mm. พร้อมทาสีกันสนิม 1 เที่ยว รวมสีเคลือบเงา ทับหน้า 2 เที่ยว
	ผิวผนังฉาบปูนเรียบ ขัดมันเงา
	วัสดุฝ้าเพดาน (ดูรายละเอียดรายการเฉพาะงานสถาปัตยกรรม)
	ฝ้ากระเบื้องซีเมนต์เส้นใยแผ่นเรียบ (ไฟเบอร์ซีเมนต์) หนา 6 มม. โครงสร้างเหล็กชุบสังกะสีเคลือบสี T-BAR (ขนาดช่อง 60x120 ซม.)
	ฝ้ากระเบื้องซีเมนต์เส้นใยแผ่นเรียบ หนา 6 มม. ตีเว้นร่อง ยาแนว HYBRID MODIFIED SEALANT โครงสร้างเหล็กชุบสังกะสี
	ฝ้าชายคากระเบื้องซีเมนต์เส้นใยแผ่นเรียบ หนาไม่น้อยกว่า 4 มม. ชนิดแผ่นระบายอากาศ ตีเว้นร่องรอยต่อ 6 มม. อุดรอยต่อด้วย MS HYBRID MODIFIED SILICONE โครงสร้างเหล็กชุบสังกะสี
	ผนังก่ออิฐมวลเบา ขนาด 20x60 ซม. หนา 7.5 ซม. (G2)



แผนกช่างโยธา กองบิน 41

แบบ

สร้างโรงพยาบาลทหาร
ทหารกองประจำการ พิน.อย.๖ ที่ บบ.41

สถานที่ก่อสร้าง

กองบิน 41
(จ.เชียงใหม่)

สำรวจ

จ.อ.พงศ์สิทธิ์ วงศ์บุญตัน
จ.อนฤทธิ วงศ์บุญตัน
นายกฤษณะ กาอา

เขียนแบบ

จ.อ.พงศ์สิทธิ์ วงศ์บุญตัน

วิศวกร บบ.41

พ.อ.พงษ์สิทธิ์ อยู่นรินทร์ ทย.47802

ท.น.ท. ผู้ช่วยงาน

น.ท.

(ภูมิพัฒน์ เลิศวัฒนาสิริภัทร)

น.แบบแผน ผช.บบ.41

ร.ท.

(สุภาวิจ โรจนกิจ)

รอง ทน.ผช.บบ.41
ทำการแทน ทน.ผช.บบ.41

น.ต.

(โกศล มูลผล)

เสธ.บบ.41

น.อ.

(จาริต มังคะศิริ)

ผ.บบ.41

น.อ.

(วงศ์วิวัติ วัฒนวงวรกูร)

แบบแสดง

สัญลักษณ์มาตรฐาน

แบบเลขที่

660013 AR 2 / 13

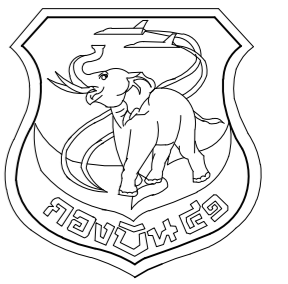
ว.ต.ป. 07 / 12 / 64

แผ่นที่

2

จำนวน

27



แผนผังโยธา กองบิน 41

แบบ

สร้างโรงรับประทานอาหาร
ทหารกองประจำการ พัน.อย.๙ ที่ บ.น.41

สถานที่ก่อสร้าง

กองบิน 41
(จ.เชียงใหม่)

สำรวจ

จ.อ.พงศ์สิษฐ์ วงศ์บุญตัน
จ.อ.นฤทธิ วงศ์บัน
นายฤกษ์ กายาย

เขียนแบบ

จ.อ.พงศ์สิษฐ์ วงศ์บุญตัน

วิศวกร บ.น.41

พ.อ.พงษ์ฤทธิ์ อยู่อินทร์ ภย.47802

ท.น.ทนาย ผู้ใช้งาน

น.ท.

(ภูมิพัฒน์ เลิศวัฒนาสิริภัทร)

น.แบบแผน ผช.บ.น.41

ร.ท.

(สุกวีจ โรจนกิจ)

รอง ทน.ผช.บ.น.41

ทำการแทน ทน.ผช.บ.น.41

น.ต.

(โกศล มูลผล)

เสธ.บ.น.41

น.อ.

(จาริต มังคะศิริ)

ผบ.บ.น.41

น.อ.

(วงศ์วิวัติ วัฒนวงกูร)

แบบแสดง

ผังบริเวณ กองบิน 41 โดยสังเขป

แบบเลขที่

660013 AR 3 / 13

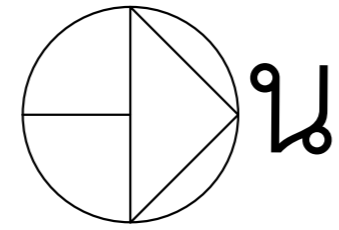
ว.ต.ป. 07 / 12 / 64

แผ่นที่

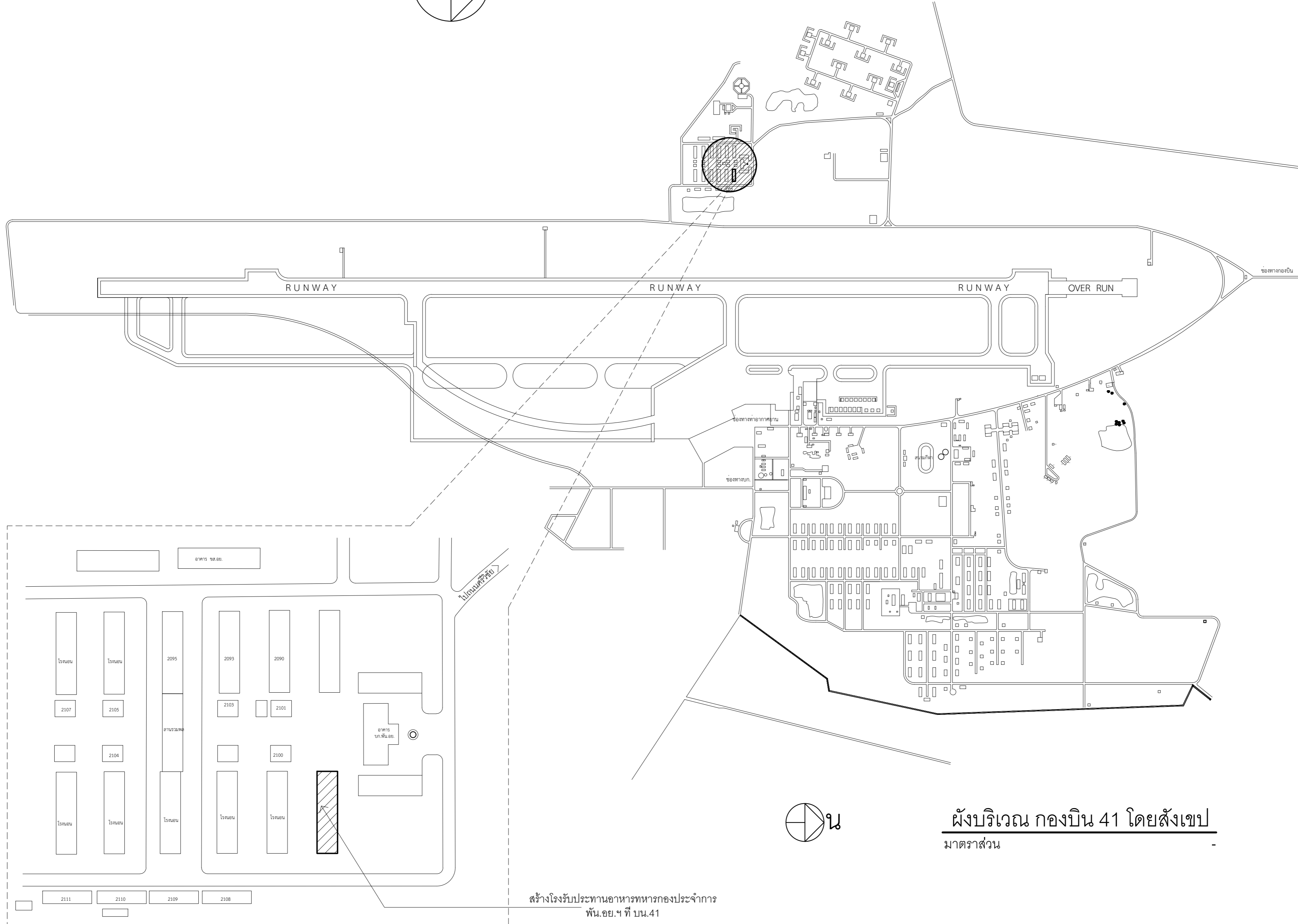
3

จำนวน

27



น



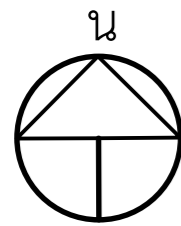
สร้างโรงรับประทานอาหารทหารกองประจำการ
พัน.อย.๙ ที่ บ.น.41



น

ผังบริเวณ กองบิน 41 โดยสังเขป

มาตราส่วน



59.00
56.00

1.50 1.50

รื้อถอนรางระบายรอบอาคารออกทั้งหมด

***อาคารของเดิม รื้อถอนออกทั้งหมด



สร้างโรงรับประทานอาหารทหารกองประจำการ ตามแบบและรายการ

สร้างอาคารห้องน้ำรวมตามแบบและรายการ

๑ ตำแหน่ง ระบุขณะก่อสร้าง

ติดตั้งเคาน์เตอร์หลุมอ่างล้างจาน ค.ส.ล.ผิวขัดมันพร้อมระบบน้ำดี น้ำเสีย

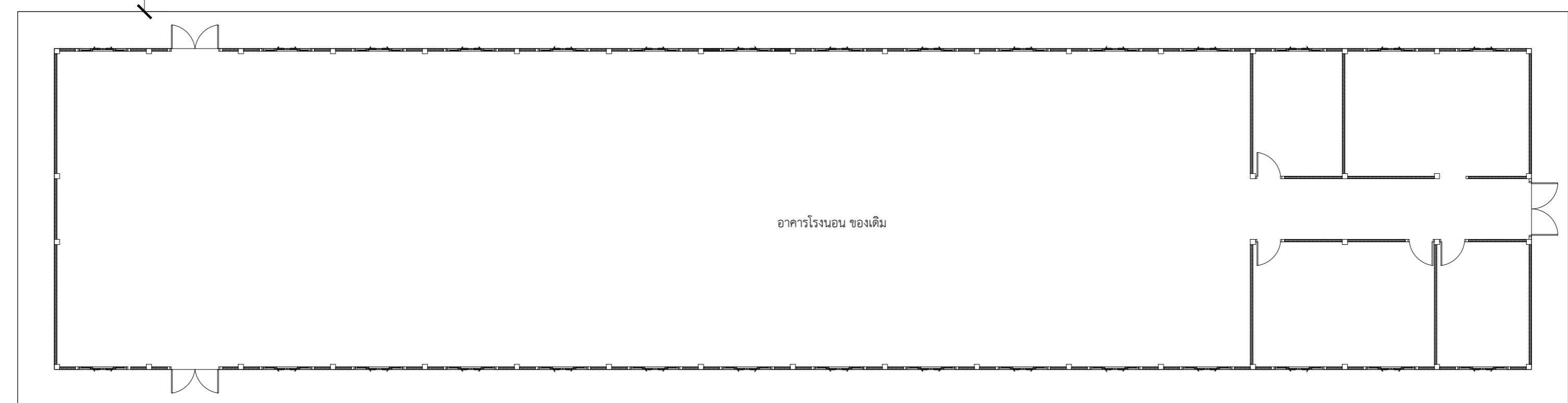
*** ให้ผู้รับจ้างทำ Shop Drawing ตรวจสอบมิติก่อนการดำเนินการ ตำแหน่งที่ติดตั้ง ระบุขณะก่อสร้าง

**ระดับอ้างอิง พื้นดินเดิม 0+000 ม.

รางระบายน้ำ ของเดิม

รางระบายน้ำ ของเดิม

7.00



อาคารโรงนอน ของเดิม

พื้นที่โซล่าเซลล์

22.20

8.70

2.00

7.00

1.20 4.00 4.00 1.20
10.40

0.70 1.20 3.70 1.70

21.00

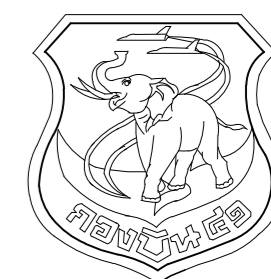
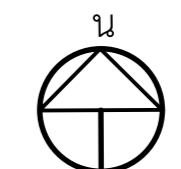
1.50

12.00 15.00

1.50

7.20

19.20



แผนกช่างโยธา กองบิน 41

แบบ

สร้างโรงรับประทานอาหารทหารกองประจำการ พัน.อย.๓ ที่ บน.41

สถานที่ก่อสร้าง

กองบิน 41 (จ.เชียงใหม่)

สำรวจ

จ.อ.พงศ์สิทธิ์ วงศ์บุญตัน
จ.อ.นฤทธิ วงศ์บุญตัน
นายฤกษ์ กายาย

เขียนแบบ

จ.อ.พงศ์สิทธิ์ วงศ์บุญตัน

วิศวกร บน.41

พ.อ.พงษ์ฤทธิ์ อยู่อินทร์ อย.47802

ทนาย ใช้งาน

น.ท.

(ภูมิพัฒน์ เลิศวัฒนาสิริภัทร)

น.แบบแผน ผชย.บน.41

ร.ท.

(สุภวัจ โจรนกิจ)

รอง ทน.ผชย.บน.41

ทำการแทน ทน.ผชย.บน.41

น.ต.

(โกศล มูลผล)

เสธ.บน.41

น.อ.

(จาริต มังคะศิริ)

ผบ.บน.41

น.อ.

(วงศ์วิวัติ วัฒนวงกูร)

แบบแสดง

ผังบริเวณก่อสร้าง

แบบเลขที่

660013 AR 4 / 13

ว.ต.ป.

07 / 12 / 64

แผ่นที่

4

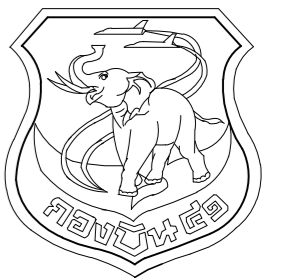
จำนวน

27



ผังบริเวณก่อสร้าง

มาตราส่วน 1:150



แผนกช่างโยธา กองบิน 41

แบบ
สร้างโรงรับประทานอาหาร
ทหารกองประจำการ พัน.อย.๑ ที่ บน.41

สถานที่ก่อสร้าง
กองบิน 41
(จ.เชียงใหม่)

สำรวจ
จ.อ.พงศ์สิษฐ์ วงศ์บุญตัน
จ.อนฤทธิ วงศ์บัน
นายฤกษ์ กายาย

เขียนแบบ

จ.อ.พงศ์สิษฐ์ วงศ์บุญตัน
วิศวกร บน.41

พ.อ.พงษ์ฤทธิ์ อยู่นินทร์ ทย.47802
ท.น.ท. ผู้ช่วยงาน

น.ท.
(ภูมิพัฒน์ เลิศวัฒนาสิริภัทร)

น.แบบแผน ผชย.บน.41

ร.ท.
(สุภวัจ โรจนกิจ)

รอง ทน.ผชย.บน.41
ทำการแทน ทน.ผชย.บน.41

น.ต.
(โกศล มูลผล)

เสธ.บน.41

น.อ.
(จาริต มังคะศิริ)

ผบ.บน.41

น.อ.
(วงศวิวัติ วัฒนวงรุกร)

แบบแสดง

แปลนพื้นอาคาร, แปลนผ้าเพดาน

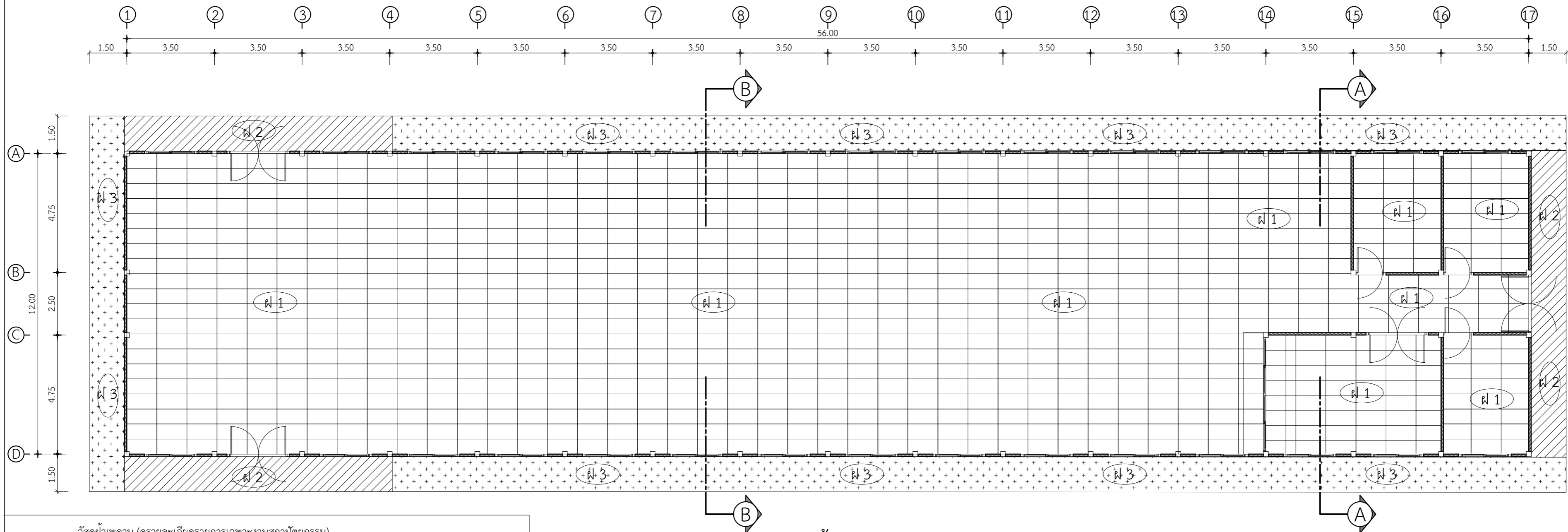
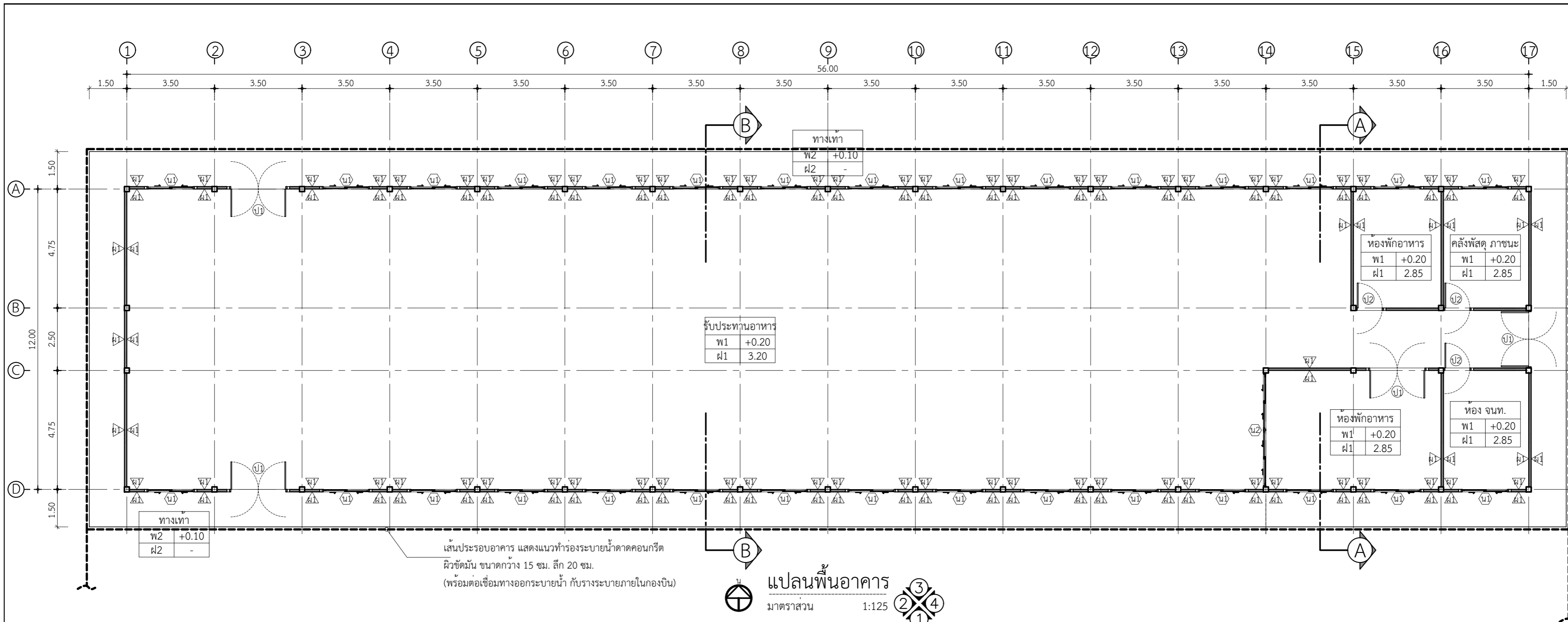
แบบเลขที่

660013 AR 5 / 13

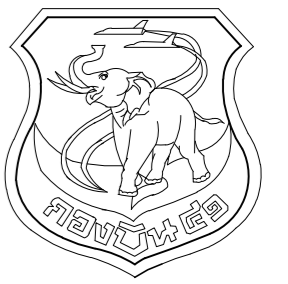
ว.ด.ป. 07 / 12 / 64

แผ่นที่ 5

จำนวน 27



- วัสดุผ้าเพดาน (ดูรายละเอียดรายการเฉพาะงานสถาปัตยกรรม)
- ฝ1 ผ้ากระเบื้องซีเมนต์เส้นใยแผ่นเรียบ (ไฟเบอร์ซีเมนต์) หนา 6 มม. โครงสร้างเหล็กชุบสังกะสีเคลือบสี T-BAR (ขนาดช่อง 60x120 ซม.)
 - ฝ2 ผ้ากระเบื้องซีเมนต์เส้นใยแผ่นเรียบ หนา 6 มม. ดีวีเนรียง ยานิว HYBRID MODIFIED SEALANT โครงสร้างเหล็กชุบสังกะสี
 - ฝ3 ผ้าชายคากระเบื้องซีเมนต์เส้นใยแผ่นเรียบ หนาไม่น้อยกว่า 4 มม. ชนิดแผ่นระบายอากาศ ดีวีเนรียงรอยต่อ 6 มม.
- อุดรอยต่อด้วย MS HYBRID MODIFIED SILICONE โครงสร้างเหล็กชุบสังกะสี



แผนข้างโยธา กองบิน 41

แบบ
สร้างโรงรับประทานอาหาร
ทหารกองประจำการ พัน.อย.๑ ที่ บ.น.41

สถานที่ก่อสร้าง
กองบิน 41
(จ.เชียงใหม่)

สำรวจ
จ.อ.พงศ์สิษฐ์ วงศ์บุญตัน
จ.อ.นฤทธิ วงศ์บัน
นายฤกษ์ กายาย

เขียนแบบ

จ.อ.พงศ์สิษฐ์ วงศ์บุญตัน

วิศวกร บ.น.41

พ.อ.พงษ์ฤทธิ์ อยู่อินทร์ ทย.47802
ท.น.ทนาย ผู้ใช้งาน

น.ท.
(ภูมิพัฒน์ เลิศวัฒนาสิริภัทร)
น.แบบแผน ผช.บ.น.41

ร.ท.
(สุภวัจ โรจนกิจ)

รอง ทน.ผช.บ.น.41
ทำการแทน ทน.ผช.บ.น.41

น.ต.
(โกศล มูลผล)

เสธ.บ.น.41
น.อ.
(จาริต มังคะศิริ)

ผบ.บ.น.41
น.อ.
(วงศ์วิวัติ วัฒนวงกร)

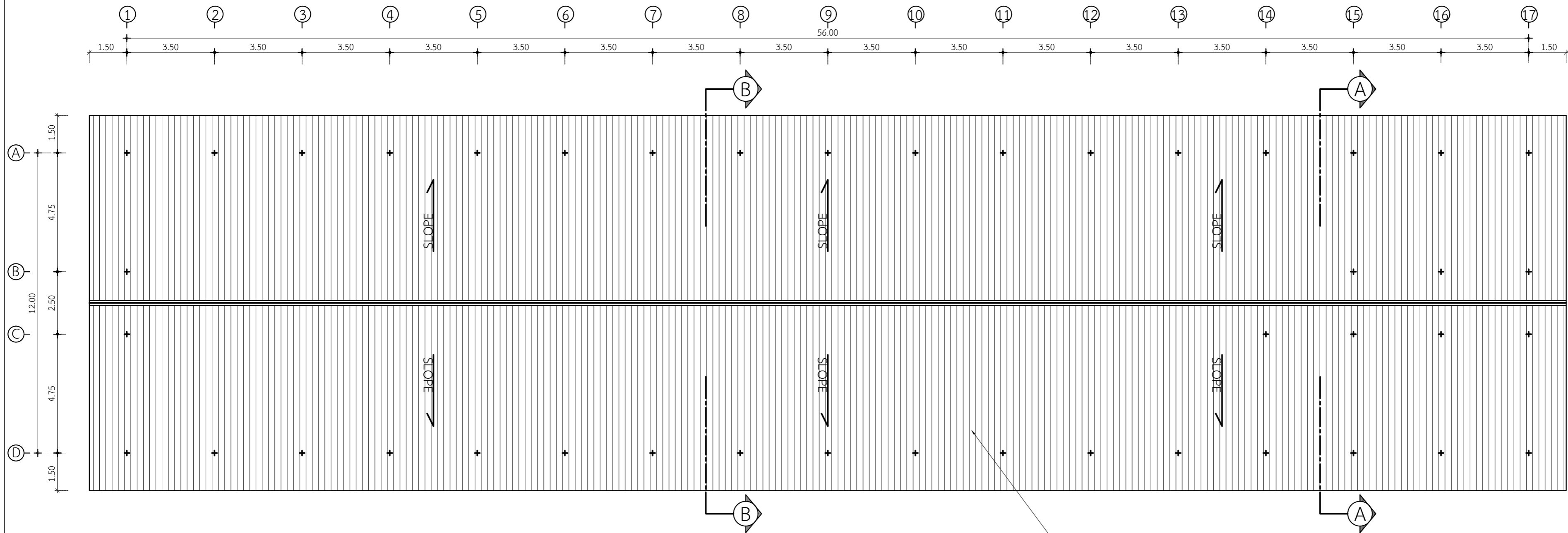
แบบแสดง
แปลนหลังคา

แบบเลขที่
660013 AR 6 / 13

ว.ต.ป. 07 / 12 / 64

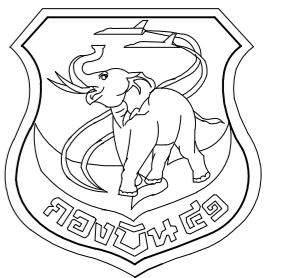
แผ่นที่ 6

จำนวน 27



แปลนหลังคา
มาตราส่วน 1:125

แผ่นหลังคาเหล็กกล้ากำลังสูง (550 MPa) รีดลอน
(ความหนาของแผ่นเหล็กรวมชั้นเคลือบสีไม่น้อยกว่า 0.50 มม.) รวมอุปกรณ์ยึด
พร้อมฉนวนกันความร้อน ชนิดพ่นโฟมโพลียูรีเทนสำเร็จรูปจากโรงงาน
หนา 25 มม.พร้อมปิดทับด้วย Aluminum foil โดยผลิตสำเร็จรูปจากโรงงาน
และติดตั้งลวดตาข่าย WIRE MESH บนแปเหล็ก



แผนกช่างโยธา กองบิน 41

แบบ

สร้างโรงรับประทานอาหาร
ทหารกองประจำการ พัน.อย.๓ ที่ บ.น.41

สถานที่ก่อสร้าง

กองบิน 41
(จ.เชียงใหม่)

สำรวจ

จ.อ.พงศ์ศิษฐ์ วงศ์บุญตัน
จ.อ.ณฤทธิ์ วงศ์บุญตัน
นายฤกษ์ กายาย

เขียนแบบ

จ.อ.พงศ์ศิษฐ์ วงศ์บุญตัน

วิศวกร บ.น.41

พ.อ.อ.พงษ์ฤทธิ์ อยู่อินทร์ ทย.47802

ท.น.หน่วย ผู้ใช้งาน

น.ท.

(ภูมิพัฒน์ เลิศวัฒนาสิริวัตร)

น.แบบแผน ผชย.บ.น.41

ร.ท.

(สุภวัจ โรจนกิจ)

รอง ท.น.ผชย.บ.น.41

ทำการแทน ท.น.ผชย.บ.น.41

น.ต.

(โกศล มูลผล)

เสช.บ.น.41

น.อ.

(จาริต มังคะศิริ)

ผ.บ.น.41

น.อ.

(วงศ์วิวัติ วัฒนวงรุกร)

แบบแสดง

รูปด้าน 1, 2, 3, 4

แบบเลขที่

660013 AR 7 / 13

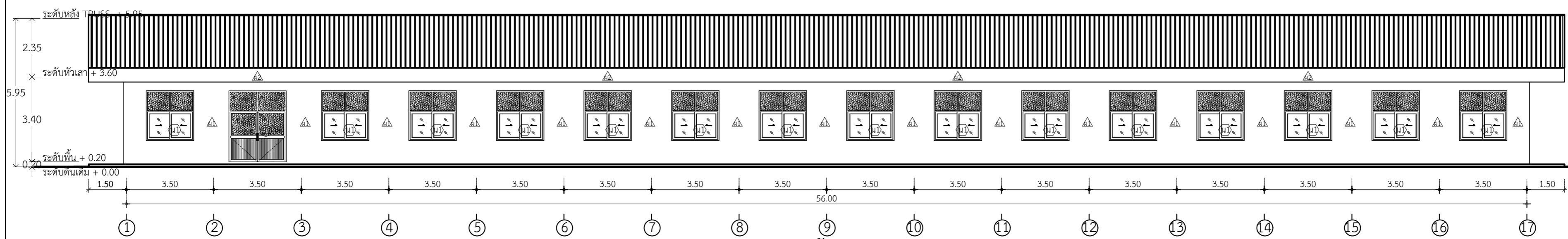
ว.ต.ป. 07 / 12 / 64

แผ่นที่

7

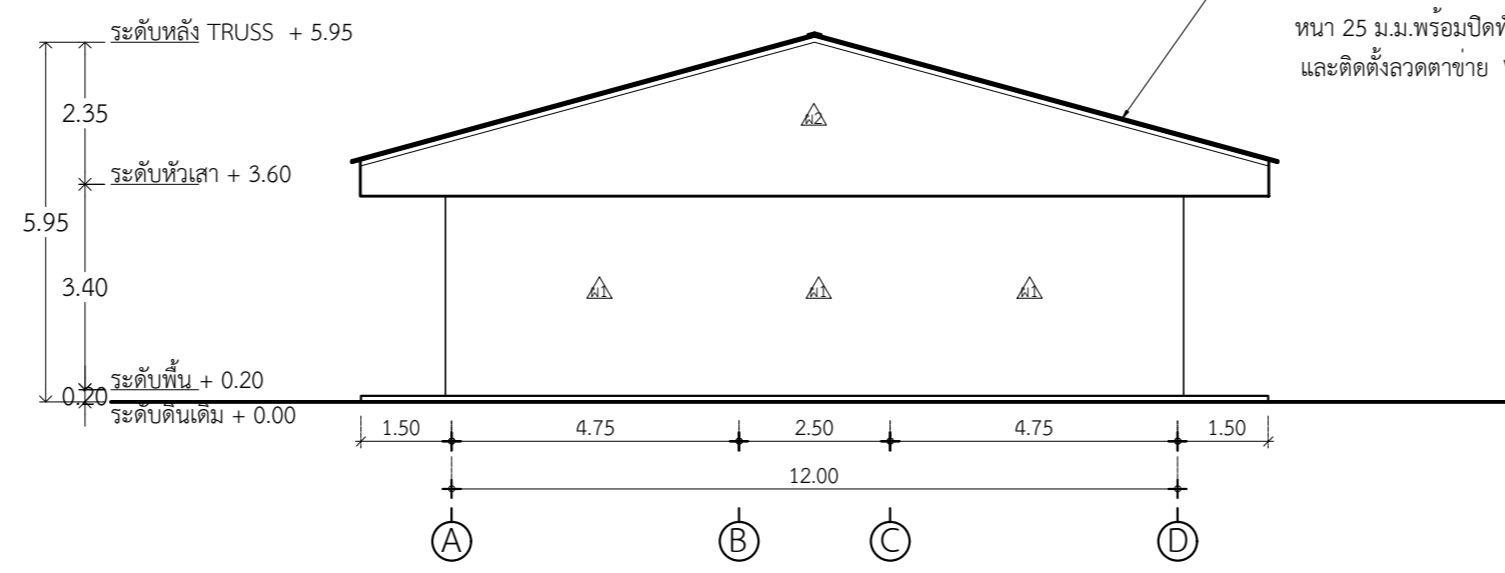
จำนวน

27



รูปด้าน 1

มาตราส่วน 1:125



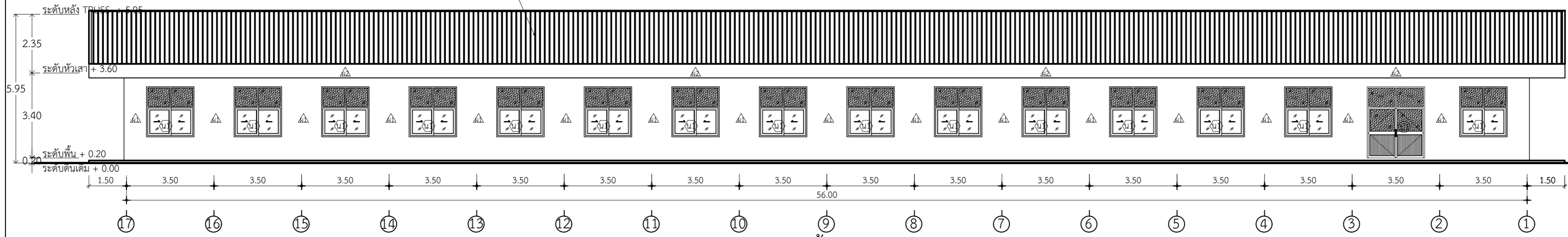
รูปด้าน 2

มาตราส่วน 1:125

แผ่นหลังคาเหล็กกล้ากำลังสูง (550 MPa) ริดลอน
(ความหนาของแผ่นเหล็กรวมชั้นเคลือบสีไม่น้อยกว่า 0.50 มม.) รวมอุปกรณ์ยึด
พร้อมฉนวนกันความร้อน ชนิดพินโฟมโพลียูรีเทนสำเร็จรูปจากโรงงาน
หนา 25 มม.พร้อมปิดทับด้วย Aluminum foil โดยผลิตสำเร็จรูปจากโรงงาน
และติดตั้งลวดตาข่าย WIRE MESH บนแปเหล็ก

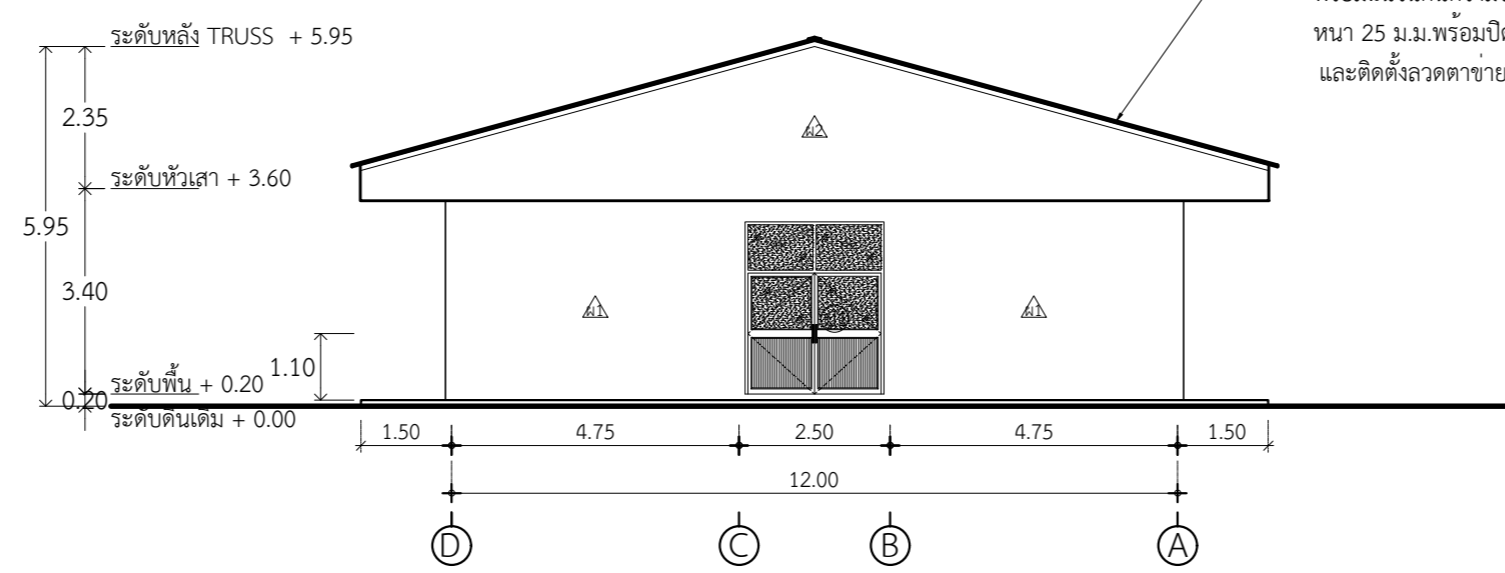
แผ่นหลังคาเหล็กกล้ากำลังสูง (550 MPa) ริดลอน
(ความหนาของแผ่นเหล็กรวมชั้นเคลือบสีไม่น้อยกว่า 0.50 มม.) รวมอุปกรณ์ยึด
พร้อมฉนวนกันความร้อน ชนิดพินโฟมโพลียูรีเทนสำเร็จรูปจากโรงงาน
หนา 25 มม.พร้อมปิดทับด้วย Aluminum foil โดยผลิตสำเร็จรูปจากโรงงาน
และติดตั้งลวดตาข่าย WIRE MESH บนแปเหล็ก

แผ่นหลังคาเหล็กกล้ากำลังสูง (550 MPa) ริดลอน
(ความหนาของแผ่นเหล็กรวมชั้นเคลือบสีไม่น้อยกว่า 0.50 มม.) รวมอุปกรณ์ยึด
พร้อมฉนวนกันความร้อน ชนิดพินโฟมโพลียูรีเทนสำเร็จรูปจากโรงงาน
หนา 25 มม.พร้อมปิดทับด้วย Aluminum foil โดยผลิตสำเร็จรูปจากโรงงาน
และติดตั้งลวดตาข่าย WIRE MESH บนแปเหล็ก



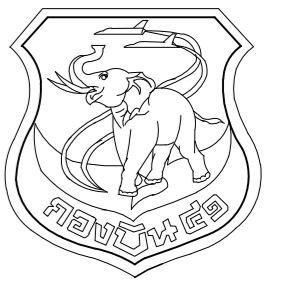
รูปด้าน 3

มาตราส่วน 1:125



รูปด้าน 4

มาตราส่วน 1:125



แผนกช่างโยธา กองบิน 41

แบบ

สร้างโรงรับประทานอาหาร
ทหารกองประจำการ พัน.อย.๑ ที่ บ.น.41

สถานที่ก่อสร้าง

กองบิน 41
(จ.เชียงใหม่)

สำรวจ

จ.อ.พงศ์ศิษฐ์ วงศ์บุญตัน
จ.อนฤทธิ วงศ์บัน
นายฤกษ์ กายาย

เขียนแบบ

จ.อ.พงศ์ศิษฐ์ วงศ์บุญตัน

วิศวกร บ.น.41

พ.อ.พงษ์ศิษฐ์ อยู่นินทร์ อย.47802

ท.น.ท.น.ย. ใช้งาน

น.ท.

(ภูมิพัฒน์ เลิศวัฒนาสิริภัทร)

น.แบบแผน ผช.บ.น.41

ร.ท.

(สุกวิง โจรนกิจ)

รอง ท.น.ผช.บ.น.41

ทำการแทน ท.น.ผช.บ.น.41

น.ต.

(โกศล มูลผล)

เสช.บ.น.41

น.อ.

(จาริต มังคะศิริ)

ผ.บ.น.41

น.อ.

(วงศวิวัติ วัฒนวงกูร)

แบบแสดง

รูปตัด A - A

แบบเลขที่

660013 AR 8 / 13

ว.ด.ป.

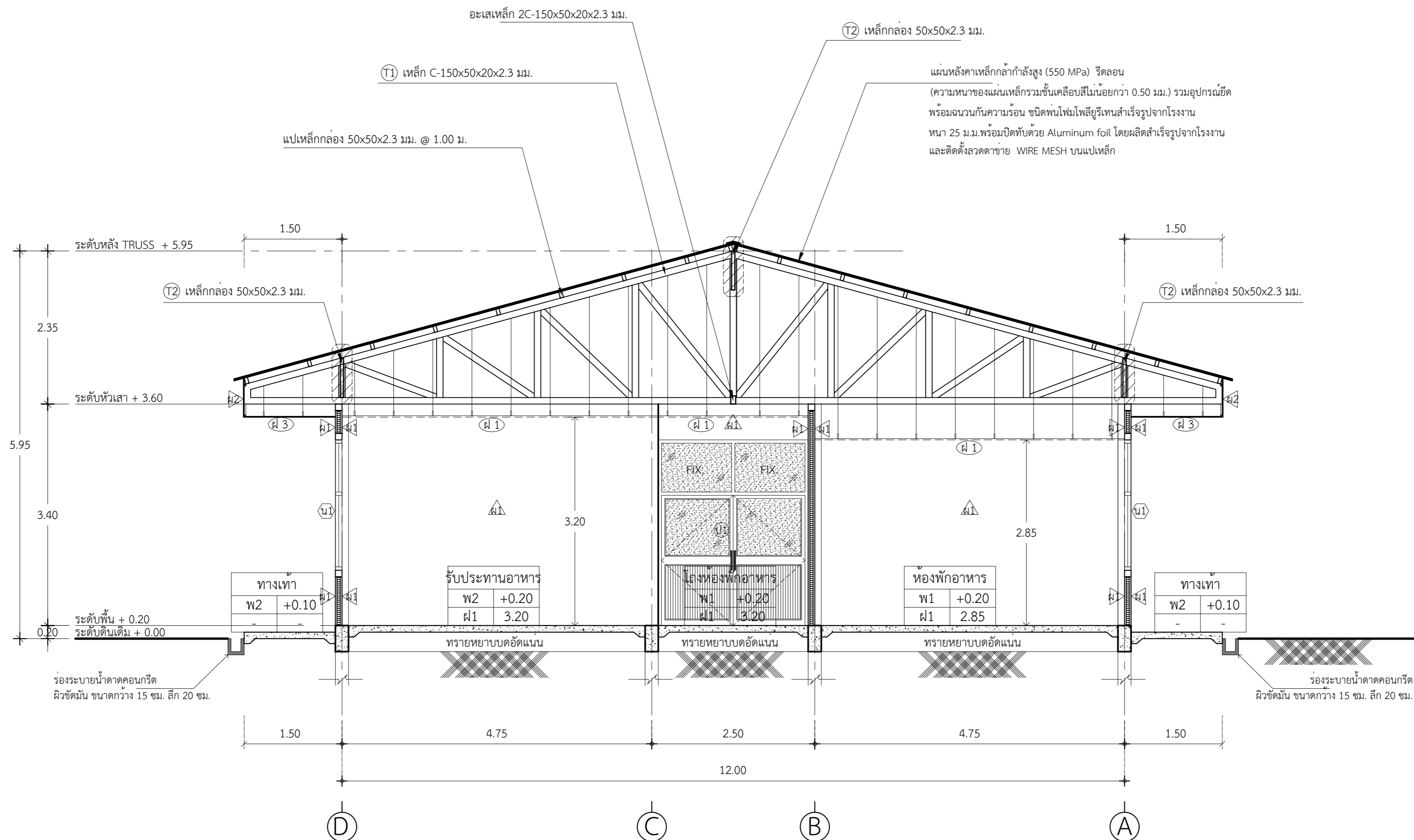
07 / 12 / 64

แผ่นที่

8

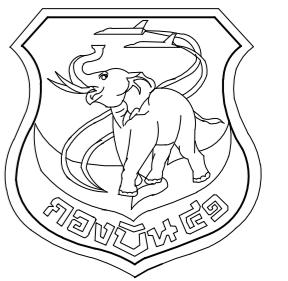
จำนวน

27



รูปตัด A - A

มาตราส่วน 1:50



แผนกช่างโยธา กองบิน 41

แบบ
 สร้างโรงรับประทานอาหาร
 ทหารกองประจำการ พัน.อย.๑ ที่ บ.น.41

สถานที่ก่อสร้าง

กองบิน 41
 (จ.เชียงใหม่)

สำรวจ

จ.อ.พงศ์สิทธิ์ วงศ์บุญตัน
 จ.อนฤทธิ วงศ์บุญตัน
 นายฤกษ์ กายาย

เขียนแบบ

จ.อ.พงศ์สิทธิ์ วงศ์บุญตัน

วิศวกร บ.น.41

พ.อ.อ.พงษ์สิทธิ์ อยู่อินทร์ อย.47802

ท.น.หน่วย ผู้ใช้งาน

น.ท.

(ภูมิพัฒน์ เลิศวัฒนาสิริภัทร)

น.แบบแผน ผชย.บ.น.41

ร.ท.

(สุกวัจ โรจนกิจ)

รอง ท.น.ผชย.บ.น.41

ทำการแทน ท.น.ผชย.บ.น.41

น.ต.

(โกศล มูลผล)

เสธ.บ.น.41

น.อ.

(จาริต มังคะศิริ)

ผ.บ.บ.น.41

น.อ.

(วงศ์วิวัติ วัฒนวงรวงูร)

แบบแสดง

รูปตัด B - B

แบบเลขที่

660013 AR 9 / 13

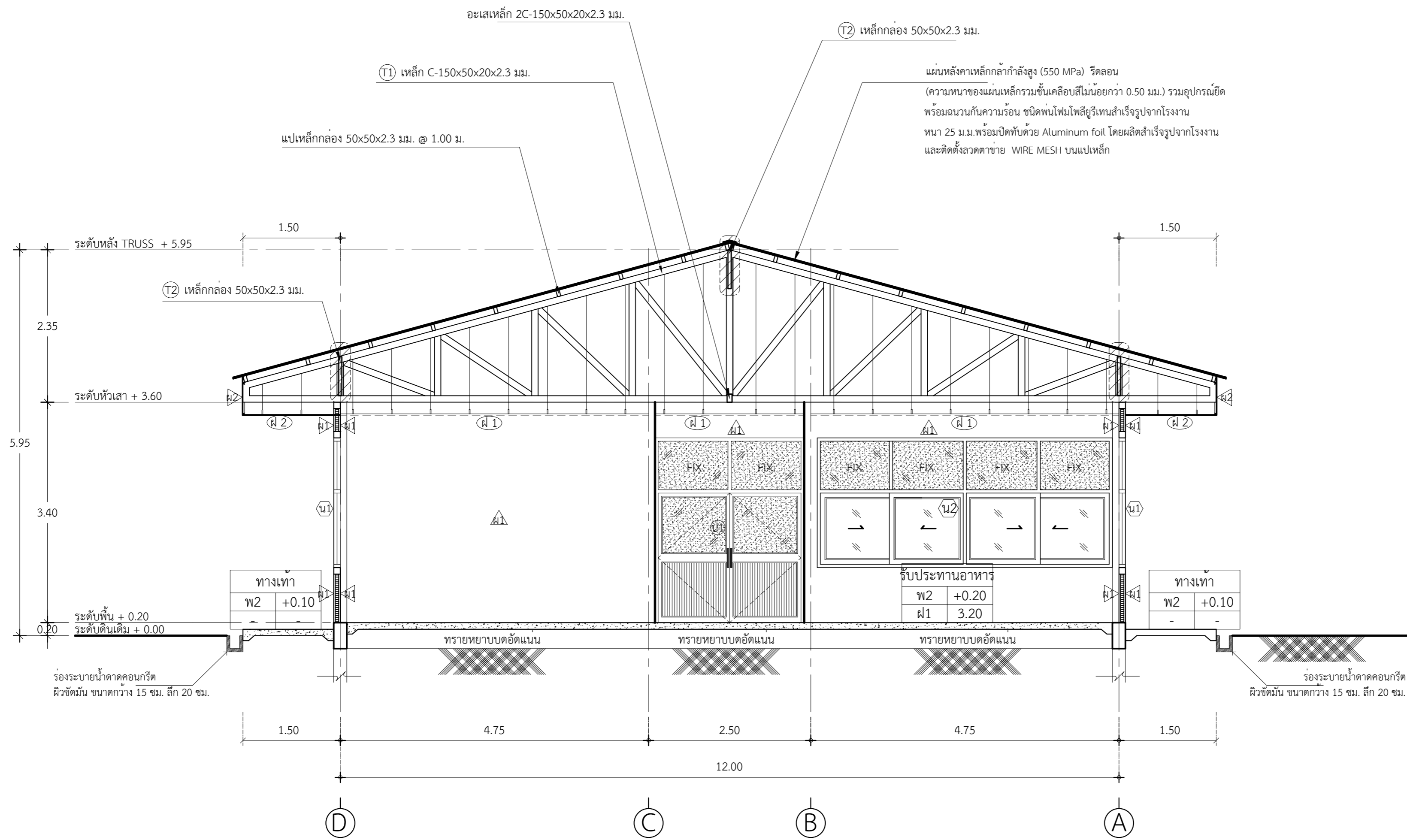
ว.ด.ป. 07 / 12 / 64

แผ่นที่

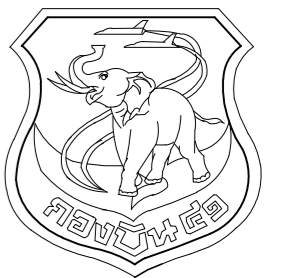
9

จำนวน

27



รูปตัด B - B
 มาตรฐาน 1:50



แผนกช่างโยธา กองบิน 41

แบบ
สร้างโรงรับประทานอาหาร
ทหารกองประจำการ พัน.อย.๑ ที่ บ.น.41

สถานที่ก่อสร้าง

กองบิน 41
(จ.เชียงใหม่)

สำรวจ

จ.อ.พงศ์สิทธิ์ วงศ์บุญตัน
จ.อนฤทธิ วงศ์บุญตัน
นายฤกษ์ กายาย

เขียนแบบ

จ.อ.พงศ์สิทธิ์ วงศ์บุญตัน
วิศวกร บ.น.41

พ.อ.อ.พงษ์ฤทธิ์ อยู่อินทร์ ทย.47802
ท.น.หน่วย ผู้ใช้งาน

น.ท.

(ภูมิพัฒน์ เลิศวัฒนาสิริภัทร)

น.แบบแผน ผย.บ.น.41

ร.ท.

(สุภวัจ โรจนกิจ)

รอง ท.น.ผย.บ.น.41
ทำการแทน ท.น.ผย.บ.น.41

น.ต.

(โกศล มูลผล)

เสธ.บ.น.41

น.อ.

(จาริต มังคะศิริ)

ผ.บ.บ.น.41

น.อ.

(วงศวิวัติ วัฒนวงกูร)

แบบแสดง

แบบขยายห้องน้ำ

แบบเลขที่

660013 AR 10 / 13

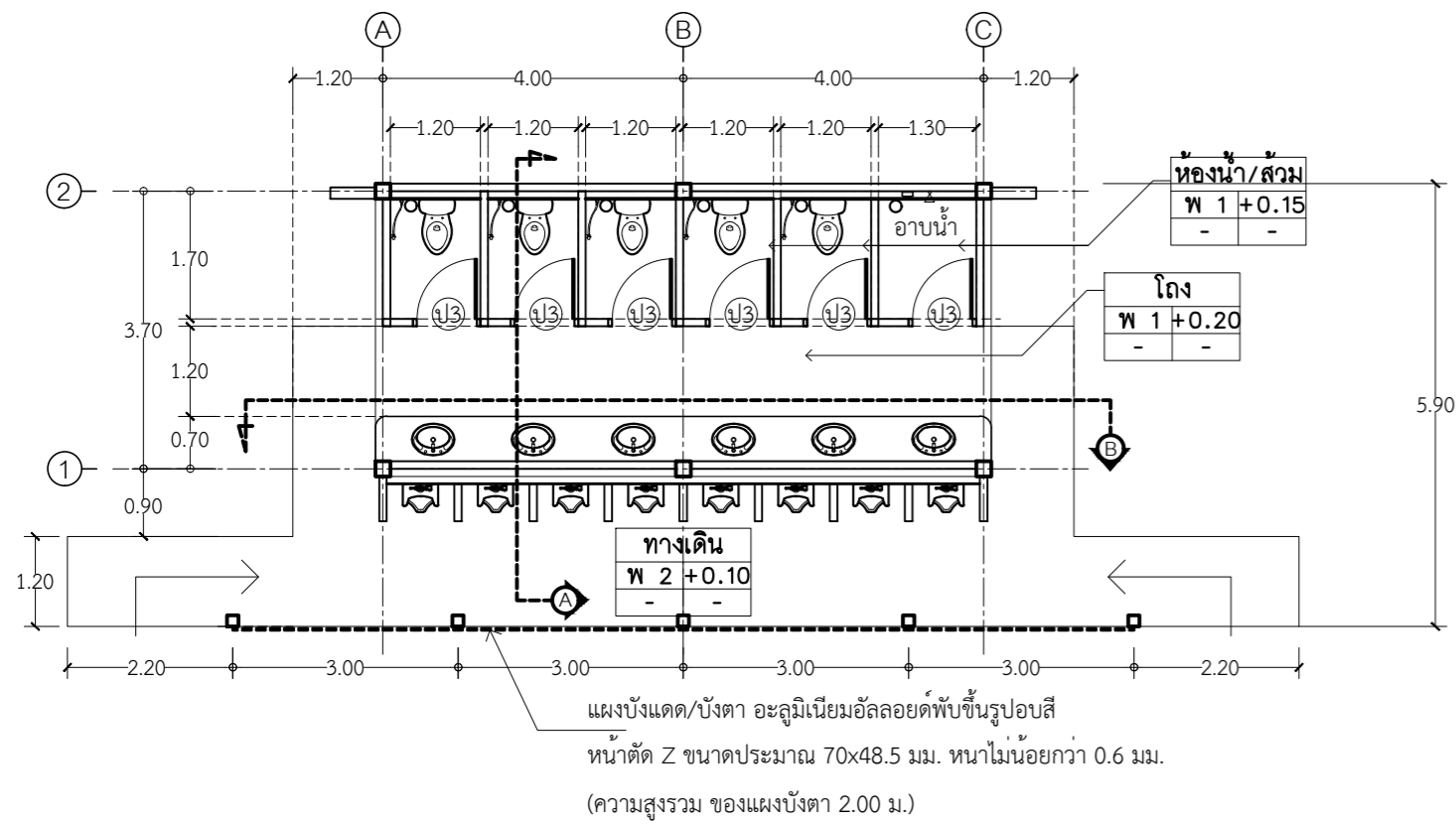
ว.ต.ป. 07 / 12 / 64

แผ่นที่

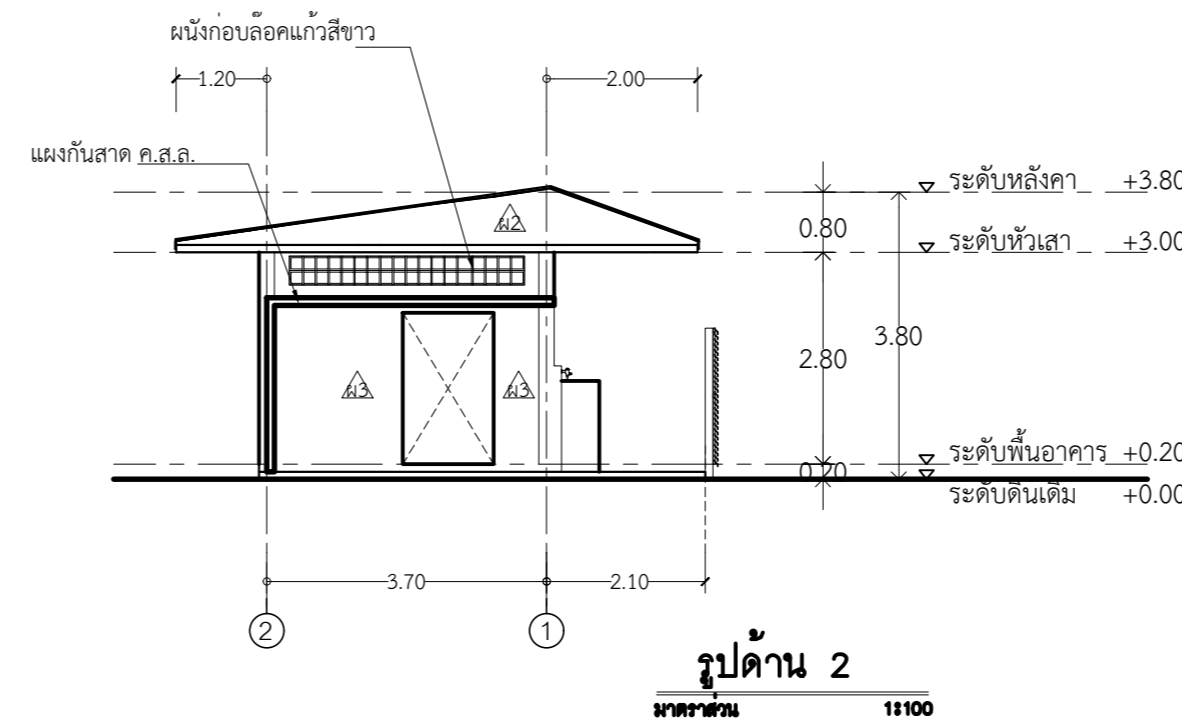
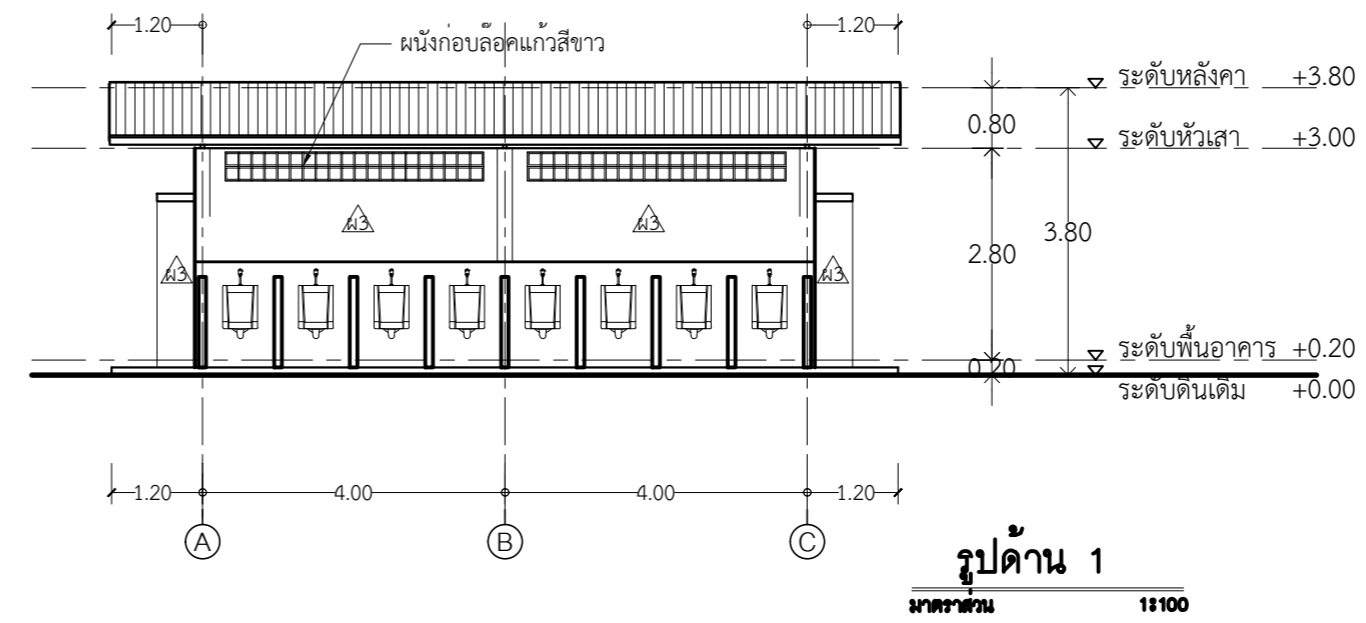
10

จำนวน

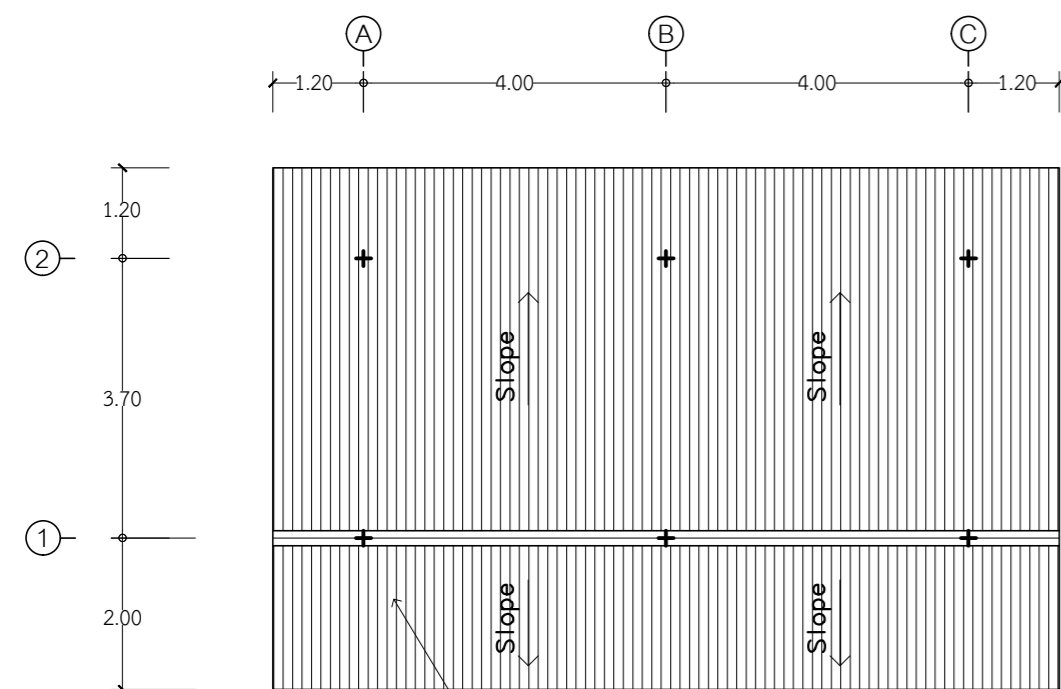
27



แปลนพื้นห้องน้ำ
มาตราส่วน 1:1100

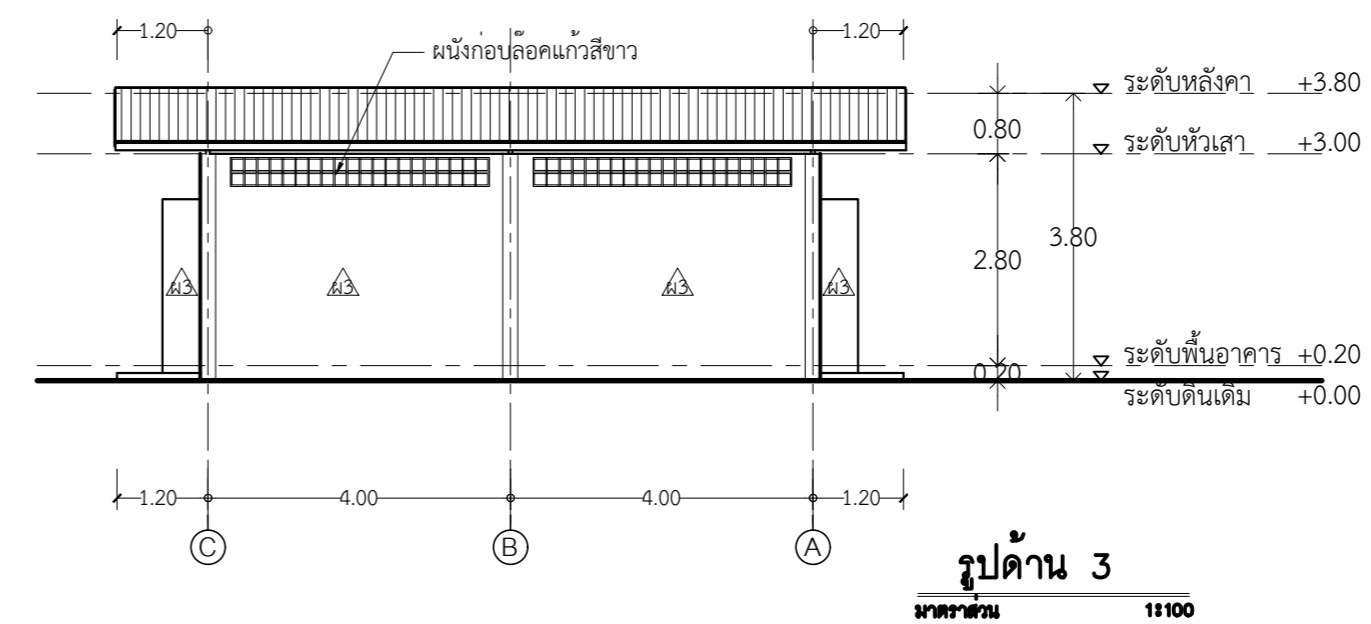


รูปด้าน 2
มาตราส่วน 1:1100

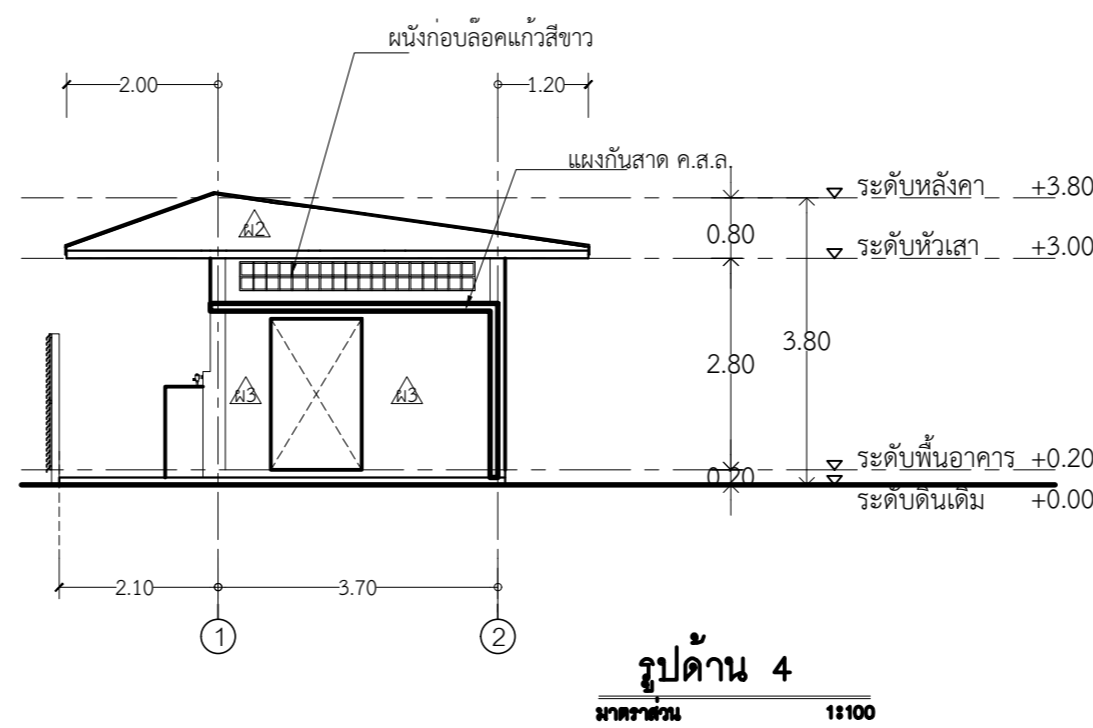


แปลนหลังคาห้องน้ำ
มาตราส่วน 1:1100

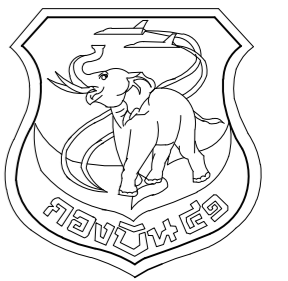
แผ่นหลังคาเหล็กกล้ากำลังสูง (550 MPa) ริดลอน
(ความหนาของแผ่นเหล็กกรรมชั้นเคลือบสีไม่น้อยกว่า 0.50 มม.) รวมอุปกรณ์ยึด
พร้อมฉนวนกันความร้อน ชนิดโฟมโพลียูรีเทนสำเร็จรูปจากโรงงาน
หนา 25 มม.พร้อมปิดทับด้วย Aluminum foil โดยผลิตสำเร็จรูปจากโรงงาน
และติดตั้งลวดตาข่าย WIRE MESH บนแปเหล็ก



รูปด้าน 3
มาตราส่วน 1:1100



รูปด้าน 4
มาตราส่วน 1:1100



แผนกช่างโยธา กองบิน 41

แบบ

สร้างโรงรับประทานอาหาร
ทหารกองประจำการ พัน.อย.๓ ที่ บ.น.41

สถานที่ก่อสร้าง

กองบิน 41
(จ.เชียงใหม่)

สำรวจ

จ.อ.พงศ์สิทธิ์ วงศ์บุญตัน
จ.อ.นฤทธิ วงศ์บัน
นายฤกษ์ กายาย

เขียนแบบ

จ.อ.พงศ์สิทธิ์ วงศ์บุญตัน

วิศวกร บ.น.41

พ.อ.พงษ์ฤทธิ์ อยู่อินทร์ ภย.47802

ท.น.หน่วย ผู้ใช้งาน

น.ท.

(ภูมิพัฒน์ เลิศวัฒนาสิริภัทร)

น.แบบแผน ผช.บ.น.41

ร.ท.

(สุภวัจ โจรนกิจ)

รอง ท.น.ผช.บ.น.41

ทำการแทน ท.น.ผช.บ.น.41

น.ต.

(โกศล มูลผล)

เสธ.บ.น.41

น.อ.

(จาริต มังคะศิริ)

ผ.บ.น.41

น.อ.

(วงศ์วิวัติ วัฒนวงรุกร)

แบบแสดง

รูปตัด A-A, B-B

แบบเลขที่

660013 AR 11 / 13

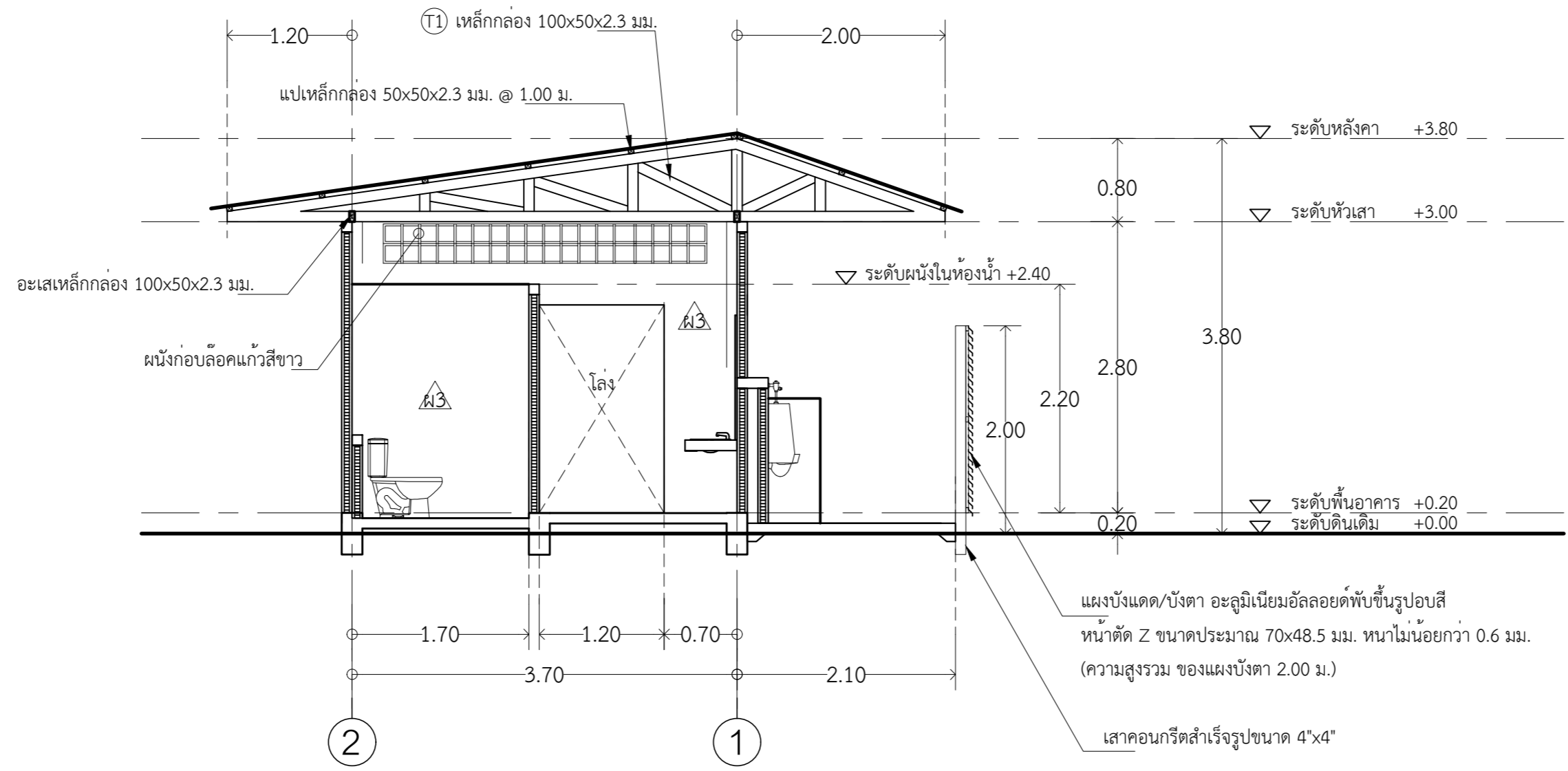
ว.ด.ป. 07 / 12 / 64

แผ่นที่

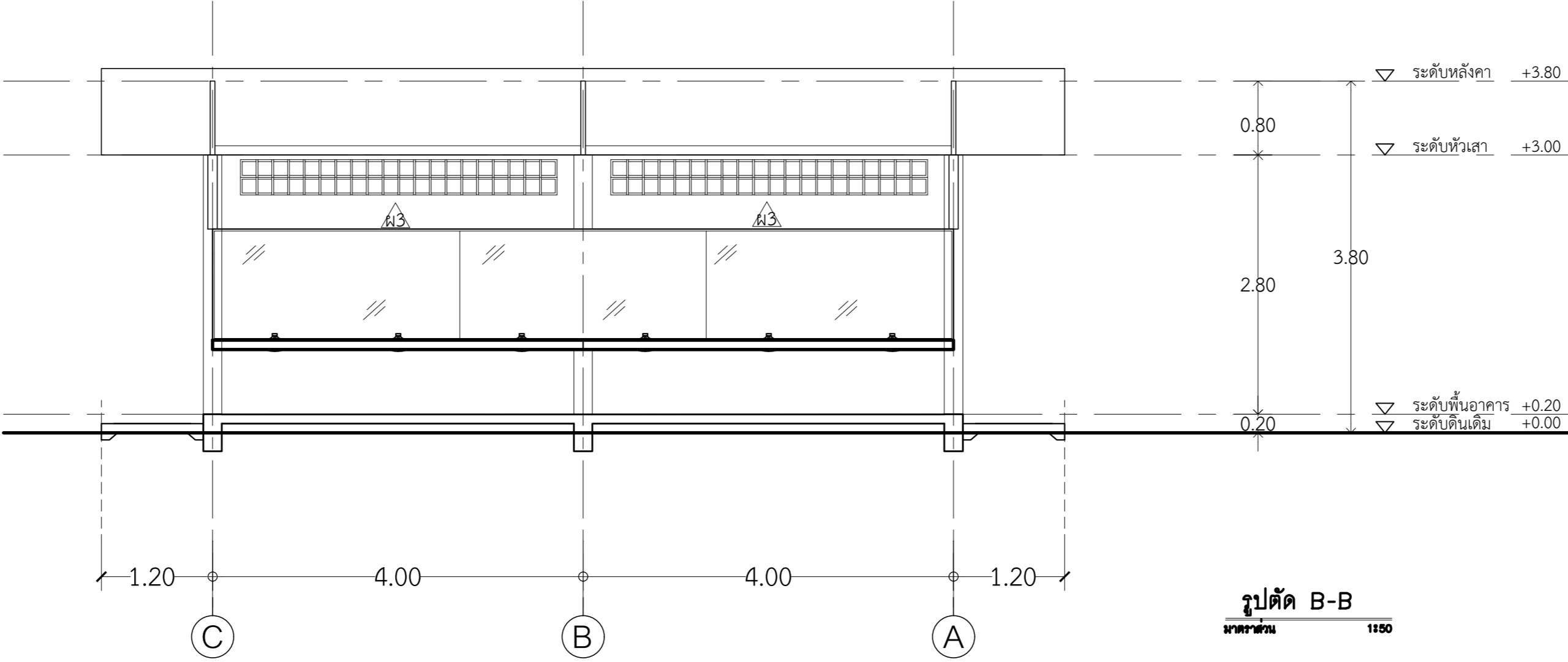
11

จำนวน

27

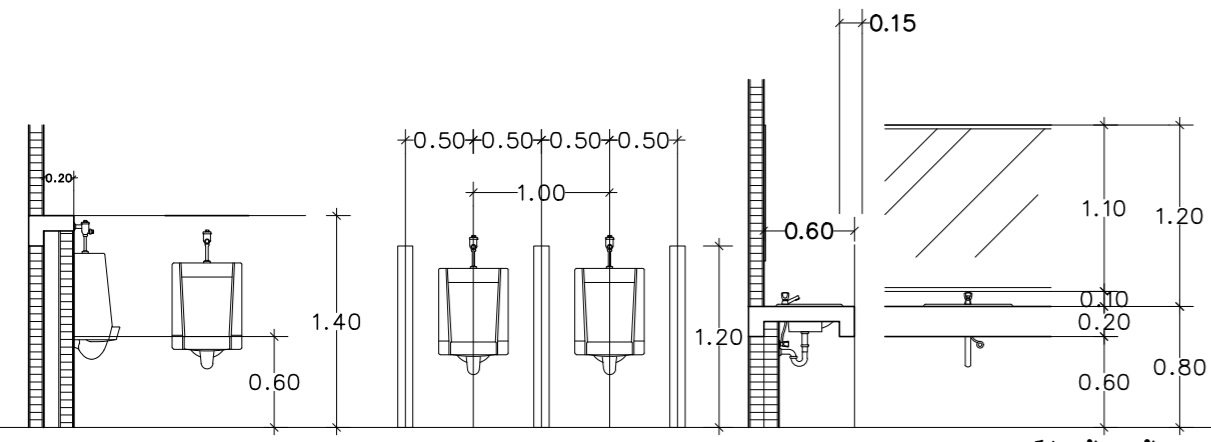


รูปตัด A-A
มาตราส่วน 1:50

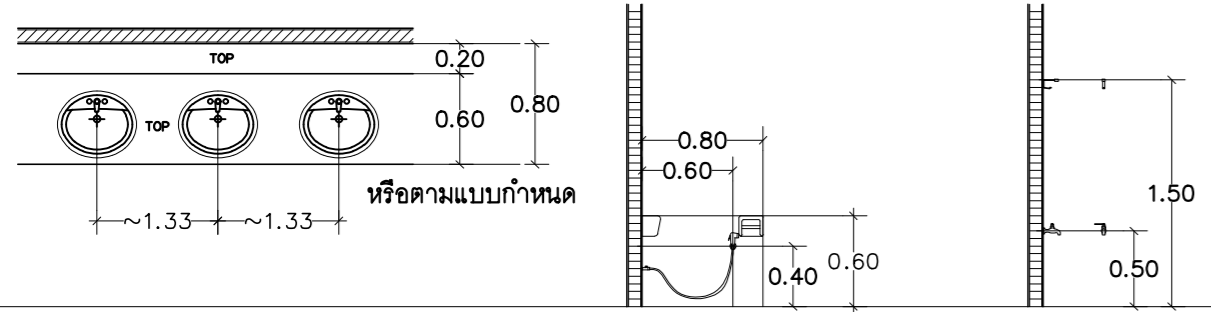


รูปตัด B-B
มาตราส่วน 1:50

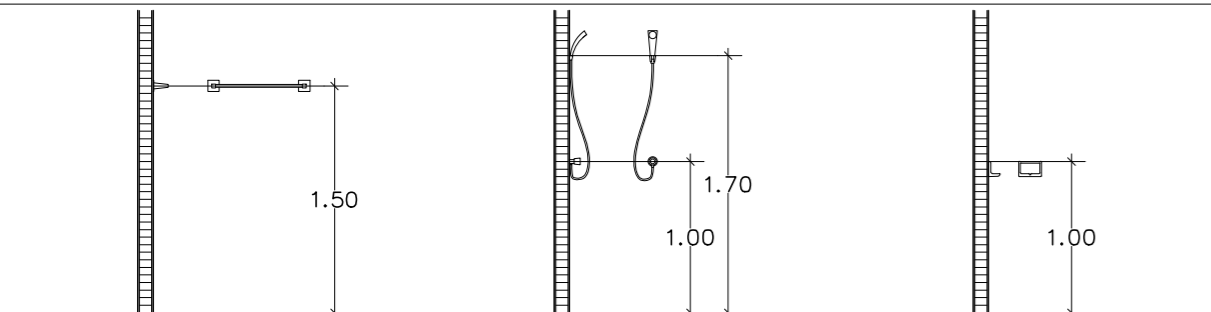
มาตรฐานการติดตั้งสุขภัณฑ์



ที่บัสสวาชาย หรือ ระยะห่าง 0.80 ม. กระบอกและเคาน์เตอร์อ่างล้างหน้า



ระยะห่างอ่างล้างหน้า ที่ใส่กระดาดชำระและสายฉีดชำระ ก๊อกน้ำและขอแขวนผ้า



ราวแขวนผ้า ผักบัวอาบน้ำชนิดสายอ่อน ที่วางสนุ่เซรามิก

รายการประกอบแบบห้องน้ำ-ส้วม

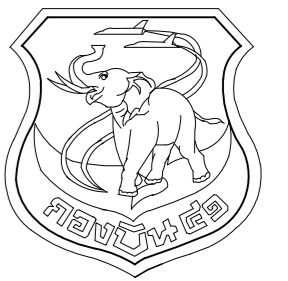
สัญลักษณ์

รายละเอียดสุขภัณฑ์

- 1 อ่างล้างหน้าชนิดวางบนเคาน์เตอร์ พร้อมอุปกรณ์ก๊อกน้ำโลหะชุบโครเมียมเซรามิกวาล์ว แบบมือโยก พร้อมอุปกรณ์ประกอบ
- 2 โถส้วมแบบนั่งราบ แบบมีหม้อน้ำแยกชิ้น
- 3 โถบัสสวาชายแขวนผนัง (ขนาดใหญ่)
- 4 กระบอกเงาครอบโถมิลินิยม
- 5 สายฉีดชำระชนิดสายอ่อน
- 6 ผักบัวอาบน้ำชนิดสายอ่อน
- 7 ที่วางสนุ่ แบบกระเบื้องเคลือบขาว
- 8 ราวแขวนผ้าเซรามิก แกนราวพลาสติกแข็ง
- 9 ก๊อกน้ำเดี่ยวแบบก้านโยก
- 10 ที่ใส่กระดาดชำระเซรามิก
- 11 เคาน์เตอร์(อ่างล้างหน้า) ค.ส.ล. ผิวขัดมันเงา (กว้าง 0.60 ม.) สูง 0.80 ม.
- 12 เคาน์เตอร์(โถบัสสวาช) ค.ส.ล. ผิวขัดมันเงา (กว้าง 0.20 ม.) สูง 1.40 ม.
- 13 เคาน์เตอร์(หลังชักโครก) ค.ส.ล. ผิวขัดมันเงา (กว้าง 0.10 ม.) สูง 0.80 ม.
- 14 ผนังแผงกั้นโถบัสสวาช ผิวขัดมันเงา (กว้าง 0.10) สูง 1.20 ม.

FD ท่อระบายน้ำทั้งที่พื้น แบบมีที่ดักกลิ่น(ตำแหน่งแนวลาดเอียงและรายละเอียดดูแบบงานระบบประปาและสุขาภิบาล)

หมายเหตุ
 -ขนาดและระยะการติดตั้งสุขภัณฑ์ดูแบบมาตรฐานการติดตั้งสุขภัณฑ์
 -ขอบ สัน มุมหรือรอยต่อกระเบื้องให้ปิดด้วยคิ้ว พิวิชี
 -แนวลาดเอียงพื้นห้องน้ำ ส้วม(Slope) 1:200 รายละเอียดดูแบบงานระบบประปาและสุขาภิบาล
 -รายละเอียดการติดตั้งสุขภัณฑ์และการปูกระเบื้องพื้น กรุผนัง ระบุขณะก่อสร้าง



แผนกช่างโยธา กองบิน 41

แบบ

สร้างโรงรับประทานอาหาร
ทหารกองประจำการ พัน.อย.๓ ที่ บ.น.41

สถานที่ก่อสร้าง

กองบิน 41
(จ.เชียงใหม่)

สำรวจ

จ.อ.พงศ์สิทธิ์ วงศ์บุญตัน
จ.อนฤทธิ วงศ์บุญตัน
นายฤกษ์ กายาย

เขียนแบบ

จ.อ.พงศ์สิทธิ์ วงศ์บุญตัน

วิศวกร บ.น.41

พ.อ.อ.พงษ์ฤทธิ์ อยู่อินทร์ อย.47802

ท.น.ทนาย ผู้ใช้งาน

น.ท.

(ภูมิพัฒน์ เลิศวัฒนาสิริภัทร)

น.แบบแผน ผชย.บ.น.41

ร.ท.

(สุภวัจ โจรนกิจ)

รอง ทน.ผชย.บ.น.41

ทำการแทน ทน.ผชย.บ.น.41

น.ต.

(โกศล มูลผล)

เสธ.บ.น.41

น.อ.

(จาริต มังคะศิริ)

ผ.บ.บ.น.41

น.อ.

(วงศ์วิวัติ วัฒนวงรุกร)

แบบแสดง

แบบขยายห้องน้ำ

แบบเลขที่

660013 AR 12 / 13

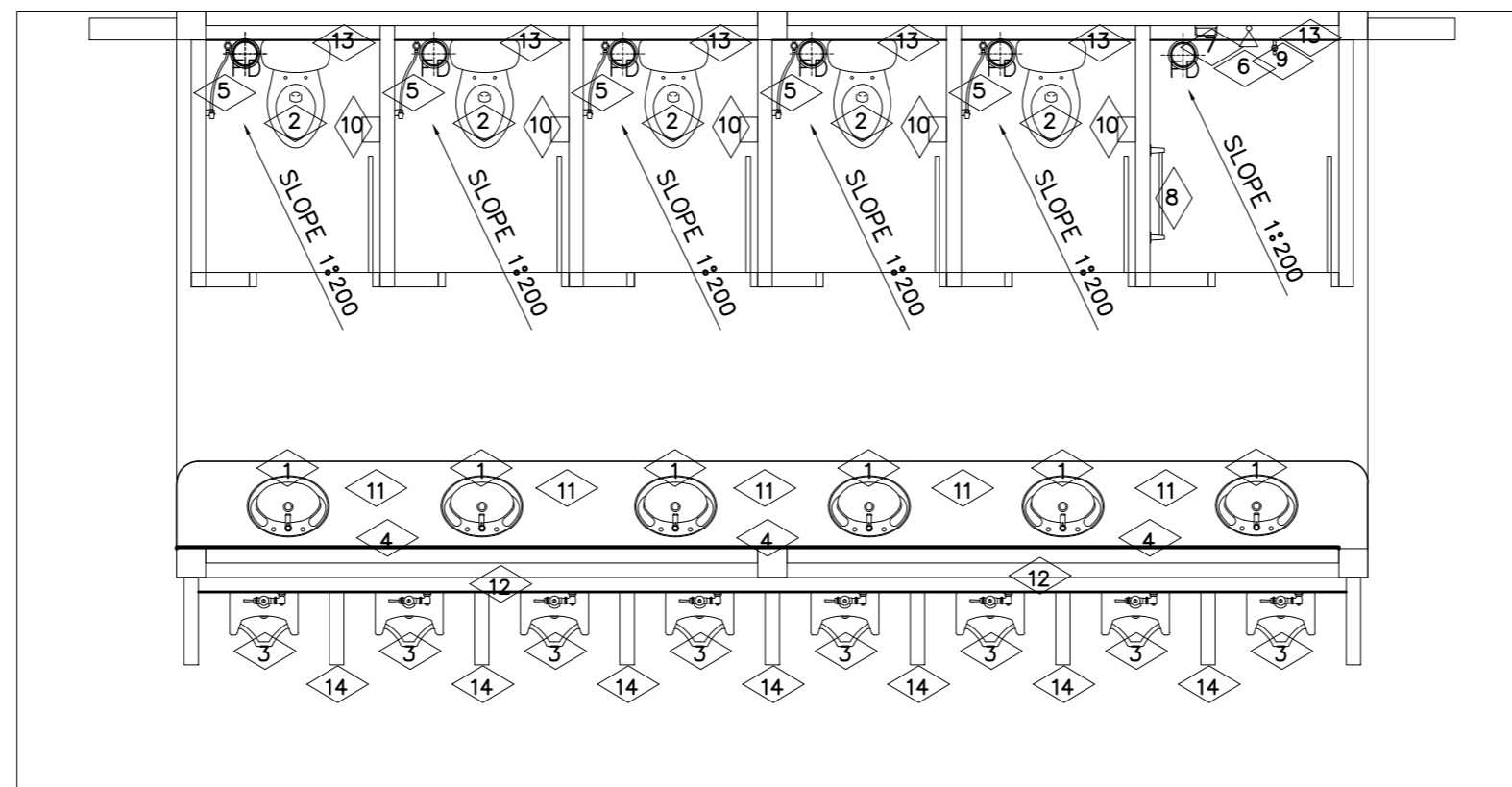
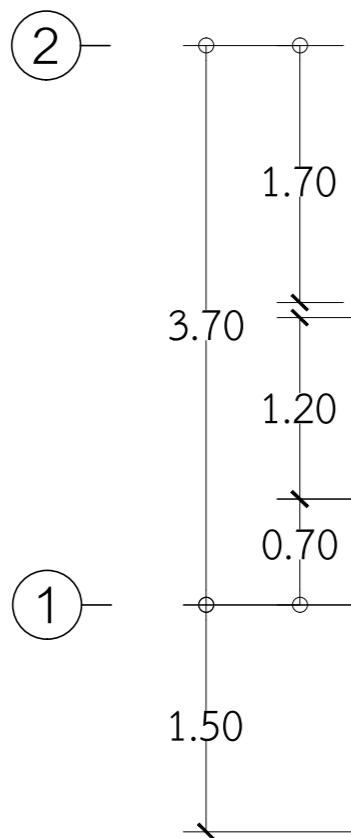
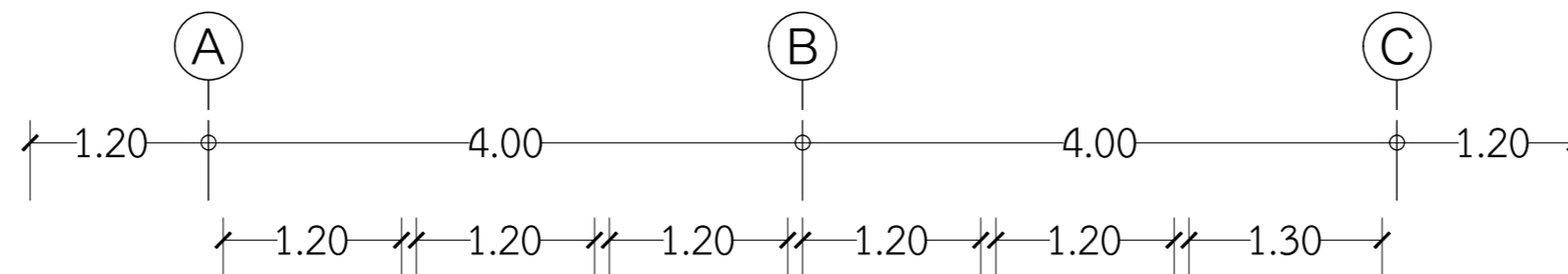
ว.ต.ป. 07 / 12 / 64

แผ่นที่

12

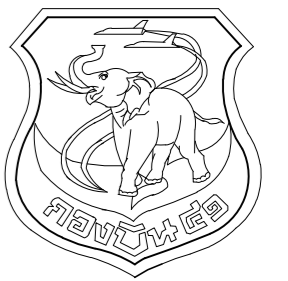
จำนวน

27



แบบขยายห้องน้ำ

มาตราส่วน 1:50



แผนกช่างโยธา กองบิน 41

แบบ
 สร้างโรงรับประทานอาหาร
 ทหารกองประจำการ พัน.อย.๓ ที่ บ.น.41

สถานที่ก่อสร้าง

กองบิน 41
 (จ.เชียงใหม่)

สำรวจ

จ.อ.พงศ์สิทธิ์ วงศ์บุญตัน
 จ.อนฤทธิ วงศ์บัน
 นายกฤษณะ กาอายุ

เขียนแบบ

จ.อ.พงศ์สิทธิ์ วงศ์บุญตัน

วิศวกร บ.น.41

พ.อ.พงษ์สิทธิ์ อยู่นรินทร์ ทย.47802

ท.น.ท. วิศวกร

น.ท.

(ภูมิพัฒน์ เลิศวัฒนาสิริภัทร)

น.แบบแผน ผช.บ.น.41

ร.ท.

(สุภวัจ โจนกิจ)

รอง ท.น.ผช.บ.น.41

ทำการแทน ท.น.ผช.บ.น.41

น.ต.

(โกศล มูลผล)

เสธ.บ.น.41

น.อ.

(จาริต มังคะศิริ)

ผ.บ.บ.น.41

น.อ.

(วงศ์วิวัฒน์ วัฒนารามกูร)

แบบแสดง

แบบขยายประตู หน้าต่าง

แบบเลขที่

660013 AR 13 / 13

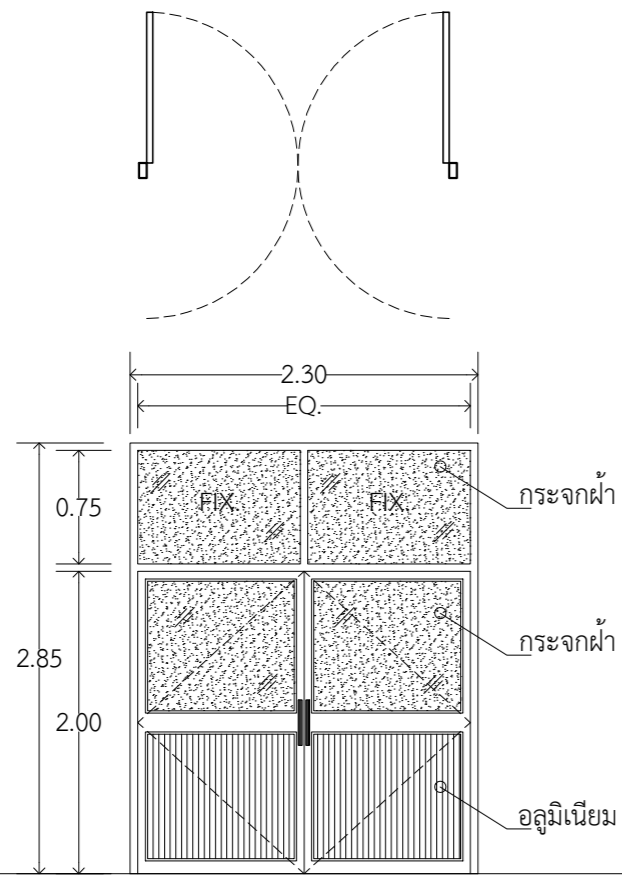
ว.ต.ป. 07 / 12 / 64

แผ่นที่

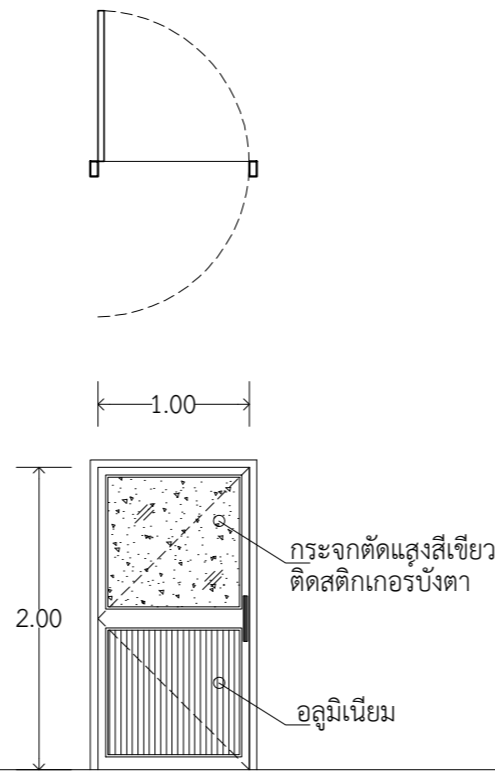
13

จำนวน

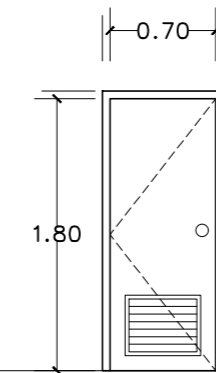
27



ป1

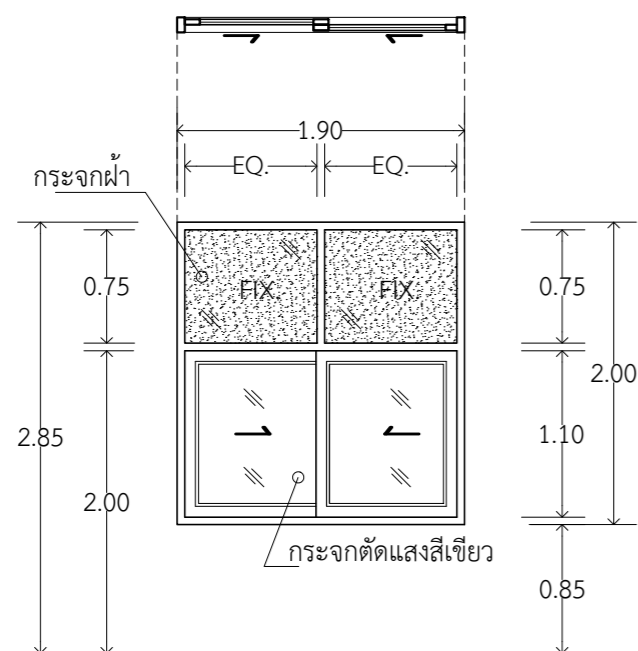


ป2

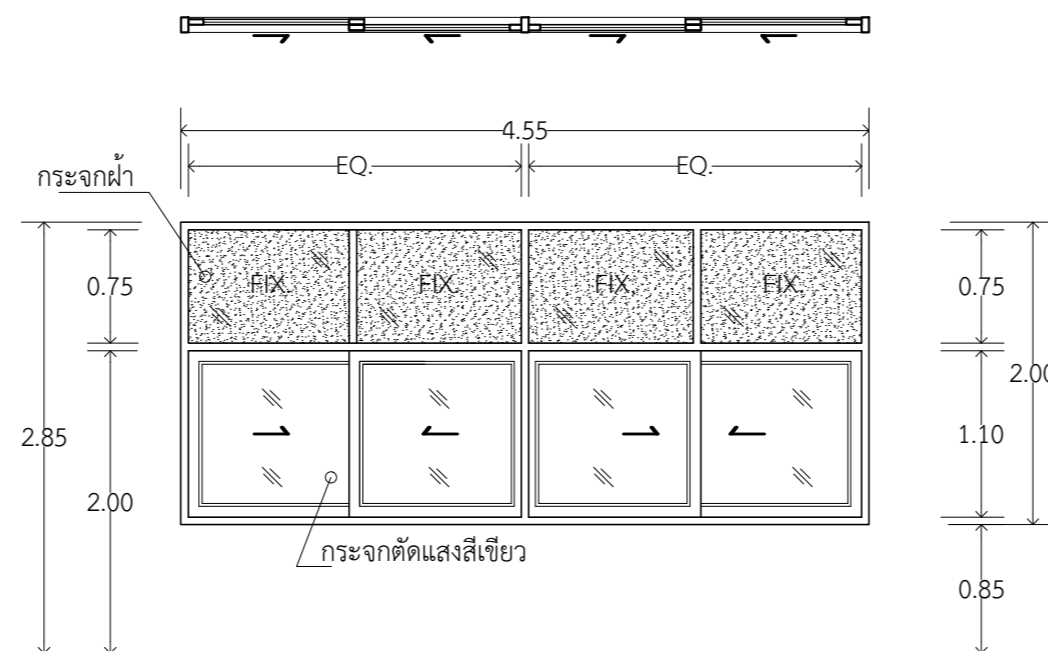


ป3

วงกบ	อลูมิเนียมเคลือบอบสี ขนาดไม่ต่ำกว่า 1 1/3" x 4" หน้าไม่น้อยกว่า 1.8 มม.	อลูมิเนียมเคลือบอบสี ขนาดไม่ต่ำกว่า 1 1/3" x 4" หน้าไม่น้อยกว่า 1.8 มม.	พีวีซี สำเร็จรูป
บาน - กรอบบาน	อลูมิเนียมเคลือบอบสี หน้าไม่น้อยกว่า 2.0 มม.	อลูมิเนียมเคลือบอบสี หน้าไม่น้อยกว่า 2.0 มม.	พี วี ซี หน้าไม่น้อยกว่า 35 มม.สีระบุขณะก่อสร้าง
ลูกพับ	ครึ่งอลูมิเนียมเคลือบอบสี ครึ่งกระจกฝ้า หน้า 6 มม.	ครึ่งอลูมิเนียมเคลือบอบสี ครึ่งกระจกตัดแสงสีเขียวดัดสติ๊กเกอร์บังตา หน้า 6 มม.	ตอนล่างมีเกล็ดระบายอากาศ
อุปกรณ์	ประตูมือจับสเตนเลส พร้อมอุปกรณ์ประกอบครบชุด	ประตูมือจับสเตนเลส พร้อมอุปกรณ์ประกอบครบชุด	ลูกบิด บานพับ พร้อมอุปกรณ์ประกอบครบชุด
ลักษณะการเปิด	ประตูบานเปิดสวิงคู่/ช่องแสงกระจกฝ้าติดตายด้านบน	ประตูบานเปิดสวิงเดี่ยว ดัดสติ๊กเกอร์บังตา ที่กระจก (ลวดลายระบุภายหลัง)	ประตูบานเปิดเดี่ยว
หมายเหตุ	-	-	-



น1



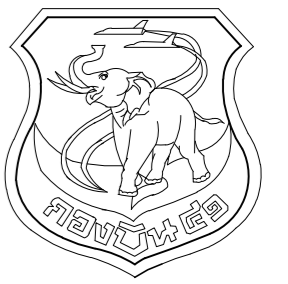
น2

วงกบ	อลูมิเนียมเคลือบอบสี ขนาดไม่ต่ำกว่า 1 1/3" x 4" หน้าไม่น้อยกว่า 1.8 มม.	อลูมิเนียมเคลือบอบสี ขนาดไม่ต่ำกว่า 1 1/3" x 4" หน้าไม่น้อยกว่า 1.8 มม.
บาน - กรอบบาน	อลูมิเนียมเคลือบอบสี หน้าไม่น้อยกว่า 2.0 มม.	อลูมิเนียมเคลือบอบสี หน้าไม่น้อยกว่า 2.0 มม.
ลูกพับ	กระจกตัดแสงสีเขียวดัดสติ๊กเกอร์บังตา หน้า 6 มม.	กระจกตัดแสงสีเขียวดัดสติ๊กเกอร์บังตา หน้า 6 มม.
อุปกรณ์	พร้อมอุปกรณ์ประกอบครบชุด	พร้อมอุปกรณ์ประกอบครบชุด
ลักษณะการเปิด	หน้าต่างบานเลื่อนสลับ/ช่องแสงกระจกฝ้าติดตายด้านบน	หน้าต่างบานเลื่อนสลับ คู่/ช่องแสงกระจกฝ้าติดตายด้านบน
หมายเหตุ	-	-

ขยายประตู หน้าต่าง

มาตราส่วน

1:50



แผนผังโยธา กองบิน 41

แบบ
สร้างโรงรับประทานอาหาร
ทหารกองประจำการ พัน.อย.๗ ที่ บ.น.41

สถานที่ก่อสร้าง
กองบิน 41
(จ.เชียงใหม่)

สำรวจ
จ.อ.พงศ์สิษฐ์ วงศ์บุญตัน
จ.อนฤทธิ์ วงศ์บัน
นายฤกษ์ กายาย

เขียนแบบ

จ.อ.พงศ์สิษฐ์ วงศ์บุญตัน
วิศวกร บ.น.41

พ.อ.พงษ์ฤทธิ์ อยู่อินทร์ อย.47802
ท.น.ท.น.ท. ใช้งาน

น.ท.
(ภูมิพัฒน์ เลิศวัฒนาสิริภัทร)

น.แบบแผน ผช.บ.น.41

ร.ท.
(สุภวัจ โรจนกิจ)

รอง ท.น.ผช.บ.น.41
ทำการแทน ท.น.ผช.บ.น.41

น.ต.
(โกศล มูลผล)

เส.บ.น.41

น.อ.
(จาริต มังคะศิริ)

ผ.บ.น.41

น.อ.
(วงศ์วิวัฒน์ วัฒนวงกูร)

แบบแสดง

แปลนฐานราก, เสา
แปลนคาน, พื้น

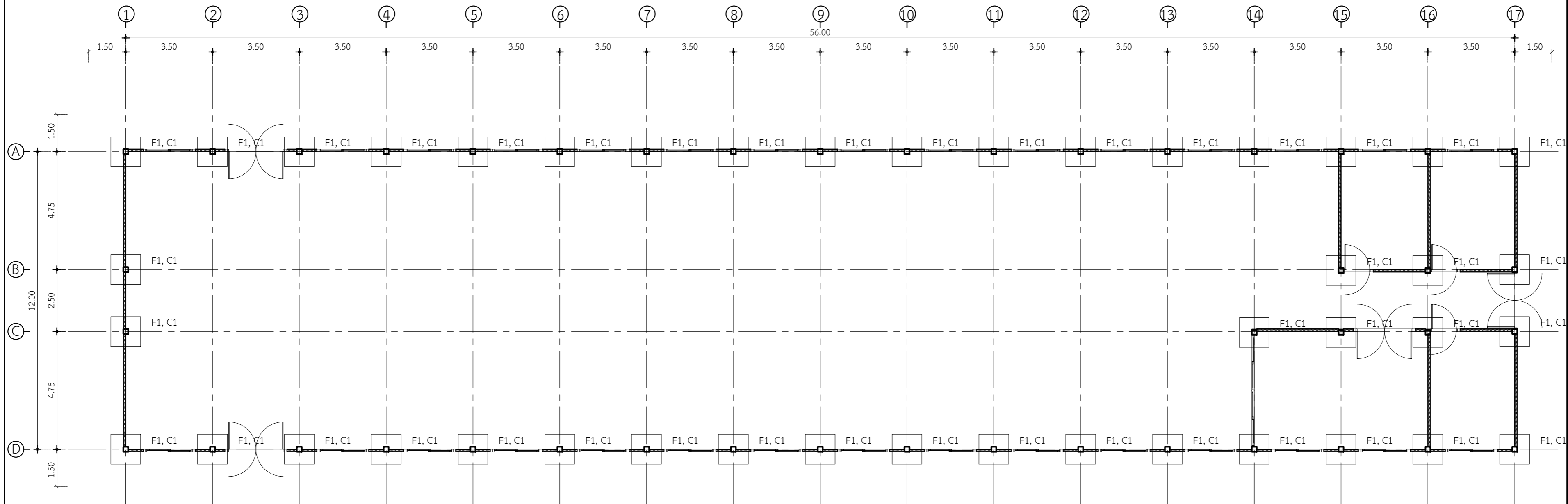
แบบเลขที่

660013 ST 1 / 6

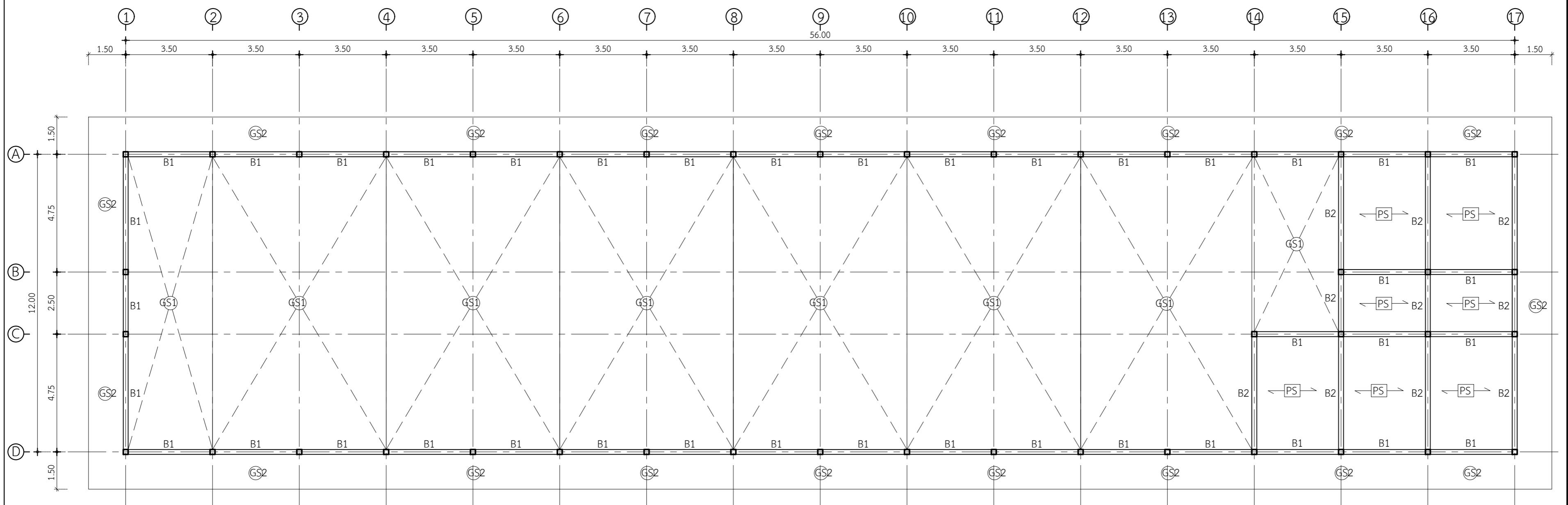
ว.ต.ป. 07 / 12 / 64

แผ่นที่ 14

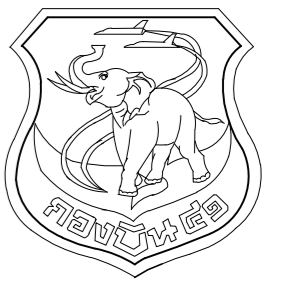
จำนวน 27



แปลนฐานราก, เสา
มาตราส่วน 1:125



แปลนคาน, พื้น
มาตราส่วน 1:125



แผนผังโยธา กองบิน 41

แบบ
สร้างโรงรับประทานอาหาร
ทหารกองประจำการ พัน.อย.๑ ที่ บน.41

สถานที่ก่อสร้าง

กองบิน 41
(จ.เชียงใหม่)

สำรวจ

จ.อ.พงศ์สิษฐ์ วงศ์บุญตัน
จ.อนฤทธิ วงศ์บัน
นายฤกษ์ กายาย

เขียนแบบ

จ.อ.พงศ์สิษฐ์ วงศ์บุญตัน

วิศวกร บน.41

พ.อ.อ.พงษ์ฤทธิ์ อยู่อินทร์ ทย.47802

ทน.หน่วย ผู้ใช้งาน

น.ท.

(ภูมิพัฒน์ เลิศวัฒนาสิริภัทร)

น.แบบแผน ผชย.บน.41

ร.ท.

(สุภวัจ โรจนกิจ)

รอง ทน.ผชย.บน.41

ทำการแทน ทน.ผชย.บน.41

น.ต.

(โกศล มูลผล)

เสธ.บน.41

น.อ.

(จาริต มังคะศิริ)

ผบ.บน.41

น.อ.

(วงศ์วิวัติ วัฒนวงกูร)

แบบแสดง

แปลนคานหลังคา
แปลนโครงหลังคา

แบบเลขที่

660013 ST 2 / 6

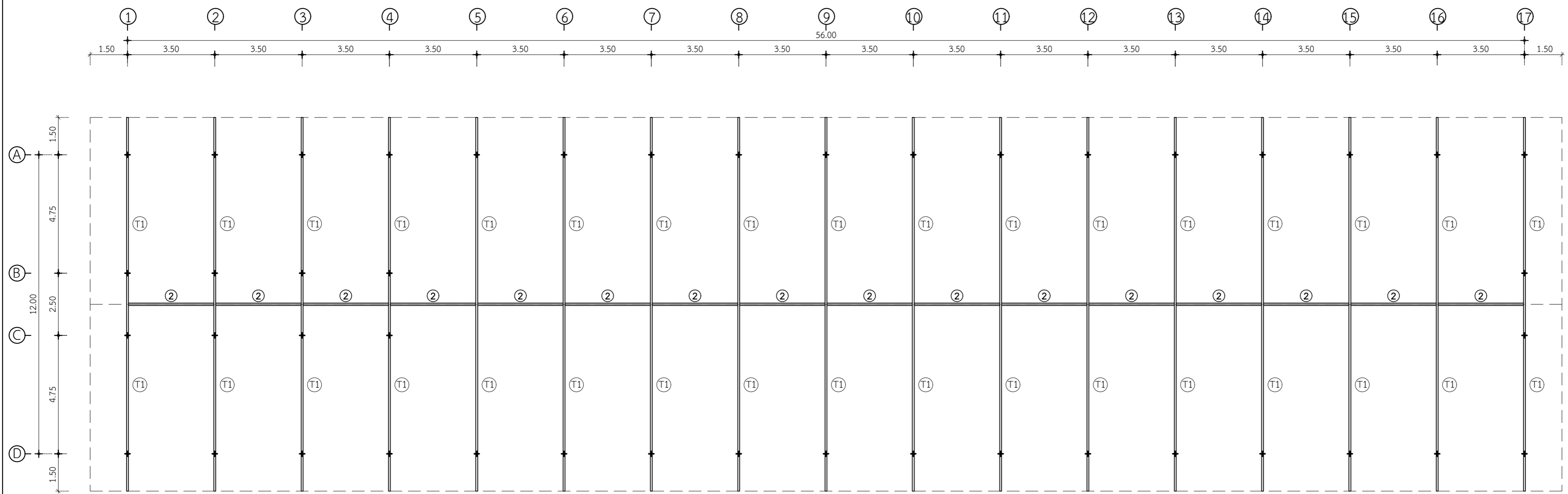
ว.ต.ป. 07 / 12 / 64

แผ่นที่

15

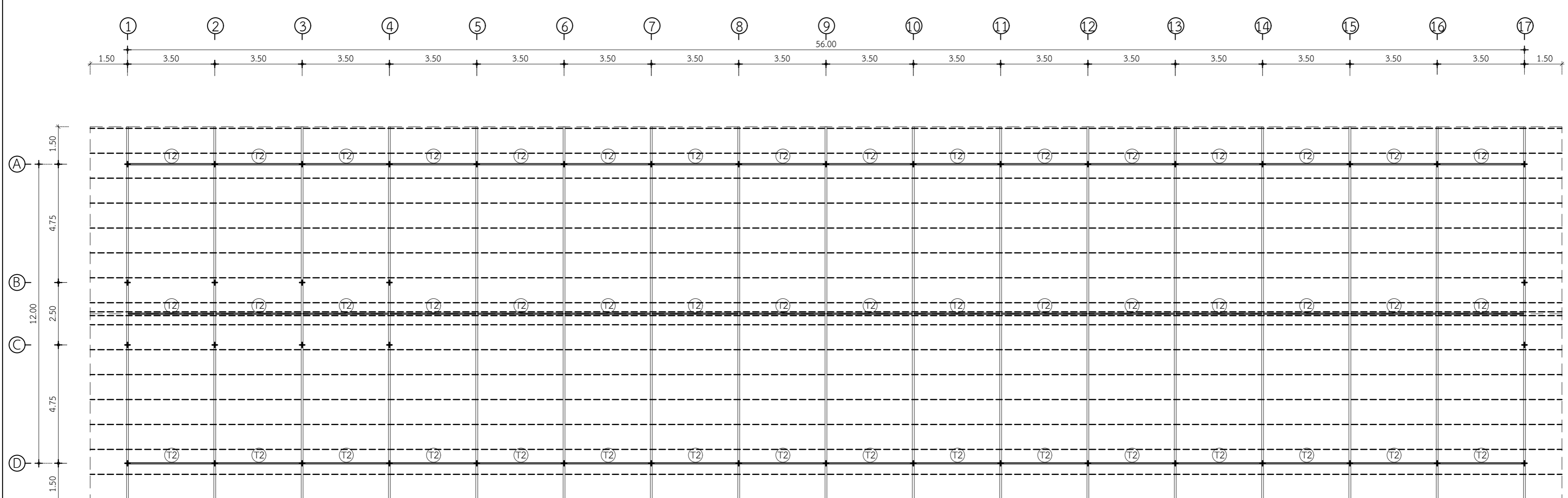
จำนวน

27

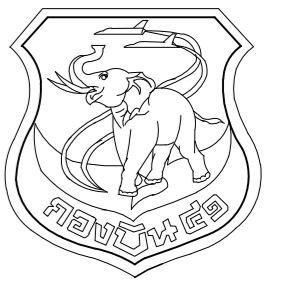


สัญลักษณ์	
②	- อะเสเหล็ก 2C-150x50x20x2.3 มม.
T1	T1 เหล็ก C-150x50x20x2.3 มม.
T2	T2 เหล็กกล่อง 50x50x2.3 มม.
- - -	- แปเหล็กกล่อง ขนาด 50x50x2.0 มม. @ 1.00 ม.

แปลนคานหลังคา
มาตราส่วน 1:125



แปลนโครงหลังคา
มาตราส่วน 1:125



แผนกช่างโยธา กองบิน 41

แบบ

สร้างโรงรับประทานอาหาร
ทหารกองประจำการ พัน.อย.๑ ที่ บ.น.41

สถานที่ก่อสร้าง

กองบิน 41
(จ.เชียงใหม่)

สำรวจ

จ.อ.พงศ์สิทธิ์ วงศ์บุญตัน
จ.อนฤทธิ วงศ์บัน
นายฤกษ์ กายาย

เขียนแบบ

(Signature)

จ.อ.พงศ์สิทธิ์ วงศ์บุญตัน

วิศวกร บ.น.41

(Signature)

พ.อ.พงษ์ฤทธิ์ อู่อินทร์ อย.47802

ท.น.ทนาย ผู้ใช้งาน

น.ท.

(ภูมิพัฒน์ เลิศวัฒนาสิริภัทร)

น.แบบแผน ผช.บ.น.41

ร.ท.

(สุภวัจ โจรนกิจ)

รอง ทน.ผช.บ.น.41

ทำการแทน ทน.ผช.บ.น.41

น.ต.

(โกศล มูลผล)

เสธ.บ.น.41

น.อ.

(จาริต มังคะศิริ)

ผบ.บ.น.41

น.อ.

(วงศ์วิวัติ วัฒนวงารุง)

แบบแสดง

แบบขยาย T1, T2

แบบเลขที่

660013 ST 3 / 6

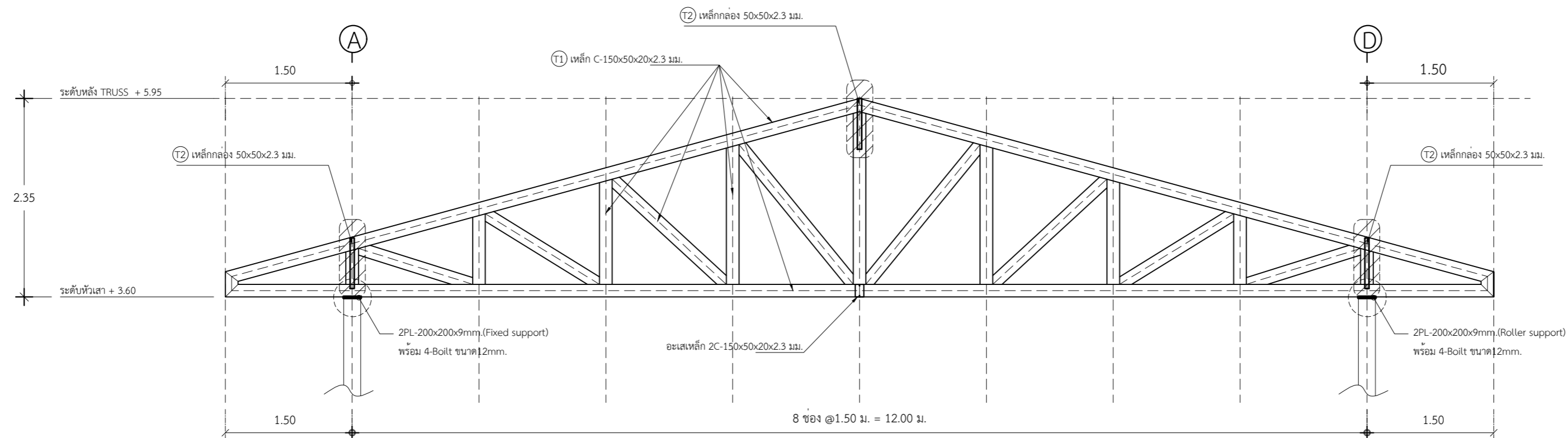
ว.ต.ป. 07 / 12 / 64

แผ่นที่

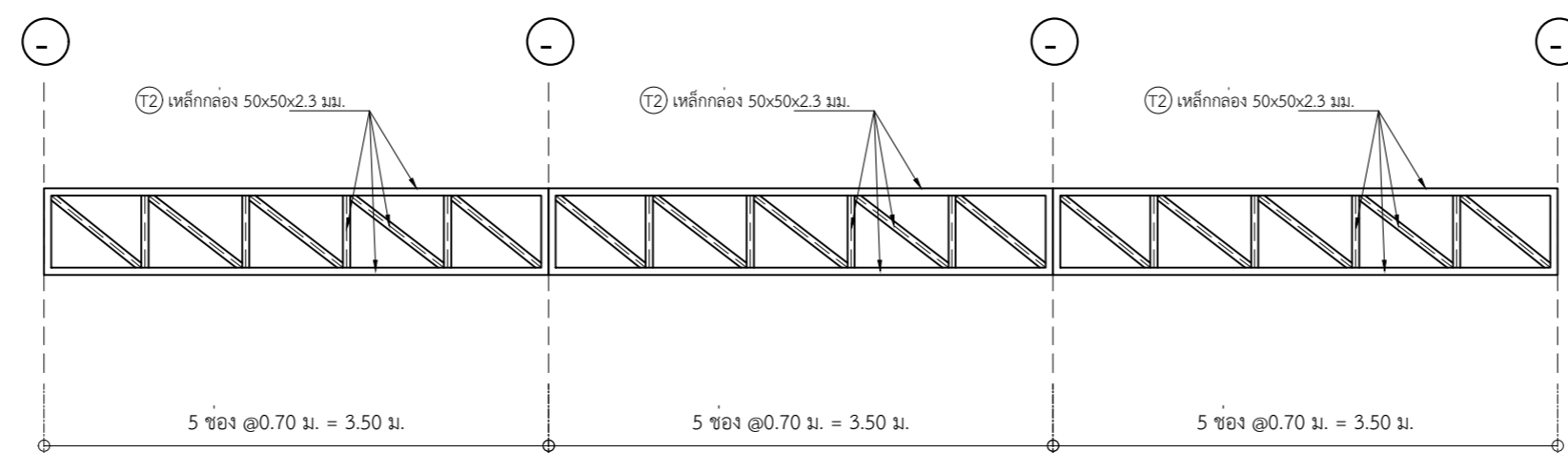
16

จำนวน

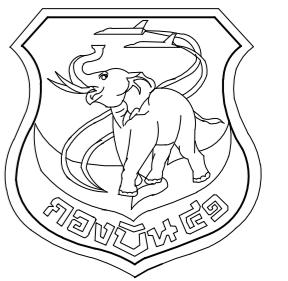
27



ขยาย T1
มาตราส่วน 1:75



ขยาย T2
มาตราส่วน 1:75



แผนผังโยธา กองบิน 41

แบบ

สร้างโรงรับประทานอาหาร
ทหารกองประจำการ พัน.อย.๓ ที่ บ.น.41

สถานที่ก่อสร้าง

กองบิน 41
(จ.เชียงใหม่)

สำรวจ

จ.อ.พงศ์สิทธิ์ วงศ์บุญตัน
จ.อ.นฤทธิ วงศ์บัน
นายฤกษ์ กายาย

เขียนแบบ

จ.อ.พงศ์สิทธิ์ วงศ์บุญตัน

วิศวกร บ.น.41

พ.อ.พงษ์ทนต์ อยู่นินทร์ ภย.47802

ทนายช่วย ผู้ใช้งาน

น.ท.

(ภูมิพัฒน์ เลิศวัฒนาสิริภัทร)

น.แบบแผน ผช.บ.น.41

ร.ท.

(สุภวัจ โรจนกิจ)

รอง ทน.ผช.บ.น.41

ทำการแทน ทน.ผช.บ.น.41

น.ต.

(โกศล มูลผล)

เสธ.บ.น.41

น.อ.

(จาริต มังคะศิริ)

ผ.บ.น.41

น.อ.

(วงศวิวัติ วัฒนวงกูร)

แบบแสดง

ขยายโครงสร้างอาคารหลัก

แบบเลขที่

660013 ST 4 / 6

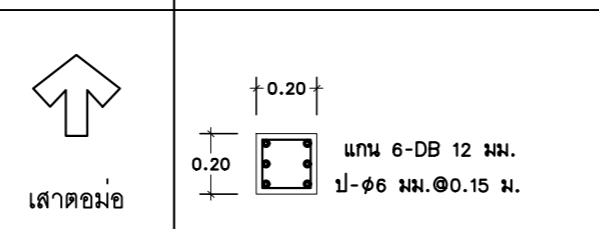
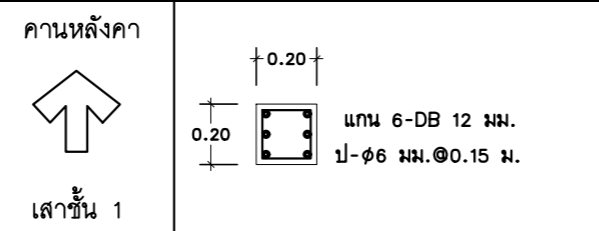
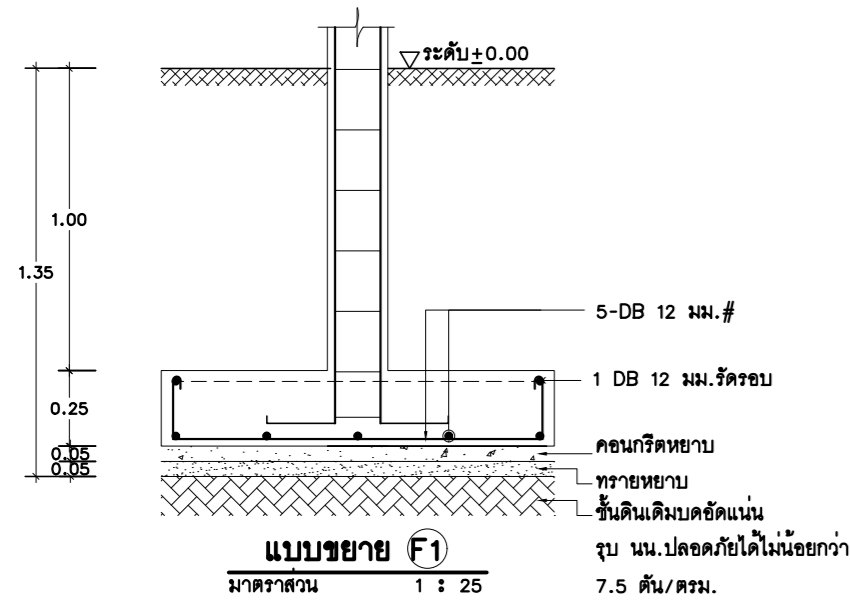
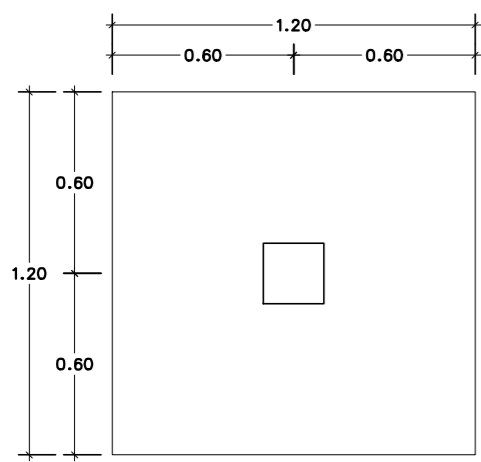
ว.ต.ป. 07 / 12 / 64

แผ่นที่

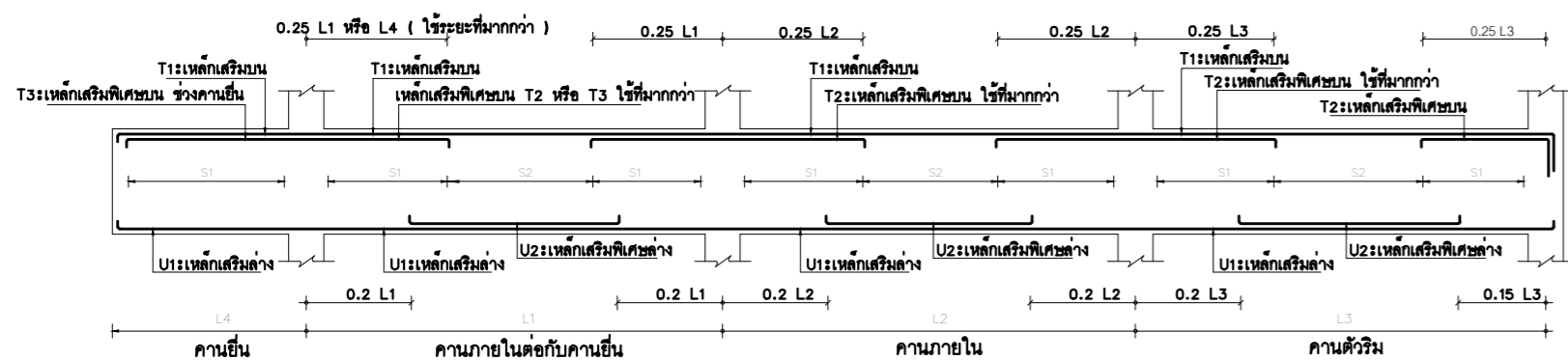
จำนวน

17

27



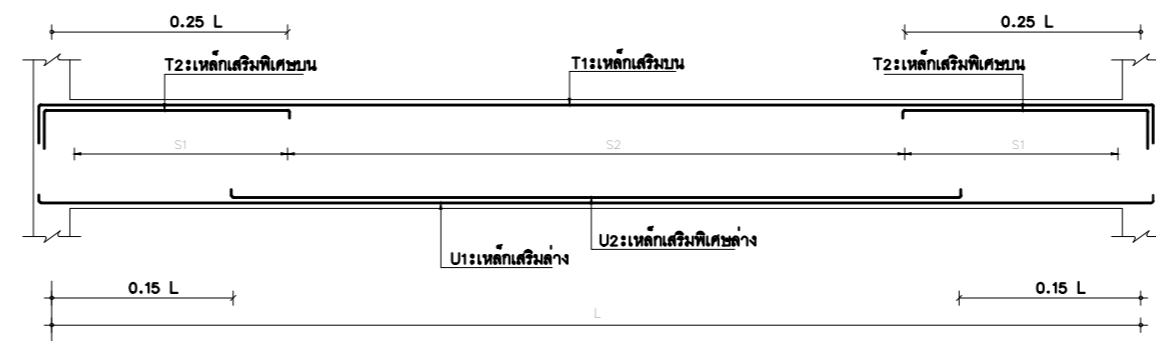
C1



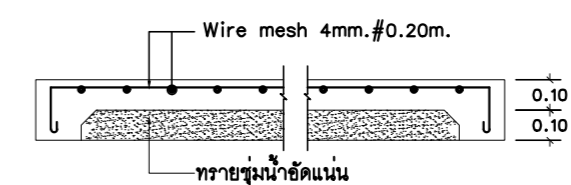
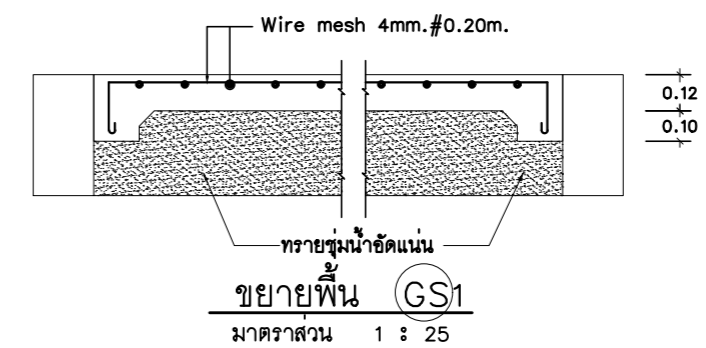
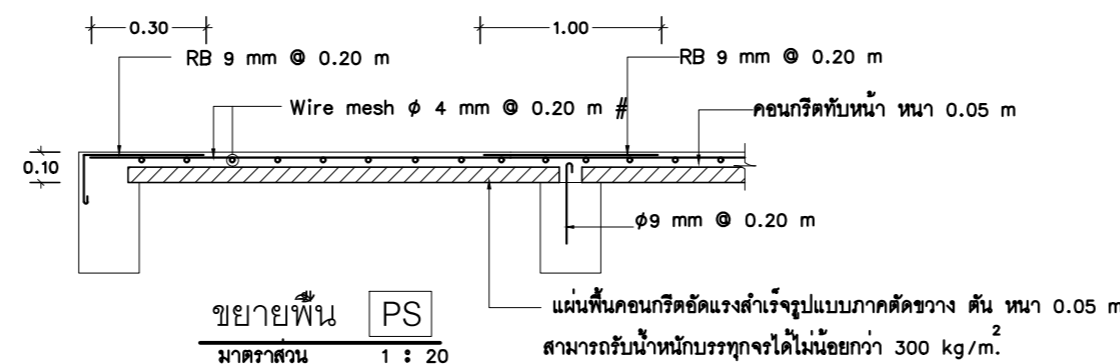
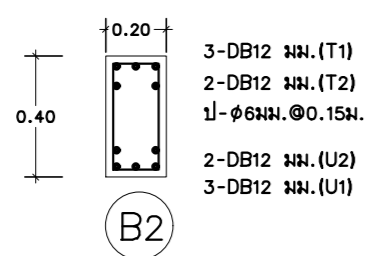
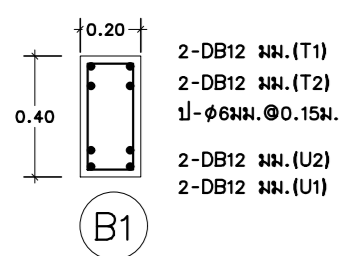
แบบขยายการเสริมเหล็กคานต่อเนื่องตามยาวมาตรฐานทั่วไป

หมายเหตุ

S1, S2 หมายถึง SPACING ของเหล็กปลอก



แบบขยายการเสริมเหล็กคานช่วงเดียวมาตรฐานทั่วไป

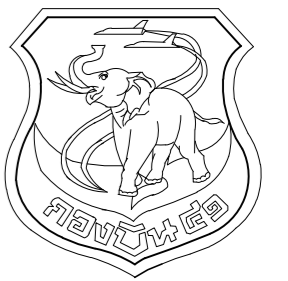


ขยายพื้น GS2
มาตรฐาน 1 : 25

ขยายโครงสร้างอาคาร

มาตรฐาน

1:25



แผนผังโยธา คองบิน 41

แบบ
สร้างโรงรับประทานอาหาร
ทหารกองประจำการ พัน.อย.๗ ที่ บ.น.41

สถานที่ก่อสร้าง

คองบิน 41
(จ.เชียงใหม่)

สำรวจ

จ.อ.พงศ์สิทธิ์ วงศ์บุญตัน
จ.อ.นฤทธิ วงศ์บัน
นายฤกษ์ กายาย

เขียนแบบ

จ.อ.พงศ์สิทธิ์ วงศ์บุญตัน

วิศวกร บ.น.41

พ.อ.อ.พงษ์ฤทธิ์ อยู่อินทร์ ภย.47802

ท.น.ท.น.ท.ผู้ใช้งาน

น.ท.

(ภูมิพัฒน์ เลิศวัฒนาสิริภัทร)

น.แบบแผน ผ.ชย.บ.น.41

ร.ท.

(สุภวัจ โรจนกิจ)

รอง ท.น.ชย.บ.น.41

ทำการแทน ท.น.ชย.บ.น.41

น.ต.

(โกศล มูลผล)

เสธ.บ.น.41

น.อ.

(จาริต มังคะศิริ)

ผ.บ.บ.น.41

น.อ.

(วงศ์วิวัติ วัฒนวงรุกร)

แบบแสดง

แปลนโครงสร้างอาคารห้องน้ำ

แบบเลขที่

660013 ST 5 / 6

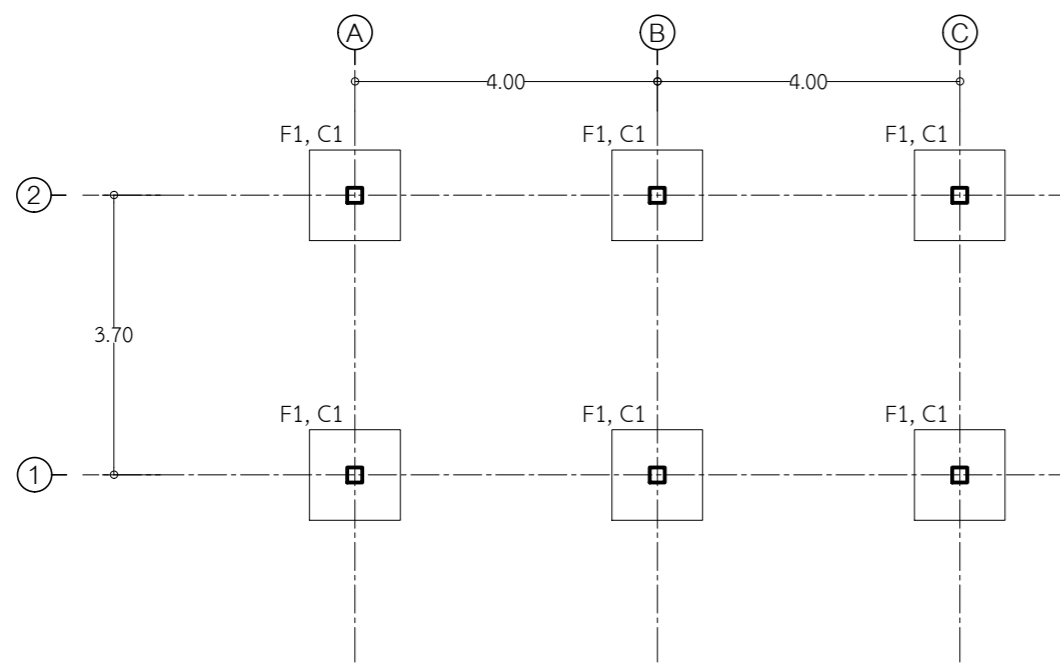
ว.ต.ป. 07 / 12 / 64

แผ่นที่

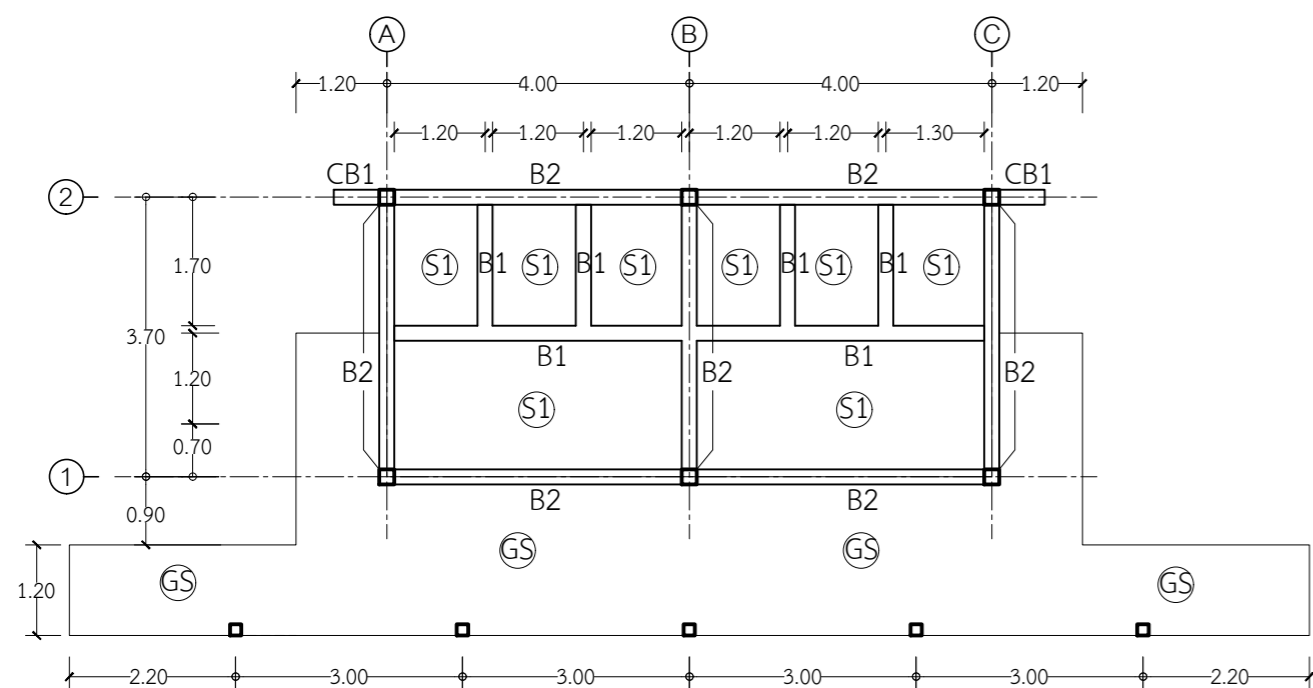
18

จำนวน

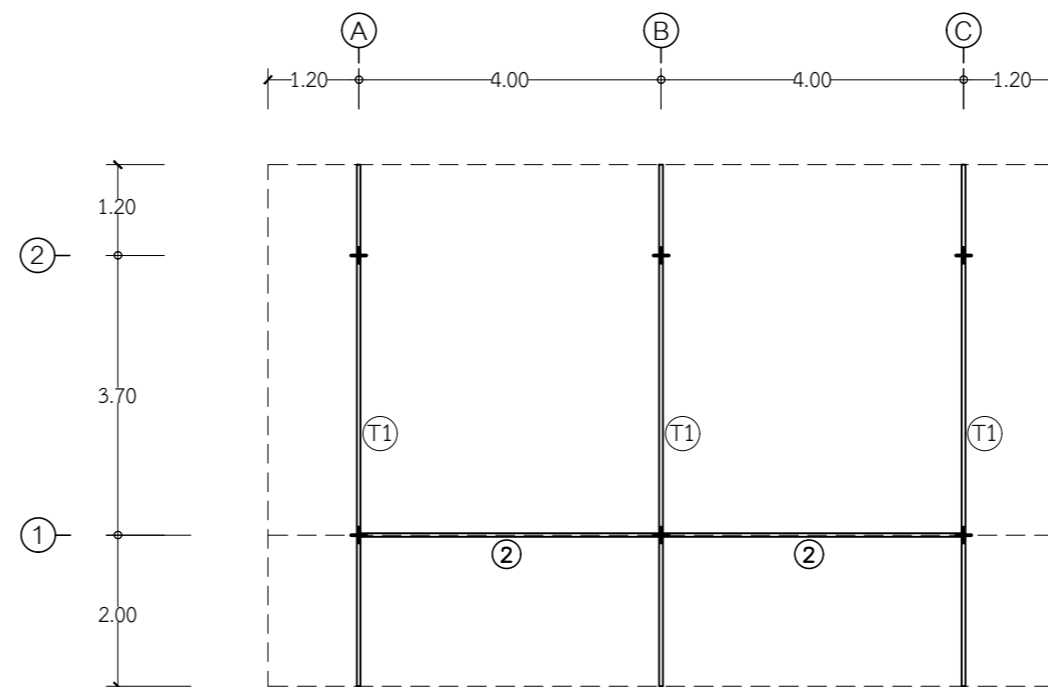
27



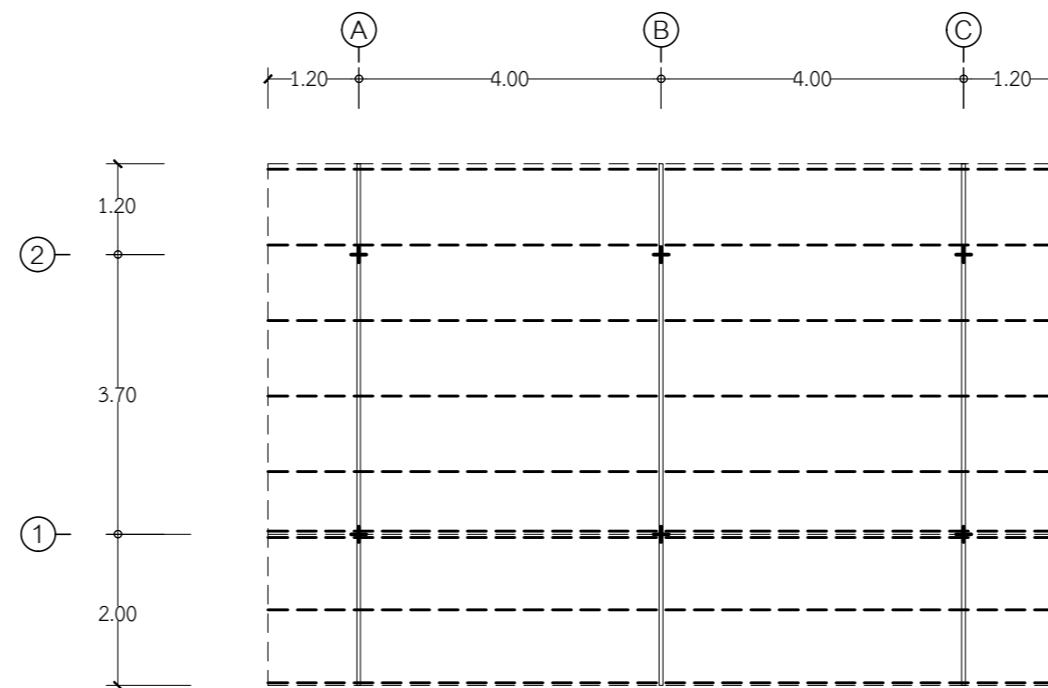
แปลนฐานราก, เสา ห้องน้ำ
มาตราส่วน 1:100



แปลนคาน, พื้น ห้องน้ำ
มาตราส่วน 1:100

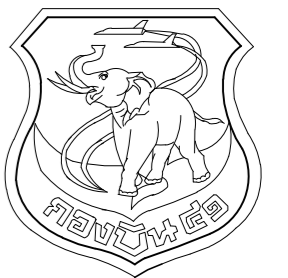


แปลนคานหลังคา ห้องน้ำ
มาตราส่วน 1:100



แปลนโครงหลังคา ห้องน้ำ
มาตราส่วน 1:100

สัญลักษณ์	
⊕	T1 เหล็กกล่อง 100x50x2.3 มม.
⊙	- อะเสเหล็กกล่อง 100x50x2.3 มม.
- - -	- แปเหล็กกล่อง ขนาด 50x50x2.0 mm.@1.00 ม.



แผนกช่างโยธา คองสิน 41

แบบ

สร้างโรงรับประทานอาหาร
ทหารกองประจำการ พัน.อย.๗ ที่ บ.น.41

สถานที่ก่อสร้าง

กองบิน 41
(จ.เชียงใหม่)

สำรวจ

จ.อ.พงศ์สิทธิ์ วงศ์บุญตัน
จ.อนฤทธิ วงศ์บัน
นายฤกษ์ กาย

เขียนแบบ

จ.อ.พงศ์สิทธิ์ วงศ์บุญตัน

วิศวกร บ.น.41

พ.อ.พงษ์สิทธิ์ อยู่อินทร์ ทย.47802

ท.น.ท.น.น. วิศวกร

น.ท.

(ภูมิพัฒน์ เลิศวัฒนาสิริภัทร)

น.น.น.น.น. น.น.น.น. 41

ร.ท.

(สุภวัจ โรจนกิจ)

รอง ท.น.น.น.น. 41

ทำการแทน ท.น.น.น.น. 41

น.ต.

(โกศล มูลผล)

เสธ.บ.น.41

น.อ.

(จาริต มังคะศิริ)

ผ.บ.น.41

น.อ.

(วงศ์วิวัติ วัฒนวงกูร)

แบบแสดง

ขยายโครงสร้างอาคารห้องน้ำ

แบบเลขที่

660013 ST 6 / 6

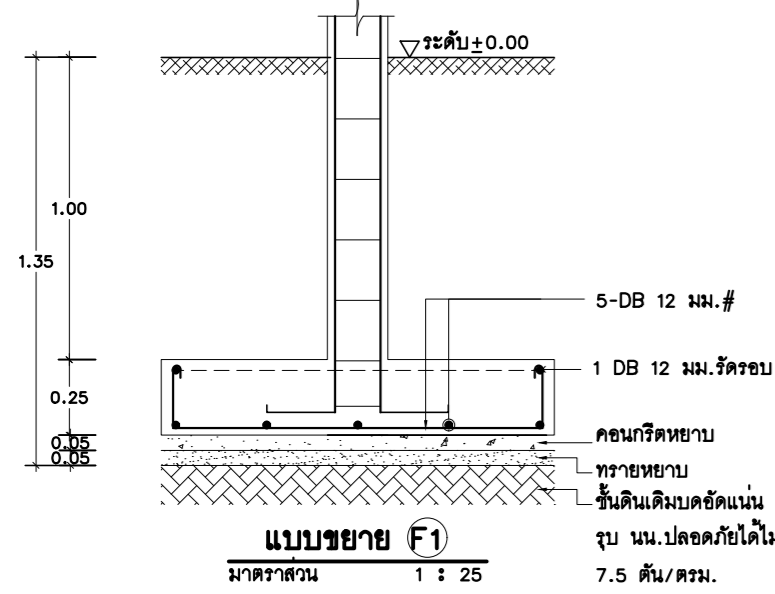
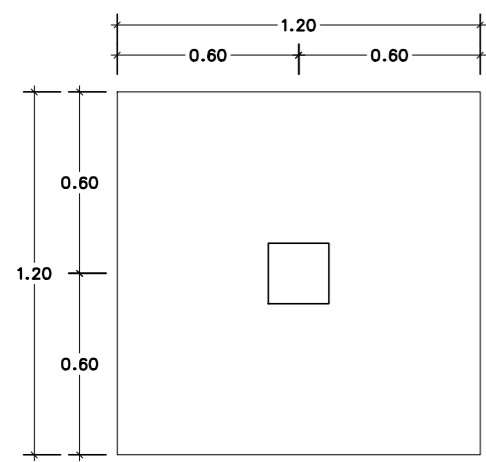
ว.ด.บ. 07 / 12 / 64

แผ่นที่

จำนวน

19

27



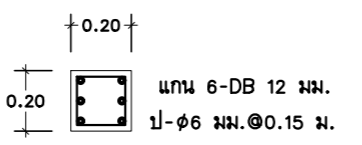
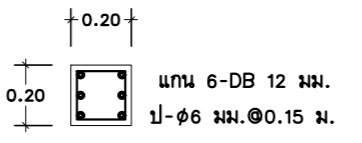
คานหลังคา



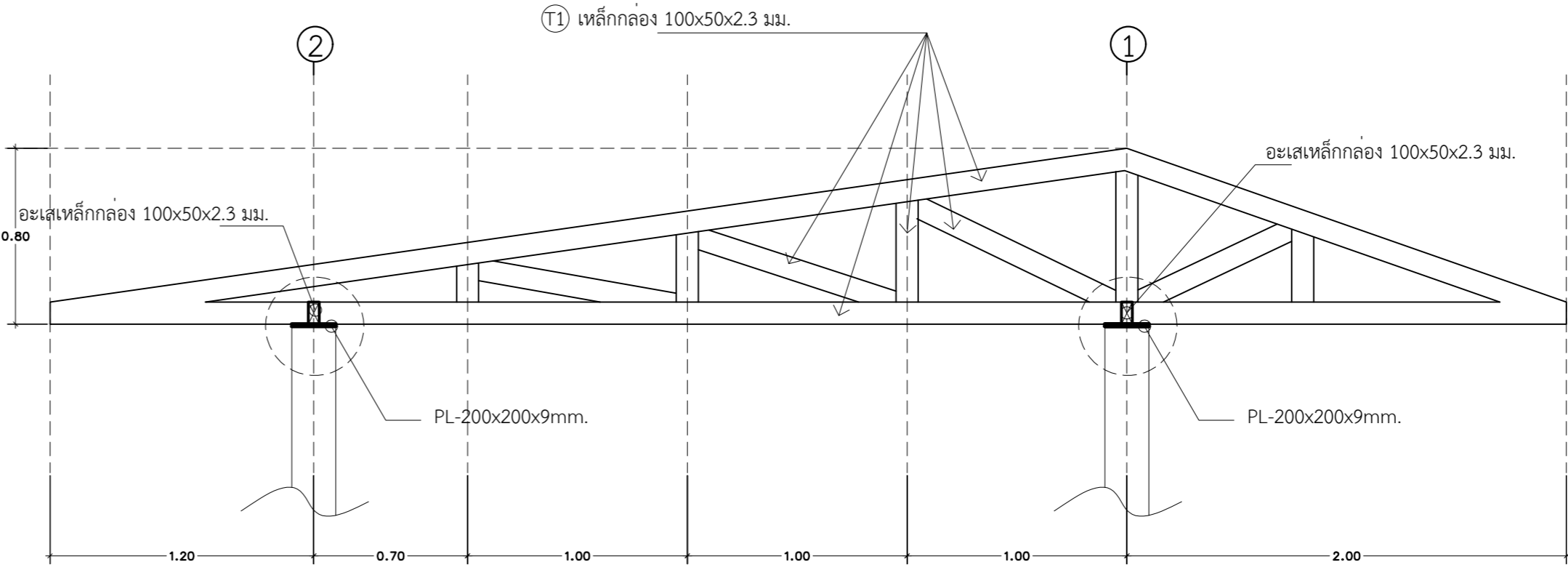
เสาชั้น 1



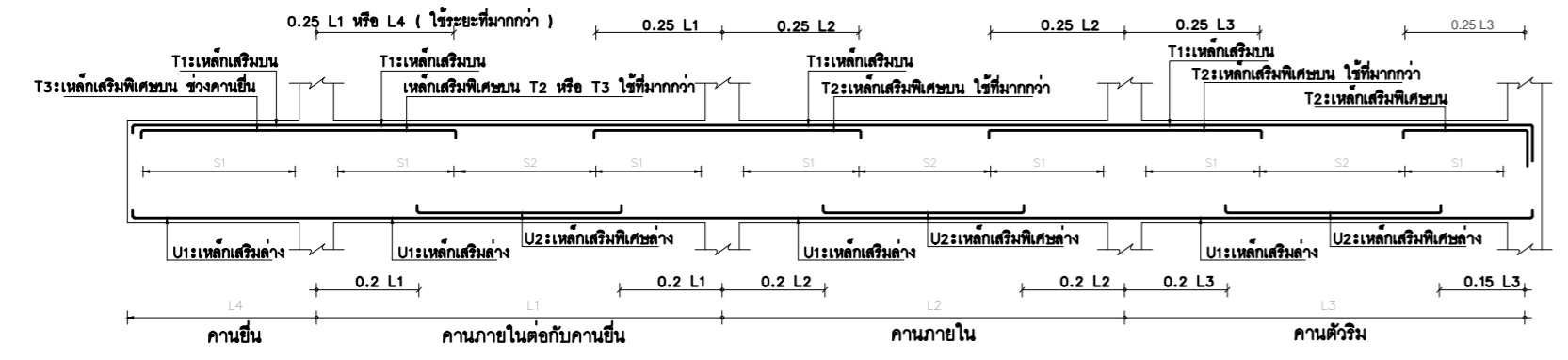
เสาตอม่อ



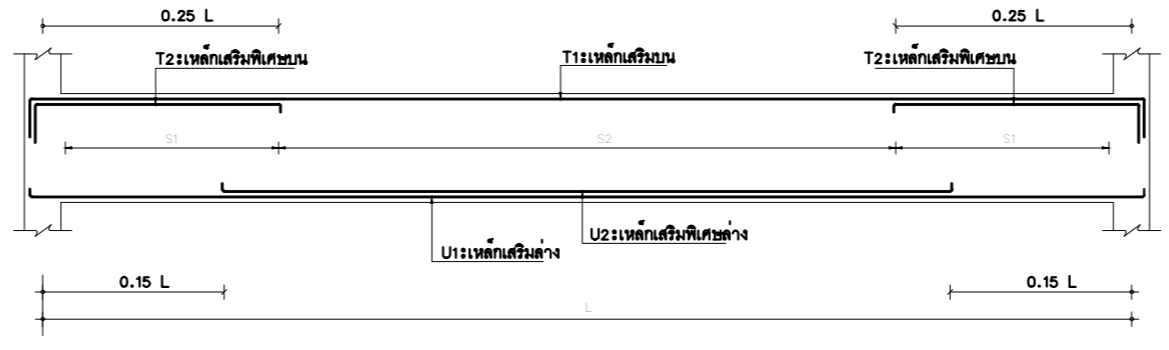
C1



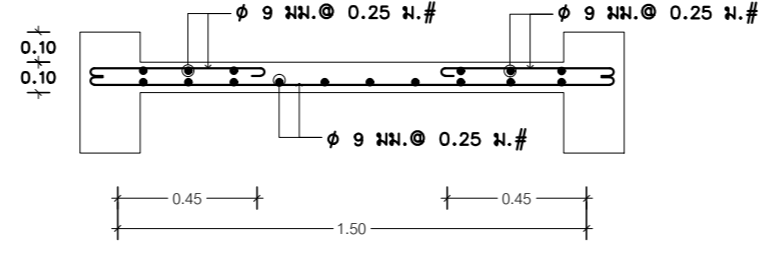
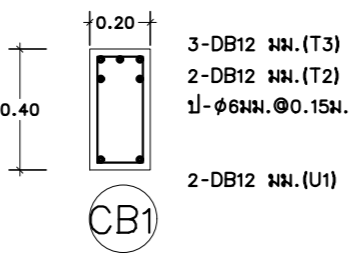
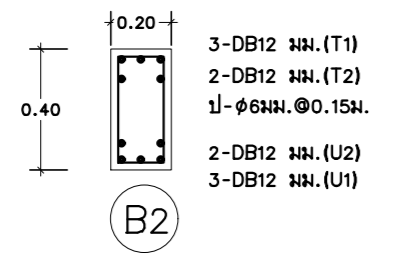
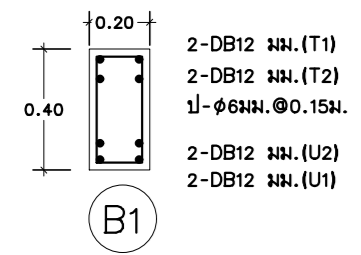
ขยาย T1
มาตราส่วน 1:25



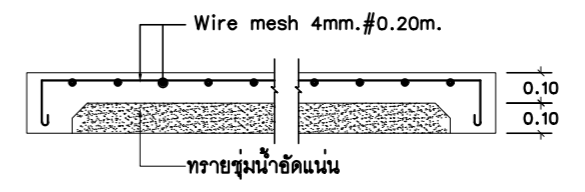
แบบขยายการเสริมเหล็กคานต่อเนื่องตามยาวมาตรฐานทั่วไป
หมายเหตุ: S1, S2 หมายถึง SPACING ของเหล็กปลอก



แบบขยายการเสริมเหล็กคานช่วงเดียวมาตรฐานทั่วไป



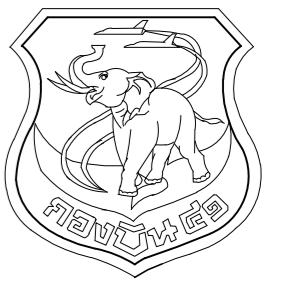
ขยายพื้น S1
มาตราส่วน 1:20



ขยายพื้น GS
มาตราส่วน 1:25

ขยายโครงสร้างอาคาร

มาตราส่วน 1:25



แผนกช่างโยธา กองบิน 41

แบบ

สร้างโรงรับประทานอาหาร
ทหารกองประจำการ พัน.อย.๕ ที่ บ.น.41

สถานที่ก่อสร้าง

กองบิน 41
(จ.เชียงใหม่)

สำรวจ

จ.อ.พงศ์สิทธิ์ วงศ์บุญตัน
จ.อนฤทธิ วงศ์บัน
นายฤกษ์ กายาย

เขียนแบบ

จ.อ.พงศ์สิทธิ์ วงศ์บุญตัน

วิศวกร บ.น.41

พ.อ.อ.พงษ์สิทธิ์ อยู่นิทร อย.47802

ท.น.ทนาย ผู้ใช้งาน

น.ท.

(ภูมิพัฒน์ เลิศวัฒนาสิริภร)

น.แบบแผน ผชย.บ.น.41

ร.ท.

(สุภวัจ โจรนกิจ)

รอง ท.น.ผชย.บ.น.41

ทำการแทน ท.น.ผชย.บ.น.41

น.ต.

(โกศล มูลผล)

เสธ.บ.น.41

น.อ.

(จาริต มังคะศิริ)

ผ.บ.บ.น.41

น.อ.

(วงศ์วิวัติ วัฒนวงรุกร)

แบบแสดง

รายการประกอบแบบระบบไฟฟ้า

แบบเลขที่

660013 EE 1 / 3

ว.ต.ป. 07 / 12 / 64

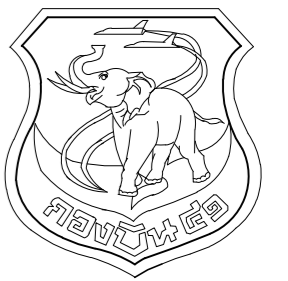
แผ่นที่

20

จำนวน

27

การติดตั้งไฟฟ้าภายในอาคาร	สัญลักษณ์	รายละเอียด	อุปกรณ์ประกอบ
1. การเดินสายไฟฟ้าภายใน/นอกอาคาร ให้ร้อยในท่อ PVC ขาว หรือตามแบบกำหนดเดินท่อลอยเกาะผนัง		LOAD CENTER 3 Ph. 4 W. S/N .ขนาด 24 ช่อง BUS BAR 100–150 A. MAIN CIRCUIT BREAKER 3P 250 AF. (พร้อม CIRCUIT BREAKER ครบชุด)	- หลักดิน(GROUND ROD) ชนิดแท่งเหล็กหุ้มด้วยทองแดง ขนาด ๑ 5/8 นิ้ว หรือ 16 มม ยาวไม่น้อยกว่า 2.4 ม พร้อมแคล้มทองแดง - ปลายหลักดินด้านบนสูงกว่าระดับพื้นสำเร็จ 3 ซม - สายดิน ต้องเป็นดัดนำทองแดง ขนาดไม่น้อยกว่า 16 ตร.มม ร้อยในท่อ ๑ 1/2"
2. การเดินท่อต้องไม่ทำให้ผิวภายนอกชำรุด และปลายท่อทั้งสองข้างทุกท่อนก่อนที่จะต่อเข้าด้วยกันกับข้อต่อหรือกับกล่องต่อสาย ต้องทำให้หมดความคมเพื่อป้องกันไม่ให้ฉนวนหุ้มสายชำรุดขณะร้อยสาย		CONSUMER UNIT ขนาด 4 ช่อง MAIN CIRCUIT BREAKER 2P 10 KA. 240/415 V.	
3. กล่องโลหะต้องใช้ในทุุกแห่งที่มี สวิตช์ เต้ารับไฟฟ้า และดวงโคม 4. ต้องติดตั้งท่อให้เสร็จเรียบร้อยก่อน จึงจะเดินสายไฟฟ้าได้ 5. สายไฟฟ้าที่ร้อยในท่อจะมีรอยต่อไม่ได้ การต่อสายต้องทำที่กล่องต่อสายเท่านั้น 6. การเดินสายในท่อโลหะที่เป็นสารแม่เหล็กให้เดินสายของทุกเฟสในท่อเดียวกัน (กรณีเดินสายเฟสเดียว ทั้งสองสายต้องอยู่ในท่อเดียวกัน) และถ้ามีสายดินก็ให้เดินรวมกันไว้ให้ครบวงจรในท่อเดียวกัน การงอท่อโลหะต้องให้รัศมีความโค้งของท่อไม่น้อยกว่า 4 เท่า ของเส้นผ่าศูนย์กลางภายนอกของท่อที่ใช้ 7. กำหนดขนาดท่อสำหรับร้อยสายไฟฟ้า ถ้าแบบไม่ได้กำหนดขนาดท่อไว้ ให้ถือตามข้อกำหนดของ ว.ส.ท. ตารางที่ 5–3 ภาคผนวก ญ		ชุดโคมไฟฟลูออเรสเซนต์ วางโลหะชนิดติดลอยใต้ฝ้าเพดาน หลอด LED ขนาด 18–20 W. แบบติดลอย ตาม มอก 902–2532	- ซีวรับหลอด ตาม มอก.344–2530 ขนาด 2 A. 220–240 V. - สายไฟเดินในโคม ชนิด THW.ขนาดไม่น้อยกว่า 1 ตร.ม หรือสายชนิดทนความร้อน 105° C - หลอด LED ขนาด 18–20 W.อายุการใช้งานไม่น้อยกว่า 40,000 ชม ความสว่างไม่น้อยกว่า 1,600 ลูเมน, ค่าความถูกต้องของสี (CRI หรือ Ra) ไม่น้อยกว่า 80 - หลอด LED มาตรฐาน มอก.1955–2551
8. กำหนดขนาดของสายไฟฟ้า 8.1 สายไฟฟ้าสำหรับดวงโคม เต้ารับไฟฟ้าและพัดลม ใช้ขนาด 1.5 ตร.มม 8.2 สายวงจรไฟฟ้าแสงสว่าง เต้ารับไฟฟ้าและพัดลม ใช้ขนาด 2.5 ตร.มม 8.3 สายไฟฟ้าสำหรับเครื่องปรับอากาศ ใช้ขนาด 4 หรือ 6 ตร.มม 8.4 สายดินใช้ขนาดไม่เล็กกว่าครึ่งหนึ่งของสายวงจรมันๆ		สวิตช์ไฟฟ้า ทางเดียว แบบฝังผลิตภัณฑ์ มอก. 824-2531 ทนกระแสไม่น้อยกว่า 15 A.ทนแรงเคลื่อนไม่น้อยกว่า 250 V.อักษรกำกับแสดงจำนวนสวิตช์	- ฝาครอบ(COVER PLATE) ทำด้วย POLYCARBONATE โดยทั่วไปกำหนดให้ใช้สีขาวนวล หรือตามความเห็นชอบของคณะกรรมการตรวจการจ้าง - ให้ติดตั้งกับ SQUARE BOX ขนาด 4"x4" ความหนา 1.2 มม. แบบล็อกพร้อมฝาเสริมมุมเดียว หรือฝาเสริมมุมคู่ - ผลิตภัณฑ์จากโรงงานที่ได้รับการรับรองระบบคุณภาพ มอก. 9001 หรือ 9002 หรือสถาบันรับรองมาตรฐาน ISO - สวิตช์ไฟฟ้าและเต้ารับทุกชนิดรวมทั้งฝาครอบต้องเป็นผลิตภัณฑ์เดียวกันทั้งหมด
9. กำหนดสีของสายไฟฟ้า เฟส A ใช้สีน้ำตาล เฟส B สีดำ เฟส C สีเทา สายศูนย์สีฟ้าและสายดินสีเขียวแถบเหลือง		เต้ารับไฟฟ้าชนิดคู่ 3 ขา แบบฝังผลิตภัณฑ์ตาม มอก. 166-2549 หรือ IEC 60884 ทนกระแสไม่น้อยกว่า 16 A.ทนแรงเคลื่อนไม่น้อยกว่า 250 V.	
10. การแบ่งวงจรไฟฟ้า หากแบบไม่ได้กำหนดไว้ให้ถือดังนี้ 10.1 ไฟแสงสว่างและพัดลมระบายอากาศไม่เกิน 10 จุดต่อวงจร สำหรับโคมไฟขนาดเล็ก กำลังไฟรวมกันไม่เกิน 800 VA. ไม่เกิน 15 จุดต่อวงจร 10.2 เต้ารับไฟฟ้าและพัดลมติดผนัง พัดลมติดเพดาน ไม่เกิน 10 จุดต่อวงจร 10.3 เครื่องปรับอากาศ 1 เครื่องต่อวงจร 10.4 เครื่องทำน้ำอุ่น 1 เครื่องต่อวงจร		เต้ารับโทรศัพท์ 6 ขา 4 สาย พร้อมม่านปิด	
		SAFETY SWITCH 3 เฟส 4 สาย 200 A.400 V.ชนิดใช้ฟิวส์ มีบาร์นิวตรอนและแบบมีกราวด์ (ภายนอก)	
11. การต่อสายให้ใช้ WIRE NUT ขนาดตามความเหมาะสม สำหรับสายขนาดใหญ่ ให้ใช้ สปลิทโบลท์ทองแดง หรือแคล้มทองแดงชนิดย่นละพันด้วยทปายเบอร์ 23 ความหนาเทียบเท่าฉนวนของสายนั้นๆ			
12. ระบบสายดิน (Ground Rod) ให้ผู้รับจ้างใช้แท่งเหล็กหุ้มด้วยทองแดง ขนาด ๑5/8" 6" สายทองแดงเปลือย 50 sq.mm.ร้อยด้วยท่อ EMT การจับยึดสายด้วยความร้อน (Thermoweit) และมีการวัดค่าโอห์ม โดยมี น.ควบคุมงาน เป็นผู้ตรวจสอบที่ค่าความต้านทานไม่เกิน 25 โอห์ม			
13. ในรายละเอียดการก่อสร้างให้ผู้รับจ้างจัดทำ Shop Drawing ส่งให้ ผชย.บ.น.41 ตรวจสอบ และอนุมัติทุกครั้งก่อนดำเนินการก่อสร้างจริง			



แผนกช่างโยธา กองบิน 41

แบบ
สร้างโรงรับประทานอาหาร
ทหารกองประจำการ พัน.อย.๗ ที่ บ.น.41

สถานที่ก่อสร้าง
กองบิน 41
(จ.เชียงใหม่)

สำรวจ
จ.อ.พงศ์สิษฐ์ วงศ์บุญตัน
จ.อนฤทธิ วงศ์บัน
นายฤกษ์ กายาย

เขียนแบบ

จ.อ.พงศ์สิษฐ์ วงศ์บุญตัน
วิศวกร บ.น.41

พ.อ.อ.พงษ์ฤทธิ์ อยู่อินทร์ ภย.47802
ท.น.หน่วย ผู้ใช้งาน

น.ท.
(ภูมิพัฒน์ เลิศวัฒนาสิริภัทร)
น.แบบแผน ผชย.บ.น.41

ร.ท.
(สุภวัจ โรจนกิจ)
รอง ทน.ผชย.บ.น.41
ทำการแทน ทน.ผชย.บ.น.41

น.ต.
(โกศล มูลผล)
เสธ.บ.น.41

น.อ.
(จาริต มังคะศิริ)
ผบ.บ.น.41

น.อ.
(วงศ์วิวัติ วัฒนวงกูร)
แบบแสดง

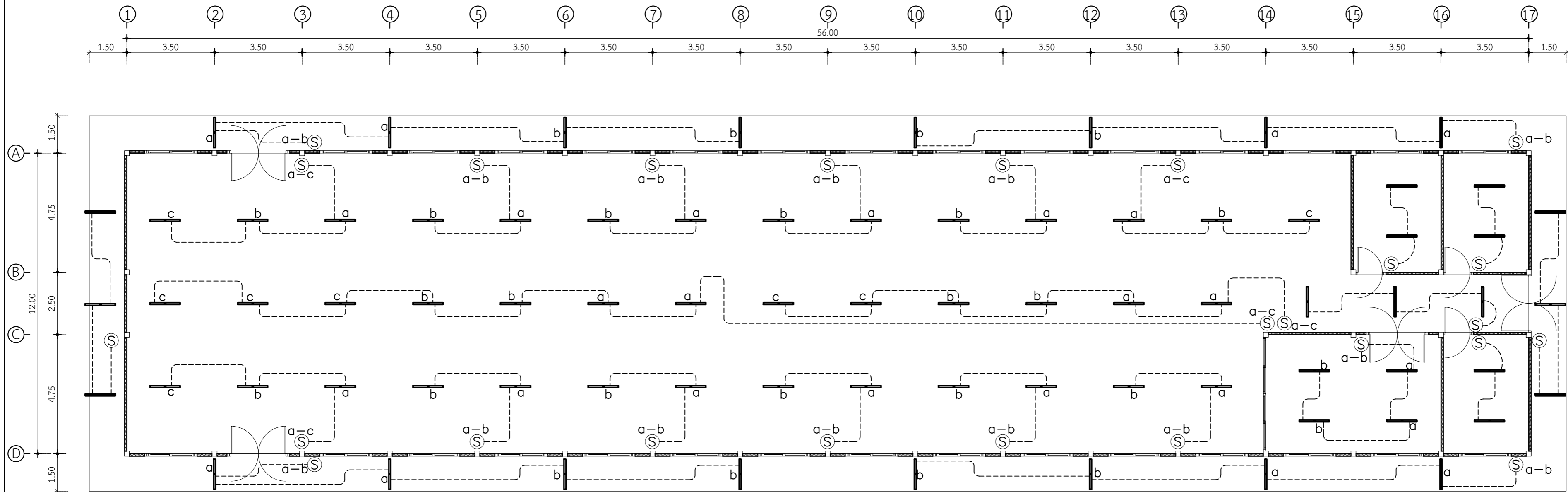
แปลนระบบไฟฟ้า อาคารหลัก

แบบเลขที่
660013 EE 2 / 3

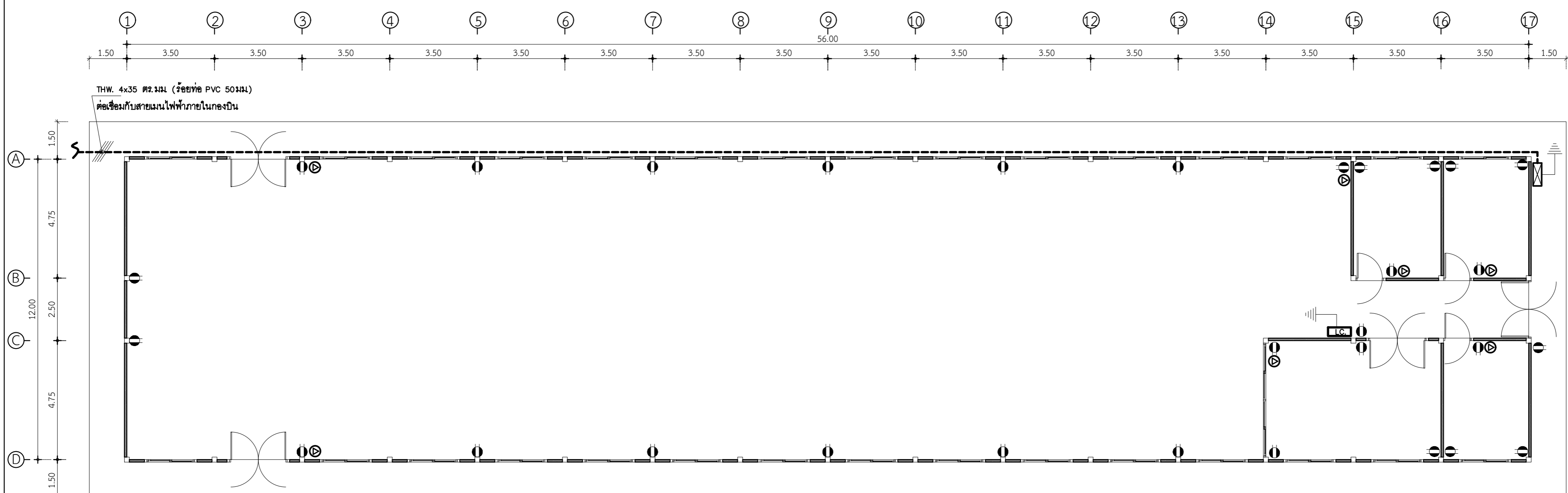
ว.ต.ป. 07 / 12 / 64

แผ่นที่ 21

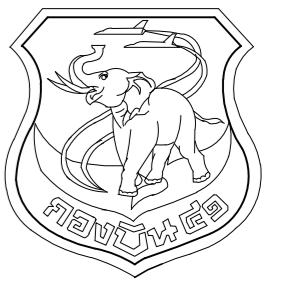
จำนวน 27



แปลนแสงสว่าง อาคารหลัก
ขนาดชั้น 11125



แปลนเดินรับไฟฟ้า อาคารหลัก
ขนาดชั้น 11125



แผนผังไอธา กองบิน 41

แบบ

สร้างโรงรับประทานอาหาร
ทหารกองประจำการ พัน.อย.๑ ที่ บ.น.41

สถานที่ก่อสร้าง

กองบิน 41
(จ.เชียงใหม่)

สำรวจ

จ.อ.พงศ์สิทธิ์ วงศ์บุญตัน
จ.อนฤทธิ วงศ์บัน
นายฤกษ์ กายาย

เขียนแบบ

(Signature)

จ.อ.พงศ์สิทธิ์ วงศ์บุญตัน

วิศวกร บ.น.41

(Signature)

พ.อ.อ.พงษ์ฤทธิ์ อยู่อินทร์ ภย.47802

ท.น.ท.นาย ผู้ใช้งาน

น.ท.

(ภูมิพัฒน์ เลิศวัฒนาสิริภัทร)

น.แบบแผน ผชย.บ.น.41

ร.ท.

(สุภวัจ โรจนกิจ)

รอง ทน.ผชย.บ.น.41

ทำการแทน ทน.ผชย.บ.น.41

น.ต.

(โกศล มูลผล)

เสธ.บ.น.41

น.อ.

(จาริต มังคะศิริ)

ผบ.บ.น.41

น.อ.

(วงศ์วิวัติ วัฒนวงรุกร)

แบบแสดง

แปลนระบบไฟฟ้า อาคารห้องน้ำ

แบบเลขที่

660013 EE 3 / 3

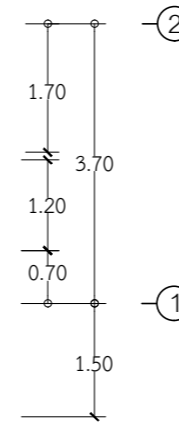
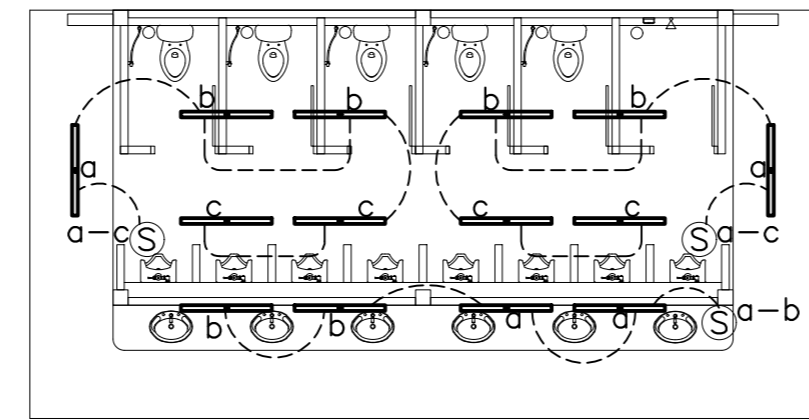
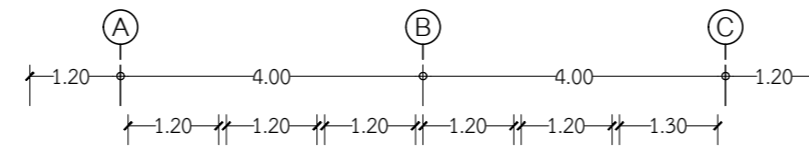
ว.ต.ป. 07 / 12 / 64

แผ่นที่

22

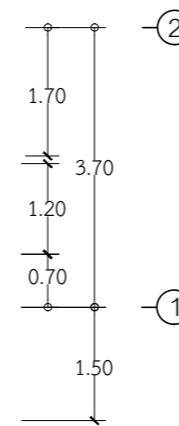
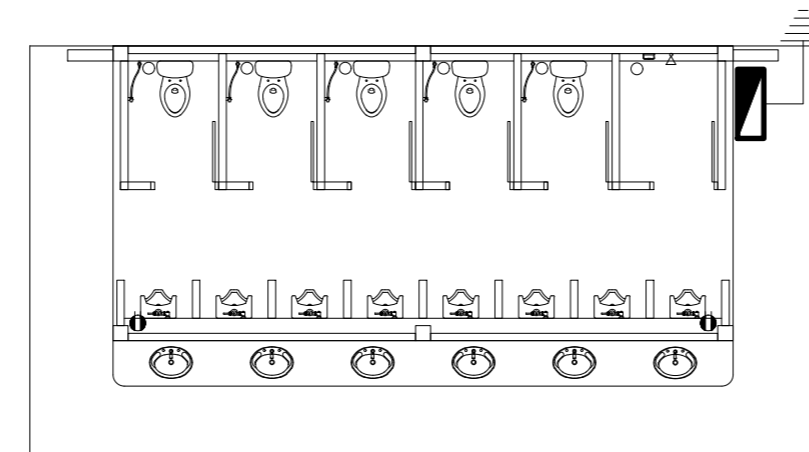
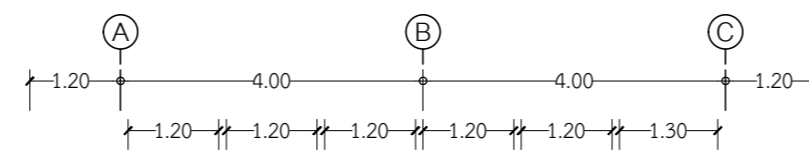
จำนวน

27



แปลนแสงสว่าง อาคารห้องน้ำ

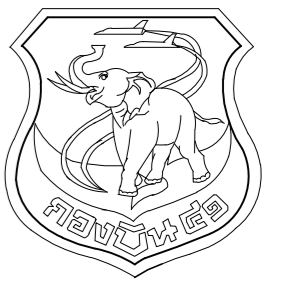
มาตรฐาน 11100



แปลนเต้ารับไฟฟ้า อาคารห้องน้ำ

มาตรฐาน 11100

CONSUMER UNIT ขนาด 4 ช่อง MAIN CIRCUIT BREAKER 2P 10 kA. 240/415 V.



แผนผังโยธา กองบิน 41

แบบ
สร้างโรงรับประทานอาหาร
ทหารกองประจำการ พัน.อย.๓ ที่ บ.น.41

สถานที่ก่อสร้าง

กองบิน 41
(จ.เชียงใหม่)

สำรวจ

จ.อ.พงศ์สิษฐ์ วงศ์บุญตัน
จ.อ.นฤทธิ วงศ์บัน
นายฤกษ์ กายาย

เขียนแบบ

จ.อ.พงศ์สิษฐ์ วงศ์บุญตัน

วิศวกร บ.น.41

พ.อ.อ.พงษ์สิษฐ์ อยู่นินทร์ อย.47802

ท.น.หน่วย ผู้ใช้งาน

น.ท.

(ภูมิพัฒน์ เลิศวัฒนาสิริภัทร)

น.แบบแผน ผช.บ.น.41

ร.ท.

(สุภวัจ โจรนกิจ)

รอง ทน.ผช.บ.น.41

ทำการแทน ทน.ผช.บ.น.41

น.ต.

(โกศล มูลผล)

เสธ.บ.น.41

น.อ.

(จาริต มังคะศิริ)

ผ.บ.บ.น.41

น.อ.

(วงศ์วิวัติ วัฒนวงรุกร)

แบบแสดง

ขยายระบบประปา

แบบเลขที่

660013 SN 1 / 3

ว.ต.ป.

07 / 12 / 64

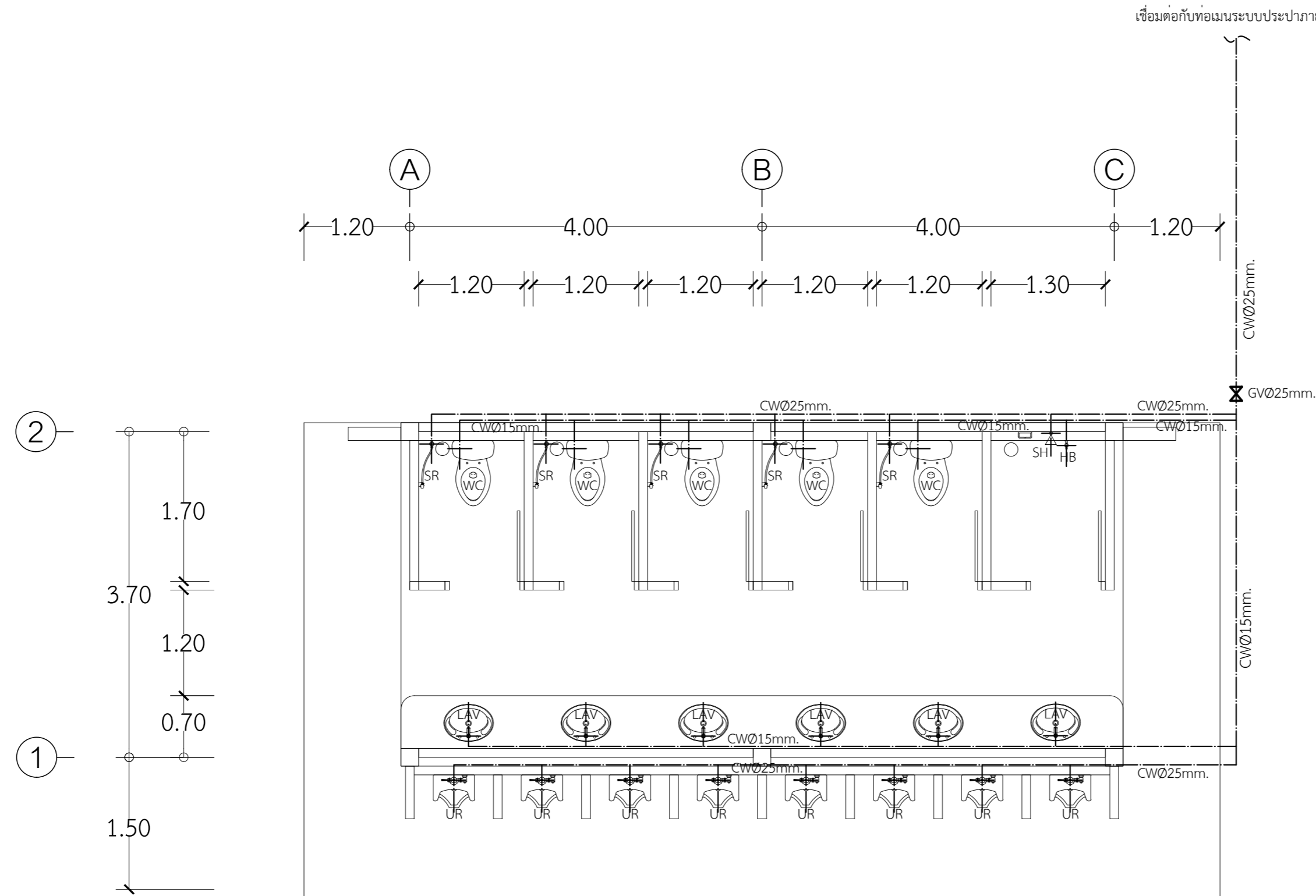
แผ่นที่

23

จำนวน

27

เชื่อมต่อกับท่อเมนระบบประปาภายในกองบิน

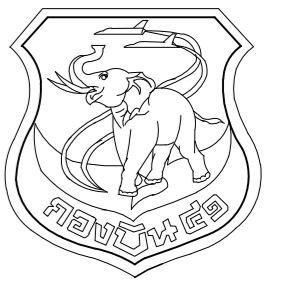


ขยายระบบประปา

มาตราส่วน 1:50

สัญลักษณ์

- CW ท่อประปา ท่อ PVC ชั้น 13.5
- S ท่อระบายน้ำไฮโดรทก ท่อ PVC ชั้น 8.5
- W ท่อระบายน้ำทิ้ง ท่อ PVC ชั้น 8.5
- V ท่อระบายอากาศ ท่อ PVC ชั้น 8.5
- SHB ก๊อกน้ำØ15mm
- VTR ท่อระบายอากาศ ต่อขึ้นพื้นหลังคา (ขนาดเท่าท่อระบายอากาศตั้ง)
- GV GATE VALVE
- CV CHECK VALVE
- FCO ช่องทำความสะอาดท่อที่พื้น
- FD ช่องระบายน้ำทิ้งที่พื้น
- MH บ่อพักน้ำสำเร็จรูป ค.ส.ล. ขนาด 0.50x0.60 ม. พร้อมฝาปิด ค.ส.ล.หนา 5 ซม.
- ST+AF ลิ้นปั้มน้ำเสียรูปขี้นครวมถังเกราะและถังกรองไร้อากาศ ขนาดความจุไม่น้อยกว่า 2,000 ลิตร (ตำแหน่งสามารถเคลื่อนย้ายได้ตามสภาพ)
- บ่อซึม



แผนกช่างโยธา กองบิน 41

แบบ

สร้างโรงรับประทานอาหาร
ทหารกองประจำการ พัน.อย.๓ ที่ บ.น.41

สถานที่ก่อสร้าง

กองบิน 41
(จ.เชียงใหม่)

สำรวจ

จ.อ.พงศ์สิษฐ์ วงศ์บุญตัน
จ.อนฤทธิ วงศ์บัน
นายฤกษ์ กายาย

เขียนแบบ

จ.อ.พงศ์สิษฐ์ วงศ์บุญตัน

วิศวกร บ.น.41

พ.อ.อ.พงษ์ฤทธิ์ อยู่อินทร์ อย.47802

ท.น.ท.น. วิศวกร

น.ท.

(ภูมิพัฒน์ เลิศวัฒนาสิริภัทร)

น.แบบแผน ผช.บ.น.41

ร.ท.

(สุภวัจ โจรนกิจ)

รอง ท.น.ผช.บ.น.41

ทำการแทน ท.น.ผช.บ.น.41

น.ต.

(โกศล มูลผล)

เสธ.บ.น.41

น.อ.

(จาริต มังคะศิริ)

ผ.บ.บ.น.41

น.อ.

(วงศวิวัติ วัฒนวงรุกร)

แบบแสดง

ขยายระบบสุขาภิบาล

แบบเลขที่

660013 SN 2 / 3

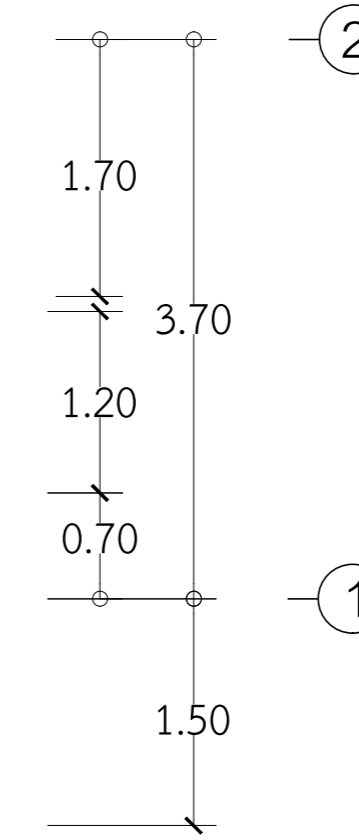
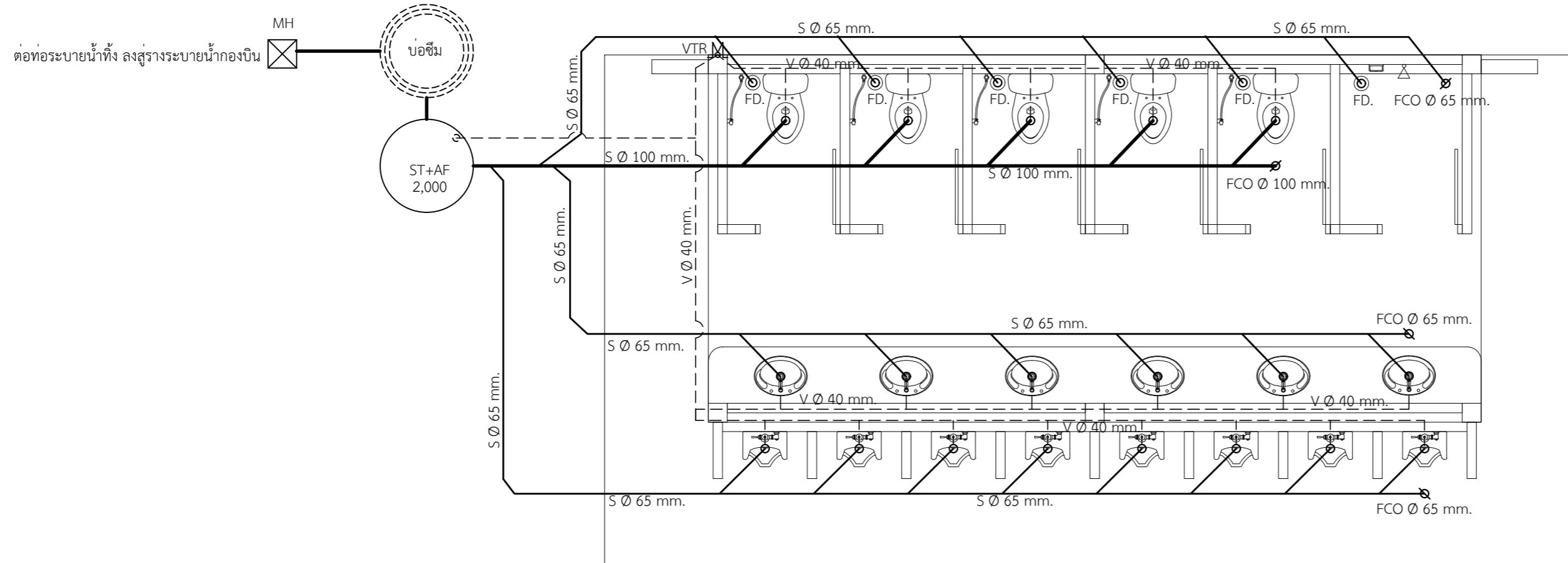
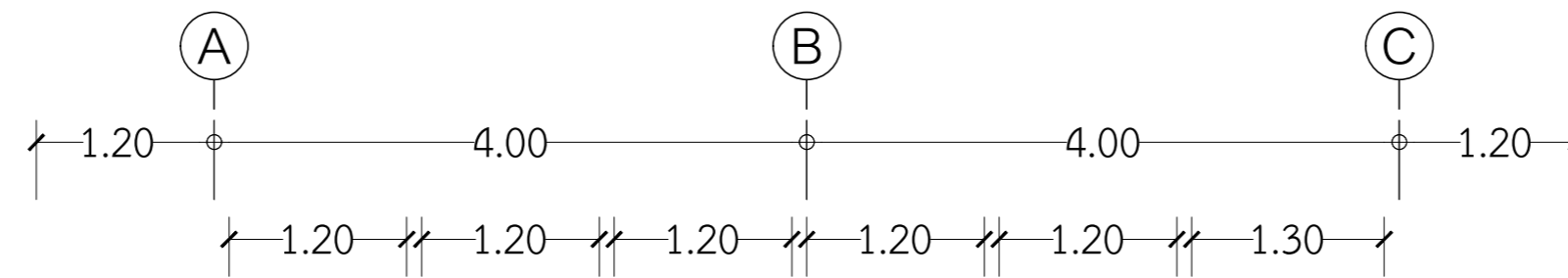
ว.ด.ป. 07 / 12 / 64

แผ่นที่

24

จำนวน

27

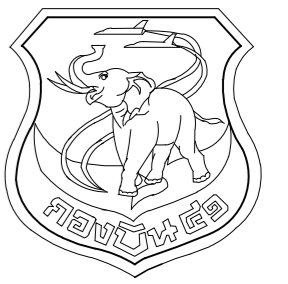


ขยายระบบสุขาภิบาล

มาตราส่วน 1:50

สัญลักษณ์

- ท่อประปา ท่อ PVC ชั้น 13.5
- ท่อระบายน้ำไฮโดรท็อก ท่อ PVC ชั้น 8.5
- ท่อระบายน้ำทิ้ง ท่อ PVC ชั้น 8.5
- ท่อระบายอากาศ ท่อ PVC ชั้น 8.5
- ก๊อมน้ำ 15mm
- ท่อระบายอากาศ ต่อขึ้นหลังคา (ขนาดเท่าท่อระบายอากาศตั้ง)
- GATE VALVE
- CHECK VALVE
- ช่องทำความสะอาดท่อที่พื้น
- ช่องระบายน้ำทิ้งที่พื้น
- บ่อพักน้ำสำเร็จรูป ค.ส.ล. ขนาด 0.50x0.60 ม. พร้อมฝาปิด ค.ส.ล.หนา 5 ซม.
- ลิ้นปั้มน้ำเสียรูปขี้นครวมถังกรองและถังกรองโรอากาศ
ขนาดความจุไม่น้อยกว่า 2,000 ลิตร
(ตำแหน่งสามารถเคลื่อนย้ายได้ตามสภาพ)
- บ่อซึม



แผนกช่างโยธา กองบิน 41

แบบ
สร้างโรงรับประทานอาหาร
ทหารกองประจำการ พัน.อย.๓ ที่ บ.น.41

สถานที่ก่อสร้าง

กองบิน 41
(จ.เชียงใหม่)

สำรวจ

จ.อ.พงศ์สิทธิ์ วงศ์บุญตัน
จ.อนฤทธิ วงศ์บัน
นายฤกษ์ กายาย

เขียนแบบ

(Signature)
จ.อ.พงศ์สิทธิ์ วงศ์บุญตัน

วิศวกร บ.น.41

(Signature)
พ.อ.พงษ์ฤทธิ์ อู่อินทร์ อย.47802

ท.น.ท.น.ท. ผู้ใช้งาน

น.ท.

(ภูมิพัฒน์ เลิศวัฒนาสิริภร)

น.แบบแผน ผ.ช.บ.น.41

ร.ท.

(สุภวัจ โรจนกิจ)

รอง ท.น.ช.บ.น.41

ทำการแทน ท.น.ช.บ.น.41

น.ต.

(โกศล มูลผล)

เส.บ.น.41

น.อ.

(จาริต มังคะศิริ)

ผ.บ.น.41

น.อ.

(วงศ์วิวัติ วัฒนวงกูร)

แบบแสดง

มาตรฐานการติดตั้ง
งานระบบประปา-สุขาภิบาล

แบบเลขที่

660013 SN 3 / 3

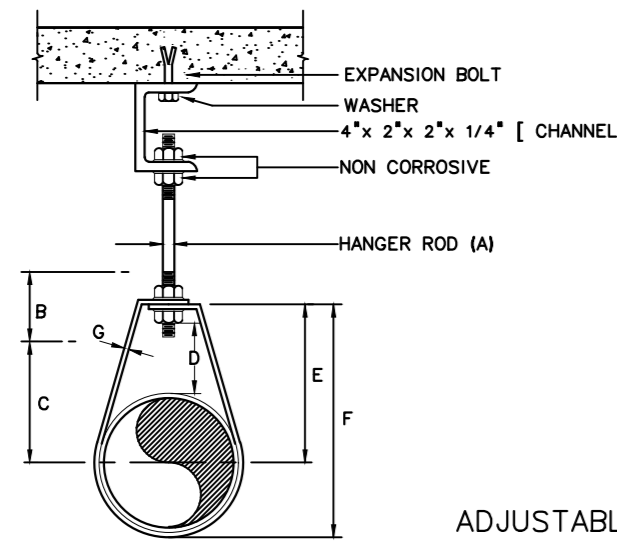
ว.ด.ป. 07 / 12 / 64

แผ่นที่

25

จำนวน

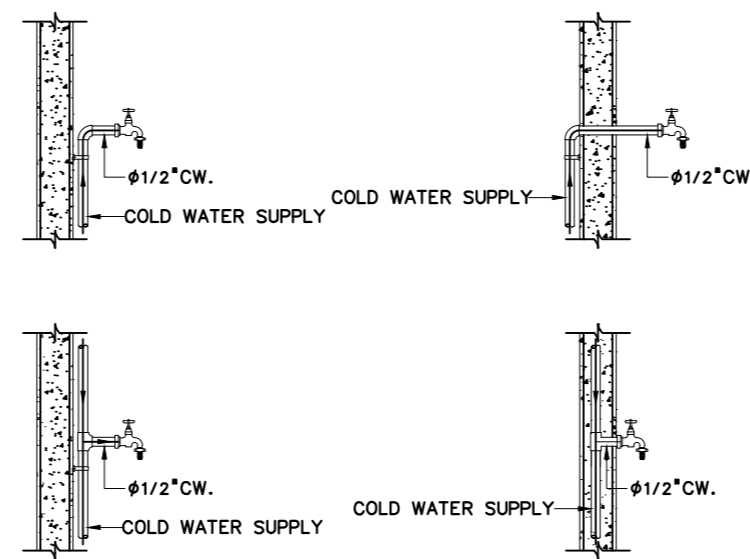
27



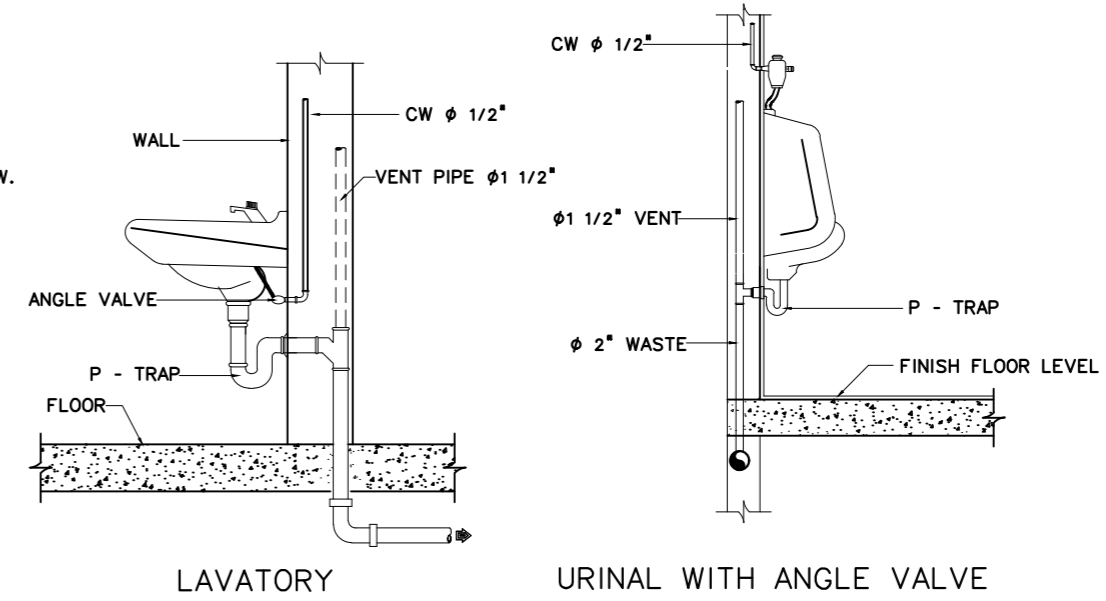
DIMENSIONS (INCHES)

PIPE SIZE (mm.)	A	B	C	D	E	F	G
1/2 (15)	3/8	2 1/2	1 1/8	1	1 13/16	2 6/16	3/4x1/16
3/4 (20)	3/8	2 1/2	1 5/16	1	2 1/16	2 5/8	3/4x1/16
1 (25)	3/8	2 1/2	1 7/16	1	2 3/16	2 7/8	3/4x1/16
1 1/4 (32)	3/8	2 1/2	1 13/16	1 1/4	2 9/16	3 7/8	1x1/8
1 1/2 (40)	3/8	2 1/2	1 15/16	1 1/4	2 3/4	3 11/16	1x1/8
2 (50)	3/8	2 1/2	2 3/8	1 1/4	3	4 3/16	1x1/8
2 1/2 (65)	1/2	3 1/2	3	1 3/4	3 7/8	5 5/16	1x1/8
3 (80)	1/2	3 1/2	3 5/16	1 3/4	4 1/4	6	1x1/8
4 (100)	5/8	3 3/4	4 1/2	2	5 3/4	7 5/16	1 1/4x1/8
5 (125)	5/8	3 3/4	5 1/2	2	6 1/4	9	1 1/2x1/8
6 (150)	5/8	3 3/4	6 1/2	2	7	10 1/4	1 1/2x1/8
8 (200)	3/4	3 3/4	7 1/2	2 1/2	7 1/2	12 3/4	1 1/2x1/8

ADJUSTABLE CLEVIS HANGER

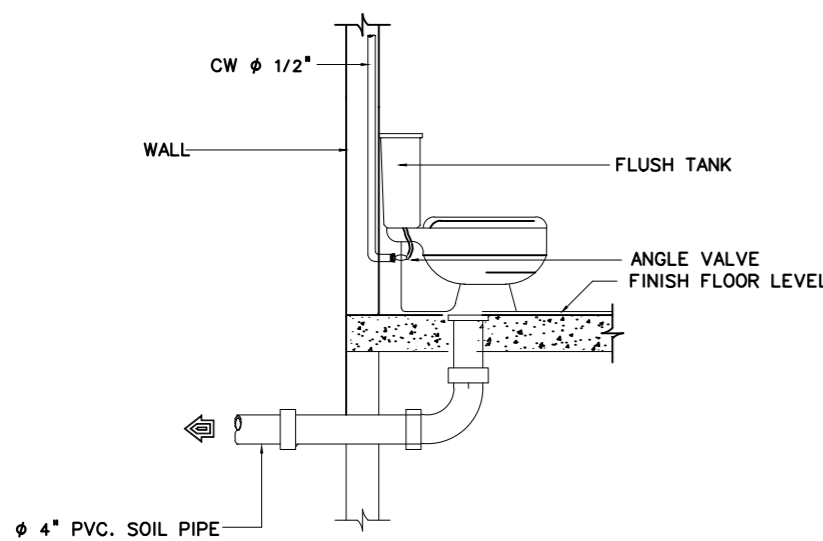


HOSE BIBB (HB)

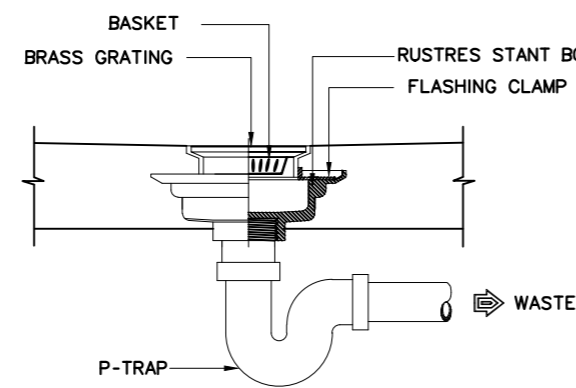


LAVATORY

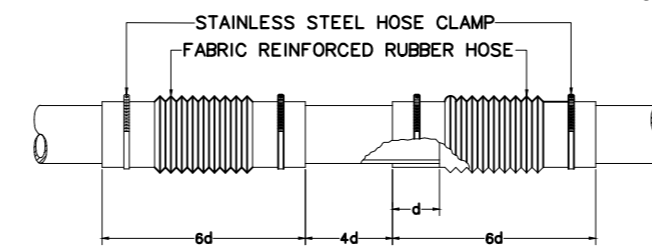
URINAL WITH ANGLE VALVE



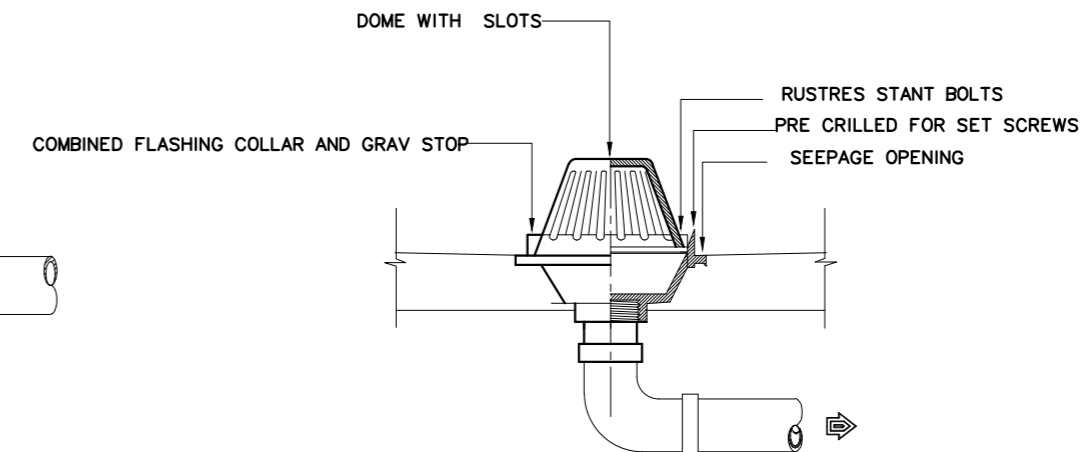
WATER CLOSET WITH FLUSH TANK



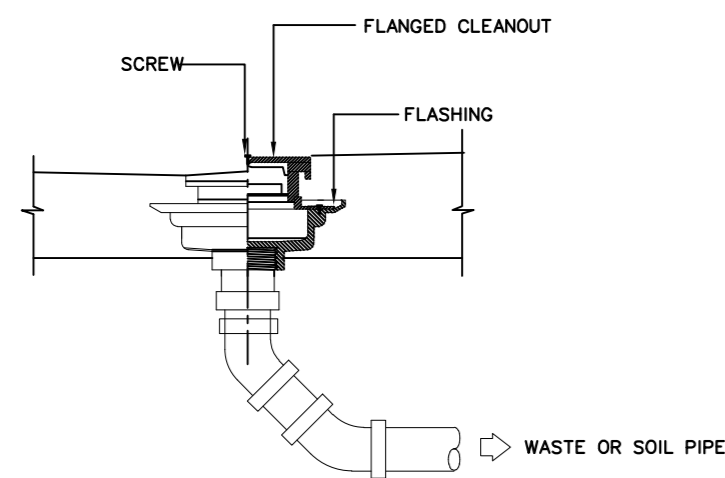
FLOOR DRAIN (FD)



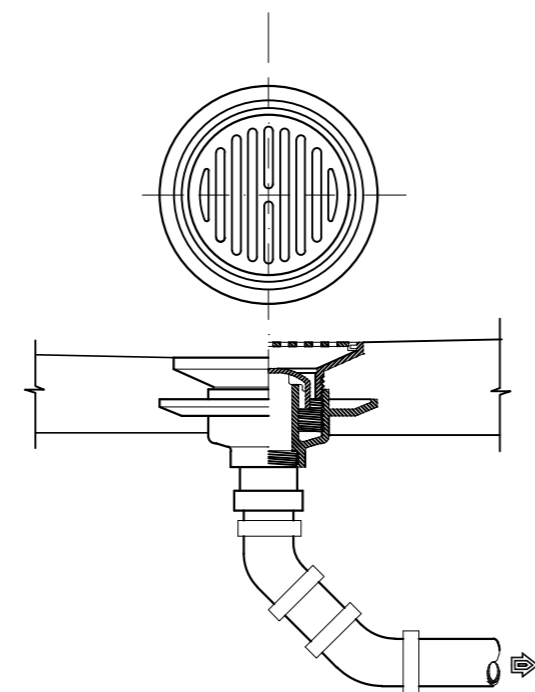
FLEXIBLE CONNECTOR (FC)



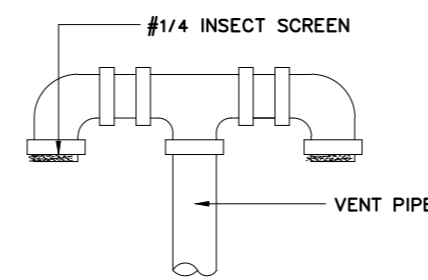
ROOF DRAIN (RD)



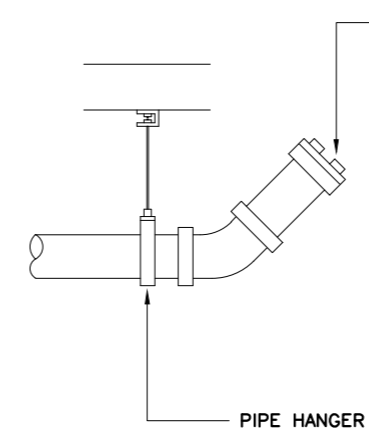
FLOOR CLEANOUT (FCO)



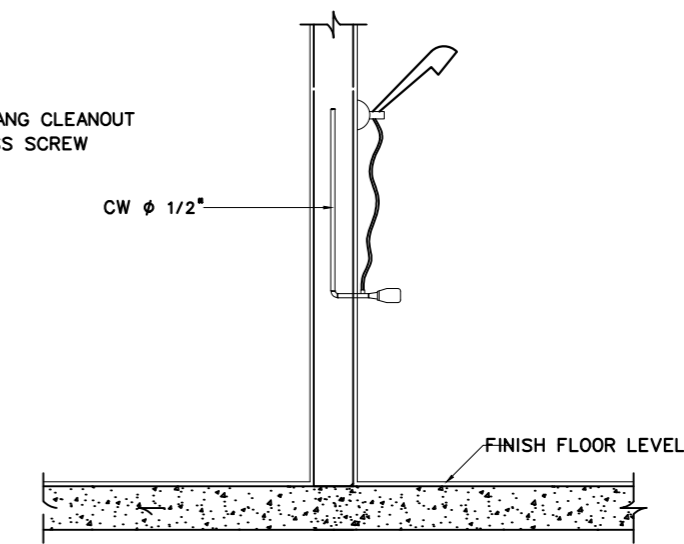
FLOOR DRAIN (FD) ชนิด BELL TRAP



VENT THROUGH ROOF (VTR)



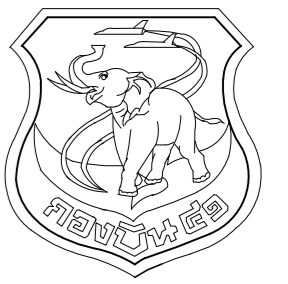
CLEANOUT PLUG (CO)



SHOWER

หมายเหตุ

1. ที่ดักกลิ่น ของอ่างล้างหน้าให้ใช้แบบตัวพี (P - TRAP) เท่านั้น
2. ที่ดักกลิ่น ของโถปัสสาวะให้ใช้แบบตัวพี (P - TRAP) เท่านั้น ยกเว้นโถปัสสาวะที่มีที่ดักกลิ่นในตัว
3. รูปแบบ HANGER สามารถเปลี่ยนแปลงได้ตามมาตรฐานผู้ผลิต



แผนช่างโยธา กองบิน 41

แบบ

สร้างโรงรับประทานอาหาร
ทหารกองประจำการ พัน.อย.๕ ที่ บ.น.41

สถานที่ก่อสร้าง

กองบิน 41
(จ.เชียงใหม่)

สำรวจ

จ.อ.พงศ์สิษฐ์ วงศ์บุญตัน
จ.อนฤทธิ์ วงศ์บัน
นายฤกษ์ กายาย

เขียนแบบ

จ.อ.พงศ์สิษฐ์ วงศ์บุญตัน

วิศวกร บ.น.41

พ.อ.พงษ์ฤทธิ์ อยู่อินทร์ อย.47802

ท.น.ท.น.ว.ย. ผู้ใช้งาน

น.ท.

(ภูมิพัฒน์ เลิศวัฒนาสิริภัทร)

น.แบบแผน ผ.ช.ย.บ.น.41

ร.ท.

(สุภวัจ โรจนกิจ)

รอง ท.น.ผ.ช.ย.บ.น.41

ทำการแทน ท.น.ผ.ช.ย.บ.น.41

น.ต.

(โกศล มูลผล)

เส.ช.บ.น.41

น.อ.

(จาริต มังคะศิริ)

ผ.บ.บ.น.41

น.อ.

(วงศ์วิวัติ วัฒนวงกูร)

แบบแสดง

แปลนระบบเครื่องกล อาคารหลัก

แบบเลขที่

660013 ME 1 / 2

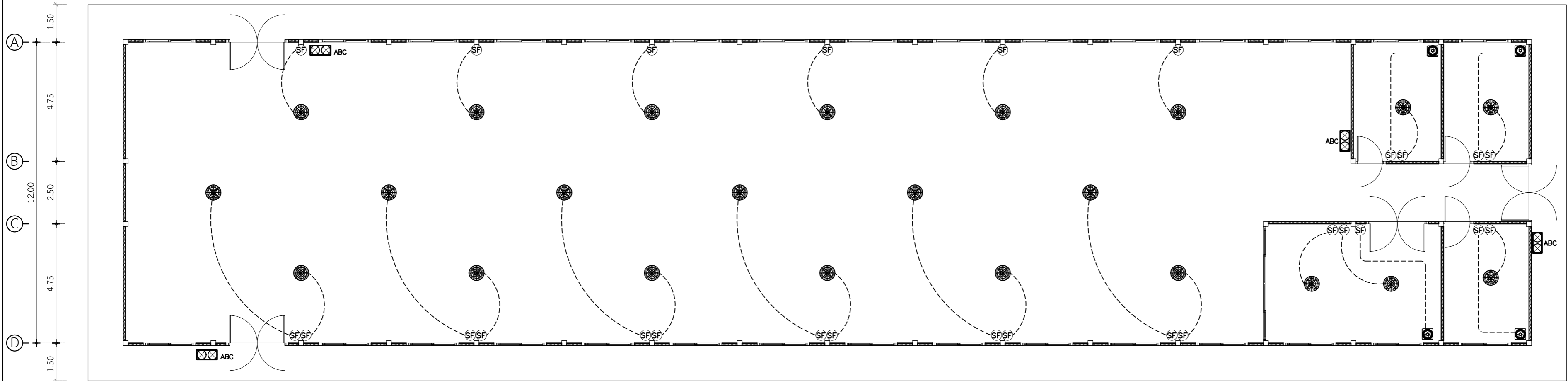
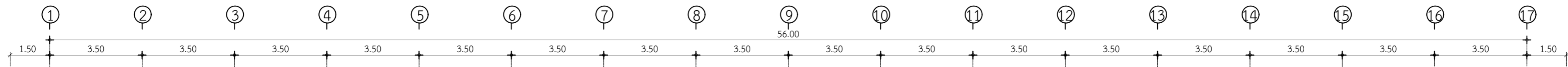
ว.ต.ป. 07 / 12 / 64

แผ่นที่

26

จำนวน

27



แปลนระบบเครื่องกล อาคารหลัก

ขนาดพื้นที่ 11126

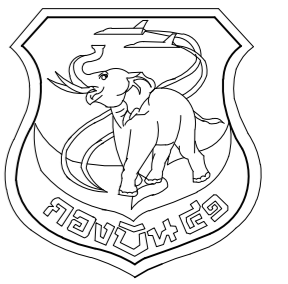
สัญลักษณ์

ABC = เครื่องดับเพลิงยกหัว ชนิดสารเหลวระเหยประเภทสารสะอาด ขนาด 15 ปอนด์ (1 ตู้ 2 เครื่อง) มอก.332-2537 พร้อมบรรจุในตู้ ตู้ละ 2 เครื่อง จำนวน 1 ชุด

= พัดลมโคงชนิดติดตั้งฝ้าเพดาน ขนาด 16 นิ้ว ตาม มอก. 934-2533 พร้อมสวิตช์ปรับระดับ ปิด/เปิด

= พัดลมระบายอากาศแบบติดตั้งเพดาน ขนาด 200 มม. ตาม มอก. 934-2533 พร้อมสวิตช์ ปิด/เปิด

*** หมายถึง ตำแหน่งในการติดตั้ง สามารถปรับเปลี่ยนได้ตามความเหมาะสม



แผนช่างโยธา กองบิน 41

แบบ

สร้างโรงรับประทานอาหาร
ทหารกองประจำการ พัน.อย.๕ ที่ บ.น.41

สถานที่ก่อสร้าง

กองบิน 41
(จ.เชียงใหม่)

สำรวจ

จ.อ.พงศ์สิทธิ์ วงศ์บุญตัน
จ.อ.นฤทธิ วงศ์บัน
นายฤกษ์ กายาย

เขียนแบบ

จ.อ.พงศ์สิทธิ์ วงศ์บุญตัน

วิศวกร บ.น.41

พ.อ.อ.พงษ์สิทธิ์ อยู่อินทร์ ภ.ย.47802

ท.น.ทนาย ผู้ใช้งาน

น.ท.

(ภูมิพัฒน์ เลิศวัฒนาสิริภัทร)

น.แบบแผน ผช.บ.น.41

ร.ท.

(สุภวัจ โจรจงกิจ)

รอง ทน.ผช.บ.น.41

ทำการแทน ทน.ผช.บ.น.41

น.ต.

(โกศล มูลผล)

เสธ.บ.น.41

น.อ.

(จาริต มังคะศิริ)

ผบ.บ.น.41

น.อ.

(วงศ์วิวัติ วัฒนวงกูร)

แบบแสดง

แปลนระบบเครื่องกล อาคารห้องน้ำ

แบบเลขที่

660013 ME 2 / 2

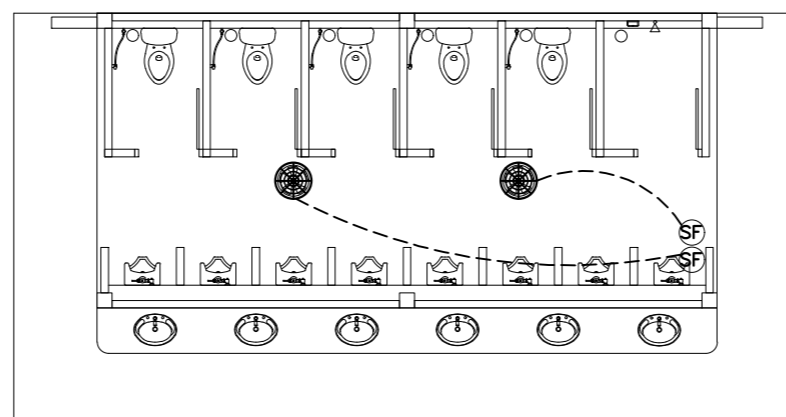
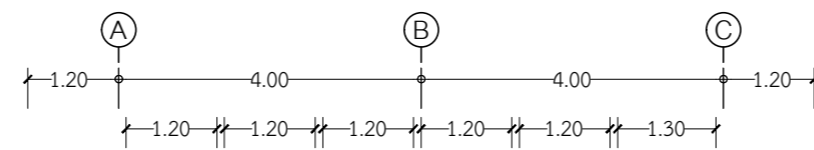
ว.ด.ป. 07 / 12 / 64

แผ่นที่

27

จำนวน

27



แปลนระบบเครื่องกล อาคารห้องน้ำ

มาตราส่วน

1:100

สัญลักษณ์



= พัดลมโคงจรชนิดติดฝ้าเพดาน ขนาด 16 นิ้ว
ตาม มอก. 934-2533 พร้อมสวิตช์ปรับระดับ ปิด/เปิด

*** หมายถึง ตำแหน่งในการติดตั้ง สามารถปรับเปลี่ยนได้ตามความเหมาะสม