

เอกสารประกวดราคาจ้างก่อสร้างด้วยวิธีประกวดราคาอิเล็กทรอนิกส์ (e – bidding)  
การจ้างปรับปรุงศูนย์กีฬาและนันทนาการเพื่อสวัสดิการ กองบิน ๔๑

เลขที่ ๑/๒๕๖๕

ตามประกาศ กองบิน ๔๑

ลงวันที่ ๑๙ กรกฎาคม ๒๕๖๕

กองบิน ๔๑ กองทัพอากาศ ซึ่งต่อไปเรียกว่า “กองบิน ๔๑” มีความประสงค์จะประกวดราคาจ้างปรับปรุงศูนย์กีฬาและนันทนาการเพื่อสวัสดิการ กองบิน ๔๑ ด้วยวิธีประกวดราคาอิเล็กทรอนิกส์ (e-bidding) ณ กองบิน ๔๑ โดยมีข้อแนะนำและข้อกำหนดดังต่อไปนี้

**๑. เอกสารแนบท้ายเอกสารประกวดราคาอิเล็กทรอนิกส์**

- ๑.๑ แบบรูปและรายการละเอียด
- ๑.๒ แบบใบเสนอราคาที่กำหนดไว้ในระบบการจัดซื้อจัดจ้างภาครัฐด้วยอิเล็กทรอนิกส์
- ๑.๓ แบบสัญญาจ้าง
- ๑.๔ แบบหนังสือค้ำประกัน
  - (๑) หลักประกันการเสนอราคา
  - (๒) หลักประกันสัญญา
- ๑.๕ สูตรการปรับราคา
- ๑.๖ บทนิยาม
  - (๑) ผู้มีผลประโยชน์ร่วมกัน
  - (๒) การขัดขวางการแข่งขันราคาอย่างเป็นธรรม
- ๑.๗ แบบบัญชีเอกสารที่กำหนดไว้ในระบบจัดซื้อจัดจ้างภาครัฐด้วยอิเล็กทรอนิกส์
  - (๑) บัญชีเอกสารส่วนที่ ๑
  - (๒) บัญชีเอกสารส่วนที่ ๒
- ๑.๘ แผนการใช้วัสดุที่ผลิตภายในประเทศและแผนการใช้เหล็กที่ผลิตภายในประเทศ

**๒. คุณสมบัติของผู้ยื่นข้อเสนอ**

- ๒.๑ มีความสามารถตามกฎหมาย
- ๒.๒ ไม่เป็นบุคคลล้มละลาย
- ๒.๓ ไม่อยู่ระหว่างเลิกกิจการ
- ๒.๔ ไม่เป็นบุคคลซึ่งอยู่ระหว่างถูกระงับการยื่นข้อเสนอหรือทำสัญญากับหน่วยงานของรัฐไว้ชั่วคราว เนื่องจากเป็นผู้ที่ไม่ผ่านเกณฑ์การประเมินผลการปฏิบัติงานของผู้ประกอบการตามระเบียบที่รัฐมนตรีว่าการกระทรวงการคลังกำหนดตามที่ประกาศเผยแพร่ในระบบเครือข่ายสารสนเทศของกรมบัญชีกลาง
- ๒.๕ ไม่เป็นบุคคลซึ่งถูกระงับชื่อไว้ในบัญชีรายชื่อผู้ทำงานและได้แจ้งเวียนชื่อให้เป็นผู้ทำงานของหน่วยงานของรัฐ ในระบบเครือข่ายสารสนเทศของกรมบัญชีกลาง ซึ่งรวมถึงนิติบุคคลที่ผู้ทำงานเป็นหุ้นส่วนผู้จัดการ กรรมการผู้จัดการ ผู้บริหาร ผู้มีอำนาจในการดำเนินงานในกิจการของนิติบุคคลนั้นด้วย
- ๒.๖ มีคุณสมบัติและไม่มีลักษณะต้องห้ามตามที่คณะกรรมการนโยบายการจัดซื้อจัดจ้างและการบริหารพัสดุภาครัฐกำหนดในราชกิจจานุเบกษา

๒.๗ เป็นนิติ...

๒.๗ เป็นนิติบุคคล ผู้มีอาชีพรับจ้างงานที่ประกวดราคาอิเล็กทรอนิกส์ดังกล่าว

๒.๘ ไม่เป็นผู้มีผลประโยชน์ร่วมกันกับผู้ยื่นข้อเสนอรายอื่นที่เข้ายื่นข้อเสนอให้แก่ กองบิน ๔๑ ณ วันประกาศประกวดราคาอิเล็กทรอนิกส์ หรือไม่เป็นผู้กระทำการอันเป็นการขัดขวางการแข่งขันราคาอย่างเป็นธรรม ในการประกวดราคาอิเล็กทรอนิกส์ครั้งนี้

๒.๙ ไม่เป็นผู้ได้รับเอกสิทธิ์หรือความคุ้มกัน ซึ่งอาจปฏิเสธไม่ยอมขึ้นศาลไทย เว้นแต่รัฐบาลของผู้ยื่นข้อเสนอได้มีคำสั่งให้สละเอกสิทธิ์และความคุ้มกันเช่นนั้น

๒.๑๐ ผู้ยื่นข้อเสนอต้องเป็นนิติบุคคล มีผลงานก่อสร้างประเภทเดียวกับงานที่จ้าง ซึ่งมีผลงานเป็นสัญญาเดียวโดยมีผลงานก่อสร้างประเภทงานอาคาร ในวงเงินไม่น้อยกว่า ๒,๗๓๓,๗๖๐ บาท (สองล้านเจ็ดแสนสามหมื่นสามพันเจ็ดร้อยหกสิบบาทถ้วน) และเป็นผลงานที่เป็นคู่สัญญาโดยตรงกับหน่วยงานของรัฐหรือหน่วยงานเอกชนที่กองบิน ๔๑ เชื้อถือ (ย้อนหลังไม่เกิน ๕ ปี นับแต่วันส่งมอบงานจนถึงวันที่ยื่นข้อเสนอ)

๒.๑๑ ผู้ยื่นข้อเสนอที่ยื่นข้อเสนอในรูปแบบของ "กิจการร่วมค้า" ต้องมีคุณสมบัติ ดังนี้

(๑) กรณีที่ข้อตกลง ฯ กำหนดให้ผู้เข้าร่วมค้ารายใดรายหนึ่งเป็นผู้เข้าร่วมค้าหลัก ข้อตกลง ฯ จะต้องมีการกำหนดสัดส่วนหน้าที่ และความรับผิดชอบในปริมาณงาน สิ่งของ หรือมูลค่าตามสัญญาของผู้เข้าร่วมค้าหลักมากกว่าผู้เข้าร่วมค้ารายอื่นทุกราย

(๒) กรณีที่ข้อตกลง ฯ กำหนดให้ผู้เข้าร่วมค้ารายใดรายหนึ่งเป็นผู้เข้าร่วมค้าหลัก กิจการร่วมค่านั้นต้องใช้ผลงานของผู้เข้าร่วมค้าหลักรายเดียวเป็นผลงานของกิจการร่วมค้าที่ยื่นข้อเสนอ

สำหรับข้อตกลง ฯ ที่ไม่ได้กำหนดให้ผู้เข้าร่วมค้ารายใดเป็นผู้เข้าร่วมค้าหลัก ผู้เข้าร่วมค้าทุกรายจะต้องมีคุณสมบัติครบถ้วนตามเงื่อนไขที่กำหนดไว้ในเอกสารเชิญชวน

๒.๑๒ ผู้ยื่นข้อเสนอต้องลงทะเบียนในระบบจัดซื้อจัดจ้างภาครัฐด้วยอิเล็กทรอนิกส์ (Electronic Government Procurement: e - GP) กรมบัญชีกลาง

๒.๑๓ หนังสือรับรองผลงานของหน่วยงานเอกชนที่กองบิน ๔๑ เชื้อถือ จะต้องผ่านการตรวจสอบพิจารณาจากคณะกรรมการพิจารณาผลงานภาคเอกชนของ กรมช่างโยธาทหารอากาศ ว่าเป็นที่น่าเชื่อถือเพียงใด โดยให้นำผลงานภาคเอกชนมายื่นให้ตรวจสอบก่อนวันยื่นข้อเสนอ อย่างน้อย ๕ วันทำการ

๒.๑๔ ผู้ยื่นข้อเสนอสามารถยื่นข้อเสนอในรูปแบบกิจการร่วมค้าได้ ทั้งนี้ ให้หมายถึง กิจการร่วมค้า (Joint Venture) เท่านั้น

### ๓. หลักฐานการยื่นข้อเสนอ

ผู้ยื่นข้อเสนอจะต้องเสนอเอกสารหลักฐาน ยื่นมาพร้อมกับใบเสนอราคาทางระบบจัดซื้อจัดจ้างภาครัฐด้วยอิเล็กทรอนิกส์ (กองบิน ๔๑ ขอสงวนสิทธิ์ไม่พิจารณาเอกสารอื่นนอกเหนือจากที่กำหนด) โดยแยกเป็น ๒ ส่วน คือ

#### ๓.๑ ส่วนที่ ๑ อย่างน้อยต้องมีเอกสารดังต่อไปนี้

(๑) ในกรณีผู้ยื่นข้อเสนอเป็นนิติบุคคล

(ก) ห้างหุ้นส่วนสามัญหรือห้างหุ้นส่วนจำกัด ให้ยื่นสำเนาหนังสือรับรองการจดทะเบียนนิติบุคคล บัญชีรายชื่อหุ้นส่วนผู้จัดการ ผู้มีอำนาจควบคุม (ถ้ามี) พร้อมรับรองสำเนาถูกต้อง

(ข) บริษัทจำกัด...

(ข) บริษัทจำกัดหรือบริษัทมหาชนจำกัด ให้ยื่นสำเนาหนังสือรับรองการจดทะเบียนนิติบุคคล หนังสือบริคณห์สนธิ บัญชีรายชื่อกรรมการผู้จัดการ ผู้มีอำนาจควบคุม (ถ้ามี) และบัญชีผู้ถือหุ้นรายใหญ่ (ถ้ามี) พร้อมรับรองสำเนาถูกต้อง

(๒) ในกรณีผู้ยื่นข้อเสนอเป็นผู้ยื่นข้อเสนอร่วมกันในฐานะเป็นผู้ร่วมค้า ให้ยื่นสำเนาสัญญาของการเข้าร่วมค้า และเอกสารตามที่ระบุไว้ใน (๑) ของผู้ร่วมค้า

(๓) ในกรณีผู้ยื่นข้อเสนอเป็นนิติบุคคล ให้ยื่นสำเนาใบทะเบียนภาษีมูลค่าเพิ่ม (ถ้ามี) พร้อมทั้งรับรองสำเนาถูกต้อง

(๔) บัญชีเอกสารส่วนที่ ๑ ทั้งหมดที่ได้ยื่นพร้อมกับการเสนอราคาทางระบบจัดซื้อจัดจ้างภาครัฐด้วยอิเล็กทรอนิกส์ ตามแบบในข้อ ๑.๗ (๑) โดยไม่ต้องแนบในรูปแบบ PDF File (Portable Document Format)

ทั้งนี้ เมื่อผู้ยื่นข้อเสนอดำเนินการแนบไฟล์เอกสารตามบัญชีเอกสารส่วนที่ ๑ ครบถ้วนถูกต้องแล้ว ระบบจัดซื้อจัดจ้างภาครัฐด้วยอิเล็กทรอนิกส์จะสร้างบัญชีเอกสารส่วนที่ ๑ ตามแบบในข้อ ๑.๗ (๑) ให้โดยผู้ยื่นข้อเสนอไม่ต้องแนบบัญชีเอกสารส่วนที่ ๑ ดังกล่าวในรูปแบบ PDF File (Portable Document Format)

### ๓.๒ ส่วนที่ ๒ อย่างน้อยต้องมีเอกสารดังต่อไปนี้

(๑) ในกรณีที่ผู้ยื่นข้อเสนอมอบอำนาจให้บุคคลอื่นกระทำการแทนให้แนบหนังสือมอบอำนาจซึ่งติดอากรแสตมป์ตามกฎหมาย โดยมีหลักฐานแสดงตัวตนของผู้มอบอำนาจและผู้รับมอบอำนาจ ทั้งนี้หากผู้รับมอบอำนาจเป็นบุคคลธรรมดาต้องเป็นผู้ที่บรรลุนิติภาวะตามกฎหมายแล้วเท่านั้น

(๒) หลักประกันการเสนอราคา ตามข้อ ๕

(๓) สำเนาหนังสือรับรองผลงานพร้อมทั้งรับรองสำเนาถูกต้อง (ให้ใช้ในกรณีที่มีการกำหนดผลงานตามข้อ ๒.๑๐ เท่านั้น)

(๔) สำเนาหนังสือแจ้งผลการตรวจสอบรับรองผลงานภาคเอกชนที่กองบิน ๔๑ เชื้อถั่วที่ผ่านการตรวจสอบพิจารณาจากคณะกรรมการพิจารณาผลงานภาคเอกชนของกรมช่างโยธาทหารอากาศ

(๕) สำเนาใบขึ้นทะเบียนผู้ประกอบการวิสาหกิจขนาดกลางและขนาดย่อม (SMEs) (ถ้ามี)

(๖) บัญชีเอกสารส่วนที่ ๒ ทั้งหมดที่ได้ยื่นพร้อมกับการเสนอราคาทางระบบจัดซื้อจัดจ้างภาครัฐด้วยอิเล็กทรอนิกส์ตามแบบในข้อ ๑.๗ (๒) โดยไม่ต้องแนบในรูปแบบ PDF File (Portable Document Format)

ทั้งนี้ เมื่อผู้ยื่นข้อเสนอดำเนินการแนบไฟล์เอกสารตามบัญชีเอกสารส่วนที่ ๒ ครบถ้วนถูกต้องแล้ว ระบบจัดซื้อจัดจ้างภาครัฐด้วยอิเล็กทรอนิกส์จะสร้างบัญชีเอกสารส่วนที่ ๒ ตามแบบในข้อ ๑.๗ (๒) ให้โดยผู้ยื่นข้อเสนอไม่ต้องแนบบัญชีเอกสารส่วนที่ ๒ ดังกล่าวในรูปแบบ PDF File (Portable Document Format)

## ๔. การเสนอราคา

๔.๑ ผู้ยื่นข้อเสนอต้องยื่นข้อเสนอ และเสนอราคาทางระบบจัดซื้อจัดจ้างภาครัฐด้วยอิเล็กทรอนิกส์ตามที่กำหนดไว้ในเอกสารประกวดราคาอิเล็กทรอนิกส์นี้ โดยไม่มีเงื่อนไขใดๆ ทั้งสิ้น และจะต้องกรอกข้อความให้ถูกต้องครบถ้วน พร้อมทั้งหลักฐานแสดงตัวตนและทำการยืนยันตัวตนของผู้ยื่นข้อเสนอ โดยไม่ต้องแนบบใบเสนอราคาในรูปแบบ PDF File (Portable Document Format)

๔.๒ ให้ผู้ยื่น...

๔.๒ ให้ผู้ยื่นข้อเสนอกรอกรายละเอียดการเสนอราคาในใบเสนอราคาตามแบบเอกสารประกวดราคาจ้างก่อสร้างด้วยวิธีประกวดราคาอิเล็กทรอนิกส์ (e - bidding) ข้อ ๑.๒ ให้ครบถ้วน **โดยไม่ต้องยื่นใบแจ้งปริมาณงานและราคา และใบบัญชีรายการก่อสร้าง ในรูปแบบ PDF File (Portable Document Format)**

ในการเสนอราคาให้เสนอราคาเป็นเงินบาทและเสนอราคาได้เพียงครั้งเดียวและราคาเดียว โดยเสนอราคารวม หรือราคาต่อหน่วย หรือต่อรายการ ตามเงื่อนไขที่ระบุไว้ท้ายใบเสนอราคาให้ถูกต้อง ทั้งนี้ราคารวมที่เสนอจะต้องตรงกันทั้งตัวเลขและตัวหนังสือ ถ้าตัวเลขและตัวหนังสือไม่ตรงกัน ให้ถือตัวหนังสือเป็นสำคัญ โดยคิดราคารวมทั้งสิ้นซึ่งรวมค่าภาษีมูลค่าเพิ่ม ภาษีอากรอื่น และค่าใช้จ่ายที่ขังปวงไว้แล้ว

ราคาที่เสนอจะต้องกำหนดยื่นราคาไม่น้อยกว่า ๑๒๐ วัน นับตั้งแต่วันเสนอราคา โดยภายในกำหนดยื่นราคา ผู้ยื่นข้อเสนอต้องรับผิดชอบราคาที่ตนได้เสนอไว้และจะถอนการเสนอราคามีได้

๔.๓ ผู้ยื่นข้อเสนอจะต้องเสนอกำหนดเวลาดำเนินการก่อสร้างแล้วเสร็จไม่เกิน ๒๔๐ วัน นับถัดจากวันที่ได้รับหนังสือแจ้งจากกองบิน ๔๑ ให้เริ่มทำงาน

๔.๔ ก่อนยื่นข้อเสนอ ผู้ยื่นข้อเสนอควรตรวจดูร่างสัญญา แบบรูป และรายการละเอียด ฯลฯ ให้ถี่ถ้วนและเข้าใจเอกสารประกวดราคาจ้างอิเล็กทรอนิกส์ทั้งหมดเสียก่อนที่จะตกลงยื่นเสนอราคาตามเงื่อนไขในเอกสารประกวดราคาจ้างอิเล็กทรอนิกส์

๔.๕ ผู้ยื่นข้อเสนอจะต้องยื่นข้อเสนอและเสนอราคาทางระบบจัดซื้อจัดจ้างภาครัฐด้วยอิเล็กทรอนิกส์ ในวันที่ ๒๗ กรกฎาคม ๒๕๖๕ ระหว่างเวลา ๐๘.๓๐ น. ถึง ๑๖.๓๐ น. และเวลาในการเสนอราคาให้ถือตามเวลาของระบบจัดซื้อจัดจ้างภาครัฐด้วยอิเล็กทรอนิกส์เป็นเกณฑ์

เมื่อพ้นกำหนดเวลายื่นข้อเสนอและเสนอราคาแล้ว จะไม่รับเอกสารการยื่นข้อเสนอ และเสนอราคาใด ๆ โดยเด็ดขาด

๔.๖ ผู้ยื่นข้อเสนอต้องจัดทำเอกสารสำหรับการใช้ในการเสนอราคาในรูปแบบไฟล์เอกสารประเภท PDF File (Portable Document Format) โดยผู้ยื่นข้อเสนอต้องเป็นผู้รับผิดชอบตรวจสอบความครบถ้วน ถูกต้อง และชัดเจนของเอกสาร PDF File ก่อนที่จะยืนยันการเสนอราคา แล้วจึงส่งข้อมูล (Upload) เพื่อเป็นการเสนอราคาให้แก่กองบิน ๔๑ ผ่านทางระบบจัดซื้อจัดจ้างภาครัฐด้วยอิเล็กทรอนิกส์

๔.๗ คณะกรรมการพิจารณาผลการประกวดราคาอิเล็กทรอนิกส์ จะดำเนินการตรวจสอบคุณสมบัติของผู้ยื่นข้อเสนอแต่ละรายว่า เป็นผู้ยื่นข้อเสนอที่มีผลประโยชน์ร่วมกันกับผู้ยื่นเสนอรายอื่น ตามข้อ ๑.๖ (๑) หรือไม่ หากปรากฏว่าผู้ยื่นเสนอรายใดเป็นผู้ยื่นข้อเสนอที่มีผลประโยชน์ร่วมกันกับผู้ยื่นเสนอรายอื่น คณะกรรมการฯ จะตัดรายชื่อผู้ยื่นเสนอราคาที่มีผลประโยชน์ร่วมกันนั้นออกจากการเป็นผู้ยื่นข้อเสนอ

หากปรากฏต่อคณะกรรมการพิจารณาผลการประกวดราคาอิเล็กทรอนิกส์ว่า ก่อนหรือในขณะที่มีการพิจารณาข้อเสนอ มีผู้ยื่นเสนอรายใดกระทำการอันเป็นการขัดขวางการแข่งขันอย่างเป็นธรรม ตามข้อ ๑.๖ (๒) และคณะกรรมการฯ เชื่อว่ามีการกระทำอันเป็นการขัดขวางการแข่งขันอย่างเป็นธรรม คณะกรรมการฯ จะตัดรายชื่อผู้ยื่นเสนอรายนั้นออกจากการเป็นผู้ยื่นข้อเสนอ และกองบิน ๔๑ จะพิจารณาลงโทษผู้ยื่นเสนอดังกล่าวเป็นผู้ทิ้งงาน เว้นแต่กองบิน ๔๑ จะพิจารณาเห็นว่าผู้ยื่นเสนอรายนั้น มิใช่เป็นผู้ริเริ่มให้มีการกระทำดังกล่าวและได้ให้ความร่วมมือเป็นประโยชน์ต่อการพิจารณาของกองบิน ๔๑

๔.๘ ผู้ยื่นข้อเสนอจะต้องปฏิบัติ ดังนี้

(๑) ปฏิบัติตามเงื่อนไขที่ระบุไว้ในเอกสารประกวดราคาอิเล็กทรอนิกส์

(๒) ราคาที่เสนอจะต้องเป็นราคารวมภาษีมูลค่าเพิ่ม และภาษีอื่น ๆ (ถ้ามี) รวมค่าใช้จ่าย

ทั้งปวงไว้ด้วยแล้ว

(๓) ผู้ยื่นข้อเสนอจะต้องลงทะเบียนเพื่อเข้าสู่กระบวนการเสนอราคา ตามวัน เวลา ที่กำหนด

(๔) ผู้ยื่นข้อเสนอจะถอนการเสนอราคาที่เสนอแล้วไม่ได้

(๕) ผู้ยื่นข้อเสนอต้องศึกษาและทำความเข้าใจในระบบและวิธีการเสนอราคาด้วยวิธี

ประกวดราคาอิเล็กทรอนิกส์ ของกรมบัญชีกลางที่แสดงไว้ในเว็บไซต์ [www.gprocurement.go.th](http://www.gprocurement.go.th)

๔.๙ ผู้ยื่นข้อเสนอที่เป็นผู้ชนะการเสนอราคาต้องจัดทำแผนการใช้พัสดุที่ผลิตภายในประเทศ และแผนการใช้เหล็กที่ผลิตภายในประเทศ โดยยื่นให้หน่วยงานของรัฐภายใน ๖๐ วัน นับถัดจากลงนามในสัญญา

## ๕. หลักประกันการเสนอราคา

ผู้ยื่นข้อเสนอต้องวางหลักประกันการเสนอราคาพร้อมกับการเสนอราคาทางระบบการจัดซื้อจัดจ้างภาครัฐด้วยอิเล็กทรอนิกส์ โดยใช้หลักประกันอย่างหนึ่งอย่างใด ดังต่อไปนี้ จำนวน ๓๔๑,๗๒๐ บาท (สามแสนสี่หมื่นหนึ่งพันเจ็ดร้อยยี่สิบบาทถ้วน)

๕.๑ เช็คหรือตราพท์ที่ธนาคารเซ็นส่งจ่าย ซึ่งเป็นเช็คหรือตราพท์ลงวันที่ที่ใช้เช็คหรือตราพท์นั้นชำระต่อเจ้าหน้าที่ หรือก่อนวันนั้นไม่เกิน ๓ วันทำการ (ส่งจ่าย เงินนอกงบประมาณ กองบิน ๔๑)

๕.๒ หนังสือค้ำประกันอิเล็กทรอนิกส์ของธนาคารในประเทศ ตามแบบที่คณะกรรมการนโยบายกำหนด

๕.๓ พันธบัตรรัฐบาลไทย

๕.๔ หนังสือค้ำประกันของบริษัทเงินทุนหรือบริษัทเงินทุนหลักทรัพย์ที่ได้รับอนุญาตให้ประกอบกิจการเงินทุนเพื่อการพาณิชย์และประกอบธุรกิจค้ำประกันตามประกาศของธนาคารแห่งประเทศไทย ตามรายชื่อบริษัทเงินทุนที่ธนาคารแห่งประเทศไทยแจ้งเวียนให้ทราบ โดยอนุโลมให้ใช้ตามตัวอย่างหนังสือค้ำประกันของธนาคารที่คณะกรรมการนโยบายกำหนด

กรณีที่ผู้ยื่นข้อเสนอ นำเช็คหรือตราพท์ที่ธนาคารส่งจ่ายหรือพันธบัตรรัฐบาลไทย หรือหนังสือค้ำประกันของบริษัทเงินทุนหรือบริษัทเงินทุนหลักทรัพย์ มาวางเป็นหลักประกันการเสนอราคา จะต้องส่งต้นฉบับเอกสารดังกล่าวมาให้กองบิน ๔๑ ตรวจสอบความถูกต้อง ในวันที่ ๒๒ กรกฎาคม ๒๕๖๕ ระหว่างเวลา ๐๘.๓๐ น. ถึง ๑๖.๓๐ น.

กรณีที่ผู้ยื่นข้อเสนอ ยื่นข้อเสนอในรูปแบบของ “กิจการร่วมค้า” ประสงค์จะใช้หนังสือค้ำประกันอิเล็กทรอนิกส์ของธนาคารในประเทศเป็นหลักประกันการเสนอราคา ให้ระบุชื่อผู้เข้าร่วมค้า รายที่สัญญาาร่วมค้ากำหนดให้เป็นผู้เข้ายื่นข้อเสนอกับหน่วยงานของรัฐเป็นผู้ยื่นข้อเสนอ

หลักประกันการเสนอราคาตามข้อนี้ กองบิน ๔๑ จะคืนให้ผู้เสนอราคาหรือผู้ค้ำประกันภายใน ๑๕ วันนับถัดจากวันที่กองบิน ๔๑ ได้พิจารณาเห็นชอบรายงานผลคัดเลือกผู้ชนะการประกวดราคาเรียบร้อยแล้ว เว้นแต่ผู้ยื่นข้อเสนอรายที่คัดเลือกไว้ซึ่งเสนอราคาต่ำสุดหรือได้คะแนนรวมสูงสุดไม่เกิน ๓ ราย ให้คืนได้ต่อเมื่อได้ทำสัญญาหรือข้อตกลง หรือผู้ยื่นข้อเสนอได้พ้นจากข้อผูกพันแล้ว

การคืนหลักประกันการเสนอราคา ไม่ว่าในกรณีใด ๆ จะคืนให้โดยไม่มีดอกเบี้ย

**๖. หลักเกณฑ์และสิทธิในการพิจารณาราคา**

๖.๑ ในการพิจารณาผลการยื่นข้อเสนอประกวดราคาอิเล็กทรอนิกส์ครั้งนี้ กองบิน ๔๑ จะพิจารณาตัดสินโดยใช้หลักเกณฑ์ราคา

๖.๒ การพิจารณาผู้ชนะการยื่นข้อเสนอ กองบิน ๔๑ จะพิจารณาจากราคารวม

๖.๓ หากผู้ยื่นข้อเสนอรายใดมีคุณสมบัติไม่ถูกต้องตามข้อ ๒ หรือยื่นหลักฐานการยื่นข้อเสนอไม่ถูกต้อง หรือไม่ครบถ้วนตามข้อ ๓ หรือยื่นข้อเสนอไม่ถูกต้องตามข้อ ๔ แล้ว คณะกรรมการพิจารณาผลการประกวดราคาอิเล็กทรอนิกส์ จะไม่รับพิจารณาข้อเสนอของผู้ยื่นข้อเสนอรายนั้น เว้นแต่ผู้ยื่นข้อเสนอรายใดเสนอเอกสารทางเทคนิคหรือรายละเอียดคุณลักษณะเฉพาะที่สุดที่จะจ้างไม่ครบถ้วน หรือเสนอรายละเอียดแตกต่างไปจากเงื่อนไขที่กองบิน ๔๑ กำหนดไว้ในประกาศและเอกสารประกวดราคาอิเล็กทรอนิกส์ ในส่วนที่มีใช้สาระสำคัญและความแตกต่างนั้นไม่มีผลทำให้เกิดการได้เปรียบเสียเปรียบต่อผู้ยื่นข้อเสนอรายอื่น หรือเป็นการผิดพลาดเล็กน้อย คณะกรรมการฯ อาจพิจารณาผ่อนปรนการตัดสินผู้ยื่นข้อเสนอรายนั้น

๖.๔ กองบิน ๔๑ สงวนสิทธิไม่พิจารณาข้อเสนอของผู้ยื่นข้อเสนอโดยไม่มีการผ่อนผัน ในกรณีดังต่อไปนี้

(๑) ไม่ปรากฏชื่อผู้ยื่นข้อเสนอรายนั้น ในบัญชีผู้รับเอกสารประกวดราคาอิเล็กทรอนิกส์ทางระบบการจัดซื้อจัดจ้างภาครัฐด้วยอิเล็กทรอนิกส์ หรือบัญชีรายชื่อผู้ซื้อเอกสารประกวดราคาอิเล็กทรอนิกส์ทางระบบการจัดซื้อจัดจ้างด้วยอิเล็กทรอนิกส์ ของกองบิน ๔๑

(๒) ไม่กรอกชื่อผู้ยื่นข้อเสนอในการเสนอราคาทางระบบการจัดซื้อจัดจ้างด้วยอิเล็กทรอนิกส์

(๓) เสนอรายละเอียดแตกต่างไปจากเงื่อนไขที่กำหนดในเอกสารประกวดราคาอิเล็กทรอนิกส์ ที่เป็นสาระสำคัญ หรือมีผลทำให้เกิดความได้เปรียบเสียเปรียบแก่ผู้ยื่นข้อเสนอรายอื่น

๖.๕ ในการตัดสินการประกวดราคาอิเล็กทรอนิกส์หรือในการทำสัญญา คณะกรรมการพิจารณาผลการประกวดราคาอิเล็กทรอนิกส์หรือกองบิน ๔๑ มีสิทธิให้ผู้ยื่นข้อเสนอชี้แจงข้อเท็จจริงเพิ่มเติมได้ กองบิน ๔๑ มีสิทธิที่จะไม่รับข้อเสนอ ไม่รับราคา หรือไม่ทำสัญญา หากข้อเท็จจริงดังกล่าวไม่มีความเหมาะสมหรือไม่ถูกต้อง

๖.๖ กองบิน ๔๑ ทรงไว้ซึ่งสิทธิที่จะไม่รับราคาต่ำสุด หรือราคาหนึ่งราคาใด หรือราคาที่เสนอทั้งหมดก็ได้และอาจพิจารณาเลือกจ้างในจำนวน หรือขนาด หรือเฉพาะรายการหนึ่งรายการใด หรืออาจจะยกเลิกการประกวดราคาอิเล็กทรอนิกส์โดยไม่พิจารณาจัดจ้างเลยก็ได้ สุดแต่จะพิจารณา ทั้งนี้ เพื่อประโยชน์ของทางราชการเป็นสำคัญและให้ถือว่าการตัดสินของกองบิน ๔๑ เป็นเด็ดขาดผู้ยื่นข้อเสนอจะเรียกร้องค่าใช้จ่าย หรือค่าเสียหายใด ๆ มิได้ รวมทั้งกองบิน ๔๑ จะพิจารณายกเลิกการประกวดราคาอิเล็กทรอนิกส์และลงโทษผู้ยื่นข้อเสนอเป็นผู้ที่จ้าง ไม่ว่าจะเป็นผู้ยื่นข้อเสนอที่ได้รับการคัดเลือกหรือไม่ก็ตาม หากมีเหตุที่เชื่อได้ว่า การยื่นข้อเสนอกระทำการโดยไม่สุจริต เช่น การเสนอเอกสารอันเป็นเท็จหรือใช้ชื่อบุคคลธรรมดา หรือนิติบุคคลอื่น มาเสนอราคาแทน เป็นต้น

ในกรณีที่ผู้ยื่นข้อเสนอรายที่เสนอราคาต่ำสุด เสนอราคาต่ำจนคาดหมายได้ว่าไม่อาจดำเนินงานตามเอกสารประกวดราคาอิเล็กทรอนิกส์ได้ คณะกรรมการพิจารณาผลการประกวดราคาอิเล็กทรอนิกส์หรือกองบิน ๔๑ จะให้ผู้ยื่นข้อเสนอชี้แจงและแสดงหลักฐานที่ทำให้เชื่อได้ว่า ผู้ยื่นข้อเสนอสามารถดำเนินงาน

ตามเอกสารประกวดราคาจ้างอิเล็กทรอนิกส์ให้เสร็จสมบูรณ์ หากคำชี้แจงไม่เป็นที่รับฟังได้ กองบิน ๔๑ มีสิทธิที่จะไม่รับข้อเสนอหรือไม่รับราคาของผู้ยื่นข้อเสนอรายนั้น ทั้งนี้ ผู้ยื่นข้อเสนอดังกล่าวไม่มีสิทธิเรียกร้องค่าใช้จ่ายหรือค่าเสียหายใด ๆ จากกองบิน ๔๑

๖.๗ ก่อนลงนามในสัญญา กองบิน ๔๑ อาจประกาศยกเลิกการประกวดราคาอิเล็กทรอนิกส์หากปรากฏว่ามีการกระทำที่เข้าลักษณะผู้ยื่นข้อเสนอที่ชนะการประกวดราคาหรือที่ได้รับการคัดเลือกมีผลประโยชน์ร่วมกันหรือมีส่วนได้เสียกับผู้ยื่นข้อเสนอรายอื่น หรือขัดขวางการแข่งขันอย่างเป็นธรรมหรือสมยอมกันกับผู้ยื่นข้อเสนอรายอื่น หรือเจ้าหน้าที่ในการเสนอราคา หรือสื่อว่ากระทำการทุจริตอื่นใดในการเสนอราคา

๖.๘ หากผู้ยื่นข้อเสนอซึ่งเป็นผู้ประกอบการ SMEs เสนอราคาสูงกว่าราคาต่ำสุดของผู้ยื่นข้อเสนอรายอื่นที่ไม่เกินร้อยละ ๑๐ กองบิน ๔๑ จะจัดซื้อจัดจ้างจากผู้ประกอบการ SMEs ดังกล่าว โดยจัดเรียงลำดับผู้ยื่นข้อเสนอซึ่งเป็นผู้ประกอบการ SMEs ซึ่งเสนอราคาสูงกว่าราคาต่ำสุดของผู้ยื่นข้อเสนอรายอื่นไม่เกินร้อยละ ๑๐ ที่จะเรียกมาทำสัญญาไม่เกิน ๓ ราย

ผู้ยื่นข้อเสนอที่เป็นกิจกรรมร่วมค่าที่จะได้สิทธิตามวรรคหนึ่ง ผู้เข้าร่วมค่าทุกรายจะต้องเป็นผู้ประกอบการ SMEs

๖.๙ หากผู้ยื่นข้อเสนอซึ่งมิใช่ผู้ประกอบการ SMEs แต่เป็นบุคคลธรรมดาที่ถือสัญชาติไทยหรือนิติบุคคลที่จัดตั้งขึ้นตามกฎหมายไทยเสนอราคาสูงกว่าราคาต่ำสุดของผู้ยื่นข้อเสนอซึ่งเป็นผู้ประกอบการธรรมดาที่มีได้ถือสัญชาติไทย หรือนิติบุคคลที่จัดตั้งขึ้นตามกฎหมายของต่างประเทศไม่เกินร้อยละ ๓ กองบิน ๔๑ จะจัดซื้อหรือจัดจ้างจากผู้ยื่นข้อเสนอซึ่งเป็นผู้ประกอบการธรรมดาที่ถือสัญชาติไทยหรือนิติบุคคลที่จัดตั้งขึ้นตามกฎหมายไทย ดังกล่าว

ผู้ยื่นข้อเสนอที่เป็นกิจการร่วมค่าที่จะได้สิทธิตามวรรคหนึ่ง ผู้เข้าร่วมค่าทุกรายจะต้องเป็นผู้ประกอบการที่เป็นบุคคลธรรมดาที่ถือสัญชาติไทยหรือนิติบุคคลที่จัดตั้งขึ้นตามกฎหมายไทย

#### ๗. การทำสัญญาจ้างก่อสร้าง

ก่อนลงนามในสัญญา กองบิน ๔๑ จะแจ้งให้ผู้ยื่นข้อเสนอรายที่เป็นผู้ชนะการจัดซื้อจัดจ้างหรือเป็นผู้ที่ได้รับการคัดเลือก มาจัดทำใบแจ้งปริมาณงานและราคา และใบบัญชีรายการก่อสร้างให้ตรงกับแบบรูปและรายการละเอียด

ผู้ชนะการประกวดราคาอิเล็กทรอนิกส์จะต้องทำสัญญาจ้างตามแบบสัญญา ดังระบุในข้อ ๑.๓ หรือทำข้อตกลงเป็นหนังสือกับกองบิน ๔๑ ภายใน ๗ วัน นับถัดจากวันที่ได้รับแจ้ง และจะต้องวางหลักประกันสัญญาเป็นจำนวนเงินเท่ากับร้อยละ ๕ ของราคาค่าจ้างที่ประกวดราคาอิเล็กทรอนิกส์ได้ ให้กองบิน ๔๑ ยึดถือไว้ในขณะทำสัญญา โดยใช้หลักประกันอย่างหนึ่งอย่างใดดังต่อไปนี้

๗.๑ เงินสด

๗.๒ เช็คหรือตราพท์ที่ธนาคารเซ็นส่งจ่าย ซึ่งเป็นเช็คหรือตราพท์ลงวันที่ใช้เช็คหรือตราพท์นั้นชำระต่อเจ้าหน้าที่ในวันทำสัญญา หรือก่อนวันนั้นไม่เกิน ๓ วันทำการ

๗.๓ หนังสือค้ำประกันของธนาคารภายในประเทศ ตามตัวอย่างที่คณะกรรมการนโยบายกำหนด ดังระบุในข้อ ๑.๔ (๒) หรือจะเป็นหนังสือค้ำประกันอิเล็กทรอนิกส์ตามวิธีการที่กรมบัญชีกลางกำหนด

๗.๔ หนังสือค้ำประกันของบริษัทเงินทุน หรือบริษัทเงินทุนหลักทรัพย์ที่ได้รับอนุญาตให้ประกอบกิจการเงินทุนเพื่อการพาณิชย์และประกอบธุรกิจค้ำประกันตามประกาศของธนาคารแห่งประเทศไทย ตามรายชื่อบริษัทเงินทุนที่ธนาคารแห่งประเทศไทยแจ้งเวียนให้ทราบ โดยอนุโลมให้ใช้ตามตัวอย่างแบบหนังสือค้ำประกันของธนาคารที่คณะกรรมการนโยบายกำหนด ดังระบุในข้อ ๑.๔ (๒)

๗.๕ พันธบัตรรัฐบาลไทย

หลักประกันนี้จะคืนให้ โดยไม่มีดอกเบี้ยภายใน ๑๕ วัน นับถัดจากวันที่ผู้ชนะการประกวดราคาอิเล็กทรอนิกส์ (ผู้รับจ้าง) พ้นจากข้อผูกพันตามสัญญาจ้างแล้ว

๘. ค่าจ้างและการจ่ายเงิน (สำหรับสัญญาที่เป็นราคาเหมารวม)

กองบิน ๔๑ จะจ่ายเงินค่าจ้าง ซึ่งได้รวมภาษีมูลค่าเพิ่ม ตลอดจนภาษีอากรอื่น ๆ และค่าใช้จ่ายที่พึงปวงด้วยแล้ว โดยถือราคาเหมารวมเป็นเกณฑ์ และกำหนดการจ่ายเงินเป็นจำนวน ๕ งวด ดังนี้

งวดที่ ๑ เป็นจำนวนเงินในอัตราร้อยละ ๑๗ ของค่าจ้าง เมื่อผู้รับจ้างได้ทำงานดำเนินการด้านเอกสารเพื่อตรวจสอบและอนุมัติใช้งานต่าง ๆ, จัดส่งรายละเอียดวัสดุอุปกรณ์เพื่อตรวจสอบและอนุมัติใช้งาน, ทำงานเทคนิคกรีดพื้นห้องน้ำ พร้อมวางระบบประปา-สุขาภิบาลภายในทิ้งไว้, ทำงานติดตั้งเสาเหล็กและโครงหลังคาเหล็กแล้วเสร็จตามแบบ, ทำงานก่ออิฐ-ฉาบปูนผนัง ตามแบบแล้วเสร็จ, ทำงานฝ้าเพดานภายใน - ภายนอกแล้วเสร็จตามแบบ ให้แล้วเสร็จภายใน ๔๐ วัน

งวดที่ ๒ เป็นจำนวนเงินในอัตราร้อยละ ๒๐ ของค่าจ้าง เมื่อผู้รับจ้างได้ทำงานติดตั้งผนังลดตาข่ายถักรูปสี่เหลี่ยมขนมเปียกปูนแล้วเสร็จ, ทำงานติดตั้งเกล็ดระบายอากาศ (Louver) เหล็กพับขึ้นรูปเคลือบสีแล้วเสร็จ, ทำงานเดินท่อร้อยสาย ระบบไฟฟ้าภายใน-ภายนอก ทั้งสายตามจุดทั้งหมด, ทำงานระบบประปาสุขาภิบาลภายนอกทั้งหมด, ทำงานตกแต่งวัสดุผิวพื้น, ผนังห้องน้ำ และผิวพื้นห้อง Shop ขายของ, ทำงานติดตั้งประตู-หน้าต่าง อลูมิเนียม, ประตูไฟเบอร์กลาสแล้วเสร็จ, ทำงานติดตั้งกล่องครอบมุมजूหลังคาแผ่นอะลูมิเนียมคอมโพสิตแล้วเสร็จ, ทำงานติดตั้ง แผงบังตาไม้ระแนงสำเร็จรูป โครงคร่าวเหล็กกล่อง ทาสี ให้แล้วเสร็จภายใน ๑๐๐ วัน

งวดที่ ๓ เป็นจำนวนเงินในอัตราร้อยละ ๒๒ ของค่าจ้าง เมื่อผู้รับจ้างได้ทำงานติดตั้งสุขภัณฑ์และอุปกรณ์ประกอบห้องน้ำแล้วเสร็จ, ทำงานติดตั้งระบบไฟฟ้าภายในที่เหลือทั้งหมดแล้วเสร็จ, ทำงานติดตั้งประตูเหล็กม้วน ระบบรอก ๑ ตันแล้วเสร็จ ให้แล้วเสร็จภายใน ๑๕๐ วัน

งวดที่ ๔ เป็นจำนวนเงินในอัตราร้อยละ ๒๒ ของค่าจ้าง เมื่อผู้รับจ้างได้ทำงานทาสีผนังภายนอกภายใน, ฝ้าเพดานทั้งหมดแล้วเสร็จ, ทำงานระบบประปาสุขาภิบาลภายนอกทั้งหมด, ทำงานติดตั้งระบบไฟฟ้าภายนอกและระบบกันฟ้าผ่าทั้งหมดแล้วเสร็จ, ทำงานติดตั้งงานครุภัณฑ์ทั้งหมดแล้วเสร็จ, งานเทลานคอนกรีตหนา ๑๕ ซม. ให้แล้วเสร็จภายใน ๒๑๐ วัน

งวดที่ ๕ (งวดสุดท้าย) เป็นจำนวนเงินในอัตราร้อยละ ๑๙ ของค่าจ้าง เมื่อผู้รับจ้างได้ทำงานผิวพื้นสนามกีฬาทางสังเคราะห์โพลียูรีเทน ดีไซน์สนาม สี epoxy, ทำงานติดตั้งแผ่นป้ายประวัติอาคาร, ทดสอบการทำงานของงานระบบต่าง ๆ ของอาคารให้ใช้งานได้ดี, ทำความสะอาดพื้นที่บริเวณที่มีการก่อสร้างให้สะอาดเรียบร้อยแล้วเสร็จ ให้แล้วเสร็จภายใน ๒๔๐ วัน



#### ๙. อัตราค่าปรับ

ค่าปรับตามแบบสัญญาจ้างแนบท้ายเอกสารประกวดราคาอิเล็กทรอนิกส์นี้ หรือข้อตกลงจ้าง เป็นหนังสือจะกำหนด ดังนี้

๙.๑ กรณีที่ผู้รับจ้างนำงานที่รับจ้างไปจ้างช่วงให้ผู้อื่นทำอีกทอดหนึ่งโดยไม่ได้รับอนุญาตจาก กองบิน ๔๑ จะกำหนดค่าปรับสำหรับการฝ่าฝืนดังกล่าวเป็นจำนวนร้อยละ ๑๐ (สิบ) ของวงเงินของงานจ้างช่วงนั้น

๙.๒ กรณีที่ผู้รับจ้างปฏิบัติผิดสัญญาจ้างก่อสร้าง นอกเหนือจากข้อ ๙.๑ จะกำหนดค่าปรับรายวัน เป็นจำนวนเงินตายตัวในอัตราร้อยละ ๐.๐๙ (ศูนย์จุดศูนย์เก้า) ของราคางานจ้าง

#### ๑๐. การรับประกันความชำรุดบกพร่อง

ผู้ชนะการประกวดราคาอิเล็กทรอนิกส์ ซึ่งได้ทำสัญญาจ้าง ตามแบบดังระบุในข้อ ๑.๓ หรือข้อตกลงจ้างเป็นหนังสือ แล้วแต่กรณี จะต้องรับประกันความชำรุดบกพร่องของงานจ้างที่เกิดขึ้นภายในระยะเวลา ไม่น้อยกว่า ๒ ปี นับถัดจากวันที่กองบิน ๔๑ ได้รับมอบงาน โดยผู้รับจ้างต้องบริหารจัดการซ่อมแซมแก้ไขให้ใช้การ ได้ดีดังเดิมภายใน ๑๕ วัน นับถัดจากวันที่ได้รับแจ้งความชำรุดบกพร่อง

#### ๑๑. ข้อสงวนสิทธิในการยื่นข้อเสนอและอื่น ๆ

๑๑.๑ เงินค่าจ้างสำหรับงานจ้างครั้งนี้ โดยใช้จ่ายจากงบประมาณประจำปี ๖๕ ของกองบิน ๔๑ กลุ่มงบบางโครงการเสริมสร้างกำลังกองทัพ งบสิ่งก่อสร้างและสิ่งอำนวยความสะดวกนอกแผนการก่อสร้าง ค่าที่ดินและสิ่งก่อสร้าง รหัส ส ๕๕๑๑๗-๑๑๓๔๒๘๗๔-๕๐๐ จำนวนเงิน ๖,๘๓๔,๔๐๐ บาท

การลงนามในสัญญาจะกระทำต่อเมื่อกองบิน ๔๑ ได้รับอนุมัติเงินค่าก่อสร้างจาก งบประมาณประจำปี พ.ศ. ๒๕๖๕ แล้วเท่านั้น

ราคากลางของงานก่อสร้างในการประกวดราคาครั้งนี้ เป็นเงินทั้งสิ้น ๖,๘๓๔,๔๐๐ บาท (หกล้านแปดแสนสามหมื่นสี่พันสี่ร้อยบาทถ้วน)

๑๑.๒ เมื่อกองบิน ๔๑ ได้คัดเลือกผู้ยื่นข้อเสนอรายใดให้เป็นผู้รับจ้าง และได้ตกลงจ้าง ตามการประกวดราคาอิเล็กทรอนิกส์แล้ว ถ้าผู้รับจ้างจะต้องส่งหรือนำสิ่งของมาเพื่องานจ้างดังกล่าวเข้ามาจาก ต่างประเทศ และของนั้นต้องนำเข้ามาโดยทางเรือในเส้นทางที่มีเรือไทยเดินอยู่ และสามารถให้บริการรับขนได้ ตามที่รัฐมนตรีว่าการกระทรวงคมนาคมประกาศกำหนด ผู้ยื่นข้อเสนอซึ่งเป็นผู้รับจ้างจะต้องปฏิบัติตาม กฎหมายว่าด้วยการส่งเสริมการพาณิชย์นาวี ดังนี้

(๑) แจ้งการส่งหรือนำสิ่งของดังกล่าวเข้ามาจากต่างประเทศต่อกรมเจ้าท่า ภายใน ๗ วัน นับตั้งแต่วันที่ผู้รับจ้างส่งหรือซื้อของจากต่างประเทศ เว้นแต่เป็นของที่รัฐมนตรีว่าการกระทรวงคมนาคม ประกาศยกเว้นให้บรรทุกโดยเรืออื่นได้

(๒) จัดการให้สิ่งของดังกล่าวบรรทุกโดยเรือไทย หรือเรือที่มีสิทธิเช่นเดียวกับเรือไทย จากต่างประเทศมายังประเทศไทย เว้นแต่จะได้รับอนุญาตจากกรมเจ้าท่า ให้บรรทุกสิ่งของนั้น โดยเรืออื่น ที่มีใช้เรือไทย ซึ่งจะต้องได้รับอนุญาตเช่นนั้นก่อนบรรทุกของลงเรืออื่น หรือเป็นของที่รัฐมนตรีว่าการกระทรวงคมนาคมประกาศยกเว้นให้บรรทุกของลงเรืออื่น

(๓) ในกรณีที่ไม่มีปฏิบัติตาม (๑) หรือ (๒) ผู้รับจ้างจะต้องรับผิดชอบตามกฎหมายว่าด้วยการ ส่งเสริมการพาณิชย์นาวี

๑๑.๓ ผู้ยื่นข้อเสนอซึ่งกองบิน ๔๑ ได้คัดเลือกแล้ว ไม่ไปทำสัญญา หรือข้อตกลงจ้างภายในเวลาที่กำหนดดังระบุไว้ในข้อ ๗ กองบิน ๔๑ จะริบหลักประกันการยื่นข้อเสนอ หรือเรียกธำนาจจากผู้ออกหนังสือค้ำประกันการยื่นข้อเสนอทันที และอาจพิจารณาเรียกธำนาจให้ชดใช้ความเสียหายอื่น (ถ้ามี) รวมทั้งอาจพิจารณาให้เป็นผู้ทำงานตามระเบียบกระทรวงการคลังว่าด้วยการจัดซื้อจัดจ้างและการบริหารพัสดุภาครัฐ

๑๑.๔ กองบิน ๔๑ สงวนสิทธิ์ที่จะแก้ไขเพิ่มเติมเงื่อนไข หรือข้อกำหนดในแบบสัญญาให้ เป็นไปตามความเห็นของสำนักงานอัยการสูงสุด (ถ้ามี)

๑๑.๕ ในกรณีที่เอกสารแนบท้ายเอกสารประกวดราคาอิเล็กทรอนิกส์ มีความขัดหรือแย้งกัน ผู้ยื่นข้อเสนอจะต้องปฏิบัติตามคำวินิจฉัยของกองบิน ๔๑ คำวินิจฉัยดังกล่าวให้ถือเป็นที่สุด และผู้ยื่นข้อเสนอ ไม่มีสิทธิเรียกร้องค่าใช้จ่ายใด ๆ เพิ่มเติม

๑๑.๖ กองบิน ๔๑ อาจประกาศยกเลิกการจัดซื้อจัดจ้างในกรณีต่อไปนี้ได้ โดยที่ผู้เสนอราคา จะเรียกร้องค่าเสียหายใด ๆ จากกองบิน ๔๑ ไม่ได้

(๑) กองบิน ๔๑ ไม่ได้รับการจัดสรรเงินที่จะใช้ในการจัดจ้างหรือได้รับจัดสรรแต่ไม่เพียงพอที่จะทำการจัดจ้างครั้งนี้ต่อไป

(๒) มีการกระทำที่เข้าลักษณะผู้ยื่นข้อเสนอที่ชนะการจัดซื้อจัดจ้างหรือที่ได้รับ การคัดเลือกมีผลประโยชน์ร่วมกัน หรือมีส่วนได้เสียกับผู้ยื่นข้อเสนอรายอื่น หรือขัดขวางการแข่งขันอย่างเป็นธรรม หรือสมยอมกันกับผู้ยื่นข้อเสนอรายอื่น หรือเจ้าหน้าที่ในการเสนอราคา หรือสื่อว่ากระทำการทุจริตอื่นใด ในการเสนอราคา

(๓) การทำการจัดจ้างครั้งนี้ต่อไปอาจก่อให้เกิดความเสียหายแก่กองบิน ๔๑ หรือ กระทบต่อประโยชน์สาธารณะ

(๔) กรณีอื่นในทำนองเดียวกับ (๑) (๒) หรือ (๓) ตามที่กำหนดในกฎกระทรวงซึ่งออก ตามความในกฎหมายว่าด้วยการจัดซื้อจัดจ้างและการบริหารพัสดุภาครัฐ

๑๑.๗ เอกสารในหนังสือรับรองของผลงานที่เป็นภาษาอังกฤษ ให้แปลเป็นภาษาไทย โดยผู้เชี่ยวชาญการแปลที่ได้จดทะเบียนไว้กับ สำนักงานศาลยุติธรรม รับรองเท่านั้น

## ๑๒. การปรับราคาค่างานก่อสร้าง

การปรับราคาค่างานก่อสร้างตามสูตรการปรับราคาดังระบุในข้อ ๑.๕ จะนำมาใช้ในกรณีที่ ค่างานก่อสร้าง ลดลงหรือเพิ่มขึ้นโดยวิธีการต่อไปนี้

ตามเงื่อนไข หลักเกณฑ์ สูตรและวิธีคำนวณที่ใช้กับสัญญาแบบปรับราคาได้ตามมติ คณะรัฐมนตรีเมื่อวันที่ ๒๒ สิงหาคม ๒๕๓๒ เรื่อง การพิจารณาช่วยเหลือผู้ประกอบการก่อสร้าง ตามหนังสือ สำนักเลขาธิการคณะรัฐมนตรี ที่ นร ๐๒๐๓/ว ๑๐๙ ลงวันที่ ๒๔ สิงหาคม ๒๕๓๒

สูตรการปรับราคา (สูตรค่า K) จะต้องคงที่ที่ระดับที่กำหนดไว้ในวันแล้วเสร็จตามที่กำหนด ไว้ในสัญญา หรือภายในระยะเวลาที่กองบิน ๔๑ ได้ขยายออกไป โดยจะใช้สูตรของทางราชการที่ได้รับระบุใน ข้อ ๑.๕

**๑๓. มาตรฐานฝีมือช่าง**

เมื่อ กองบิน ๔๑ ได้คัดเลือกผู้ยื่นข้อเสนอรายใดให้เป็นผู้รับจ้าง และได้ตกลงจ้างก่อสร้างตามประกาศนี้แล้ว ผู้ยื่นข้อเสนอจะต้องตกลงว่าในการปฏิบัติงานก่อสร้างดังกล่าว ผู้ยื่นข้อเสนอจะต้องมีและใช้ผู้ผ่านการทดสอบมาตรฐานฝีมือช่างหรือผู้ผ่านการทดสอบมาตรฐานฝีมือช่างจาก.....-.....หรือผู้มีวุฒิบัตรระดับ ปวช. ปวส. และ ปวท.หรือเทียบเท่าจากสถาบันการศึกษาที่ ก.พ. รับรองให้เข้ารับราชการได้ ในอัตราไม่ต่ำกว่า ร้อยละ ...-...ของแต่ละสาขาช่างจำนวนอย่างน้อย ๑ คน ในแต่ละสาขาช่างดังต่อไปนี้

๑๓.๑ สาขาช่างก่อสร้าง

๑๓.๒ ผู้รับจ้างต้องใช้วิศวกร สาขาวิศวกรรมโยธา ที่มีใบอนุญาตประกอบวิชาชีพวิศวกรรมควบคุม ตาม พ.ร.บ.วิศวกร พ.ศ.๒๕๔๒ เป็นผู้ตรวจสอบและควบคุมงาน

**๑๔. การปฏิบัติตามกฎหมายและระเบียบ**

ในระหว่างระยะเวลาการก่อสร้าง ผู้ยื่นข้อเสนอที่ได้รับการคัดเลือกให้เป็นผู้รับจ้างต้องปฏิบัติตามหลักเกณฑ์ที่กฎหมายและระเบียบได้กำหนดไว้โดยเคร่งครัด

**๑๕. การประเมินผลการปฏิบัติงานของผู้ประกอบการ**

กองบิน ๔๑ สามารถนำผลการปฏิบัติงานแล้วเสร็จตามสัญญาของผู้ยื่นข้อเสนอที่ได้รับการคัดเลือกให้เป็นผู้รับจ้างเพื่อนำมาประเมินผลการปฏิบัติงานของผู้ประกอบการ

ทั้งนี้ หากผู้ยื่นข้อเสนอที่ได้รับการคัดเลือกไม่ผ่านเกณฑ์ที่กำหนดจะถูกระงับการยื่นข้อเสนอ หรือทำสัญญากับกองบิน ๔๑ ไว้ชั่วคราว

กองบิน ๔๑

น.อ.

ผบ.บณ.๔๑

ก.ค.๖๕



ประกาศกองบิน ๔๑

เรื่อง ประกวดราคาจ้างปรับปรุงศูนย์กีฬาและนันทนาการเพื่อสวัสดิการ กองบิน ๔๑  
ด้วยวิธีประกวดราคาอิเล็กทรอนิกส์ (e – bidding)

กองบิน ๔๑ มีความประสงค์จะประกวดราคาจ้างปรับปรุงศูนย์กีฬาและนันทนาการเพื่อสวัสดิการ กองบิน ๔๑ ด้วยวิธีประกวดราคาอิเล็กทรอนิกส์ ราคากลางของงานก่อสร้างในการประกวดราคาครั้งนี้ เป็นเงินทั้งสิ้น ๖,๘๓๔,๔๐๐ บาท (หกล้านแปดแสนสามหมื่นสี่พันสี่ร้อยบาทถ้วน)

ผู้ยื่นข้อเสนอจะต้องมีคุณสมบัติ ดังต่อไปนี้

๑. มีความสามารถตามกฎหมาย
๒. ไม่เป็นบุคคลล้มละลาย
๓. ไม่อยู่ระหว่างเลิกกิจการ
๔. ไม่เป็นบุคคลซึ่งอยู่ระหว่างถูกระงับการยื่นข้อเสนอหรือทำสัญญากับหน่วยงานของรัฐไว้ชั่วคราว เนื่องจากเป็นผู้ที่ไม่ผ่านเกณฑ์การประเมินผลการปฏิบัติงานของผู้ประกอบการตามระเบียบที่รัฐมนตรีว่าการกระทรวงการคลังกำหนดตามที่ประกาศเผยแพร่ในระบบเครือข่ายสารสนเทศของกรมบัญชีกลาง
๕. ไม่เป็นบุคคลซึ่งถูกระงับชื่อไว้ในบัญชีรายชื่อผู้ทำงานและได้แจ้งเวียนชื่อให้เป็นผู้ทำงานของหน่วยงานของรัฐในระบบเครือข่ายสารสนเทศของกรมบัญชีกลาง ซึ่งรวมถึงนิติบุคคลที่ผู้ทำงานเป็นหุ้นส่วน ผู้จัดการ กรรมการผู้จัดการ ผู้บริหาร ผู้มีอำนาจในการดำเนินงานในกิจการของนิติบุคคลนั้นด้วย
๖. มีคุณสมบัติและไม่มีลักษณะต้องห้ามตามที่คณะกรรมการนโยบายการจัดซื้อจัดจ้างและการบริหารพัสดุภาครัฐกำหนดในราชกิจจานุเบกษา
๗. เป็นนิติบุคคลผู้มีอาชีพรับจ้างงานที่ประกวดราคาอิเล็กทรอนิกส์ดังกล่าว
๘. ไม่เป็นผู้มีผลประโยชน์ร่วมกันกับผู้ยื่นข้อเสนอรายอื่นที่เข้ายื่นข้อเสนอให้แก่ กองบิน ๔๑ ณ วันประกาศประกวดราคาอิเล็กทรอนิกส์ หรือไม่เป็นผู้กระทำการอันเป็นการขัดขวางการแข่งขันราคาอย่างเป็นธรรม ในการประกวดราคาอิเล็กทรอนิกส์ครั้งนี้
๙. ไม่เป็นผู้ได้รับเอกสิทธิ์หรือความคุ้มกัน ซึ่งอาจปฏิเสธไม่ยอมขึ้นศาลไทย เว้นแต่รัฐบาลของผู้ยื่นข้อเสนอได้มีคำสั่งให้สละเอกสิทธิ์และความคุ้มกันเช่นนั้น
๑๐. ผู้ยื่นข้อเสนอต้องเป็นนิติบุคคล มีผลงานก่อสร้างประเภทเดียวกับงานที่จ้าง ซึ่งมีผลงานเป็นสัญญาเดี่ยวโดยมีผลงานก่อสร้างประเภทงานอาคาร ในวงเงินไม่น้อยกว่า ๒,๗๓๓,๗๖๐ บาท (สองล้านเจ็ดแสนสามหมื่นสามพันเจ็ดร้อยหกสิบบาทถ้วน) และเป็นผลงานที่เป็นคู่สัญญาโดยตรงกับหน่วยงานของรัฐหรือหน่วยงานเอกชนที่กองบิน ๔๑ เชื้อถือ (ย้อนหลังไม่เกิน ๕ ปี นับแต่วันส่งมอบงานจนถึงวันที่ยื่นข้อเสนอ)

๑๑. ผู้ยื่นข้อเสนอที่เสนอราคาแบบของ “กิจการร่วมค้า” ต้องมีคุณสมบัติดังนี้  
กรณีที่ข้อตกลงฯ กำหนดให้ผู้เข้าร่วมค้ารายใดรายหนึ่งเป็นผู้เข้าร่วมค้าหลัก ข้อตกลงฯ จะต้องมีการกำหนดสัดส่วนหน้าที่ และความรับผิดชอบในปริมาณงาน สิ่งของ หรือมูลค่าตามสัญญาของผู้เข้าร่วมค้าหลักมากกว่าผู้เข้าร่วมค้ารายอื่นทุกราย

กรณีที่ข้อตกลงฯ กำหนดให้ผู้เข้าร่วมค้ารายใดรายหนึ่งเป็นผู้เข้าร่วมค้าหลัก กิจการร่วมค่านั้นต้องใช้ผลงานของผู้เข้าร่วมค้าหลักรายเดียวเป็นผลงานของกิจการร่วมค้าที่ยื่นข้อเสนอ

สำหรับข้อตกลงฯ ที่ไม่ได้กำหนดให้ผู้เข้าร่วมค้ารายใดเป็นผู้เข้าร่วมค้าหลัก ผู้เข้าร่วมค้าทุกรายจะต้องมีคุณสมบัติครบถ้วนตามเงื่อนไขที่กำหนดไว้ในเอกสารเชิญชวน

๑๒. ผู้ยื่นข้อเสนอต้องลงทะเบียนในระบบจัดซื้อจัดจ้างภาครัฐด้วยอิเล็กทรอนิกส์ (Electronic Government Procurement: e-GP) ของกรมบัญชีกลาง

๑๓. ผู้ยื่นข้อเสนอสามารถยื่นข้อเสนอในรูปแบบกิจการร่วมค้าได้ ทั้งนี้ ให้หมายถึง กิจการร่วมค้า (Joint Venture) เท่านั้น

ผู้ยื่นข้อเสนอต้องยื่นข้อเสนอและเสนอราคาทางระบบจัดซื้อจัดจ้างภาครัฐด้วยอิเล็กทรอนิกส์ ในวันที่ ๒๗ กรกฎาคม ๒๕๖๕ ระหว่างเวลา ๐๘๓๐ นาฬิกา ถึง ๑๖๓๐ นาฬิกา

ผู้สนใจสามารถขอซื้อเอกสารประกวดราคาด้วยอิเล็กทรอนิกส์ ในราคาชุดละ ๕,๐๐๐ บาท (ห้าพันบาทถ้วน) ผ่านทางระบบจัดซื้อจัดจ้างภาครัฐด้วยอิเล็กทรอนิกส์และชำระเงินผ่านทางธนาคาร ตั้งแต่วันที่ ๒๐ กรกฎาคม ๒๕๖๕ ถึงวันที่ ๒๖ กรกฎาคม ๒๕๖๕ โดยดาวน์โหลดเอกสารทางระบบจัดซื้อจัดจ้างภาครัฐด้วยอิเล็กทรอนิกส์ ได้ภายหลังจากชำระเงินเป็นที่เรียบร้อยแล้วจนถึงก่อนวันเสนอราคา

ผู้สนใจสามารถดูรายละเอียดได้ที่เว็บไซต์ [www.wing41.rtaf.mi.th](http://www.wing41.rtaf.mi.th) และ [www.gprocurement.go.th](http://www.gprocurement.go.th) หรือ สอบถามทางโทรศัพท์หมายเลข ๐ ๕๓๒๐ ๑๓๙๕ ในวันและเวลาราชการ

ประกาศ ณ วันที่ กรกฎาคม พ.ศ.๒๕๖๕

นาวาอากาศเอก

(วงศ์วิวัติ วัฒนวรังกูร)

ผู้บังคับการกองบิน ๔๑



## รายการประมาณราคา

ปรับปรุงศูนย์กีฬาและนันทนาการเพื่อสวัสดิการ กองบิน 41

จ.อ.พงศ์สิทธิ์ วงศ์บุญตัน

ผู้ประมาณราคาอาคาร

## รายการประกอบแบบการเสนอราคา

- 1 รายละเอียดการเสนอราคาค่าก่อสร้าง ตามแบบฟอร์มของทางราชการนี้ เป็นรายการประมาณการ เพื่อใช้เป็นแนวทางในการเสนอราคาค่าก่อสร้างเท่านั้น ให้ผู้เสนอยึดถือแบบรายการก่อสร้างของทางราชการเป็นหลัก
- 2 ในกรณีที่มีรายการประมาณการใด ๆ คลาดเคลื่อนจากแบบและรายการก่อสร้างของทางราชการ หรือไม่ปรากฏอยู่ในแบบฟอร์มการเสนอราคาของทางราชการ ให้ผู้เสนอราคาไว้ในรายการอื่น ๆ

## รายการประกอบการแบ่งงวดงานและแผนกำหนดงาน

ข้อควรปฏิบัติก่อนส่งงวดงาน

เพื่อให้เป็นปัญหาข้อขัดข้องในการส่งงานแต่ละงวดงาน ผู้รับจ้างต้องศึกษารายละเอียดที่จะต้องปฏิบัติเกี่ยวกับการส่งวัสดุให้ตรวจสอบ และตรวจทดลองตามข้อกำหนดของทางราชการ ซึ่งควรดำเนินการให้สอดคล้องตามกำหนดในแต่ละงวดงานที่เกี่ยวข้อง ทั้งนี้ได้สรุปเสนอแนะรายละเอียดขั้นตอนการส่งวัสดุแต่ละชนิดเข้าตรวจทดลองล่วงหน้าก่อนกำหนดดำเนินงาน ดังนี้.

1. ประเภทงานโครงสร้าง งานโยธา ถนน ลาน รั้ว และระบบระบายน้ำ
  - 1.1 งานดินเดิมและดินถม ส่งวัสดุล่วงหน้าก่อนดำเนินงาน 2 สัปดาห์
  - 1.2 งาน Mixed Design และ Job Mixed Formula ส่งวัสดุและส่งรายการคำนวณล่วงหน้าก่อนดำเนินงาน 6 สัปดาห์
  - 1.3 งานถนน ลานให้ส่งลูกรังและหินคลุก ล่วงหน้าก่อนดำเนินงาน 2 สัปดาห์
  - 1.4 ให้ผู้รับจ้างส่งหิน และทราย สำหรับงาน Gradation ล่วงหน้าก่อนดำเนินงาน 2 สัปดาห์
  - 1.5 ในกรณีที่ต้องตรวจสอบหาค่า Field Dry Density ณ สถานที่ก่อสร้างให้ผู้รับจ้างแจ้งผู้ควบคุมงานส่งเรื่องให้ ผู้ว่าจ้าง ทราบล่วงหน้าก่อนที่จะมีการทดสอบหน้างานอย่างน้อย 1 สัปดาห์ โดยให้ผู้รับจ้างเตรียมพื้นที่ในการตรวจสอบให้เสร็จสมบูรณ์ พร้อมทั้งจะรับการตรวจสอบได้
  - 1.6 ถ้าผู้รับจ้างต้องการเปลี่ยนแปลงวัสดุใหม่ซึ่งวัสดุเดิมได้ผ่านการอนุมัติให้ใช้งานจากทางราชการแล้ว ให้ผู้รับจ้างส่งวัสดุใหม่นั้น เข้าตรวจทดลองก่อนนำไปใช้งานก่อนทุกครั้ง
  - 1.7 การนำวัสดุส่งให้ผู้รับจ้างบรรจุวัสดุในภาชนะที่เหมาะสม พร้อมทั้งมีเอกสารแจ้งให้ทราบวันที่ส่งโดยภายใต้การกำกับของ ผู้ควบคุมงาน ซึ่งต้องเซ็นชื่อกำกับด้วยทุกครั้ง
2. ประเภทงานสถาปัตยกรรม และงานระบบต่าง ๆ รายการวัสดุหรือครุภัณฑ์ต่าง ๆ ที่เกี่ยวกับงานด้านสถาปัตยกรรม งานระบบไฟฟ้า ระบบประปา และสุขาภิบาล ระบบเครื่องกล และระบบเครื่องปรับอากาศ หรืออื่น ๆ ให้ผู้รับจ้างประสานผู้ควบคุมงาน หรือหน่วยงานที่ออกแบบ โดยศึกษาจากแบบและรายการที่ใช้ในการก่อสร้าง และดำเนินการให้สอดคล้องตามกำหนดแต่ละงวดงาน
3. หากมีปัญหาหรือข้อขัดข้องใด ๆ ให้ติดต่อประสานหน่วยงานที่ออกแบบหรือ ผู้ว่าจ้าง เพื่อขอทราบรายละเอียดเพิ่มเติมได้





## รายการก่อสร้าง

ปรับปรุงศูนย์กีฬาและนันทนาการเพื่อสวัสดิการ กองบิน 41

**รายการก่อสร้าง**  
**ปรับปรุงศูนย์กีฬาและนันทนาการเพื่อสวัสดิการ กองบิน 41**

**ความประสงค์**

ผู้ว่าจ้างมีความประสงค์จะ ปรับปรุงศูนย์กีฬาและนันทนาการเพื่อสวัสดิการ กองบิน 41 ที่ บ.น.41 ตามแบบและรายการดังนี้

แบบเลขที่	660014 AR 1/18	-	660014 AR 18/18	จำนวน	18	แผ่น
	660014 ST 1/4	-	660014 ST 4/4	จำนวน	4	แผ่น
	660014 CE 1/2	-	660014 CE 2/2	จำนวน	2	แผ่น
	660014 EE 1/5	-	660014 EE 5/5	จำนวน	5	แผ่น
	660014 SN 1/4	-	660014 EE 4/4	จำนวน	4	แผ่น
	660014 ME 1/2	-	660014 ME 2/2	จำนวน	2	แผ่น
				รวม	35	แผ่น

**รายการก่อสร้างทั้งหมด**

- รายการที่ผู้รับจ้างจะต้องปฏิบัติ
- รายการเฉพาะงานโครงสร้าง ปรับปรุงศูนย์กีฬาและนันทนาการเพื่อสวัสดิการ กองบิน 41
- รายการเฉพาะงานไฟฟ้า ปรับปรุงศูนย์กีฬาและนันทนาการเพื่อสวัสดิการ กองบิน 41
- รายการเฉพาะงานวิศวกรรมสุขาภิบาล ปรับปรุงศูนย์กีฬาและนันทนาการเพื่อสวัสดิการ กองบิน 41
- รายการเฉพาะงานวิศวกรรมเครื่องกล ปรับปรุงศูนย์กีฬาและนันทนาการเพื่อสวัสดิการ กองบิน 41
- รายการเฉพาะงานสถาปัตยกรรม ปรับปรุงศูนย์กีฬาและนันทนาการเพื่อสวัสดิการ กองบิน 41
- ข้อกำหนดการขออนุมัติใช้วัสดุ และ SHOP DRAWING
- ตัวอย่างบันทึกข้อความส่งวัสดุ และ SHOP DRAWING ตรวจสอบ

รวม 29 หน้า

## รายละเอียดประกอบแบบที่ผู้รับจ้างจะต้องปฏิบัติมีดังต่อไปนี้

1. ปรับปรุงศูนย์กีฬาและนันทนาการเพื่อสวัสดิการ กองบิน 41 พร้อมงานติดตั้งอุปกรณ์ประกอบอาคารติดตั้งระบบไฟฟ้า/ระบบประปาสุขาภิบาล/ระบบเครื่องกล ตามแบบและรายการให้ใช้การได้ดี
2. ให้ผู้รับจ้างปฏิบัติตามรายการก่อสร้างมาตรฐาน กรมช่างโยธาทหารอากาศ 2557 สามารถดาวน์โหลดได้ที่เว็บไซต์กรมช่างโยธาทหารอากาศ (ระบบ i-Tech) หรือตามลิงค์ด้านล่างที่แนบเว็บไซต์กรมช่างโยธาทหารอากาศ  
([https://drive.google.com/file/d/0B1Sq\\_kv6Cm0hT0wyWkJlc2NfMUk/view?usp=sharing](https://drive.google.com/file/d/0B1Sq_kv6Cm0hT0wyWkJlc2NfMUk/view?usp=sharing))
3. ให้ผู้รับจ้างปฏิบัติตามรายการเฉพาะงานมาตรฐาน ชย.ทอ. พ.ศ. 2565 สามารถดาวน์โหลดได้ที่เว็บไซต์กรมช่างโยธาทหารอากาศ
4. ให้ผู้รับจ้างส่งแผนงานก่อสร้างของผู้รับจ้าง ให้คณะกรรมการตรวจรับพัสดุ และผู้ควบคุมงานตรวจสอบความเป็นไปได้ เพื่อใช้ในการกำกับงานก่อสร้างต่อไป ก่อนการดำเนินการ
5. ให้ผู้รับจ้างส่งแผนการขออนุมัติใช้วัสดุทุกรายการที่กำหนดไว้ในสัญญาจ้างให้ ชย.ทอ.ตรวจสอบ เพื่อใช้ในการวางแผนการตรวจสอบวัสดุให้เป็นไปตามสัญญาจ้าง เมื่อผู้รับจ้างส่งแผนงานตามข้อ 4 เสร็จเรียบร้อยแล้ว
6. ผู้รับจ้างต้องใช้พัสดุประเภทวัสดุหรือครุภัณฑ์ที่จะใช้ในงานก่อสร้าง เป็นพัสดุที่ผลิตภายในประเทศ โดยต้องใช้ไม่น้อยกว่าร้อยละ 60 ของมูลค่าพัสดุที่จะใช้ในงานก่อสร้างทั้งหมดตามสัญญา และจัดทำแผนการใช้พัสดุ ภายใน 60 วัน นับถัดจากวันที่ได้ลงนามสัญญาจ้าง
7. ผู้รับจ้างต้องใช้เหล็กที่ผลิตภายในประเทศไม่น้อยกว่าร้อยละ 90 ของปริมาณเหล็กที่ต้องใช้ทั้งหมดตามสัญญา และจัดทำแผนการใช้เหล็ก ภายใน 60 วัน นับถัดจากวันที่ได้ลงนามสัญญาจ้าง
8. รายการก่อสร้างนี้เป็นรายการมาตรฐานใช้ทั่วไป อาจมีบางส่วนบางตอนเกินหรือขาด ฉะนั้นให้ถือตามสภาพความเป็นจริงของสถานที่และแบบเป็นหลักประกอบกันในการปฏิบัติ ก่อนดำเนินการก่อสร้าง ให้ผู้รับจ้างประสานกับ ชย.ทอ. เพื่อทำความเข้าใจกับแบบให้เรียบร้อยและถูกต้อง ตามวัตถุประสงค์ของทางราชการ ตำแหน่ง ระยะ และระดับต่างๆ ตามผังบริเวณและแบบของทางราชการนั้น เมื่อดำเนินการก่อสร้างในพื้นที่จริง อาจเลื่อนย้ายจากตำแหน่งเดิมตามความเหมาะสมของสภาพพื้นที่ก่อสร้างและความประสงค์ของทางราชการได้ ทั้งนี้ให้ยึดถือประโยชน์ของทางราชการเป็นสำคัญ การเปลี่ยนแปลงรายละเอียดการก่อสร้างเพื่อให้ราชการได้ประโยชน์สูงสุด สามารถกระทำได้ โดยให้คณะกรรมการตรวจรับพัสดุมีอำนาจและหน้าที่ในการวินิจฉัยสั่งการ ทั้งนี้โดยได้รับความเห็นชอบและคำแนะนำทางเทคนิคจาก ชย.ทอ. ในการสั่งการจะต้องบันทึกและตรวจสอบเปรียบเทียบราคาให้ชัดเจน
9. ผู้รับจ้างจะต้องจัดให้มีวิศวกรควบคุมงานที่มีใบอนุญาตประกอบวิชาชีพตามพระราชบัญญัติวิศวกร พ.ศ.2542 และสถาปนิกที่มีใบอนุญาตประกอบวิชาชีพตามพระราชบัญญัติสถาปนิก พ.ศ.2543 เพื่อควบคุมกำกับดูแล และประสานงานกับเจ้าหน้าที่ของกองทัพอากาศ ให้งานก่อสร้างดำเนินการด้วยความถูกต้อง ตามแบบรูปและรายการในสัญญาจ้างด้วยดีทุกประการ (ต้องมีวิศวกรโยธาเป็นผู้ควบคุมงานทุกงานในกรณีเป็นงานก่อสร้างใหม่ และให้มีสถาปนิก มณฑนาการหรือสถาปนิกภายใน ภูมิสถาปนิก หรือวิศวกรสาขาอื่นๆ ตามความเหมาะสมของงานนั้นๆ กรณีงานปรับปรุงอาคารหรืองานติดตั้งระบบวิศวกรรมต่างๆ พิจารณากำหนดให้มีผู้ควบคุมงานตามความเหมาะสมของงานนั้นๆ)

10. ผู้รับจ้างจะต้องจัดหาสื่อสำหรับคนงานก่อสร้างสวมใส่ให้เป็นเอกลักษณ์เดียวกัน โดยด้านหลังสื่อต้องมีชื่อบริษัท ห้าง ร้าน และมีหมายเลขสื่อของแต่ละคนให้เห็นเด่นชัด ในกรณีที่เข้าปฏิบัติงานหลายบริษัท ห้าง ร้าน ในคราวเดียวกัน ควรใช้สีที่แตกต่างกัน
11. หากมีงานรื้อถอนสิ่งก่อสร้างเดิมในพื้นที่ก่อสร้าง ให้ผู้รับจ้างประสานกับผู้ควบคุมงาน และต้องจัดทำรายการพัสดุ/ครุภัณฑ์ที่ต้องส่งคืน โดยให้คณะกรรมการตรวจรับพัสดุมีอำนาจและหน้าที่ในการวินิจฉัยสั่งการ
12. งานนี้กำหนดแล้วเสร็จภายใน 240 วัน
13. ระดับ  $\pm 0.00$  ของอาคารอยู่ที่ระดับ พื้นเดิม ตามแบบเลขที่ 660014 AR 4/18
14. ติดตั้งแผ่นป้ายประวัติอาคาร

**รายการเฉพาะงานโครงสร้าง**  
**ปรับปรุงศูนย์กีฬาและนันทนาการเพื่อสวัสดิการ กองบิน 41**

---

รายละเอียดประกอบแบบที่ผู้รับจ้างจะต้องปฏิบัติมีดังต่อไปนี้

**1. งานโครงสร้างทั่วไป**

- 1.1 คอนกรีตโครงสร้างเป็นคอนกรีตที่มีกำลังอัดประลัยไม่ต่ำกว่า 240 ksc โดย ทดสอบจากแท่งคอนกรีตรูปสี่เหลี่ยมลูกบาศก์ ขนาด 0.15 x 0.15 x 0.15 ม. ที่อายุ 28 วัน
- 1.2 เหล็กเสริมคอนกรีต
  - 1.2.1 เหล็กกลมผิวเรียบ (RB) เป็นเหล็กที่มีกำลังจุดคานง ไม่น้อยกว่า 2,400 ksc
  - 1.2.2 เหล็กข้ออ้อย (DB) เป็นเหล็กที่มีกำลังจุดคานง ไม่น้อยกว่า 4,000 ksc
  - 1.2.3 ผู้รับจ้างต้องส่งรายงานการทดลองให้ ผชย.บ.น.41 ตรวจสอบก่อนนำไปใช้งาน

**2. งานพื้น**

- 2.1 พื้นคอนกรีตเสริมเหล็ก RB 9 มม. @ 0.20 ม.# ผู้รับจ้างต้องส่งรายการคำนวณการรับน้ำหนักให้ ผชย.บ.น.41 ตรวจสอบก่อนนำไปใช้งาน
- 2.2 แผ่นพื้นคอนกรีตอัดแรงสำเร็จรูปที่มีความยาวมากกว่าหรือเท่ากับ 3.50 ม. ให้มีการติดตั้ง SHEAR KEY และเมื่อทำการติดตั้งพื้นให้ทำการเชื่อม SHEAR KEY ให้ติดกันทุกแผ่น

**3. งานโครงหลังคา**

- 3.1 หากไม่สามารถจัดหาเหล็กรูปพรรณโครงหลังคา ขนาดตามแบบได้ ให้ใช้เหล็กรูปพรรณขนาดอื่นแทนได้ แต่ต้องมีขนาดพื้นที่หน้าตัดและค่า Section Modulus ต้องไม่น้อยกว่าที่กำหนดในแบบ โดยจะต้องส่งรายการและแบบรูปการแก้ไขให้ ผชย.บ.น.41 ตรวจสอบก่อนนำไปใช้งาน
- 3.2 การวางแปเหล็กแต่ละตัว ห้ามต่อกันเกิน 1 จุด ใน 1 ช่วงจันทัน และการต่อจันทันในช่วงความยาวระหว่างที่รองรับ ห้ามต่อเกิน 1 จุด
- 3.3 ให้ทำการรมวิธีขัดสนิมเหล็กโครงหลังคาออกจนไม่เห็นสนิมบนผิวโลหะ แล้วทาสีรองพื้นกันสนิม 1 ครั้งก่อนการติดตั้ง แล้วทาสีเคลือบเงาอีกอย่างน้อย 2 ครั้ง

4. กรณีที่ต้องการให้โครงสร้างรับกำลังได้มากขึ้น หรือเพื่อความเหมาะสมกับงานและประโยชน์กับทางราชการ ให้ผู้รับจ้างจัดส่ง Shop Drawing พร้อมรายการคำนวณให้ ผชย.บ.น.41 ตรวจสอบก่อนการดำเนินการ

**รายการเฉพาะงานไฟฟ้า**  
**ปรับปรุงศูนย์กีฬาและนันทนาการเพื่อสวัสดิการ กองบิน 41**

---

รายละเอียดประกอบแบบที่ผู้รับจ้างจะต้องปฏิบัติมีดังต่อไปนี้

1. ให้ติดตั้งระบบไฟฟ้า โดยยึดหลักของการไฟฟ้าส่วนภูมิภาค

2. ในระหว่างการติดตั้ง ระบบไฟฟ้าต้องไม่กระทบกระเทือน ต่อการปฏิบัติงานของทางราชการ
3. ผู้รับจ้างจะต้องตรวจสอบแบบ และรายการประกอบแบบ ตลอดจนปัญหาข้อขัดข้อง หรือคลาดเคลื่อนไม่ชัดเจน หรือไม่ปรากฏในแบบก็ตาม แต่เป็นสิ่งจำเป็นต้องมี อันเป็นปกติของผู้รับจ้างจะต้องกระทำทุกอย่างโดยเต็มที่ และถูกต้อง เสมือนว่ามีปรากฏในแบบและรายการประกอบแบบทุกอย่าง และจะไม่เรียกร้องค่าใช้จ่ายใดๆ เพิ่มขึ้นทั้งสิ้น

#### การติดตั้งระบบไฟฟ้าภายนอกและภายในอาคาร

1. สายเมนภายนอก ใช้สายไฟฟ้าทองแดง ชนิด THW ขนาด 35 ตร.มม. เดินลอยพาดแร็ค
  2. ติดตั้งชุด เซฟตี้สวิทช์ 3 Ph. 4 W. 380 V. 60 A. มีบาร์นิวตรอนและบาร์กราวด์ ชนิดใช้ฟิวส์ พร้อมฟิวส์ 60 A. แบบติดตั้งภายนอก
  3. ติดตั้ง LOAD CENTER 3 Ph. 4 W. S/N .ขนาด 24 ช่อง BUS BAR 100 A. MAIN CIRCUIT BREAKER 3P 60 AT. 100 AF. มีบาร์นิวตรอนและบาร์กราวด์. ประกอบด้วยอุปกรณ์ดังนี้
    - CIRCUIT BREAKER 1P 6 kA. 32 A.
    - CIRCUIT BREAKER 1P 6 kA. 20 A.
    - CIRCUIT BREAKER 1P 6 kA. 16 A.
    - SURGE ARRESTER 3P 20 kA. Uc 320 V.
  4. ติดตั้งชุด เซฟตี้เบรกเกอร์ 220 V. 30 A. พร้อมกล่องและแผงยึด ก่อนเข้าเครื่องปรับอากาศ
  5. ติดตั้งสวิทช์ เปิด – ปิด 16 A 250 w ชนิดฝังผนังพร้อมกล่องและหน้ากากพลาสติก
  6. ติดตั้งเต้ารับคู่ ขนาด 16 A 250 V. (2 P+ G)
  7. การเดินสายไฟฟ้าภายในอาคาร รายละเอียดตามรายการเฉพาะงานวิศวกรรมไฟฟ้ามาตรฐาน ชย.ทอ. พ.ศ.2565 ข้อ 4. หรือกำหนดดังนี้
    - 7.1 สายเมนวงจรแสงสว่าง-เต้ารับ ให้ใช้สาย THW 1 x 6 / 1.5 ม.ม.<sup>2</sup> และสาย THW 1 x 4 / 2.5 ม.ม.<sup>2</sup>
    - 7.2 สายไฟฟ้าเต้ารับ ให้ใช้สาย ชนิด THW 1 x 2.5 / 1.5 ม.ม.<sup>2</sup> และสาย THW 1 x 4 / 2.5 ม.ม.<sup>2</sup>
    - 7.3 สายไฟฟ้าระหว่างดวงโคมกับสวิทช์ ให้ใช้สาย ชนิด THW 1x1.5 ม.ม.<sup>2</sup>
    - 7.4 สายไฟฟ้าเครื่องทำน้ำอุ่นและเครื่องปรับอากาศ ให้ใช้สาย THW 1x4/2.5 ม.ม.<sup>2</sup> และสาย THW 1x6/2.5 ม.ม.<sup>2</sup>
    - 7.5 การต่อสายไฟฟ้าให้ต่อในกล่องต่อสาย โดยใช้ WIRE NUT พร้อมพันเทปให้เรียบร้อย ห้ามต่อสายนอกกล่องต่อสายโดยเด็ดขาด
  - 8.6 การเดินสายไฟฟ้า
    - ห้องน้ำให้เดินสายไฟโดยร้อยสายไฟฟ้าในท่อ EMT. ฝังในผนัง
    - ห้อง Shop ขายของและภายในสนามให้เดินสายไฟโดยร้อยสายไฟฟ้าในท่อ EMT. ยึดเกาะผิวผนัง
    - สายไฟฟ้าบนฝ้าเพดานให้ร้อยท่อ พีวีซี.สีเหลือง
  - 8.7 การเดินสายไฟฟ้า ให้ร้อยในท่อ PVC สำหรับร้อยสายไฟฟ้า
  - 8.8 สายไฟฟ้าระหว่างเมนภายนอกกับมิเตอร์และจากมิเตอร์เข้า CONSUMER UNIT ให้ใช้สาย THW 1X35 ม.ม.<sup>2</sup>
  - 8.9 ห้ามใช้สายนิวตรอนร่วมกัน
9. การแยกวงจรไฟฟ้า 30 วงจร

- 9.1 วงจรไฟฟ้าแสงสว่าง 11 วงจร
  - 9.2 วงจรไฟฟ้าเตารีด 4 วงจร
  - 9.3 วงจรไฟฟ้าเครื่องปรับอากาศ 2 วงจร
  - 9.4 วงจรไฟฟ้าพัดลมดูดอากาศ 2 วงจร
  - 9.5 วงจรสำรอง 6 วงจร
10. ตำแหน่งต่าง ๆ ของ สวิตช์ ,เตารีด และระบบเคเบิลทีวี อื่นๆ สามารถเปลี่ยนแปลงได้ตามสภาพพื้นที่จริง โดยให้ยึดถือประโยชน์ของทางราชการเป็นหลัก แต่ต้องได้รับความเห็นชอบจาก จนท.ควบคุมงาน หรือ ผชย.บน.41
11. ติดตั้งเซฟตี้เบรกเกอร์เครื่องทำน้ำอุ่นและเครื่องปรับอากาศ
12. รายการมาตรฐานผลิตภัณฑ์อุตสาหกรรม (มอก.) และวัสดุที่ใช้
- สายไฟฟ้าทองแดงหุ้มฉนวน THW. มอก .เลขที่ TIS 11 – 2553
  - สายไฟฟ้าทองแดงหุ้มฉนวน VAF. มอก .เลขที่ TIS 11 – 2553
  - ติดตั้งแท่งกรวดรื้อตทุกหลังใหม่

**รายการเฉพาะงานวิศวกรรมสุขาภิบาล**  
**ปรับปรุงศูนย์กีฬาและนันทนาการเพื่อสวัสดิการ กองบิน 41**

---

รายละเอียดประกอบแบบที่ผู้รับจ้างจะต้องปฏิบัติตามมีดังต่อไปนี้

1. อุปกรณ์งานระบบท่อประปา รายละเอียดตามรายการเฉพาะงานวิศวกรรมสุขาภิบาลมาตรฐาน ชย.ทอ. พ.ศ.2565 ข้อ 1.

**รายการเฉพาะงานวิศวกรรมเครื่องกล**  
**ปรับปรุงศูนย์กีฬาและนันทนาการเพื่อสวัสดิการ กองบิน 41**

---

รายละเอียดประกอบแบบที่ผู้รับจ้างจะต้องปฏิบัติมีดังต่อไปนี้

1. ระบบปรับอากาศ รายละเอียดตามรายการเฉพาะงานวิศวกรรมเครื่องกลมาตรฐาน ชย.ทอ. พ.ศ.2565 ข้อ 1.
2. พัฒลมระบายอากาศ รายละเอียดตามรายการเฉพาะงานวิศวกรรมเครื่องกลมาตรฐาน ชย.ทอ. พ.ศ.2565 ข้อ 2.



**รายการเฉพาะงานสถาปัตยกรรม**  
**ปรับปรุงศูนย์กีฬาและนันทนาการเพื่อสวัสดิการ กองบิน 41**

**ข้อกำหนดการรับรองคุณภาพและการรับประกัน วัสดุ**

ลำดับ	ข้อกำหนด	ประเภทวัสดุ
1.	“ผู้จำหน่าย” ต้องเป็นบริษัทที่นำเข้าหรือผลิตผลิตภัณฑ์นั้น ๆ หรือเป็นตัวแทนจำหน่ายอย่างเป็นทางการที่มีหนังสือรับรองจากบริษัทผู้ผลิต	1. ผนัง/หลังคาเหล็กกริดลอนซึ่งมีพื้นที่มากกว่า 500 ตร.ม. 2. ฝ้าเพดานแผ่นดูดซับเสียง
2.	เมื่อขออนุมัติใช้วัสดุหรือครุภัณฑ์ ผู้รับจ้างจะต้องมีหนังสือรับรอง ที่ผู้จำหน่ายสินค้าตามข้อ 1 รับรองคุณภาพสินค้าและการคุณภาพการติดตั้ง ซึ่งหนังสือรับรองจะต้อง <u>ระบุชื่อโครงการตามสัญญาจ้างและชื่อผู้ติดตั้ง</u> โดยมีข้อความสาระสำคัญรับประกันคุณภาพว่า สินค้าและอุปกรณ์ประกอบและติดตั้งตามข้อนี้ มีมาตรฐานคุณภาพ ปริมาณสินค้าครบถ้วน และจะได้รับการติดตั้ง ตามกรรมวิธีการติดตั้งของผู้ผลิต	3. แผ่นผนังคอนกรีตมวลเบา (Wall Panel) 4. ผนังดูดซับเสียง ป้องกันเสียงสะท้อน 5. ผนังกันห้องน้ำสำเร็จรูป 6. ผนังอะลูมิเนียมคอมโพสิต 7. แผงบังแดด/บังตา และเกร็ดระบายนํ้าอากาศ 8. ประตู-หน้าต่างอะลูมิเนียมรีดขึ้นรูปและอุปกรณ์ มูลค่าตามราคากลาง ชย.ทอ. รวมมากกว่า 800,000 บาท ขึ้นไป หรือมีความ

<p>3.</p>	<p>เมื่อมีการส่งมอบงานงวดสุดท้ายตามสัญญาจ้าง ผู้รับจ้างจะต้องมีหนังสือรับประกันคุณภาพสินค้าและอุปกรณ์ประกอบพร้อมรับประกันคุณภาพการติดตั้งเป็นระยะเวลาไม่น้อยกว่า 5 ปี จากผู้ผลิตหรือตัวแทนจำหน่ายอย่างเป็นทางการ เพื่อให้กองทัพอากาศยึดถือไว้ ซึ่งหนังสือรับประกันผลิตภัณฑ์ที่เลือกใช้และติดตั้งตามข้อนี้จะต้องระบุชื่อโครงการตามสัญญาจ้างและชื่อผู้ติดตั้ง โดยมีข้อความสาระสำคัญรับประกันคุณภาพว่า หากเกิดความชำรุดบกพร่อง เสียหาย จากสินค้าและอุปกรณ์ประกอบ รวมทั้งคุณภาพการติดตั้ง ผู้ผลิตสินค้าหรือตัวแทนจำหน่ายอย่างเป็นทางการจะต้องรับการแก้ไข ซ่อมแซมหรือเปลี่ยนสินค้าและอุปกรณ์ ให้สามารถใช้งานได้ดีโดยไม่ชักช้า ยกเว้นความชำรุดบกพร่อง ที่เกิดจากการใช้งานผิดมาตรฐาน หรือเกิดจากความผิดจากผู้ใช้งาน</p>	<p>สูงอาคารมากกว่า 16 ม.  9. ประตู-หน้าต่างยูพีวีซีรีดชั้นรูปและอุปกรณ์  10. ประตูทนไฟ  11. ประตูเหล็กม้วน  12. ประตูกระจกกันอาบน้ำ  13. ผิวพื้นคอนกรีตทำผิวหน้าแกร่งประเภท Floor Hardener , ระบบสีอีพ็อกซี, โพลียูรีเทน หรือเคมีภัณฑ์ ทุกประเภท  14. กระจับองยาง/พีวีซี ทุกประเภท  15. ระบบพื้นยกสำเร็จรูป  16. งานทาสี ทุกประเภทที่มากกว่า 5,000 ตร.ม. ขึ้นไป  17. งานวัสดุกันซึม ทุกประเภท  18. งานสุขภัณฑ์ ที่มีจำนวนในแต่ละประเภทมากกว่า 15 ชุดขึ้นไป</p>
-----------	--	--

**รายละเอียดประกอบแบบที่ผู้รับจ้างจะต้องปฏิบัติดังต่อไปนี้**

**1. งานปรับพื้นที่ก่อสร้าง**

ให้ผู้รับจ้างรื้อถอนอาคารเดิมตามแบบและรายการกำหนด วัสดุ/ครุภัณฑ์ที่ต้องส่งคืน ให้ผู้รับจ้างประสานผู้ควบคุมงาน และจัดทำรายการบัญชีวัสดุ พร้อมขนย้ายวัสดุดังกล่าวส่งคืนยังหน่วยตามสายวิทยาการที่เกี่ยวข้อง ณ หน่วยที่สถานที่ก่อสร้างนั้นตั้งอยู่

**2. งานวัสดุปูผิวพื้น**

ผิวพื้นของเดิมรื้อออกทั้งหมดแล้วปูผิวพื้นใหม่ โดยมีผิวพื้นดังนี้

พ-1 ผิวพื้นปูกระเบื้องแกรนิตโต ขนาด 0.60x0.60 ม. หนาไม่น้อยกว่า 9 มม. ขอบตัด ผิวมัน สี และลวดลายระบุให้ขณะก่อสร้าง

พ-2 ผิวพื้นปูกระเบื้องเซรามิกเคลือบ ขนาด 12X12 นิ้ว ผิวหยาบ อัตราการดูดซึมน้ำปานกลาง ระหว่างร้อยละ 3-10 ชนิดเคลือบ (Glazed) ไม่พบการรานบนผิวเซรามิกเคลือบ (Autoclave) แข็งแรง รับน้ำหนักได้ ทนการกัดกร่อนของสารเคมีที่มีความเข้มข้นต่ำและสารทำความสะอาดทั่วไปได้ สีและลวดลายระบุให้ขณะก่อสร้าง ให้ใช้ผลิตภัณฑ์ของ CAMPANA, CASA ROCCA, COTTO, DURAGRESS, RCI, WDC หรือเทียบเท่า

พ-3 พื้น ค.ส.ล. ชัดมันเรียบ ผิวพื้นสนามกีฬาทางสังเคราะห์โพลียูรีเทน (Polyurethane Sports Surfaces) ความหนาไม่น้อยกว่า 2 มม. ดำเนินการติดตั้งตามกรรมวิธีผู้ผลิต การขออนุมัติใช้วัสดุและการรับประกันคุณภาพงาน

- การขออนุมัติใช้วัสดุ ผู้รับจ้างต้องดำเนินการจัดส่งรายละเอียดผลิตภัณฑ์ และขั้นตอนตัวอย่างการทำผิวพื้นตามแบบและรายการระบุ ให้ บบ.41 ตรวจสอบอนุมัติก่อนดำเนินการ พร้อมเอกสารรับรองการรับทราบเงื่อนไขในสัญญาจ้างเกี่ยวกับหนังสือรับประกันคุณภาพของบริษัทผู้ผลิต

- การรับประกันคุณภาพงาน เมื่อดำเนินการติดตั้งแล้วเสร็จผู้รับจ้างต้องจัดส่งหนังสือรับประกันคุณภาพวัสดุและงานติดตั้งที่ออกให้โดยบริษัทผู้ผลิต โดยมีระยะเวลาการรับประกันไม่น้อยกว่า 2 ปี พร้อมเอกสารรับรองปริมาณการใช้วัสดุเคมีภัณฑ์ที่ออกให้โดยบริษัทผู้ผลิต โดยระบุชื่องานตามสัญญาจ้างที่ใช้งานเป็นการเฉพาะอย่างชัดเจน
- ผู้ดำเนินการติดตั้งต้องเป็นผู้ชำนาญงานติดตั้งผิวพื้นเคมีภัณฑ์ชนิดพิเศษที่ได้รับการรับรองจากผู้ผลิตจำหน่ายผลิตภัณฑ์

โดยมีขั้นตอนการทำงานดังนี้

- ทำความสะอาดผิวพื้นเดิม
- กลิ้ง PRIMERรองชั้นพื้น
- ลง Polyurethane ชั้นกลาง ให้ได้ความหนา 3 มม.
- กลิ้งสี TOP COAT พร้อมตีเส้นสนาม

พ-4 พื้นซีเมนต์ขัดหยาบโดยใช้ฟองน้ำในการขัดหยาบ

### 3. งานผนัง

วัสดุก่อผนังหรือหล่อขึ้นรูปผนังทั่วไป ให้เป็นไปตามรายละเอียด ดังนี้

- ส่วนที่เป็นผนังก่อคอนกรีตมวลเบา (BLOCK) เป็นผลิตภัณฑ์ของ INSEE SUPER BLOCK, DIAMOND BLOCK, Q-CON, TPI BLOCK หรือเทียบเท่า รายละเอียดตามรายการเฉพาะงานมาตรฐานขย.ทอ. พ.ศ.2565 ข้อ 5.2

ผนังและส่วนของโครงสร้าง ค.ส.ล.ทั้งหมดที่กำหนดให้ฉาบปูน ให้ผู้รับจ้างติดตั้งเสี้ยนพีวีซีสำเร็จรูปบริเวณมุมเหลี่ยมผนังและเสาทุกต้น เป็นผลิตภัณฑ์ของ APACE, APEX, KOENIG หรือเทียบเท่า

โดยมีผิวผนังดังนี้

- ผ-1 ผนังก่ออิฐมวลเบา ขนาด 20x60 ซม. หนา 7.5 ซม. G2 รายละเอียดตามรายการเฉพาะงานมาตรฐาน ขย.ทอ.พ.ศ.2565 ข้อ 5.2.1 ฉาบปูนเรียบ ทาสีน้ำอะคริลิก 100% สีระบุให้ขณะก่อสร้าง
- ผ-2 ผนังก่ออิฐมวลเบา ขนาด 20x60 ซม. หนา 12.5 ซม. G4 รายละเอียดตามรายการเฉพาะงานมาตรฐาน ขย.ทอ.พ.ศ.2565 ข้อ 5.2.1 ฉาบปูนเรียบ ทาสีน้ำอะคริลิก 100% สีระบุให้ขณะก่อสร้าง
- ผ-3 ผิวผนังก่ออิฐมวลเบา บุกระเบื้องเซรามิคเคลือบ ขนาด 12X12 นิ้ว ความสูงตามที่ระบุในแบบ โดยเริ่มกรุกระเบื้องเต็มแผ่นจากด้านบน เศษของกระเบื้องอยู่ด้านล่าง ผนังตอนบนเหนือแนวกระเบื้องให้ทาสีน้ำอะคริลิก 100% รายละเอียดตามรายการเฉพาะงานมาตรฐาน ขย.ทอ. พ.ศ.2565 ข้อ 5.6.1.2
- ผ-4 เกล็ดระบายอากาศ (Louver) เหล็กพับขึ้นรูปเคลือบสี ขนาดประมาณ 100x550 มม. ขยายดีสำเร็จรูป โครงคร่าวเหล็กกล่อง ขนาด 2x4 นิ้ว หนาไม่น้อยกว่า 2.3 มม.รายละเอียดตามรายการเฉพาะงานมาตรฐาน ขย.ทอ. พ.ศ.2565 ข้อ 5.16.2.3
- ผ-5 ผนังลวดตาข่ายถักรูปสี่เหลี่ยมขนมเปียกปูน ขนาดช่องตาข่าย 2"x2"x3.2 มม. (เบอร์ 10) โครงคร่าวเหล็กรูปพรรณ รายละเอียดตามรายการเฉพาะงานมาตรฐาน ขย.ทอ. พ.ศ.2565 ข้อ 5.18.2

- ผ-6 ผนังกระจกเขียวตัดแสงหนา 10 มม. โครงคร่าวอลูมิเนียม อบสีดำ ขนาด 1 3/4" X 4" หนาไม่น้อยกว่า 2.0 มม. รายละเอียดตามรายการเฉพาะงานมาตรฐาน ชย.ทอ. พ.ศ.2565 ข้อ 8.1.2.4 และ ข้อ 7.1.3.1

#### 4. งานฝ้าเพดาน

- ผ-1 ฝ้าเพดานยิปซัมบอร์ด ชนิดธรรมดา หนา 9 มม. โครงคร่าวโลหะชุบสังกะสี รายละเอียด ตาม รายการเฉพาะงานมาตรฐานชย.ทอ. พ.ศ.2565 ข้อ 4.1.2.1
- ผ-2 ฝ้าเพดานยิปซัมบอร์ด ชนิดทนความชื้น หนา 9 มม. โครงคร่าวโลหะชุบสังกะสี รายละเอียด ตามรายการเฉพาะงานมาตรฐานชย.ทอ. พ.ศ.2565 ข้อ 4.1.2.5
- ผ-3 ฝ้าตะแกรงเหล็กฉีกเคลือบสังกะสีระบบจุ่มร้อน ขนาดช่อง 12x30.5 มม. (XS-32) ความหนาไม่น้อยกว่า 1.6 มม. รายละเอียดตามรายการเฉพาะงานมาตรฐาน ชย.ทอ. พ.ศ.2565 ข้อ 4.5

#### 5. งานประตู – หน้าต่าง

- 5.1. วงกบและกรอบบานประตู-หน้าต่าง ภายใน/ภายนอก ที่เป็นงานอะลูมิเนียมลูกฟักกระจก เนื้ออะลูมิเนียม รายละเอียดตามรายการเฉพาะงานมาตรฐานชย.ทอ. พ.ศ.2565 ข้อ 7.1
- 5.2. บานประตูทั่วไป  
- ประตูไฟเบอร์กลาส ลูกฟักเกร็ดระบายอากาศ/ลูกฟักกระจก ขนาดบานมาตรฐาน 0.70-0.90x2.00 ม. รายละเอียดตามรายการเฉพาะงานมาตรฐาน ชย.ทอ. พ.ศ.2565 ข้อ 7.3.2
- 5.3. ผลิตภัณฑ์กระจกแผ่นทุกประเภท รายละเอียดตามรายการเฉพาะงานมาตรฐาน ชย.ทอ. พ.ศ.2565 ข้อ 8.1
- 5.4. อุปกรณ์ประตู-หน้าต่าง ทั้งหมด เช่น มือจับ บานพับ กลอน ขอสับ กั้นชน Door Closer (ชนิดแขนตั้งค้ำ ยกเว้นประตูหนีไฟทั้งหมดให้ใช้แบบแขนไม่ตั้งค้ำ) กุญแจก้านโยกและ กุญแจลูกบิด (ระบบ 6 ลูกป็น) รายละเอียดตามรายการเฉพาะงานมาตรฐาน ชย.ทอ. พ.ศ.2565 ข้อ 7.10
- 5.5. การติดตั้งวงกบและบานประตู-หน้าต่าง ขนาดและระยะตามแบบอาจจะคลาดเคลื่อนไป ให้ ถือระยะและขนาดในขณะก่อสร้างจริงเป็นหลักปฏิบัติ
- 5.6. ประตูเหล็กม้วนระบบมือดึง รายละเอียดตามรายการเฉพาะงานมาตรฐาน ชย.ทอ. พ.ศ.2565 ข้อ 7.9
- 5.7. ผู้ว่าจ้างสามารถพิจารณาสุ่มตรวจชิ้นงานที่จัดส่งแล้ว ณ สถานที่ก่อสร้าง นำไปตัดผ่าหรือ ทดสอบตามคุณสมบัติที่ระบุไว้ หากพบว่าไม่เป็นไปตามที่แบบและรายการระบุ สามารถสั่ง ยกเลิกการจัดส่ง และผู้รับจ้างต้องนำวัสดุที่ถูกต้องตามคุณสมบัติมาใช้งาน โดยผู้รับจ้างไม่ สามารถเรียกร้องค่าใช้จ่ายเพิ่มเติมที่เกิดขึ้นได้

#### 6. งานห้องน้ำ – ห้องส้วม

- 6.1. สุขภัณฑ์และอุปกรณ์ประกอบ เป็นผลิตภัณฑ์ของ AMERICAN STANDARD, COTTO, JARTON, KARAT, KARAT FAUCET ,KOHLER, MARVEL, MAXIS, SANA, STAR, TOTO, VRH หรือเทียบเท่า

หมายเหตุ สุขภัณฑ์และอุปกรณ์ทั่วไปทั้งหมดที่เป็นเซรามิคให้ใช้สีขาว ยกเว้นแบบรูปกำหนดเป็นอย่างอื่นให้ถือตามแบบรูปกำหนดไว้ รุ่นของสุขภัณฑ์และอุปกรณ์ที่กำหนด หากผู้ผลิตยกเลิกการผลิตหรือเปลี่ยนชื่อรุ่นจากที่ระบุไว้ ชย.ทอ.จะกำหนดรุ่นเทียบเคียงให้ในระหว่างการก่อสร้าง

## 7. งานทาสี

รายละเอียดตามรายการเฉพาะงานมาตรฐานชย.ทอ. พ.ศ.2565 ข้อ 11

- 7.1. สีรองพื้นปูนใหม่กันด่าง รายละเอียดตามรายการเฉพาะงานมาตรฐานชย.ทอ. พ.ศ.2565 ข้อ 11.1
- 7.2. สีรองพื้นปูนสด (สูตรน้ำมัน) รายละเอียดตามรายการเฉพาะงานมาตรฐาน ชย.ทอ. พ.ศ.2565ข้อ 11.2
- 7.3. น้ำยารองพื้นปูนเก่า (สูตรน้ำมัน) รายละเอียดตามรายการเฉพาะงานมาตรฐาน ชย.ทอ. พ.ศ.2565 ข้อ 11.3
- 7.4. สีทนสภาวะอากาศ รายละเอียดตามรายการเฉพาะงานมาตรฐาน ชย.ทอ. พ.ศ.2565 ข้อ 11.4
- 7.5. สีน้ำอะคริลิก 100% รายละเอียดตามรายการเฉพาะงานมาตรฐาน ชย.ทอ. พ.ศ.25645 ข้อ 11.5
- 7.6. สีรองพื้นโลหะกันสนิม รายละเอียดตามรายการเฉพาะงานมาตรฐาน ชย.ทอ. พ.ศ.2565 ข้อ 11.6
- 7.7. สีรองพื้นโลหะกันสนิม ประเภท WASH PRIMERรายละเอียดตามรายการเฉพาะงานมาตรฐาน ชย.ทอ. พ.ศ.2565 ข้อ 11.7
- 7.8. สีเคลือบเงา รายละเอียดตามรายการเฉพาะงานมาตรฐาน ชย.ทอ. พ.ศ.2565 ข้อ 11.8
- 7.9. สีรองพื้นอีพ็อกซีและโพลียูรีเทน รายละเอียดตามรายการเฉพาะงานมาตรฐาน ชย.ทอ. พ.ศ.2565 ข้อ 11.9
- 7.10. สีทับหน้าอีพ็อกซี รายละเอียดตามรายการเฉพาะงานมาตรฐาน ชย.ทอ. พ.ศ.2565 ข้อ 11.10
- 7.11. สีทับหน้าโพลียูรีเทน รายละเอียดตามรายการเฉพาะงานมาตรฐาน ชย.ทอ. พ.ศ.2565 ข้อ 11.11
- 7.12. สีรองพื้นไม้ รายละเอียดตามรายการเฉพาะงานมาตรฐาน ชย.ทอ. พ.ศ.2565 ข้อ 11.12
- 7.13. สีน้ำอะคริลิกสำหรับงานไม้และงานไฟเบอร์ซีเมนต์ รายละเอียดตามรายการเฉพาะงานมาตรฐาน ชย.ทอ. พ.ศ.2565 ข้อ 11.13
- 7.14. สีย้อมไม้ ชนิดฟิล์มโปร่งแสง รายละเอียดตามรายการเฉพาะงานมาตรฐาน ชย.ทอ. พ.ศ.2565 ข้อ 11.14
- 7.15. สี TEXTURE ระบบฟั้น/ฉาบ ชนิดเนื้อสีสำเร็จรายละเอียดตามรายการเฉพาะงานมาตรฐาน ชย.ทอ. พ.ศ.2565 ข้อ 16.15
- 7.16. สี TEXTURE ระบบฟั้น/ฉาบ/ทาชนิดสีซีเมนต์สีสำเร็จ รายละเอียดตามรายการเฉพาะงานมาตรฐาน ชย.ทอ. พ.ศ.2565 ข้อ 11.16

- 7.17. สีสรางลวดลาย ระบบทา/ฉาบปาด ชนิดสีอะคริลิกสีสำเร็จ พร้อมระบบรองพื้นเฉพาะกลุ่ม รายละเอียดตามรายการเฉพาะงานมาตรฐาน ชย.ทอ. พ.ศ.2565 ข้อ 11.17
- 7.18. สีทาพื้นคอนกรีตและแอสฟัลท์ รายละเอียดตามรายการเฉพาะงานมาตรฐาน ชย.ทอ. พ.ศ.2565 ข้อ 11.18

## 8. งานติดตั้งอุปกรณ์ประกอบอาคาร

- 8.1. ให้ติดตั้งป้ายประวัติอาคาร ทำจากสแตนเลส ขนาด ข้อความตามรายละเอียด (ตำแหน่งการติดตั้ง พิจารณาตามความเหมาะสมของอาคาร)

## 9. รายการมาตรฐานผลิตภัณฑ์อุตสาหกรรมสำหรับงานสถาปัตยกรรม

- 9.1. งานวัสดุก่อ
- 9.1.1. อิฐก่อสร้างสามัญ เลขที่ มอก.77-2545
- 9.1.2. อิฐกลวงก่อแผงไม่รับน้ำหนัก เลขที่ มอก.153-2540
- 9.1.3. ชั้นส่วนคอนกรีตมวลเบาแบบมีฟองอากาศ-อบไอน้ำ เลขที่ มอก.1505-2541
- 9.1.4. แผ่นคอนกรีตมวลเบาเสริมเหล็กแบบมีฟองอากาศ-อบไอน้ำ เลขที่ มอก.1510-2541
- 9.1.5. บล็อกแก้วกลวง เลขที่ มอก.1395-2554
- 9.1.6. คอนกรีตบล็อกรับน้ำหนัก เลขที่ มอก.57-2533
- 9.1.7. คอนกรีตบล็อกไม่รับน้ำหนัก เลขที่ มอก.58-2533
- 9.2. งานวัสดุผนังหลังคา
- 9.2.1. เหล็กกล้าทรงแบนรีดเย็นเคลือบอะลูมิเนียม 55% ผสมสังกะสีโดยกรรมวิธีจุ่มร้อนและเคลือบสี เลขที่ มอก.2753-2559
- 9.2.2. แผ่นเหล็กมุงหลังคา เลขที่ มอก.1128-2535
- 9.2.3. กระเบื้องคอนกรีตมุงหลังคา เลขที่ มอก.535-2556
- 9.2.4. กระเบื้องดินเผาามุงหลังคา เลขที่ มอก.158-2518
- 9.2.5. กระเบื้องซีเมนต์ใยหินแผ่นลอน : ลอนลูกฟูก เลขที่ มอก.18-2529
- 9.2.6. กระเบื้องซีเมนต์เส้นใยแผ่นลอน เลขที่ มอก.1407-2540
- 9.2.7. แผ่นโพลีเอสเตอร์เสริมใยแก้ว เลขที่ มอก.612-2549
- 9.3. งานวัสดุแผ่น
- 9.3.1. แผ่นไม้อัด เลขที่ มอก.178-2549
- 9.3.2. แผ่นใยแก้ว เลขที่ มอก.487-2526
- 9.3.3. แผ่นขึ้นไม้อัดซีเมนต์ : ความหนาแน่นสูง เลขที่ มอก.878-2537
- 9.3.4. กระเบื้องซีเมนต์เส้นใยแผ่นเรียบ เลขที่ มอก.1427-2540
- 9.3.5. กระเบื้องคอนกรีตปูพื้น เลขที่ มอก.378-2531
- 9.3.6. กระเบื้องซีเมนต์ปูพื้น เลขที่ มอก.826-2531

- |         |   |                      |
|---------|---|----------------------|
| 9.3.7.  | บล็อกประสานปูพื้น   | เลขที่ มอก.827-2531  |
| 9.3.8.  | แผ่นยิปซัม  | เลขที่ มอก.219-2552  |
| 9.3.9.  | แผ่นใยไม้อัดแข็ง  | เลขที่ มอก.180-2532  |
| 9.3.10. | แผ่นเหล็กรีดเย็นเคลือบสังกะสีโดยกรรมวิธีจุ่มร้อน แผ่นม้วน<br>แผ่นตัด แผ่นลูกฟูก | เลขที่ มอก.50-2548   |
| 9.3.11. | แผ่นอะคริลิกใช้งานทั่วไป : แผ่นหล่อขึ้นรูป                                      | เลขที่ มอก.298-2556  |
| 9.4.    | งานประตู-หน้าต่างต่าง   |                      |
| 9.4.1.  | บานประตูแผ่นไม้ประกอบ   | เลขที่ มอก.192-2549  |
| 9.4.2.  | กลอน : ทองเหลืองและอะลูมิเนียม  | เลขที่ มอก.596-2531  |
| 9.4.3.  | บานพับสำหรับประตูและหน้าต่าง : บานพับสองปีก                                     | เลขที่ มอก.759-2531  |
| 9.4.4.  | บานพับสำหรับหน้าต่าง : บานพับปรับมุมชนิดฝัง                                     | เลขที่ มอก.862-2532  |
| 9.5.    | งานกระจก  |                      |
| 9.5.1.  | กระจกสำหรับอาคาร : กระจกนิรภัยหลายชั้น  | เลขที่ มอก.1222-2539 |
| 9.5.2.  | กระจกสำหรับอาคาร : กระจกนิรภัยเทมเปอร์  | เลขที่ มอก.965-2537  |
| 9.5.3.  | กระจกสำหรับอาคาร : กระจกฉนวน  | เลขที่ มอก.1231-2537 |
| 9.5.4.  | กระจกโพลตใส   | เลขที่ มอก.880-2547  |
| 9.5.5.  | กระจกโพลตสีตัดแสง   | เลขที่ มอก.1344-2541 |
| 9.5.6.  | กระจกเงา  | เลขที่ มอก.1732-2558 |
| 9.6.    | งานสีทาอาคาร  |                      |
| 9.6.1.  | สีเคลือบเงาแอลคีด   | เลขที่ มอก.327-2553  |
| 9.6.2.  | สีเคลือบกึ่งเงา (แก้ไข ครั้งที่ 1)  | เลขที่ มอก.1005-2548 |
| 9.6.3.  | สีโคลทาร์อีพอกซี  | เลขที่ มอก.727-2551  |
| 9.6.4.  | สีอีพอกซีสำหรับงานทั่วไป  | เลขที่ มอก.691-2547  |
| 9.6.5.  | สีอีพอกซีชนิดฟิล์มหนา   | เลขที่ มอก.2215-2548 |
| 9.6.6.  | สีซีเมนต์   | เลขที่ มอก.469-2526  |
| 9.6.7.  | สีอิมัลชันทนสภาวะอากาศ  | เลขที่ มอก.2321-2549 |
| 9.6.8.  | สีอิมัลชันพองตัวกันไฟ   | เลขที่ มอก.2442-2552 |
| 9.6.9.  | สีอะคริลิกเคลือบกระเบื้องซีเมนต์เส้นใยมุงหลังคา                                 | เลขที่ มอก.1097-2556 |
| 9.6.10. | สีรองพื้นซิงก์ฟอสเฟต  | เลขที่ มอก.2386-2555 |
| 9.6.11. | สีรองพื้นสำหรับงานปูน   | เลขที่ มอก.1123-2555 |
| 9.6.12. | สีรองพื้นสำหรับงานไม้   | เลขที่ มอก.357-2551  |
| 9.7.    | งานอื่นๆ  |                      |
| 9.7.1.  | ท่อเหล็กกล้าอบสังกะสี   | เลขที่ มอก.277-2532  |

## 10. ตารางสรุปรายการวัสดุที่ต้องขออนุมัติใช้ก่อนดำเนินการติดตั้ง

	รายการผลิตภัณฑ์	รายละเอียดที่ต้องแนบ	หมายเหตุ
1	งานวัสดุปูผิวพื้น		
	กระเบื้องเซรามิก/กระเบื้องดินเผา	1. แคตตาล็อก มีรายละเอียดถูกต้องตามแบบและรายการกำหนด	
	กระเบื้องแกรนิต/แกรนิตโต้	2. ขึ้นตัวอย่าง	
	กระเบื้องยางพีวีซี/ไวนิลปูพื้น	3. Shop drawing (ถ้าต้องมี)	
2	งานผนัง		
	อิฐก่อสร้างสามัญ	1. เอกสารรับรอง มอก.	
3	งานฝ้าเพดาน		
	โครงคร่าวฝ้าเพดาน	1. แคตตาล็อก มีรายละเอียดถูกต้องตามแบบและรายการกำหนด	
	แผ่นยิปซัมบอร์ด	2. เอกสารรับรอง มอก. (ในกรณีที่ใช้)	
	ระแนงไฟเบอร์วีเมนต์	3. Shop drawing (ถ้าต้องมี)	
4	งานวัสดุผนังหลังคา, ฉนวน และระบบกันซึม		
	กระเบื้องมุงหลังคา/แผ่นหลังคาโปร่งแสง	1. แคตตาล็อก มีรายละเอียดถูกต้องตามแบบและรายการกำหนด	
	หลังคาโปร่งแสงทรงปิรามิด	2. เอกสารรับรอง มอก. (ในกรณีที่ใช้)	
	ฉนวนกันความร้อน	3. Shop drawing (ถ้าต้องมี)	
5	งานประตู - หน้าต่าง		
	ประตู-หน้าต่าง อะลูมิเนียม	1. แคตตาล็อก มีรายละเอียดถูกต้องตามแบบและรายการกำหนด	
	ประตูไฟเบอร์กลาส	2. เอกสารรับรอง มอก. (ในกรณีที่ใช้)	
	ประตู PVC/U-PVC	3. ขึ้นตัวอย่าง (ถ้าต้องมี)	
		4. Shop drawing (ถ้าต้องมี)	
6	งานห้องน้ำ - ห้องส้วม		
	สุขภัณฑ์และอุปกรณ์ประกอบ	1. แคตตาล็อก มีรายละเอียดถูกต้องตามแบบและรายการกำหนด	
7	งานทาสี		



สีรองพื้นโลหะกันสนิม	1. แคตตาล็อก มีรายละเอียดถูกต้องตามรายการกำหนด	
สีเคลือบเงา	2. เอกสารรับรอง มอก. (ในกรณีที่ใช้)	
สีรองพื้นปูนใหม่	3. ชี้นตัวอย่าง (ถ้าต้องมี)	
สีน้ำอะคริลิกสำหรับงานไม้และไฟเบอร์ซีเมนต์		
สีน้ำอะคริลิก 100% สำหรับทาภายนอก-ภายใน		
สีน้ำอะคริลิกสำหรับทาฝ้าเพดาน		

- หมายเหตุ1. ผู้รับจ้างต้องขออนุมัติใช้วัสดุและได้รับอนุมัติให้ใช้วัสดุก่อนดำเนินการใช้วัสดุนั้น
- ส่งเอกสารเพื่อขออนุมัติใช้ จำนวน 2 ชุด
  - วัสดุที่ต้องส่งผลิตหรือมีระยะเวลาการสั่งซื้อล่วงหน้า ผู้รับจ้างต้องบริหารจัดการช่วงเวลาดำเนินการให้เหมาะสม จะนำระยะเวลาการจัดหาวัสดุมาเป็นข้ออุปสรรคของการทำงานไม่ได้

### แผ่นป้ายประวัติอาคาร

- อาคารที่ต้องติดแผ่นป้ายประวัติ เป็นอาคารที่มีมูลค่าก่อสร้างตามสัญญา 1,000,000 บาท ขึ้นไป โดยตำแหน่งการติดตั้งแผ่นป้าย ให้ติดสูงจากพื้นอาคารประมาณ 1.50 เมตร ในตำแหน่งที่เหมาะสมงานที่เป็นกลุ่มอาคาร ให้ติดที่อาคารที่สำคัญที่สุดในกลุ่มนั้น ทั้งนี้อยู่ในดุลยพินิจของผู้ออกแบบ
- ให้ผู้รับจ้างจัดทำแผ่นป้ายประวัติอาคารที่ก่อสร้างนี้ โดยทำเป็นแผ่นสแตนเลสเงาหนา 1.5 มม. ตัวอักษรกัศกรดเป็นร่อง ลงสีน้ำเงินเข้ม ขนาดตัวอักษรทั่วไป สูงไม่น้อยกว่า 3 มม. มีมุมยึดติดที่แข็งแรงอย่างน้อย 4 มุม โดยรายการและข้อความที่จะกรอกในแผ่นป้าย ให้ผู้รับจ้างติดต่อขอรับข้อความจากทางราชการ

### ตัวอย่างแผ่นป้ายประวัติอาคาร

.....(ชื่องานตามรหัส).....

ผู้ออกแบบ

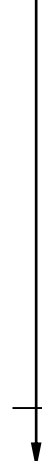
.....(ชื่อ)..... สถาปนิก

.....(ชื่อ)..... สถาปนิก

.....(ชื่อ)..... วิศวกรโครงสร้าง

.....(ชื่อ)..... วิศวกรโครงสร้าง

0.25



**หมายเหตุ** ชื่อผู้ออกแบบให้ใส่ตามการปฏิบัติงานจริง สามารถเพิ่มเติมบรรทัดได้หากไม่มีสาขาใด  
เกี่ยวข้องให้ตัดออก

## ข้อกำหนดการขออนุมัติใช้วัสดุ และแบบขยายรายละเอียด (SHOP DRAWING)

การขออนุมัติใช้วัสดุในงานก่อสร้าง ต้องมีเอกสารดังนี้

๑. ตารางรายงานสรุปผลการเปรียบเทียบคุณลักษณะวัสดุ ที่กำหนดให้ตามสัญญาจ้าง กับวัสดุที่ขออนุมัติใช้ (รายละเอียดตามตัวอย่างที่แนบมาด้วยแล้ว)

๒. แคตตาล็อกของวัสดุที่ขออนุมัติใช้ และชิ้นตัวอย่างของวัสดุ (ถ้าระบุให้ส่งมาด้วย) ให้ความสำคัญแสดงรายละเอียด รุ่น หรือขนาดของวัสดุที่ขออนุมัติใช้ให้ชัดเจน

๓. ถ้าต้องมีรายการคำนวณประกอบการขออนุมัติ ต้องมีวิศวกรลงลายมือชื่อกำกับ พร้อมแนบสำเนาใบอนุญาตประกอบวิชาชีพวิศวกรรมควบคุม รับรองว่าเป็นผู้จัดทำรายการคำนวณนั้น

๔. ในเนื้อหาของหนังสือขออนุมัติใช้วัสดุ ให้แสดงรายละเอียดของวัสดุที่แสดงในต้นฉบับทั้งหมด และในหนังสือขออนุมัติใช้ ๑ ฉบับ สามารถเสนอขออนุมัติใช้วัสดุหลายชนิดพร้อมกันได้ แต่ต้องเป็นวัสดุที่อยู่ในหมวดงานเดียวกัน เช่น งานสถาปัตยกรรม งานสถาปัตยกรรมภายใน งานภูมิสถาปัตยกรรม งานวิศวกรรมโครงสร้าง งานวิศวกรรมไฟฟ้า งานวิศวกรรมระบบประปา-สุขาภิบาล งานวิศวกรรมเครื่องกลและระบบปรับอากาศ และงานวิศวกรรมโยธา

๕. เอกสารทั้งหมดข้างต้นให้มีจำนวน ๓ ชุด ส่งให้ ชย.ทอ.หรือหน่วยจัดทำแบบก่อสร้างประกอบสัญญาจ้างเป็นผู้ตรวจสอบ

การขออนุมัติใช้แบบขยายรายละเอียด (SHOP DRAWING) ในงานก่อสร้าง ต้องมีเอกสารดังนี้

๑. ตารางรายงานสรุปผลการตรวจสอบแบบขยายรายละเอียด (SHOP DRAWING) ต้องแสดงให้เห็นชัดเจนว่าแตกต่างจากแบบตามสัญญาจ้าง และ/หรือขยายรายละเอียดจากแบบตามสัญญาจ้างอย่างไร อธิบายวัตถุประสงค์ของการทำแบบ SHOP DRAWING วิธีการทำงาน การติดตั้ง และคุณสมบัติของวัสดุ/อุปกรณ์ที่ใช้ พร้อมตารางสรุปส่งตรวจ SHOP DRAWING (รายละเอียดตามตัวอย่างที่แนบมาด้วยแล้ว)

๒. แบบขยายรายละเอียด (SHOP DRAWING) ต้องมีสถาปนิกและ/หรือวิศวกรลงลายมือชื่อกำกับแล้วแต่กรณี พร้อมแนบสำเนาใบอนุญาตประกอบวิชาชีพสถาปัตยกรรมควบคุม/วิศวกรรมควบคุม และประทับตราบริษัท/ห้าง/ร้านของผู้รับจ้างลงในแบบทุกแผ่น

๓. ถ้าต้องมีรายการคำนวณประกอบขออนุมัติ ต้องมีวิศวกรลงลายมือชื่อกำกับ พร้อมแนบสำเนาใบอนุญาตประกอบวิชาชีพวิศวกรรมควบคุม รับรองว่าเป็นผู้จัดทำรายการคำนวณนั้น

๔. ถ้าแบบขยายรายละเอียด (SHOP DRAWING) นั้น มีผลกระทบต่อราคาตามสัญญาจ้าง ให้แสดงรายละเอียดเปรียบเทียบปริมาณและราคางานเพิ่ม-ลดมาด้วย

๕. ในเนื้อหาของหนังสือขออนุมัติแบบขยายรายละเอียด (SHOP DRAWING) ให้แสดงรายละเอียดของแบบที่แสดงในต้นฉบับทั้งหมดให้ชัดเจน

๖. เอกสารทั้งหมดข้างต้นให้มีจำนวน ๓ ชุด ส่งให้ ชย.ทอ.หรือหน่วยจัดทำแบบก่อสร้างประกอบสัญญาจ้างเป็นผู้ตรวจสอบ

## \* ตัวอย่างบันทึกข้อความส่งวัสดุหรือ Shop Drawing ตรวจสอบ \*



### บันทึกข้อความ

ส่วนราชการ.....

ที่..... วันที่.....

เรื่อง.....

เรียน ประธานกรรมการตรวจรับพัสดุงาน.....

๑. ตามที่..... ผู้รับจ้างงาน.....

..... ตามสัญญาจ้างเลขที่..... ลง.....

ก่อสร้างที่..... ระยะเวลาก่อสร้าง..... วัน เริ่มสัญญา.....

..... สิ้นสุดสัญญา..... จัดทำแบบก่อสร้างโดย..... กวก.ชย.ทอ. /.....

กอก.ชย.ทอ./ ผชย.กรก.บม...../(หรือหน่วยอื่นๆ).....

๒. ผู้รับจ้างฯ มีหนังสือที่..... ลงวันที่.....

ขออนุมัติใช้..... วัสดุ..... (กรณีขออนุมัติพร้อมกันหลายชนิดวัสดุ... ให้แยกเรื่องตามกลุ่มงานของวัสดุ... เช่น งานสถาปัตยกรรม, งานไฟฟ้า, งานสุขาภิบาล...ฯ) หรือ Shop Drawing.....

๓. เพื่อให้การก่อสร้างเป็นไปด้วยความถูกต้องตามขั้นตอนที่ทางราชการกำหนด กระผมเห็นควรแจ้งให้ ชย.ทอ. (หรือระบุตามหน่วยจัดทำแบบก่อสร้างหรือหน่วยผู้ถือแบบต้นฉบับ) ตรวจสอบ

รายละเอียดของวัสดุ/Shop Drawing ตามข้อ ๒ หากเห็นเป็นการถูกต้องตามที่กำหนดไว้ในแบบรูปทั่วไป และรายการละเอียด ขอได้โปรดอนุมัติให้ผู้รับจ้างใช้วัสดุดังกล่าวในการก่อสร้างต่อไปด้วย

จึงเรียนมาพิจารณาและดำเนินการต่อไป

ยศ

(ชื่อ นามสกุล)

ผู้ควบคุมงานฯ โทร. x-xxxx หรือ xxx-xxx-xxxx

ได้รับตัวอย่างวัสดุ และรายการละเอียดไว้เรียบร้อยแล้ว  
ลงชื่อ  
ตำแหน่ง.....  
...../...../.....

ในกรณีที่ไม่มีสะดวกในการแนบตัวอย่าง หรือรายละเอียดมากับตัวเรื่อง ให้มี กรอบข้อความนี้ด้วย (ตัดข้อความนี้ ออกก่อนพิมพ์)

เรียน จก.ชย.ทอ.

เพื่อพิจารณาดำเนินการต่อไป

น.อ.

(ชื่อ นามสกุล)

ประธานกรรมการตรวจรับพัสดุฯ

...../...../.....

## \* ตัวอย่างตารางสรุปส่งตรวจวัสดุ \*

สัญญาเลขที่.....งาน.....

ผู้รับจ้าง.....

ลำดับ	รายการวัสดุ	วัสดุตามรายการก่อสร้าง	วัสดุที่ผู้รับจ้างเสนอ	ผลการพิจารณา
				<div style="text-align: center;"> <input type="checkbox"/> ถูกต้อง  <input type="checkbox"/> ไม่ถูกต้อง                      หมายเหตุ.....                      .....                      .....                      .....                      .....                      .....                      .....                      .....                      .....                      .....                      .....                      .....                      .....                      .....                      .....                      .....                 </div> <div style="text-align: right; margin-top: 20px;">                     ผู้ตรวจ.....                      (.....)                      ตำแหน่ง.....                      ...../...../.....                 </div>

### \* ตัวอย่างตารางสรุปส่งตรวจ SHOP DRAWING \*

๑. นายงานผู้รับจ้าง..... (ชื่อ-นามสกุล และลงลายมือชื่อ).....เทร

๒. ผู้คุมงาน..... (ชื่อ-นามสกุล และลงลายมือชื่อ).....โทร

สัญญาเลขที่.....งาน.....

ผู้รับจ้าง.....

รายการ	สรุปรายการตามแบบก่อสร้าง	สรุป SHOP DRAWING ที่ผู้รับจ้างเสนอ	ผลการพิจารณา
<input type="checkbox"/> ขยายรายละเอียดจากแบบก่อสร้าง <input type="checkbox"/> เปลี่ยนแปลงจากแบบก่อสร้าง <input type="checkbox"/> มีผลกระทบต่อราคา พร้อมแนบประมาณการเปรียบเทียบราคา มาด้วยแล้ว <input type="checkbox"/> ไม่มีผลกระทบต่อราคา			<p>SHOP DRAWING</p> <input type="checkbox"/> ถูกต้อง <input type="checkbox"/> ไม่ถูกต้อง
			<p>ผลกระทบต่อราคา</p> <input type="checkbox"/> ไม่มีผลกระทบต่อราคาค่าก่อสร้าง <input type="checkbox"/> มีผลกระทบต่อราคาค่าก่อสร้าง ราชการไม่เสียผลประโยชน์
			<p>สรุปผลการตรวจ</p>
			<p>.....            .....            .....            .....</p>
			<p>ผู้ตรวจ.....            (.....)</p>
			<p>ตำแหน่ง.....            ...../...../.....</p>

๑. นายงานผู้รับจ้าง..... (ชื่อ-นามสกุล และลงลายมือชื่อ)..... โทร.....

๒. ผู้คุมงาน..... (ชื่อ-นามสกุล และลงลายมือชื่อ)..... โทร.....

ปรับปรุงศูนย์กีฬาและนันทนาการเพื่อสวัสดิการ

กองบิน 41

# สารบัญแบบ



แผนกช่างโยธา กองบิน 41

แบบ

ปรับปรุงศูนย์กีฬาและนันทนาการ  
เพื่อสวัสดิการ กองบิน 41

สถานที่ก่อสร้าง

กองบิน 41  
(จ.เชียงใหม่)

สำรวจ

พ.อ.พงษ์ฤทธิ์ อยู่อินทร์  
จ.อ.พงษ์สิทธิ์ วงศ์บุญตัน  
จ.อนฤทธิ์ วงศ์ปั้น  
นายกฤษณะ กาอายุ

เขียนแบบ

จ.อ.พงษ์สิทธิ์ วงศ์บุญตัน

วิศวกรโครงสร้าง

พ.อ.พงษ์ฤทธิ์ อยู่อินทร์ ทย.47802

ทนายช่วย ผู้ใช้งาน

น.ท.หญิง

( กนกพร พิทักษากร )

น.แบบแผน ผย.บ.น.41

ร.ท

( สุภวัจ โรจนกิจ )

รอง ทน.ผย.บ.น.41  
ทำการแทน ทน.ผย.บ.น.41

น.ต.

( โภศล มูลผล )

เสธ.บ.น.41

น.อ.

( จาริต มังคละศิริ )

ผ.บ.น.41

น.อ.

( วงศ์วิวัติ วัฒนวรางกูร )

แบบแสดง

สารบัญแบบ

แบบเลขที่

660014 AR 1/18

ว.ต.ป. 09 / 01 / 65

แผ่นที่

1

จำนวน

35

งานสถาปัตยกรรม		
ลำดับที่	แบบเลขที่	รายละเอียดแบบ
01	660014 AR 1/18	- สารบัญแบบ
02	660014 AR 2/18	- สัญลักษณ์แบบ, รายการผู้รับจ้างต้องปฏิบัติ, รายละเอียดวัสดุอาคาร
03	660014 AR 3/18	- ผังบริเวณ กองบิน 41 โดยสังเขป
04	660014 AR 4/18	- แปลนพื้นที่ (ก่อนปรับปรุง)
05	660014 AR 5/18	- แปลนหลังคา (ก่อนปรับปรุง)
06	660014 AR 6/18	- รูปด้าน 1 , 2 (ก่อนปรับปรุง)
07	660014 AR 7/18	- รูปด้าน 3 , 4 (ก่อนปรับปรุง)
08	660014 AR 8/18	- แปลนพื้นที่ (ปรับปรุงใหม่)
09	660014 AR 9/18	- แปลนหลังคา (ปรับปรุงใหม่)
10	660014 AR 10/18	- รูปด้าน 1 , 2 (ปรับปรุงใหม่)
11	660014 AR 11/18	- รูปด้าน 3 , 4 (ปรับปรุงใหม่)
12	660014 AR 12/18	- รูปตัด A - A
13	660014 AR 13/18	- รูปตัด B - B
14	660014 AR 14/18	- รูปตัด C - C
15	660014 AR 15/18	- รูปตัด D - D
16	660014 AR 16/18	- ขยายประตู - หน้าต่าง
17	660014 AR 17/18	- รายการประกอบแบบสุขภัณฑ์, มาตรฐานการติดตั้งสุขภัณฑ์
18	660014 AR 18/18	- แบบขยายห้องน้ำ ชาย - หญิง

งานวิศวกรรมโครงสร้าง		
ลำดับที่	แบบเลขที่	รายละเอียดแบบ
19	660014 ST 1/4	- แปลนโครงสร้างพื้นห้องน้ำ
20	660014 ST 2/4	- แปลนเสาเหล็ก
21	660014 ST 3/4	- แปลนโครงสร้างเหล็ก
22	660014 ST 4/4	- แบบขยายโครงสร้างเหล็ก

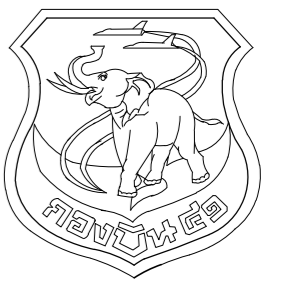
งานวิศวกรรมโยธา		
ลำดับที่	แบบเลขที่	รายละเอียดแบบ
23	660014 CE 1/2	- ผังลาน ค.ส.ล.
24	660014 CE 2/2	- แบบขยายโครงสร้าง ลาน ค.ส.ล.

งานวิศวกรรมไฟฟ้า		
ลำดับที่	แบบเลขที่	รายละเอียดแบบ
25	660014 EE 1/5	- รายการประกอบแบบระบบไฟฟ้า
26	660014 EE 2/5	- ผังระบบไฟฟ้าภายนอก
27	660014 EE 3/5	- แปลนระบบสายดิน, กันฟ้าผ่า
28	660014 EE 4/5	- แปลนระบบแสงสว่าง
29	660014 EE 5/5	- แปลนระบบปลั๊กไฟฟ้า

งานวิศวกรรมสุขาภิบาลและสิ่งแวดล้อม		
ลำดับที่	แบบเลขที่	รายละเอียดแบบ
30	640008 SN 1/4	- รายการประกอบแบบระบบประปา-สุขาภิบาล
31	660014 SN 2/4	- ขยายระบบประปา, ขยายระบบสุขาภิบาล
32	660014 SN 3/4	- มาตรฐานการติดตั้งระบบสุขาภิบาล
33	660014 SN 4/4	- ขยายบ่อบำบัด

งานวิศวกรรมเครื่องกล ( ระบบปรับอากาศ )		
ลำดับที่	แบบเลขที่	รายละเอียดแบบ
34	660014 ME 1/2	- แปลนระบบปรับอากาศ
35	660014 ME 2/2	- มาตรฐานการติดตั้งเครื่องปรับอากาศ





แผนกช่างโยธา กองบิน 41

แบบ

ปรับปรุงศูนย์กีฬาและนันทนาการ  
เพื่อสวัสดิการ กองบิน 41

สถานที่ก่อสร้าง

กองบิน 41  
(จ.เชียงใหม่)

สำรวจ

พ.อ.พงษ์ฤทธิ์ อยู่อินทร์  
จ.อ.พงศ์สิษฐ์ วงศ์บุญตัน  
จ.อ.ฤทธิ์ วงศ์ปิ่น  
นายกฤษณะ กายาย

เขียนแบบ

จ.อ.พงศ์สิษฐ์ วงศ์บุญตัน

วิศวกรโครงสร้าง

พ.อ.พงษ์ฤทธิ์ อยู่อินทร์ ทย.47802

ท.น.ทนาย ผู้ใช้งาน

น.ท.หญิง

( กนกพร พิทักษากร )

น.แบบแผน ผชย.บ.น.41

ร.ท

( สุกวิจ โรจนกิจ )

รอง ทน.ผชย.บ.น.41

ทำการแทน ทน.ผชย.บ.น.41

น.ต.

( โกศล มูลผล )

เสธ.บ.น.41

น.อ.

( จาริต มังคละศิริ )

ผ.บ.บ.น.41

น.อ.

( วงศ์วิวัติ วัฒนวงารกูร )

แบบแสดง

สัญลักษณ์มาตรฐาน

รายละเอียดวัสดุอาคาร

รายการผู้รับจ้างต้องปฏิบัติ

แบบเลขที่

660014 AR 2/18

ว.ต.ป.

09 / 01 / 65

แผ่นที่

2

จำนวน

35

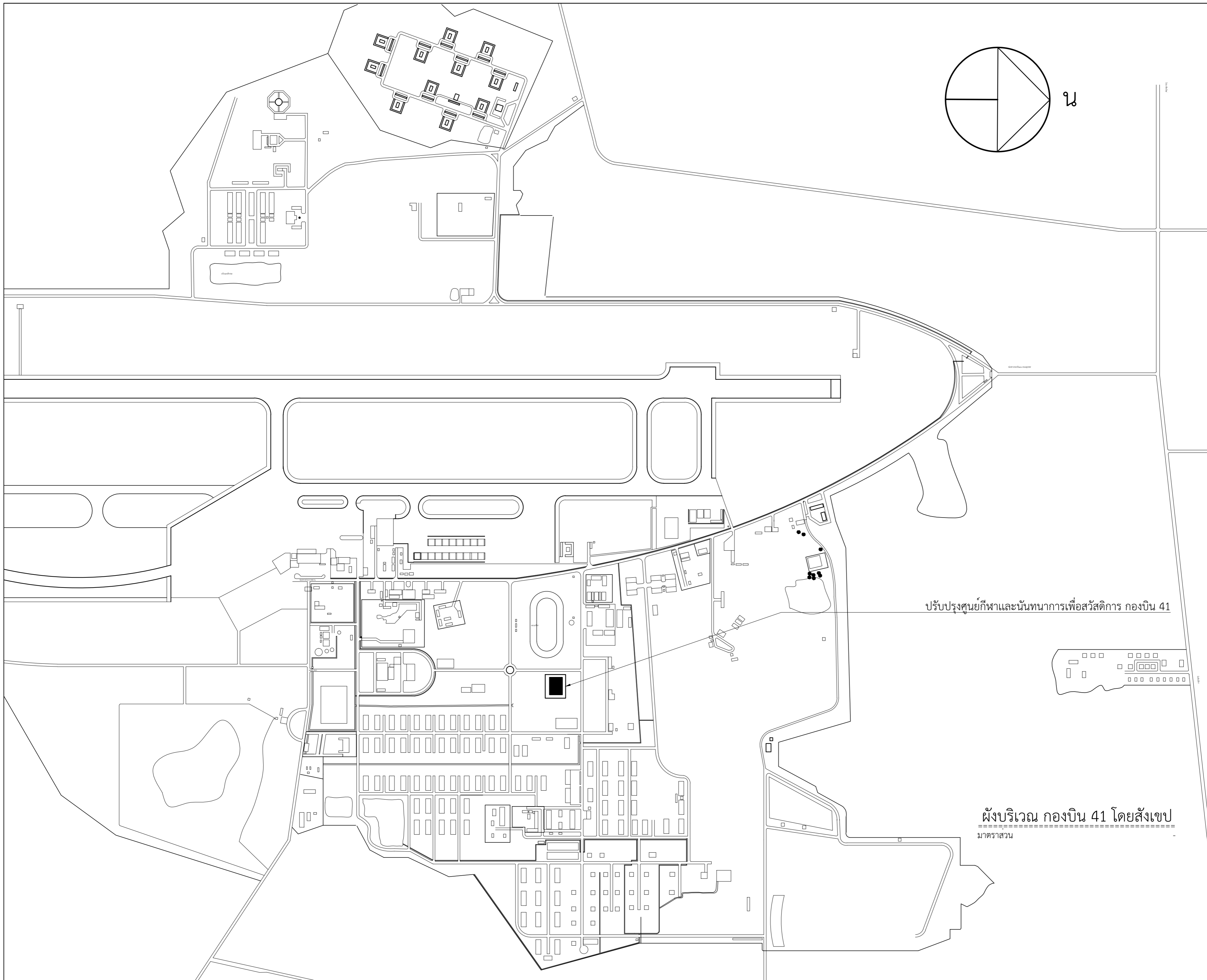
สัญลักษณ์มาตรฐาน	รายละเอียด						
	เครื่องหมายแสดงทิศเหนือ						
	แสดงแนว Grid Line เสา						
	แสดงแนวรูปตัด						
	สัญลักษณ์รูปด้านอาคาร						
<b>แปลนพื้นที่ 1</b> มาตราส่วน 1 : 100	แบบแสดง มาตราส่วนที่ใช้ในแบบ						
<table border="1"> <thead> <tr> <th>ห้องทำงาน</th> <th>แสดงชื่อห้อง</th> </tr> </thead> <tbody> <tr> <td>พ-1 +0.00</td> <td>สัญลักษณ์ผิวพื้น พร้อมระดับพื้นห้องวัดจากระดับ 0.00</td> </tr> <tr> <td>ผ-1 2.80</td> <td>สัญลักษณ์ฝ้าเพดาน พร้อมระดับฝ้าวัดจากระดับพื้นห้อง</td> </tr> </tbody> </table>	ห้องทำงาน	แสดงชื่อห้อง	พ-1 +0.00	สัญลักษณ์ผิวพื้น พร้อมระดับพื้นห้องวัดจากระดับ 0.00	ผ-1 2.80	สัญลักษณ์ฝ้าเพดาน พร้อมระดับฝ้าวัดจากระดับพื้นห้อง	
ห้องทำงาน	แสดงชื่อห้อง						
พ-1 +0.00	สัญลักษณ์ผิวพื้น พร้อมระดับพื้นห้องวัดจากระดับ 0.00						
ผ-1 2.80	สัญลักษณ์ฝ้าเพดาน พร้อมระดับฝ้าวัดจากระดับพื้นห้อง						
	สัญลักษณ์วัสดุผนังอาคาร						
	สัญลักษณ์หน้าต่าง รายละเอียดตามแบบขยาย						
	สัญลักษณ์ประตู รายละเอียดตามแบบขยาย						
	สัญลักษณ์สุขภัณฑ์ รายละเอียดตามแบบขยาย						
	สัญลักษณ์บันได รายละเอียดตามแบบขยาย						
	แสดงหมายเลขแบบขยาย ขยายไปไว้ในแผ่นที่ .....						

สัญลักษณ์	รายละเอียดวัสดุอาคาร
	งานพื้น
พ0	พื้น ค.ส.ล. ผิวขัดเรียบ, ขัดหยาบ(ของเดิม)
พ1	พื้น ค.ส.ล. ผิวพื้นปูกระเบื้องแกรนิตโต ขนาด 0.60x0.60 ม. หนาไม่น้อยกว่า 9 มม. ขอบตัด
พ2	พื้น ค.ส.ล. ผิวพื้นปูกระเบื้องเซรามิคเคลือบ ขนาด 12x12 นิ้ว
พ3	พื้น ค.ส.ล. ขัดมันเรียบ ผิวพื้นสนามกีฬาหยาบสังเคราะห์โพลียูรีเทน (Polyurethane Sports Surfaces) ความหนาไม่น้อยกว่า 3 มม.
	พร้อมดีเส่นสามม สี epoxy แบบเทา
พ4	พื้นลาน ค.ส.ล. ผิวพื้นขัดหยาบ

สัญลักษณ์	รายละเอียดวัสดุอาคาร
	งานผนัง
ผ1	- ผนังก่ออิฐมวลเบา ขนาด 20x60 ซม. หนา 7.5 ซม. G2 ฉาบปูเรียบ ทาสีอะคริลิก 100% กึ่งเงา
ผ2	- ผนังก่ออิฐมวลเบา ขนาด 20x60 ซม. หนา 12.5 ซม. G4 ฉาบปูเรียบ ทาสีอะคริลิก 100% กึ่งเงา
ผ3	- ผนังก่ออิฐมวลเบา หนา 7.5 ซม. ผิวผนังกรุกระเบื้อง ขนาด 0.30x0.30 ม. สูงจรดหลังวงกบประตู
ผ4	- เกล็ดระบายอากาศ (Louver) เหล็กพับขึ้นรูปเคลือบสี ขนาดประมาณ 100x550 มม. ขายึดสำเร็จรูป โครงคร่าวเหล็กกล่อง ขนาด 2x4 นิ้ว หนาไม่น้อยกว่า 2.3 มม.
	พร้อมติดตั้งลวดตาข่ายกั้นนก WIRE MESH #18x1"x1"x3"x100" ยึดด้วยสกรู
ผ5	- ผนังลวดตาข่ายถักรูปสี่เหลี่ยมขนมเป็ยกปูน ขนาดช่องตาข่าย 2"x2"x3.2 มม. (เบอร์ 10) โครงคร่าวเหล็กรูปพรรณ
	หมายเหตุ
	ผนังก่ออิฐมวลเบาให้ทำเสาเอ็น/ทับหลัง คสล. ทุกระยะความสูงไม่เกิน 2.00 ม. และความยาวไม่เกิน 2.50 ม. ความกว้างเท่าความกว้างของผนังก่ออิฐ สูง 0.15 เมตร เสริมด้วยเหล็ก Ø 9 มม. ป Ø 6 มม. @ 0.15 ม.

สัญลักษณ์	รายละเอียดวัสดุอาคาร
	งานฝ้าเพดาน
ผ1	ฝ้ายิปซัมบอร์ดฉาบเรียบ หนา 9 มม. คร่าวโลหะชุบสังกะสี
ผ2	ฝ้ายิปซัมบอร์ดฉาบเรียบ หนา 9 มม. คร่าวโลหะชุบสังกะสี (ชนิดกันชื้น)
ผ3	ฝ้าตะแกรงเหล็กฉีกชุบสังกะสี ขนาดช่อง 12 x 30.5 มม. ความหนาลวด 1.6 มม. (XS-32) ความหนาไม่น้อยกว่า 1.6 มม. พร้อมโครงคร่าวเหล็กรูปพรรณทาสีเคลือบ

ลำดับที่	รายการที่ผู้รับจ้างต้องปฏิบัติ	หมายเหตุ
1	ปรับปรุงศูนย์กีฬาและนันทนาการเพื่อสวัสดิการ กองบิน 41 ตามแบบและรายการ	
2	วัสดุและอุปกรณ์ต่างๆ จากกรรหรือรถอนที่สามารถนำกลับมาใช้งานได้อีก ให้ผู้รับจ้างทำบัญชีควบคุม และจัดส่งคืนวัสดุและอุปกรณ์ต่างๆ พร้อมบัญชีควบคุมทั้งหมด ให้กับทางราชการ โดยผู้รับจ้าง ต้องเป็นผู้รับผิดชอบในการขนย้ายวัสดุและอุปกรณ์ต่างๆ ไปยังสถานที่ราชการกำหนด ไปยังสถานที่ตั้งขยะซึ่งผู้รับจ้างจะต้องเป็นผู้จัดหาและดำเนินการเองทั้งหมด	
3	วัสดุและอุปกรณ์ต่างๆ ที่ไม่สามารถใช้งานได้อีก ให้ผู้รับจ้างเป็นผู้ดำเนินการขนย้าย	
4	ในการดำเนินการตลอดสัญญาจ้าง ผู้รับจ้างต้องเป็นผู้ดูแลสถานที่ในการก่อสร้างและบริเวณข้างเคียงเป็นอย่างดี หากเกิดความเสียหายกับอาคารส่วนอื่นหรือบริเวณข้างเคียงที่มีได้อยู่ในสัญญาของงานที่ต้องปฏิบัติ ผู้รับจ้างจะต้องเป็นผู้รับผิดชอบในการแก้ไขซ่อมแซม หรือปรับเปลี่ยนสิ่งเหล่านั้นให้อยู่ในสภาพปกติและสามารถใช้งานได้เป็นอย่างดี	
5	ระยะ ระดับ ขนาด อาจคลาดเคลื่อนได้จึงให้อธิบายสภาพความจริงเป็นหลักในการปฏิบัติงานครั้งนี้	
6	ในส่วนขงรายละเอียดงานที่ไม่ได้ระบุในแบบ ให้ผู้รับจ้างทำ Shop drawing ตรวจสอบมิติก่อนการดำเนินการ	



ปรับปรุงศูนย์กีฬาและนันทนาการเพื่อสวัสดิการ กองบิน 41

ผังบริเวณ กองบิน 41 โดยสังเขป  
มาตราส่วน



แผนผังโยธา กองบิน 41

แบบ  
ปรับปรุงศูนย์กีฬาและนันทนาการ  
เพื่อสวัสดิการ กองบิน 41

สถานที่ก่อสร้าง  
กองบิน 41  
(จ.เชียงใหม่)

สำรวจ  
พ.อ.พงษ์ฤทธิ์ อยู่อินทร์  
จ.อ.พงศ์สิษฐ์ วงศ์บุญตัน  
จ.อ.นฤทธิ์ วงศ์ปิ่น  
นายฤกษ์ชัย กาอายุ

เขียนแบบ  
  
จ.อ.พงศ์สิษฐ์ วงศ์บุญตัน

วิศวกรโครงสร้าง  
  
พ.อ.พงษ์ฤทธิ์ อยู่อินทร์ ภย.47802  
ทนาย ปฏิบัติงาน

น.ท.หญิง  
( กนกพร พิทักษากร )

น.แบบแผน ผย.บ.น.41

ร.ท.  
( สุภวีจ โรจนกิจ )

รอง ทน.ผย.บ.น.41  
ทำการแทน ทน.ผย.บ.น.41

น.ต.  
( โกศล มูลผล )

เสธ.บ.น.41

น.อ.  
( จาริต มังคละศิริ )

ผบ.บ.น.41

น.อ.  
( วงศ์วิฑิต วัฒนวรางกูร )

แบบแสดง

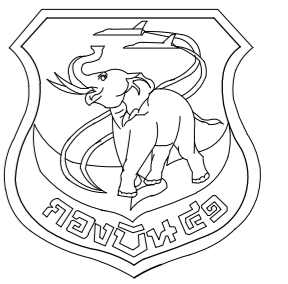
ผังบริเวณ กองบิน 41 โดยสังเขป

แบบเลขที่  
660014 AR 3/18

ว.ต.ป. 09 / 01 / 65

แผ่นที่ 3

จำนวน 35



แผนผังโยธา กองบิน 41

แบบ

ปรับปรุงศูนย์กีฬาและนันทนาการ  
เพื่อสวัสดิการ กองบิน 41

สถานที่ก่อสร้าง

กองบิน 41  
(จ.เชียงใหม่)

สำรวจ

พ.อ.พงษ์ฤทธิ์ อยู่อินทร์  
จ.อ.พงศ์สิษฐ์ วงศ์บุญตัน  
จ.อ.นฤทธิ์ วงศ์ปิ่น  
นายกฤษณะ กายาย

เขียนแบบ

จ.อ.พงศ์สิษฐ์ วงศ์บุญตัน

วิศวกรโครงสร้าง

พ.อ.พงษ์ฤทธิ์ อยู่อินทร์ ภ.ย.47802

ท.น.ทนาย ผู้ใช้งาน

น.ท.หญิง

( กนกพร พิทักษากร )

น.แบบแผน ผย.บ.น.41

ร.ท

( สุภวัจ โรจนกิจ )

รอง ทน.ผย.บ.น.41  
ทำการแทน ทน.ผย.บ.น.41

น.ต.

( โกศล มูลผล )

เสธ.บ.น.41

น.อ.

( จาริต มังคละศิริ )

ผ.บ.น.41

น.อ.

( วงศ์วิวัติ วัฒนวรางกูร )

แบบแสดง

แปลนพื้น (ก่อนปรับปรุง)

แบบเลขที่

660014 AR 4/18

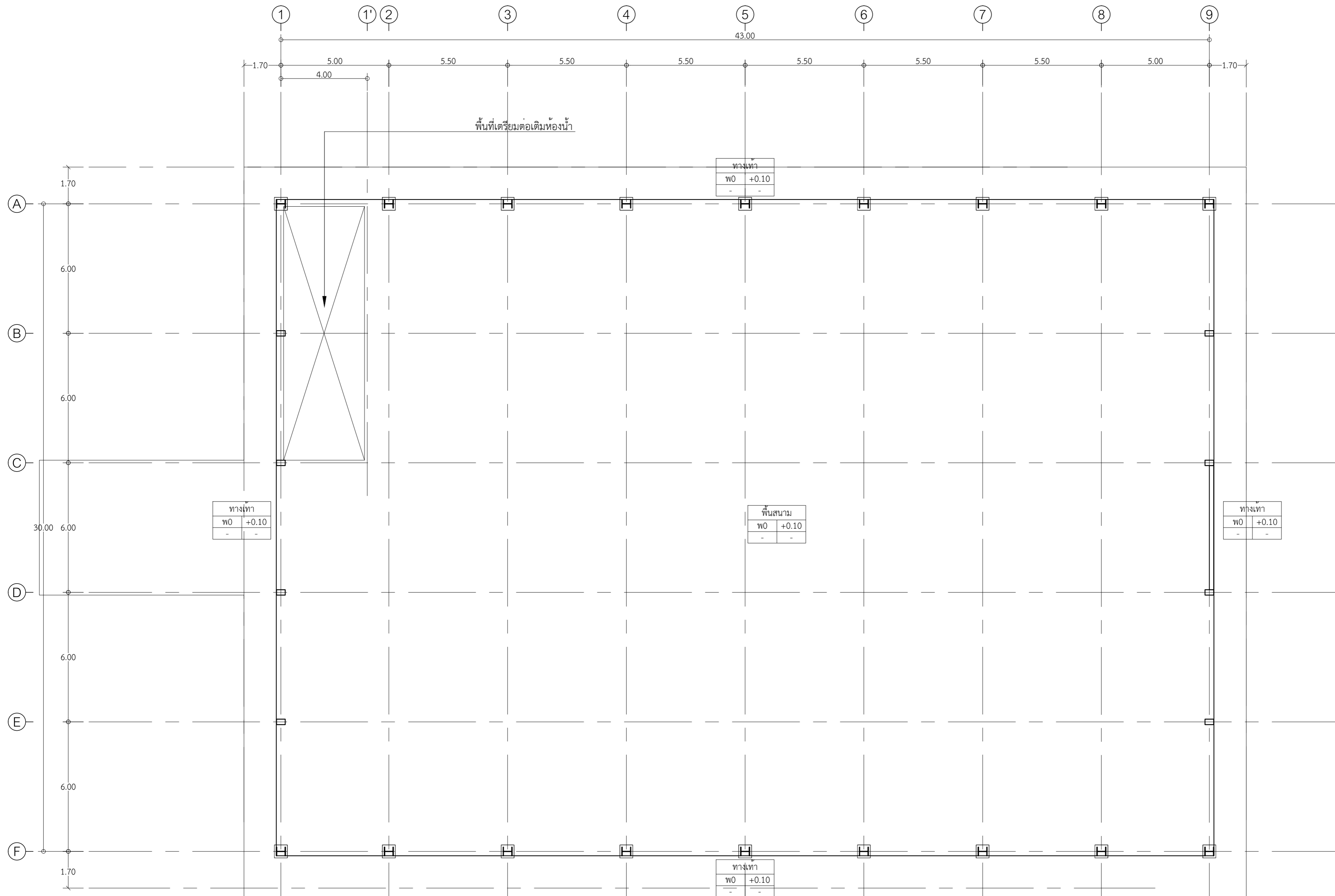
ว.ต.ป. 09 / 01 / 65

แผ่นที่

4

จำนวน

35

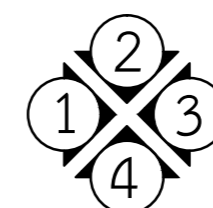
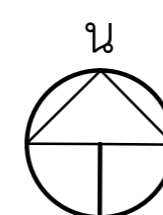


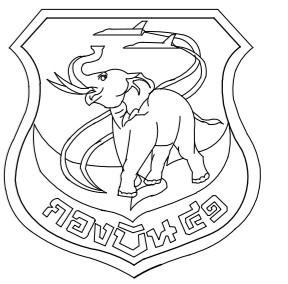
□ เสาคอนกรีต ขนาด 0.25 x 0.40 ม.

H เสาคเหล็ก H-Beam 400x400x13x21 มม.

แปลนพื้น (ก่อนปรับปรุง)

มาตราส่วน 1:125





แผนช่างโยธา กองบิน 41

แบบ

ปรับปรุงศูนย์กีฬาและนันทนาการ  
เพื่อสวัสดิการ กองบิน 41

สถานที่ก่อสร้าง

กองบิน 41  
(จ.เชียงใหม่)

สำรวจ

พ.อ.พงษ์ฤทธิ์ อยู่อินทร์  
จ.อ.พงศ์สิทธิ์ วงศ์บุญตัน  
จ.อนฤทธิ์ วงศ์บัน  
นายฤกษ์ชัย ภาอวย

เขียนแบบ

จ.อ.พงศ์สิทธิ์ วงศ์บุญตัน

วิศวกรโครงสร้าง

พ.อ.พงษ์ฤทธิ์ อยู่อินทร์ ภย.47802

ท.น.ทนาย ผู้ใช้งาน

น.ท.หญิง

( กนกพร พิทักษากร )

น.แบบแผน ผช.บ.น.41

ร.ท

( สุภวัจ โรจนกิจ )

รอง ทน.ผช.บ.น.41

ทำการแทน ทน.ผช.บ.น.41

น.ต.

( โกศล มูลผล )

เสธ.บ.น.41

น.อ.

( จาริต มังคละศิริ )

ผ.บ.บ.น.41

น.อ.

( วงศ์วิวัติ วัฒนวรางกูร )

แบบแสดง

แปลนหลังคา (ก่อนปรับปรุง)

แบบเลขที่

660014 AR 5/18

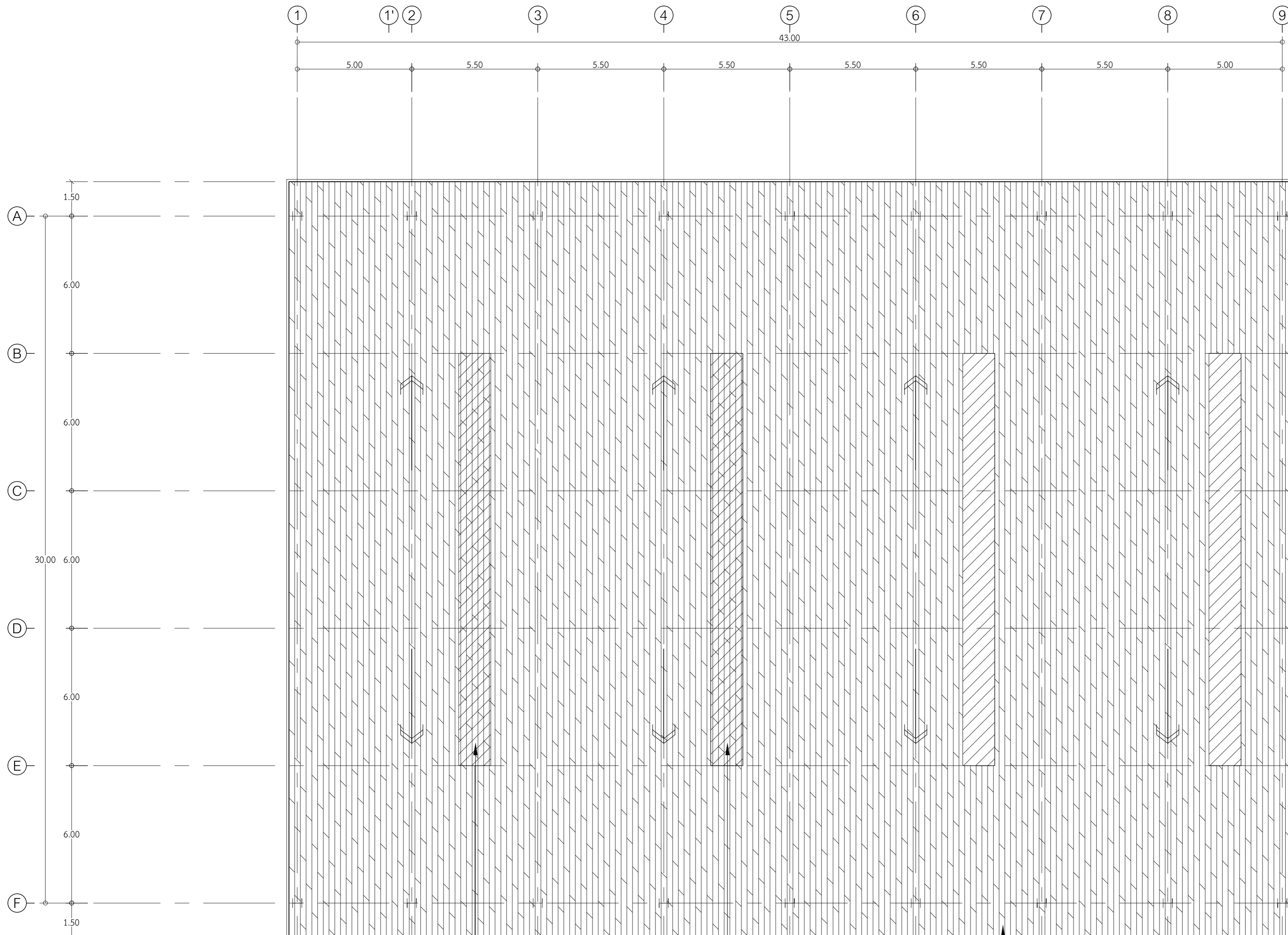
ว.ต.ป. 09 / 01 / 65

แผ่นที่

5

จำนวน

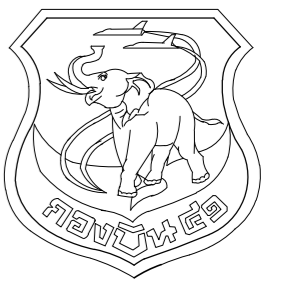
35



หลังคาโปร่งแสง ลอนเดียวกับหลังคาเหล็กกรีดลอน

หลังคาเหล็กกรีดลอนชนิดเคลือบสี

แปลนหลังคา (ก่อนปรับปรุง)  
มาตราส่วน 1:125



แผนกช่างโยธา กองบิน 41

แบบ

ปรับปรุงศูนย์กีฬาและนันทนาการ  
เพื่อสวัสดิการ กองบิน 41

สถานที่ก่อสร้าง

กองบิน 41  
(จ.เชียงใหม่)

สำรวจ

พ.อ.พงษ์ฤทธิ์ อยู่อินทร์  
จ.อ.พงศ์สิษฐ์ วงศ์บุญตัน  
จ.อนฤทธิ์ วงศ์ปັນ  
นายฤกษ์ณะ กาอายุ

เขียนแบบ

จ.อ.พงศ์สิษฐ์ วงศ์บุญตัน

วิศวกรโครงสร้าง

พ.อ.พงษ์ฤทธิ์ อยู่อินทร์ ภ.ย.47802

ทนาย ใช้งาน

น.ท.หญิง

( กนกพร พิทักษากร )

น.แบบแผน ผย.บ.น.41

ร.ท

( สุภวัจ โรจนกิจ )

รอง ทน.ผย.บ.น.41

ทำการแทน ทน.ผย.บ.น.41

น.ต.

( โกศล มุลผล )

เสธ.บ.น.41

น.อ.

( จาริต มังคะศิริ )

ผ.บ.บ.น.41

น.อ.

( วงศ์วิฑิต วัฒนวรางกูร )

แบบแสดง

รูปด้าน 1, 2 (ก่อนปรับปรุง)

แบบเลขที่

660014 AR 6/18

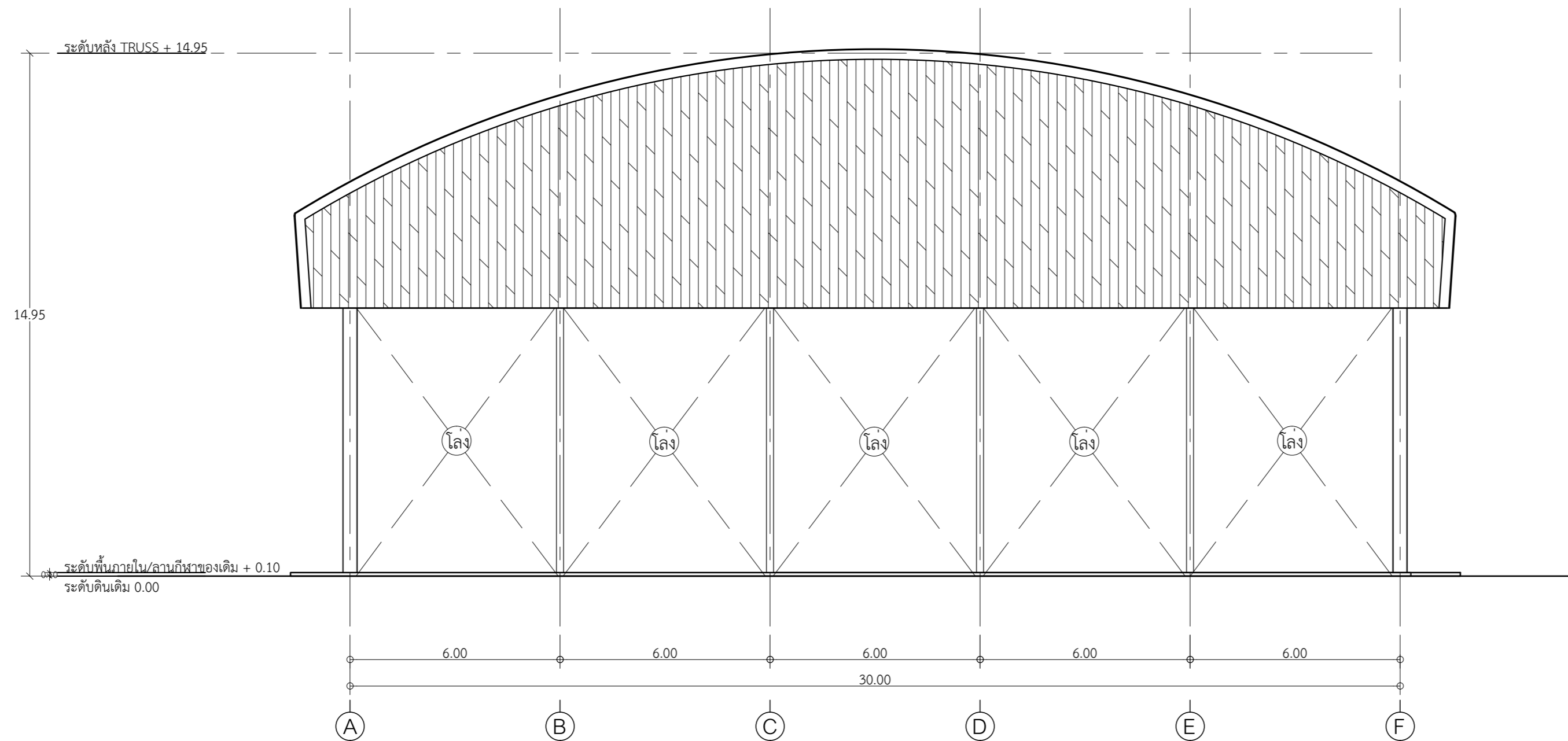
ว.ต.ป. 09 / 01 / 65

แผ่นที่

6

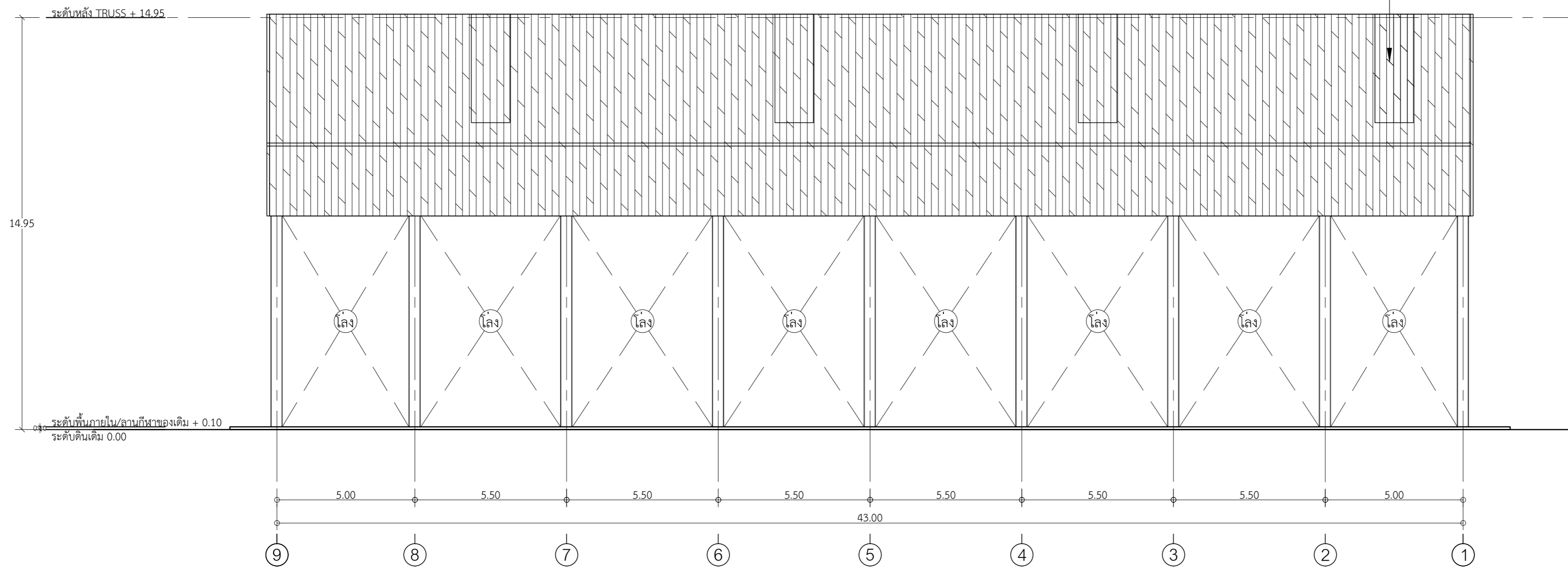
จำนวน

35

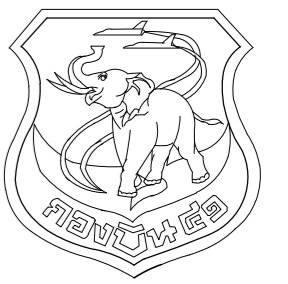


รูปด้าน 1 (ก่อนปรับปรุง)  
มาตราส่วน 1:125

หลังคาโปร่งแสง ลอนเดียวกับหลังคาเหล็กกริดลอน



รูปด้าน 2 (ก่อนปรับปรุง)  
มาตราส่วน 1:125



แผนผังโยธา กองบิน 41

แบบ

ปรับปรุงศูนย์กีฬาและนันทนาการ  
เพื่อสวัสดิการ กองบิน 41

สถานที่ก่อสร้าง

กองบิน 41  
(จ.เชียงใหม่)

สำรวจ

พ.อ.พงษ์ฤทธิ์ อยู่อินทร์  
จ.อ.พงศ์สิษฐ์ วงศ์บุญตัน  
จ.อนฤทธิ์ วงศ์ปิ่น  
นายฤกษ์ชัย กาอายุ

เขียนแบบ

จ.อ.พงศ์สิษฐ์ วงศ์บุญตัน

วิศวกรโครงสร้าง

พ.อ.พงษ์ฤทธิ์ อยู่อินทร์ ภ.ย.47802

ทน.หน่วย ผู้ใช้งาน

น.ท.หญิง

( กนกพร พิทักษากร )

น.แบบแผน ผช.บ.น.41

ร.ท

( สุภวัจ โรจนกิจ )

รอง ทน.ผช.บ.น.41

ทำการแทน ทน.ผช.บ.น.41

น.ต.

( โกศล มูลผล )

เสธ.บ.น.41

น.อ.

( จาริต มังคะศิริ )

ผ.บ.น.41

น.อ.

( วงศ์วิฑิต วัฒนวรางกูร )

แบบแสดง

รูปด้าน 3, 4 (ก่อนปรับปรุง)

แบบเลขที่

660014 AR 7/18

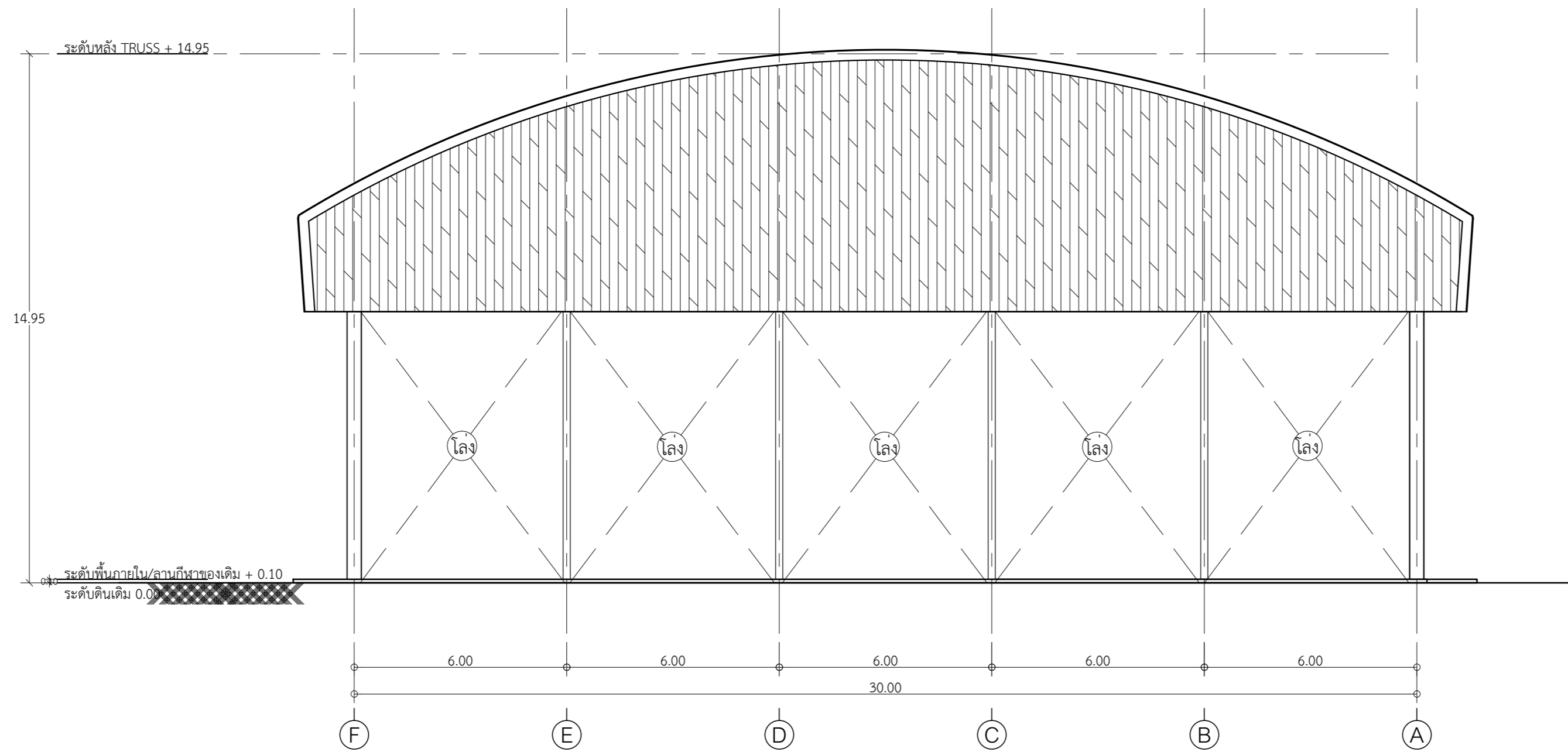
ว.ต.ป. 09 / 01 / 65

แผ่นที่

7

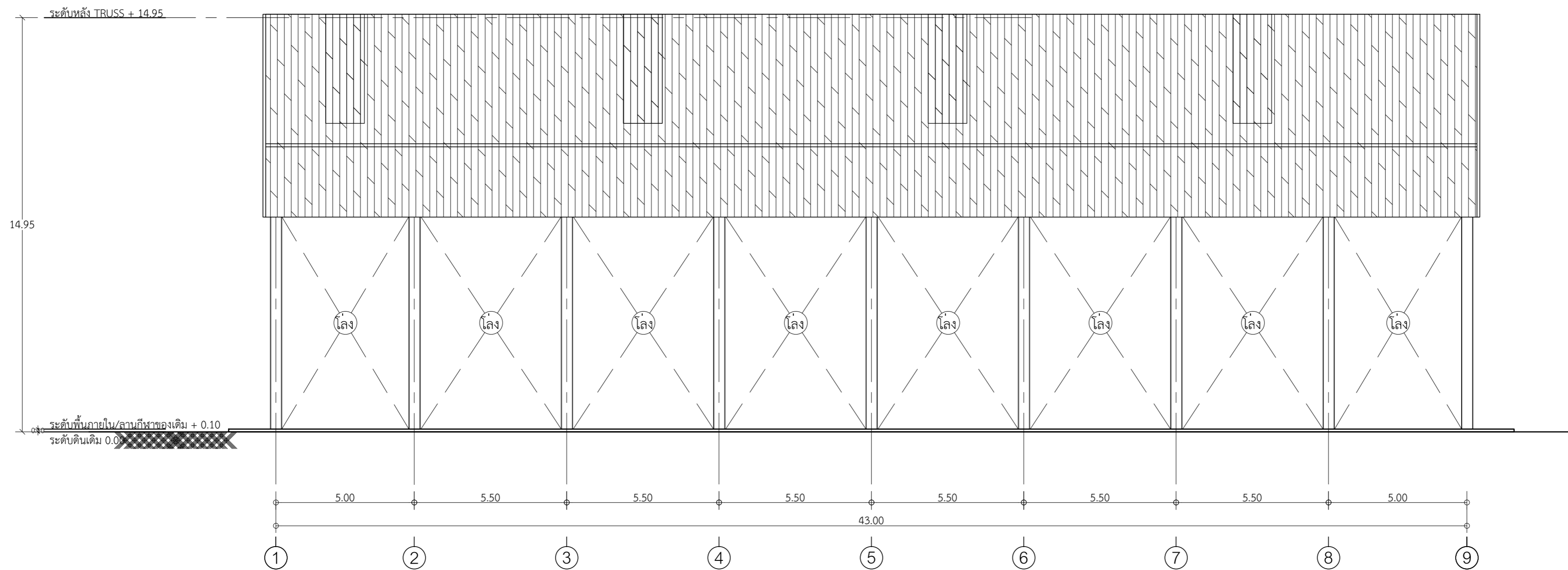
จำนวน

35



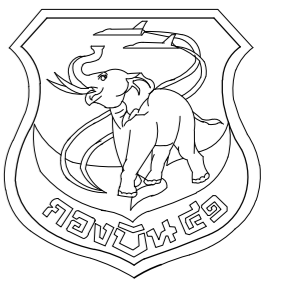
รูปด้าน 3 (ก่อนปรับปรุง)

มาตราส่วน 1:125



รูปด้าน 4 (ก่อนปรับปรุง)

มาตราส่วน 1:125



แผนกช่างโยธา กองบิน 41

แบบ

ปรับปรุงศูนย์กีฬาและนันทนาการ  
เพื่อสวัสดิการ กองบิน 41

สถานที่ก่อสร้าง

กองบิน 41  
(จ.เชียงใหม่)

สำรวจ

พ.อ.พงษ์ฤทธิ์ อยู่อินทร์  
จ.อ.พงศ์สิษฐ์ วงศ์บุญตัน  
จ.อนฤทธิ์ วงศ์บัน  
นายกฤษณะ กาอายุ

เขียนแบบ

จ.อ.พงศ์สิษฐ์ วงศ์บุญตัน

วิศวกรโครงสร้าง

พ.อ.พงษ์ฤทธิ์ อยู่อินทร์ ภ.ย.47802

ทนาย ผู้ใช้งาน

น.ท.หญิง

(กนกพร พิทักษากร)

น.แบบแผน ผย.บ.น.41

ร.ท

(สุกวิจ โรจนกิจ)

รอง ทน.ผย.บ.น.41

ทำการแทน ทน.ผย.บ.น.41

น.ต.

(โกศล มุลผล)

เสธ.บ.น.41

น.อ.

(จาริต มังคละศิริ)

ผ.บ.น.41

น.อ.

(วงศ์วิติ วัฒนวรางกูร)

แบบแสดง

แปลนพื้น (ปรับปรุงใหม่)

แบบเลขที่

660014 AR 8/18

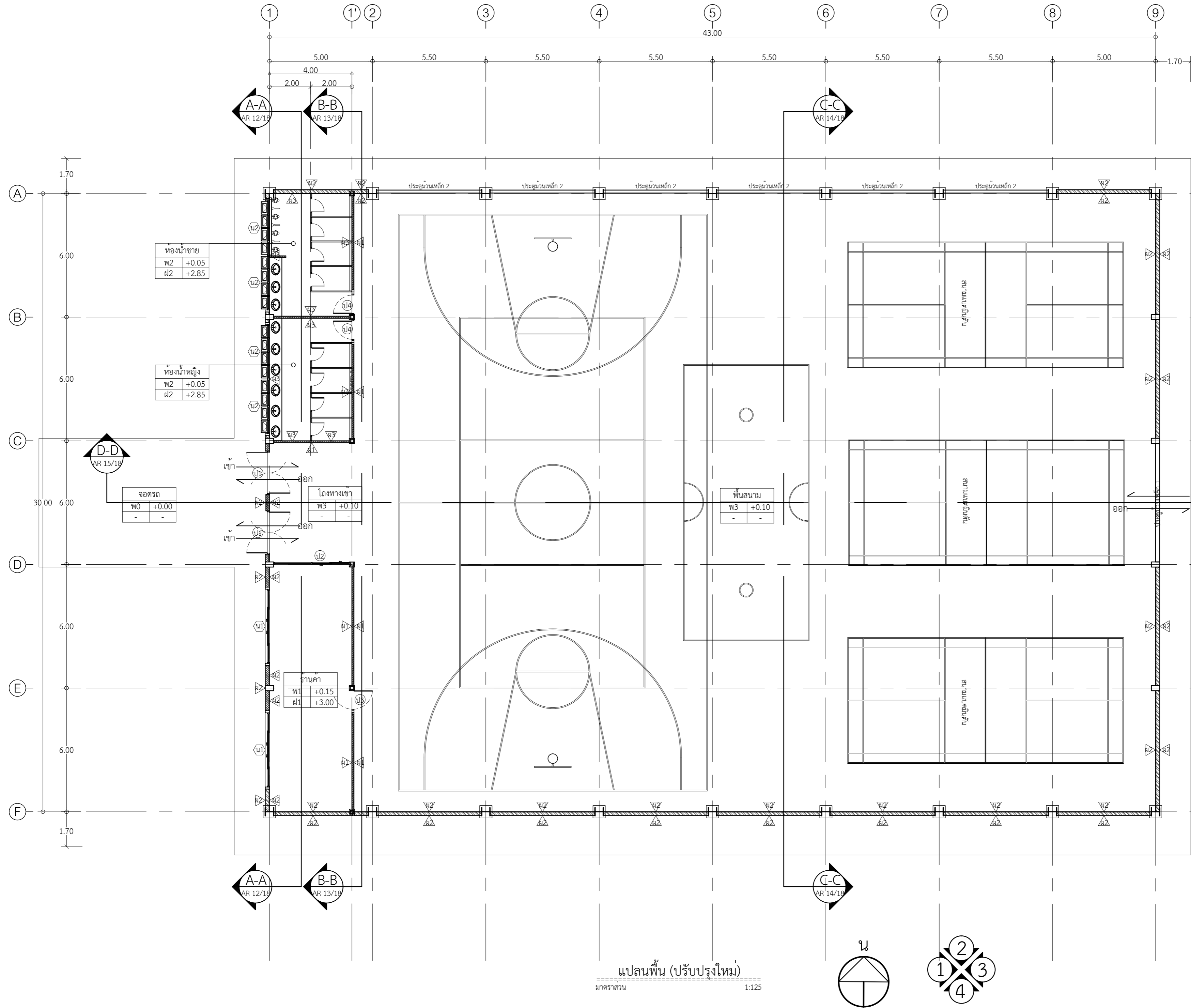
ว.ต.ป. 09 / 01 / 65

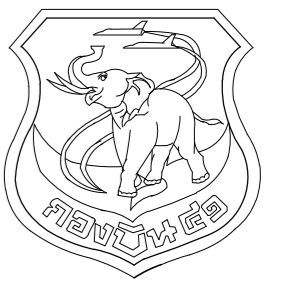
แผ่นที่

8

จำนวน

35





แผนผังโยธา กองบิน 41

แบบ

ปรับปรุงศูนย์กีฬาและนันทนาการ  
เพื่อสวัสดิการ กองบิน 41

สถานที่ก่อสร้าง

กองบิน 41  
(จ.เชียงใหม่)

สำรวจ

พ.อ.พงษ์ฤทธิ์ อยู่อินทร์  
จ.อ.พงศ์สิษฐ์ วงศ์บุญตัน  
จ.อนฤทธิ์ วงศ์บัน  
นายฤกษ์ชัย กายาย

เขียนแบบ

จ.อ.พงศ์สิษฐ์ วงศ์บุญตัน

วิศวกรโครงสร้าง

พ.อ.พงษ์ฤทธิ์ อยู่อินทร์ ทย.47802

ทนายทนาย ผู้ใช้งาน

น.ท.หญิง

( กนกพร พิทักษากร )

น.แบบแผน ผย.บ.น.41

ร.ท

( สุภวีจ โรจนกิจ )

รอง ทน.ผย.บ.น.41

ทำการแทน ทน.ผย.บ.น.41

น.ต.

( โกศล มูลผล )

เสธ.บ.น.41

น.อ.

( จาริต มังคละศิริ )

ผ.บ.น.41

น.อ.

( วงศ์วิวัติ วัฒนวรางกูร )

แบบแสดง

แปลนหลังคา (ปรับปรุงใหม่)

แบบเลขที่

660014 AR 9/18

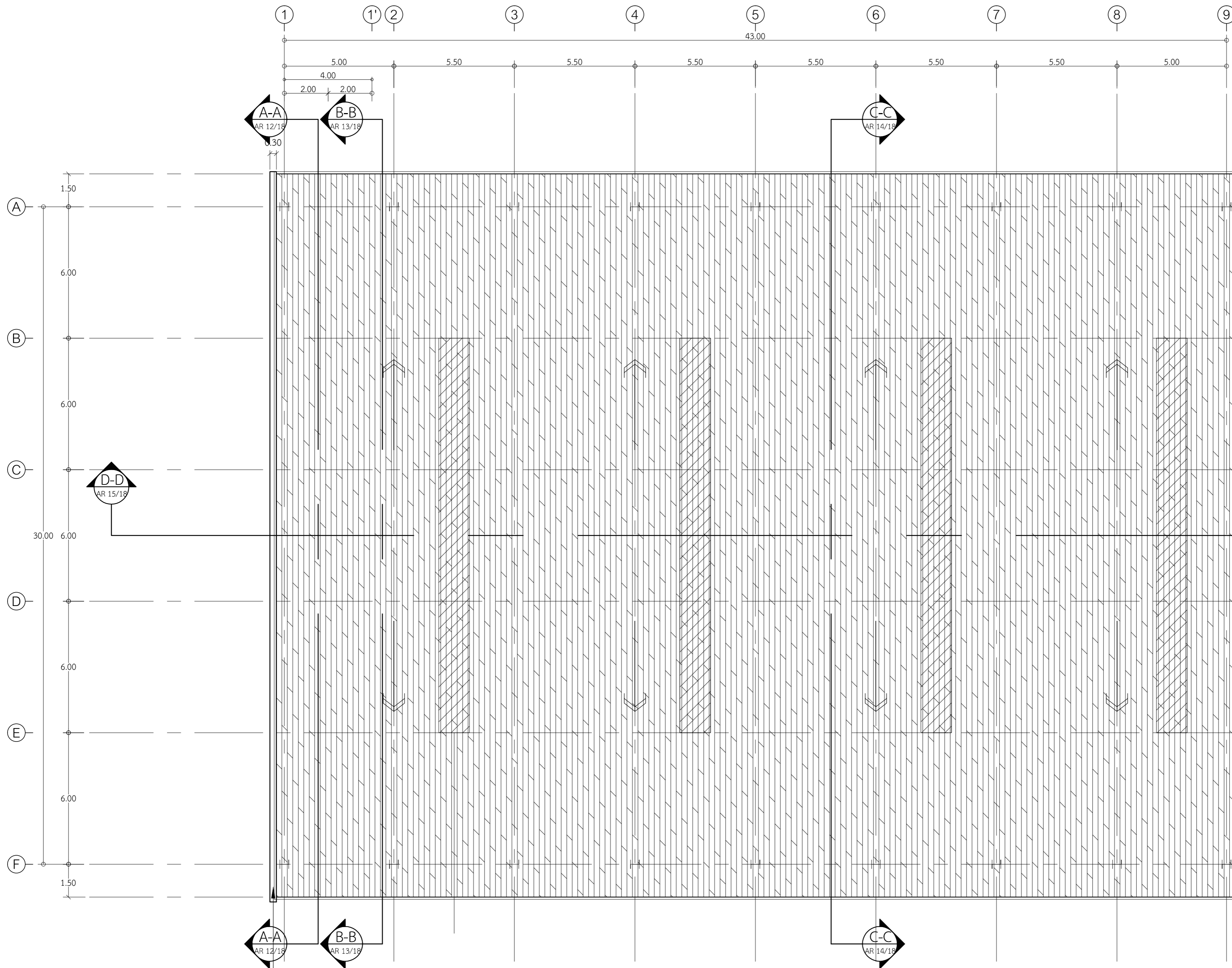
ว.ต.ป. 09 / 01 / 65

แผ่นที่

9

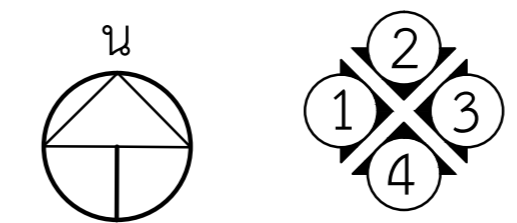
จำนวน

35

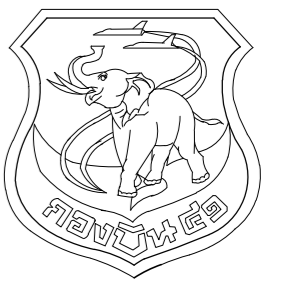


กล่องครอบมุมจั่วหลังคา ผิวแผ่นอะลูมิเนียมคอมโพสิต โครงคร่าวเหล็กกล่องทาสีกันสนิม  
(ให้ผู้รับจ้างทำ Shop Drawing เสนอ ผย.บ.น.41 ก่อนดำเนินการติดตั้ง)

แปลนหลังคา (ปรับปรุงใหม่)  
มาตราส่วน 1:125







แผนช่างโยธา กองบิน 41

แบบ

ปรับปรุงศูนย์กีฬาและนันทนาการ  
เพื่อสวัสดิการ กองบิน 41

สถานที่ก่อสร้าง

กองบิน 41  
(จ.เชียงใหม่)

สำรวจ

พ.อ.พงษ์ฤทธิ์ อยู่อินทร์  
จ.อ.พงศ์สิทธิ์ วงศ์บุญตัน  
จ.อนฤทธิ์ วงศ์บุญตัน  
นายฤกษ์ฤกษ์ กายาย

เขียนแบบ

จ.อ.พงศ์สิทธิ์ วงศ์บุญตัน

วิศวกรโครงสร้าง

พ.อ.อ.พงษ์ฤทธิ์ อยู่อินทร์ ภ.ย.47802

ท.น.ทนาย ผู้ใช้งาน

น.ท.หญิง

( กนกพร พิทักษากร )

น.แบบแผน ผช.ย.บ.น.41

ร.ท

( สุภวัจ โรจนกิจ )

รอง ทน.ผช.ย.บ.น.41  
ทำการแทน ทน.ผช.ย.บ.น.41

น.ต.

( โกศล มูลผล )

เสช.บ.น.41

น.อ.

( จาริต มังคละศิริ )

ผ.บ.บ.น.41

น.อ.

( วงศ์วิฑิต วัฒนวรางกูร )

แบบแสดง

รูปด้าน 1 , 2 (ปรับปรุงใหม่)

แบบเลขที่

660014 AR 10/18

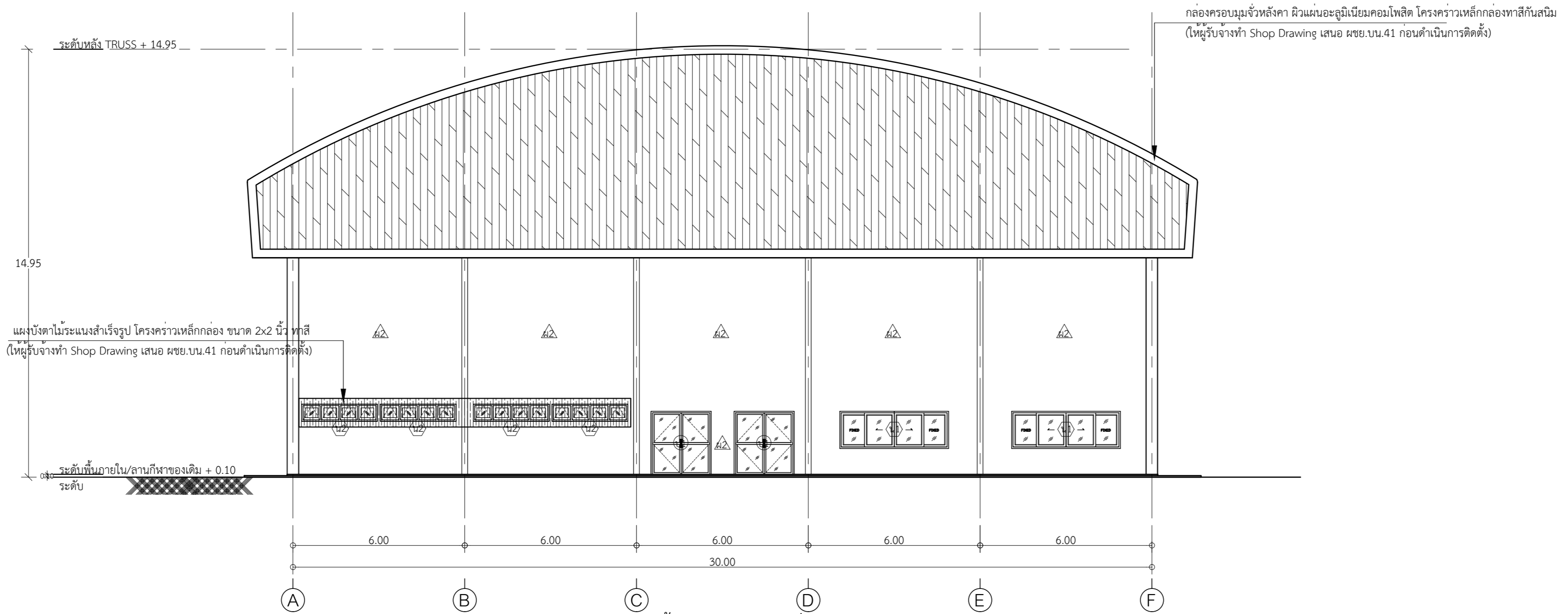
ว.ต.ป. 09 / 01 / 65

แผ่นที่

10

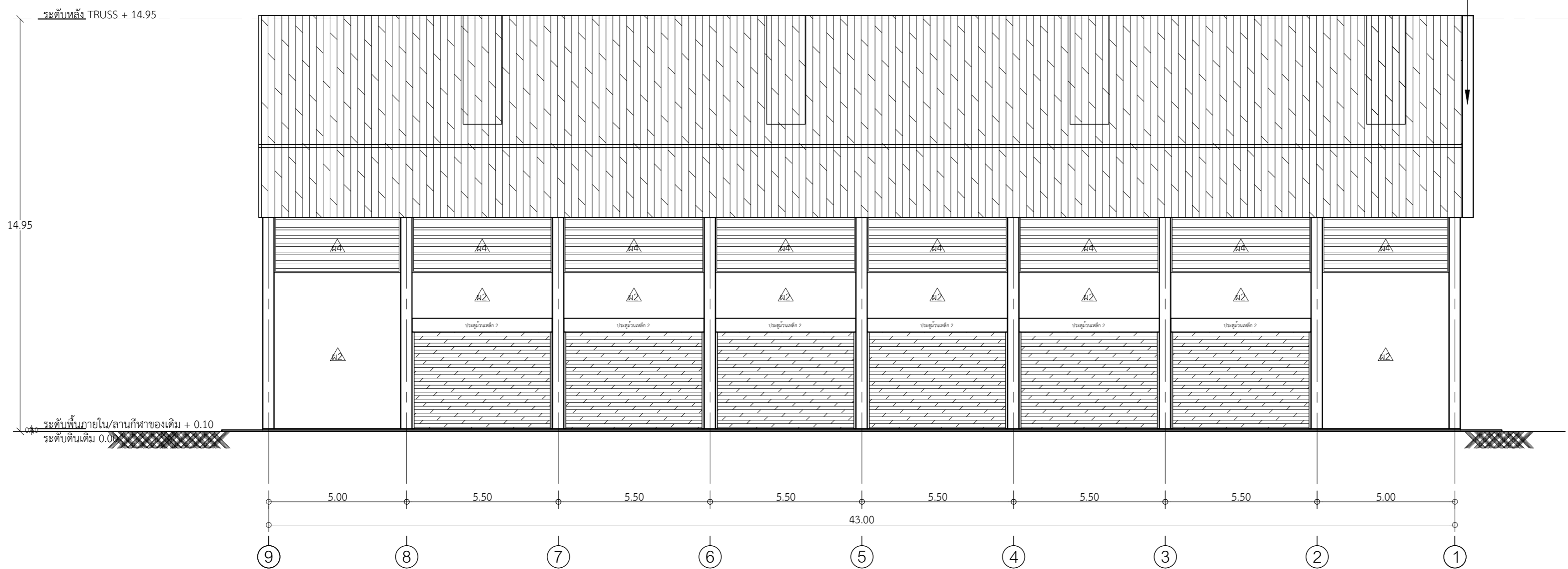
จำนวน

35

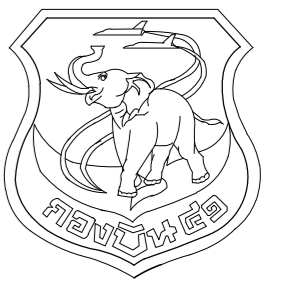


รูปด้าน 1 (ปรับปรุงใหม่)  
มาตราส่วน 1:125

กล่องครอบมุมจั่วหลังคา ฝั้วแผ่นอะลูมิเนียมคอมโพสิต โครงคร่าวเหล็กกล่องทาสีกันสนิม  
(ให้ผู้รับจ้างทำ Shop Drawing เสนอ ผช.ย.บ.น.41 ก่อนดำเนินการติดตั้ง)



รูปด้าน 2 (ปรับปรุงใหม่)  
มาตราส่วน 1:125



แผนช่างโยธา กองบิน 41

แบบ

ปรับปรุงศูนย์กีฬาและนันทนาการ  
เพื่อสวัสดิการ กองบิน 41

สถานที่ก่อสร้าง

กองบิน 41  
(จ.เชียงใหม่)

สำรวจ

พ.อ.พงษ์ฤทธิ์ อยู่อินทร์  
จ.อ.พงศ์สิขัฐ วงศ์บุญตัน  
จ.อนฤทธิ์ วงศ์ปັນ  
นายฤกษ์ณะ กาอายุ

เขียนแบบ

จ.อ.พงศ์สิขัฐ วงศ์บุญตัน

วิศวกรโครงสร้าง

พ.อ.พงษ์ฤทธิ์ อยู่อินทร์ ทย.47802

ท.น.ทนาย ผู้ใช้งาน

น.ท.หญิง

( กนกพร พิทักษากร )

น.แบบแผน ผย.บ.น.41

ร.ท

( สุภวัจ โรจนกิจ )

รอง ทน.ผย.บ.น.41  
ทำการแทน ทน.ผย.บ.น.41

น.ต.

( โกศล มูลผล )

เสธ.บ.น.41

น.อ.

( จาริต มังคละศิริ )

ผ.บ.น.41

น.อ.

( วงศ์วิวัติ วัฒนวรางกูร )

แบบแสดง

รูปดำน 3, 4 (ปรับปรุงใหม่)

แบบเลขที่

660014 AR 11/18

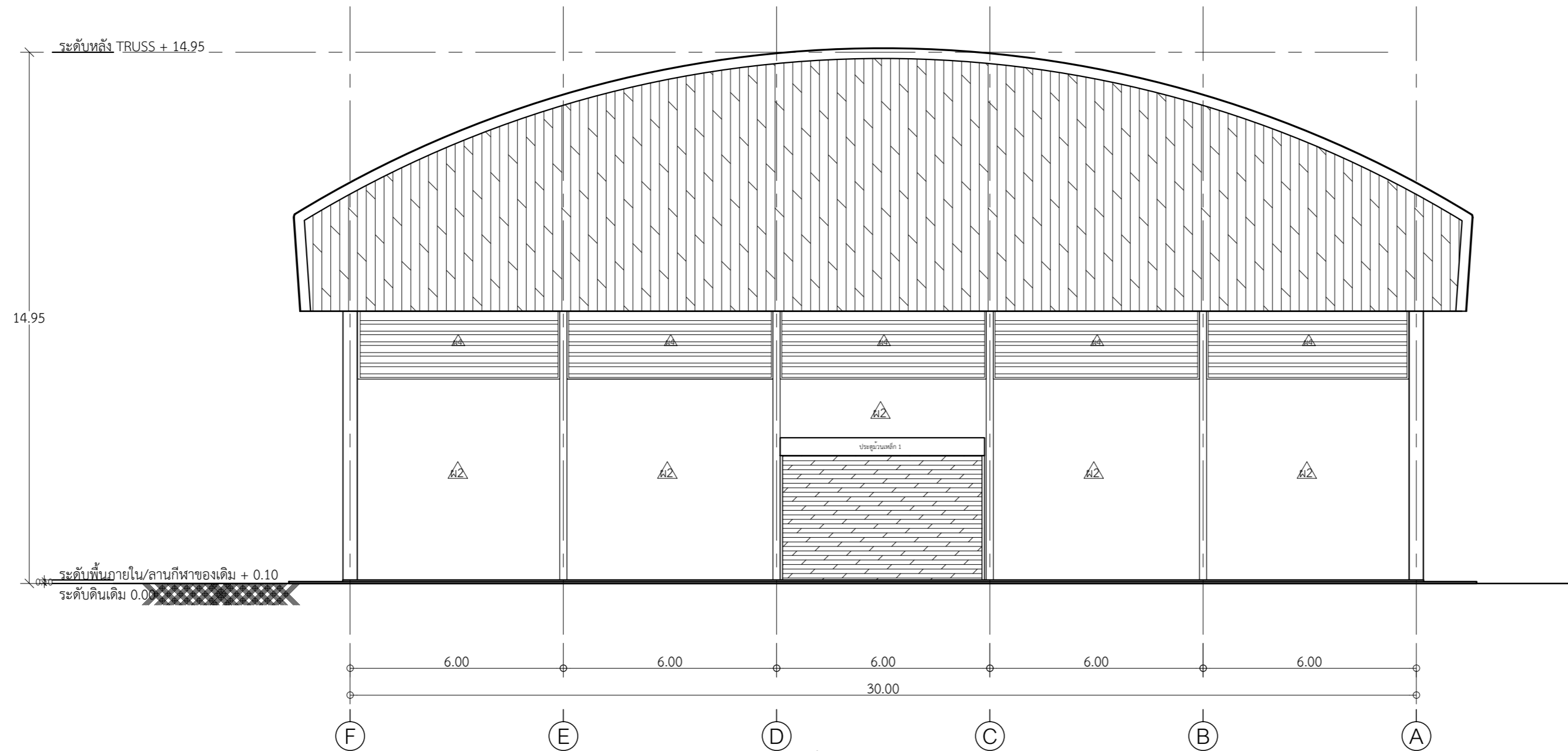
ว.ต.ป. 09 / 01 / 65

แผ่นที่

11

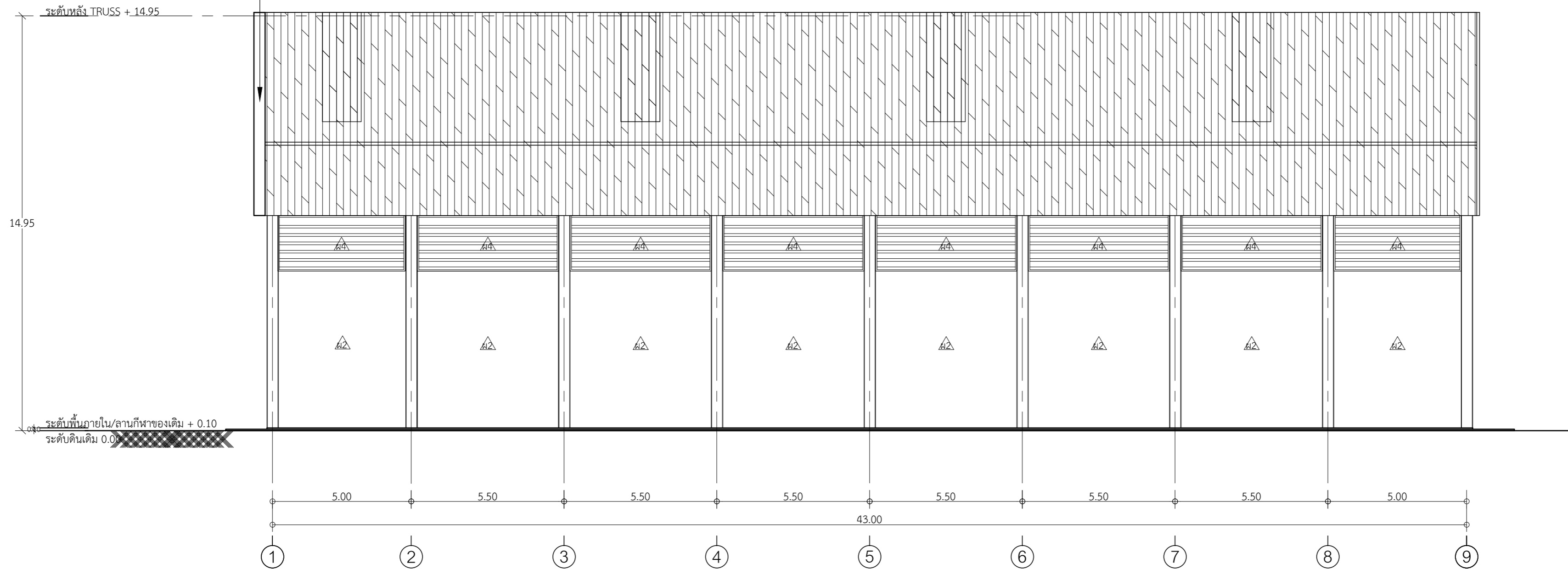
จำนวน

35

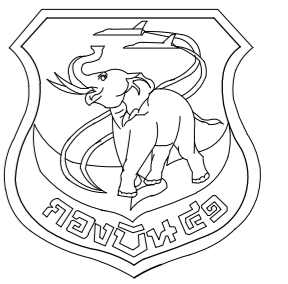


กล่องครอบมุมจั่วหลังคา ผนังแผ่นอะลูมิเนียมคอมโพสิต โครงคร่าวเหล็กกล่องทาสีกันสนิม  
(ให้ผู้รับจ้างทำ Shop Drawing เสนอ ผย.บ.น.41 ก่อนดำเนินการติดตั้ง)

รูปดำน 3 (ปรับปรุงใหม่)  
มาตราส่วน 1:125



รูปดำน 4 (ปรับปรุงใหม่)  
มาตราส่วน 1:125



แผนผังช่างโยธา กองบิน 41

แบบ

ปรับปรุงศูนย์กีฬาและนันทนาการ  
เพื่อสวัสดิการ กองบิน 41

สถานที่ก่อสร้าง

กองบิน 41  
(จ.เชียงใหม่)

สำรวจ

พ.อ.พงษ์ฤทธิ์ อยู่อินทร์  
จ.อ.พงศ์สิทธิ์ วงศ์บุญตัน  
จ.อ.นฤทธิ์ วงศ์ปั้น  
นายฤกษ์ชัย กาอายุ

เขียนแบบ

จ.อ.พงศ์สิทธิ์ วงศ์บุญตัน

วิศวกรโครงสร้าง

พ.อ.พงษ์ฤทธิ์ อยู่อินทร์ ภย.47802

ทนาย ใช้งาน

น.ท.หญิง

( กนกพร พิทักษากร )

น.แบบแผน ผย.บ.น.41

ร.ท

( สุกวิจ โรจนกิจ )

รอง ทน.ผย.บ.น.41

ทำการแทน ทน.ผย.บ.น.41

น.ต.

( โกศล มูลผล )

เสธ.บ.น.41

น.อ.

( จาริต มังคละศิริ )

ผบ.บ.น.41

น.อ.

( วงศ์วิฑิต วัฒนวรางกูร )

แบบแสดง

รูปตัด A - A

แบบเลขที่

660014 AR 12/18

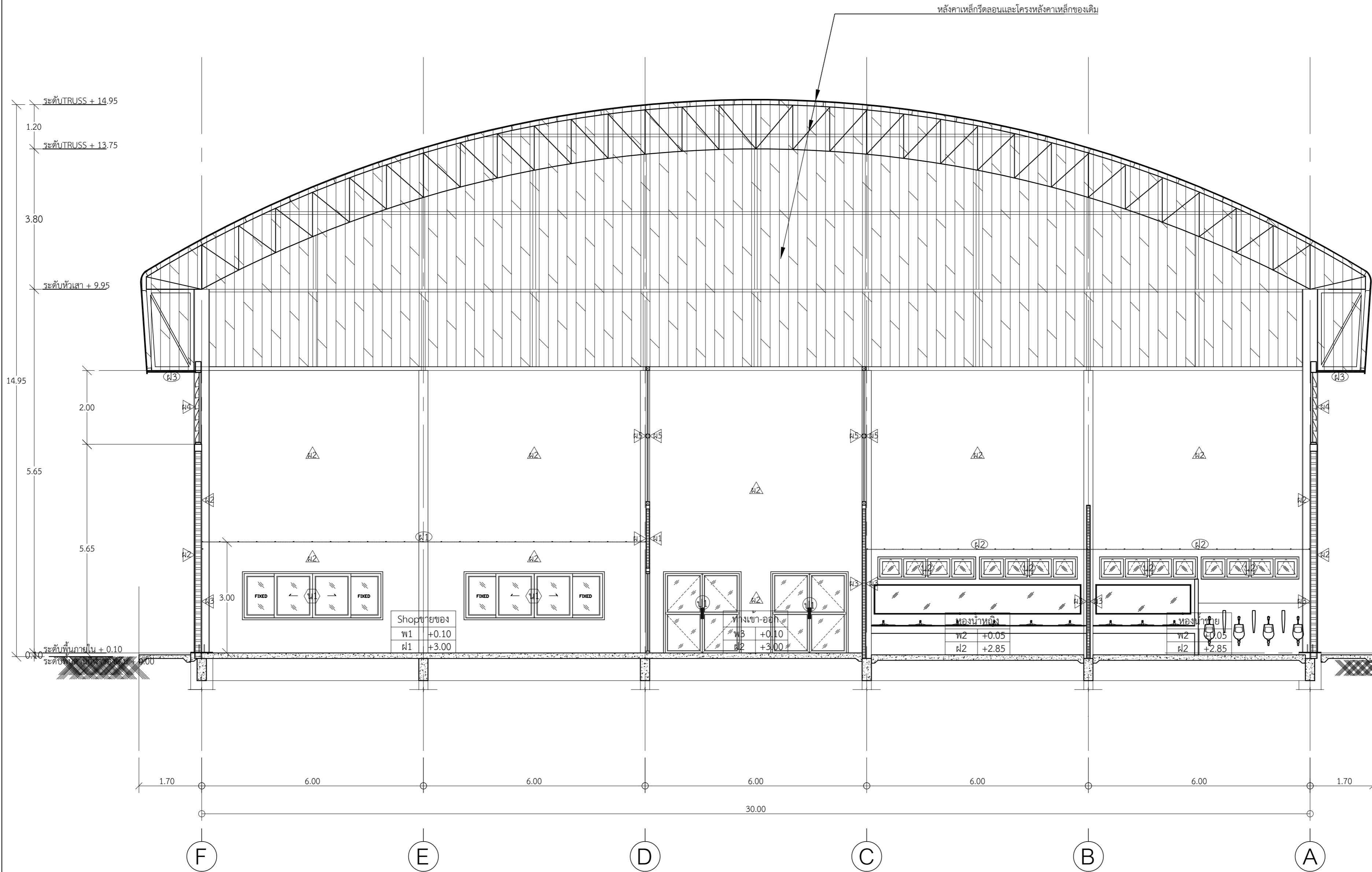
ว.ต.ป. 09 / 01 / 65

แผ่นที่

12

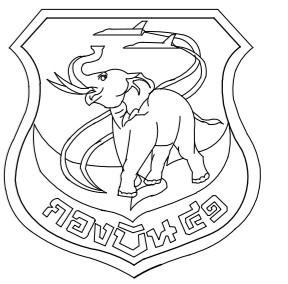
จำนวน

35



รูปตัด A - A

มาตราส่วน 1:75



แผนผังโยธา กองบิน 41

แบบ

ปรับปรุงศูนย์กีฬาและนันทนาการ  
เพื่อสวัสดิการ กองบิน 41

สถานที่ก่อสร้าง

กองบิน 41  
(จ.เชียงใหม่)

สำรวจ

พ.อ.พงษ์ฤทธิ์ อยู่อินทร์  
จ.อ.พงศ์สิษฐ์ วงศ์บุญตัน  
จ.อ.นฤทธิ์ วงศ์ปั้น  
นายฤกษ์ชัย กาอายุ

เขียนแบบ

จ.อ.พงศ์สิษฐ์ วงศ์บุญตัน

วิศวกรโครงสร้าง

พ.อ.พงษ์ฤทธิ์ อยู่อินทร์ ภย.47802

ทนาย ผู้ใช้งาน

น.ท.หญิง

( กนกพร พิทักษากร )

น.แบบแผน ผย.บ.น.41

ร.ท

( สุกวิจ โรจนกิจ )

รอง ทน.ผย.บ.น.41

ทำการแทน ทน.ผย.บ.น.41

น.ต.

( โกศล มูลผล )

เสธ.บ.น.41

น.อ.

( จาริต มังคละศิริ )

ผ.บ.น.41

น.อ.

( วงศ์วิฑิต วัฒนวงารกูร )

แบบแสดง

รูปตัด B - B

แบบเลขที่

660014 AR 13/18

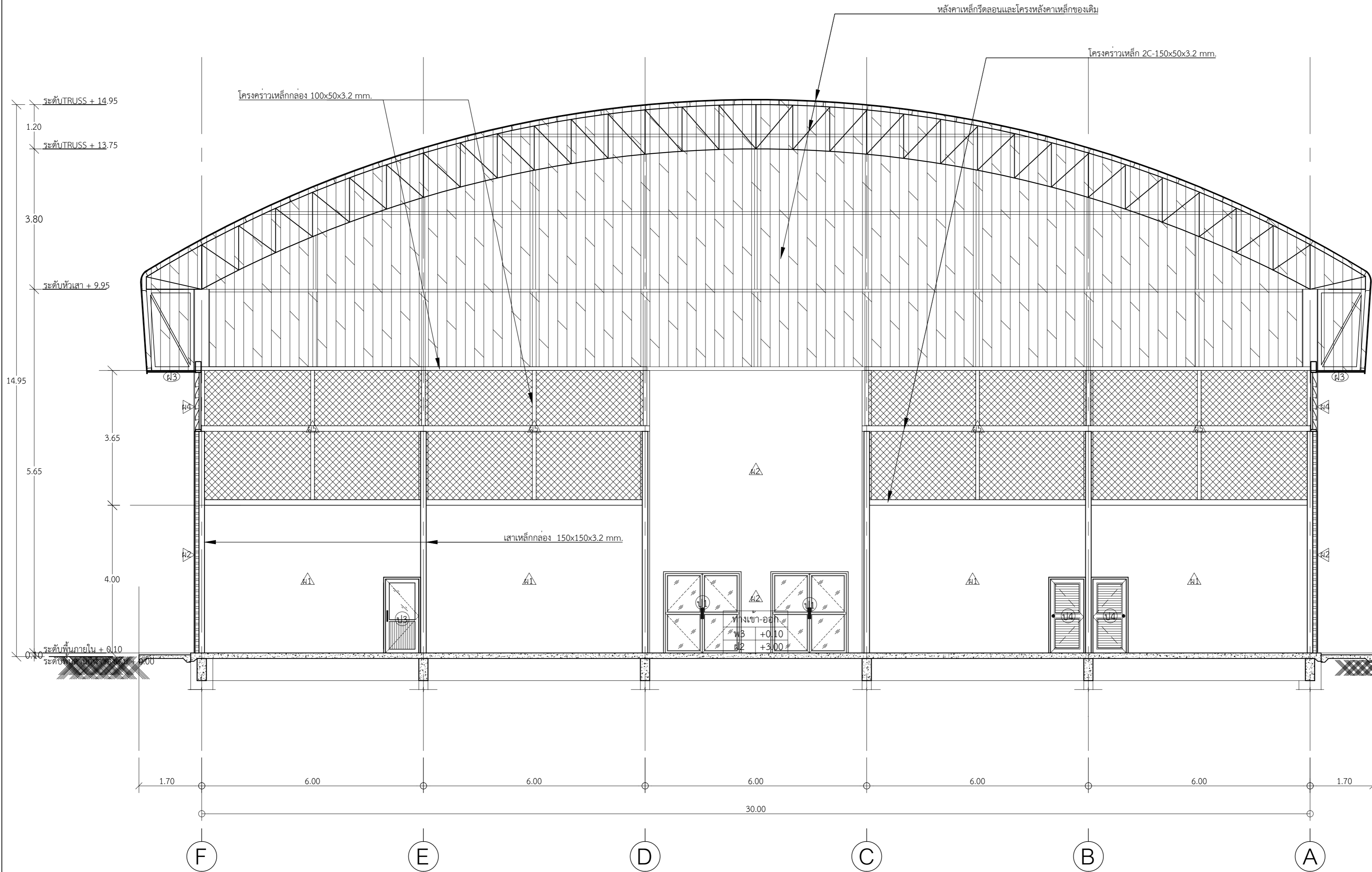
ว.ต.ป. 09 / 01 / 65

แผ่นที่

13

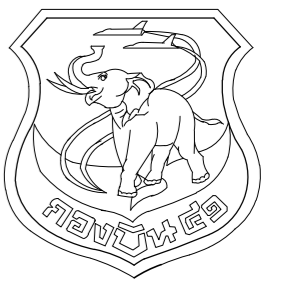
จำนวน

35



รูปตัด B - B

-----  
มาตราส่วน 1:75



แผนกช่างโยธา กองบิน 41

แบบ

ปรับปรุงศูนย์กีฬาและนันทนาการ  
เพื่อสวัสดิการ กองบิน 41

สถานที่ก่อสร้าง

กองบิน 41  
(จ.เชียงใหม่)

สำรวจ

พ.อ.พงษ์ฤทธิ์ อยู่อินทร์  
จ.อ.พงศ์สิทธิ์ วงศ์บุญตัน  
จ.อ.นฤทธิ์ วงศ์บัน  
นายกฤษณะ กาอายุ

เขียนแบบ

จ.อ.พงศ์สิทธิ์ วงศ์บุญตัน

วิศวกรโครงสร้าง

พ.อ.พงษ์ฤทธิ์ อยู่อินทร์ ทย.47802

ทนาย ใช้งาน

น.ท.หญิง

( กนกพร พิทักษากร )

น.แบบแผน ผย.บ.น.41

ร.ท

( สุภวีจ โรจนกิจ )

รอง ทน.ผย.บ.น.41

ทำการแทน ทน.ผย.บ.น.41

น.ต.

( โกศล มูลผล )

เสธ.บ.น.41

น.อ.

( จาริต มังคละศิริ )

ผ.บ.น.41

น.อ.

( วงศ์วิฑิต วัฒนวงกูร )

แบบแสดง

รูปตัด C - C

แบบเลขที่

660014 AR 14/18

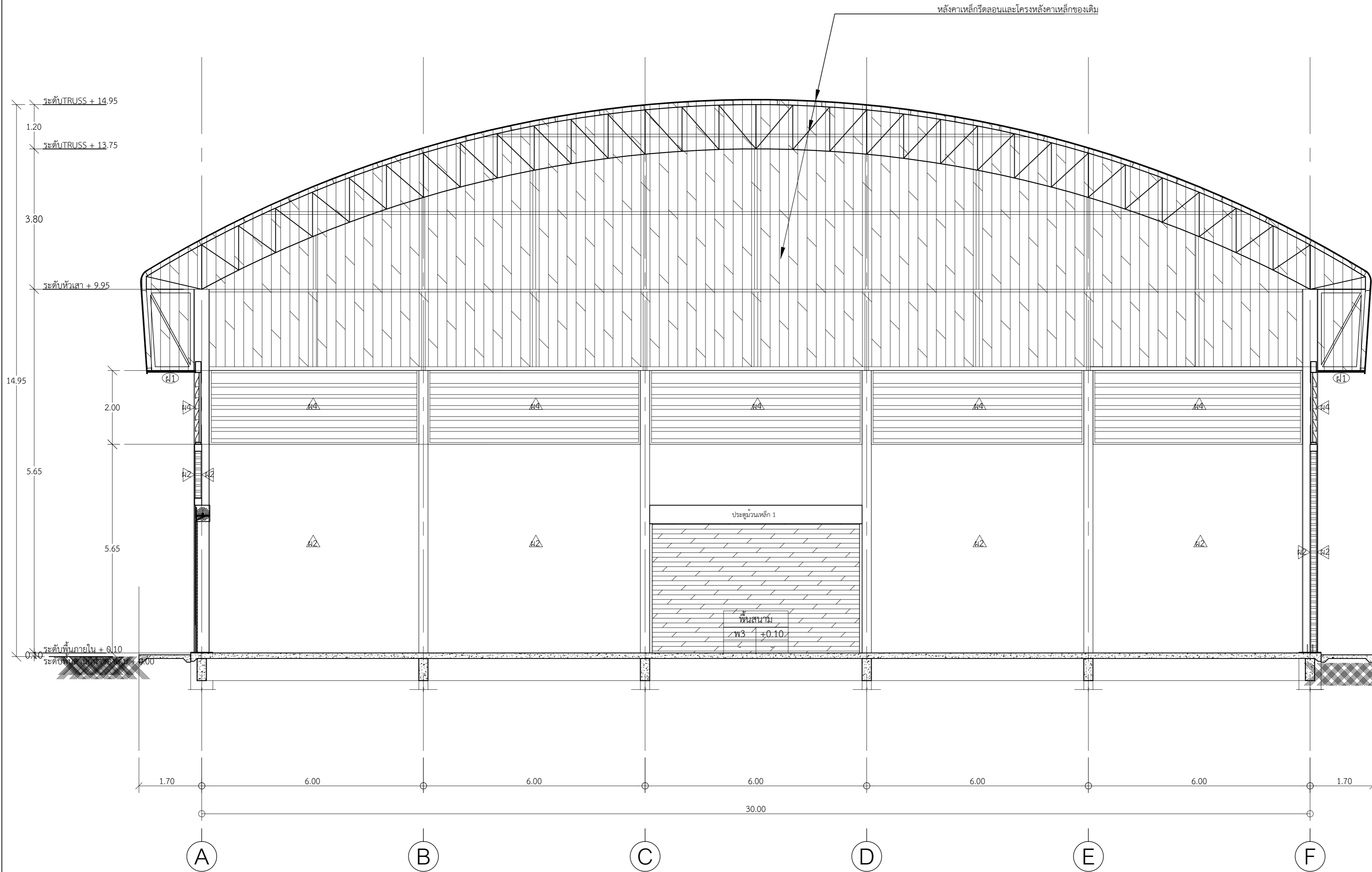
ว.ต.ป. 09 / 01 / 65

แผ่นที่

14

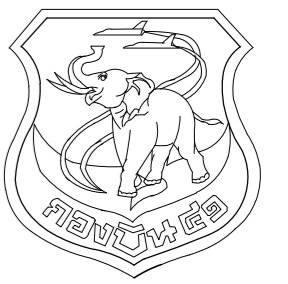
จำนวน

35



รูปตัด C - C

มาตราส่วน 1:75



แผนช่างโยธา กองบิน 41

แบบ

ปรับปรุงศูนย์กีฬาและนันทนาการ  
เพื่อสวัสดิการ กองบิน 41

สถานที่ก่อสร้าง

กองบิน 41  
(จ.เชียงใหม่)

สำรวจ

พ.อ.พงษ์ฤทธิ์ อยู่อินทร์  
จ.อ.พงศ์สิทธิ์ วงศ์บุญตัน  
จ.อนฤทธิ์ วงศ์ปັນ  
นายฤกษ์ชัย กาญจนะ

เขียนแบบ

จ.อ.พงศ์สิทธิ์ วงศ์บุญตัน

วิศวกรโครงสร้าง

พ.อ.พงษ์ฤทธิ์ อยู่อินทร์ ทย.47802

ทนาย ใช้งาน

น.ท.หญิง

( กนกร พิทักษากร )

น.แบบแผน ผย.บ.น.41

ร.ท

( สุภวัจ รัตนกิจ )

รอง ทน.ผย.บ.น.41

ทำการแทน ทน.ผย.บ.น.41

น.ต.

( โกศล มุลผล )

เสธ.บ.น.41

น.อ.

( จาริต มังคะศิริ )

ผ.บ.น.41

น.อ.

( วงศ์วิวัติ วัฒนวรางกูร )

แบบแสดง

รูปตัด D - D

แบบเลขที่

660014 AR 15/18

ว.ต.ป. 09 / 01 / 65

แผ่นที่

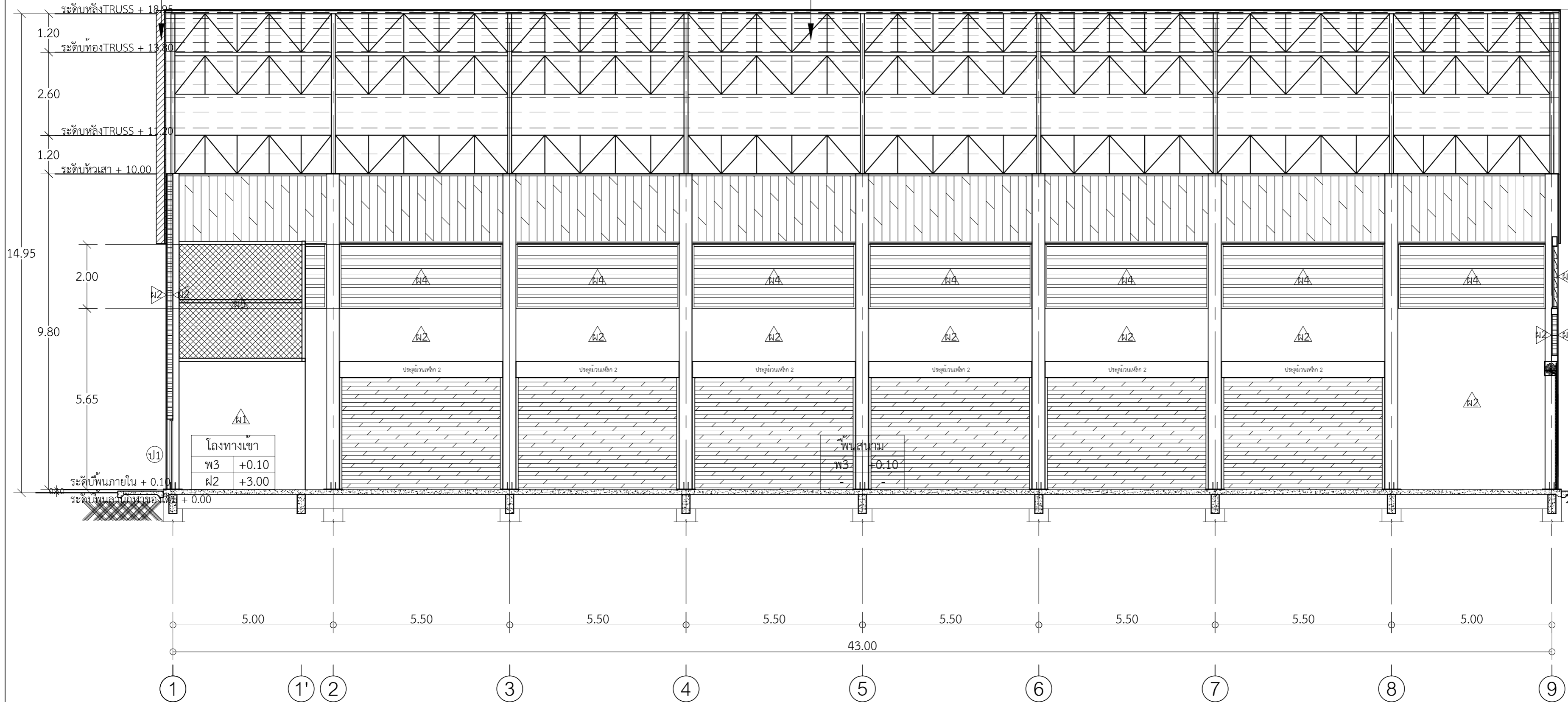
15

จำนวน

35

กล่องครอบมุมจั่วหลังคา ผิวแผ่นอะลูมิเนียมคอมโพสิต โครงคร่าวเหล็กกล่องทาสีกันสนิม  
(ให้ผู้รับจ้างทำ Shop Drawing เสนอ ผย.บ.น.41 ก่อนดำเนินการติดตั้ง)

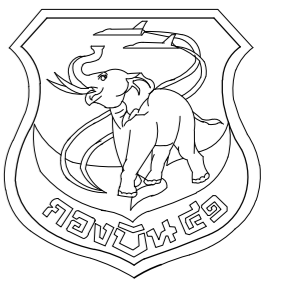
หลังคาเหล็กรีดลอนและโครงหลังคาเหล็กของเดิม



รูปตัด D - D

มาตราส่วน

1:100



แผนผังโยธา กองบิน 41

แบบ

ปรับปรุงศูนย์กีฬาและนันทนาการ  
เพื่อสวัสดิการ กองบิน 41

สถานที่ก่อสร้าง

กองบิน 41  
(จ.เชียงใหม่)

สำรวจ

พ.อ.พงษ์ฤทธิ์ อยู่อินทร์  
จ.อ.พงศ์สิษฐ์ วงศ์บุญตัน  
จ.อนฤทธิ์ วงศ์ปิ่น  
นายกฤษณะ กาอ้าย

เขียนแบบ

จ.อ.พงศ์สิษฐ์ วงศ์บุญตัน

วิศวกรโครงสร้าง

พ.อ.พงษ์ฤทธิ์ อยู่อินทร์ ภย.47802

ท.น.ทนาย ผู้ใช้งาน

น.ท.หญิง

( กนภพร พิทักษากร )

น.แบบแผน ผชย.บ.น.41

ร.ท

( สุภวัจ โรจนกิจ )

รอง ทน.ผชย.บ.น.41

ทำการแทน ทน.ผชย.บ.น.41

น.ต.

( โกศล มูลผล )

เสธ.บ.น.41

น.อ.

( จาริต มังคละศิริ )

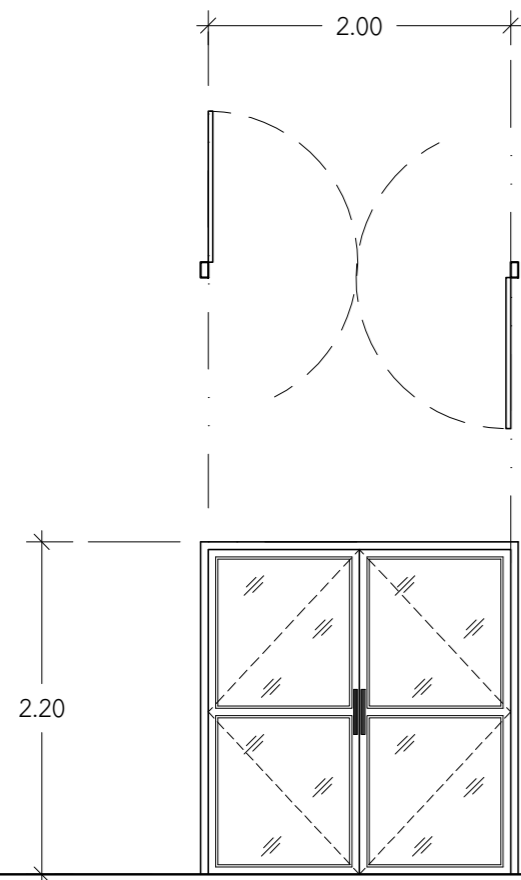
ผบ.บ.น.41

น.อ.

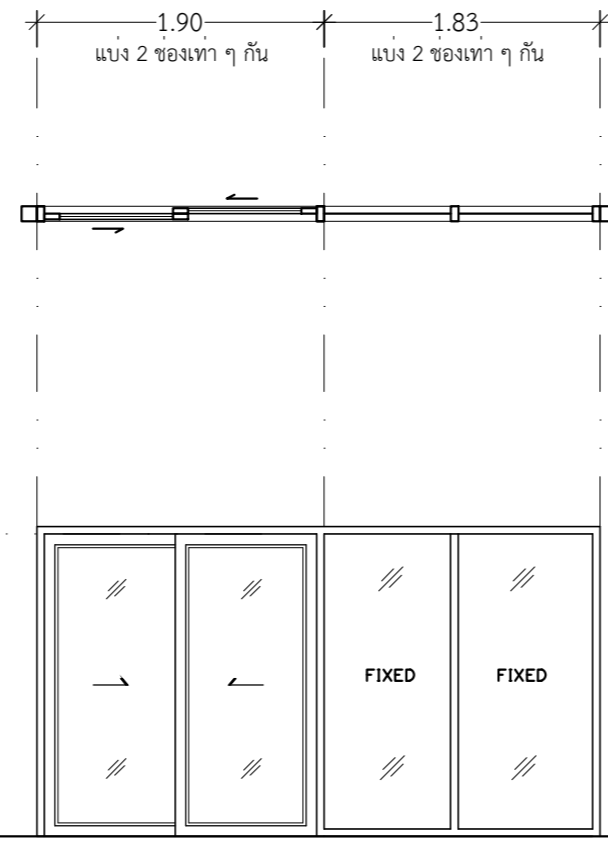
( วงศ์วิวัติ วัฒนวรางกูร )

แบบแสดง

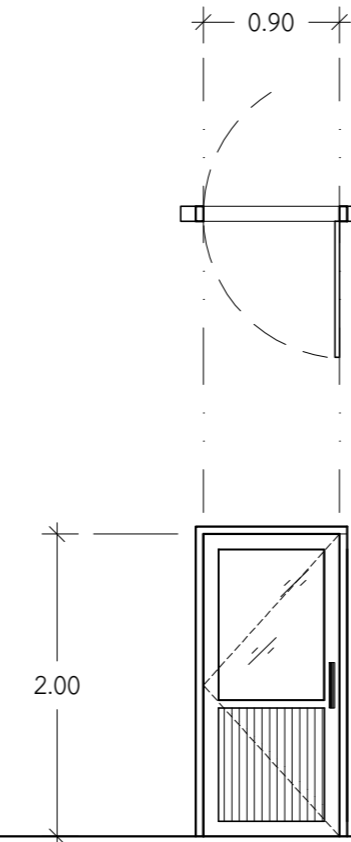
ขยายประตู-หน้าต่าง



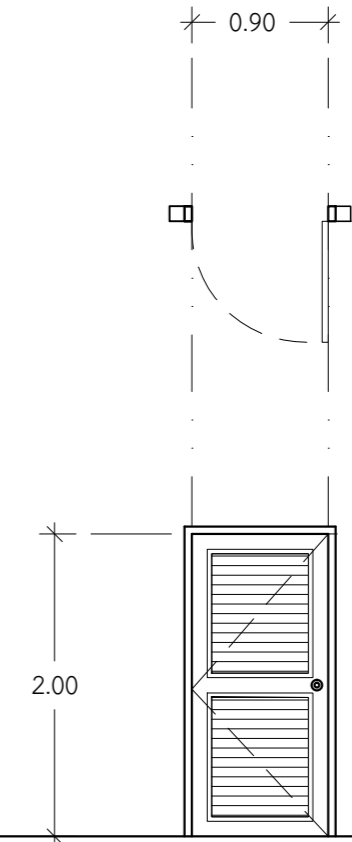
ป1



ป2

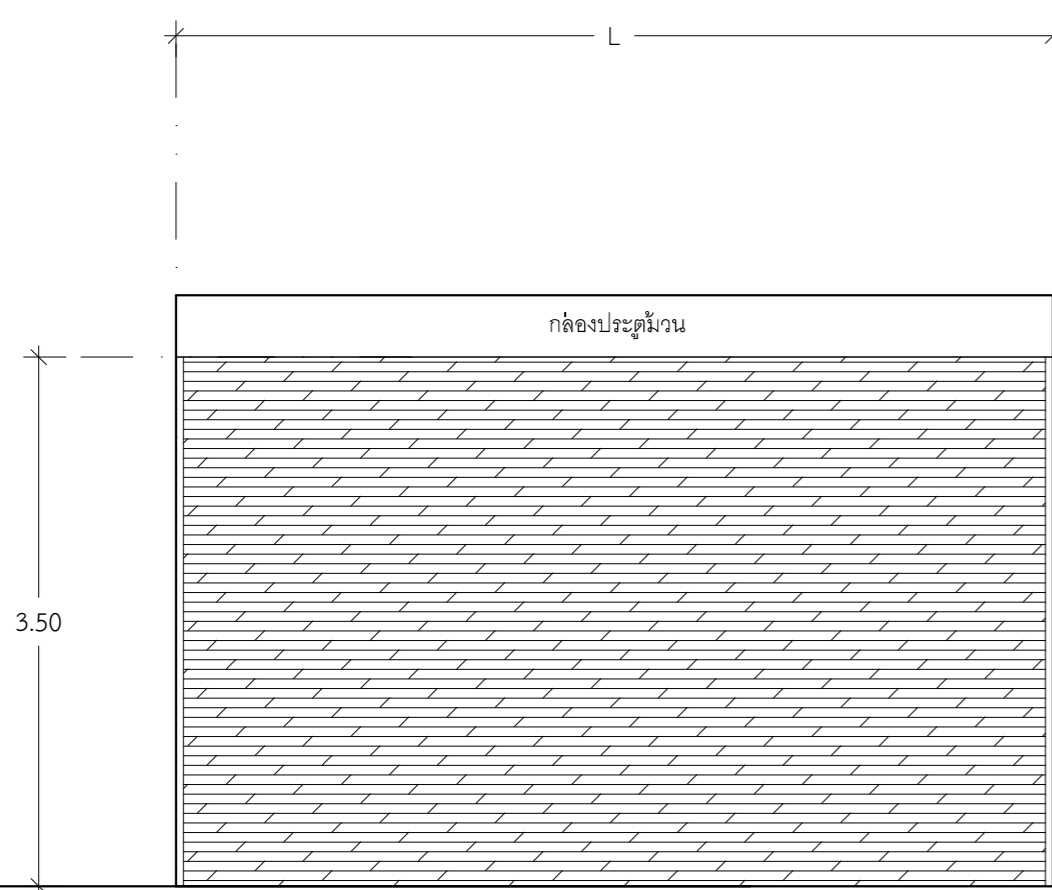


ป3

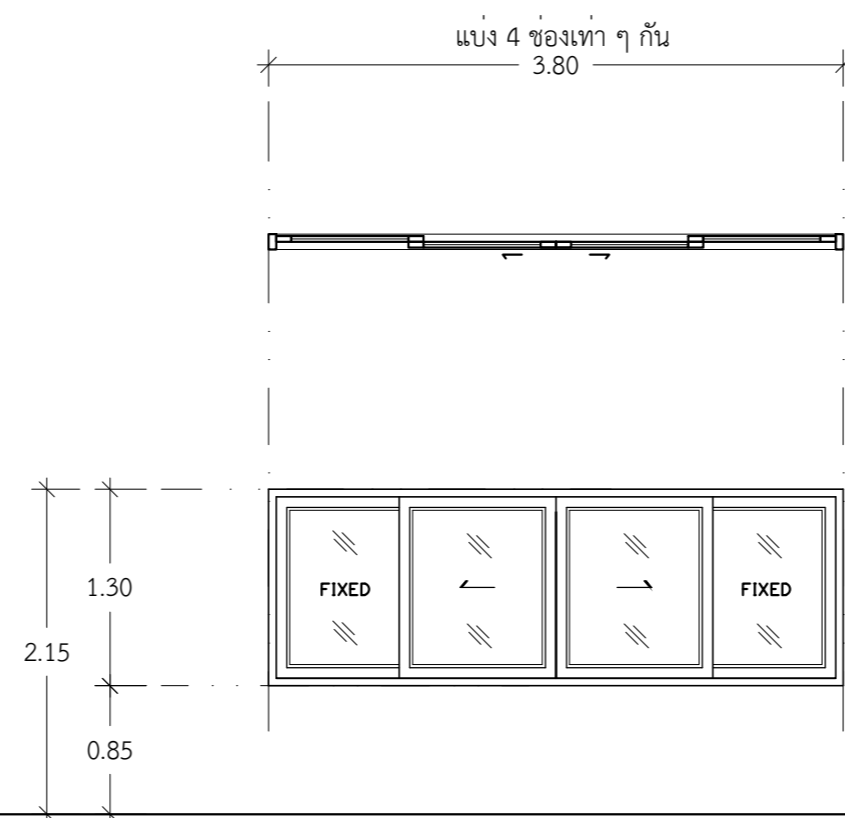


ป4

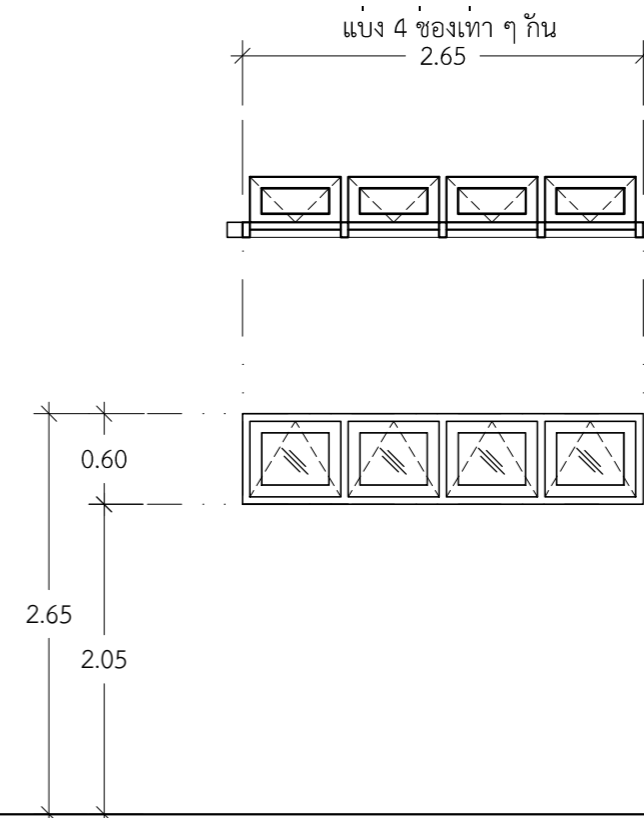
วงกบ	อลูมิเนียม ออบสีดำ ขนาด 1 3/4" X 4" หน้าไม่น้อยกว่า 2.0 มม.	อลูมิเนียม ออบสีดำ ขนาด 1 3/4" X 4" หน้าไม่น้อยกว่า 2.0 มม.	อลูมิเนียม ออบสีดำ ขนาด 1 3/4" X 4" หน้าไม่น้อยกว่า 2.0 มม.	ไม้สังเคราะห์ หรือไฟเบอร์กลาส
บาน-กรอบบาน	อลูมิเนียม ออบสีดำ ความหนาไม่น้อยกว่า 1.8 มม.	อลูมิเนียม ออบสีดำ ความหนาไม่น้อยกว่า 1.8 มม.	อลูมิเนียม ออบสีดำ ความหนาไม่น้อยกว่า 1.8 มม.	บานประตูไม้สังเคราะห์ หรือบานไฟเบอร์กลาส
ลูกพับ	กระจกเงาขัดแสงหนา 6 มม.	กระจกเงาขัดแสงหนา 6 มม.	กระจกเงาขัดแสงหนา 6 มม. ตอนล่างมีลอนอลูมิเนียม	เกล็ดระบายอากาศตลอดบาน
อุปกรณ์	อุปกรณ์ประกอบครบชุดทั้งหมด	1 ชุด/บาน อุปกรณ์ครบชุด	อุปกรณ์ประกอบครบชุดทั้งหมด	บานพับ(4ชุด), ลูกบิด, กลอนลิ้นค, กันชน
ตำแหน่ง	ประตูบานเปิดสวิงคู (2 ชุด) + ช่องแสง	ประตูบานเลื่อนสลับ	ประตูบานเปิดสวิงเดี่ยว	ประตูบานเปิดเดี่ยว
หมายเหตุ	-	ติดสติ๊กเกอร์สีขึ้นบังตาตรงกระจก (ลวดลายระบุขณะก่อสร้าง)	-	-



ประตูเหล็กม้วน 1, 2



น1



น2

วงกบ	บานประตูเหล็กม้วน ระบบรอก 1 ตัน	อลูมิเนียม ออบสีดำ ขนาด 1 3/4" X 4" หน้าไม่น้อยกว่า 2.0 มม.	อลูมิเนียม ออบสีดำ ขนาด 1 3/4" X 4" หน้าไม่น้อยกว่า 1.8 มม.
บาน-กรอบบาน	ประตูเหล็กม้วนเคลือบสี ระบบรอก 1 ตัน แบบหีบ ลอนคู่ เหล็กหนา 0.9 มม.	อลูมิเนียม ออบสีดำ ความหนาไม่น้อยกว่า 1.8 มม.	อลูมิเนียม ออบสีดำ ความหนาไม่น้อยกว่า 1.5 มม.
ลูกพับ	ประตูเหล็กม้วนเคลือบสี ระบบรอก 1 ตัน แบบหีบ ลอนคู่ เหล็กหนา 0.9 มม.	กระจกเงาขัดแสงหนา 6 มม.	กระจกฝ้า หนา 6 มม.
อุปกรณ์	พร้อมอุปกรณ์ประกอบครบชุด	อุปกรณ์บานเลื่อน, กลอน, กุญแจ ครบชุด	มือจับลิ้นคบาน บานพับแรงยึด พร้อมอุปกรณ์
ตำแหน่ง	บานประตูเหล็กม้วน ระบบรอก 1 ตัน	หน้าต่างบานเลื่อนคู่	หน้าต่างบานกระทุ้ง 4 ช่อง
หมายเหตุ	-	ติดผ้าม่านบังตา ที่กระจกบานหน้าต่าง (ลวดลายระบุภายหลัง)	-

ขยายประตู-หน้าต่าง  
มาตราส่วน 1:50

แบบเลขที่

660014 AR 16/18

ว.ต.ป.

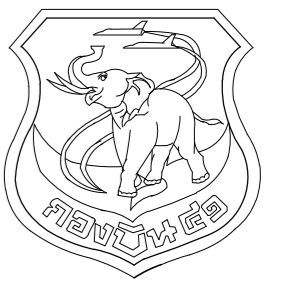
09 / 01 / 65

แผ่นที่

16

จำนวน

35



แผนกช่างโยธา กองบิน 41

แบบ

ปรับปรุงศูนย์กีฬาและนันทนาการ เพื่อสวัสดิการ กองบิน 41

สถานที่ก่อสร้าง

กองบิน 41 (จ.เชียงใหม่)

สำรวจ

พ.อ.พงษ์ฤทธิ์ อยู่อินทร์  
จ.อ.พงศ์สิทธิ์ วงศ์บุญตัน  
จ.อ.ฤทธิ์ วงศ์ปิ่น  
นายกฤษณะ กาอายุ

เขียนแบบ

จ.อ.พงศ์สิทธิ์ วงศ์บุญตัน

วิศวกรโครงสร้าง

พ.อ.อ.พงษ์ฤทธิ์ อยู่อินทร์ ทย.47802

ท.น.ท.นวย ผู้ใช้งาน

น.ท.หญิง

( กนพร พัทธชากร )

น.แบบแผน ผย.บ.น.41

ร.ท

( สุภวัจ โรจนกิจ )

รอง ทน.ผย.บ.น.41

ทำการแทน ทน.ผย.บ.น.41

น.ต.

( โกศล มูลผล )

เสธ.บ.น.41

น.อ.

( จาริต มังคละศิริ )

ผบ.บ.น.41

น.อ.

( วงศ์วิวัติ วัฒนวรางกูร )

แบบแสดง

รายการประกอบแบบสุขภัณฑ์  
มาตรฐานการติดตั้งสุขภัณฑ์

แบบเลขที่

660014 AR 17/18

ว.ต.ป. 09 / 01 / 65

แผ่นที่

17

จำนวน

35

### รายการประกอบแบบ

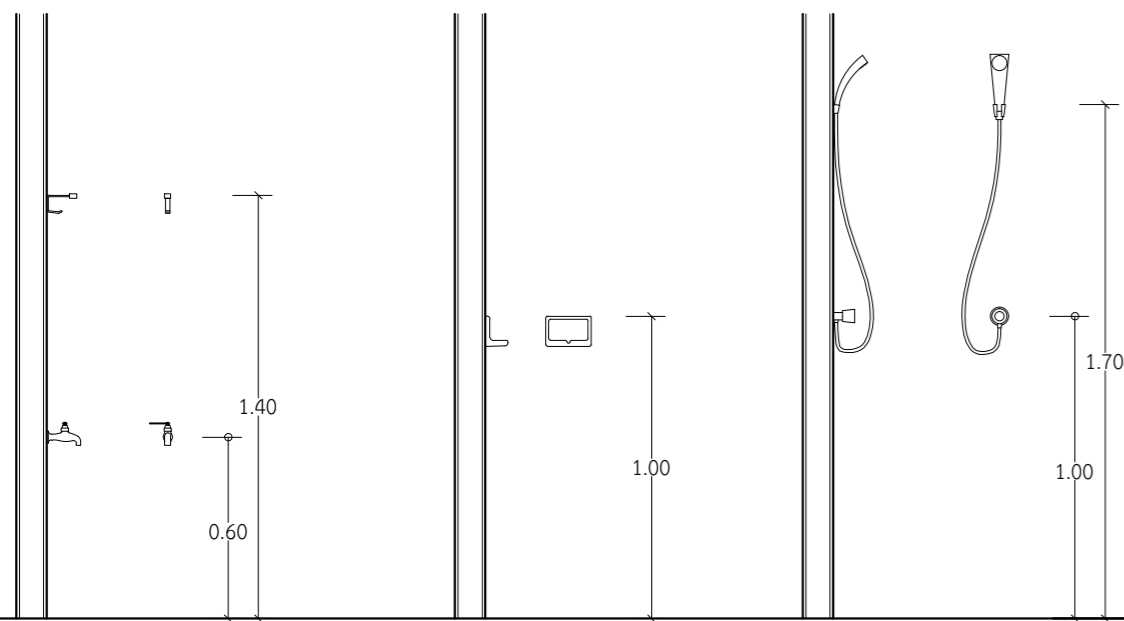
สัญลักษณ์	รายละเอียดสุขภัณฑ์
1	อ่างล้างหน้าแบบแบบฝังบนเคาน์เตอร์ ก๊อกอ่างเซรามิควาล์วระบบหมุน
2	โถส้วมนั่งราบแบบมีหมอน้ำแยกชั้น (ชุดใหญ่)
3	โถปัสสาวะชาย แขนวนั่งพร้อมฟลัชวาล์วแบบกด
4	แผงกันโถปัสสาวะชาย
5	สายฉีดชำระ พร้อมสต็อบวาล์ว
6	ที่ใส่กระดาษชำระ (เจาะยึดสกรู)
7	ขอแขวนผ้าสเตนเลส
8	ก๊อคน้ำมือหมุน
9	กระจกครอบอลูมิเนียม
10	รางระบายน้ำสเตนเลส
11	ผนังกันห้องน้ำ MFF หนาไม่น้อยกว่า 30 มม. (Melamine face foam board) อุปกรณ์ทั่วไปเป็นสเตนเลส ครบชุด

หมายเหตุ

- ขนาดและระยะการติดตั้งสุขภัณฑ์ดูแบบมาตรฐานการติดตั้งสุขภัณฑ์
- ขอบ สัน มุมหรือรอยต่อกระเบื้องให้ปิดด้วยคิ้ว พีวีซี รายละเอียดระบุให้ขณะก่อสร้าง
- รายละเอียดการติดตั้งสุขภัณฑ์และกระเบื้องปูพื้น กรุผนัง ระบุขณะก่อสร้าง

☉FD ช่องระบายน้ำทั้งที่พื้น แบบมีที่ดักกลิ่น (ตำแหน่ง แนวลาดเอียง และรายละเอียดดูแบบงานระบบประปาและสุขาภิบาล)

### มาตรฐานระยะสุขภัณฑ์และอุปกรณ์ประกอบ

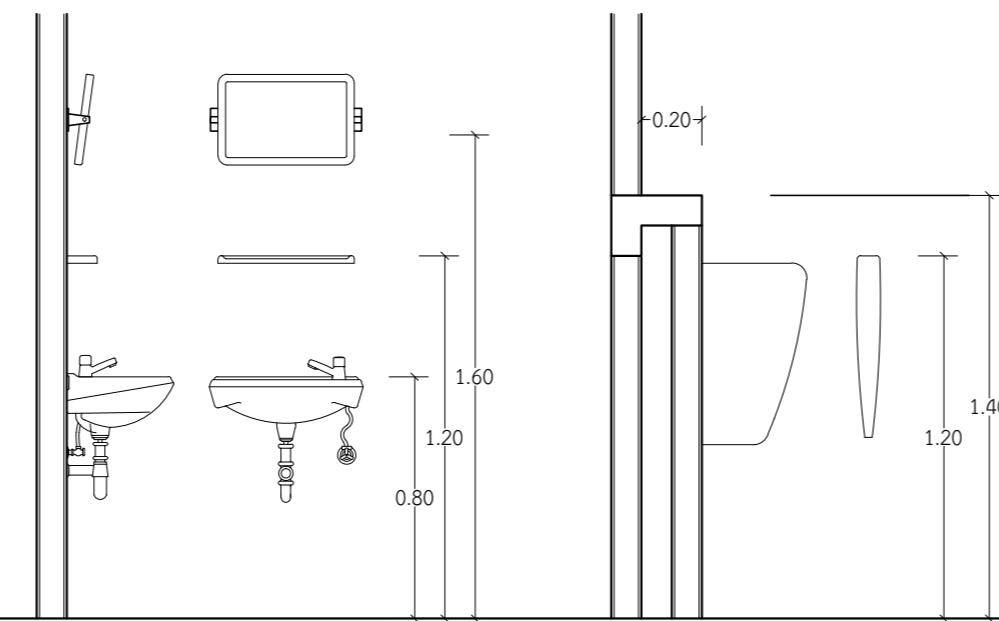


ก๊อคน้ำและขอแขวนผ้า

ที่วางสบู่กระเบื้องดินเผาเคลือบติดผนัง

ฝักบัวอาบน้ำชนิดสายอ่อน

### มาตรฐานระยะสุขภัณฑ์และอุปกรณ์ประกอบ

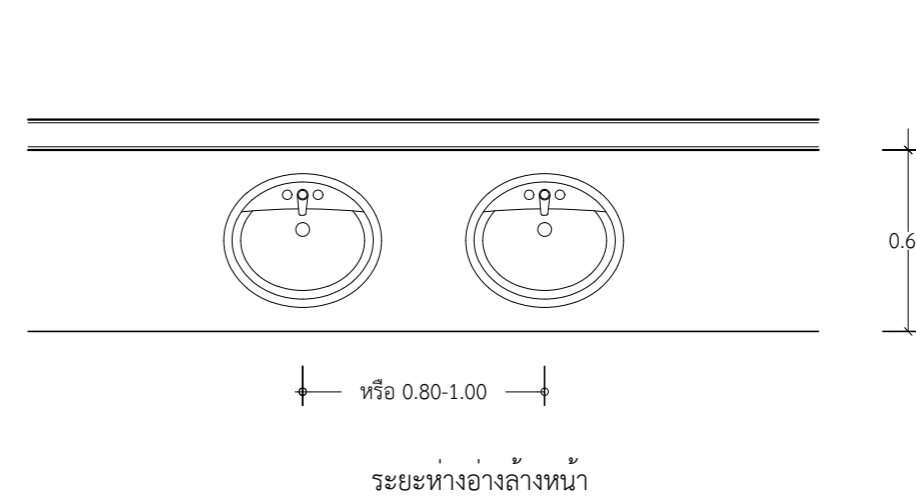


อ่างล้างหน้าแขวนผนัง

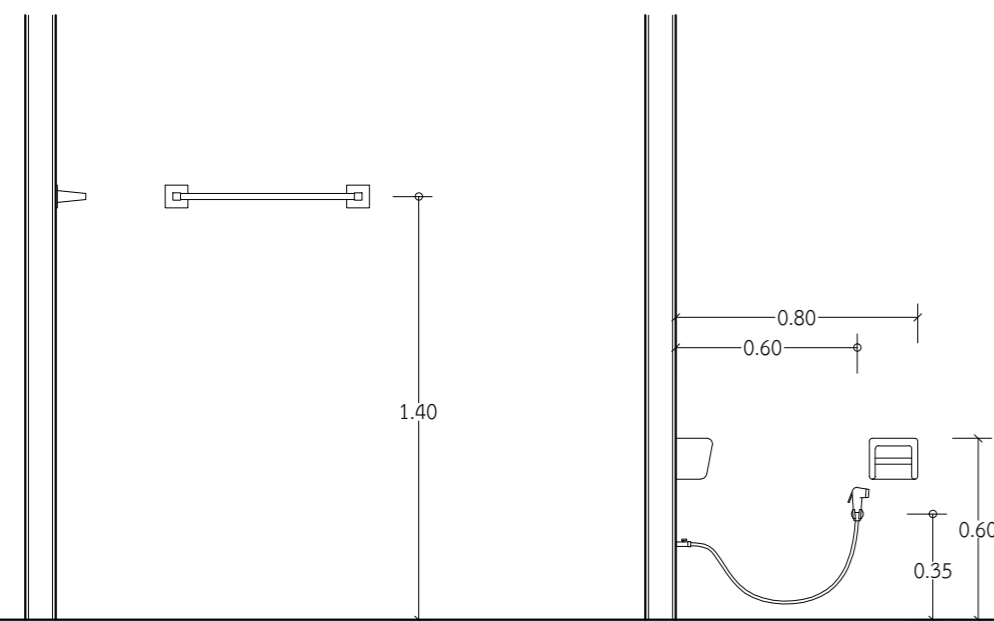
ชั้นวางของและกระจกเงาครอบพลาสติกสำเร็จรูป

แผงกันปัสสาวะชายสำเร็จรูป

### มาตรฐานระยะสุขภัณฑ์และอุปกรณ์ประกอบ

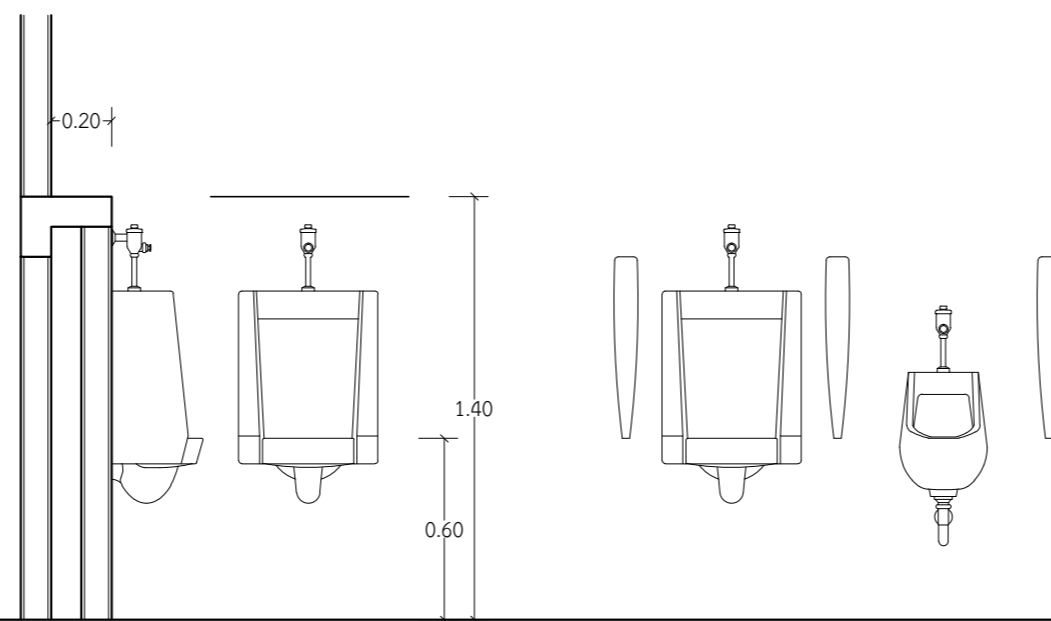


ระยะห่างอ่างล้างหน้า



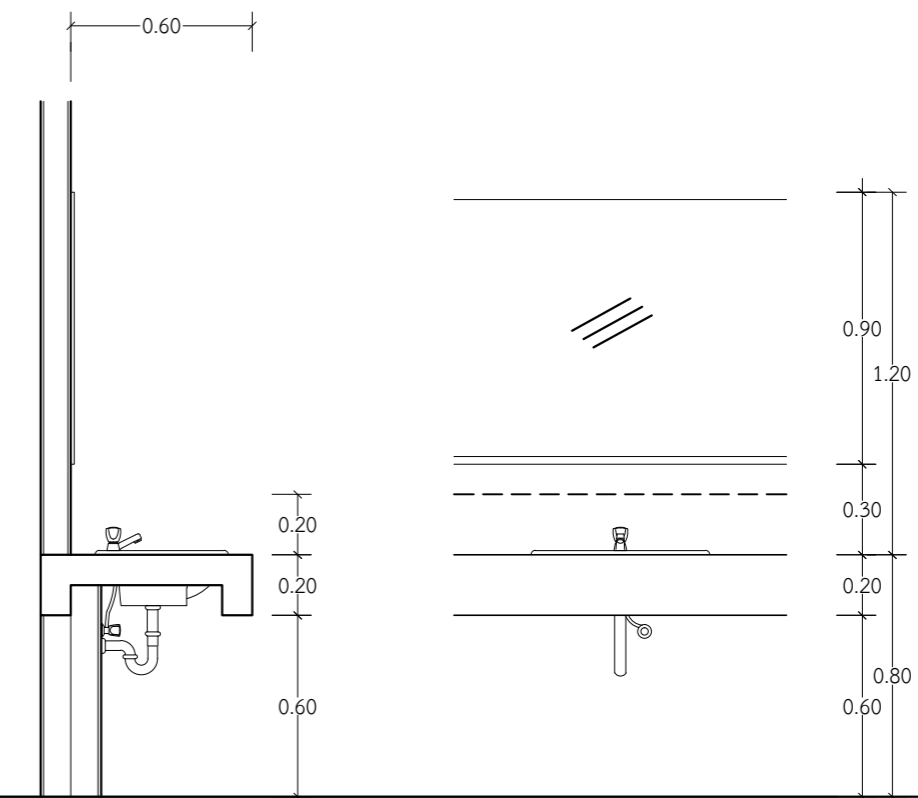
ราวแขวนผ้า

ที่ใส่กระดาษชำระและสายฉีดชำระ



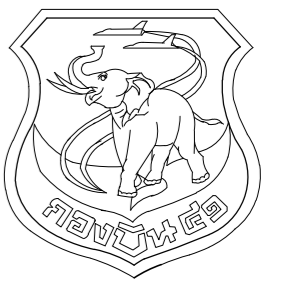
ที่ปัสสาวะชาย

หรือ ระยะห่าง 0.80 ม.



กระจกเงาและเคาน์เตอร์อ่างล้างหน้า





แผนผังช่างโยธา กองบิน 41

แบบ

ปรับปรุงศูนย์กีฬาและนันทนาการ  
เพื่อสวัสดิการ กองบิน 41

สถานที่ก่อสร้าง

กองบิน 41  
(จ.เชียงใหม่)

สำรวจ

พ.อ.พงษ์ฤทธิ์ อยู่อินทร์  
จ.อ.พงศ์สิขุ วงศ์บุญตัน  
จ.อนฤทธิ์ วงศ์บัน  
นายฤกษ์ชัย กายาย

เขียนแบบ

จ.อ.พงศ์สิขุ วงศ์บุญตัน

วิศวกรโครงสร้าง

พ.อ.พงษ์ฤทธิ์ อยู่อินทร์ ภย.47802

ทนาย ใช้งาน

น.ท.หญิง

( กนกร พัทธการ )

น.แบบแผน ผย.บ.น.41

ร.ท

( สุวัจ โรจนกิจ )

รอง ทน.ผย.บ.น.41

ทำการแทน ทน.ผย.บ.น.41

น.ต.

( โกศล มูลผล )

เสธ.บ.น.41

น.อ.

( จาริต มังคะศิริ )

ผ.บ.น.41

น.อ.

( วงศ์วิฑิต วัฒนวรางกูร )

แบบแสดง

แบบขยายห้องน้ำ ชาย - หญิง

แบบเลขที่

660014 AR 18/18

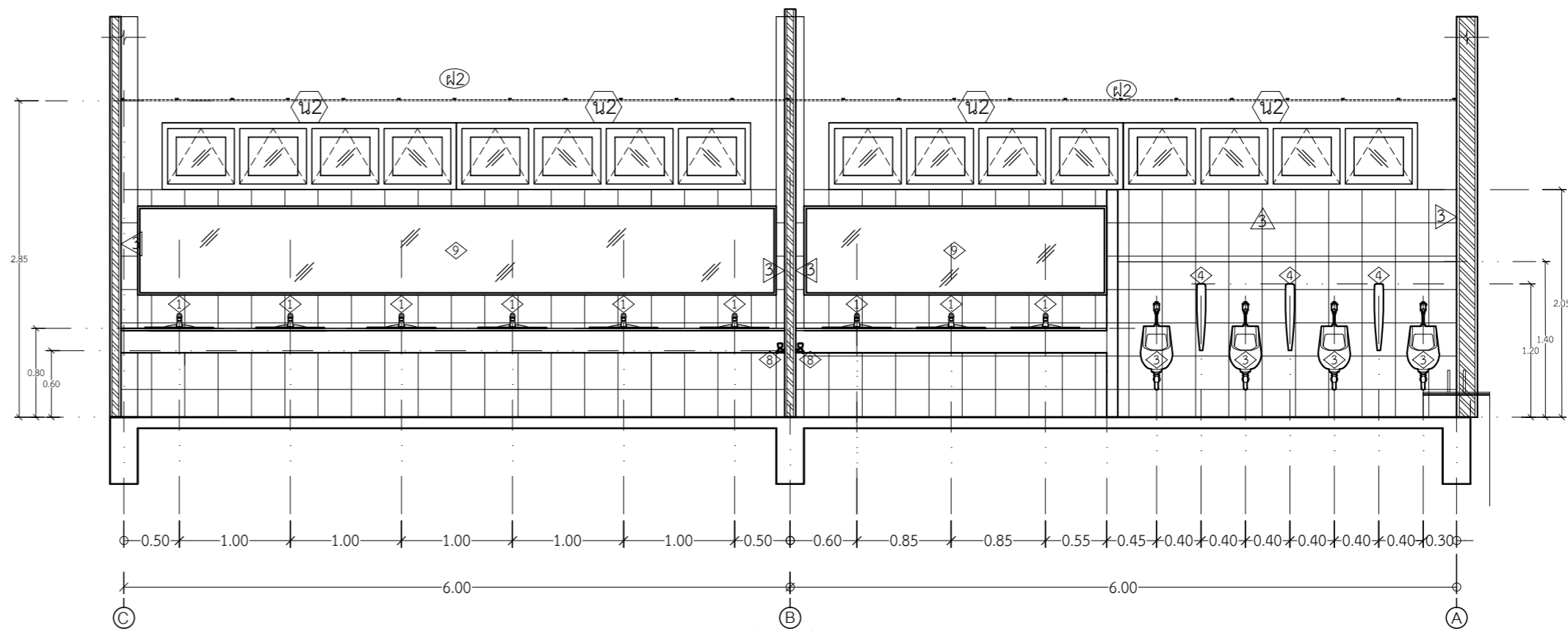
ว.ต.ป. 09 / 01 / 65

แผ่นที่

จำนวน

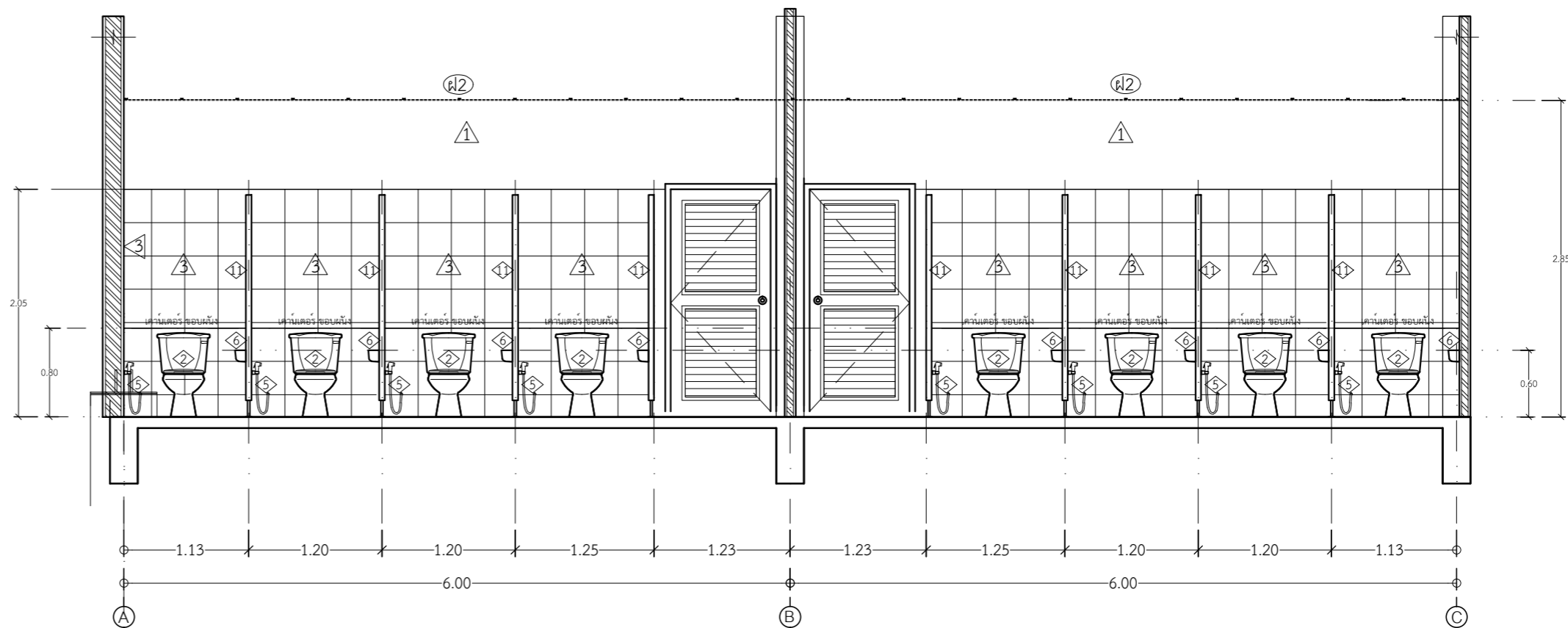
18

35



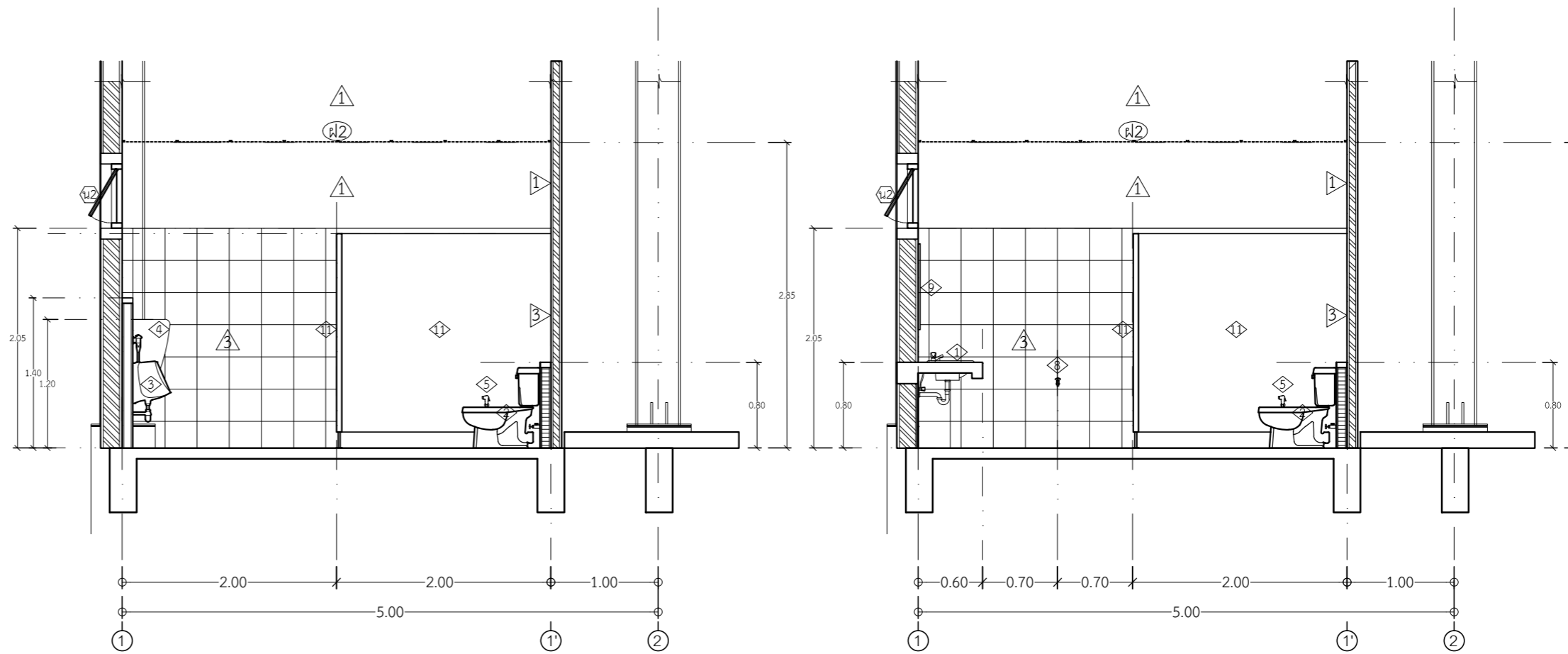
รูปตัดห้องน้ำ A - A

มาตราส่วน 1:50



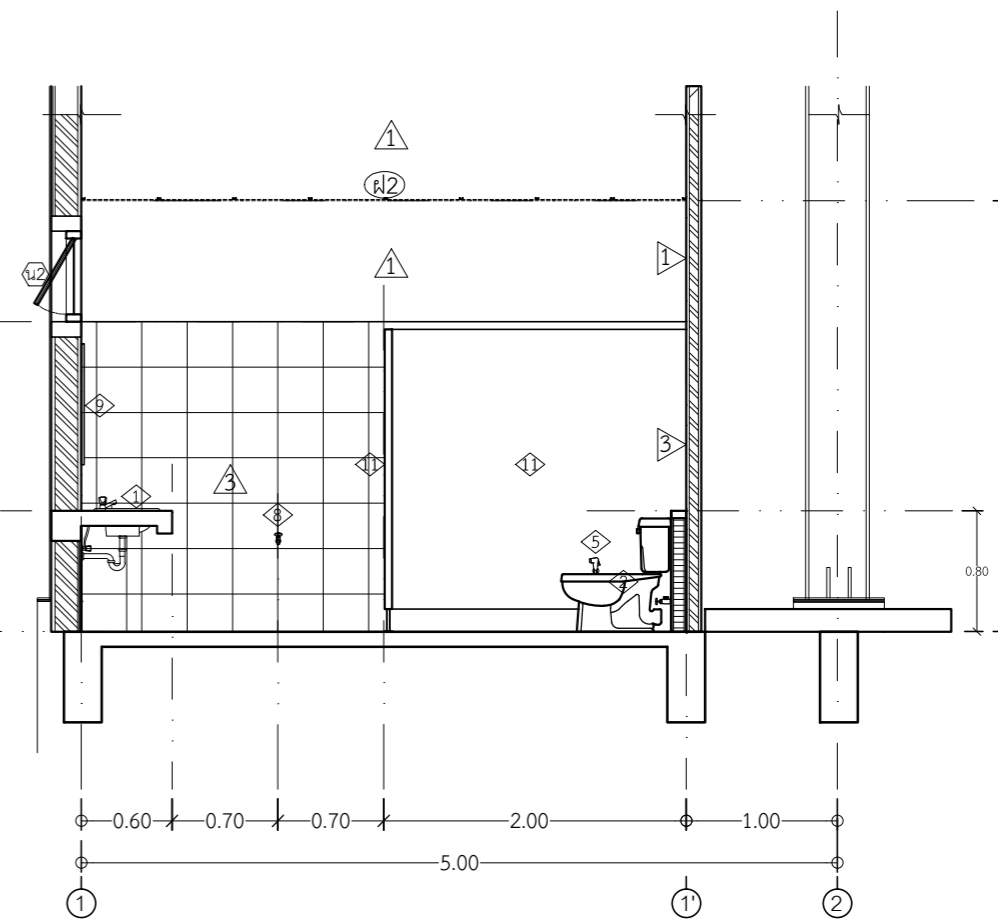
รูปตัดห้องน้ำ B - B

มาตราส่วน 1:50



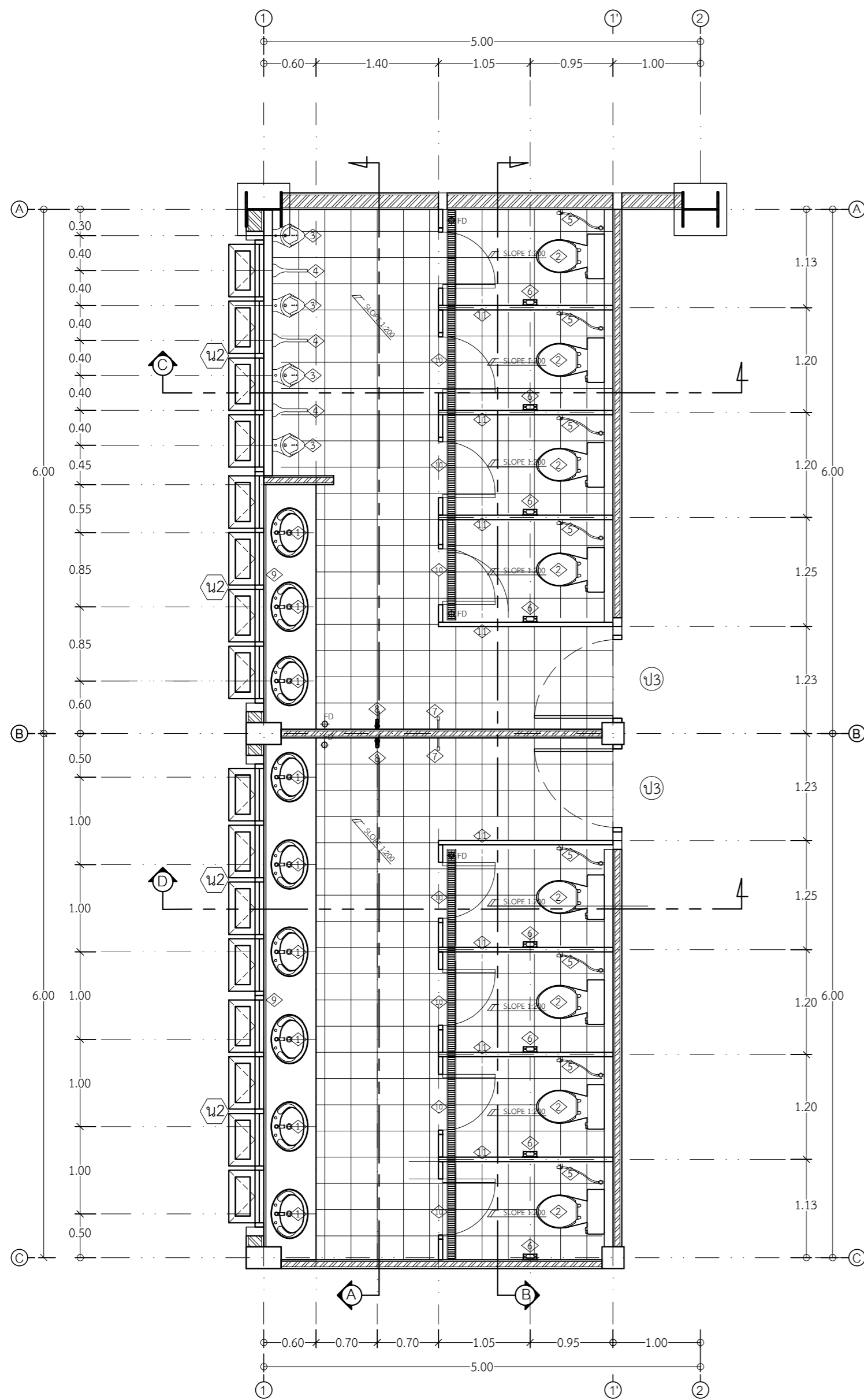
รูปตัดห้องน้ำ C - C

มาตราส่วน 1:50



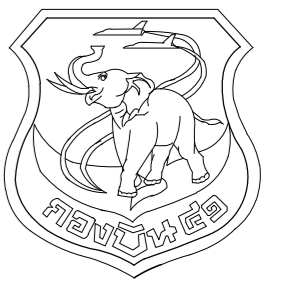
รูปตัดห้องน้ำ D - D

มาตราส่วน 1:50



แปลนขยายห้องน้ำ ชาย - หญิง

มาตราส่วน 1:50



แผนช่างโยธา กองบิน 41

แบบ

ปรับปรุงศูนย์กีฬาและนันทนาการ  
เพื่อสวัสดิการ กองบิน 41

สถานที่ก่อสร้าง

กองบิน 41  
(จ.เชียงใหม่)

สำรวจ

พ.อ.พงษ์ฤทธิ์ อยู่อินทร์  
จ.อ.พงศ์สิษฐ์ วงศ์บุญตัน  
จ.อ.นฤทธิ์ วงศ์ปັນ  
นายฤกษ์ ภาย

เขียนแบบ

จ.อ.พงศ์สิษฐ์ วงศ์บุญตัน

วิศวกรโครงสร้าง

พ.อ.อ.พงษ์ฤทธิ์ อยู่อินทร์ ภ.ย.47802

ทนาย ผู้ใช้งาน

น.ท.หญิง

( กนกพร พิทักษากร )

น.แบบแผน ผย.บ.น.41

ร.ท

( สุภวัจ โรจนกิจ )

รอง ทน.ผย.บ.น.41

ทำการแทน ทน.ผย.บ.น.41

น.ต.

( โกศล มูลผล )

เสธ.บ.น.41

น.อ.

( จาริต มังคละศิริ )

ผบ.บ.น.41

น.อ.

( วงศ์วิวัติ วัฒนวรางกูร )

แบบแสดง

แปลนโครงสร้างพื้นห้องน้ำ

แบบเลขที่

660014 ST 1/4

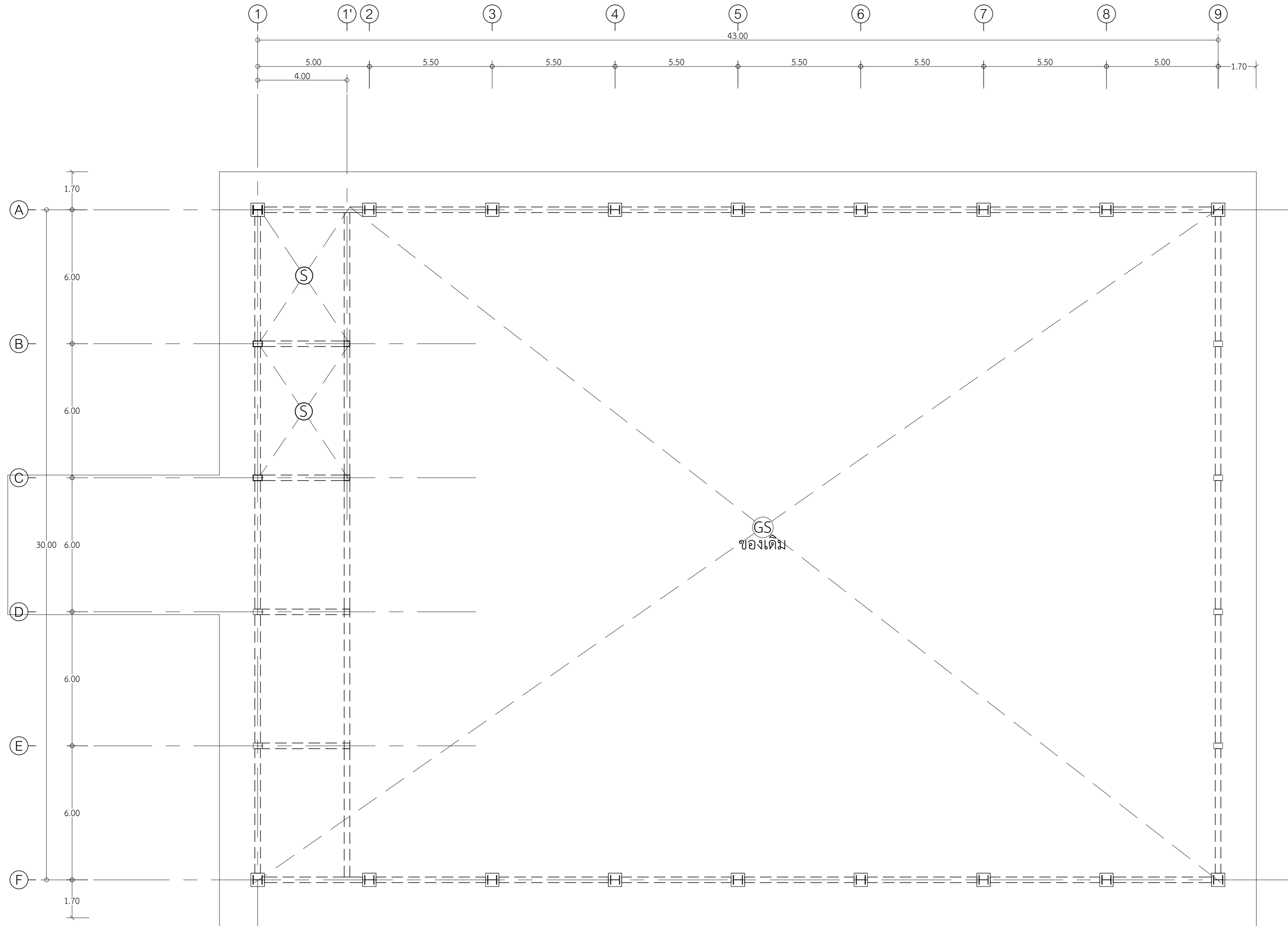
ว.ต.ป. 09 / 01 / 65

แผ่นที่

19

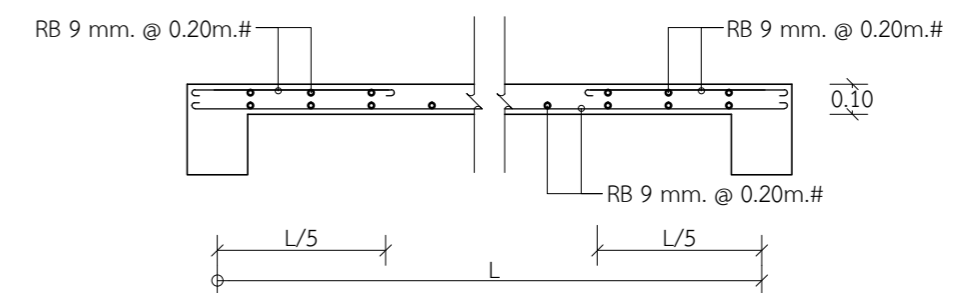
จำนวน

35

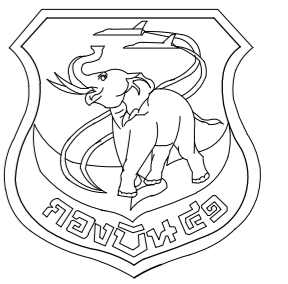


เส้นประแสดงแนวคาน ค.ส.ล. ของเดิม

แปลนโครงสร้างพื้นห้องน้ำ  
มาตราส่วน 1:125



แบบขยายพื้น (S)  
มาตราส่วน



แผนผังโยธา กองบิน 41

แบบ

ปรับปรุงศูนย์กีฬาและนันทนาการ  
เพื่อสวัสดิการ กองบิน 41

สถานที่ก่อสร้าง

กองบิน 41  
(จ.เชียงใหม่)

สำรวจ

พ.อ.พงษ์ฤทธิ์ อยู่อินทร์  
จ.อ.พงศ์สิษฐ์ วงศ์บุญตัน  
จ.อนฤทธิ์ วงศ์ปิ่น  
นายฤกษ์ณะ กาอายุ

เขียนแบบ

จ.อ.พงศ์สิษฐ์ วงศ์บุญตัน

วิศวกรโครงสร้าง

พ.อ.พงษ์ฤทธิ์ อยู่อินทร์ ภย.47802

ทนาย ใช้งาน

น.ท.หญิง

( กนกพร พิทักษากร )

น.แบบแผน ผย.บ.น.41

ร.ท

( สุภวัจ โรจนกิจ )

รอง ทน.ผย.บ.น.41

ทำการแทน ทน.ผย.บ.น.41

น.ต.

( โกศล มูลผล )

เสธ.บ.น.41

น.อ.

( จาริต มังคละศิริ )

ผ.บ.น.41

น.อ.

( วงศ์วิวัติ วัฒนวรางกูร )

แบบแสดง

แปลนเสาเหล็ก

แบบเลขที่

660014 ST 2/4

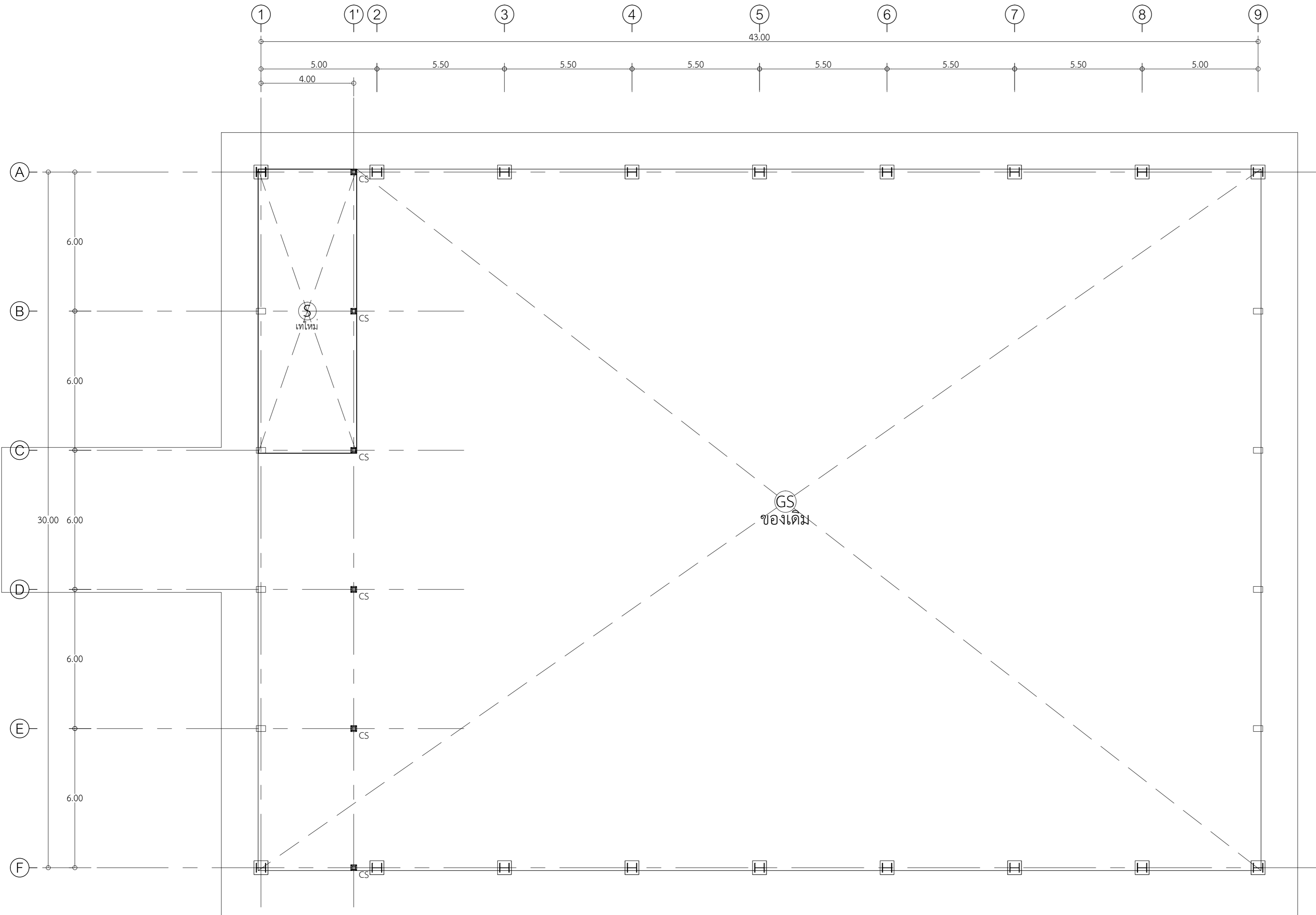
ว.ต.ป. 09 / 01 / 65

แผ่นที่

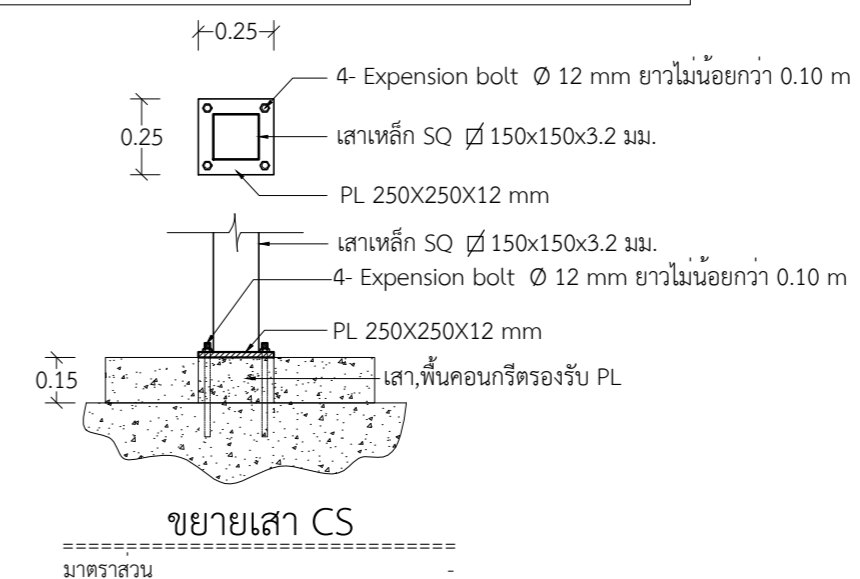
20

จำนวน

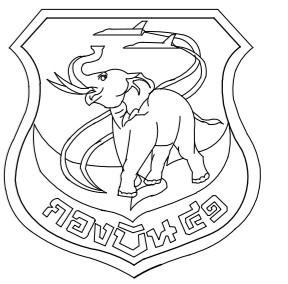
35



แปลนโครงสร้างเสา  
มาตราส่วน 1:125



ขยายเสา CS  
มาตราส่วน



แผนผังโยธา กองบิน 41

แบบ

ปรับปรุงศูนย์กีฬาและนันทนาการ  
เพื่อสวัสดิการ กองบิน 41

สถานที่ก่อสร้าง

กองบิน 41  
(จ.เชียงใหม่)

สำรวจ

พ.อ.พงษ์ฤทธิ์ อยู่อินทร์  
จ.อ.พงศ์สิษฐ์ วงศ์บุญตัน  
จ.อนฤทธิ์ วงศ์บุญตัน  
นายฤกษ์ฤกษ์ กายาย

เขียนแบบ

จ.อ.พงศ์สิษฐ์ วงศ์บุญตัน

วิศวกรโครงสร้าง

พ.อ.พงษ์ฤทธิ์ อยู่อินทร์ ภ.ย.47802

ทนาย ใช้งาน

น.ท.หญิง

( กนกรพร พัทธษากร )

น.แบบแผน ผย.บ.น.41

ร.ท

( สุภวัจ โรจนกิจ )

รอง ทน.ผย.บ.น.41

ทำการแทน ทน.ผย.บ.น.41

น.ต.

( โกศล มูลผล )

เสธ.บ.น.41

น.อ.

( จาริต มังคะศิริ )

ผ.บ.น.41

น.อ.

( วงศ์วิวัติ วัฒนวรางกูร )

แบบแสดง

แปลนโครงสร้างเหล็ก

แบบเลขที่

660014 ST 3/4

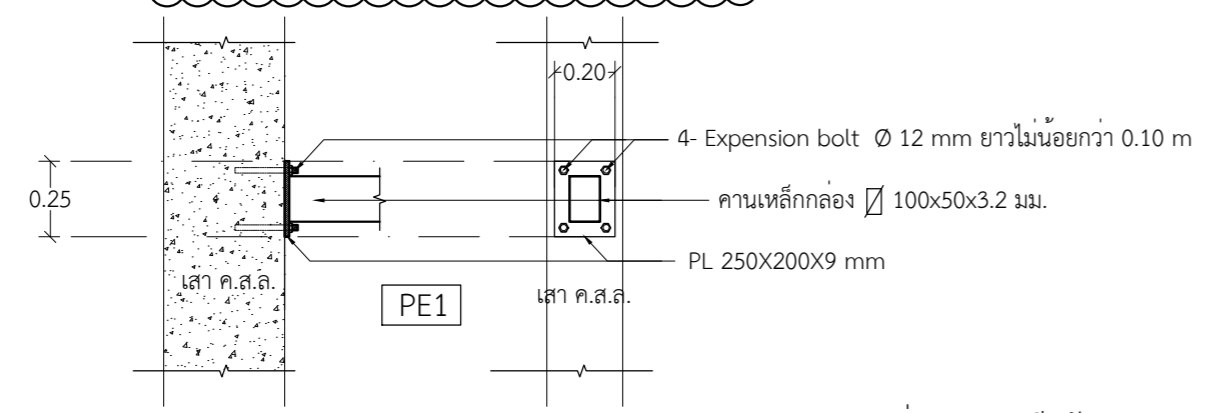
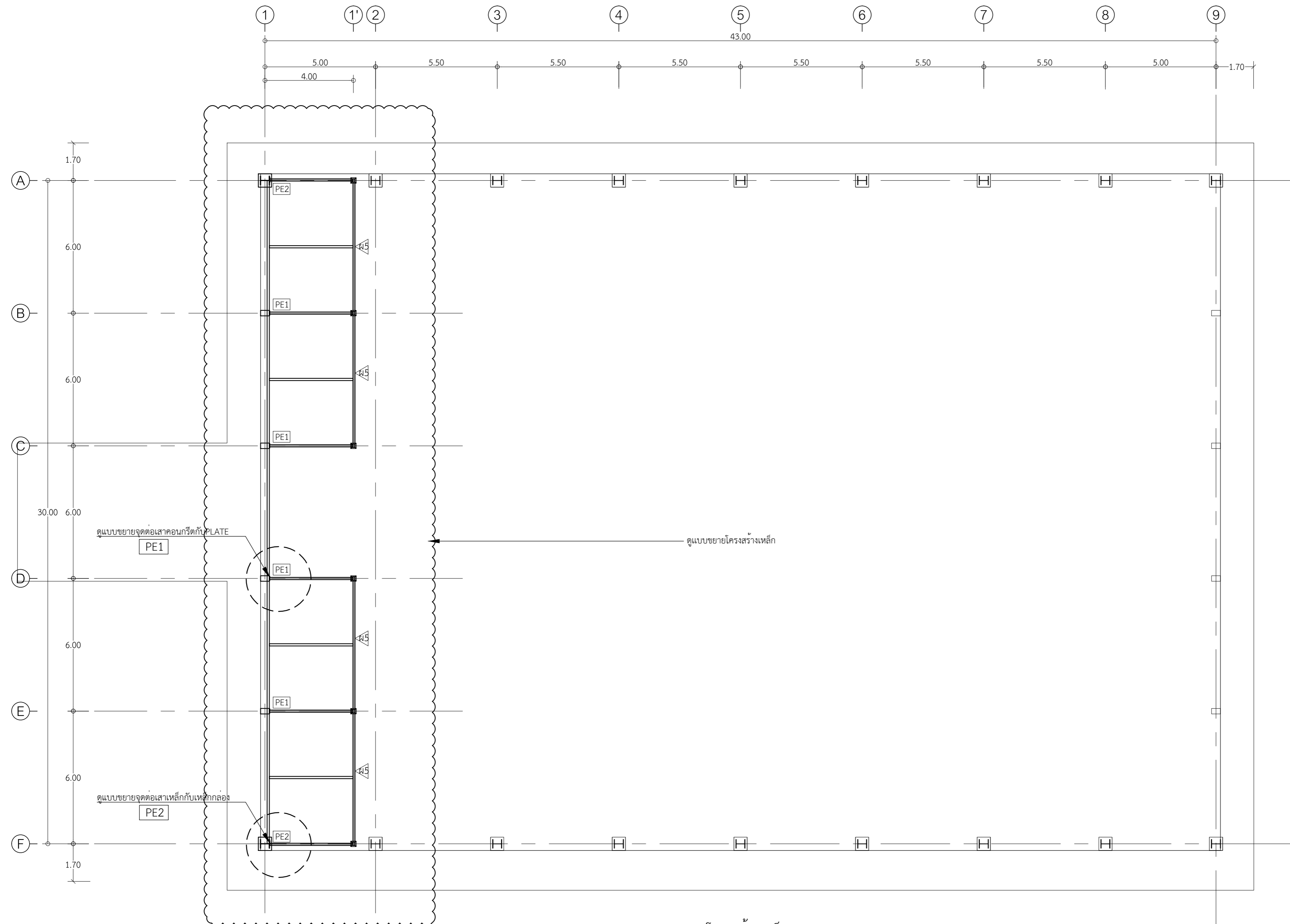
ว.ต.ป. 09 / 01 / 65

แผ่นที่

จำนวน

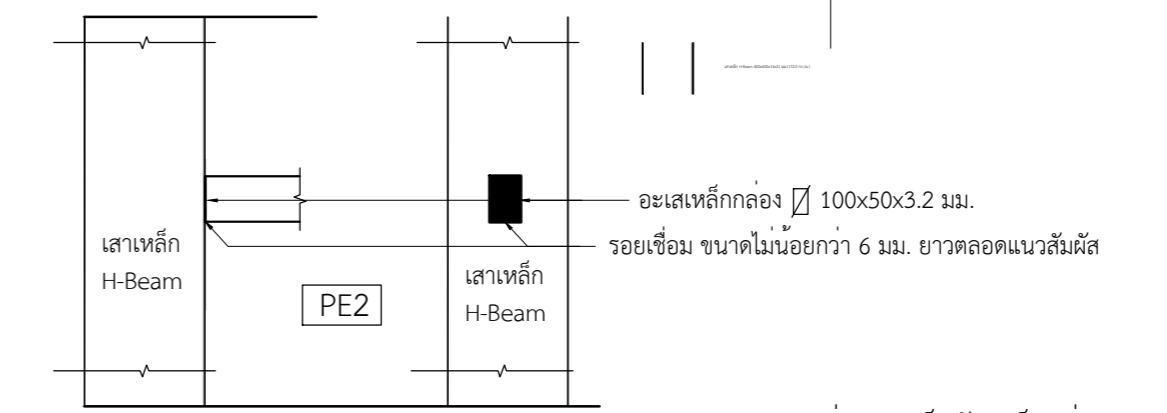
21

35



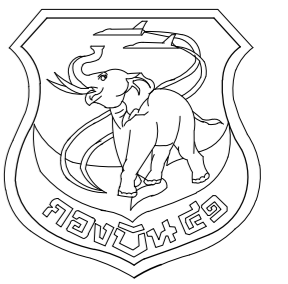
แบบขยายจุดต่อเสาคอนกรีตกับPLATE  
มาตราส่วน 1:125

แปลนโครงสร้างเหล็ก  
มาตราส่วน 1:125



แบบขยายจุดต่อเสาเหล็กกับเหล็กกล่อง  
มาตราส่วน 1:125





แผนช่างโยธา กองบิน 41

แบบ

ปรับปรุงศูนย์กีฬาและนันทนาการ  
เพื่อสวัสดิการ กองบิน 41

สถานที่ก่อสร้าง

กองบิน 41  
(จ.เชียงใหม่)

สำรวจ

พ.อ.พงษ์ฤทธิ์ อยู่อินทร์  
จ.อ.พงศ์สิษฐ์ วงศ์บุญตัน  
จ.อนฤทธิ์ วงศ์บัน  
นายฤกษ์ชัย กาอายุ

เขียนแบบ

จ.อ.พงศ์สิษฐ์ วงศ์บุญตัน

วิศวกรโครงสร้าง

พ.อ.พงษ์ฤทธิ์ อยู่อินทร์ ภย.47802

ทนาย ผู้ใช้งาน

น.ท.หญิง

( กนกพร พิทักษากร )

น.แบบแผน ผย.บ.น.41

ร.ท

( สุภวัจ โรจนกิจ )

รอง ทน.ผย.บ.น.41

ทำการแทน ทน.ผย.บ.น.41

น.ต.

( โกศล มูลผล )

เสธ.บ.น.41

น.อ.

( จาริต มังคละศิริ )

ผบ.บ.น.41

น.อ.

( วงศ์วิวัติ วัฒนวรางกูร )

แบบแสดง

แบบขยายโครงสร้างเหล็ก

แบบเลขที่

660014 ST 4/4

ว.ต.ป.

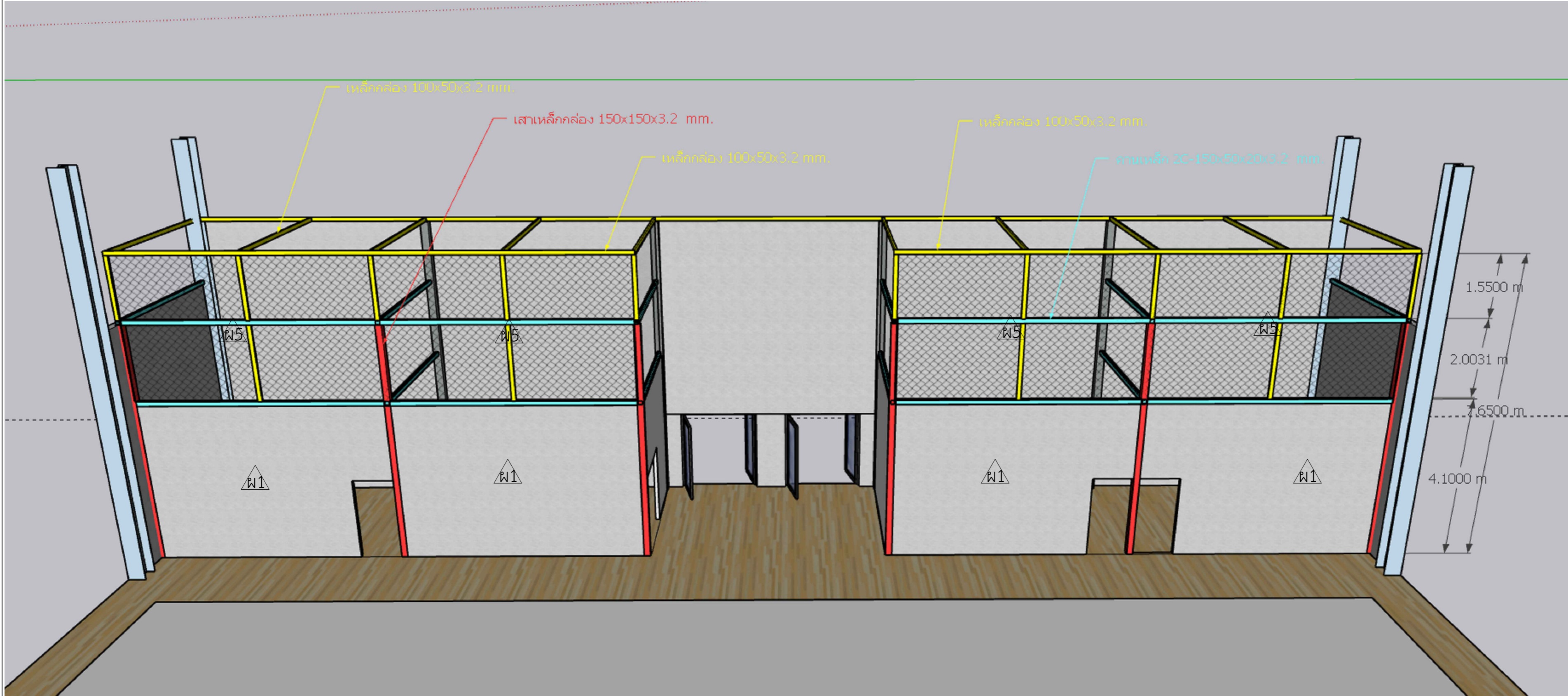
09 / 01 / 65

แผ่นที่

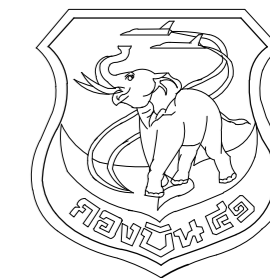
จำนวน

22

35



แบบขยายโครงสร้างเหล็ก  
มาตราส่วน



แผนผังโยธา กองบิน 41

แบบ

ปรับปรุงศูนย์กีฬาและนันทนาการ  
เพื่อสวัสดิการ กองบิน 41

สถานที่ก่อสร้าง

กองบิน 41  
(จ.เชียงใหม่)

สำรวจ

พ.อ.พงษ์ฤทธิ์ อยู่อินทร์  
จ.อ.พงศ์สิทธิ์ วงศ์บุญตัน  
จ.อนฤทธิ์ วงศ์ปิ่น  
นายฤกษ์ฤกษ์ กาอายุ

เขียนแบบ

จ.อ.พงศ์สิทธิ์ วงศ์บุญตัน

วิศวกรโครงสร้าง

พ.อ.พงษ์ฤทธิ์ อยู่อินทร์ ภย.47802

ทนายผู้ใช้งาน

น.ท.หญิง

( กนกพร พิทักษากร )

น.แบบแผน ผย.บ.น.41

ร.ท

( สุภวัจ โรจนกิจ )

รอง ทน.ผย.บ.น.41

ทำการแทน ทน.ผย.บ.น.41

น.ต.

( โกศล มุลผล )

เสธ.บ.น.41

น.อ.

( จาริต มังคละศิริ )

ผบ.บ.น.41

น.อ.

( วงศ์วิฑิต วัฒนวงราษฎร์ )

แบบแสดง

ผังลาน ค.ส.ล.

แบบเลขที่

660014 CE 1/2

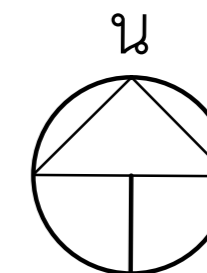
ว.ต.ป. 09 / 01 / 65

แผ่นที่

23

จำนวน

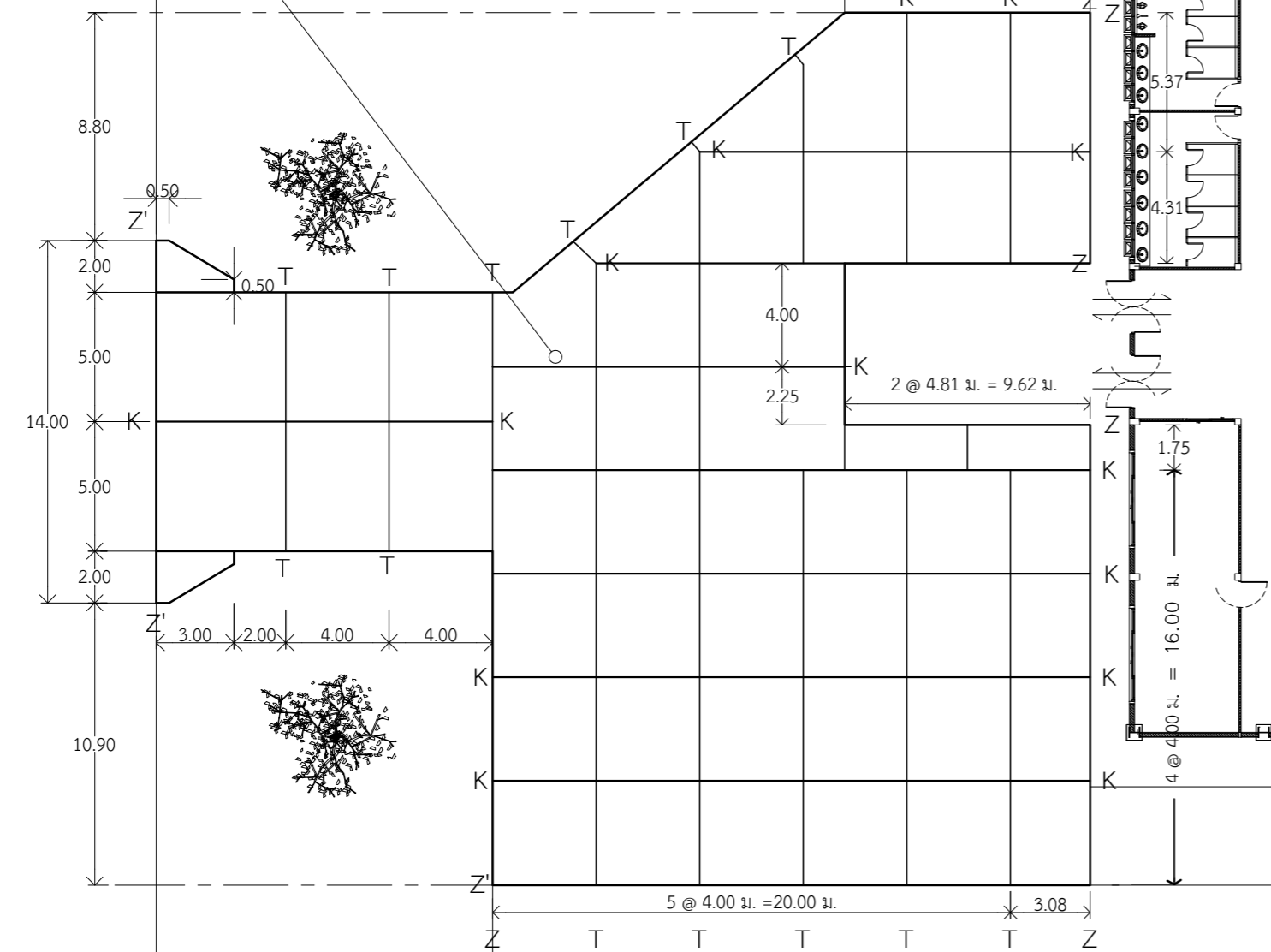
35



สนามของเดิม

งานเทลานคอนกรีตหนา 15 ซม. พร้อมชั้นฐาน  
พื้นที่ไม่น้อยกว่า 776.00 ตร.ม.

แนวถนน



แนวถนน

สนามน้อคบอร์ด

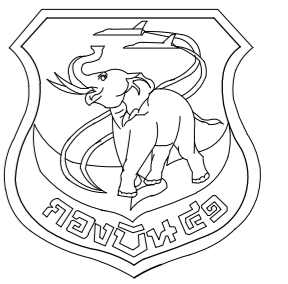
สนามเทนนิส

ผังลาน ค.ส.ล.

มาตราส่วน

สนามฟุตบอลหญ้าเทียม

1:250



แผนกช่างโยธา กองบิน 41

แบบ

ปรับปรุงศูนย์กีฬาและนันทนาการ  
เพื่อสวัสดิการ กองบิน 41

สถานที่ก่อสร้าง

กองบิน 41  
(จ.เชียงใหม่)

สำรวจ

พ.อ.พงษ์ฤทธิ์ อยู่อินทร์  
จ.อ.พงศ์สิษฐ์ วงศ์บุญตัน  
จ.อนฤทธิ์ วงศ์ปิ่น  
นายกฤษณะ กาอายุ

เขียนแบบ

จ.อ.พงศ์สิษฐ์ วงศ์บุญตัน

วิศวกรโครงสร้าง

พ.อ.พงษ์ฤทธิ์ อยู่อินทร์ ทย.47802

ท.น.หน่วย ผู้ใช้งาน

น.ท.หญิง

( กนกพร พิทักษากร )

น.แบบแผน ผชย.บ.น.41

ร.ท

( สุภวัจ โรจนกิจ )

รอง ทน.ผชย.บ.น.41  
ทำการแทน ทน.ผชย.บ.น.41

น.ต.

( โกศล มูลผล )

เสธ.บ.น.41

น.อ.

( จาริต มังคละศิริ )

ผ.บ.น.41

น.อ.

( วงศ์วิวัติ วัฒนวงกูร )

แบบแสดง

แบบขยายโครงสร้าง ลาน ค.ส.ล.

แบบเลขที่

660014 CE 2/2

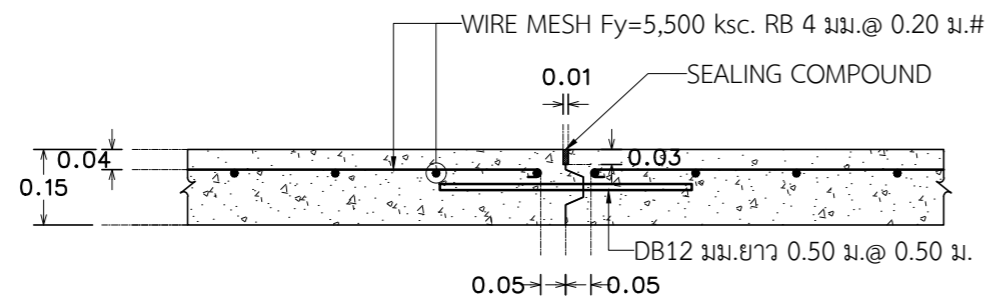
ว.ต.ป. 09 / 01 / 65

แผ่นที่

24

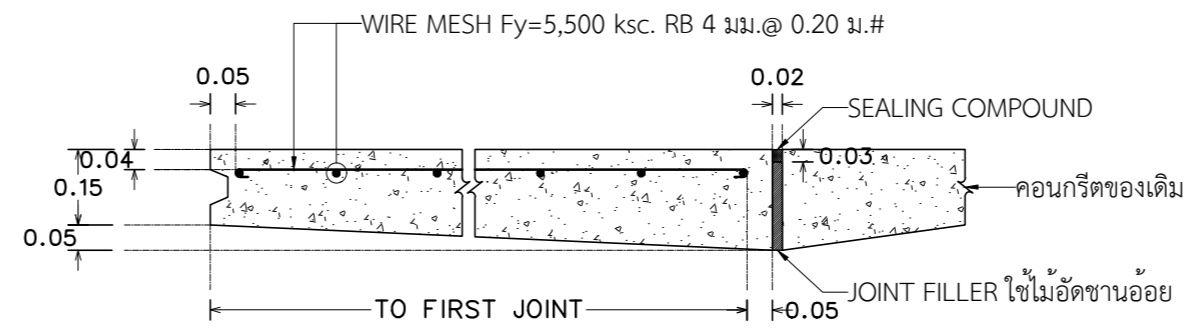
จำนวน

35



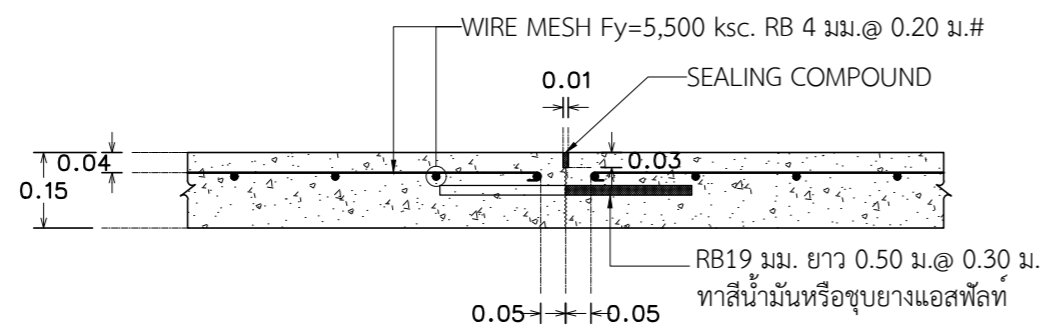
Ⓚ LONGITUDINAL CONSTRUCTION JOINT WITH TIE BAR

มาตราส่วน 1:10



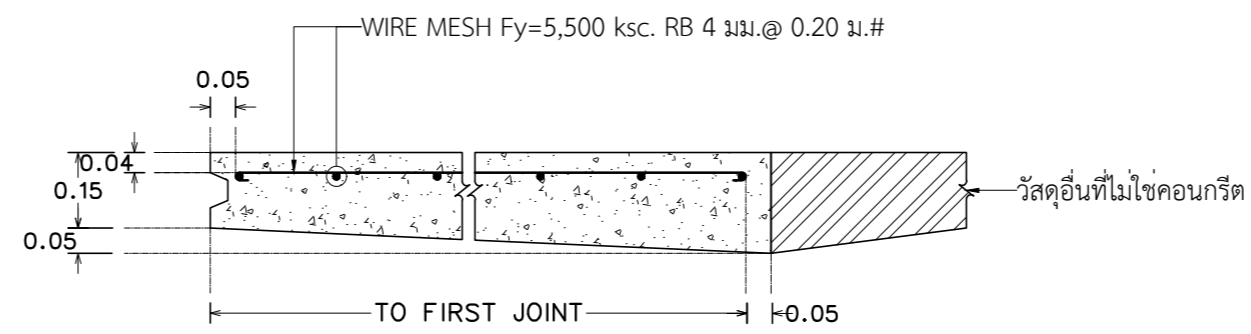
Ⓛ THICKENED EDGE JOINT

มาตราส่วน 1:10



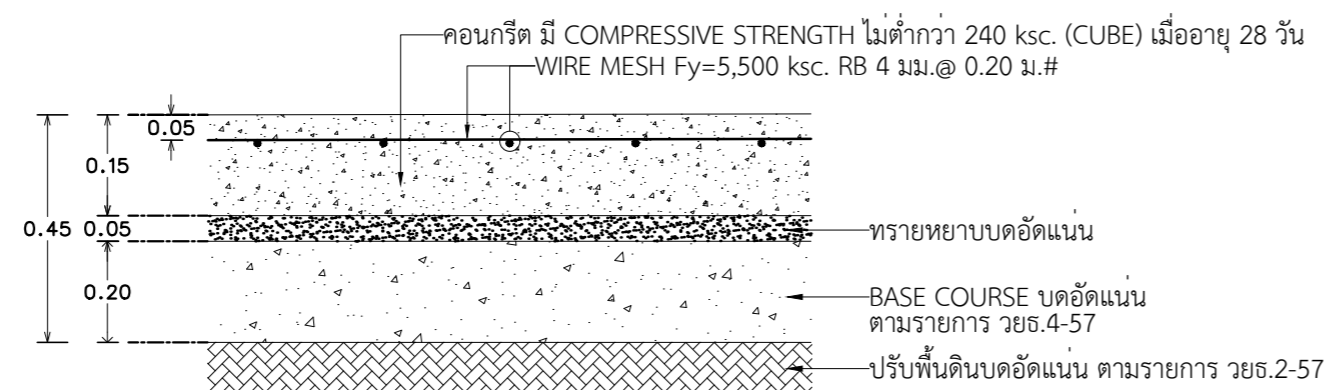
Ⓜ TRANSVERSE CONTRACTION JOINT WITH DOWEL BAR

มาตราส่วน 1:10



Ⓨ THICKENED EDGE JOINT

มาตราส่วน 1:10



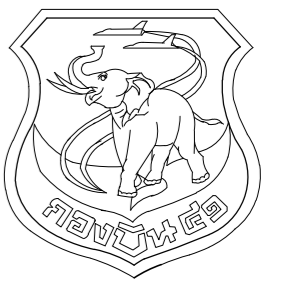
รูปขยายชั้นฐาน

มาตราส่วน 1:10

แบบขยายโครงสร้าง ลาน ค.ส.ล.

มาตราส่วน 1:15





แผนกช่างโยธา กองบิน 41

แบบ

ปรับปรุงศูนย์กีฬาและนันทนาการ เพื่อสวัสดิการ กองบิน 41

สถานที่ก่อสร้าง

กองบิน 41 (จ.เชียงใหม่)

สำรวจ

พ.อ.พงษ์ฤทธิ์ อยู่อินทร์  
จ.อ.พงศ์สิขัฐ วงศ์บุญตัน  
จ.อนฤทธิ์ วงศ์ปิ่น  
นายกฤษณะ กาอายุ

เขียนแบบ

จ.อ.พงศ์สิขัฐ วงศ์บุญตัน

วิศวกรโครงสร้าง

พ.อ.พงษ์ฤทธิ์ อยู่อินทร์ ทย.47802

ทนายผู้ใช้งาน

น.ท.หญิง

( กนกพร พิทักษากร )

น.แบบแผน ผชย.บ.น.41

ร.ท

( สุภวัจ โรจนกิจ )

รอง ทน.ผชย.บ.น.41

ทำการแทน ทน.ผชย.บ.น.41

น.ต.

( โกศล มูลผล )

เสธ.บ.น.41

น.อ.

( จาริต มังคละศิริ )

ผบ.บ.น.41

น.อ.

( วงศ์วิวัติ วัฒนวงจกร )

แบบแสดง

รายการประกอบแบบระบบไฟฟ้า

แบบเลขที่

660014 EE 1/5

ว.ต.ป. 09 / 01 / 65

แผ่นที่

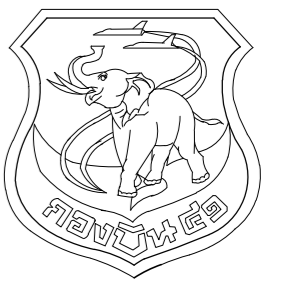
25

จำนวน

35

การติดตั้งไฟฟ้าภายในอาคาร	สัญลักษณ์	รายละเอียด	อุปกรณ์ประกอบ
1. การเดินสายไฟฟ้าภายในอาคาร ให้อยู่ในท่อโลหะ (EMT) หรือตามแบบกำหนด เดินซ่อนในฝ้าเพดาน,ผนังผนัง ยกเว้นให้เดินท่อลอยได้เฉพาะส่วนที่เป็นโครงเหล็ก หรือส่วนที่มีผลกระทบกับความแข็งแรงของโครงสร้างคอนกรีตตามที่วิศวกรของผู้ว่าจ้างระบุ		LOAD CENTER 3 Ph. 4 W. S/N. ขนาด 30 ช่อง BUS BAR 100 A. MAIN CIRCUIT BREAKER 3P 60 AT. 100 AF. มีบาร์นิวตรอนและบาร์กราวด์ ผลิตกันชนตามมาตรฐาน IEC 60898	- CIRCUIT BREAKER 1P 6 kA. 32 A. 4 ลูก - CIRCUIT BREAKER 1P 6 kA. 20 A. 6 ลูก - CIRCUIT BREAKER 1P 6 kA. 16 A. 11 ลูก - SURGE PROTECTIVE DEVICE 3P 20 kA. UC 320 V. 1 ลูก
2. การเดินท่อต้องไม่ทำให้ผิวภายนอกชำรุด และปลายท่อทั้งสองข้างทุกท่อนก่อน ที่จะต่อเข้าด้วยกันกับข้อต่อหรือกับกล่องต่อสาย ต้องทำให้อมความคมเพื่อ ป้องกันไม่ให้ฉนวนหุ้มสายชำรุดขณะร้อยสาย		เซฟตี้สวิตช์ 3 Ph. 4 W. 380 V. 60 A. มีบาร์นิวตรอนและบาร์กราวด์	
3. กล่องโลหะต้องใช้ในตำแหน่งที่มี สวิตช์ เต้ารับไฟฟ้า และดวงโคม		สายไฟฟ้าทองแดง ชนิด THW การเดินสายไฟฟ้าภายในอาคารให้อยู่ในท่อ EMT ยึดกับผิวผนัง หรือพื้น	- สายไฟฟ้าทองแดง ตาม มอก. 11 - 2531
4. ต้องติดตั้งท่อให้เสร็จเรียบร้อยก่อน จึงจะเดินสายไฟฟ้าได้		ชุดโคมไฟ LED HIGH BAY 240W. 230VAC (4500K - 6500K)	- ขั้วรับหลอด ตาม มอก.344-2530 ขนาด 2 A. 220-240 V. - สายไฟเดินในโคม ชนิด THW.ขนาดไม่น้อยกว่า 1 ตร.ม. หรือสายชนิดทนความร้อน 105 C
5. สายไฟฟ้าที่ใช้อยู่ในท่อจะมีรอยต่อไม่ได้ การต่อสายต้องทำที่กล่องต่อสายเท่านั้น		ชุดโคมไฟ LED HIGH BAY 200W. 230VAC (4500K - 6500K)	- หลอด LED ขนาด 18-20 W.อายุการใช้งานไม่น้อยกว่า 40,000 ชม. - ความสว่างไม่น้อยกว่า 1,600 ลูเมน, ค่าความถูกต้องของสี (CRI หรือ Ra) ไม่น้อยกว่า 80 - หลอด LED มาตรฐาน มอก.1955-2551
6. การเดินสายในท่อโลหะที่เป็นสารแม่เหล็กให้เดินสายของทุกเฟสในท่อเดียวกัน (กรณี เดินสายเฟสเดียว ทั้งสองสายต้องอยู่ในท่อเดียวกัน) และถ้ามีสายดินก็ให้เดินรวมกับ ไว้ให้ครบวงจรในท่อเดียวกัน การร้อยท่อโลหะต้องให้รัศมีความโค้งของท่อน้อยกว่า 4 เท่า ของเส้นผ่าศูนย์กลางภายนอกของท่อที่ใช้		ชุดโคมไฟที่ภายนอกอลูมิเนียม พร้อมหลอด LED DayLight E27 ขนาด2 x 13-16 W. - ตัวโคมทำด้วยแผ่นเหล็ก หรือ อลูมิเนียม ผ่านกรรมวิธีป้องกันสนิม และพื้นทับด้วยสีฝุ่น POLYESTER - ครอบกรองแสง ทำด้วย POLYCARBONATE หรือกระจกทนความร้อน	- หลอด LED ขนาด 8 - 10 W. ขั้วเกลียว E27 - ความสว่างไม่น้อยกว่า 1,000 ลูเมน อายุใช้งานไม่น้อยกว่า 15,000 ชม. ค่าความถูกต้องของสี (CRI หรือ Ra) ไม่น้อยกว่า 70 - หลอด LED มาตรฐาน มอก. 1955-2551
7. กำหนดขนาดท่อสำหรับร้อยสายไฟฟ้า ถ้าแบบไม่ได้กำหนดขนาดท่อไว้ ให้ถือตาม ข้อกำหนดของ ว.ส.ท. ตารางที่ 5-3 ภาคผนวก ก.		ชุดโคมไฟดาวไลท์ 6 นิ้ว พร้อมหลอด LED Day Light E27 ขนาด 13-16 W. (ชนิดฝังฝ้า)	- หลอด LED ขนาดไม่น้อยกว่า 12 W. ขั้วเกลียว E27 ความสว่างไม่น้อยกว่า 1,000 ลูเมน อายุใช้งานไม่น้อยกว่า 15,000 ชม. ค่าความถูกต้องของสี(CRI หรือ Ra)ไม่น้อยกว่า 70 - หลอด LED มาตรฐาน มอก. 1955-2551
8. กำหนดขนาดของสายไฟฟ้า		ชุดโคมไฟดาวไลท์ 8 นิ้ว พร้อมหลอด LED Day Light E27 ขนาด 13-16 W. (ชนิดฝังฝ้า)	
8.1 สายไฟฟ้าสำหรับดวงโคม,เต้ารับไฟฟ้าและพัดลม ใช้ขนาด 2.5 ตร.มม.		ชุดโคมไฟดาวไลท์ 10 นิ้ว พร้อมหลอด LED Day Light E27 ขนาด 18-24 W. (ชนิดติดตั้งลอย)	
8.2 สายวงจรรีไฟแสงสว่าง,เต้ารับไฟฟ้าและพัดลม ใช้ขนาด 4 ตร.มม.		สวิตช์ไฟฟ้า ทางเดียว แบบฝังผลิตกันชน มอก. 824-2531 ทนกระแสไม่น้อยกว่า 15 A.ทนแรงเคลื่อนไม่น้อยกว่า 250 V.อีกซีกกำกับแสดงจำนวนสวิตช์	- ฝาครอบ(COVER PLATE) ทำด้วย POLYCARBONATE โดยทั่วไปกำหนดให้ใช้สีขาวทึบ หรือตามความเห็นชอบของคณะกรรมการตรวจการจ้าง - ให้อัดตั้งกับ SQUARE BOX ขนาด 4"x4" ความหนา 1.2 มม. แบบล็อก พร้อมฝาเสริมปูนเดี่ยว หรือฝาเสริมปูนคู่
8.3 สายไฟฟ้าสำหรับเครื่องปรับอากาศ ใช้ขนาด 4 หรือ 6 ตร.มม.		เต้ารับไฟฟ้าชนิดคู่ 3 ขา แบบฝังผลิตกันชนตาม มอก. 166-2547 หรือ IEC 60884 ทนกระแสไม่น้อยกว่า 16 A.ทนแรงเคลื่อนไม่น้อยกว่า 250 V.	- ผลิตกันชนจากโรงงานที่ได้รับการรับรองระบบคุณภาพ มอก. 9001 หรือ 9002 หรือสถาบันรับรองมาตรฐาน ISO - สวิตช์ไฟฟ้าและเต้ารับทุกชนิดรวมทั้งฝาครอบต้องเป็นผลิตกันชนเดียวกันทั้งหมด
8.4 สายดินใช้ขนาดไม่เล็กกว่าครึ่งหนึ่งของสายวงจรรีไฟ		รายการประกอบแบบ ระบบปรับอากาศ	
9. กำหนดสีของสายไฟฟ้า เฟส A ใช้สีน้ำตาล เฟส B สีดำ เฟส C สีน้ำเงินเทา สายศูนย์สีฟ้าและสายดินสีเขียวแถบเหลือง		พัดลมแบบระบายอากาศแบบติดตั้งฝ้าเพดาน ขนาด 8 นิ้ว ชนิด Centrifugal ขนาดไม่ต่ำกว่า 45 CFM. ตาม มอก. 934 - 2533	
10. การแบ่งวงจรรีไฟ หากแบบไม่ได้กำหนดไว้ให้ถือดังนี้		เครื่องปรับอากาศแบบแยกส่วน ชนิดแขวน ขนาด 24,000 บีทียู/ชม. จำนวน 2	
10.1 ไฟแสงสว่างและพัดลมระบายอากาศไม่เกิน 10 จุดต่อวงจร สำหรับโคมไฟขนาดเล็ก กำลังไฟรวมกันไม่เกิน 800 VA. ไม่เกิน 15 จุดต่อวงจร		เครื่องดับเพลิงยกหัว ชนิดสารเหลวระเหยประเภทสารสะอาด ขนาด 15 ปอนด์ (1 คู่ 2 เครื่อง) มอก.332-2537	
10.2 เต้ารับไฟฟ้าและพัดลมติดตั้งผนัง,พัดลมติดตั้งเพดาน ไม่เกิน 10 จุดต่อวงจร			
10.3 เครื่องปรับอากาศ 1 เครื่องต่อวงจร			
11. การต่อสายให้ใช้ WIRE NUT ขนาดตามความเหมาะสม สำหรับสายขนาดใหญ่ ให้ใช้ สปลิทโบลท์ทองแดง หรือแคลมป์ทองแดงชนิดย้ำและพื้นด้วยเพปายเบอร์ 23 ความหนาเทียบเท่าฉนวนของสายนั้นๆ			
12. ระบบสายดิน (Ground Rod) ให้ผู้รับจ้างใช้แท่งเหล็กหุ้มด้วยทองแดง ขนาด Ø5/8นิ้ว 6 ฟุต สายทองแดงเปลือย 70 sq.mm. ร้อยด้วยท่อ EMT การจับยึดสายด้วยความร้อน (Thermowelt) และมีการวัดค่าโอห์ม โดยมี น.ควบคุมงาน เป็นผู้ตรวจสอบที่ค่าความต้านทานไม่เกิน 5 โอห์ม			
13. ในรายละเอียดการก่อสร้างให้ผู้รับจ้างจัดทำ Shop Drawing ส่งให้ ผชย.บ.น.41 ตรวจสอบ และอนุมัติทุกครั้งก่อนดำเนินการก่อสร้างจริง			





แผนผังโยธา กองบิน 41

แบบ

ปรับปรุงศูนย์กีฬาและนันทนาการ  
เพื่อสวัสดิการ กองบิน 41

สถานที่ก่อสร้าง

กองบิน 41  
(จ.เชียงใหม่)

สำรวจ

พ.อ.พงษ์ฤทธิ์ อยู่อินทร์  
จ.อ.พงศ์สิษฐ์ วงศ์บุญตัน  
จ.อนฤทธิ์ วงศ์บัน  
นายฤกษ์ชัย กาอายุ

เขียนแบบ

จ.อ.พงศ์สิษฐ์ วงศ์บุญตัน

วิศวกรโครงสร้าง

พ.อ.พงษ์ฤทธิ์ อยู่อินทร์ ภ.ย.47802

ทนาย ผู้ใช้งาน

น.ท.หญิง

( กนกพร พิทักษากร )

น.แบบแผน ผช.บ.น.41

ร.ท

( สุภวัจ โรจนกิจ )

รอง ทน.ผช.บ.น.41

ทำการแทน ทน.ผช.บ.น.41

น.ต.

( โกศล มูลผล )

เสธ.บ.น.41

น.อ.

( จาริต มังคะศิริ )

ผบ.บ.น.41

น.อ.

( วงศ์วิฑิต วัฒนวรางกูร )

แบบแสดง

ผังระบบไฟฟ้าภายนอก

แบบเลขที่

660014 EE 2/5

ว.ต.ป. 09 / 01 / 65

แผ่นที่

26

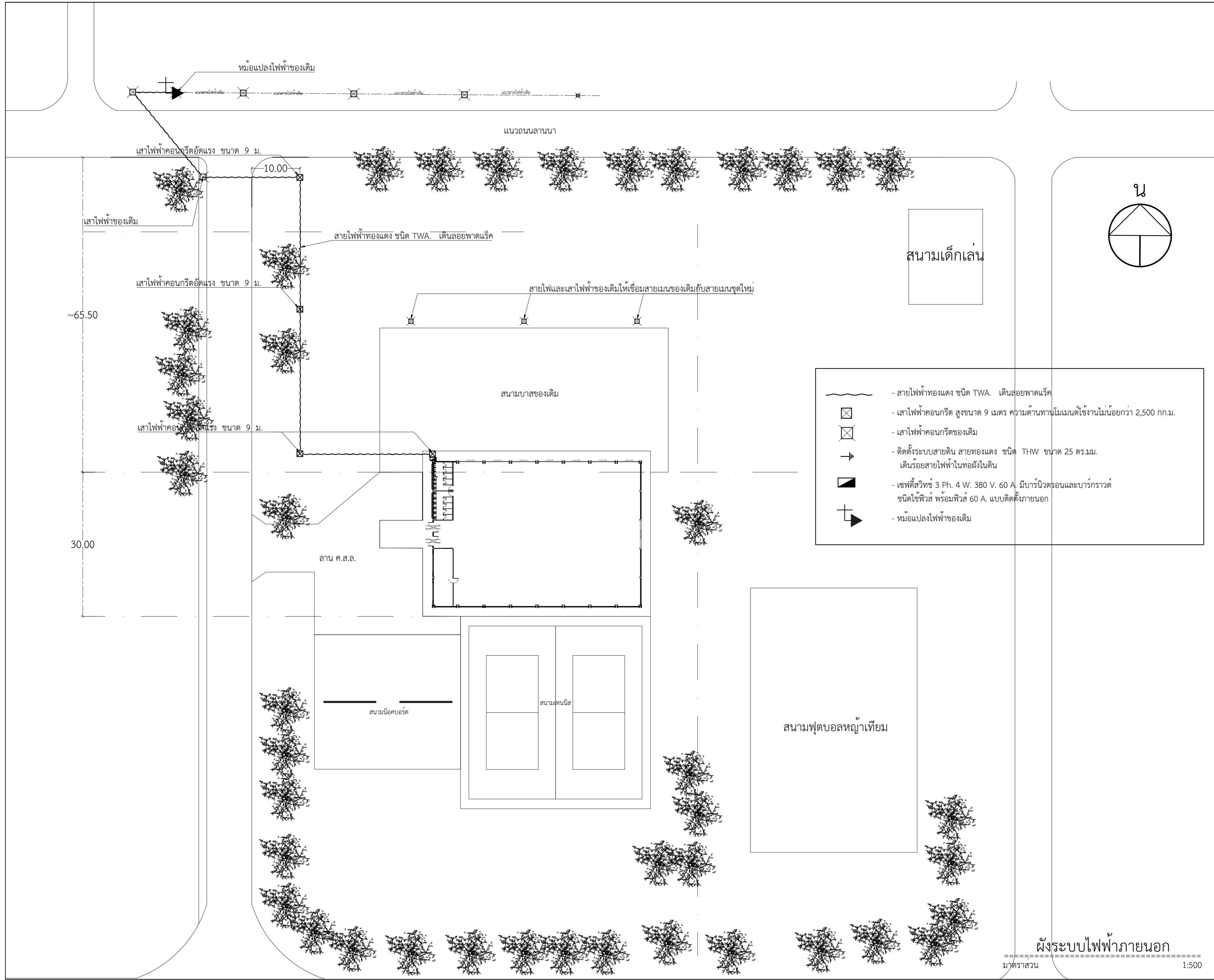
จำนวน

35

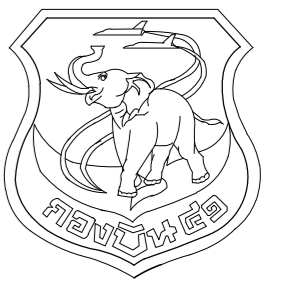
ผังระบบไฟฟ้าภายนอก

มาตราส่วน

1:500



- สายไฟฟ้าทองแดง ชนิด TWA. เดินลอยพาดแร็ค
- เสาไฟฟ้าคอนกรีต สูงขนาด 9 เมตร ความต้านทานโมเมนต์ใช้งานไม่น้อยกว่า 2,500 กก.ม.
- เสาไฟฟ้าคอนกรีตของเดิม
- ติดตั้งระบบสายดิน สายทองแดง ชนิด THW ขนาด 25 ตร.มม. เดินรอยสายไฟฟ้าในท้องพื้นดิน
- เซฟตี้สวิทช์ 3 Ph. 4 W. 380 V. 60 A. มีบาร์นิวตรอนและบาร์กราวด์ ชนิดใช้ฟิวส์ พร้อมฟิวส์ 60 A. แบบติดตั้งภายนอก
- หม้อแปลงไฟฟ้าของเดิม



แผนช่างโยธา กองบิน 41

แบบ

ปรับปรุงศูนย์กีฬาและนันทนาการ  
เพื่อสวัสดิการ กองบิน 41

สถานที่ก่อสร้าง

กองบิน 41  
(จ.เชียงใหม่)

สำรวจ

พ.อ.พงษ์ฤทธิ์ อยู่อินทร์  
จ.อ.พงศ์สิขุ วงศ์บุญตัน  
จ.อ.นฤทธิ์ วงศ์ปิ่น  
นายฤกษ์ ภาย

เขียนแบบ

จ.อ.พงศ์สิขุ วงศ์บุญตัน

วิศวกรโครงสร้าง

พ.อ.พงษ์ฤทธิ์ อยู่อินทร์ ภย.47802

ทนาย ใช้งาน

น.ท.หญิง

( กนพร พัทธการ )

น.แบบแผน ผย.บ.น.41

ร.ท

( สุวัจ โรจนกิจ )

รอง ทน.ผย.บ.น.41

ทำการแทน ทน.ผย.บ.น.41

น.ต.

( โกศล มูลผล )

เสธ.บ.น.41

น.อ.

( จาริต มังคะศิริ )

ผ.บ.น.41

น.อ.

( วงศ์วิติ วัฒนวรางกูร )

แบบแสดง

แปลนระบบสายดิน, กั้นฟ้าผ่า บนหลังคา

แบบเลขที่

660014 EE 3/5

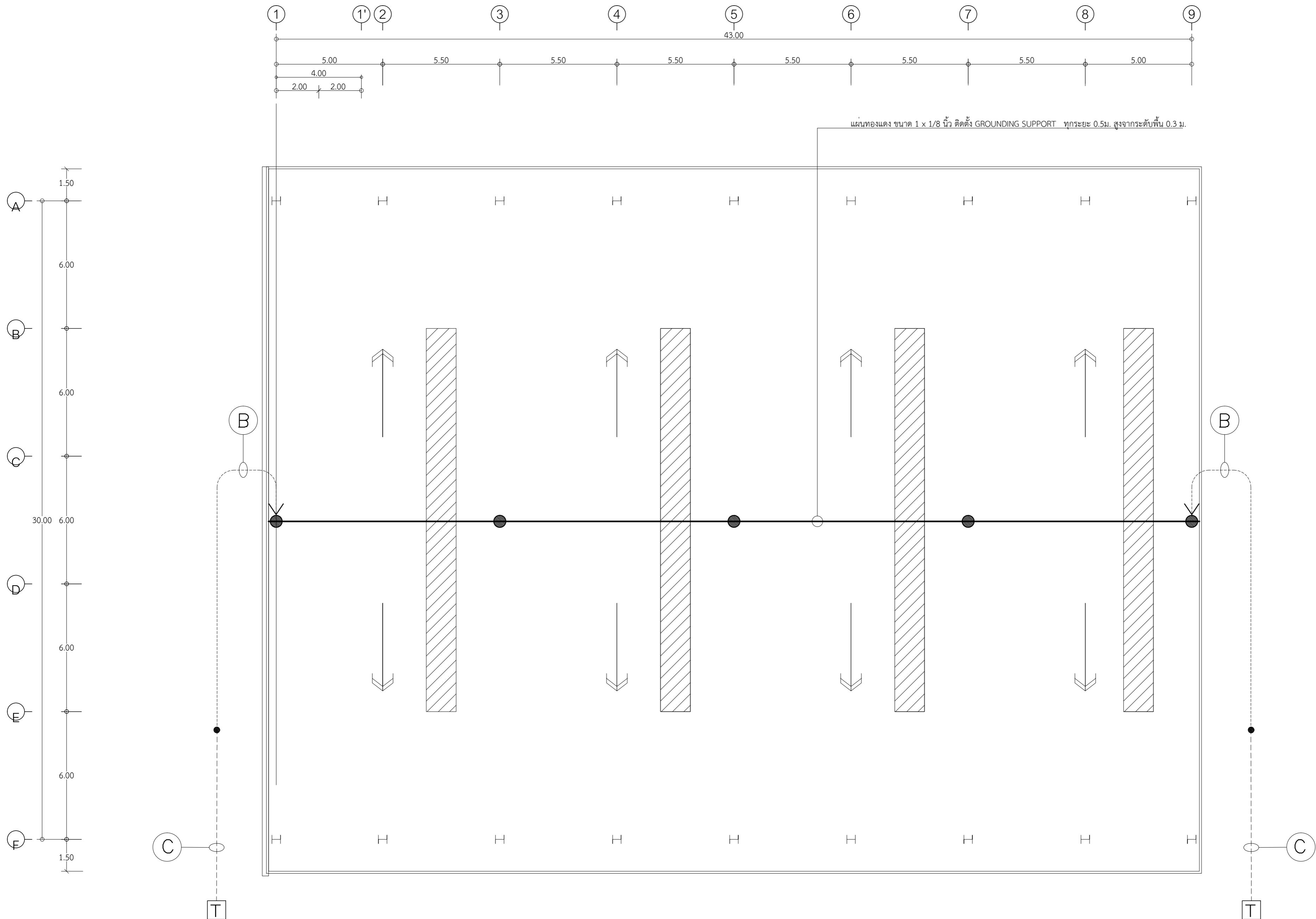
ว.ด.ป. 09 / 01 / 65

แผ่นที่

27

จำนวน

35



**B** สายตัวนำลงดินทองแดงเปลือยขนาด 70 ตร.มม.  
ต่อเชื่อมกับแผ่นทองแดงด้วยหางปลาทองแดงแบบยั่ว  
และต่อเชื่อมกับเหล็กโครงสร้างอาคารด้วย EXOTHERMIC WELD

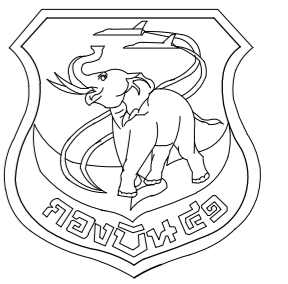
**C** สายตัวนำทองแดงเปลือยขนาด 70 ตร.มม.  
ต่อเชื่อมกับแผ่นทองแดงด้วยหางปลาทองแดงแบบยั่ว  
และต่อเชื่อมกับรอกสายดินวงแหวนด้วย EXOTHERMIC WELD

**T** GROUND TEST BOX ฝังที่พื้นพร้อมฝาปิด

● ชุดล่อฟ้าทองแดง ขนาด  $\varnothing$  5/8 นิ้ว  
ยาว 0.6 ม. พร้อมฐานแบบติดตั้ง จำนวน 5 ชุด

— แผ่นทองแดง ขนาด 1 x 1/8 นิ้ว ติดตั้ง GROUNDING SUPPORT ทุกระยะ 0.5ม. สูงจากระดับพื้น 0.3 ม.

แปลนระบบสายดิน, กั้นฟ้าผ่า บนหลังคา  
มาตราส่วน 1:125



แผนผังไอโซลา กองบิน 41

แบบ

ปรับปรุงศูนย์กีฬาและนันทนาการ  
เพื่อสวัสดิการ กองบิน 41

สถานที่ก่อสร้าง  
กองบิน 41  
(จ.เชียงใหม่)

สำรวจ  
พ.อ.พงษ์ฤทธิ์ อยู่อินทร์  
จ.อ.พงศ์สิขุ วงศ์บุญตัน  
จ.อ.นฤทธิ์ วงศ์ปิ่น  
นายฤกษ์ กาย

เขียนแบบ

*(Signature)*

จ.อ.พงศ์สิขุ วงศ์บุญตัน

วิศวกรโครงสร้าง

*(Signature)*

พ.อ.พงษ์ฤทธิ์ อยู่อินทร์ ทย.47802

ทนาย ใช้งาน

น.ท.หญิง

( กนกพร พิทักษากร )

น.แบบแผน ผย.บ.น.41

ร.ท

( สุภวีจ โรจนกิจ )

รอง ทน.ผย.บ.น.41

ทำการแทน ทน.ผย.บ.น.41

น.ต.

( โกศล มุลผล )

เสธ.บ.น.41

น.อ.

( จาริต มังคะศิริ )

ผ.บ.น.41

น.อ.

( วงศ์วิติ วัฒนวรางกูร )

แบบแสดง

แปลนระบบแสงสว่าง

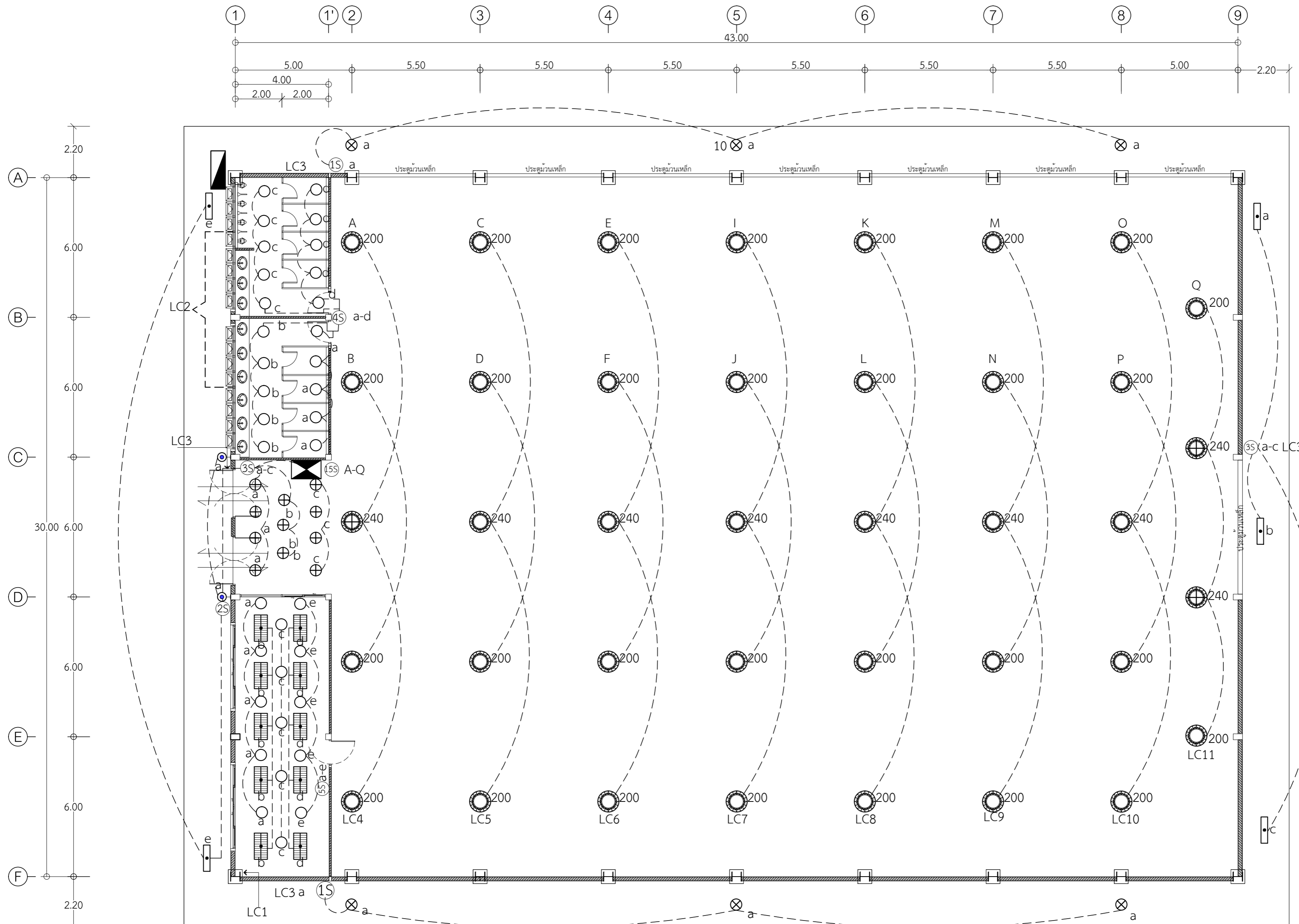
แบบเลขที่

660014 EE 4/5

ว.ต.ป. 09 / 01 / 65

แผ่นที่ 28

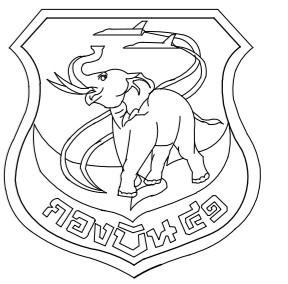
จำนวน 35



สัญลักษณ์	รายละเอียด	สัญลักษณ์	รายละเอียด
	LOAD CENTER 3 Ph. 4 W. S/N ขนาด 30 ช่อง BUS BAR 100 A. MAIN CIRCUIT BREAKER 3P 60 AT. 100 AF. มีบาร์นิวตรอนและบาร์กราวด์		ชุดโคมไฟทวนโล่ 6 นิ้ว พร้อมหลอด LED Day Light ขนาด 13-16 W. (ชนิดฝังฝ้า)
	เซฟตี้สวิตช์ 3 Ph. 4 W. 380 V. 60 A. มีบาร์นิวตรอนและบาร์กราวด์		ชุดโคมไฟทวนโล่ 8 นิ้ว พร้อมหลอด LED Day Light ขนาด 13-16 W. (ชนิดฝังฝ้า)
	ชุดโคมไฟ LED HIGH BAY 240W. 230VAC (4500K - 6500K)		ชุดโคมไฟทวนโล่ 10 นิ้ว พร้อมหลอด LED Day Light ขนาด 18-24 W. (ชนิดติดลอย)
	ชุดโคมไฟ LED HIGH BAY 200W. 230VAC (4500K - 6500K)		ชุดโคมไฟทวนโล่ 6 นิ้ว พร้อมหลอด LED Day Light ขนาด 13-16 W. (ชนิดฝังฝ้า)
	ชุดโคมไฟทวนโล่ 6 นิ้ว พร้อมหลอด LED Day Light ขนาด 13-16 W. (ชนิดฝังฝ้า)		ชุดโคมไฟทวนโล่ 8 นิ้ว พร้อมหลอด LED Day Light ขนาด 13-16 W. (ชนิดฝังฝ้า)
	ชุดโคมไฟทวนโล่ 8 นิ้ว พร้อมหลอด LED Day Light ขนาด 13-16 W. (ชนิดฝังฝ้า)		ชุดโคมไฟทวนโล่ 10 นิ้ว พร้อมหลอด LED Day Light ขนาด 18-24 W. (ชนิดติดลอย)
	ชุดโคมไฟทวนโล่ 10 นิ้ว พร้อมหลอด LED Day Light ขนาด 18-24 W. (ชนิดติดลอย)		ชุดโคมไฟทวนโล่ 6 นิ้ว พร้อมหลอด LED Day Light ขนาด 13-16 W. (ชนิดฝังฝ้า)
	ชุดโคมไฟทวนโล่ 6 นิ้ว พร้อมหลอด LED Day Light ขนาด 13-16 W. (ชนิดฝังฝ้า)		ชุดโคมไฟทวนโล่ 8 นิ้ว พร้อมหลอด LED Day Light ขนาด 13-16 W. (ชนิดฝังฝ้า)
	ชุดโคมไฟทวนโล่ 8 นิ้ว พร้อมหลอด LED Day Light ขนาด 13-16 W. (ชนิดฝังฝ้า)		ชุดโคมไฟทวนโล่ 10 นิ้ว พร้อมหลอด LED Day Light ขนาด 18-24 W. (ชนิดติดลอย)
	ชุดโคมไฟทวนโล่ 10 นิ้ว พร้อมหลอด LED Day Light ขนาด 18-24 W. (ชนิดติดลอย)		ชุดโคมไฟทวนโล่ 6 นิ้ว พร้อมหลอด LED Day Light ขนาด 13-16 W. (ชนิดฝังฝ้า)
	ชุดโคมไฟทวนโล่ 6 นิ้ว พร้อมหลอด LED Day Light ขนาด 13-16 W. (ชนิดฝังฝ้า)		ชุดโคมไฟทวนโล่ 8 นิ้ว พร้อมหลอด LED Day Light ขนาด 13-16 W. (ชนิดฝังฝ้า)
	ชุดโคมไฟทวนโล่ 8 นิ้ว พร้อมหลอด LED Day Light ขนาด 13-16 W. (ชนิดฝังฝ้า)		ชุดโคมไฟทวนโล่ 10 นิ้ว พร้อมหลอด LED Day Light ขนาด 18-24 W. (ชนิดติดลอย)
	ชุดโคมไฟทวนโล่ 10 นิ้ว พร้อมหลอด LED Day Light ขนาด 18-24 W. (ชนิดติดลอย)		ชุดโคมไฟทวนโล่ 6 นิ้ว พร้อมหลอด LED Day Light ขนาด 13-16 W. (ชนิดฝังฝ้า)

\*\*\*หมายเหตุ ตำแหน่งในการติดตั้ง สามารถปรับเปลี่ยนได้ตามความเหมาะสม

แปลนระบบแสงสว่าง  
มาตราส่วน 1:125



แผนผังโยธา กองบิน 41

แบบ

ปรับปรุงศูนย์กีฬาและนันทนาการ  
เพื่อสวัสดิการ กองบิน 41

สถานที่ก่อสร้าง

กองบิน 41  
(จ.เชียงใหม่)

สำรวจ

พ.อ.พงษ์ฤทธิ์ อยู่อินทร์  
จ.อ.พงศ์สิขัฐ วงศ์บุญตัน  
จ.อนฤทธิ์ วงศ์บัน  
นายกฤษณะ กายาย

เขียนแบบ

*(Signature)*

จ.อ.พงศ์สิขัฐ วงศ์บุญตัน

วิศวกรโครงสร้าง

*(Signature)*

พ.อ.พงษ์ฤทธิ์ อยู่อินทร์ ภย.47802

ท.น.หน่วย ใช้งาน

น.ท.หญิง

( กนกรพ. พัทธอักษร )

น.แบบแผน ผชย.บ.น.41

ร.ท

( สุภวัจ โรจนกิจ )

รอง ทน.ผชย.บ.น.41

ทำการแทน ทน.ผชย.บ.น.41

น.ต.

( โกศล มูลผล )

น.ด.

( โภศล มูลผล )

น.อ.

( จาริต มังคละศิริ )

น.อ.

( วงศ์วิฑิต วัฒนวรางกูร )

แบบแสดง

แปลนระบบปลั๊กไฟฟ้า

แบบเลขที่

660014 EE 5/5

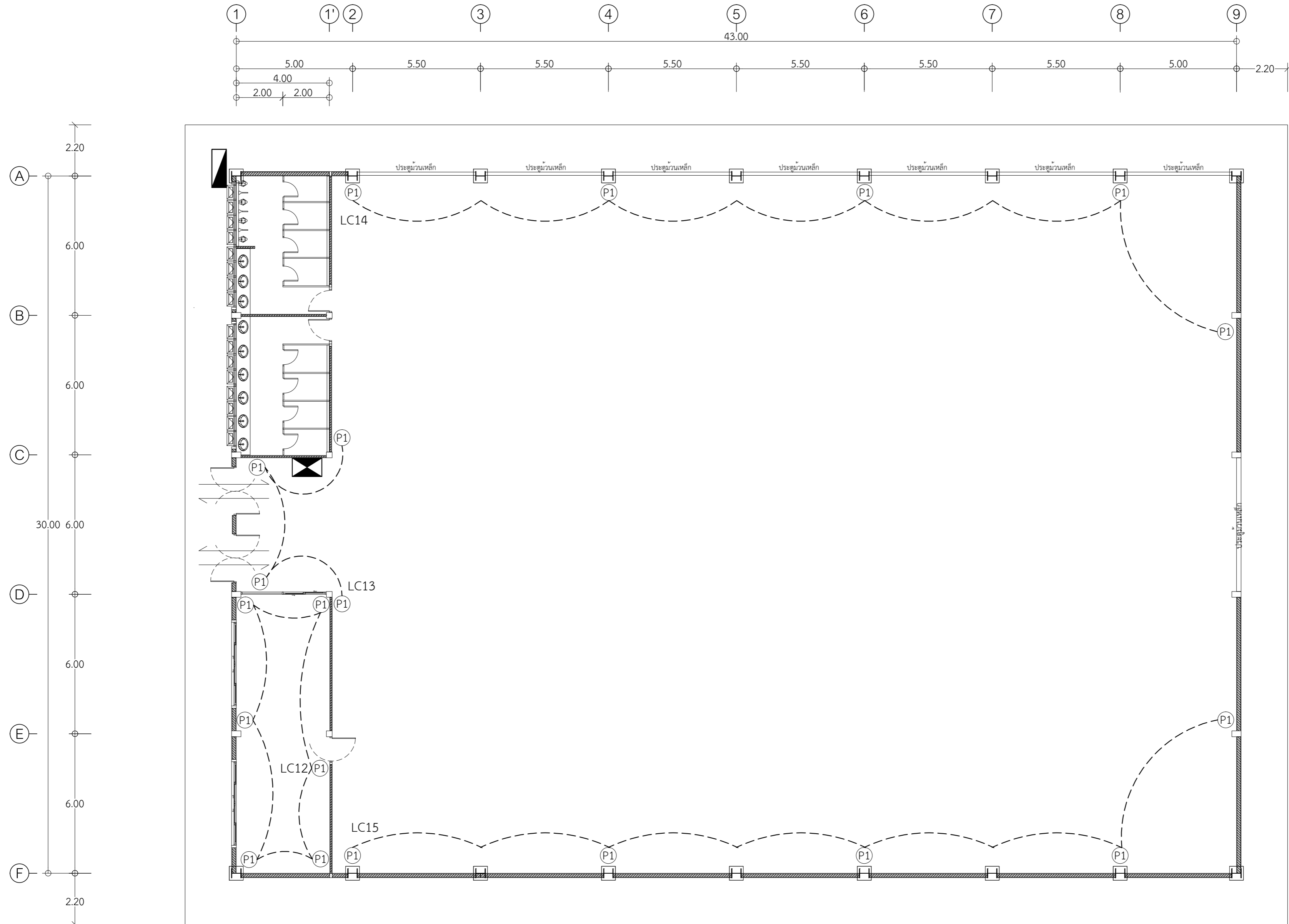
ว.ต.ป. 09 / 01 / 65

แผ่นที่

29

จำนวน

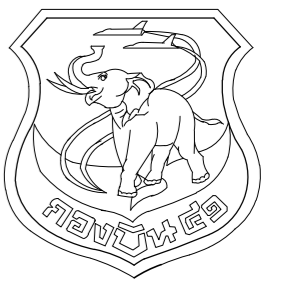
35



สัญลักษณ์	รายละเอียด	สัญลักษณ์	รายละเอียด
	LOAD CENTER 3 Ph. 4 W. S/N ขนาด 30 ช่อง BUS BAR 100 A. MAIN CIRCUIT BREAKER 3P 60 AT. 100 AF. มีบาร์นิวตรอนและบาร์กราวด์		ชุดโคมไฟกันฝน ชนิดติดตั้ง 120 Cm. พร้อมหลอด LED Day Light ขนาด 13-16 W.
	เซพต์สวิตช์ 3 Ph. 4 W. 380 V. 60 A. มีบาร์นิวตรอนและบาร์กราวด์		ชุดโคมไฟฟลูออเรสเซนต์ 0.60 x 1.2 ม. มีแผ่นสะท้อนแสง และตะแกรงลูมิเนียมขัดเงา 95% สีหลอด LED Day Lightขนาด 2 x 18-20 W.
	ชุดโคมไฟ LED HIGH BAY 240W. 230VAC (4500K - 6500K)		ตัวรับไฟฟ้าชนิดคู่ 3 ขา แบบฝังผลิตกันตาม มอก. 166-2547 หรือ IEC 60884 ทนกระแสไม่น้อยกว่า 16 A.ทนแรงเคลื่อนไม่น้อยกว่า 250 V.
	ชุดโคมไฟ LED HIGH BAY 200W. 230VAC (4500K - 6500K)		ชุดโคมไฟกึ่งภายนอกลูมิเนียม พร้อมหลอด LED DayLight E27 ขนาด 2 x 13-16 W.
	ชุดโคมไฟดาวนไลท์ 6 นิ้ว พร้อมหลอด LED Day Light E27 ขนาด 13-16 W. (ชนิดฝังฝ้า)		
	ชุดโคมไฟดาวนไลท์ 8 นิ้ว พร้อมหลอด LED Day Light E27 ขนาด 13-16 W. (ชนิดฝังฝ้า)		
	ชุดโคมไฟดาวนไลท์ 10 นิ้ว พร้อมหลอด LED Day Light E27 ขนาด 18-24 W. (ชนิดติดลอย)		

\*\*\*หมายเหตุ ตำแหน่งในการติดตั้ง สามารถปรับเปลี่ยนได้ตามความเหมาะสม

แปลนระบบปลั๊กไฟฟ้า  
มาตราส่วน 1:125



แผนกช่างโยธา กองบิน 41

# รายการประกอบแบบระบบประปา-สุขาภิบาล

แบบ

ปรับปรุงศูนย์กีฬาและนันทนาการ  
เพื่อสวัสดิการ กองบิน 41

สถานที่ก่อสร้าง

กองบิน 41  
(จ.เชียงใหม่)

สำรวจ

พ.อ.พงษ์ฤทธิ์ อยู่อินทร์  
จ.อ.พงศ์สิษฐ์ วงศ์บุญตัน  
จ.อนฤทธิ์ วงศ์บุญ  
นายกฤษณะ กาอายุ

เขียนแบบ

จ.อ.พงศ์สิษฐ์ วงศ์บุญตัน

วิศวกรโครงสร้าง

พ.อ.พงษ์ฤทธิ์ อยู่อินทร์ ภ.ย.47802

ท.น.ทนาย ผู้ใช้งาน

น.ท.หญิง

( กนกพร พัทธชากร )

น.แบบแผน ผช.ย.บ.น.41

ร.ท

( สุภวัจ โรจนกิจ )

รอง ทน.ผช.ย.บ.น.41  
ทำการแทน ทน.ผช.ย.บ.น.41

น.ต.

( โกศล มูลผล )

เสธ.บ.น.41

น.อ.

( จาริต มังคละศิริ )

ผ.บ.น.41

น.อ.

( วงศ์วิวัติ วัฒนวรางกูร )

แบบแสดง

รายการประกอบแบบ  
ระบบประปา-สุขาภิบาล

แบบเลขที่

660014 SN 1/4

ว.ต.ป. 09 / 01 / 65

แผ่นที่

30

จำนวน

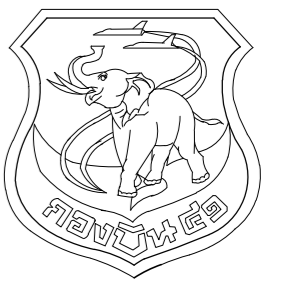
35

## สัญลักษณ์มาตรฐาน

## มาตรฐานและคุณภาพของท่อ

สัญลักษณ์มาตรฐาน	รายละเอียด	สัญลักษณ์มาตรฐาน	รายละเอียด	ประเภทการใช้งาน	ชนิดท่อ	การต่อท่อ
-----PB-----	ท่อประปา ท่อ PB ชั้น 160 PSI.		ถังบำบัดน้ำเสียสำเร็จรูปชนิดรวมถังกรองและถังกรองไร้อากาศ ขนาดความจุไม่น้อยกว่า 3,000 ลิตร (ถังไฟเบอร์หรือPE) (ตำแหน่งสามารถเคลื่อนย้ายได้ตามสภาพ)	ท่อน้ำประปาทั่วไป	PVC. แข็งชั้น ชั้น 13.5 ตาม มอก. 17-2561	น้ำยาต่อท่อของบริษัทผู้ผลิตท่อ
-----CW-----	ท่อประปา ท่อ PVC ชั้น 13.5			ท่อน้ำร้อน PPR	GSP CLASS B	เกลียว
-----S-----	ท่อระบายน้ำโสโครก ท่อ PVC ชั้น 8.5		บ่อซึม (ดูแบบขยาย)	ท่อน้ำประปาบ้น้ำขึ้น	PVC. แข็งชั้น ชั้น 13.5 ตาม มอก. 17-2561	น้ำยาต่อท่อของบริษัทผู้ผลิตท่อ
-----W-----	ท่อระบายน้ำทิ้ง ท่อ PVC ชั้น 8.5		ถังเก็บน้ำสำเร็จรูป PE ขนาดไม่น้อยกว่า 2000 ลิตร มอก. 1379 - 2539	ท่อน้ำโสโครกและน้ำทิ้ง (เหนือดิน)	PVC. แข็งชั้น ชั้น 8.5 ตาม มอก. 17-2561	น้ำยาต่อท่อของบริษัทผู้ผลิตท่อ
-----V-----	ท่อระบายอากาศ ท่อ PVC ชั้น 8.5		สายฉีดชำระ พร้อม ANGLE VALVE Ø 15 mm.	ท่อน้ำโสโครกและน้ำทิ้ง (ฝังดิน)	PVC. แข็งชั้น ชั้น 8.5 ตาม มอก. 17-2561	น้ำยาต่อท่อของบริษัทผู้ผลิตท่อ
-----RL-----	ท่อระบายน้ำฝน ท่อ PVC ชั้น 8.5		โถส้วม พร้อม ANGLE VALVE Ø 15 mm.	ตารางขนาดท่อที่ไม่ได้ระบุในแบบ		
◎ RD	ช่องระบายน้ำฝน แบบโดม		โถปัสสาวะ	ชนิดของสุขภัณฑ์	ท่อน้ำเย็น (นิ้ว)	ท่อระบายน้ำ (นิ้ว)
⊕ FD	ช่องระบายน้ำทิ้งที่พื้น พร้อม P - TRAP ขนาด dia. 50 มม.		อ่างล้างหน้า พร้อม ANGLE VALVE Ø 15 mm.	โถชักโครก (หมอน้ำ) (WC)	1/2"	4"
⊗ FCO	ช่องทำความสะอาดท่อที่พื้น		ประตูน้ำลูกลอย	โถปัสสาวะชาย (UR)	3/4" (1/2")	2"
⊕ HB	ก๊อมน้ำ Ø 15 mm.		ชุดมาตรวัดน้ำ ขนาด Ø 15 mm. (ดูแบบขยาย)	อ่างล้างหน้า	1/2"	2"
∩ VTR	ท่อระบายอากาศ ต่อชั้นพื้นหลังคา		บ่อดักไขมันสำเร็จรูป ชนิดฝังดิน ขนาด 30 ลิตร	ช่องระบายน้ำพื้น	-	2"
⊗ MH	บ่อดักไขมันพร้อมฝาปิด ค.ส.ล. ขนาด ~0.30x0.40 ม.		GETA VALVE Ø 50 mm. (ติดตั้งใหม่)	ก๊อมน้ำ	1/2"	-





แผนช่างโยธา กองบิน 41

แบบ

ปรับปรุงศูนย์กีฬาและนันทนาการ  
เพื่อสวัสดิการ กองบิน 41

สถานที่ก่อสร้าง

กองบิน 41  
(จ.เชียงใหม่)

สำรวจ

พ.อ.พงษ์ฤทธิ์ อยู่อินทร์  
จ.อ.พงศ์สิษฐ์ วงศ์บุญตัน  
จ.อนฤทธิ์ วงศ์ปิ่น  
นายฤกษ์ชัย กาอายุ

เขียนแบบ

*(Signature)*

จ.อ.พงศ์สิษฐ์ วงศ์บุญตัน

วิศวกรโครงสร้าง

*(Signature)*

พ.อ.พงษ์ฤทธิ์ อยู่อินทร์ ภย.47802

ทนาย ใช้งาน

น.ท.หญิง

( กนกพร พัทธชากร )

น.แบบแผน ผย.บ.น.41

ร.ท

( สุกวิจ รัตนกิจ )

รอง ทน.ผย.บ.น.41

ทำการแทน ทน.ผย.บ.น.41

น.ต.

( โกศล มูลผล )

เสธ.บ.น.41

น.อ.

( จาริต มังคละศิริ )

ผ.บ.น.41

น.อ.

( วงศ์วิวัติ วัฒนวรางกูร )

แบบแสดง

ขยายระบบประปา

ขยายระบบสุขาภิบาล

แบบเลขที่

660014 SN 2/4

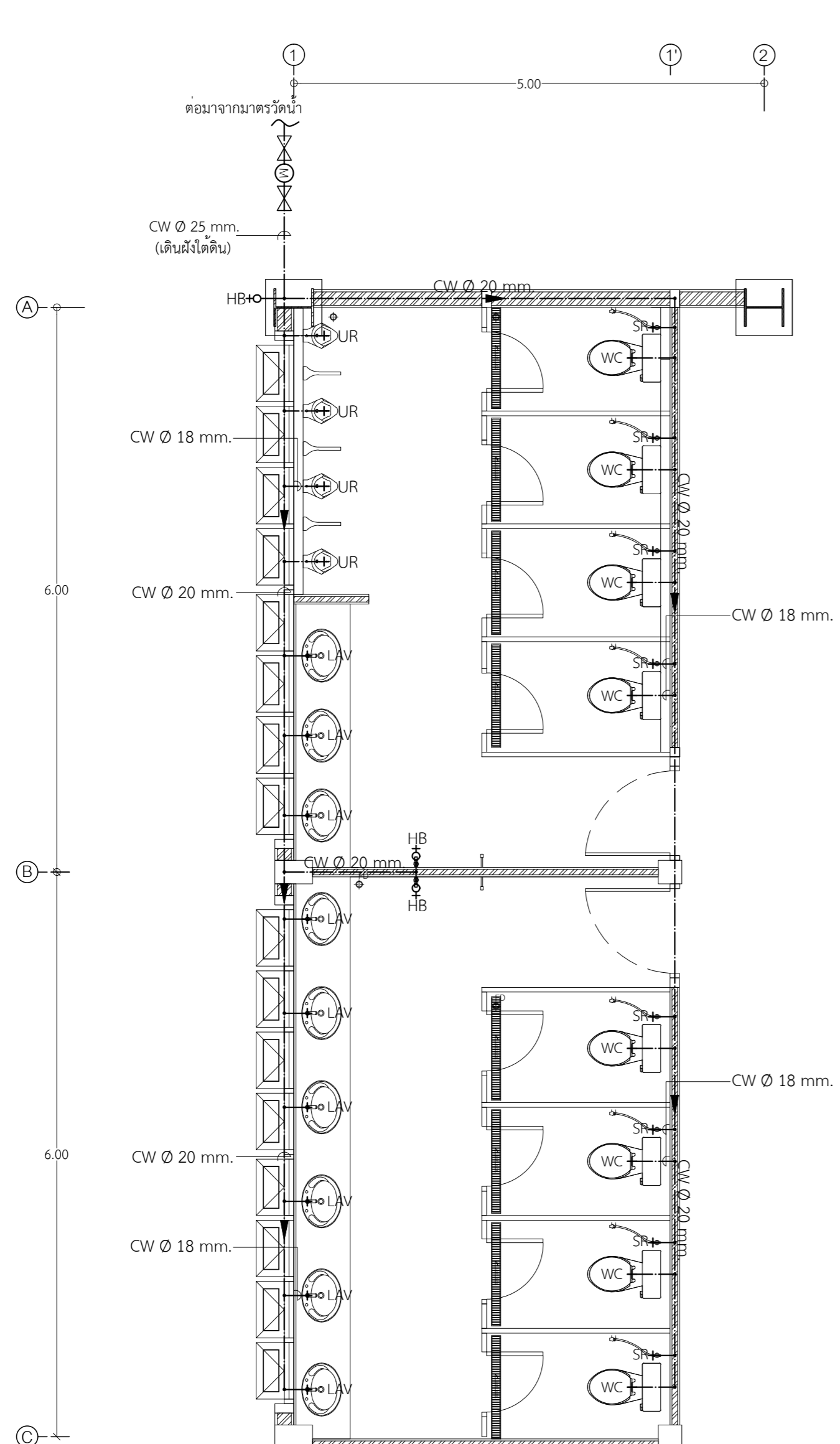
ว.ต.ป. 09 / 01 / 65

แผ่นที่

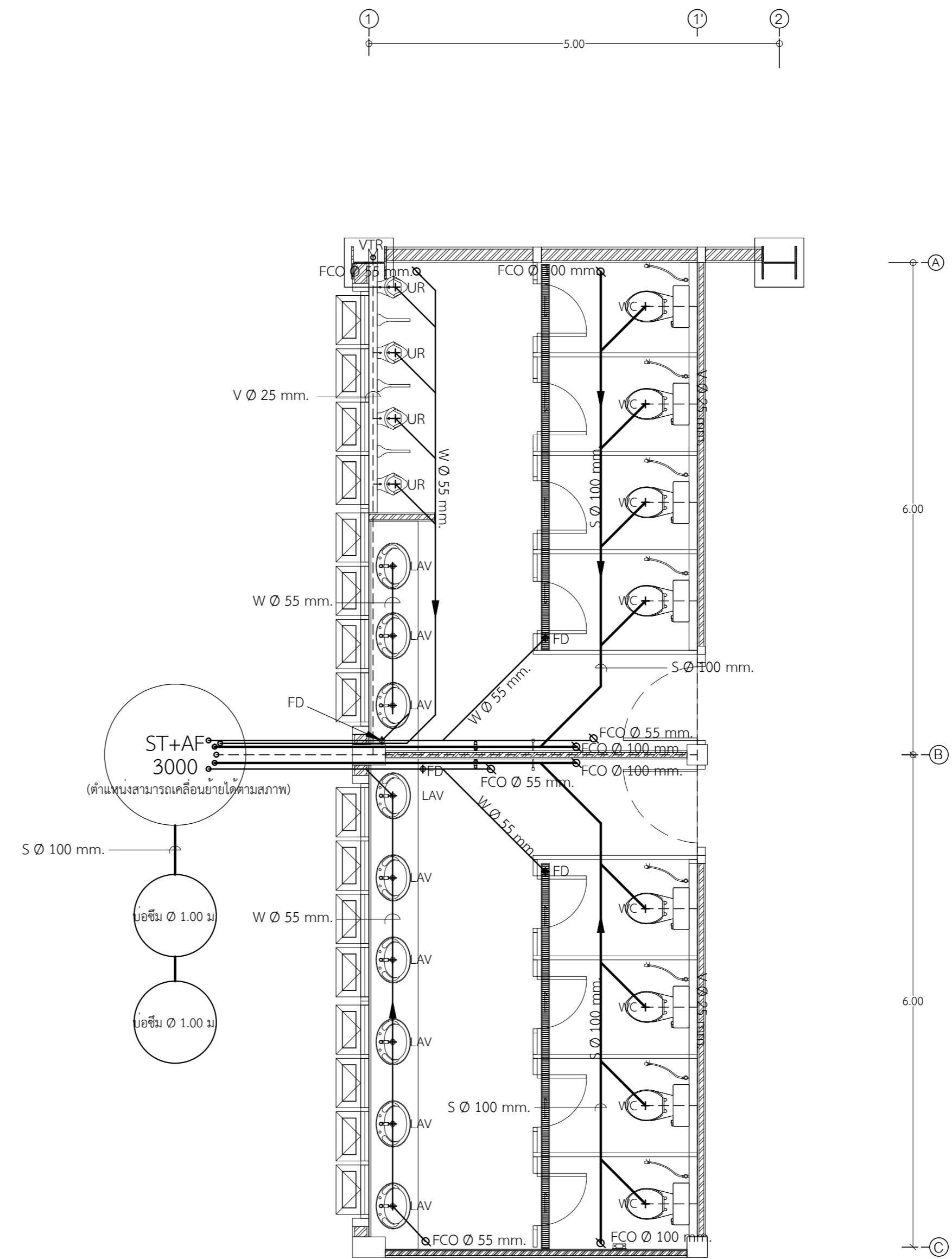
31

จำนวน

35



ขยายระบบประปา  
มาตราส่วน 1:50



ขยายระบบสุขาภิบาล  
มาตราส่วน 1:50



แผนช่างโยธา กองบิน 41

แบบ

ปรับปรุงศูนย์กีฬาและนันทนาการ  
เพื่อสวัสดิการ กองบิน 41

สถานที่ก่อสร้าง

กองบิน 41  
(จ.เชียงใหม่)

สำรวจ

พ.อ.พงษ์ฤทธิ์ อู่อินทร์  
จ.อ.พงศ์สิทธิ์ วงศ์บุญตัน  
จ.อ.ฤทธิ์ วงศ์บัน  
นายฤกษ์ กายาย

เขียนแบบ

จ.อ.พงศ์สิทธิ์ วงศ์บุญตัน

วิศวกรโครงสร้าง

พ.อ.พงษ์ฤทธิ์ อู่อินทร์ ภย.47802

ท.ทนาย ผู้ใช้งาน

น.ท.หญิง

( กนกพร พิทักษ์การ )

น.แบบแผน ผย.บ.น.41

ร.ท

( สุภวัจ ไรจนกิจ )

รอง ทน.ผย.บ.น.41

ทำการแทน ทน.ผย.บ.น.41

น.ต.

( โกศล มุศลผล )

เสช.บ.น.41

น.อ.

( จาริต มังคละศิริ )

ผบ.บ.น.41

น.อ.

( วงศ์วิฑิต วัฒนวรารุงกูร )

แบบแสดง

มาตรฐานการติดตั้งระบบสุขาภิบาล

แบบเลขที่

660014 SN 3/4

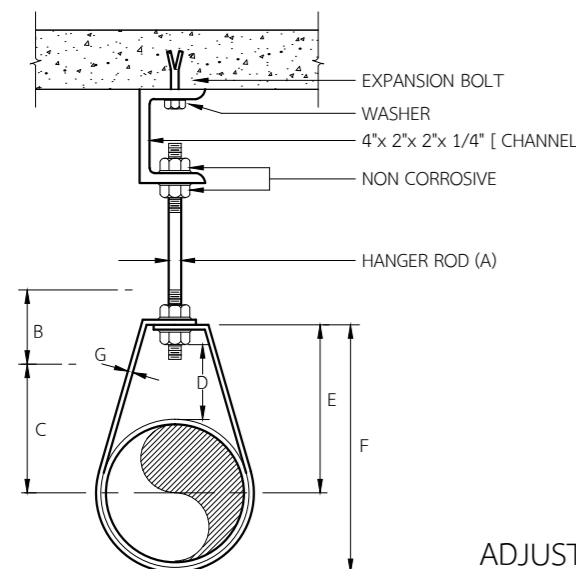
ว.ด.ป. 09 / 01 / 65

แผ่นที่

32

จำนวน

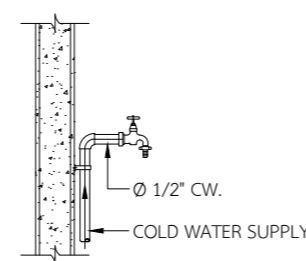
35



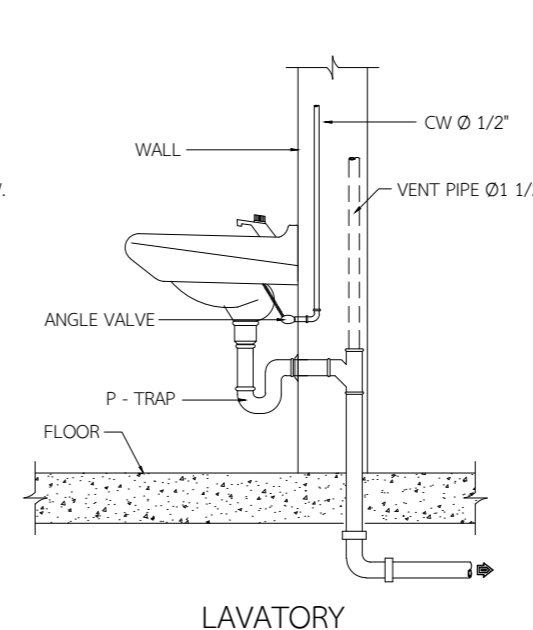
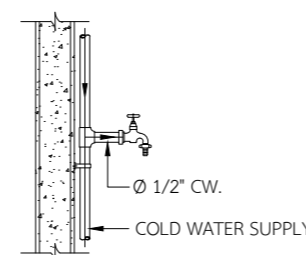
ADJUSTABLE CLEVIS HANGER

DIMENSIONS (INCHES)

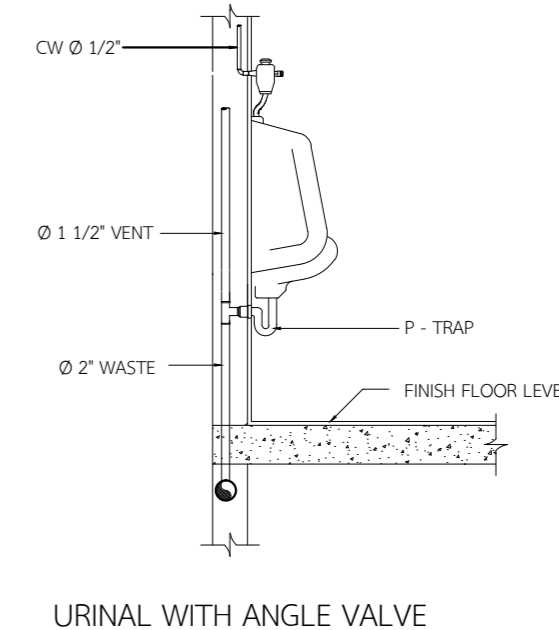
PIPE SIZE (mm.)	A	B	C	D	E	F	G
1/2 (15)	3/8	2 1/2	1 1/8	1	1 13/16	2 6/16	3/4x1/16
3/4 (20)	3/8	2 1/2	1 5/16	1	2 1/6	2 5/8	3/4x1/16
1 (25)	3/8	2 1/2	1 7/16	1	2 3/16	2 7/8	3/4x1/16
1 1/4 (32)	3/8	2 1/2	1 13/16	1 1/4	2 9/16	3 7/8	1x1/8
1 1/2 (40)	3/8	2 1/2	1 15/16	1 1/4	2 3/4	3 11/16	1x1/8
2 (50)	3/8	2 1/2	2 3/8	1 1/4	3	4 3/16	1x1/8
2 1/2 (65)	1/2	3 1/2	3	1 3/4	3 7/8	5 5/16	1x1/8
3 (80)	1/2	3 1/2	3 5/16	1 3/4	4 1/4	6	1x1/8
4 (100)	5/8	3 3/4	4 1/2	2	5 3/4	7 5/16	1 1/4x1/8
5 (125)	5/8	3 3/4	5 1/2	2	6 1/4	9	1 1/2x1/8
6 (150)	5/8	3 3/4	6 1/2	2	7	10 1/4	1 1/2x1/8
8 (200)	3/4	3 3/4	7 1/2	2 1/2	7 1/2	12 3/4	1 1/2x1/8



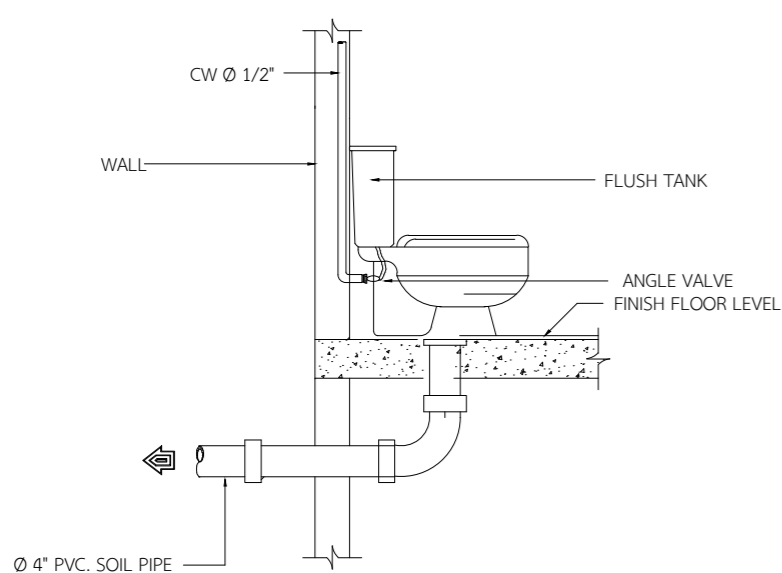
HOSE BIBB ( HB )



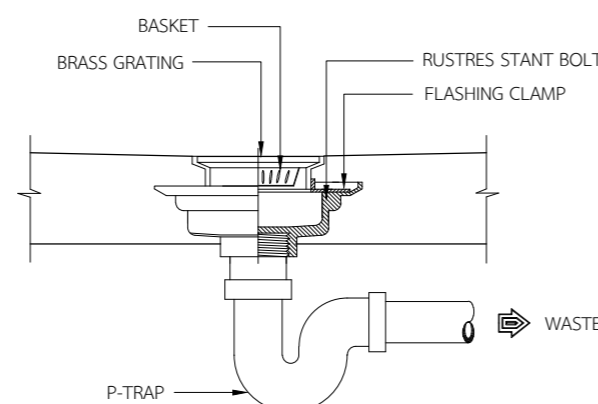
LAVATORY



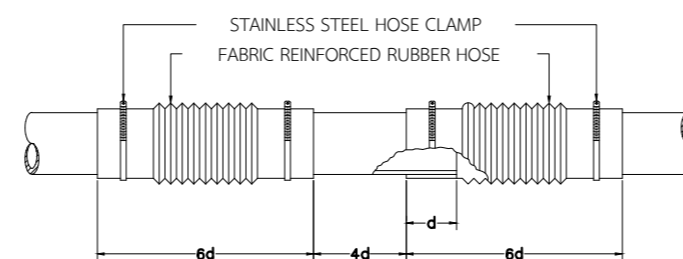
URINAL WITH ANGLE VALVE



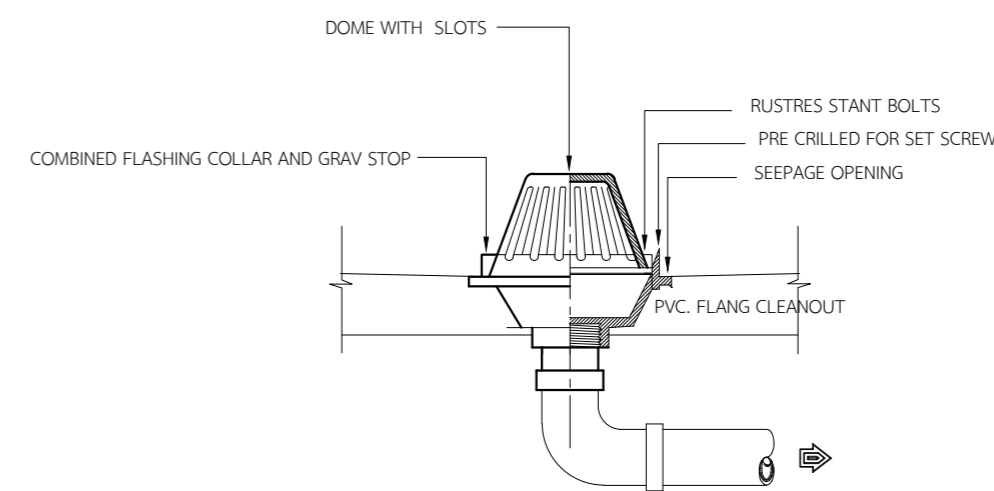
WATER CLOSET WITH FLUSH TANK



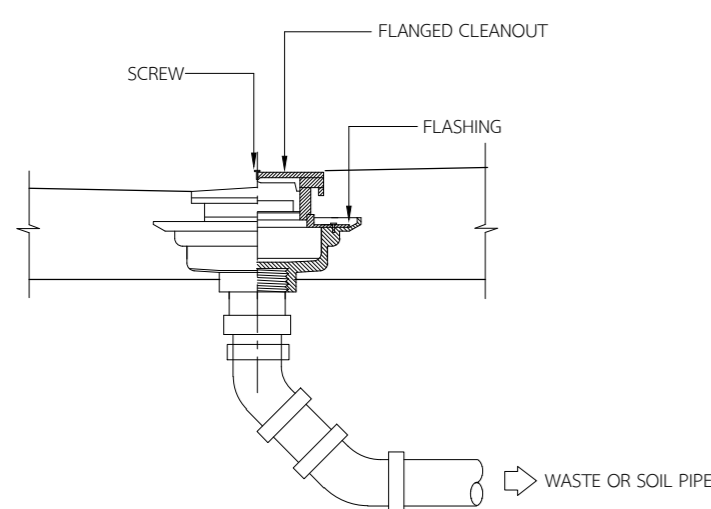
FLOOR DRAIN ( FD )



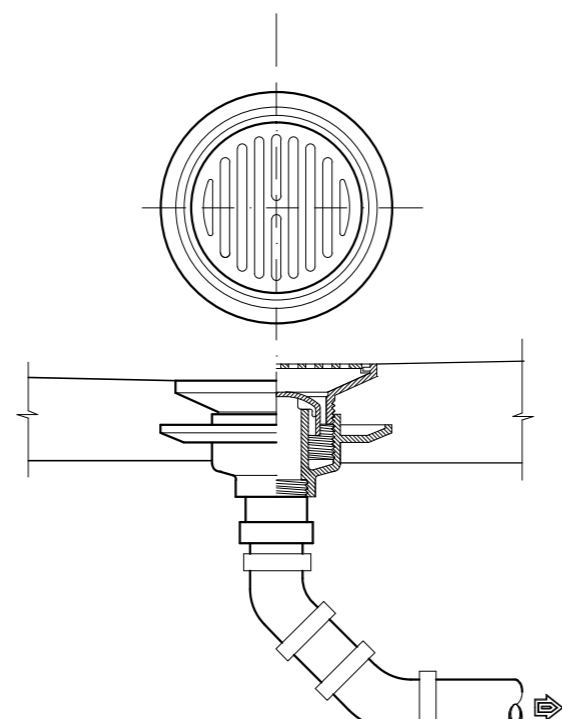
FLEXIBLE CONNECTOR ( FC )



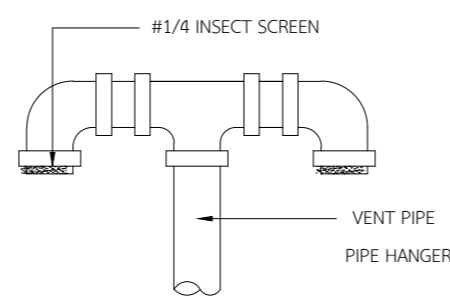
ROOF DRAIN ( RD )



FLOOR CLEANOUT ( FCO )

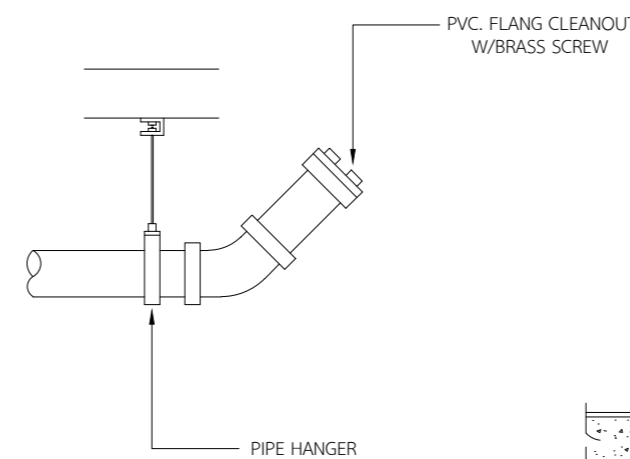


FLOOR DRAIN ( FD ) ชนิด BELL TRAP

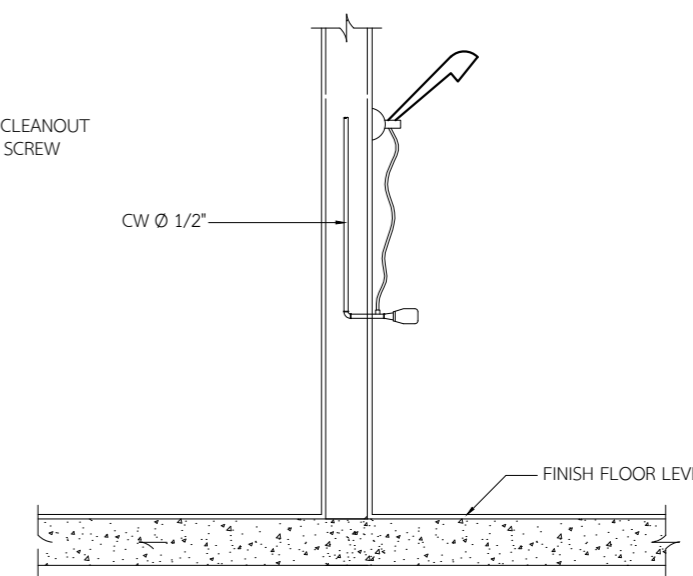


VENT THROUGH ROOF ( VTR )

CLEANOUT PLUG ( CO )



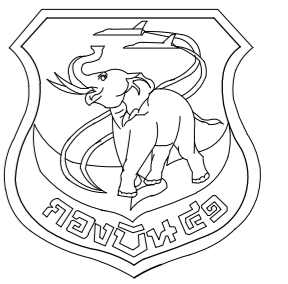
CLEANOUT PLUG ( CO )



SHOWER

หมายเหตุ

1. ที่ดักกลิ่น ของอ่างล้างหน้าให้ใช้แบบตัวพี ( P - TRAP ) เท่านั้น
2. ที่ดักกลิ่น ของโถปัสสาวะให้ใช้แบบตัวพี ( P - TRAP ) เท่านั้น ยกเว้นโถปัสสาวะที่มีที่ดักกลิ่นในตัว
3. รูปแบบ HANGER สามารถเปลี่ยนแปลงได้ตามมาตรฐานผู้ผลิต
4. ให้ผู้รับจ้างส่งรายละเอียดวัสดุ FD , RD , FCO , P - TRAP ให้ ผย.บ.น.41 ตรวจสอบก่อนทำการติดตั้ง



แผนช่างโยธา กองบิน 41

แบบ

ปรับปรุงศูนย์กีฬาและนันทนาการ  
เพื่อสวัสดิการ กองบิน 41

สถานที่ก่อสร้าง  
กองบิน 41  
(จ.เชียงใหม่)

สำรวจ  
พ.อ.พงษ์ฤทธิ์ อยู่อินทร์  
จ.อ.พงศ์สิทธิ์ วงศ์บุญตัน  
จ.อนฤทธิ์ วงศ์ปิ่น  
นายฤกษ์ชัย กาอายุ

เขียนแบบ

*(Signature)*

จ.อ.พงศ์สิทธิ์ วงศ์บุญตัน

วิศวกรโครงสร้าง  
*(Signature)*  
พ.อ.พงษ์ฤทธิ์ อยู่อินทร์ ภย.47802

ทนาย วิศวกร

น.ท.หญิง  
( กนภพร พิทักษากร )

น.แบบแผน ผย.บ.น.41

ร.ท.  
( สุภวัจ โรจนกิจ )

รอง ทน.ผย.บ.น.41  
ทำการแทน ทน.ผย.บ.น.41

น.ต.  
( โกศล มูลผล )

เสธ.บ.น.41

น.อ.  
( จาริต มังคะศิริ )

ผ.บ.น.41

น.อ.  
( วงศ์วิวัติ วัฒนวรางกูร )

แบบแสดง

ขยายบ่อบำบัด

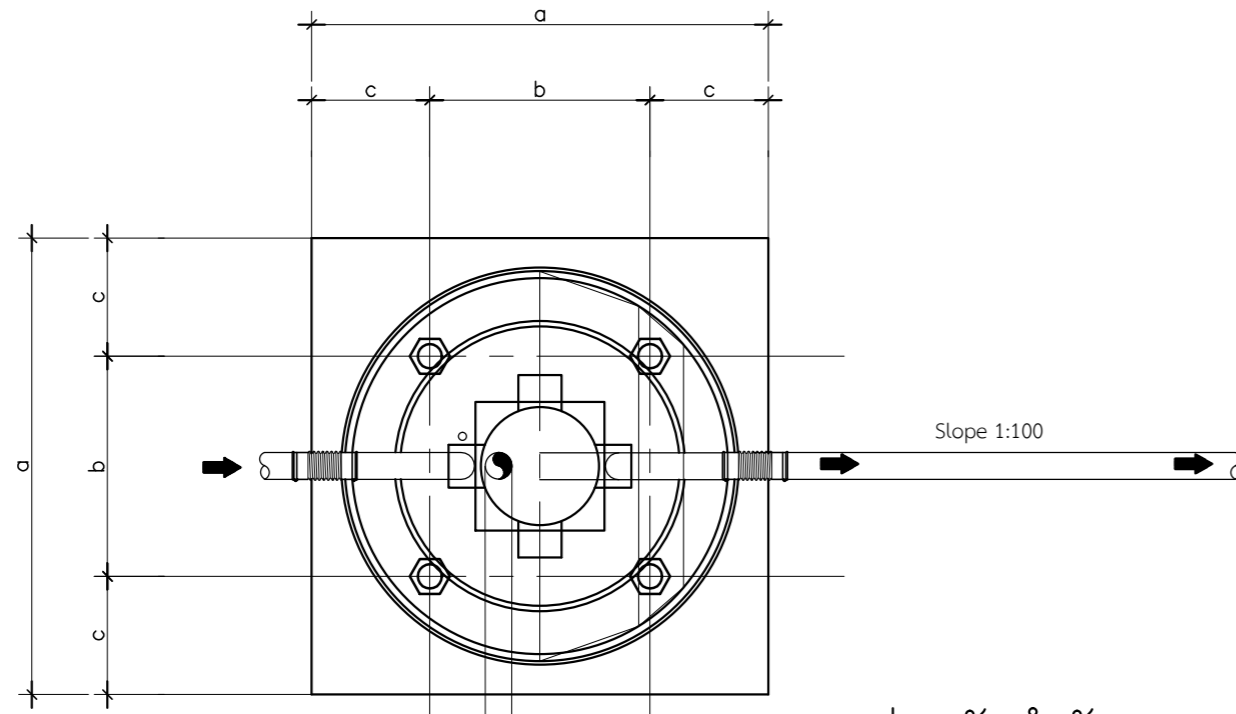
แบบเลขที่

660014 SN 4/4

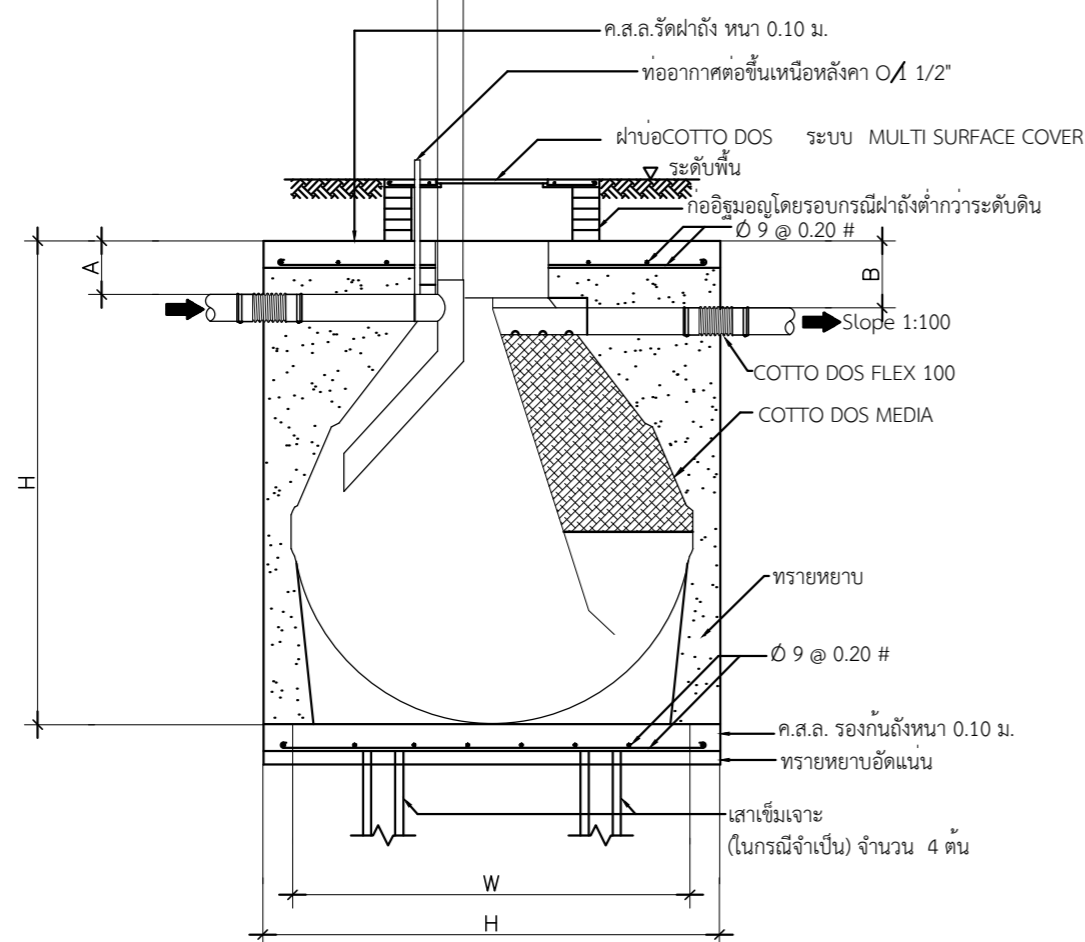
ว.ต.ป. 09 / 01 / 65

แผ่นที่ 33

จำนวน 35



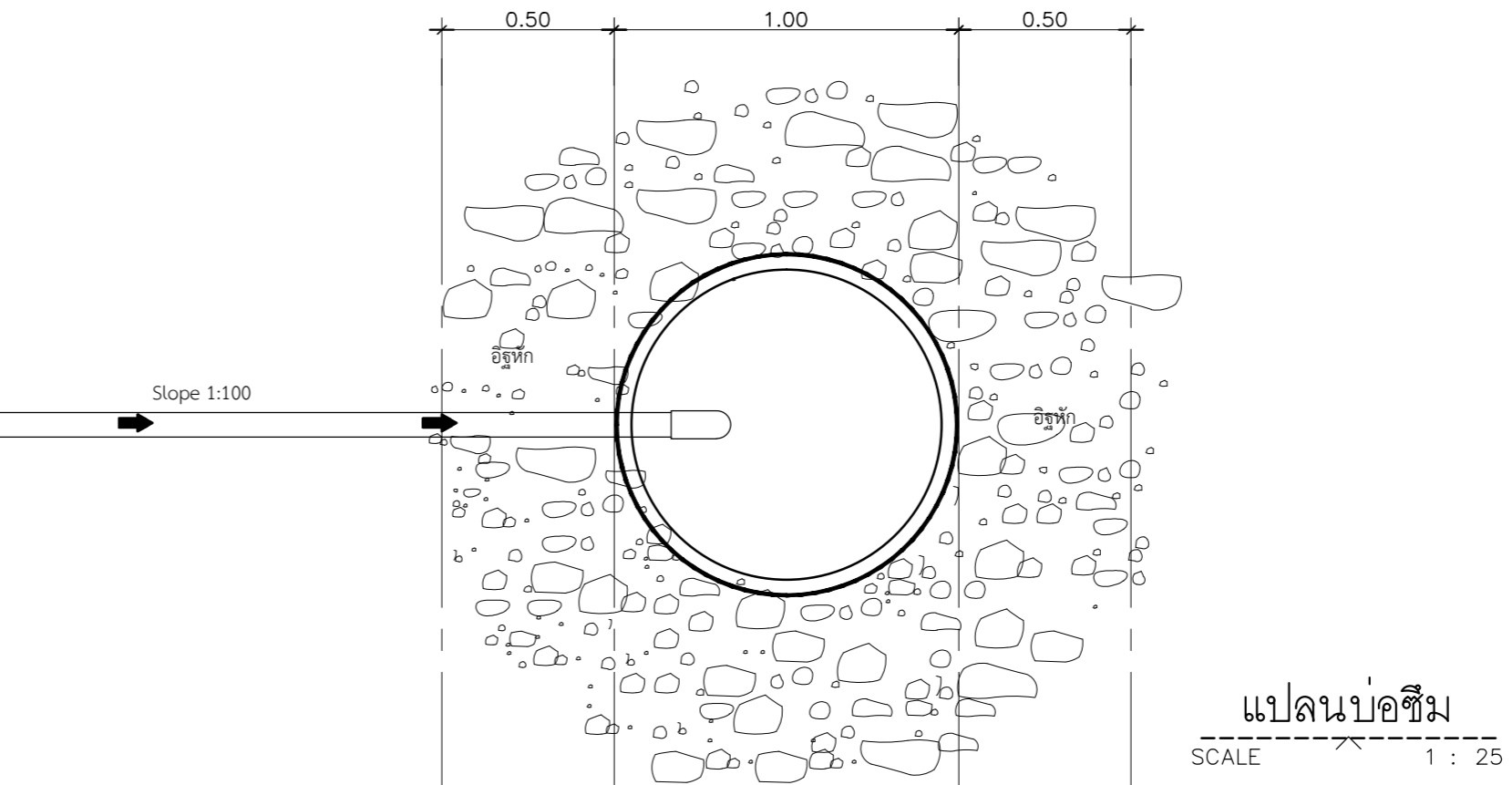
แปลนถังบำบัด  
SCALE 1 : 25



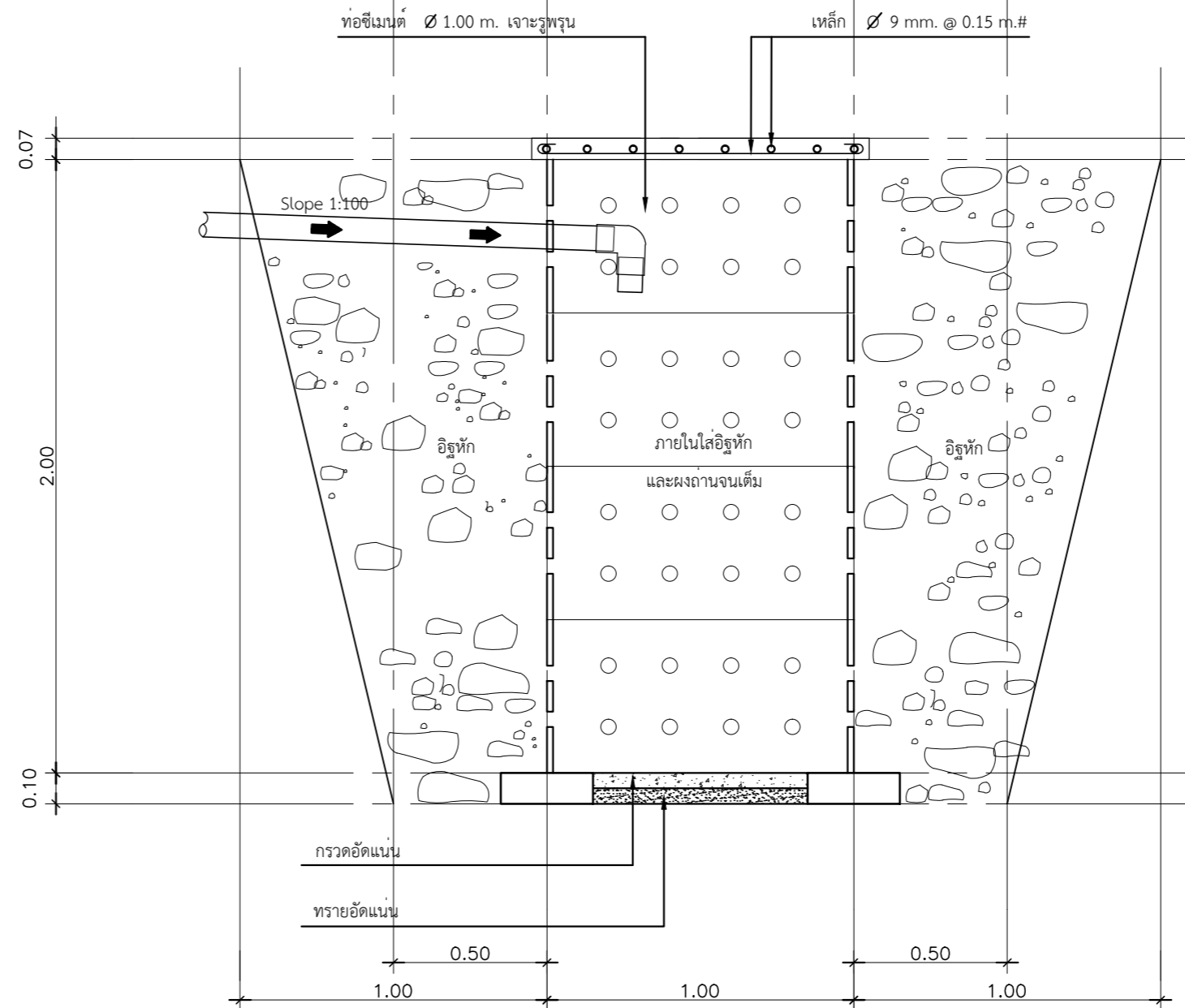
รูปตัดถังบำบัด  
SCALE 1 : 25

( ใช้ถังขนาด AF - 3000 )

MODEL	H (มม.)	D (มม.)	d (มม.)	h1 (มม.)	h2 (มม.)	ปริมาตร(ลิตร)	น้ำหนัก(กก.)	จำนวนผู้งาน	
								บ้านพักอาศัย	สำนักงาน
AF-1000	1450	1200	450	250	300	1000	1085	10	26
AF-1600	1600	1370	450	250	300	1600	1700	16	42
AF-2000	1780	1470	450	250	300	2100	2230	21	56
AF-3000	1870	1700	450	250	300	3000	3165	30	80
AF-4500	2100	2080	450	250	300	4500	4810	45	120
AF-6000	2200	2390	450	250	300	6000	6310	60	160



แปลนบ่อซึม  
SCALE 1 : 25



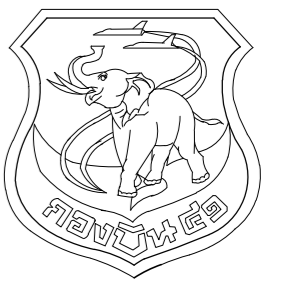
รูปตัดบ่อซึม  
SCALE 1 : 25

ตารางแสดงค่าระยะต่างๆ (มม.)

MODEL	A	B	W	H	a	b	c
CD-800	170	220	1200	1380	1400	700	350
CD-1000	170	220	1320	1450	1500	800	350
CD-1200	170	220	1320	1550	1500	800	350
CD-1600	170	220	1500	1800	1700	900	400

SUBJECT TO CHANGE WITHOUT NOTICE





แผนผังไอธา กองบิน 41

แบบ

ปรับปรุงศูนย์กีฬาและนันทนาการ  
เพื่อสวัสดิการ กองบิน 41

สถานที่ก่อสร้าง

กองบิน 41  
(จ.เชียงใหม่)

สำรวจ

พ.อ.พงษ์ฤทธิ์ อยู่อินทร์  
จ.อ.พงศ์สิขัฐ วงศ์บุญตัน  
จ.อ.นฤฤทธิ์ วงศ์ปิ่น  
นายกฤษณะ กาอายุ

เขียนแบบ

จ.อ.พงศ์สิขัฐ วงศ์บุญตัน

วิศวกรโครงสร้าง

พ.อ.พงษ์ฤทธิ์ อยู่อินทร์ ทย.47802

ทนาย ใช้งาน

น.ท.หญิง

( กนกพร พิทักษากร )

น.แบบแผน ผชย.บ.น.41

ร.ท

( สุภวัจ โรจนกิจ )

รอง ทน.ผชย.บ.น.41

ทำการแทน ทน.ผชย.บ.น.41

น.ต.

( โกศล มูลผล )

เสธ.บ.น.41

น.อ.

( จาริต มังคะศิริ )

ผ.บ.น.41

น.อ.

( วงศ์วิวัติ วัฒนวรางกูร )

แบบแสดง

แปลนระบบปรับอากาศ

แบบเลขที่

660014 ME 1/2

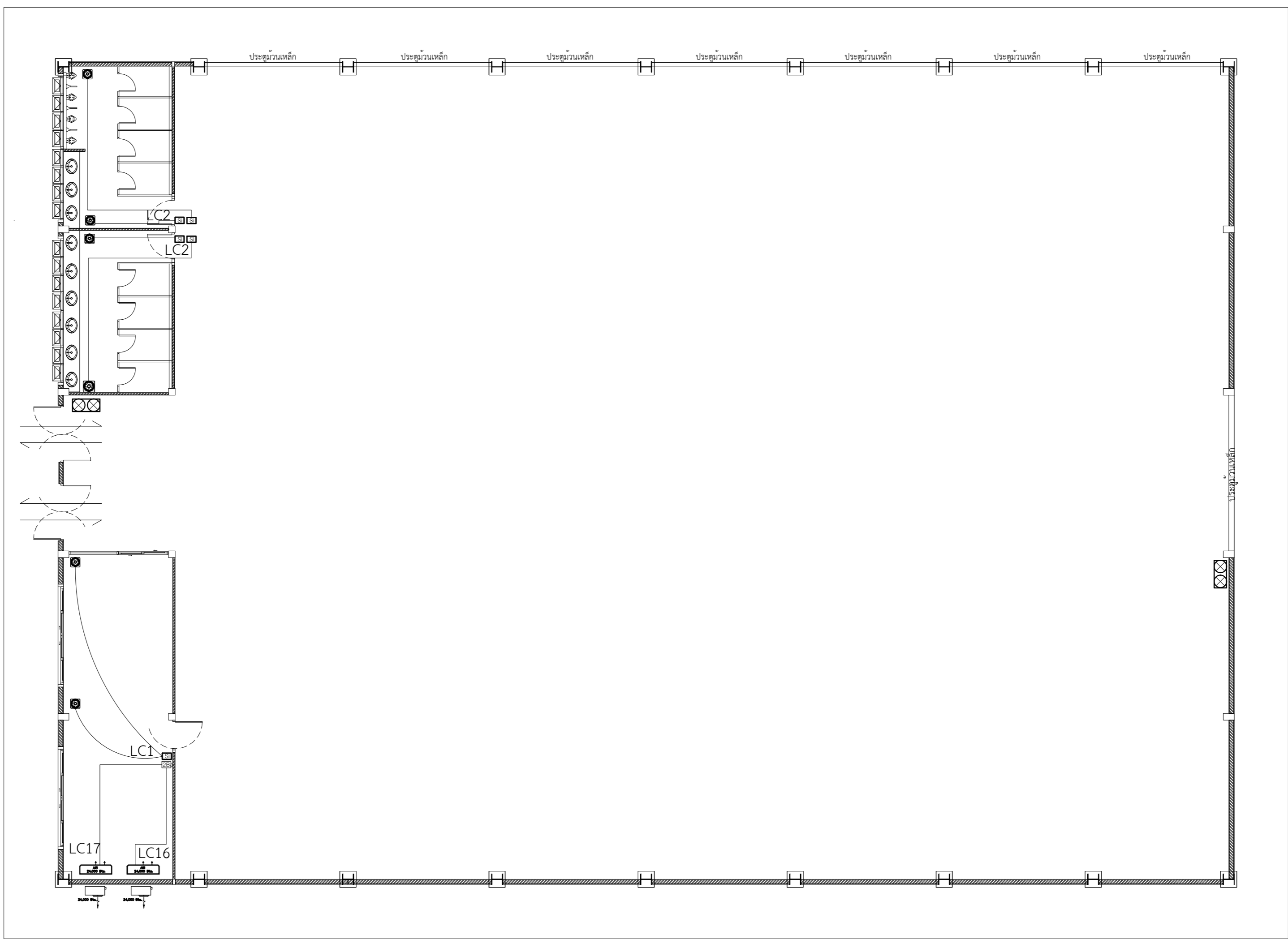
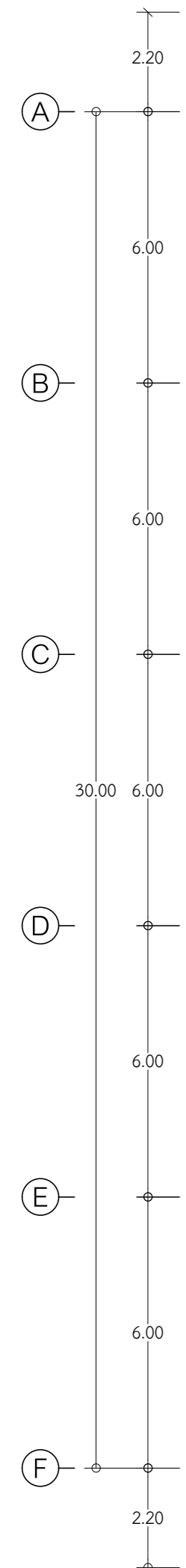
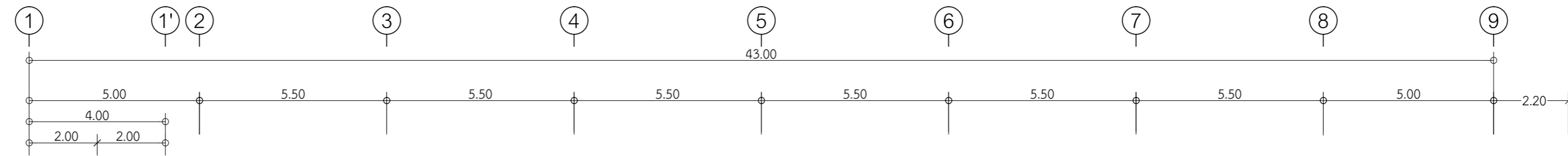
ว.ต.ป. 09 / 01 / 65

แผ่นที่

จำนวน

34

35



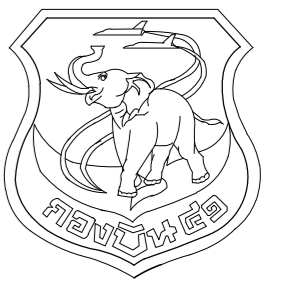
สัญลักษณ์	รายละเอียด
	พัดลมระบายอากาศแบบติดตั้งผ่านเพดานชนิด Centrifugal ขนาด 45 CFM. ขนาด 8 นิ้ว
	เครื่องปรับอากาศแบบแยกส่วน ชนิดแขวน ขนาด 24,000 บีทียู/ชม. จำนวน 2
	เซฟตี้เบรกเกอร์ 220 V. 30 A. พร้อมกล่องและแผงยึด
	สวิตช์พัดลมดูดอากาศ พร้อมกล่องและฝา ขนาด 3 ช่อง
	เครื่องดับเพลิงยกหัว ชนิดสารเหลวระเหยประเภทสารสะอาด ขนาด 15 ปอนด์ (1 ตู้ 2 เครื่อง)

- ตำแหน่งสามารถเคลื่อนย้ายได้ตามสภาพพื้นที่

รายการประกอบแบบ ระบบปรับอากาศ

1. เครื่องปรับอากาศแบบแยกส่วน ชนิดแขวน ขนาด 24,000 บีทียู. จำนวน 2 เครื่อง
2. พัดลมระบายอากาศแบบติดตั้งผ่านเพดานชนิด Centrifugal ขนาด 45 CFM. ขนาด 8 นิ้ว
3. ติดตั้งเครื่องดับเพลิงยกหัว ชนิดสารเหลวระเหยประเภทสารสะอาด ขนาด 15 ปอนด์ (1 ตู้ 2 เครื่อง) มอก.332-2537
4. ท่อน้ำยา,ท่อน้ำทิ้ง และท่อสายไฟฟ้าของเครื่องปรับอากาศภายในและภายนอกอาคาร ต้องทำที่ครอบให้สวยงาม
5. การติดตั้งไฟฟ้าสำหรับเครื่องปรับอากาศและพัดลมระบายอากาศ ดูรายละเอียดในแบบไฟฟ้า
6. ตำแหน่ง, ขนาด, ระยะ ของอุปกรณ์ระบบเครื่องปรับอากาศ, พัดลมโคจร, พัดลมระบายอากาศ สามารถเปลี่ยนแปลงได้ตามความเหมาะสม

แปลนระบบปรับอากาศ  
มาตราส่วน 1:125



แผนช่างโยธา กองบิน 41

แบบ  
ปรับปรุงศูนย์กีฬาและนันทนาการ  
เพื่อสวัสดิการ กองบิน 41

สถานที่ก่อสร้าง  
กองบิน 41  
(จ.เชียงใหม่)

สำรวจ  
พ.อ.พงษ์ฤทธิ์ อยู่อินทร์  
จ.อ.พงศ์สิษฐ์ วงศ์บุญตัน  
จ.อนฤทธิ์ วงศ์ปิ่น  
นายกฤษณะ กาอา

เขียนแบบ  
  
จ.อ.พงศ์สิษฐ์ วงศ์บุญตัน

วิศวกรโครงสร้าง  
  
พ.อ.พงษ์ฤทธิ์ อยู่อินทร์ ทย.47802

ทนาย ใช้งาน  
น.ท.หญิง  
( กนพร พัทธการ )

น.แบบแผน ผย.บ.น.41  
ร.ท.  
( สุวัจ โรจนกิจ )

รอง ทน.ผย.บ.น.41  
ทำการแทน ทน.ผย.บ.น.41  
น.ต.  
( โกศล มูลผล )

เสธ.บ.น.41  
น.อ.  
( จาริต มังคะศิริ )

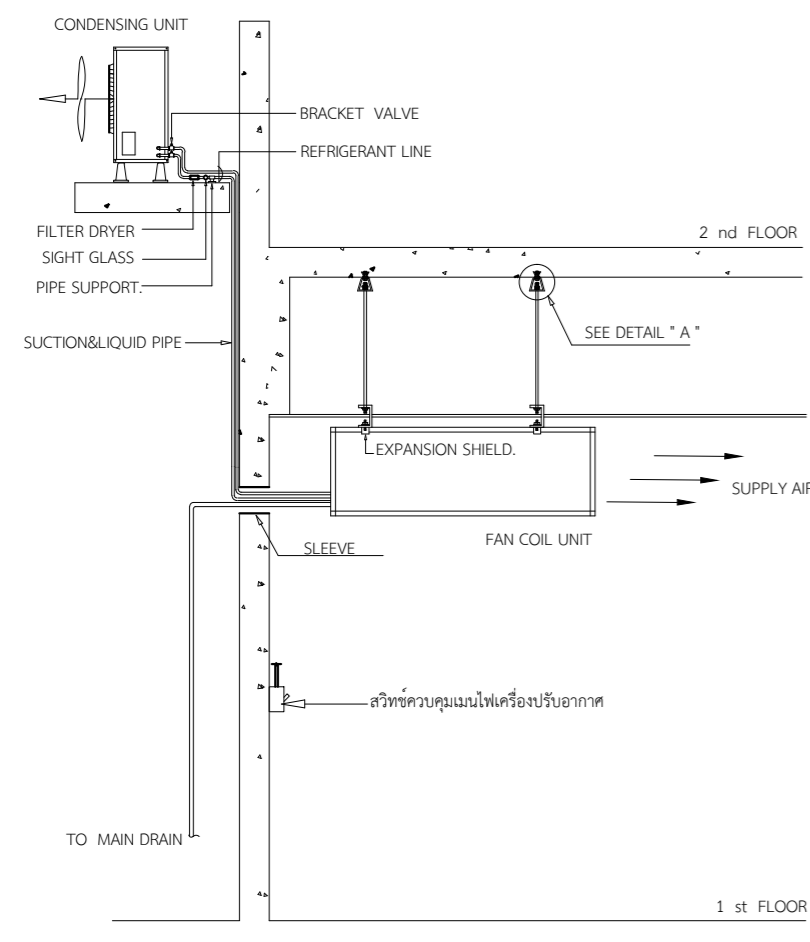
น.อ.  
( วงศ์วิฑิต วัฒนวงารุ )

แบบแสดง  
มาตรฐานการติดตั้งเครื่องปรับอากาศ

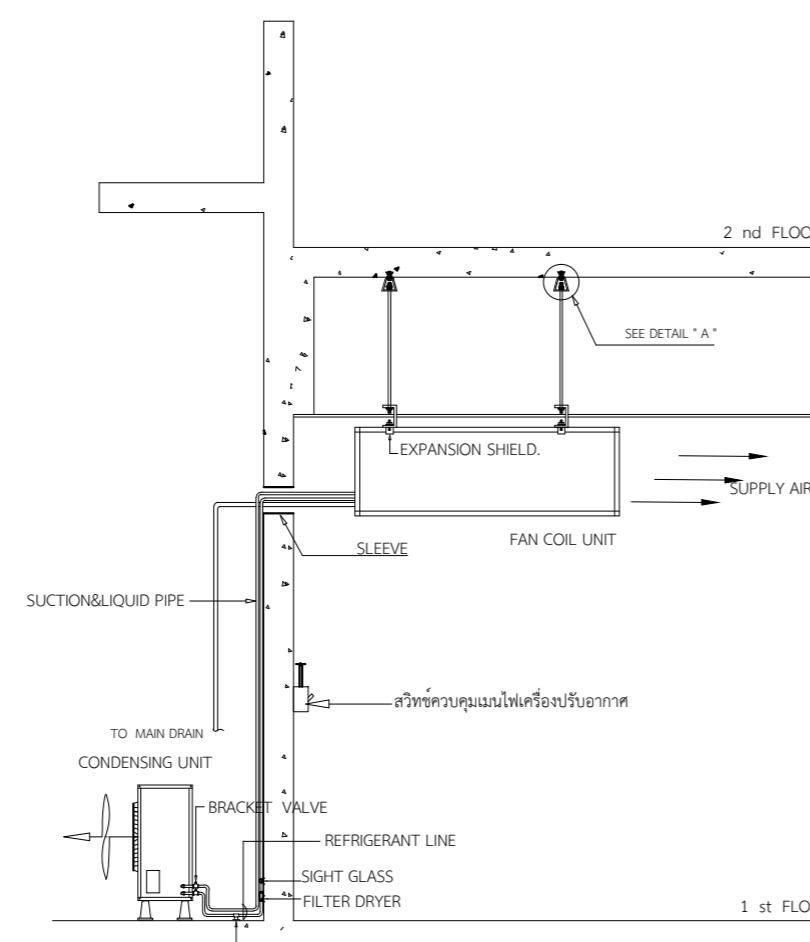
แบบเลขที่  
660014 ME 2/2

ว.ต.ป. 09 / 01 / 65

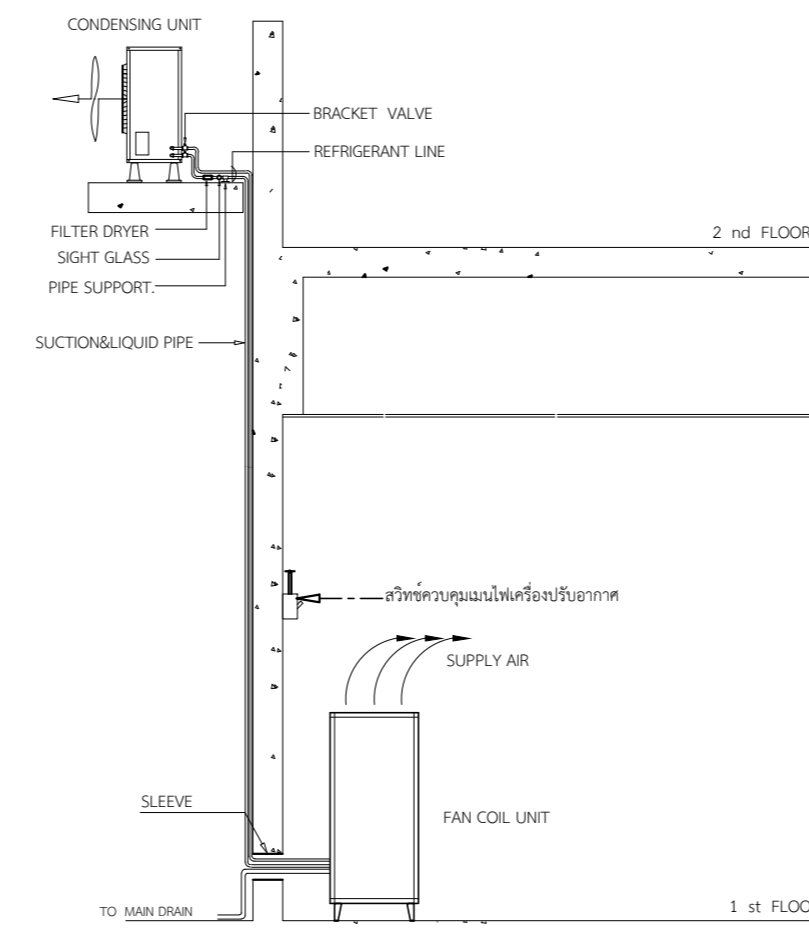
แผ่นที่ 35  
จำนวน 35



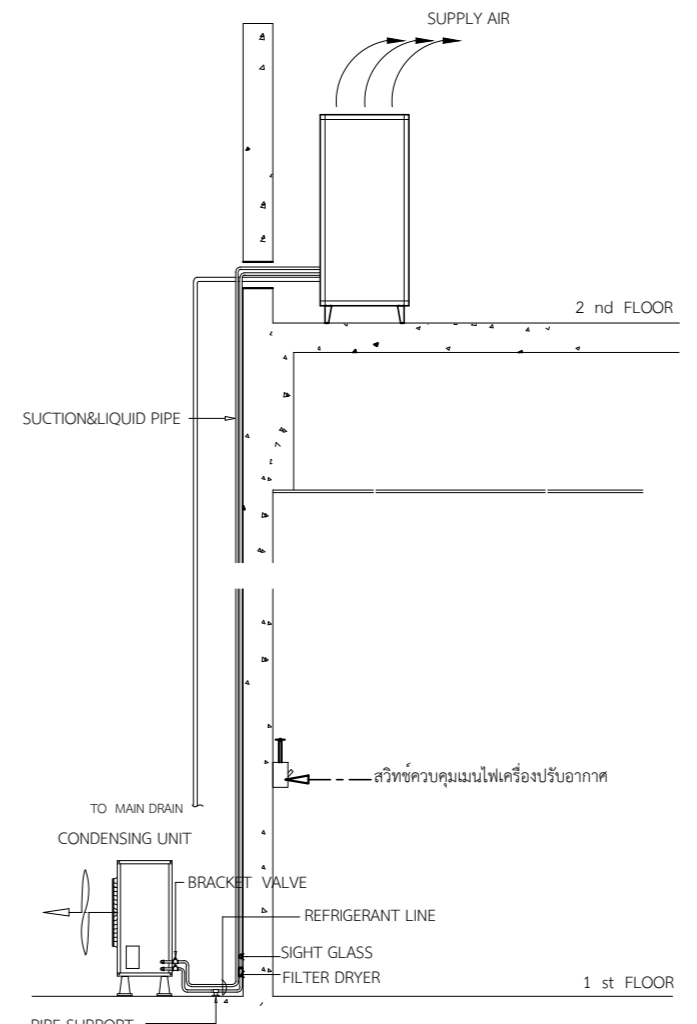
TYPICAL LAY-OUT FOR FCU. ABOVE CDU.



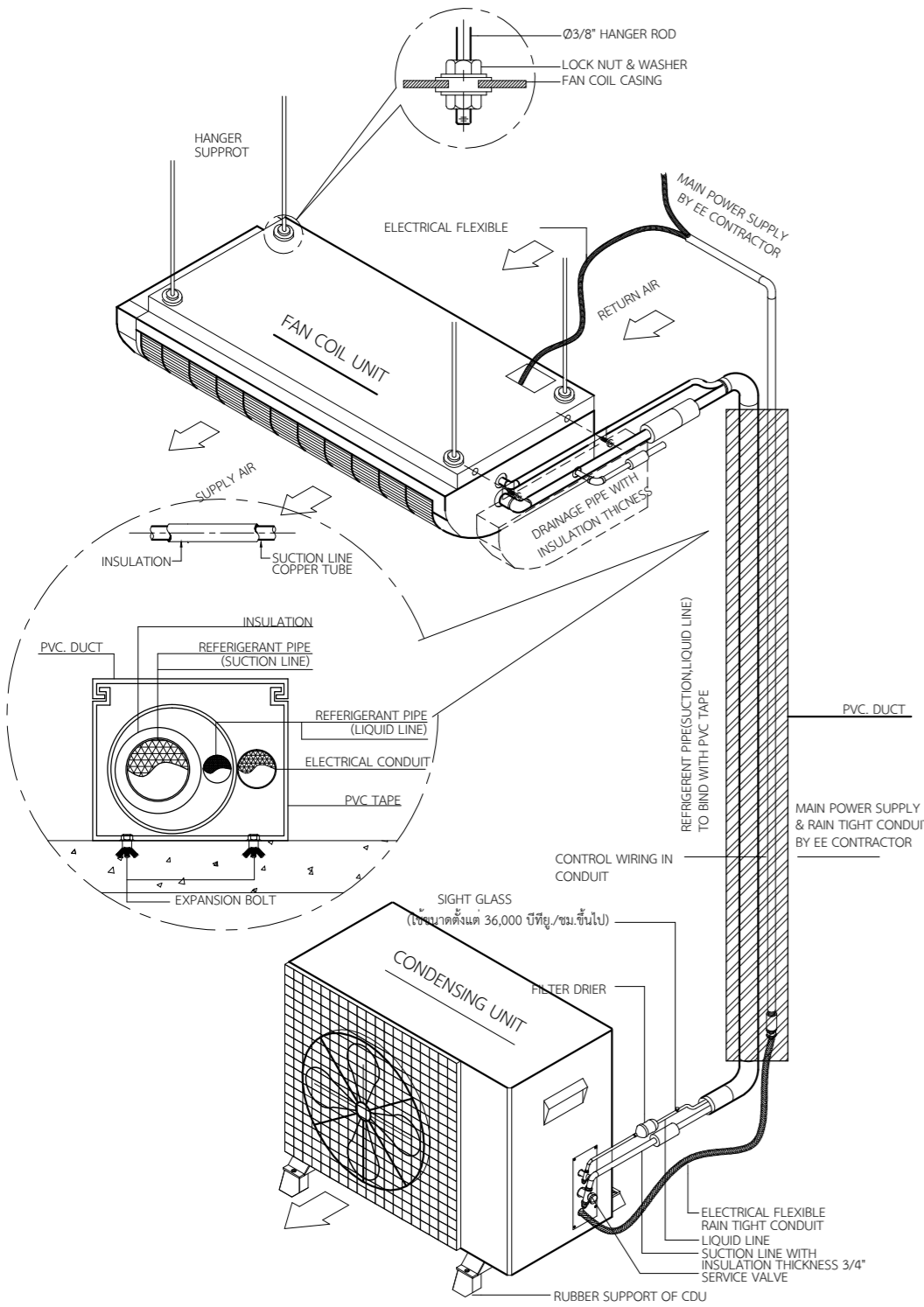
TYPICAL LAY-OUT FOR FCU. ABOVE CDU.



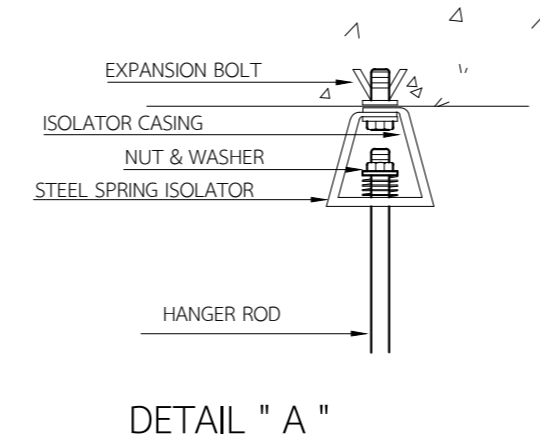
TYPICAL LAY-OUT FOR FCU. ABOVE CDU.



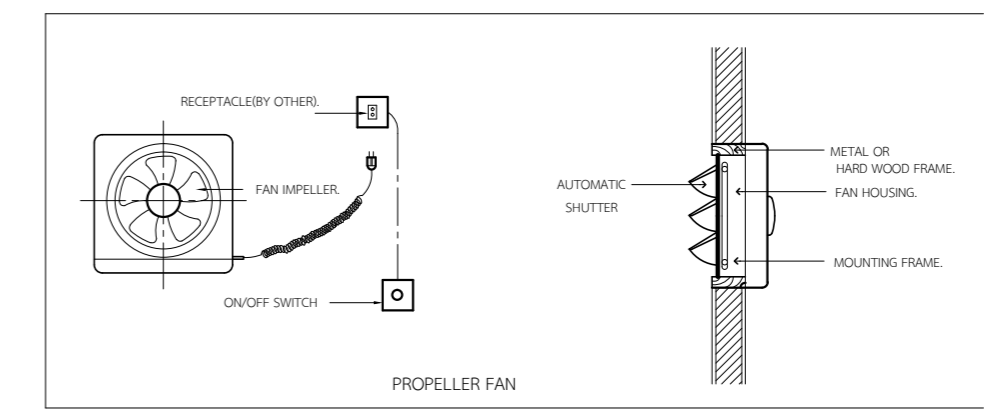
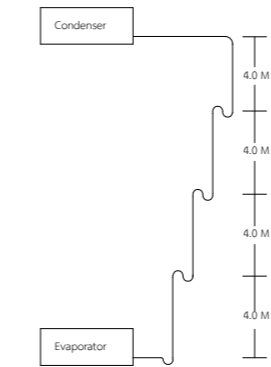
TYPICAL LAY-OUT FOR FCU. ABOVE CDU.



TYPICAL DETAIL OF FCU/CDU INSTALLATION



DETAIL " A "



ขนาด เครื่องปรับอากาศ BTU/Hr.	ขนาดวาล์ว ที่ Cond. Ins.		ความยาวท่อและเส้นผ่าศูนย์กลางท่อ									
	Liq.	Suc.	0-5 m.		5-9 m.		9-12 m.		12-15 m.		15-22 m.	
13,000	1/4	1/2	1/4	1/2	3/8	1/2	3/8	1/2	1/2	5/8	1/2	5/8
18,000	3/8	1/2	3/8	1/2	1/2	5/8	1/2	5/8	1/2	3/4	1/2	5/8
24,000	3/8	5/8	3/8	5/8	3/8	3/4	3/8	3/4	3/8	3/4	1/2	3/4
36,000	3/8	3/4	3/8	3/4	1/2	3/4	1/2	7/8	1/2	7/8	1/2	7/8
38,000	3/8	3/4	3/8	3/4	1/2	3/4	1/2	7/8	1/2	7/8	1/2	7/8
44,000	3/8	7/8	3/8	7/8	1/2	7/8	1/2	7/8	1/2	7/8	1/2	1 1/8